

Зип Общепит

vsezip.ru
ELETTPOBAP
+7(812)987-08-81

**SPARE PARTS CATALOGUE
ERSATZTEILKATALOG
CATALOGUE PIECES DETACHEES
CATALOGO PARTI RICAMBIO
CATALOGO DE PIEZAS DE RECAMBIO
CATALOGO PEÇAS DE REPOSIÇÃO**

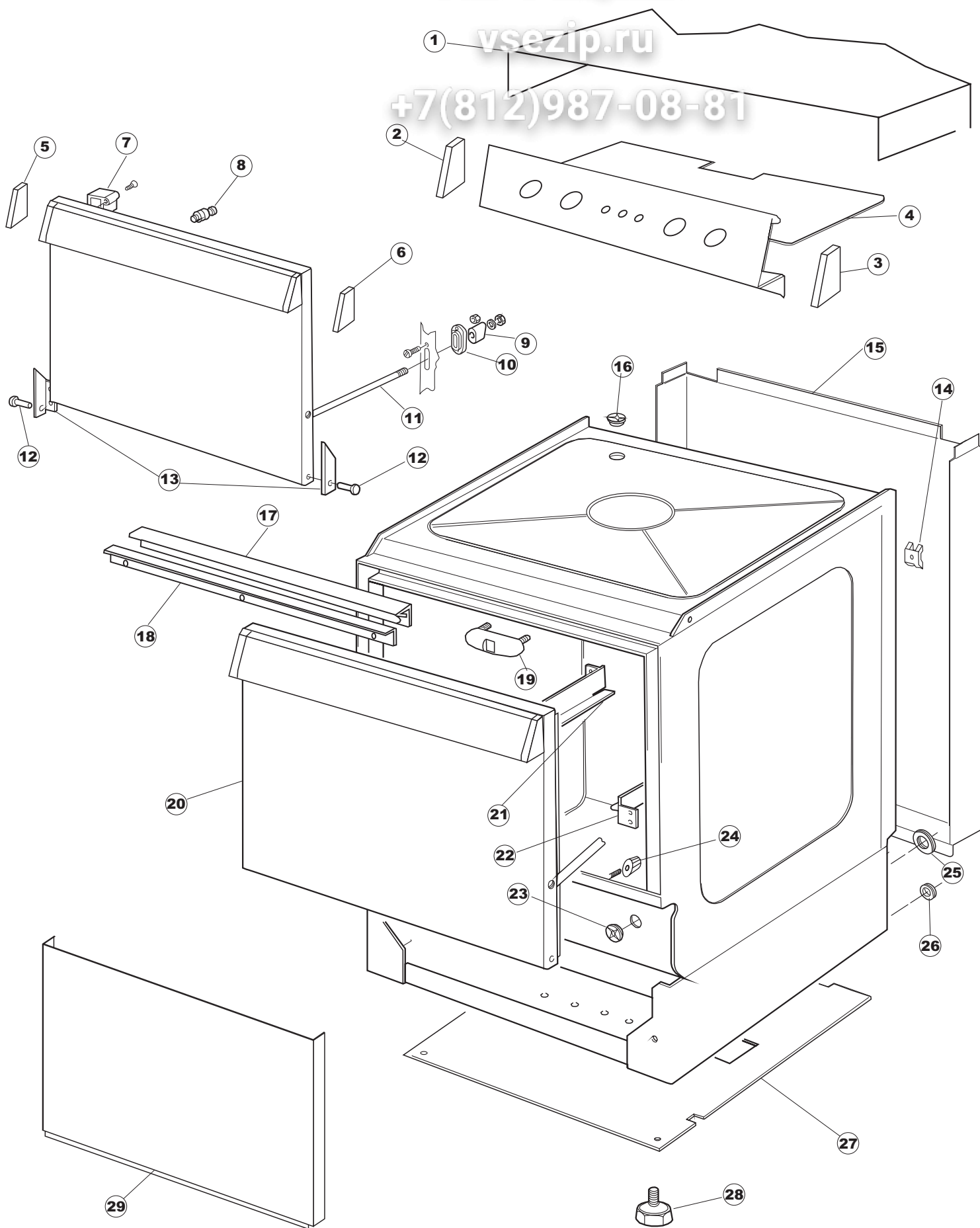
**FAST 51 M
FAST 51 T**

06-04-2009

1 Зип-Общепит

vsezip.ru

+7(812)987-08-81

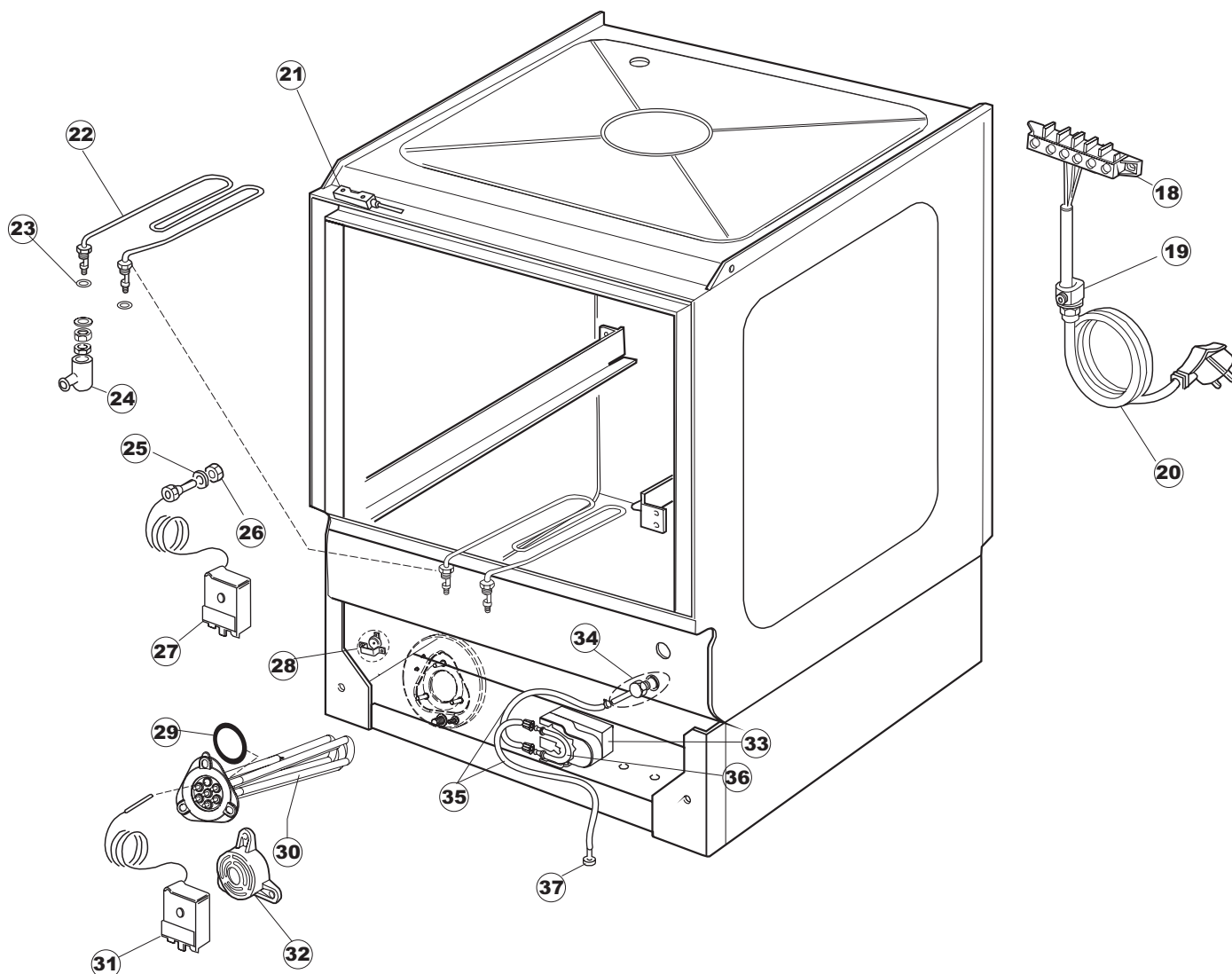
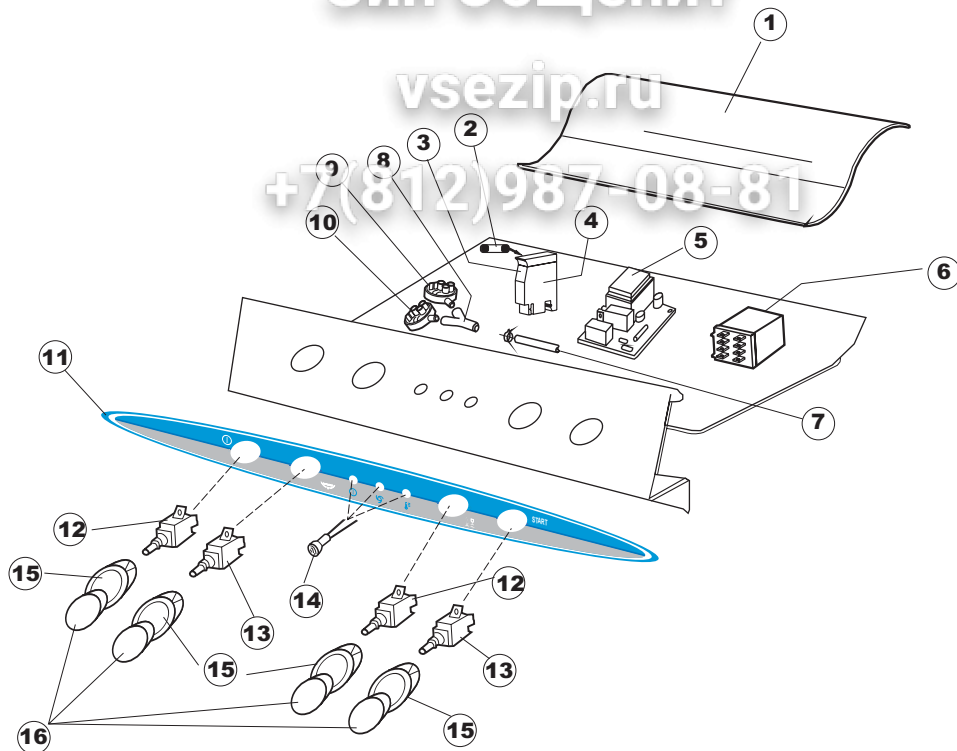


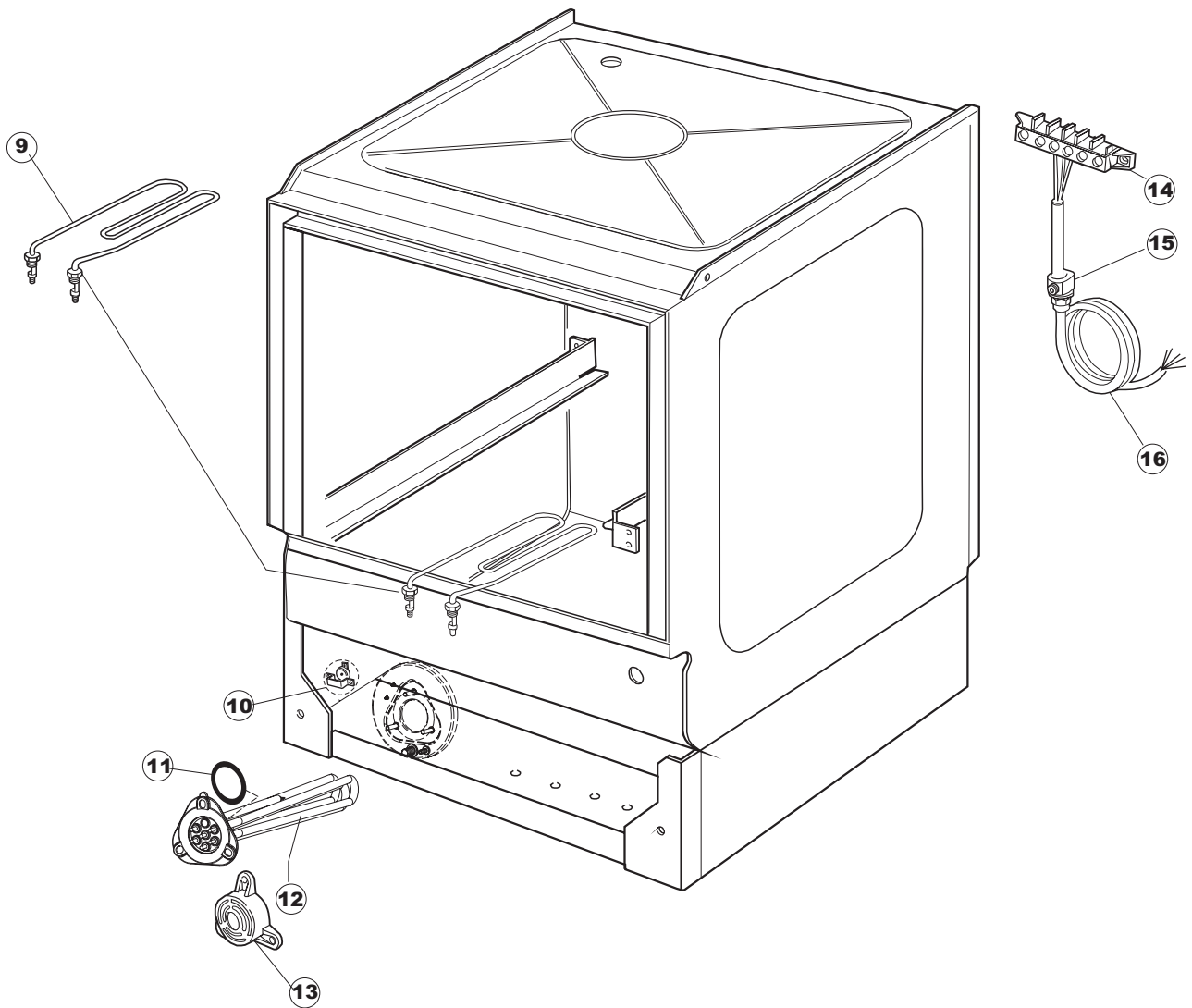
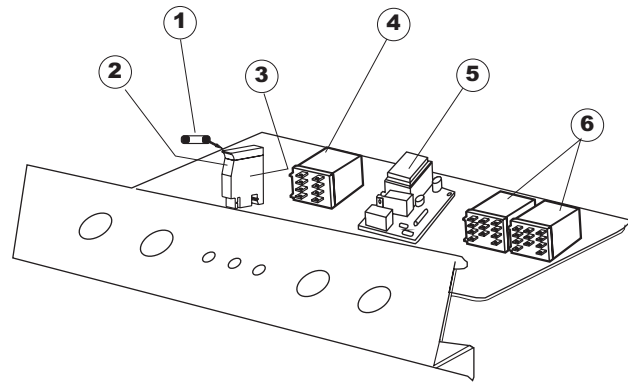
2

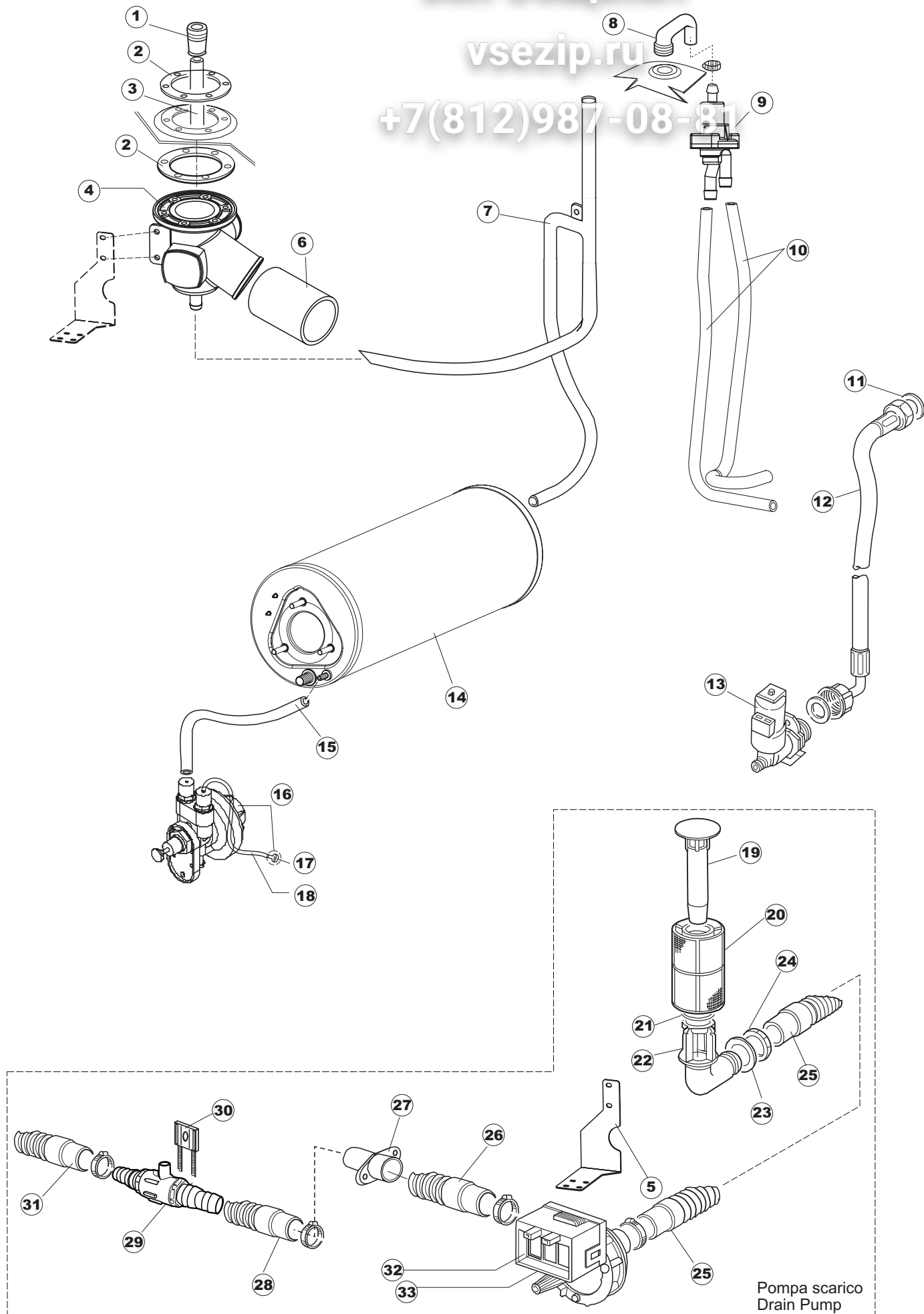
Зип-Общепит

vsezip.ru

+7 (812) 987-08-81

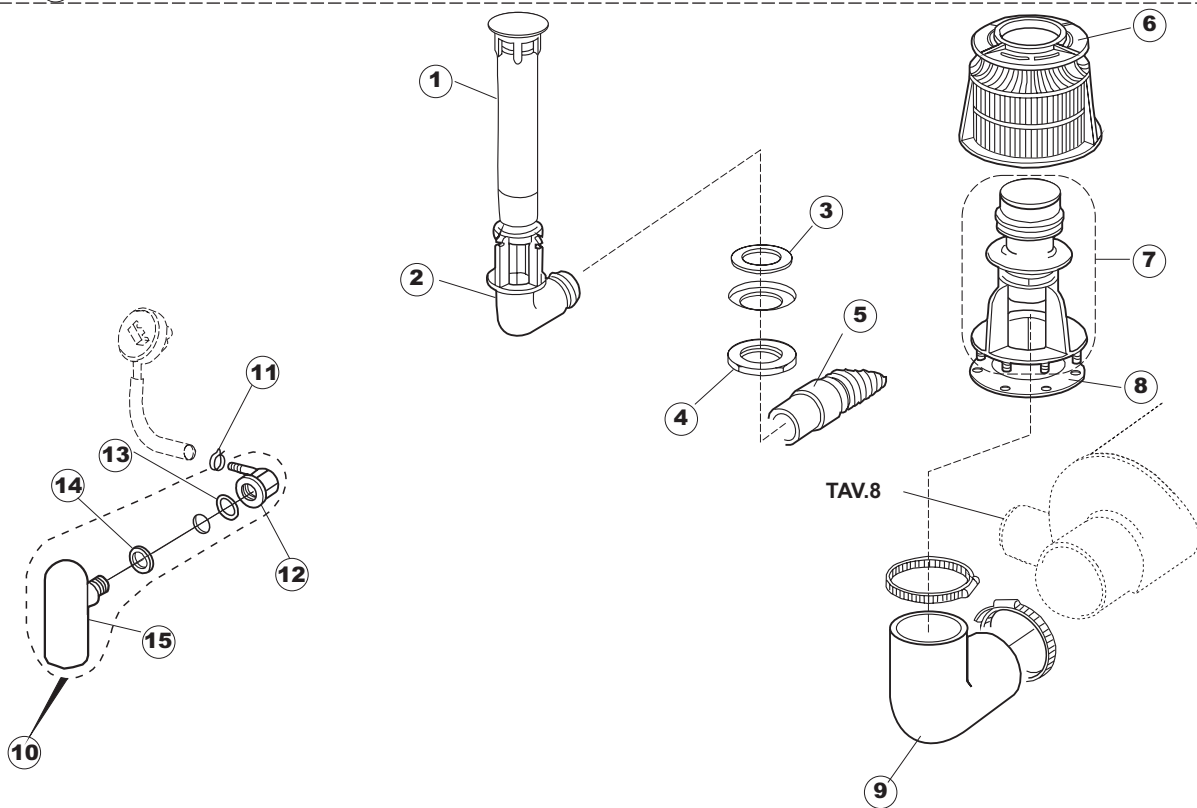
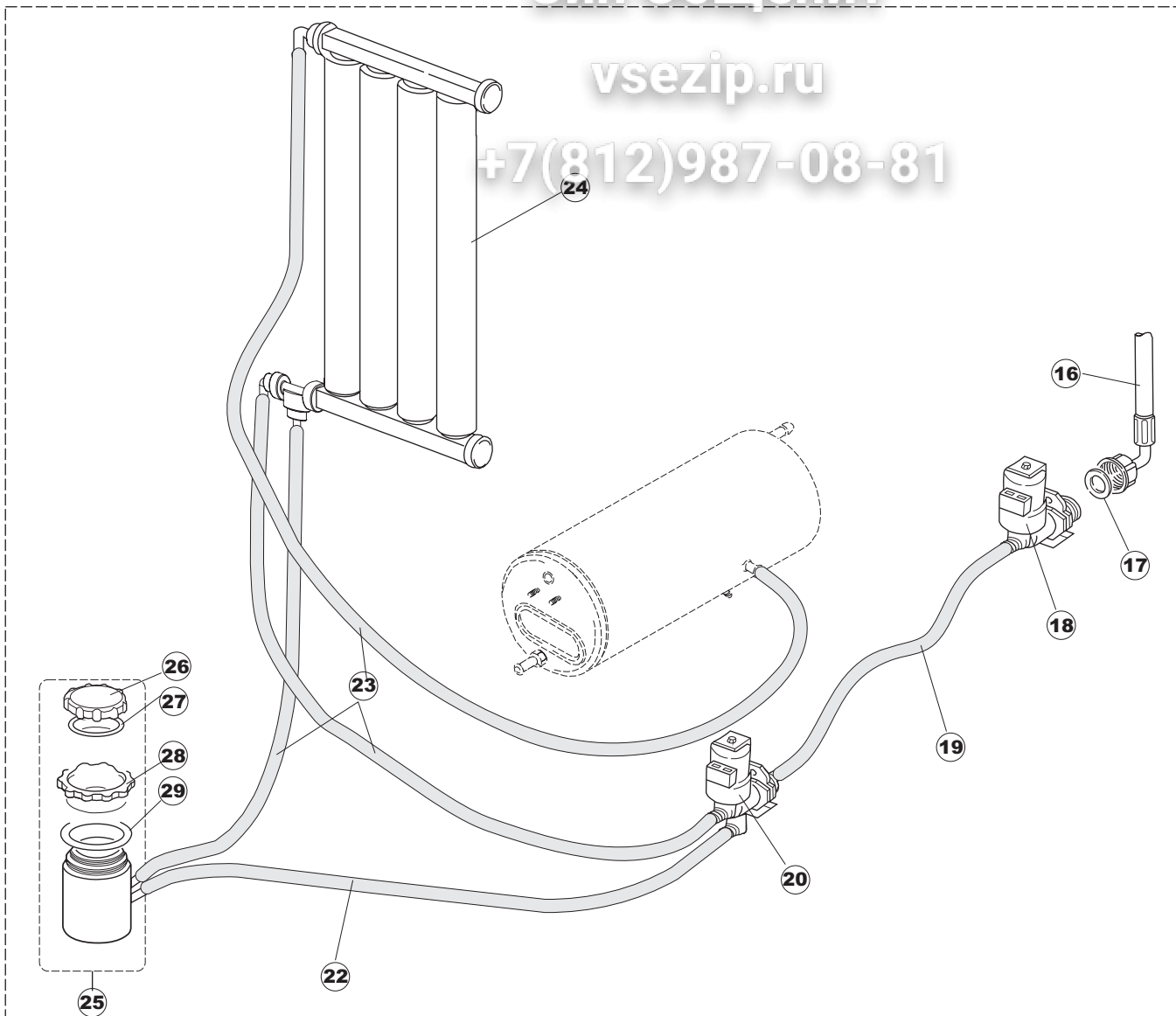






vsezip.ru

+7(812)987-08-81

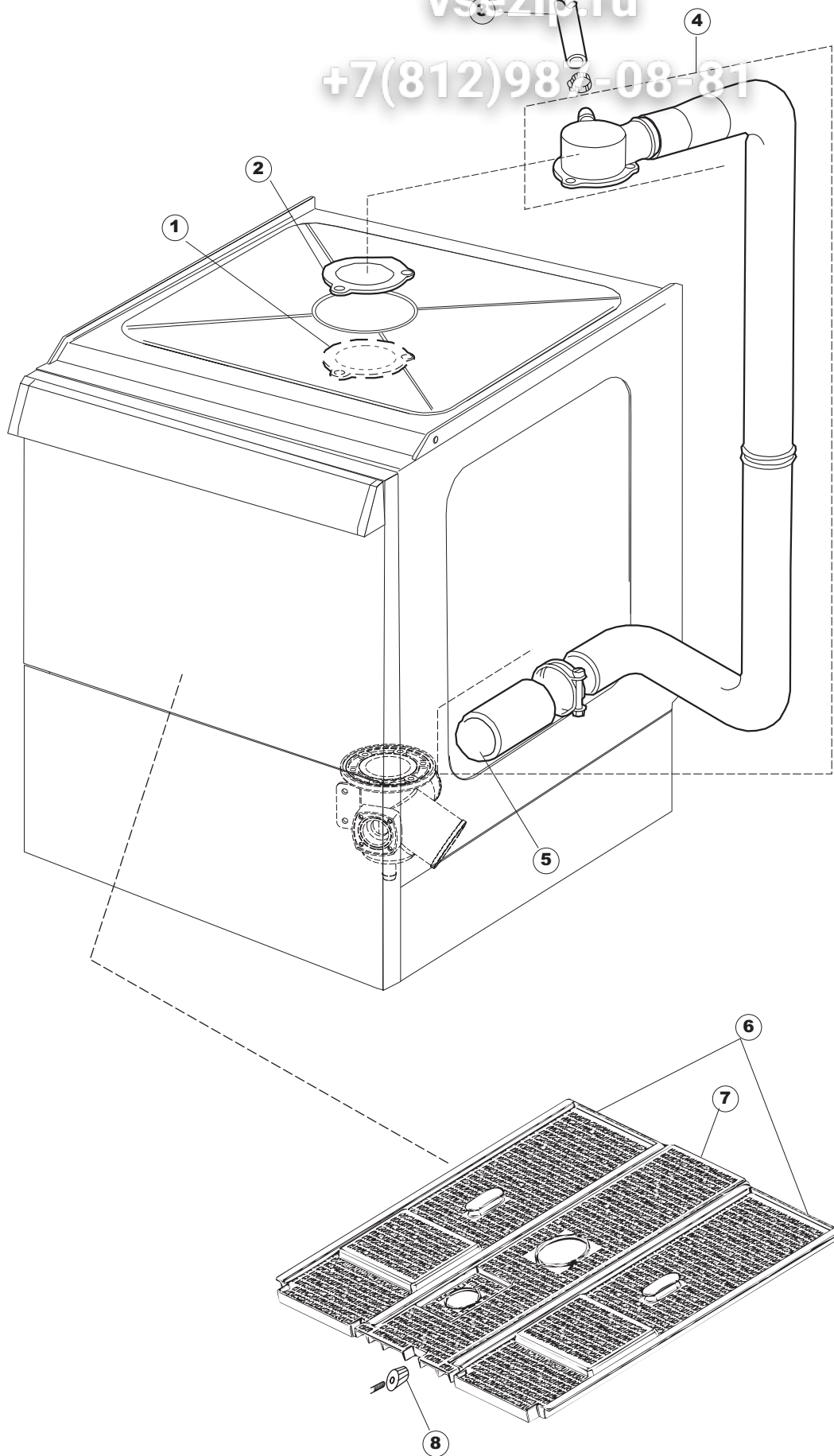


6

Зип-Общепит

vsezip.ru

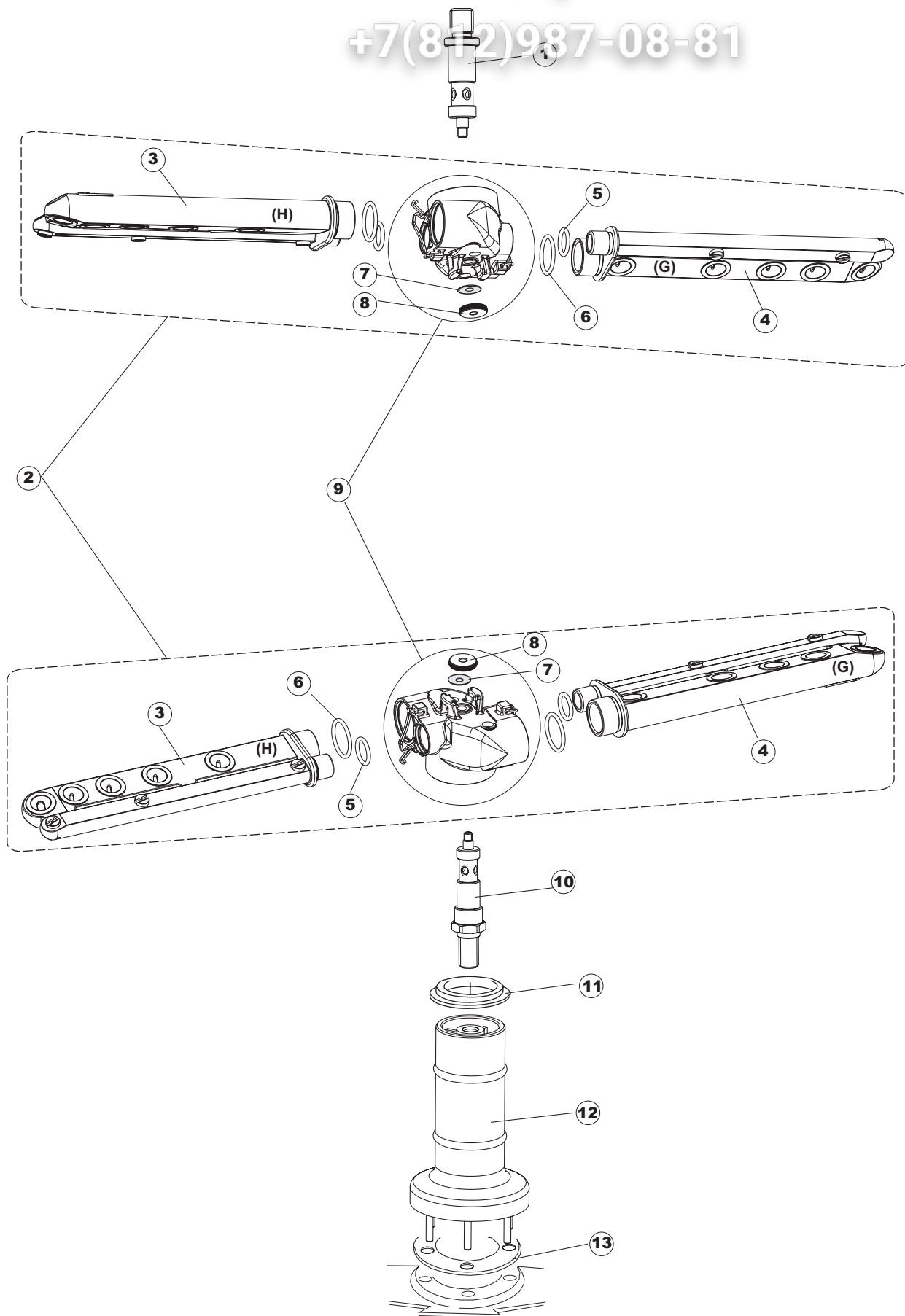
+7(812)983-08-81



7 Зип-Общепит

vsezip.ru

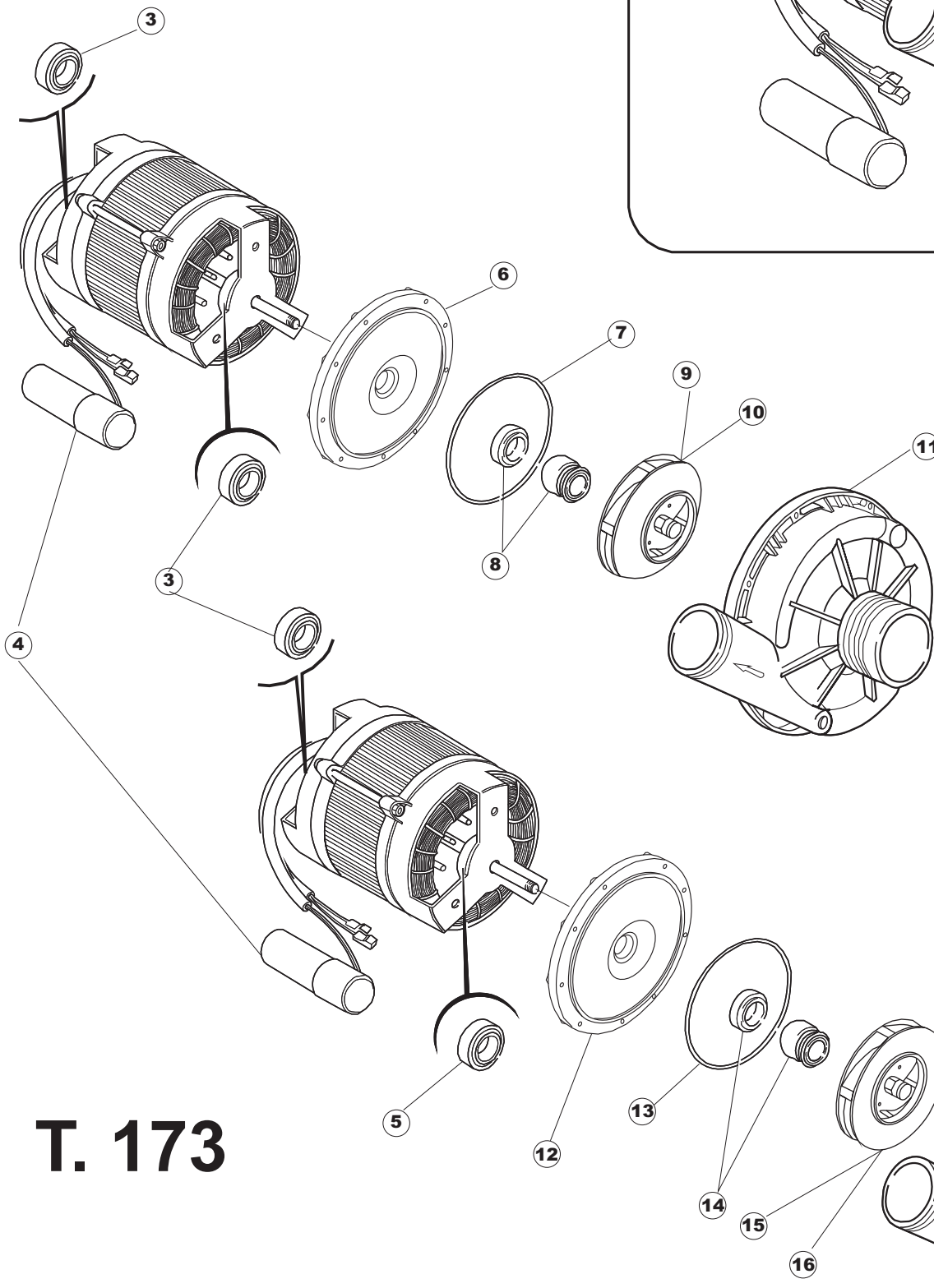
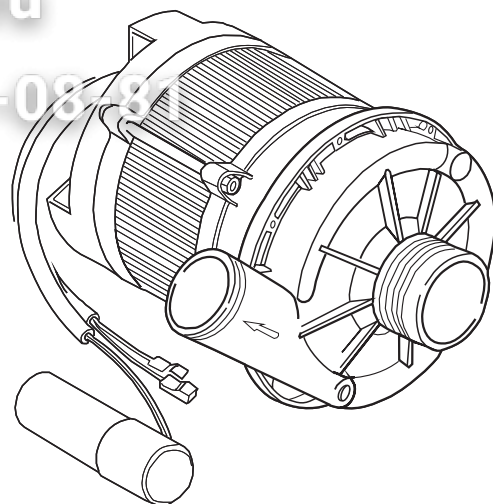
+7(812)987-08-81



B. 237

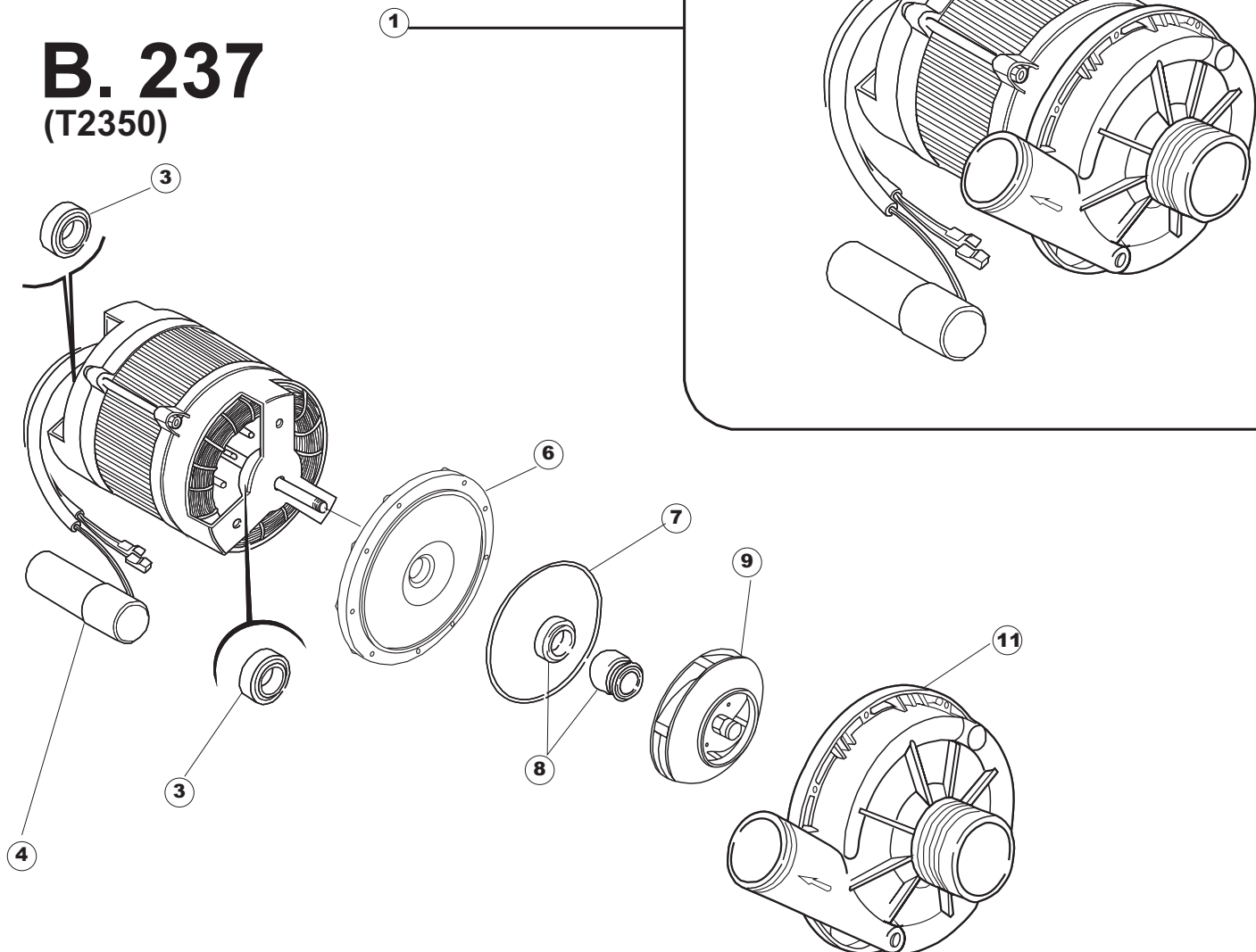
1

2



T. 173

B. 237
(T2350)



Seite	Position	Code	Alter Code	Beschreibung		
1	1	004100	REB004100	DECKEL E.50		
1	2	480125		PFROPFEN, DECKEL-LINKS E50/E51/E55 BLAU		
1	3	480126		PFROPFEN, DECKEL-RECHTS E50/E51/E55 BLAU		
1	4	025654		BEDIENUNGSTAFEL E50/51 NEU		
1	5	480141		PFROPFEN, GRIFF LINKS E50/E51/E55 BLAU		
1	6	480142		PFROPFEN, GRIFF RECHTS E50/E51/E55 BLAU		
1	7	999108	REB999108	GRUPPO CALAMITA PORTA 453/463/500/503		
1	8	325030	REB325030	PFLOCK, SCHLOSS INOX		
1	9	417041	REB417041	SCHRAUBENMUTTER, TÜRANSCHLAG		
1	10	307003	REB307003	ANSCHLAG, SCHRAUBENMUTTER FÜR STAB		
1	11	304021	REB304021	STANGE, TÜRSCHIENE 50/500/453/463/503		
1	12	325036	REB325036	ZAPFEN, TÜRSCHARNIER 50		
1	13	311019	REB311019	SCHARNIER, TÜR 45/46/50..		
1	14	425007	REB425007	PLATTE, WIEGENARTIGE BEFESTIGUNG - NEUTR. NYLON		
1	15	022095	REB022095	PLATTE, HINTEN CPL 50/503		
1	16	480058	REB480058	GUMMISTÖPSEL D.17		
1	17	437081	REB437081	DICHTUNG, TÜR - 50/503		
1	18	033301	REB033301	WINKEL, FEST FÜR TÜRDICHTUNG 50/503		
1	19	994012	DWS30	GRUPPO SERRATURA EB/F 22/44		
1	20	029589		TUER		
1	21	015064		KORBBAHN SX.		
1	22	015063		KORBBAHN DX.		
1	23	480057	REB480057	GUMMISTÖPSEL D.14		
1	24	408006	REB408006	BESCHLAG, FÜR TANKFILTER - GRAU		
1	25	459004	REB459004	ROHRDURCHGANG, GUMMI DI.34		
1	26	459006	REB459006	KABELDURCHGANG, Di9/De16 22		
1	27	030080	REB030080	SCHUTZ, UNTEN SOCKEL 50/503		
1	28	461019	REB461019	VERSTELLFUSS D30 M8		
1	29	012326		FRONTPANEEL		
2	1	214108		DURCHSICHTIGER SCHUETZ FUER ELEKTRISCHE ANLAGE DES GESCHIRRSPUELERS		
2	2	228010		SICHERUNG 5X20 T4A		
2	3	210010		SICHERUNGSHALTER		
2	4	210011		PLAETTCHEN		
2	5	215029		KARTE		
2	6	229039		RELAIS 62.82.8.230.0300		
2	7	143013	REB143013	SCHLAUCH PVC GRUEN 4X7		
2	8	035031	REB035031	Y-VERBINDUNGSST., DRUCKSCHALTER 760		
2	9	224010		DRUCKSCHALTER, SICHERH. ABLASSPUMPE 110/75		
2	10	224003	REB224003	DRUCKSCHALTER - 55/35		
2	11	026094		MASKE POLYESTERE		
2	12	208011	REB208011	ABLENKER, DOPPELT E.35/40		
2	13	226095	REB226095	DRUCKT. MIT DOPPELKONTAKT E.35/40		
2	14	216025	REB216025	KONTROLL-LAMPE, REIHE 24.5.0.00.04.78		
2	15	226113		SCHALTER GRAU		
2	16	227067		TASTE, ELLIPT. BLAU		
2	18	220011	REB220011	* KLEMMENBRETT, 5-POLIG + ERDUNG FV.122		
2	19	459005	REB459005	KABELKLIPPS, STEAB Art.5024		
2	20	299040	REB299040	ANSCHLUSSKABEL SCHUKO 230V		
2	21	80871		TUERKONTAKTSCHALTER		
2	22	230086	REB230086	WIDERSTAND, TANK 2700W/220V-3200W/240V 22/44/50		
2	23	456015	REB456015	O-Ring 112 9.92X2.62		

2	24	463007	REB463007	FITTING, WIDERSTANDSSCHUTZ		
2	25	437030	REB437030	DICHTUNG, D14D22S1 5 FASERSTOFF		
2	26	417017	REB417017	SCHRAUBENMUTTER, TANKTHERMOSTAT		
2	27	236042	REB236042	THERMOSTAT, TANK TR711 Tf-53ø		
2	28	236047	REB236047	SICHERHEITSTHERMOSTAT		
2	29	456002	REB456002	O-Ring 48x6,2		
2	30	230116		HEIZUNG 3000W/230V		
2	31	236043	REB236043	THERMOSTAT, BOILER TR711 Tf-83ø		
2	32	69870		HEIZUNGSSCHUETZ DES WARMWASSERBEREITERS		
2	33	209021		DOSIERUNG PERISTALTIK		
2	34	468151	DZR150NT	TANKEINLAUF CPL NM*		
2	35	143194	REB143194	SCHLAUCH 4X6 CRISTAL, DURCHS.		
2	36	143219	REB143219	MEMBRANSCHLAUCH SANTOPREN		
2	37	121075	REB121075	FUSSFILTER		
3	1	228010		SICHERUNG 5X20 T4A		
3	2	210010		SICHERUNGSHALTER		
3	3	210011		PLAETTCHEN		
3	4	229039		RELAIS 62.82.8.230.0300		
3	5	215029		KARTE		
3	6	229040		RELAIS 62.83.8.230.0300		
3	9	230086	REB230086	WIDERSTAND, TANK 2700W/220V-3200W/240V 22/44/50		
3	10	236047	REB236047	SICHERHEITSTHERMOSTAT		
3	11	456002	REB456002	O-Ring 48x6,2		
3	12	230111		WIDERS.B.4900W/230-400V		
3	13	69870		HEIZUNGSSCHUETZ DES WARMWASSERBEREITERS		
3	14	220011	REB220011	* KLEMMENBRETT, 5-POLIG + ERDUNG FV.122		
3	15	459005	REB459005	KABELKLIPPS, STEAB Art.5024		
3	16	H.374339-2		MASCHINE KABERL H07RN-F 5X2.5X3.0MT		
4	1	441009	REB441009	EINSATZ, DICHT. D10 SAMM.S621-		
4	2	437014	REB437014	DICHTUNG, UNT.SAMMELLEITUNG S850		
4	3	143174	REB143174	ROHR, UNT. WASSERSAMMELL.NACHSPÜL. 50		
4	4	111030		GR.SAMMLER UNTEN NEUTRAL E50NM+VERSCHL		
4	5	035064		BÜGEL, ABLASSPUMPE FÜR SAMMELLEITUNG 50NM		
4	6	127026	REB127026	MUFFE, ZUFUHR PUMPE 22/500		
4	7	143240		LEITUNG, H-)OB.COND.		
4	8	143189	REB143189	RÖHRCHEN, ENTLÜFT. DVGW CLEAN.3		
4	9	144011	REB144011	RÜCKSCHLAGVORR.(EB)		
4	10	143004	REB143004	ROHR, DRUCKSCHALTER TP 10X17 (CASER/15NL C4N)		
4	11	437041	REB437041	DICHTUNG 3/4 GASVERSORG.		
4	12	929169	RAT32	TUBO DI CARICO DEL TERMOPLAS.VEDI 143270		
4	13	240011	REB240011	ZUFLUSSVENTIL 1-WEG C.33290127		
4	14	104060		BOILER		
4	15	143005	SPG10	SCHLAUCH TP 5X11 (CASER/15/NL C4N)		
4	16	209025		DOSIERPUMPE KLARSPUELER		
4	17	121017		FILTER, ABSAUG. KLARSPÜLER		
4	18	H.775601		ROHR 4x6 CRISTAL BLAU PVC		
4	19	142053	REB142053	ÜBERLAUF, ABLASS 50/503 NM		
4	20	121078	REB121078	FILTER, ABLASSPUMPE 463/503		
4	21	303019	REB303019	SPANNRING FÜR ABLASSPUMPENFILTER 503		
4	22	136023	REB136023	ABFLUSS, GEBOGEN 50/503		
4	23	437063	CGG42	DICHTUNG, ABFLUSS 50		
4	24	417081	CDP2	SCHRAUBENMUTTER, KUNST. 1'- 1/4		
4	25	127050	REB127050	MUFFE, STEIF ABS. ABL.P. 500/503		
4	26	127044	REB127044	MUFFE, ABSAUG.ABLASSPUMPE 353/403		
4	27	468152	REB468152	VERBINDUNGSST., ABLAUF CLEAN.3		
4	28	127037	REB127037	MUFFE, ABLAUF CLEAN.3		

4	29	144003	REB144003	ENTLÜFTUNGSVENTIL, ABLASSPUMPE		
4	30	423024	REB423024	SCHELLE, KUNST. BEI FÜR ABLASSROHRPUMPE		
4	31	143178	REB143178	ABLASSROHR - 50		
4	32	130105	REB130105	ABLASSPUMPE (50/503/460/BD18)		
4	33	130150		ABLASSPUMPE (50/503/460/PL13) 60HZ		
5	1	142052	REB142052	ÜBERLAUF 50/503 NM		
5	2	136023	REB136023	ABFLUSS, GEBOGEN 50/503		
5	3	437063	CGG42	DICHTUNG, ABFLUSS 50		
5	4	417081	CDP2	SCHRAUBENMUTTER, KUNST. 1'- 1/4		
5	5	143178	REB143178	ABLASSROHR - 50		
5	6	121052	DAF136U	FILTER, PUMPE - 22/44		
5	7	478059		HALTER, FILTER GRAU+VERLANGERUNG		
5	8	437015	REB437015	DICHTUNG, PUMPENFILTER S651-		
5	9	127041	REB127041	MUFFE, ABSAUG. 463/503		
5	10	984005	REB984005	GRUPPO CAMPANA PRESSOST.35/40		
5	11	423011	REB423011	SCHELLE, FEDER		
5	12	468029	REB468029	VERBINDUNGSSTK. TANKEINLAUF		
5	13	456020	REB456020	O-Ring 3050 R495		
5	14	437019	REB437019	DICHTUNG, GLOCKE DRUCKSCH. V.M.		
5	15	107005	REB107005	GLOCKE, DRUCKSCHALT. EB 35/40		
5	16	929169	RAT32	TUBO DI CARICO DEL TERMOPLAS.VEDI 143270		
5	17	437041	REB437041	DICHTUNG 3/4 GASVERSORG.		
5	18	240016	DEV3S16	ZUFLUSSVENTIL 1-WEG 3/4 230V DROSS.16L		
5	19	143246		LEITUNG, -)ENTHARTER		
5	20	999288		GRUPPO VALVOLA DEVIATR.CON RIDUTTORE		
5	22	143243		LEITUNG, -)DVGW		
5	23	143004	REB143004	ROHR, DRUCKSCHALTER TP 10X17 (CASER/15NL C4N)		
5	24	117007		WASSERENTKAECKER		
5	25	406998	REB406998	SALZBEHALTER NM		
5	26	480005	REB480005	PFROPFEN, SALZBEHALTER		
5	27	456052	REB456052	O-Ring 144		
5	28	429011	REB429011	GEWINDERING, SALZBEH.		
5	29	437034	REB437034	DICHTUNG, D68D81S3 GUMMI		
6	1	303029	REB303029	TROPFRING 46/50..		
6	2	437064	REB437064	DICHTUNG, SAMMELLEITUNG, ZENTR.OB.50		
6	3	143240		LEITUNG, H-)OB.COND.		
6	4	115131		WASCHLEITUNG AUSSEN CPL.E50-503		
6	5	127036	REB127036	MUFFE, UNT. SPÜL.KOND. 50/f		
6	6	121139		FILTER		
6	7	121138		FILTER		
6	8	408006	REB408006	BESCHLAG, FÜR TANKFILTER - GRAU		
7	1	325080		ACHSE PARALLEL WASCHARM OBEN E50/503		
7	2	990113		GRUPPO LAV.RISC.BRACCI PARALLELI E50..		
7	3	106153		SPUEL/NACHSPUELARM E50 (8DUESEN) PARALLEL		
7	4	106152		SPUEL/NACHSPUELARM E50 (7 DUESEN) PARALLEL		
7	5	456070		OR D.I.15.54X2.62 ART.20886		
7	6	456071		OR D.I.24X2.5 ART.34916		
7	7	437100		DICHTUNG		
7	8	454006		ZAPFEN		
7	9	129068		CORPETTO COMPLETO X PETTINI PAR.D44		
7	10	325079		ACHSE SPUEL-/NACHSPUELARM E45/50/503		
7	11	199058		DROSSELSCHIEBE, WASSER KUNST.E55		
7	12	115075	REB115075	ZENTR.LEITUNG - UNTEN 50 (H=108)		
7	13	437014	REB437014	DICHTUNG, UNT.SAMMELLEITUNG S850		
8	1	130109	REB130109	PUMPE HP 0.80 220/240-50 - 50/500		

8	2	130119		PUMPE B237 HP 0.80 220/60 50		
8	3	314001	REB314001	LAGER 6201/2Z		
8	4	206004	REB206004	KONDENSATOR - 16 mF		
8	6	315017	REB315017	FLANSCH, MIT DECKEL B237		
8	7	437049	REB437049	DICHTUNG, PUMPE 2277		
8	8	141002	REB141002	DICHTUNG, MECH., ROTIER. D 12		
8	9	124038	REB124038	LAUFRAD, PUMPE B237 50Hz D 96		
8	10	124039	REB124039	LAUFRAD, PUMPE B237 60Hz D 83		
8	11	116021	REB116021	PUMPENGEHAUSE, B237		
8	12	315022	REB315022	FLANSCH, PUMPE LGB T-173/174		
8	13	456031	REB456031	O-Ring T30-1297 D.2		
8	14	141007	REB141007	DICHTUNG, MECH.D.26x13x5,5 BR.		
8	15	124031	RAG291	LAUFRAD, ZU 50HZ D.104 T170		
8	16	124053		LAUFRAD, ZU 60HZ		
8	17	116019	REB116019	PUMPENGEHAUSE, 50 T-173		
9	1	130109	REB130109	PUMPE HP 0.80 220/240-50 - 50/500		
9	3	314001	REB314001	LAGER 6201/2Z		
9	4	206003		KONDENSATOR - 12.5 mF		
9	6	315017	REB315017	FLANSCH, MIT DECKEL B237		
9	7	437049	REB437049	DICHTUNG, PUMPE 2277		
9	8	141002	REB141002	DICHTUNG, MECH., ROTIER. D 12		
9	9	124065		PUMPENFLUEGELRAD B237 FUER GESCHIRR- SPUELER		