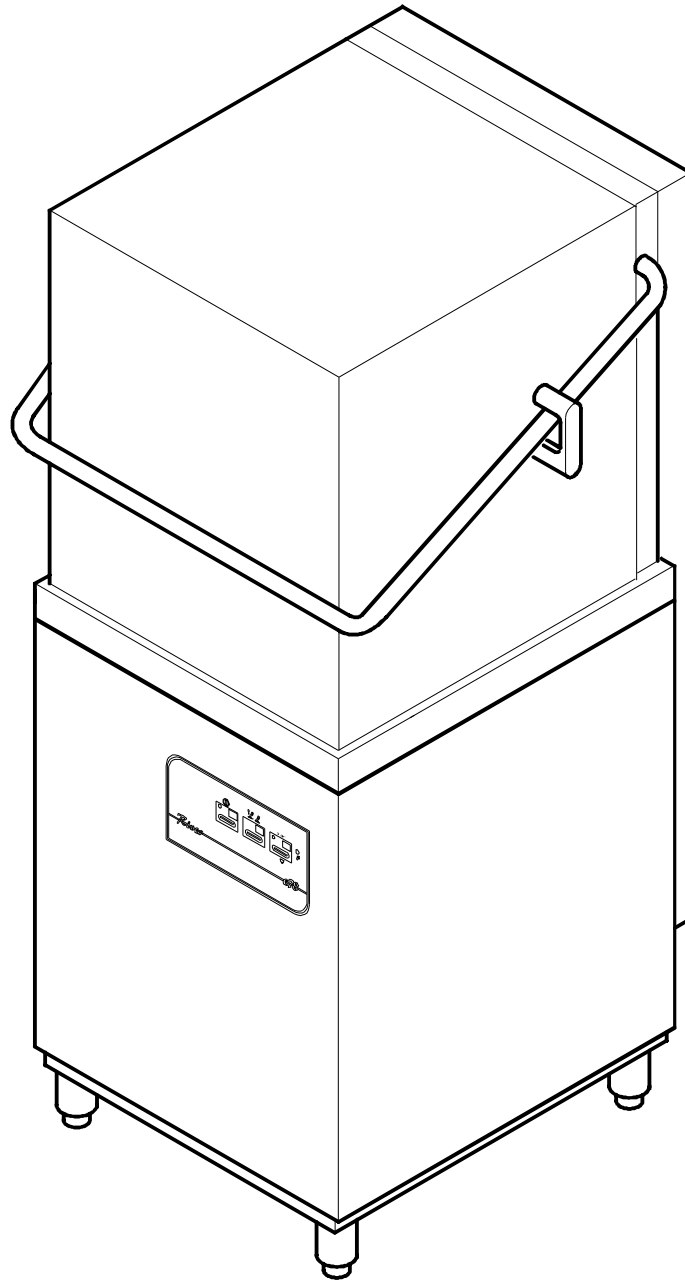


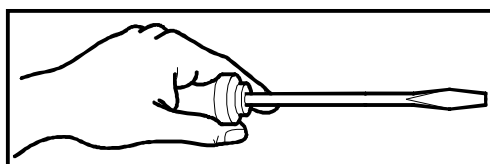
Зип Общепит

vsezip.ru

+7(812)987-08-81



RIVER E78



| | |
|--------------------------------------|---------------------------------|
| Tav. 1 – Carrozzeria | Tav. 1 – Machine Body |
| Tav. 2 – Impianto elettrico | Tav. 2 – Electrical components |
| Tav. 2A – Impianto elettrico | Tav. 2A – Electrical components |
| Tav. 3 – Componenti in vasca | Tav. 3 – Components in the tank |
| Tav. 4 – Lance lavaggio – Risciacquo | Tav. 4 – Wash arms – Rinsing |
| Tav. 5 – Pompa lavaggio | Tav. 5 – Wash pump |

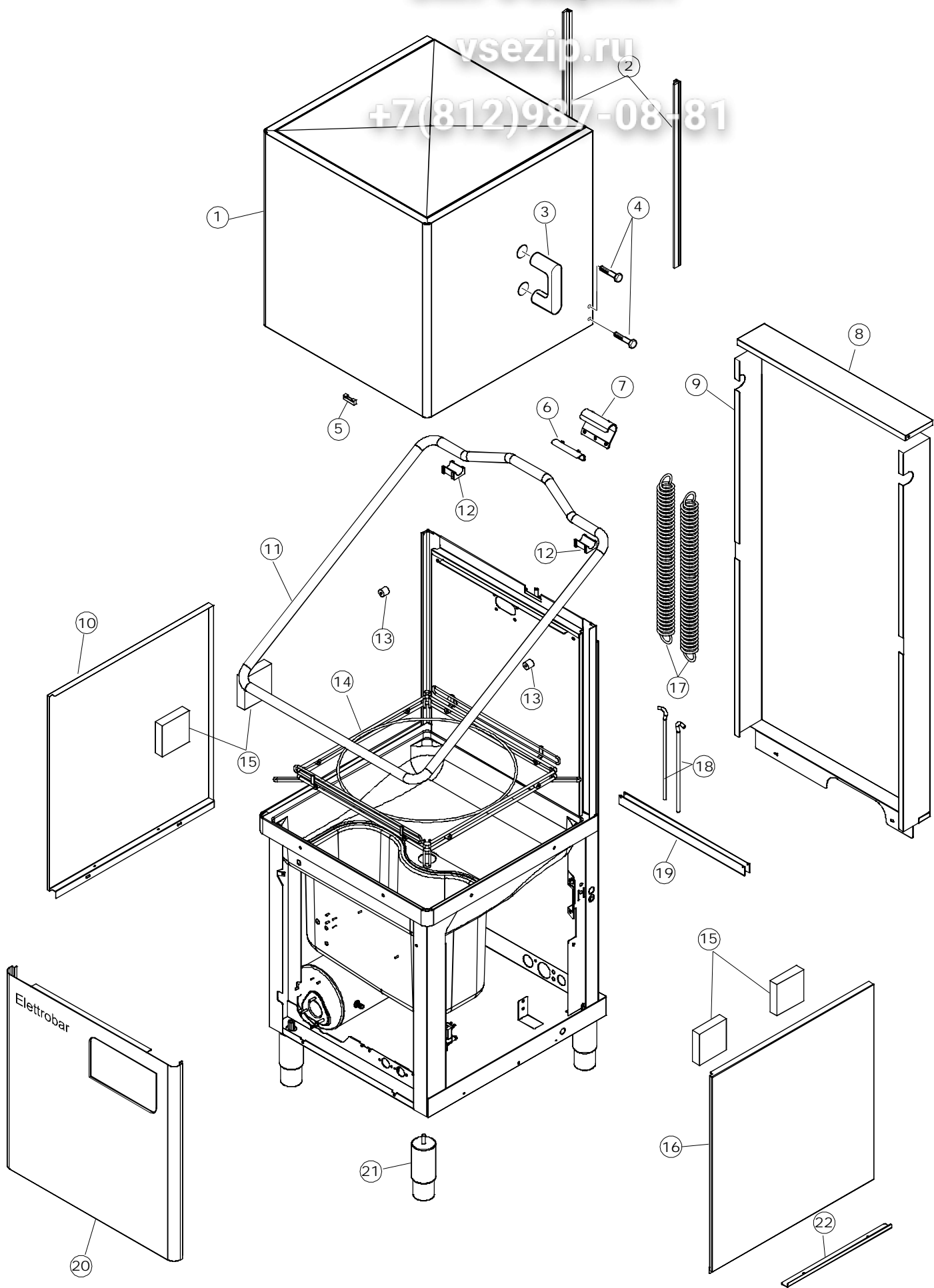
| | |
|------------------------------------|-----------------------------------|
| Tab. 1 – Carroceria | Tab. 1 – Carrosserie |
| Tab. 2 – Instalaciòn elèctrica | Tab. 2 – Installation électrique |
| Tab. 2A – Instalaciòn elèctrica | Tab. 2A – Installation électrique |
| Tab. 3 – Componentes en cuba | Tab. 3 – Composants de cuve |
| Tab. 4 – Lances lavages – Enjuague | Tab. 4 – Rampes de lavage Rinçage |
| Tab.5 – Bomba lavado | Tab. 5 – Pompe lavage |

| |
|----------------------------------|
| Taf. 1 – Verkleidung |
| Taf. 2 – Elektrische Anlage |
| Taf. 2A – Elektrische Anlage |
| Taf. 3 – Bauteile im Waschtank |
| Taf. 4 – Spuelarme – Klarspülung |
| Taf. 5 – Spülpumpe |

Зип Общепит

vsezip.ru

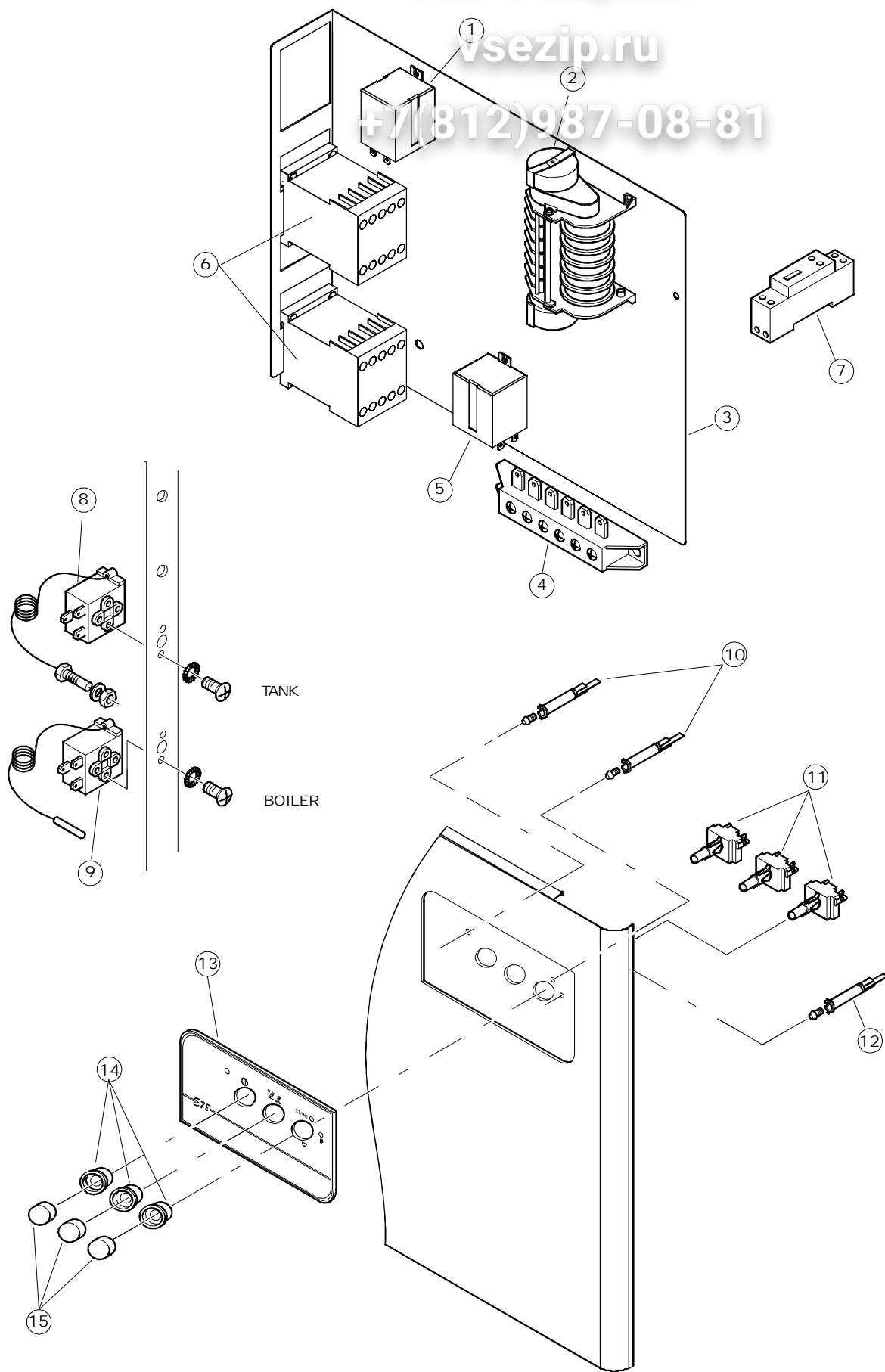
+7(812)987-08181

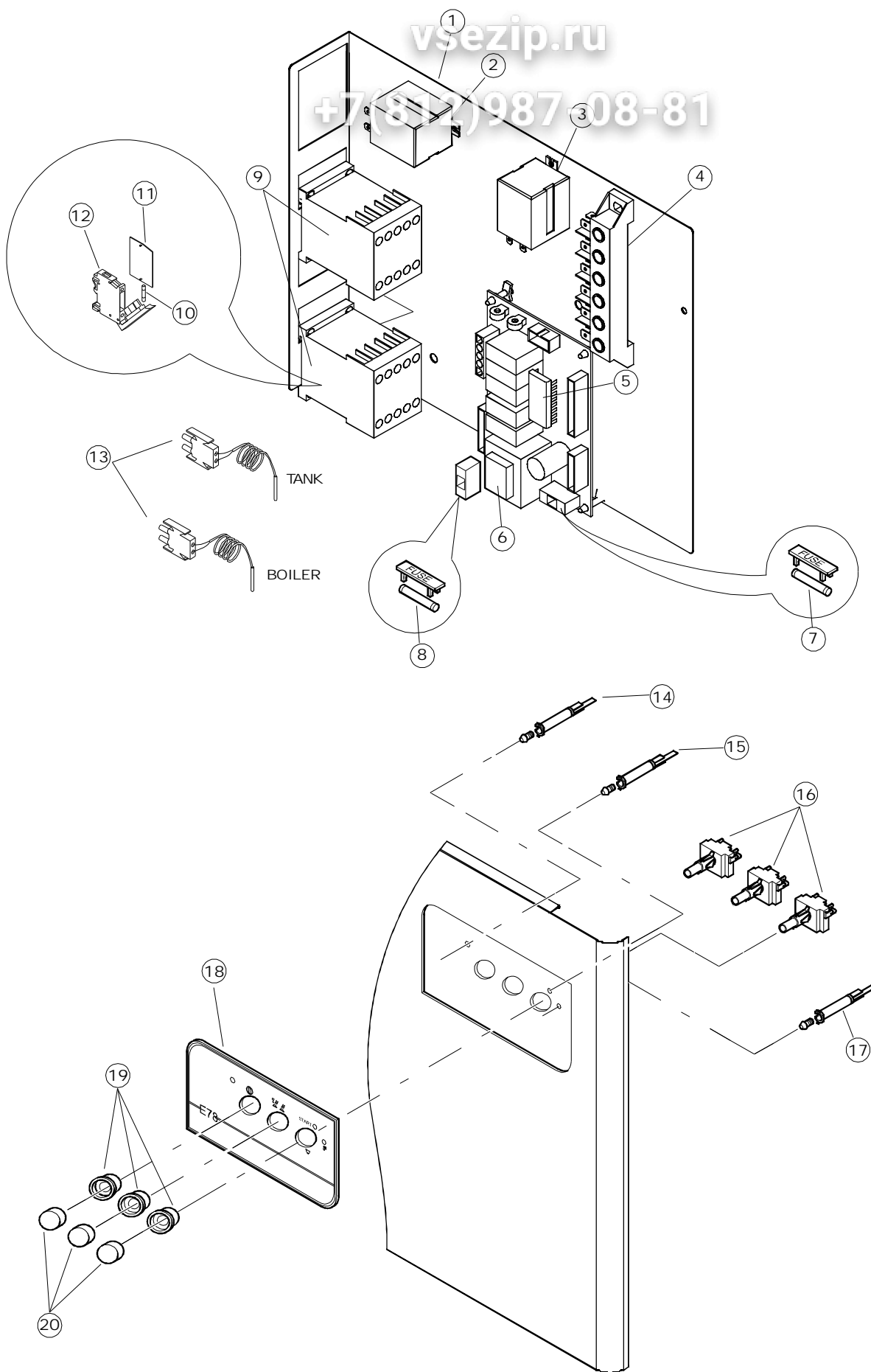


Зип Общепит

vsezip.ru

+7(812)987-08-81

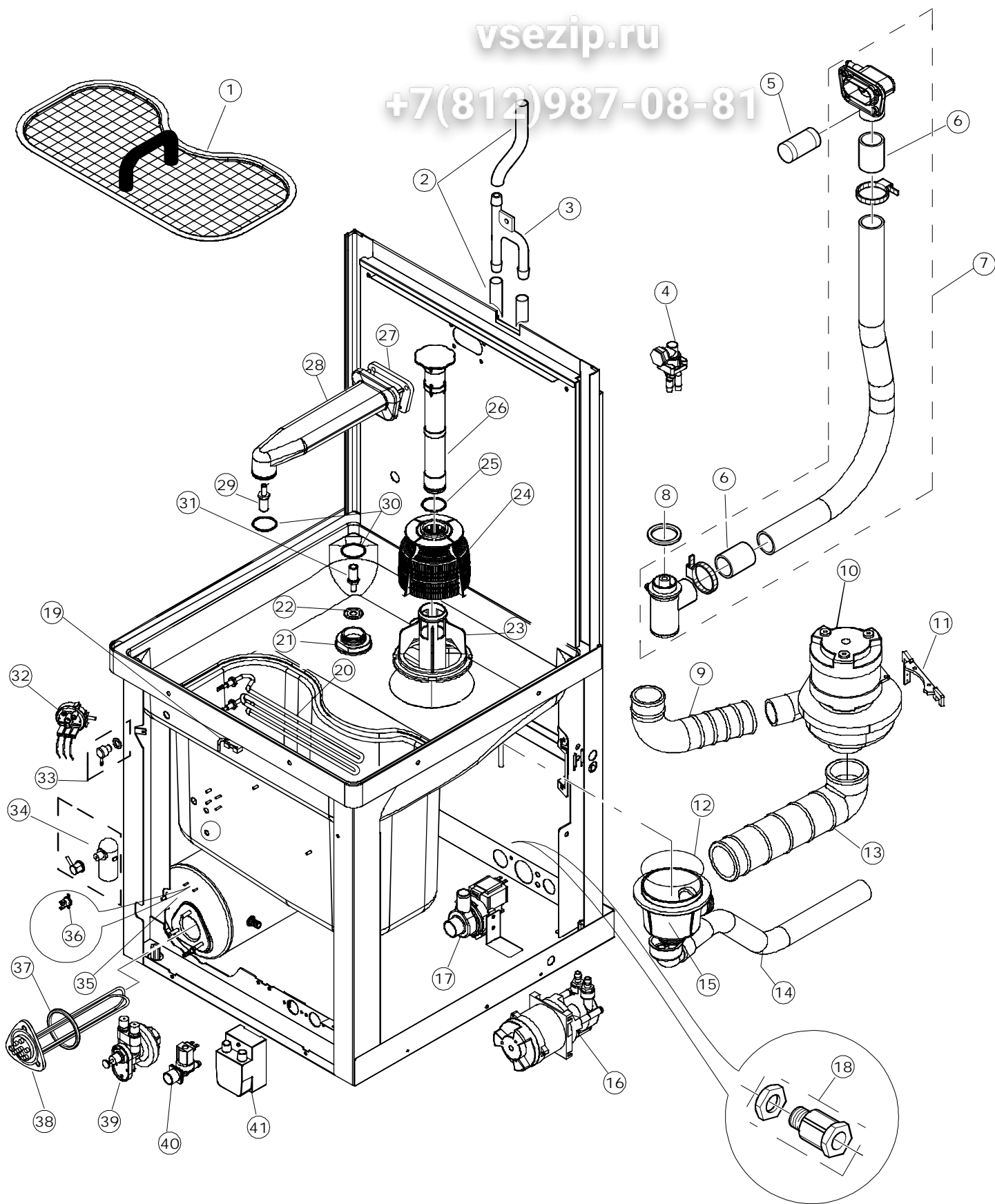




Зип Общепит

vsezip.ru

+7(812)987-08-81

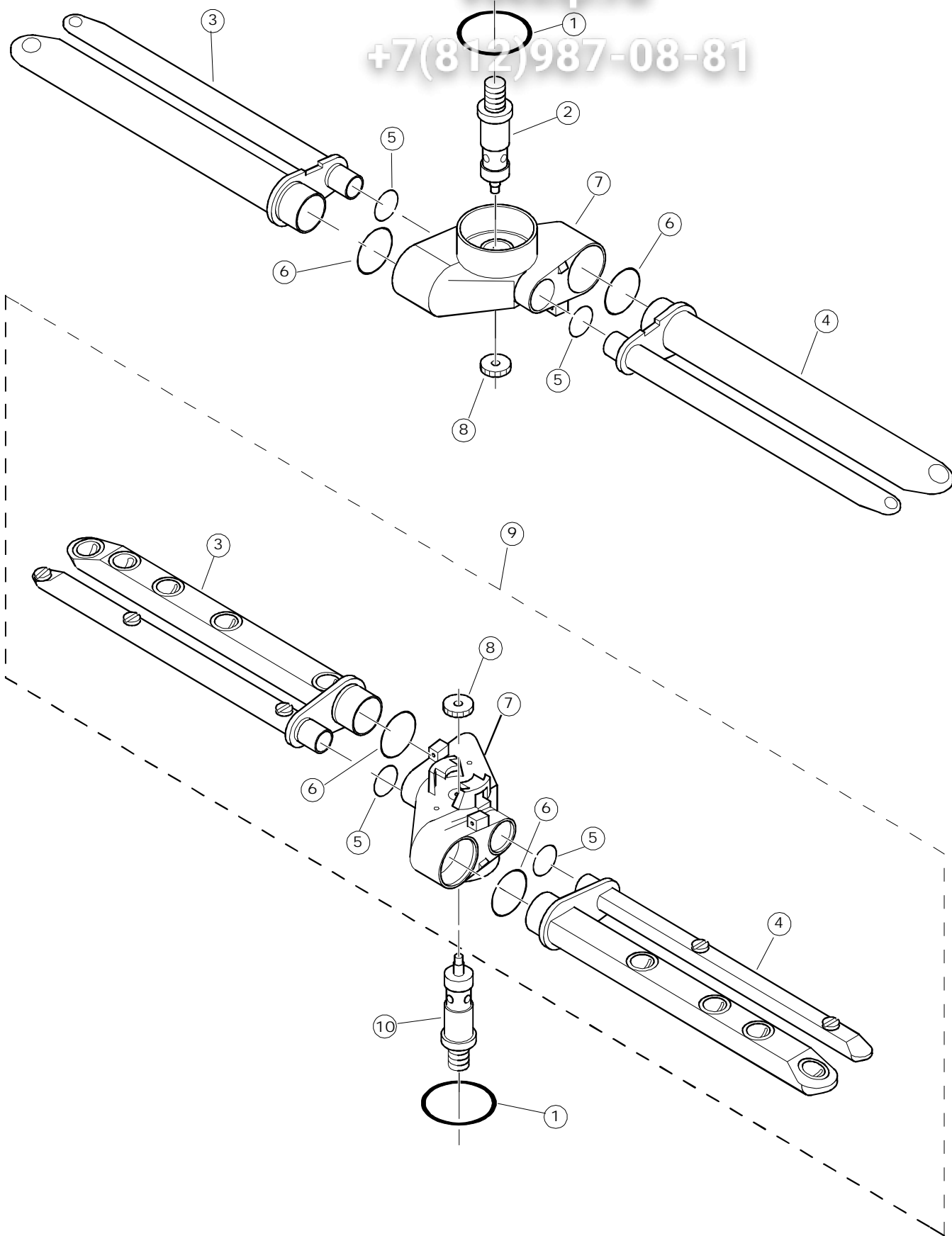


(*) Optional

Зип Общепит

vsezip.ru

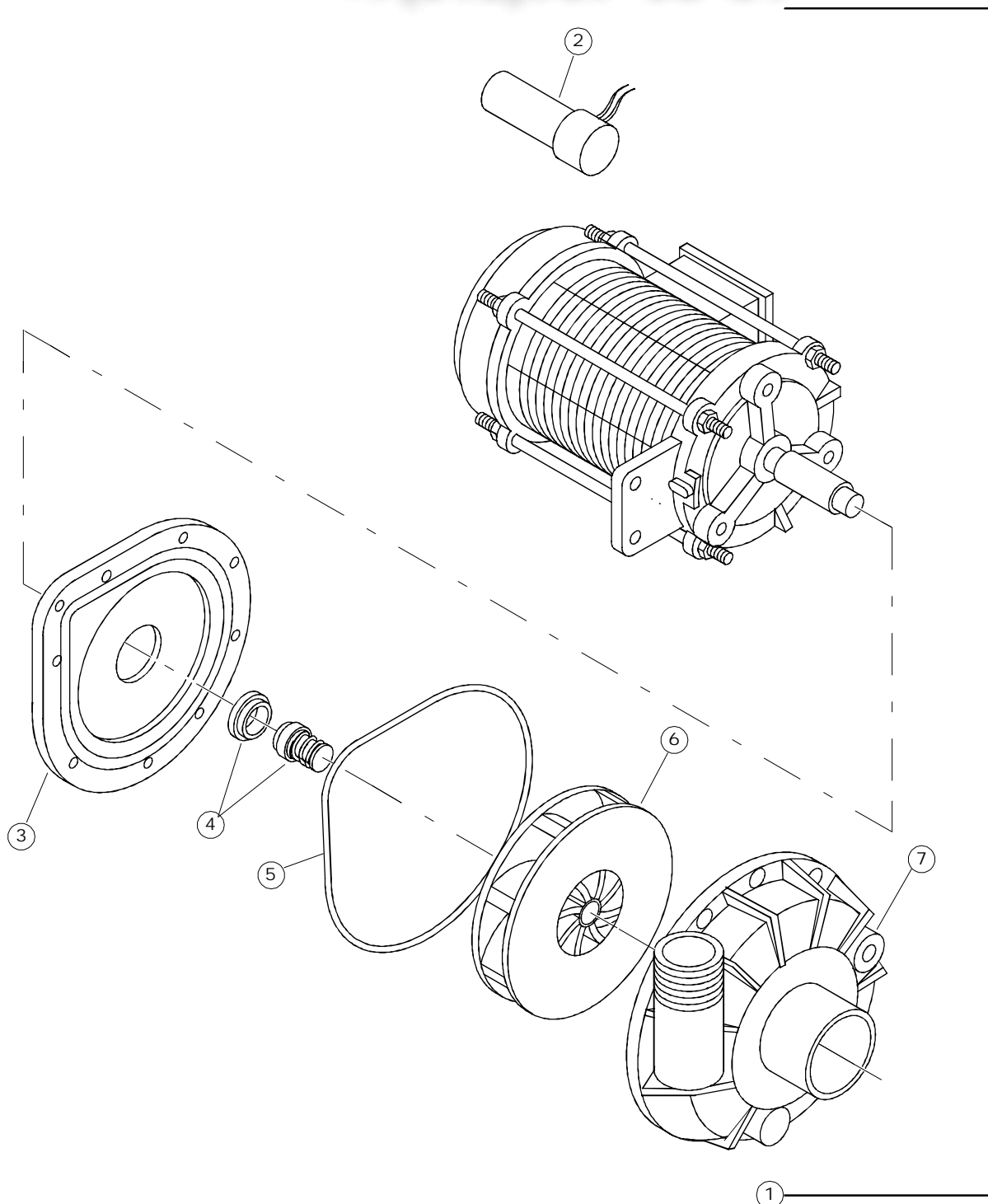
+7(812)987-08-81



Зип Общепит

vsezip.ru

+7(812)987-08-81



| Seite | Position | Code | Alter Code | Beschreibung | ME |
|-------|----------|----------|------------|---|----|
| 1 | 1 | 80420 | | HAUBE | NR |
| 1 | 2 | 80068 | C.80068 | FÜHRUNG, DURCHSCHUBSPÜLAUTOM. | NR |
| 1 | 3 | 926243 | DWP910 | PONTICELLO GRICIO MANIGLIA TIPO CLG. | NR |
| 1 | 4 | 80998 | | SCHRAUBE, KUNST. M4X6 (DIN933) GOLD | NR |
| 1 | 5 | 927088 | CWM7 | MAGNETE PER MICROINTERRUTTORE | NR |
| 1 | 6 | 80277 | C.80277 | WINKEL | NR |
| 1 | 7 | 80275 | C.80275 | WINKEL | NR |
| 1 | 8 | 80324 | | DECKEL FÜR HINT.PLATTE PG.F | NR |
| 1 | 9 | 80162 | C.80162 | PLATTE, HINTEN | NR |
| 1 | 10 | 80071 | C.80071 | PLATTE, SEITL. LINKS PG MASCHINENF. | NR |
| 1 | 11 | 80027 | C.80027 | GRIFF, RIVER | NR |
| 1 | 12 | 80190 | C.80190 | WINKEL, HALTER FÜR GRIFF | NR |
| 1 | 13 | 80105 | C.80105 | PUFFER FÜR DURCHSCHUBSPÜLAUTOM. | NR |
| 1 | 14 | 80240 | | RAHMEN, KORBHALTER DURCHSCHUBSPÜLAUTOM. D1000 | NR |
| 1 | 15 | 41042 | C.41042 | KLEBENPER SCHLEGER | NR |
| 1 | 16 | 80072 | C.80072 | PLATTE, SEITL. RECHTS PG MASCH. | NR |
| 1 | 17 | 926007 | CMT549 | SPANNFEDER HAUBE f5 100/120/140 | NR |
| 1 | 18 | 926009 | DAG332 | HAKEN, FEDERREGUL. 100/120/140 | NR |
| 1 | 19 | 80023 | C.80023 | WINKEL | NR |
| 1 | 21 | 926117 | DWP128U | VERSTELLFUSS X HAUB.3LEIT. | NR |
| 1 | 22 | 80078 | C.80078 | BEF.WINKEL, UNTERABLAGEFL.GOLD PG MASCHINENFERTIG | NR |
| 2 | 1 | 229036 | | RELAIS FINDER 62.83 16A 230/50 | NR |
| 2 | 2 | 80805 | | ZYKL.PROGRAMM. 1'-2'-3'(D94.92M-5)COLO40 | NR |
| 2 | 3 | 80372 | C.80372 | BÜGEL, EL.KOMP. RIVER | NR |
| 2 | 4 | 220011 | REB220011 | * KLEMMENBRETT, 5-POLIG + ERDUNG FV.122 | NR |
| 2 | 5 | 929115 | DER1108 | RELE 16A 230V 62.82 | NR |
| 2 | 6 | 229037 | | SCHALTSCHÜTZ VIERPOL. X5 22A | NR |
| 2 | 9 | 929107 | DRT13B | TERMOSTATO BOILER | NR |
| 2 | 10 | 926287 | | SPIA+LENTE(GEMMA ARANCIO)OMOLOGATO UL | NR |
| 2 | 11 | 80804 | | SCHALTER, ZWEIP. CM DEV-DEV (A0537) | NR |
| 2 | 12 | DEL15 | | PLASTIC FUER | NR |
| 2 | 13 | 80763 | | FRONTBLLENDE "E78" ELETTRBAR | NR |
| 2 | 14 | 226113 | | SCHALTER GRAU | NR |
| 2 | 15 | 227067 | | TASTE, ELLIPT. BLAU | NR |
| 3 | 1 | 80372 | C.80372 | BÜGEL, EL.KOMP. RIVER | NR |
| 3 | 2 | 229029 | REB229029 | RELAIS FINDER 65.31 230/50 | NR |
| 3 | 3 | 929115 | DER1108 | RELE 16A 230V 62.82 | NR |
| 3 | 4 | 220011 | REB220011 | * KLEMMENBRETT, 5-POLIG + ERDUNG FV.122 | NR |
| 3 | 5 | 81021 | | MIKROPROZESSOR (GET5301) | NR |
| 3 | 6 | 215023 | | KARTE GET-5/NIAGARA-RIVER | NR |
| 3 | 7 | 926284 | | FUSIBILE 800MA | NR |
| 3 | 8 | 926283 | | FUSIBILE 315MA | NR |
| 3 | 9 | 229037 | | SCHALTSCHÜTZ VIERPOL. X5 22A | NR |
| 3 | 10 | 228004 | | SICHERUNG, 5X20 4A FAST | NR |
| 3 | 11 | H.228048 | | * SICHERUNGSTRAGER-VERSCHLUSS | NR |
| 3 | 12 | H.228047 | | *SICHERUNGSTRAGER | NR |
| 3 | 13 | 231014 | | SONDE, TEMP. GET-5 | NR |
| 3 | 14 | 216025 | REB216025 | KONTROLL-LAMPE, REIHE 24.5.0.00.04.78 | NR |
| 3 | 15 | 216028 | | KONTROLL-LAMPE, TB/06/SQ3 GRÜN | NR |
| 3 | 16 | 80804 | | SCHALTER, ZWEIP. CM DEV-DEV (A0537) | NR |
| 3 | 17 | 216029 | | KONTROLL-LAMPE, TB/06/SQ3 ORANGE | NR |

| | | | | | |
|---|----|---------|------------|---|----|
| 3 | 18 | 80763 | | FRONTBLLENDE "E78" ELETTRBAR | NR |
| 3 | 19 | 226113 | | SCHALTER GRAU | NR |
| 3 | 20 | 227067 | | TASTE, ELLIPT. BLAU | NR |
| 4 | 1 | 80259 | | FILTER, KUNST. KOMPL. E78 | NR |
| 4 | 2 | 143010 | SPG61 | ROHR, DRUCKSCHALTER 1/2X2.5 | MT |
| 4 | 3 | 143173 | REB143173 | VERBIND., NACHSPÜLEN KUNST.35/40/50 | NR |
| 4 | 4 | 144010 | REB144010 | RÜCKSCHLAGVORR.(EP) MIT ENTLÜFTUNG | NR |
| 4 | 5 | 441009 | REB441009 | EINSATZ, DICHT. D10 SAMM.S621 | NR |
| 4 | 6 | 80189 | | MUFFE (FÜR SPÜLROHR 80237) ART.660 | NR |
| 4 | 7 | 80237 | C.80237 | LEITUNG, SPÜLEN KUNST. RIVER | NR |
| 4 | 8 | 80182 | | DICHTUNG, UNTEN VERSORGUNG DURCHSCHUBSP. RV. | NR |
| 4 | 9 | 80188 | C.80188 | MUFFE, ZUFUHR PUMPE RIVER 80/81 | NR |
| 4 | 10 | 80112 | C.80112 | PUMPE RIVER 80 | NR |
| 4 | 11 | 80545 | | WINKEL, HALTER FÜR PUMPE X 80112 & 80114 | NR |
| 4 | 12 | 456040 | REB456040 | O-Ring 201 NBR70 22 | NR |
| 4 | 13 | 80186 | C.80186 | MUFFE, ABSAUG.PUMPE RIVER | NR |
| 4 | 14 | 143136 | REB143136 | ABLASSROHR - VOLLST. VERSION 22 | NR |
| 4 | 15 | 136020 | REB136020 | GEHAUSE, EINLASS/ABLASS 22/44 | NR |
| 4 | 16 | 130143 | | HILFSPUMPE, KUNST. FLANSCH | NR |
| 4 | 17 | 80117 | C.80117 | ABLASSPUMPE RIVER | NR |
| 4 | 18 | 929104 | | PRESSACAVO 106/21 OBO | NR |
| 4 | 19 | 211002 | REB211002 | KONTAKT, MAGNET.+KABEL 302N.Ocm25 | NR |
| 4 | 20 | 80360 | C.80360 | WIDERSTAND, TANK DURCHSCHUBSPÜLAUTOM. RIVER | NR |
| 4 | 21 | 80281 | | GEWINDERING, INN. UNT. SPÜLEN, HOCH | NR |
| 4 | 22 | 80316 | C.80316 | DROSSELGERAT RIVER-DURCHSCHUBSPÜLAUTOM. | NR |
| 4 | 23 | 80470 | | GEWINDERING, ABLAUF | NR |
| 4 | 24 | 121081 | REB121081 | FILTER, PUMPE GRAU 44/TERZ. | NR |
| 4 | 25 | 456016 | REB456016 | O-Ring 32.50x3.60 | NR |
| 4 | 26 | 80249 | C.80249 | ÜBERLAUF RIVER 80/81 | NR |
| 4 | 27 | 80178 | C.80178 | DICHTUNG | NR |
| 4 | 28 | 80177 | C.80177 | LEITUNG - SPÜLEN, OB. RIVER | NR |
| 4 | 29 | 80282 | C.80282 | WELLE, ZAPFEN NACHSPÜLEN RIVER | NR |
| 4 | 30 | 303032 | | DICHTUNGSRING, INOX SPÜL. X5 | NR |
| 4 | 31 | 80283 | | ZAPFEN, UNTEN, SPÜLLANZE HOCH | NR |
| 4 | 32 | 224002 | REB224002 | DRUCKSCHALTER - 110/60 | NR |
| 4 | 33 | 468151 | DZR150NT | VERBINDUNGSST., SEIFENEINTRITT CPL NM * GESCHW. | NR |
| 4 | 34 | 984005 | REB984005 | GRUPPO CAMPANA PRESSOST.35/40 | NR |
| 4 | 35 | 80389 | C.80389 | BOILER DURCHSCHUBSPÜLAUTOM. RIVER | NR |
| 4 | 36 | 926189 | DRT140 | TERMOSTATO BOILER SIC.95° | NR |
| 4 | 37 | 456002 | REB456002 | O-Ring 48x6,2 | NR |
| 4 | 38 | 230083C | REB230083C | KIT, WIDERSTAND REB230083 (6KW) | NR |
| 4 | 39 | 926278 | | VEDI CODICE 209025 | NR |
| 4 | 40 | 240016 | DEV3S16 | ZUFLUSSVENTIL 1-WEG 3/4 230V DROSS.16L | NR |
| 4 | 41 | 209021 | | DOSAT.PERIST.DETERGENTE REG. | NR |
| 5 | 1 | 303037 | | RING | NR |
| 5 | 2 | 80640 | | NACHSPUELARMSPINDEL | NR |
| 5 | 3 | 106149 | | SPUEL/NACHSPUELARM E40 (7 DUESEN) PARALLEL | NR |
| 5 | 4 | 106148 | | SPUEL/NACHSPUELARM E40 (6 DUESEN) PARALLEL | NR |
| 5 | 5 | 456070 | | OR D.I.15.54X2.62 ART.20886 | NR |
| 5 | 6 | 456071 | | OR D.I.24X2.5 ART.34916 | NR |
| 5 | 8 | 454005 | | KLINKE, GEDREHT D21.5 | NR |
| 5 | 9 | 990118 | | GRUPPO LAV.RISC.BRACCI PARALLELI CAPOTE | NR |
| 5 | 10 | 80641 | | PERNO RISCIAQUO INF. BR.PARALLELI | NR |
| 6 | 1 | 80112 | C.80112 | PUMPE RIVER 80 | NR |
| 6 | 2 | 206005 | REB206005 | KONDENSATOR - 20 mF | NR |

| | | | | | |
|---|---|--------|-----------|--------------------------------------|----|
| 6 | 3 | 315011 | REB315011 | FLANSCH, PUMPE LGB T-150/160/170 | NR |
| 6 | 4 | 926255 | RAT211 | TENUTA MECCANICA DER EL./POMPA ZF40V | NR |
| 6 | 5 | 456031 | REB456031 | O-Ring T30-1297 D.2 | NR |
| 6 | 6 | 124031 | RAG291 | LAUFRAD, ZU 50HZ D.104 T170 | NR |

Элп-Общепит

vsezip.ru

+7(812)987-08-81