

Зип Общепит

vsezip.ru

ELETTPOBAP

+7(812)987-08-81

**SPARE PARTS CATALOGUE
ERSATZTEILKATALOG
CATALOGUE PIECES DETACHEES
CATALOGO PARTI RICAMBIO
CATALOGO DE PIEZAS DE RECAMBIO
CATALOGO PEÇAS DE REPOSICAO**

River 294

24-04-2009

River 294

Элп Общепит

vsezip.ru

+7(812)987-08-81

Tav.1: Carrozzeria

Tav.2: Impianto elettrico

Tav.3: Componenti in vasca

Tav.4: Circuito di lavaggio

Tav.5: Circuito di risciacquo

Tav.6: Lance di lavaggio

Tav.7: Pompa di lavaggio

Tav.8: Pompa di scarico

Tab.1: Machine body

Tab.2: Electrical components

Tab.3: Components in the tank

Tab.4: Washing circuit

Tab.5: Rinsing circuit

Tab.6: Washing arms

Tab.7: Washing pump

Tab.8: Draining pump

Tab.1: Carrocería

Tab.2: Instalación eléctrica

Tab.3: Componentes en cuba

Tab.4: Circuito de lavado

Tab.5: Circuito d'enjuague

Tab.6: Brazos de lavado

Tab.7: Bomba de lavado

Tab.8: Bomba de descarga

Tab.1: Carrosserie

Tab.2: Installation électrique

Tab.3: Composants de cuve

Tab.4: Circuit de lavage

Tab.5: Circuit de rinçage

Tab.6: Bras de lavage

Tab.7: Pompe de lavage

Tab.8: Pompe de vidange

Taf.1: Verkleidung

Taf.2: Elektrische Anlage

Taf.3: Bauteile im Waschtank

Taf.4: Spuelschaltung

Taf.5: Nachspuelschaltung

Taf.6: Wascharmee

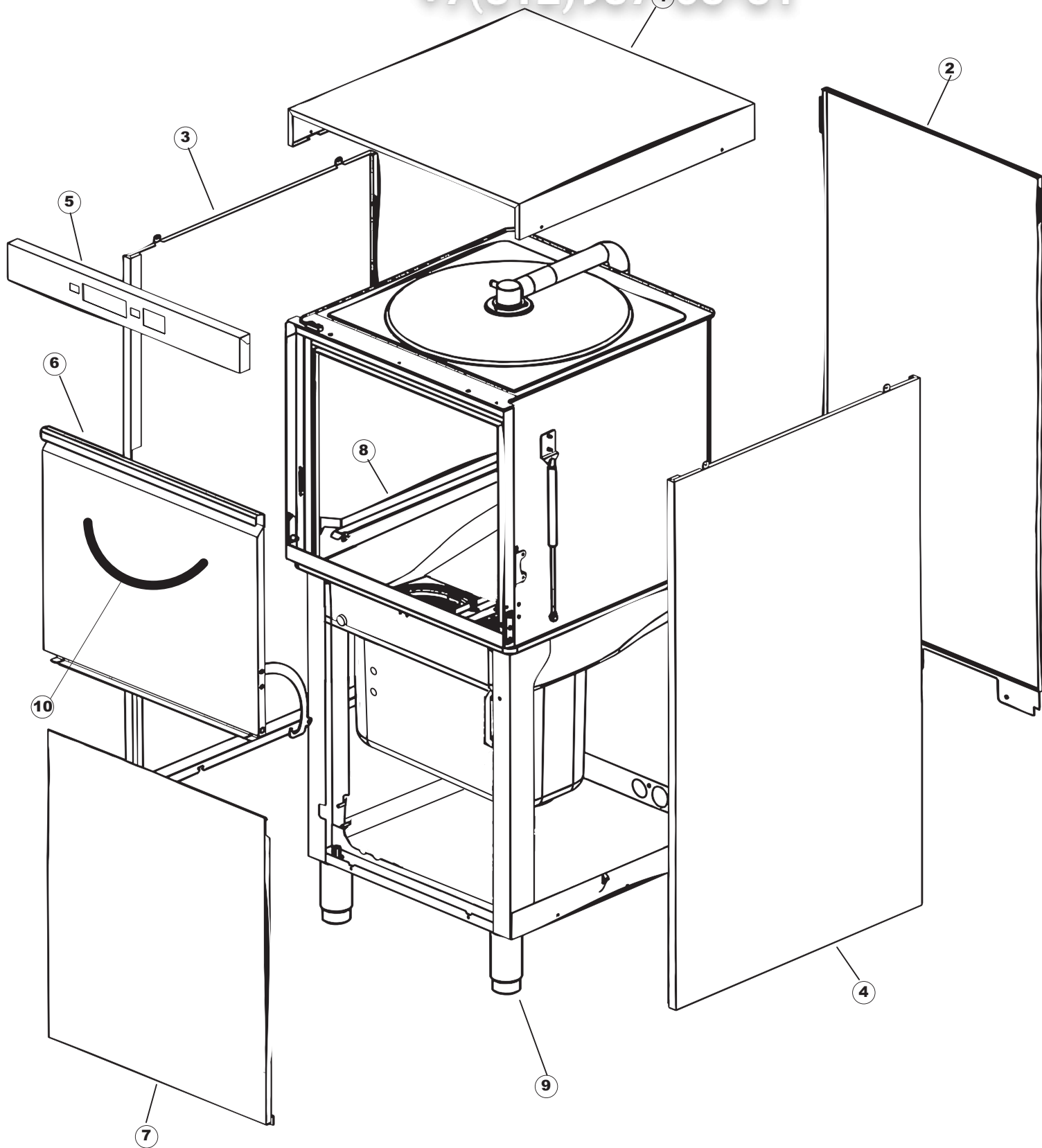
Taf.7: Spuelpumpe

Taf.8: Laugenpumpe

Зип Ощепит

vsezip.ru

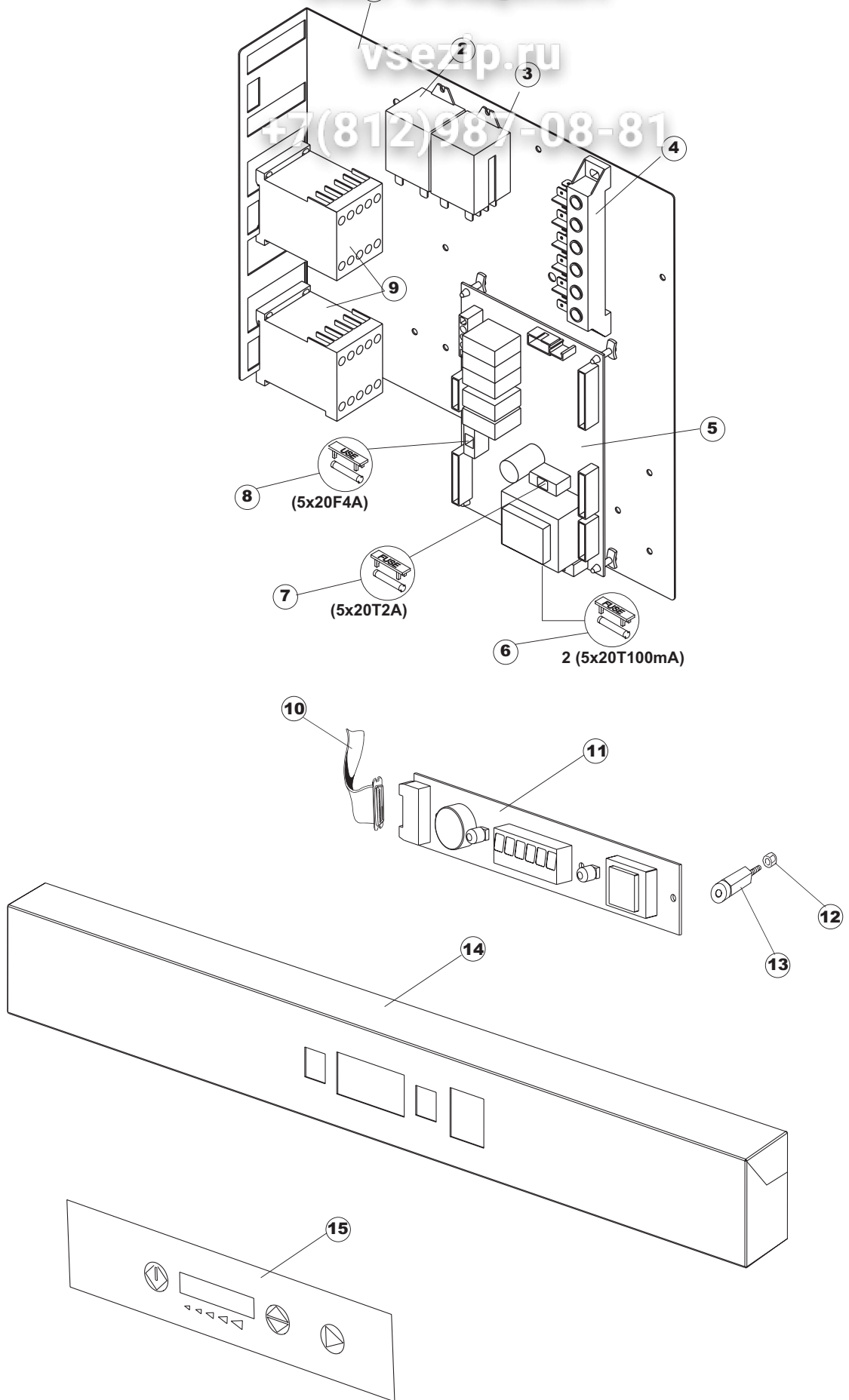
+7(812)987-08-81

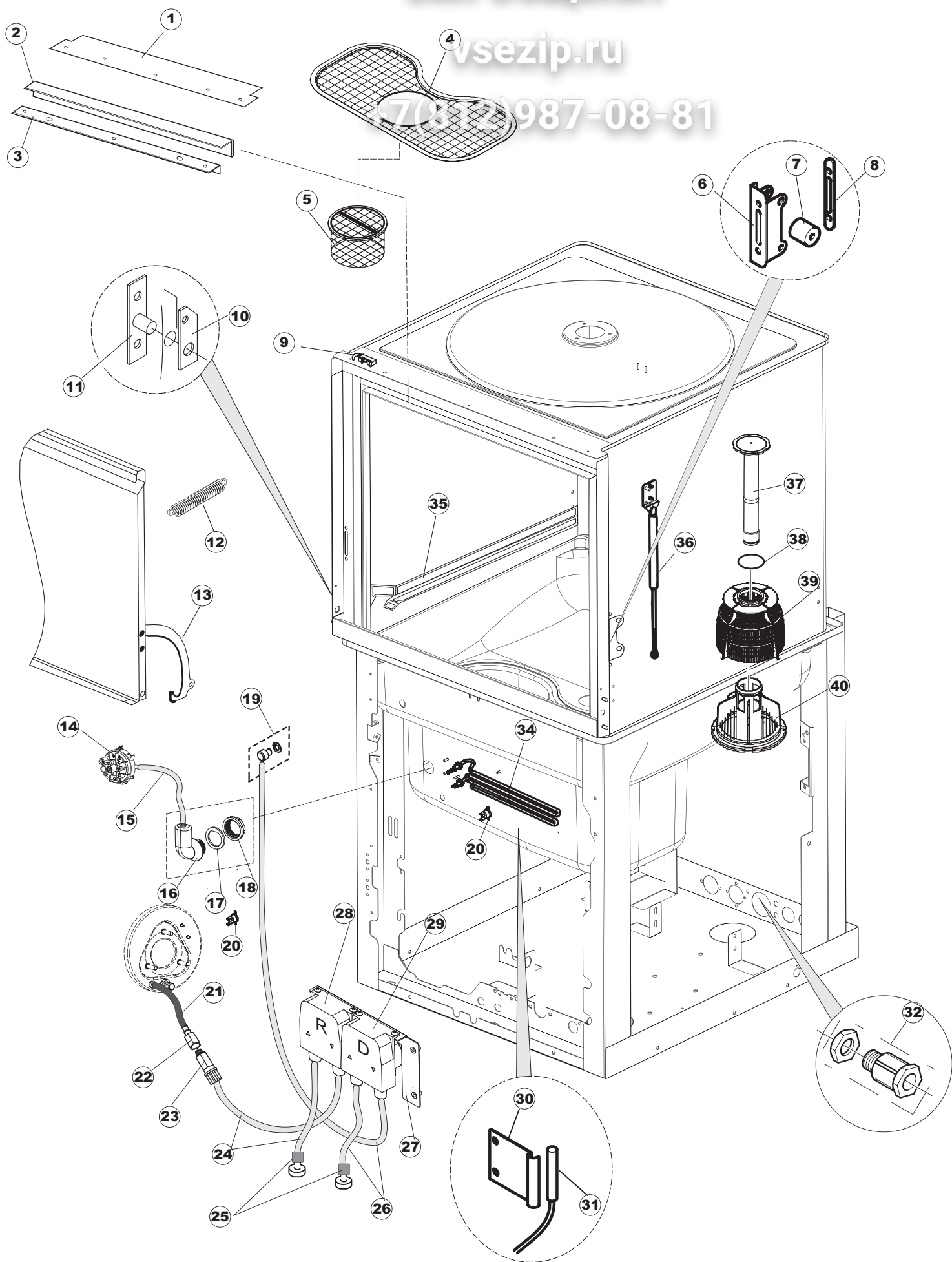


Зип Общепит

vsezip.ru

+7(812)987-08-81

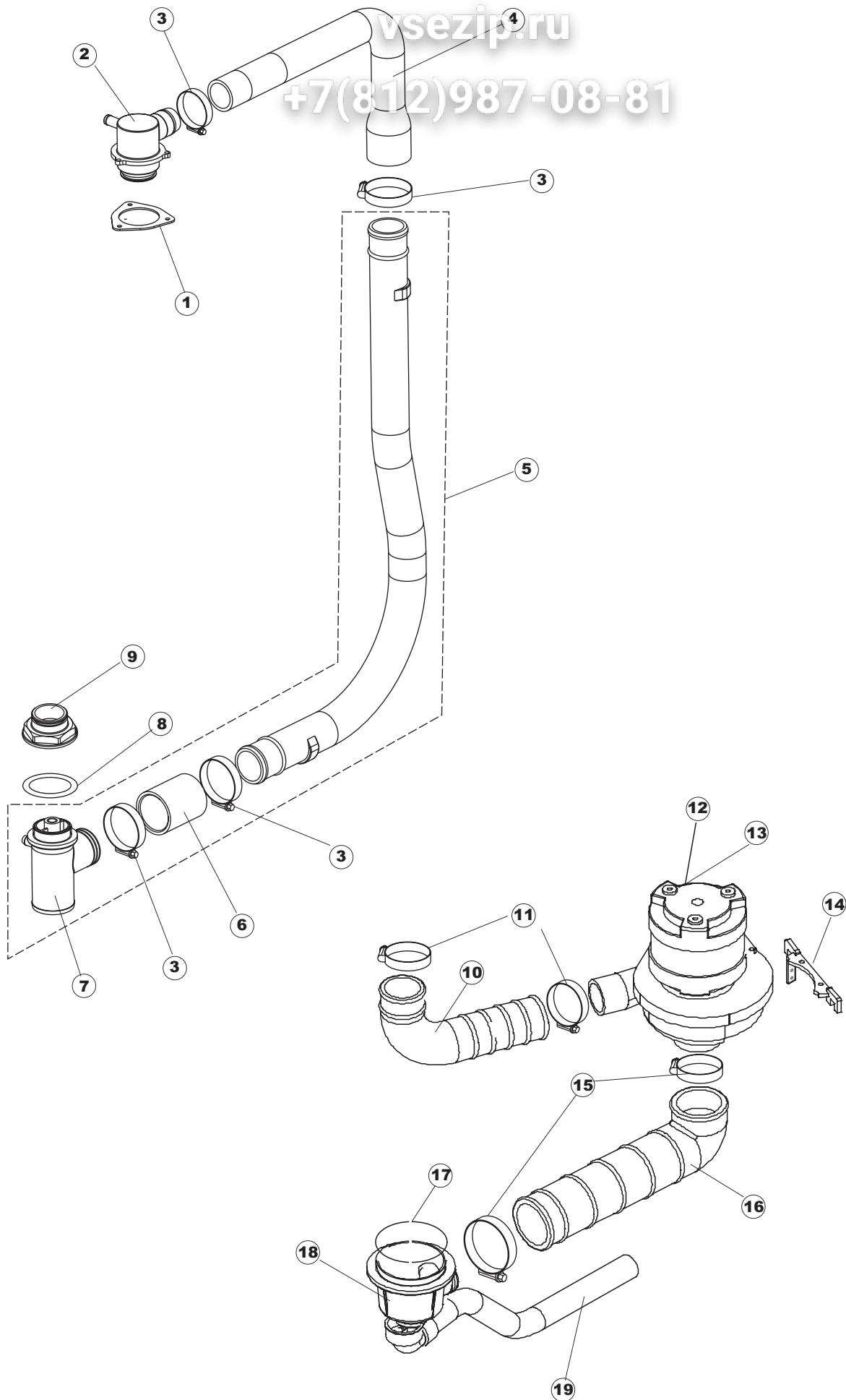




Зип Общепит

vsezip.ru

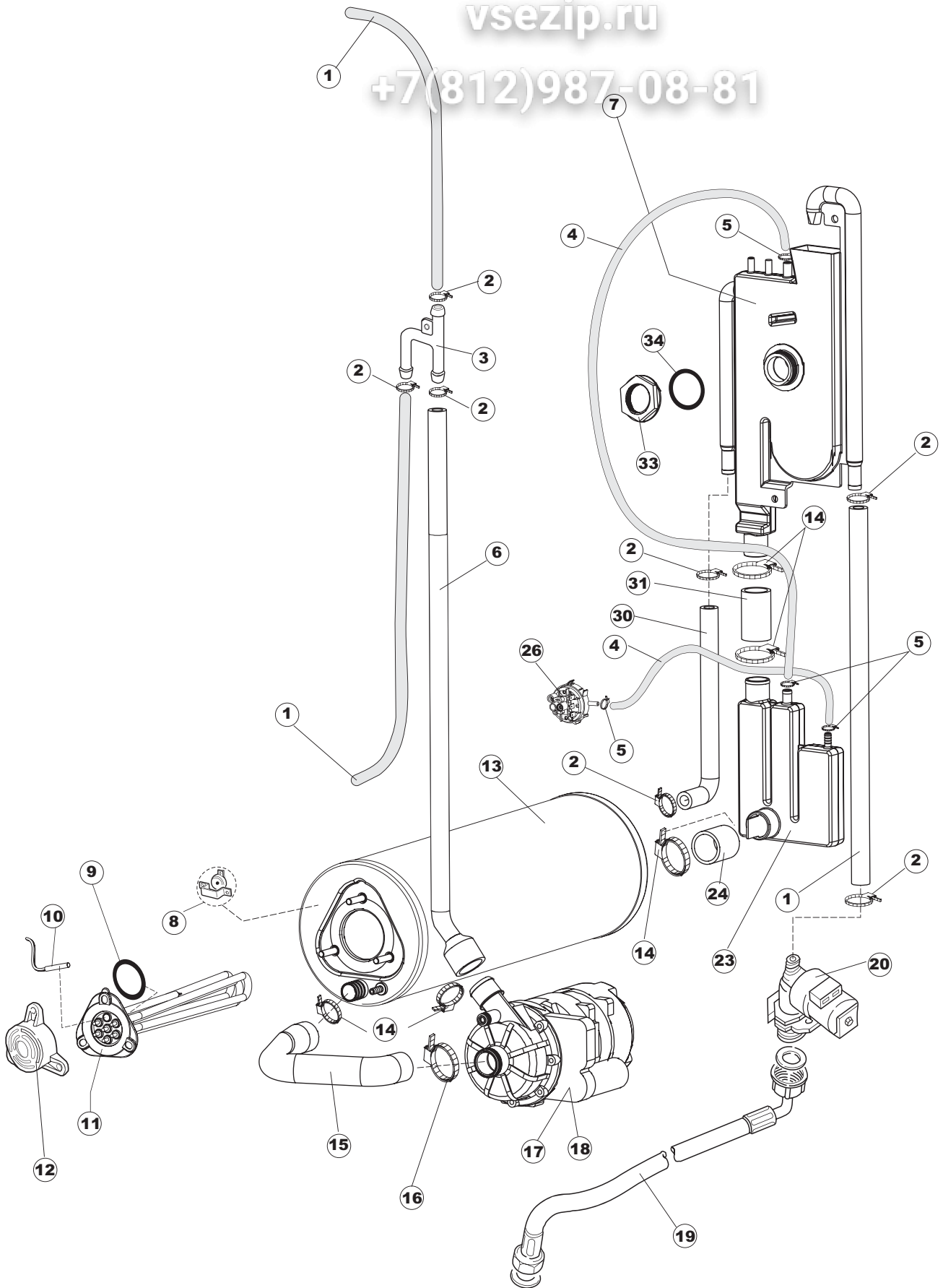
+7(812)987-08-81



Зип Общепит

vsezip.ru

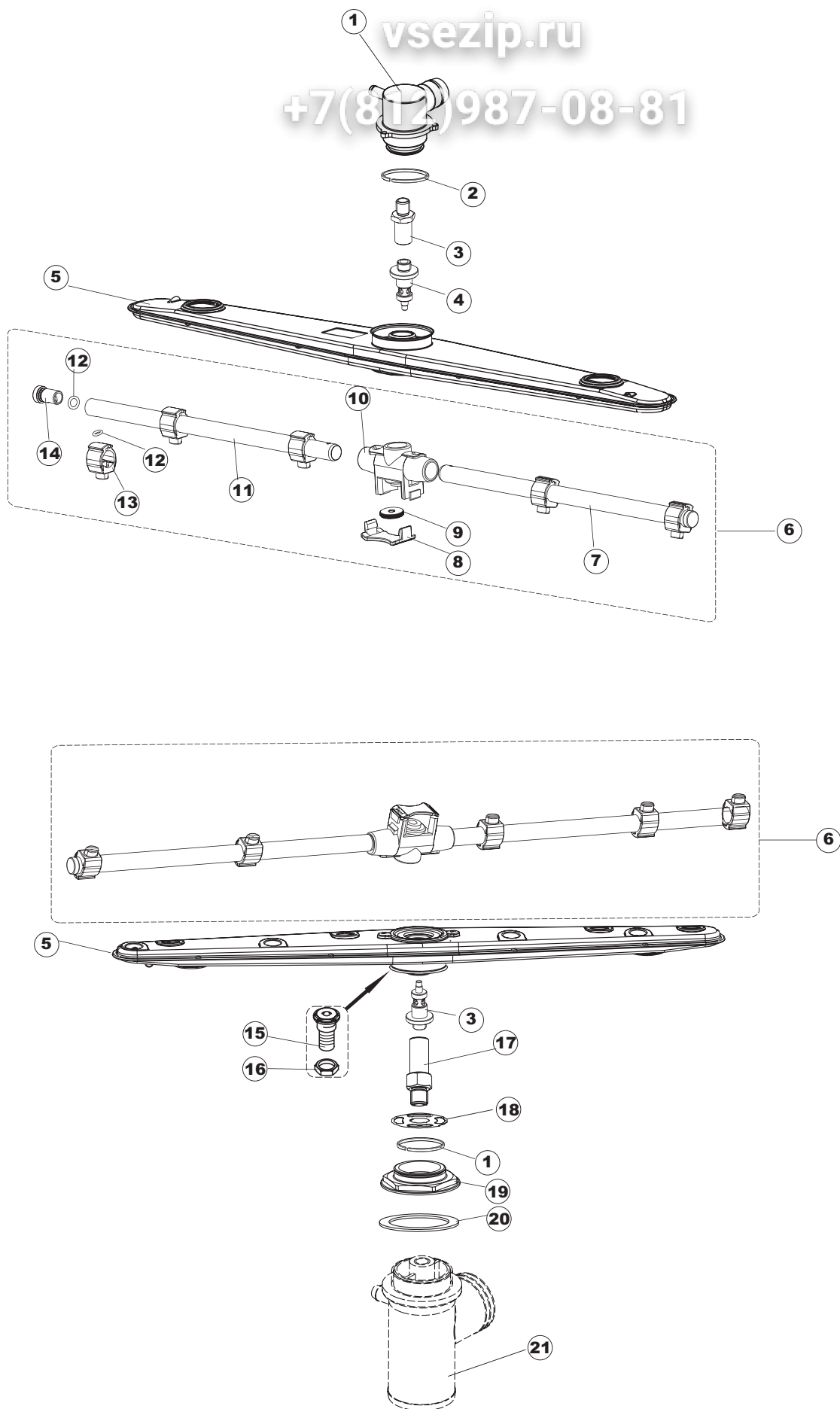
+7(812)987-08-81



Зип Общепит

vsezip.ru

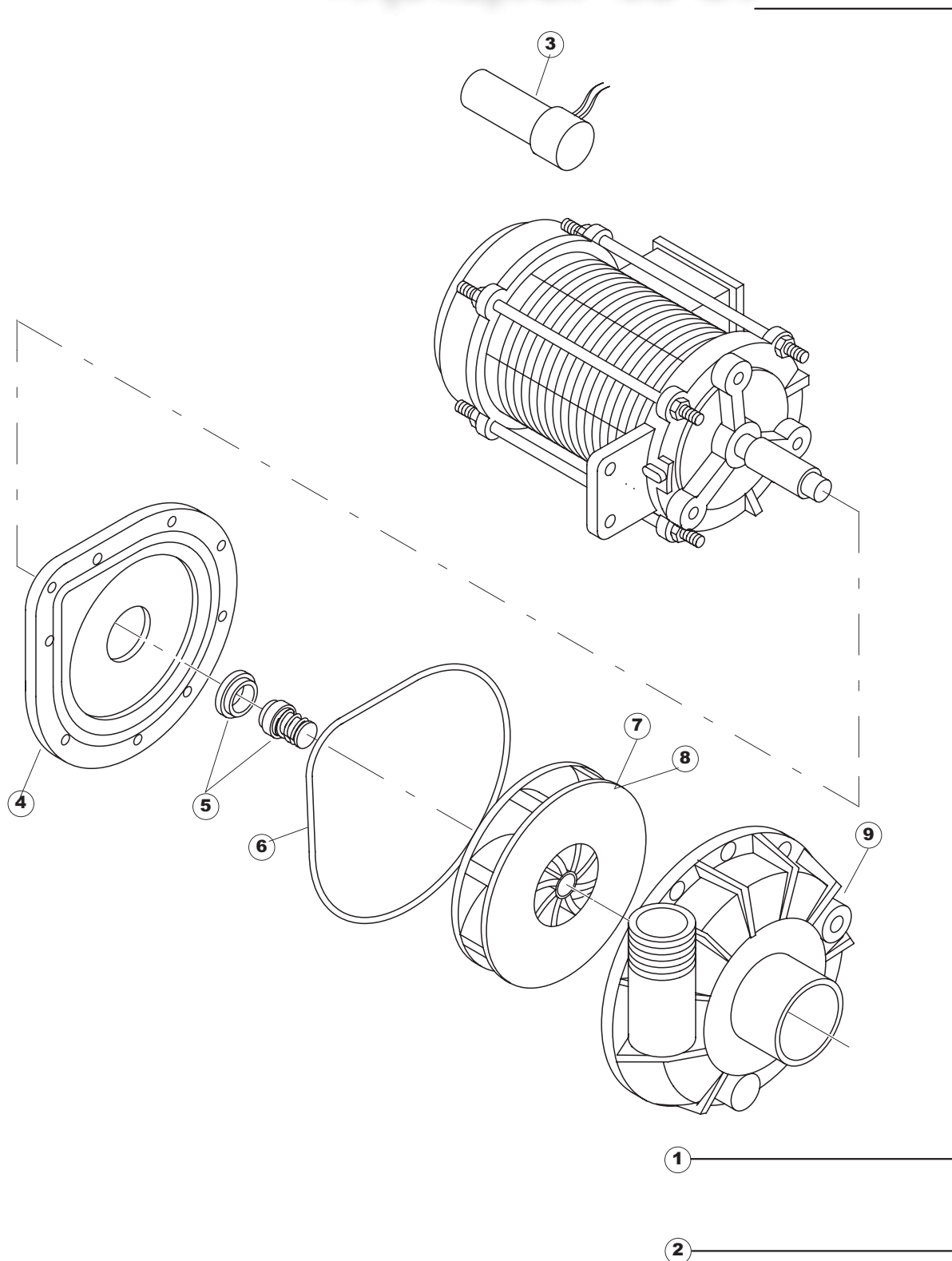
+7(812)987-08-81



Зип Общепит

vsezip.ru

+7(812)987-08-81

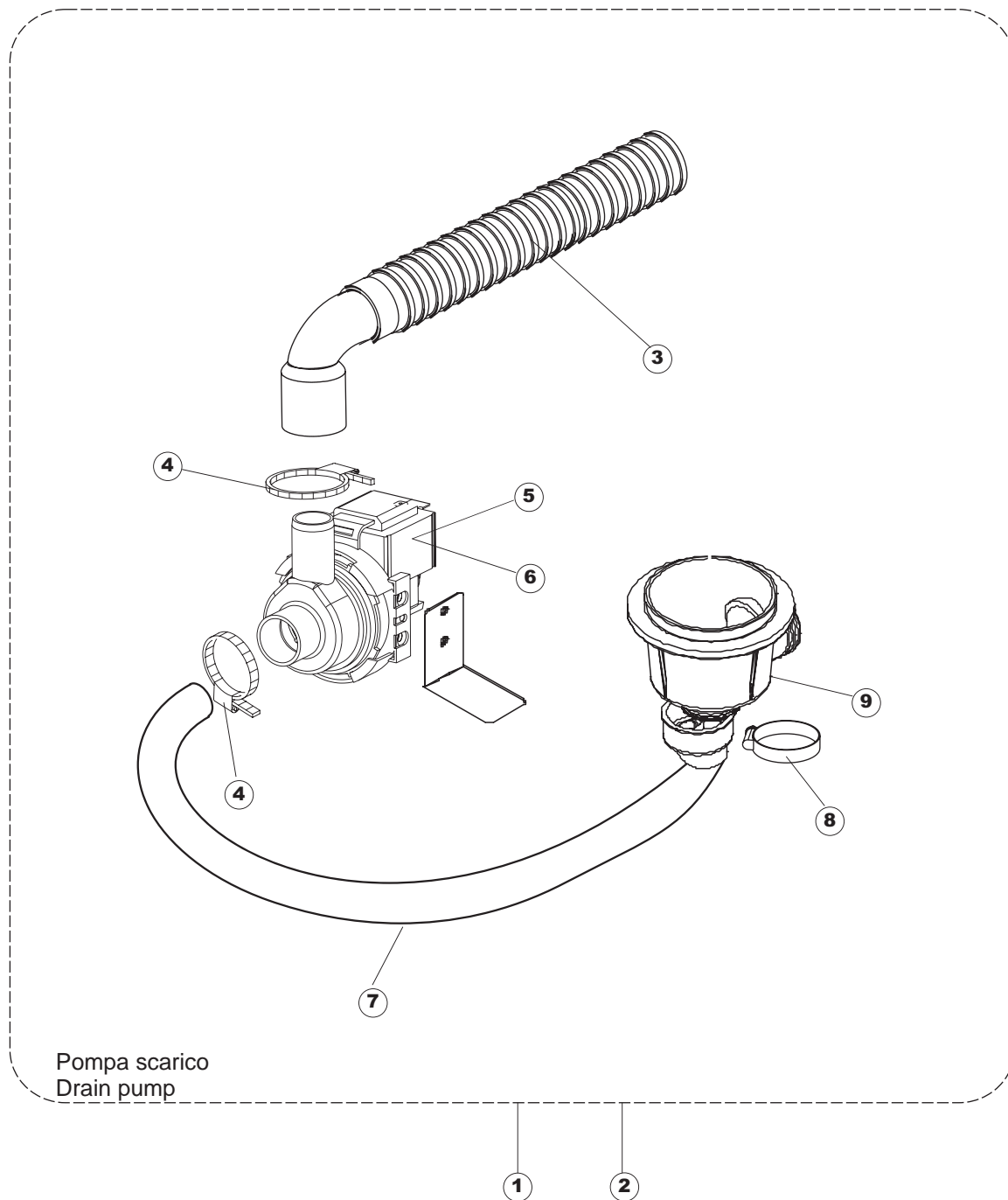


(ZF400)

Зип Общепит

vsezip.ru

+7(812)987-08-81



Pompa scarico
Drain pump

Seite	Position	Code	Alter Code	Beschreibung	ME
1	1	35030		DECKEL RV71	NR
1	2	35045		RUECKWANDVERKLEIDUNG	NR
1	3	35040		SEITNES PANEEL LINKS	NR
1	4	35035		SEITENPANEEL RECHTS GEBOS. FERTIG	NR
1	5	35605		CONTROL PANEL PT710	NR
1	6	35024		TUER, KOMPLETT	NR
1	7	35050		FRONTPLATE, NEUTR. GEBOS. MASCHINENFERTIG	NR
1	9	927006	DWP127	PIEDE REGOLABILE X TRAINO	NR
2	1	80459		PANEEL	NR
2	2	DER111		RELAIS 30A 230AC 653182300300	NR
2	3	929115	DER1108	RELE 16A 230V 62.82	NR
2	4	220011	REB220011	* KLEMMENBRETT, 5-POLIG + ERDUNG FV.122	NR
2	5	215032		KARTE	NR
2	6	228012		SICHERUNG	NR
2	7	228011		SICHERUNG	NR
2	8	228004		SICHERUNG, 5X20 4A FAST	NR
2	10	80933		KABEL FLAT	NR
2	11	227083		TASTENFELD	NR
2	12	417119		SCHRAUBENMUTTER, M3 KUNST. WEISS	NR
2	13	419036		ABSTANDSSTÜCK, M3	NR
2	14	35605		CONTROL PANEL PT710	NR
2	15	35185		POLYESTERE	NR
3	1	35005PZ		SQ.FISSAGGIO CRUSCOTTO LP92 LASERATO	NR
3	2	35017		TUERDICHTUNG LP92/GS60	NR
3	4	80235		FILTRO IN PLASTICA C/FORO CAPOT	NR
3	5	80159	C.80159	KORB, TANKFILTER RIVER 82/83	NR
3	6	35210		HALTER, TÜRSTANGENANSCHLAG PG FERT.	NR
3	7	80105	C.80105	PUFFER FÜR DURCHSCHUBSPÜLAUTOM.	NR
3	8	307012		FÜHRUNG, ANSCHLAG TÜRSTANGE GRAU X5	NR
3	10	35510		TUERDICKUNG SEITLICH LP92	NR
3	11	35060		SCHARNIER	NR
3	12	35020		FEDER, TÜR	NR
3	13	35013		ZUGSTAB, TÜR LP92 GELASERT	NR
3	14	69850		DRUCKWAECHTER 45/22	NR
3	15	143131	SPG47	ROHR	MT
3	16	107012		WINDKESSEL	NR
3	17	437098		DICHTUNG FUER WINDKESSEL DES DRUECKWWAEC HTERS	NR
3	18	417120		KUNSTSTOFFMUTTER 1-1/4	NR
3	19	468151	DZR150NT	VERBINDUNGSST., SEIFENEINTRITT CPL NM * GESCHW.	NR
3	20	926189	DRT140	TERMOSTATO BOILER SIC.95°	NR
3	21	143005	SPG10	ROHR, DRUCKSCHALTER TP 5x11 (CASER/15/NL C4N)	MT
3	22	468201		ANSCHLUSS	NR
3	23	468200		ANSCHLUSSSTUECK AUS NICHTROSTENDEM STAHL	NR
3	24	H.775601		ROHR 4x6 CRISTAL BLAU PVC	MT
3	25	121075	REB121075	FILTER, ABSAUG.INOX (775239-001)	NR
3	26	143194	REB143194	ROHR 4x6 CRISTAL, DURCHS.	MT
3	27	80952		STAFFA DOSATORI PG FINITA	NR
3	28	209024		PERISTALTISCHES DOSIERGERAET	NR
3	29	209022		PERISTALTISCHES DOSIERGERAET	NR
3	30	H.775489-001		KLIPP FÜR TEMP.FÜHLER D5	NR
3	31	231016		KUGEL	NR

3	32	929103	DEP520	PRESSACAVO PG16 PASSO (BER 4716)	NR
3	34	80677		ELEKTRISCHER	NR
3	36	35070		GASFEDER (082643)	NR
3	37	80249	C.80249	ÜBERLAUF RIVER 80/81	NR
3	38	CGR4131NT		O-RING 4131 SCHWARZE SCHRAUBE SH.70	NR
3	39	121081	REB121081	FILTER, PUMPE GRAU 44/TERZ.	NR
3	40	429038	REB429038	GEWINDERING, ABLAUF 22/44	NR
4	1	437064	REB437064	DICHTUNG, SAMMELLEITUNG ZENTR.CB.50	NR
4	2	35602		ZENTR.LEITUNG, OBEN LP92	NR
4	3	CFS1A		SCHELLE, SCHRAUBE TORRO W1/W2B 40-60/12	NR
4	4	35603		RUBBER HOSE	NR
4	5	35400		VERSORGUNG, SPÜL. KOMPL. VORDERSEITEN	NR
4	6	80189		MUFFE (FÜR SPÜLROHR 80237) ART.660	NR
4	7	80179		VERBINDUNGSST., UNT.SPÜL. AUSS.GOLD (NEUTR. FARBE)	NR
4	8	80182		DICHTUNG, UNTEN VERSORGUNG DURCHSCHUBSP. RV.	NR
4	9	80281		GEWINDERING, INN. UNT. SPÜLEN, HOCH	NR
4	10	80188	C.80188	MUFFE, ZUFUHR PUMPE RIVER 80/81	NR
4	11	CFS2		SCHELLE, TORRO W1/W2B 50-70/12	NR
4	12	80112	C.80112	PUMPE RIVER 80	NR
4	13	80112HZ		MOTORPUMPE MIT KONDENSATOR KW 220-240V/60 HZ	NR
4	14	80545		WINKEL, HALTER FÜR PUMPE X 80112 & 80114	NR
4	15	CFS3		SCHELLE, SCHRAUBE TORRO W2B 60-80/12	NR
4	16	80186	C.80186	MUFFE, ABSAUG.PUMPE RIVER	NR
4	17	456040	REB456040	O-Ring 201 NBR70 22	NR
4	18	136020	REB136020	GEHAUSE, EINLASS/ABLASS 22/44	NR
4	19	143136	REB143136	ABLASSROHR - VOLLST. VERSION 22	NR
5	1	CFS18		SCHELLE, SCHRAUBE TORRO 20-32/9	NR
5	2	927322	CFS14	FASCETTA NASTRO 12-22	NR
5	3	143173	REB143173	VERBIND., NACHSPÜLEN KUNST.35/40/50	NR
5	4	143005	SPG10	ROHR, DRUCKSCHALTER TP 5x11 (CASER/15/NL C4N)	MT
5	5	423010	CFS8	SCHELLE, D8X12X7,5 TYP TORRO ACC.W2	NR
5	6	41525		ZUFLUSSROHR FÜR NACHSPÜLEN (CRP)	NR
5	7	144021		AIR GAP GEOFFNETER BEHAELTER	NR
5	8	926189	DRT140	TERMOSTATO BOILER SIC.95°	NR
5	9	456002	REB456002	O-Ring 48x6,2	NR
5	10	231016		KUGEL	NR
5	11	230083C	REB230083C	KIT, WIDERSTAND REB230083 (6KW)	NR
5	12	69870		HEIZUNGSSCHUETZ DES WARMWASSERBEREITERS	NR
5	13	104061		BOILER CRP	NR
5	14	CFS18		SCHELLE, SCHRAUBE TORRO 20-32/9	NR
5	15	69068		SAUGMUFFE LA50	NR
5	16	423008	CFS24	SCHELLE, D20X32X9 TYP TORRO ACC.W1	NR
5	17	80627		PUMPE	NR
5	18	80629		PUMPE	NR
5	19	929169	RAT32	TUBO DI CARICO DEL TERMOPLASTICO	NR
5	20	240018		ZUFLUSSVENTIL 1-WEG CRP	NR
5	23	144027		AIR GAP GEOFFNETER BEHAELTER	NR
5	24	127095		MANICOTTO BOILER->SISTEMA CRP	NR
5	26	224002	REB224002	DRUCKSCHALTER - 110/60	NR
5	30	143131	SPG47	ROHR	MT
5	31	929171	SPG2230	TUBO GOMMA 20X30	MT
5	33	417125		MUTTER	NR
5	34	437104		DICHTUNG	NR
6	1	80177	C.80177	LEITUNG - SPÜLEN, OB. RIVER	NR
6	2	80184		ART. NICHT BESTIMMT	NR

6	3	80282	C.80282	WELLE, ZAPFEN NACHSPÜLEN RIVER	NR
6	4	80380	C.80380	ZAPFEN, NACHSPÜLKAMM RIVER	NR
6	5	80311	C.80311	KAMM, SPÜLEN RIVER-DURCHSCHUBSPÜLAUTOM.	NR
6	6	80370	C.80370	KAMM, NACHSPÜLEN RIVER 80/81	NR
6	7	80375	C.80375	ROHR, NACHSPÜLEN(2 LÖCHER) RIVER 80/81	NR
6	9	80365		GEWINDERING, INOX ZAPFEN NACHSPÜLEN	NR
6	11	80376	C.80376	ROHR, NACHSPÜLEN(3 LÖCHER) RIVER 80/81	NR
6	12	456060		O-Ring 202E (CGR202E)	NR
6	13	80373		SPRITZDÜSE, NACHSPÜLEN	NR
6	14	926132		PFROPFEN, KUNST. FÜR NACHSPÜLARM (DWT312)	NR
6	15	80310		HALTER, SPÜLLANZE/SPÜL. (RAL7001)	NR
6	16	80314	C.80314	SCHRAUBENMUTTER, SPÜLLANZE GRAU	NR
6	17	80283		ZAPFEN, UNTEN, SPÜLLANZE HOCH	NR
6	18	80316	C.80316	DROSSELGERAT RIVER-DURCHSCHUBSPÜLAUTOM.	NR
6	19	80281		GEWINDERING, INN. UNT. SPÜLEN, HOCH	NR
6	20	80182		DICHTUNG, UNTEN VERSORGUNG DURCHSCHUBSP. RV.	NR
6	21	80179		VERBINDUNGSST., UNT.SPÜL. AUSS.GOLD (NEUTR. FARBE)	NR
7	1	80112	C.80112	PUMPE RIVER 80	NR
7	2	80112HZ		MOTORPUMPE MIT KONDENSATOR KW 220-240V/60 HZ	NR
7	3	206005	REB206005	KONDENSATOR - 20 mF	NR
7	4	315011	REB315011	FLANSCH, PUMPE LGB T-150/160/170	NR
7	5	926255	RAT211	TENUTA MECCANICA PER EL./POMPA ZF40V	NR
7	6	80844		DICHTUNG WASH PUMPE (ZF400SX-2287)	NR
7	7	124031	RAG291	LAUFRAD, ZU 50HZ D.104 T170	NR
7	8	RAG291HZ		FLUEGELARD FUER MOTORPUMPE	NR
7	9	116013		PUMPENGEHAUSE, S651 T150-160	NR
8	3	DZS151		ABLASSROHR, KUNST. CM200 D25 (2 ST.)	NR
8	4	CFS18		SCELLE, SCHRAUBE TORRO 20-32/9	NR
8	5	80117	C.80117	ABLASSPUMPE RIVER	NR
8	6	80117HZ		ABLASSPUMPE 240V/60HZ (DPS35-015)	NR
8	7	127056	REB127056	MUFFE, ABSAUG.ABLASSPUMPE VICT.32	NR
8	8	CFS1A		SCELLE, SCHRAUBE TORRO W1/W2B 40-60/12	NR