

Зип Общепит

vsezip.ru

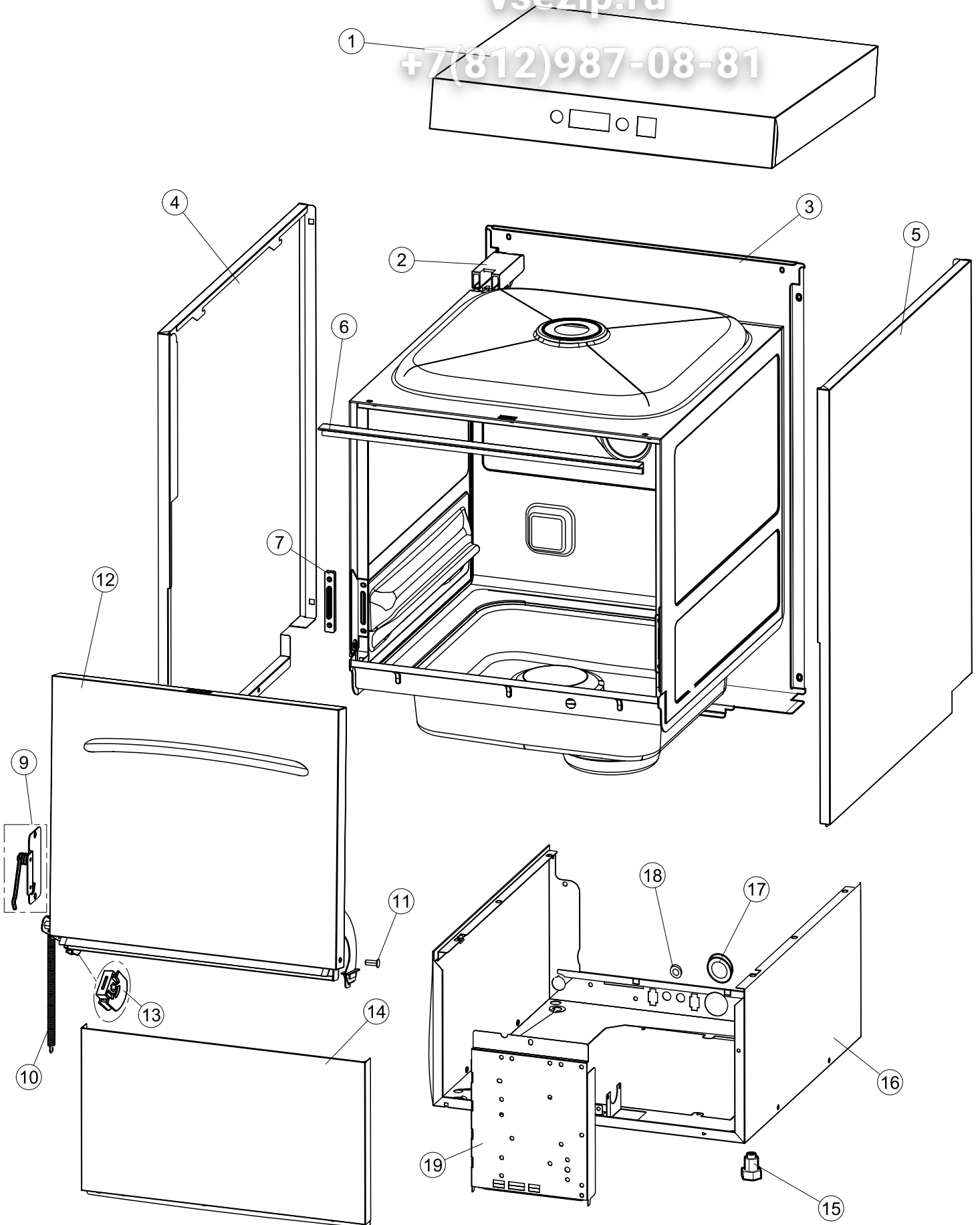
ELETTPOBAP

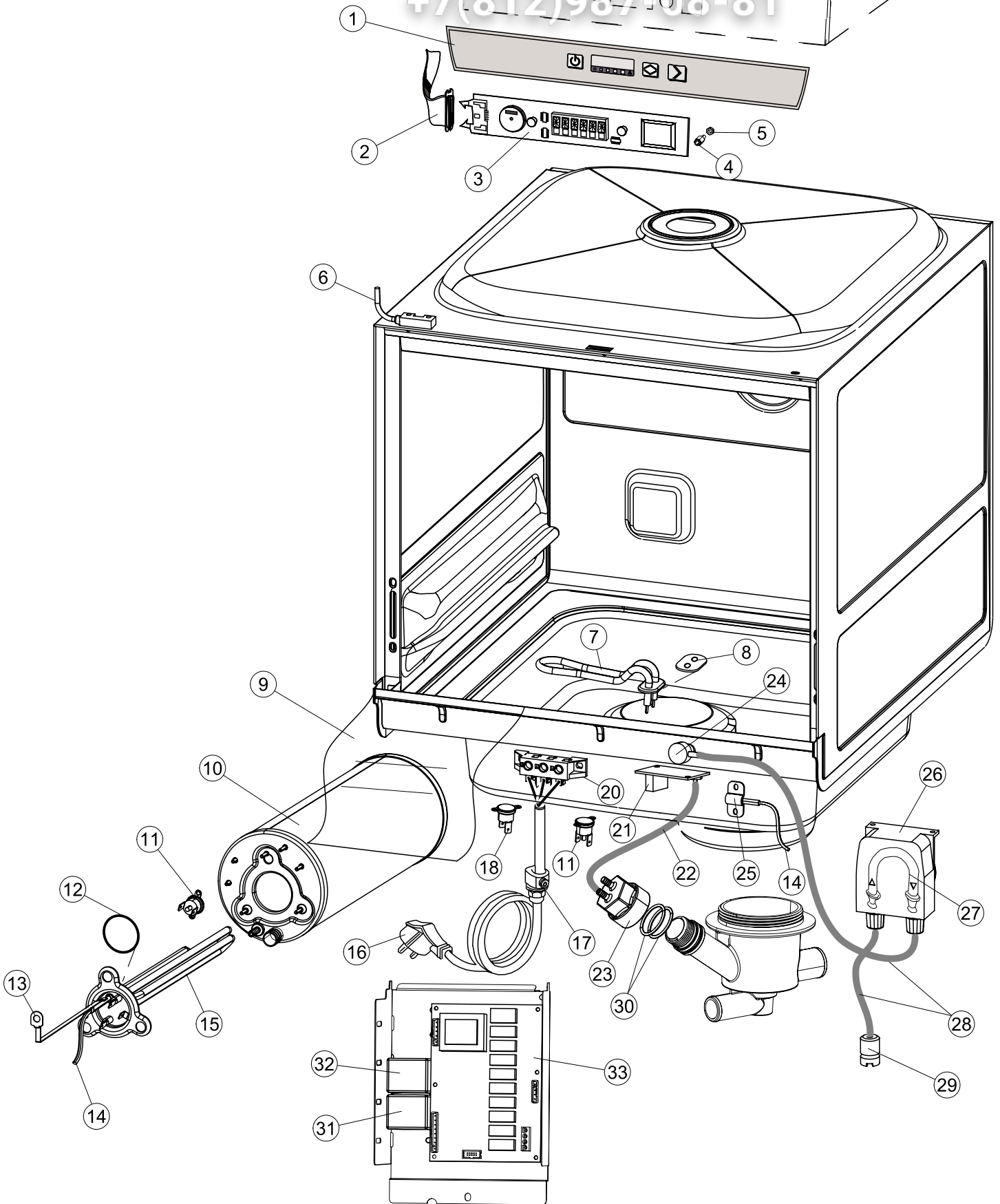
+7(812)987-08-81

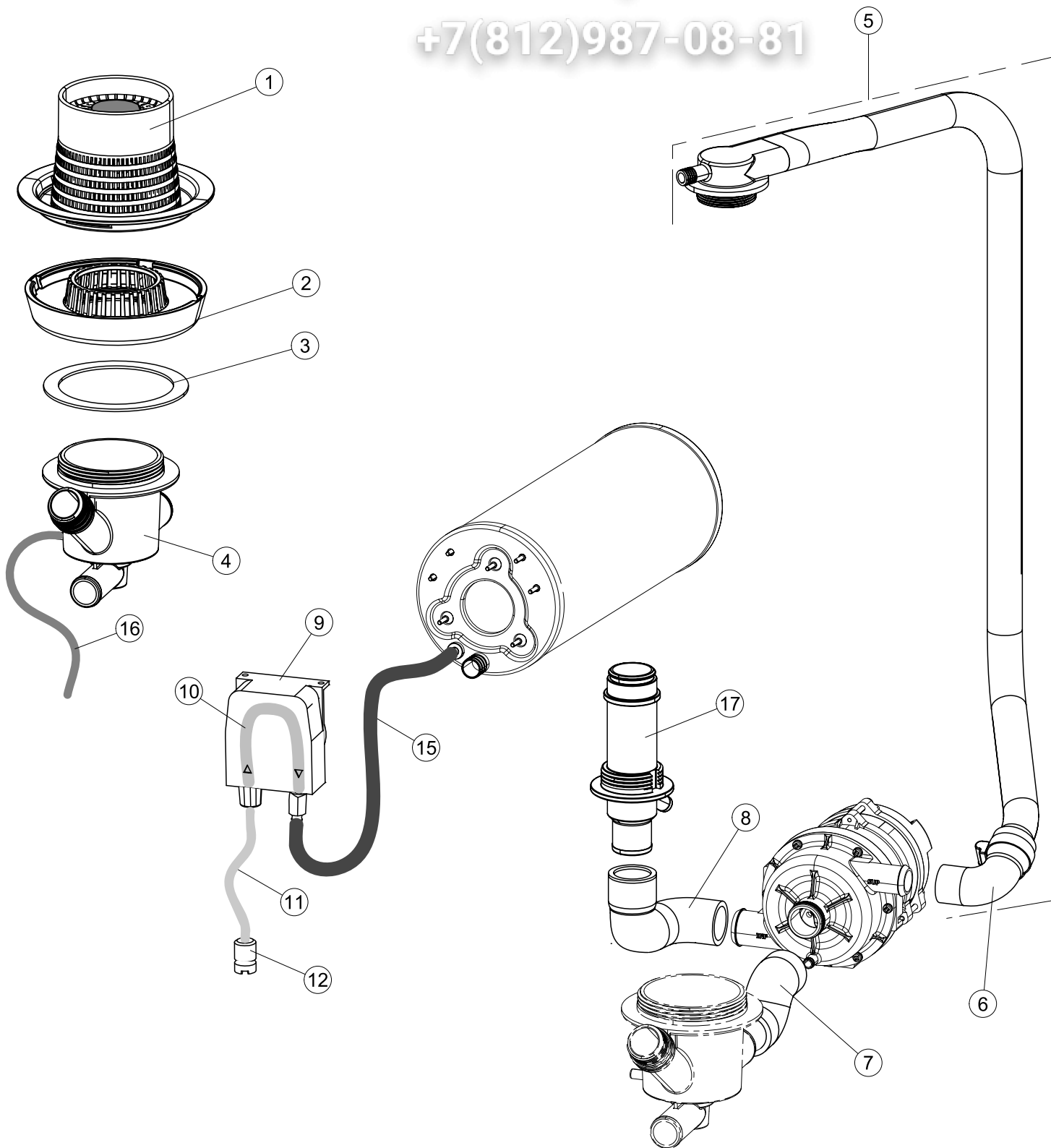
SPARE PARTS CATALOGUE  
ERSATZTEILKATALOG  
CATALOGUE PIECES DETACHEES  
CATALOGO PARTI RICAMBIO  
CATALOGO DE PIEZAS DE RECAMBIO  
CATALOGO PEÇAS DE REPOSIÇÃO

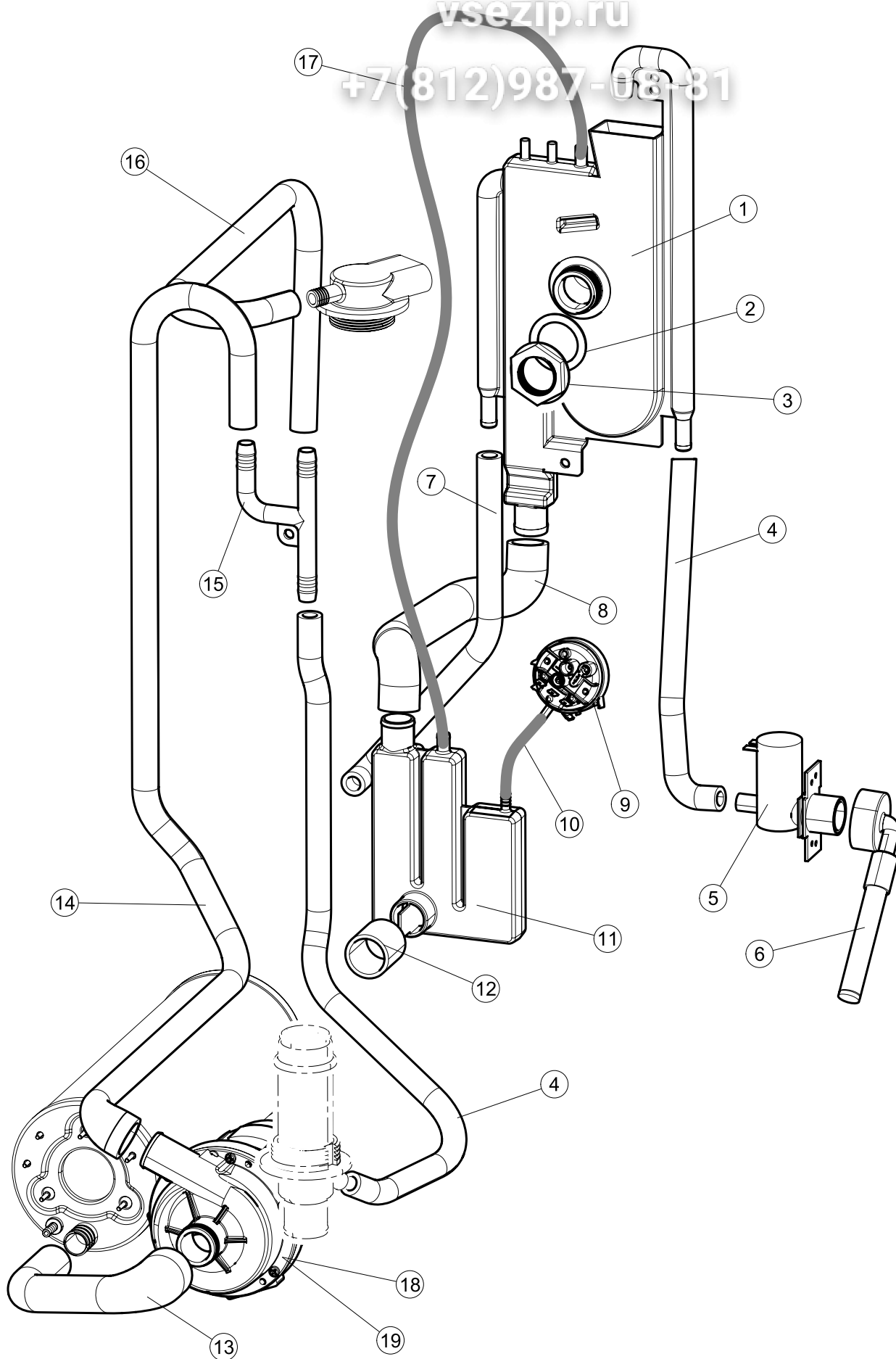
River-242

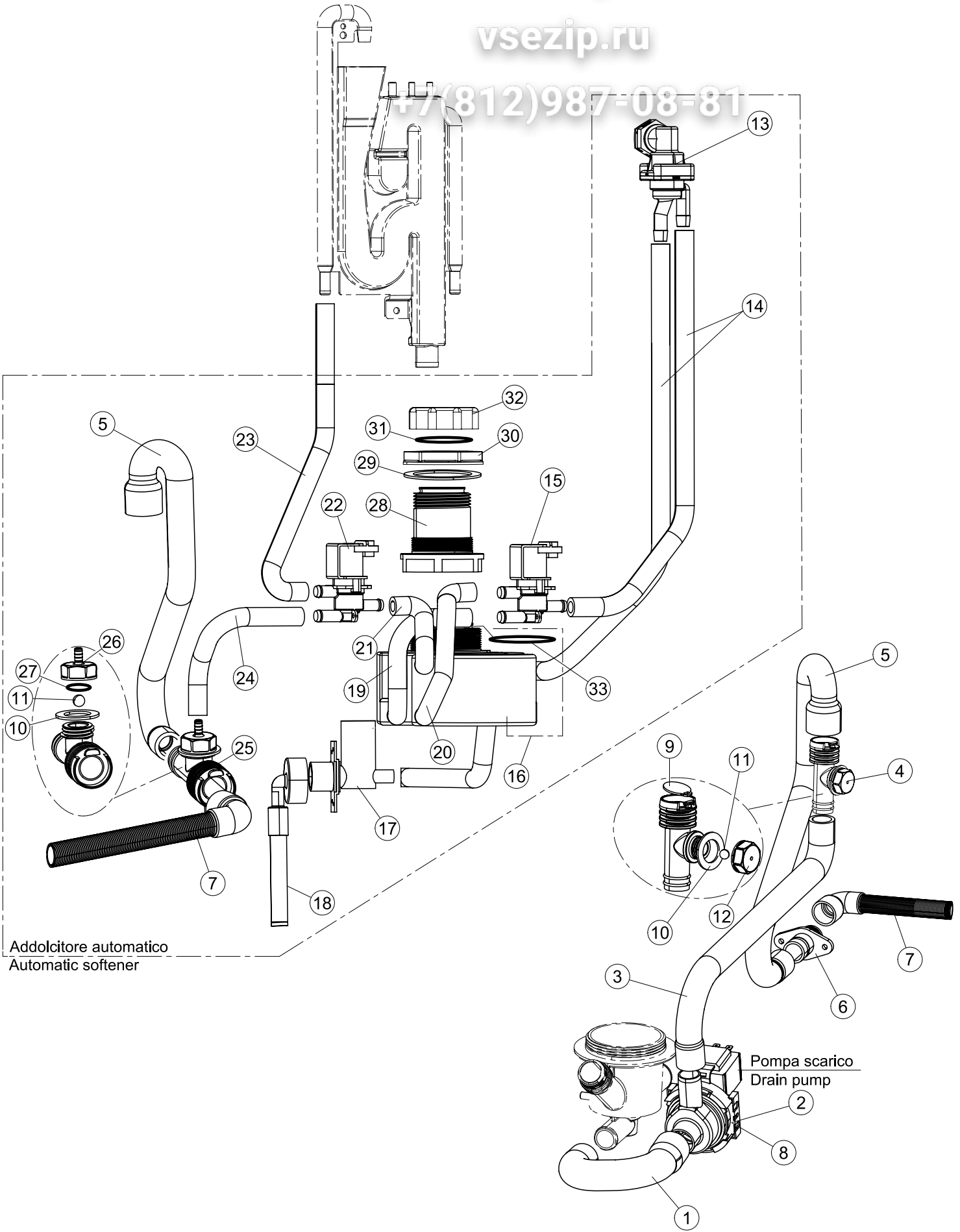
18-10-2010











Addolcitore automatico  
Automatic softener

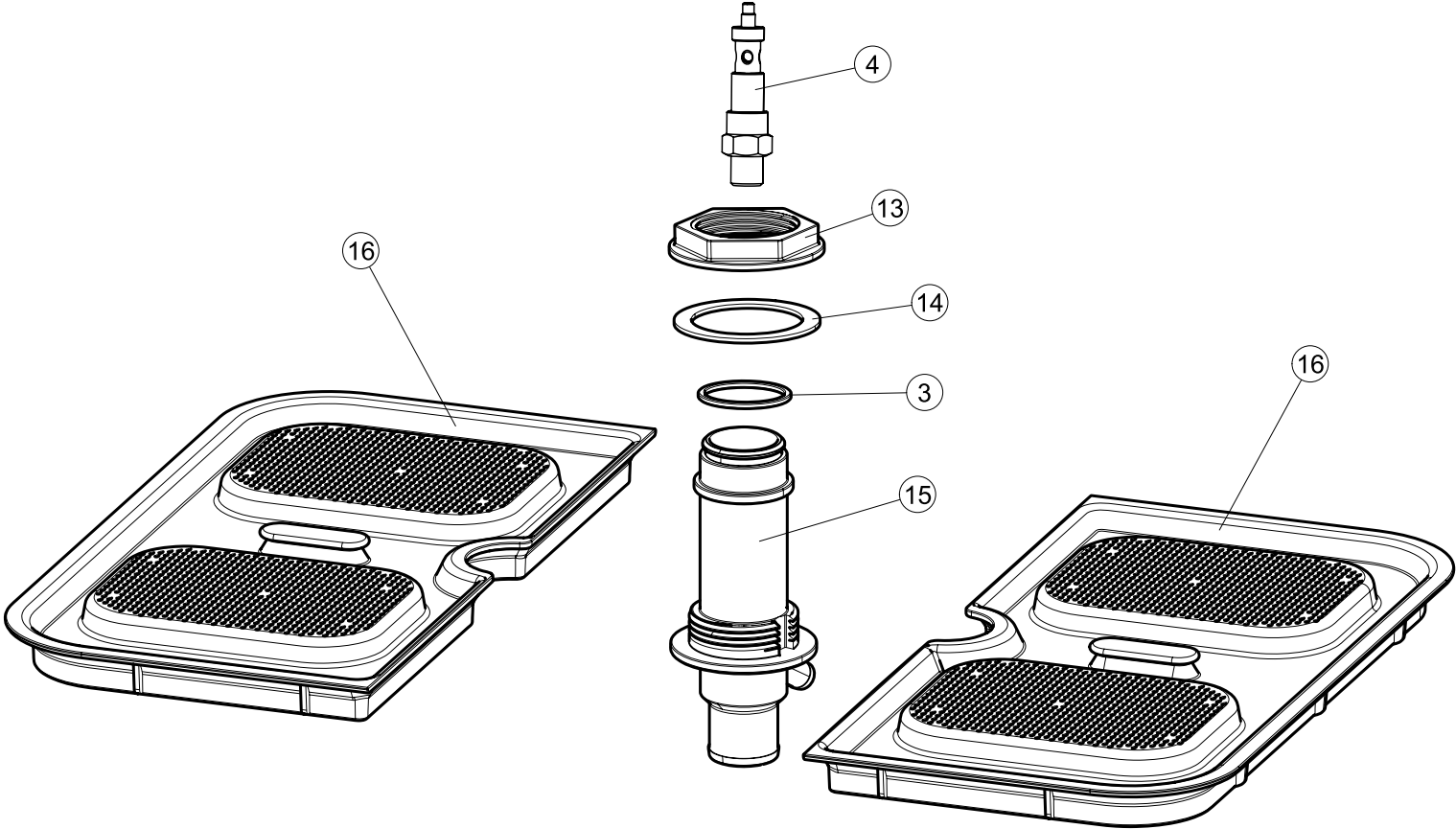
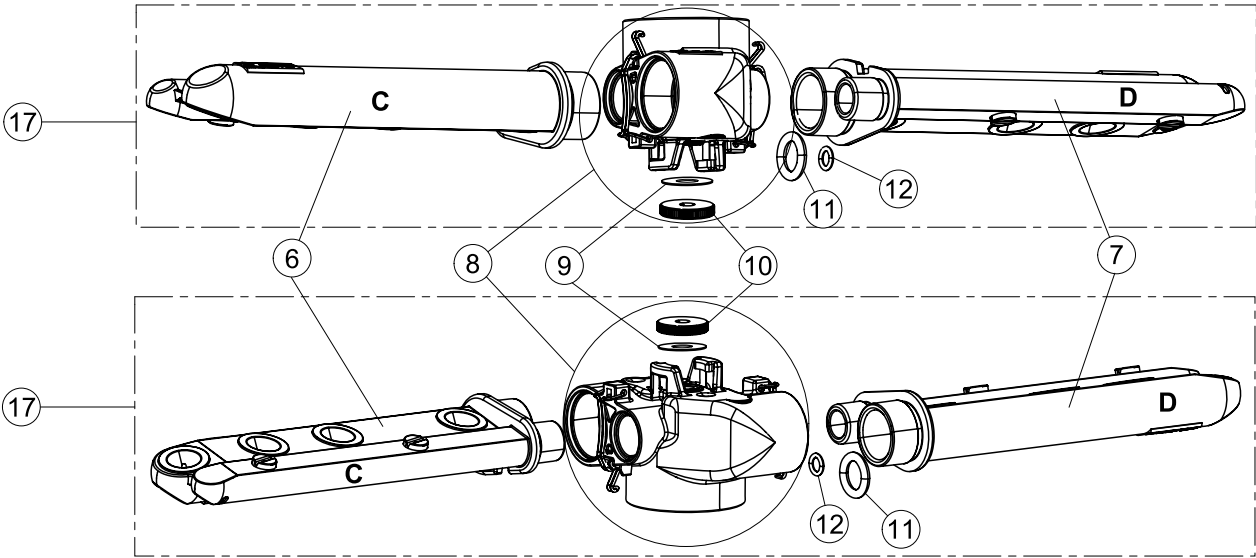
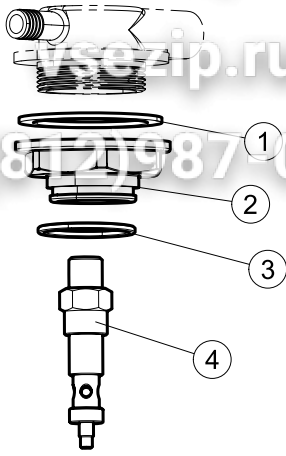
Pompa scarico  
Drain pump

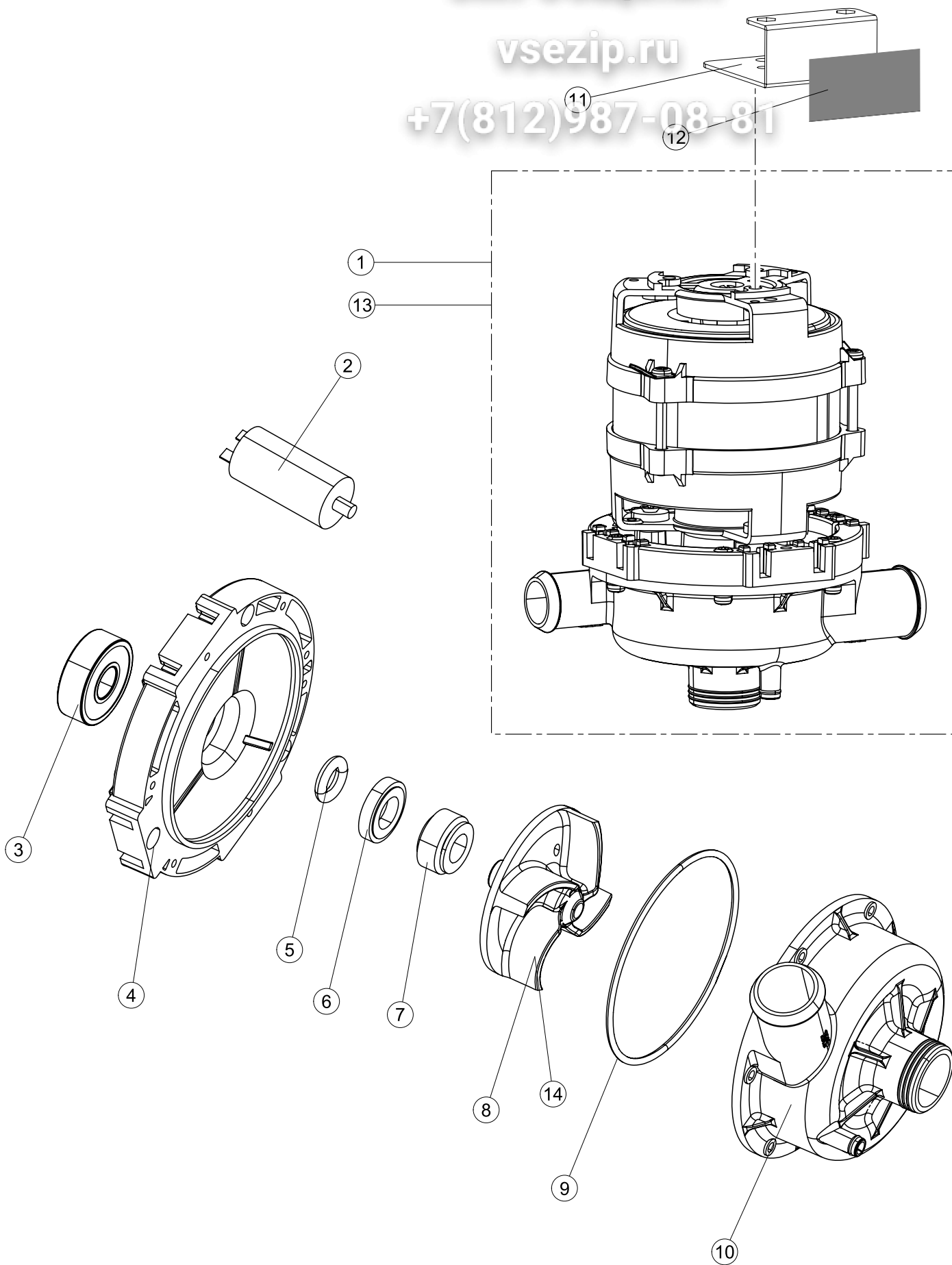
# 6

Зип-Общепит

vsezip.ru

+7(812)987-08-81







| Seite | Position | Code     | Alter Code | Beschreibung                                    | ME |
|-------|----------|----------|------------|---|----|
| 1     | 7        | 307016   |            | BUEGELLAGER F. TUERSTANGE                       | NR |
| 1     | 10       | 449062   |            | FEDER   | NR |
| 1     | 11       | 325034   | REB325034  | ZAPFEN, TÜRSCHARNIER LA40                       | NR |
| 1     | 12       | 029658   |            | TUER  | NR |
| 1     | 13       | 307017   |            | BATTUTA X MOLLA BILANC.E CHIUSURA LA40          | NR |
| 1     | 15       | 461010   | REB461010  | STÜTZFUSS, SECHSK. S621-                        | NR |
| 1     | 18       | 459006   | REB459006  | KABELDURCHGANG, Di9/De16 22                     | NR |
| 2     | 2        | 211017   |            | CABEL   | NR |
| 2     | 3        | 227083   |            | TASTENFELD                                      | NR |
| 2     | 4        | 419036   |            | ABSTANDSSTÜCK, M3                               | NR |
| 2     | 5        | 417119   |            | SCHRAUBENMUTTER, M3 KUNST. WEISS                | NR |
| 2     | 6        | 211002   | REB211002  | KONTAKT, MAGNET.+ KABEL 302N.Ocm25              | NR |
| 2     | 7        | 230098   | REB230098  | WIDERSTAND, TANK 600W/230V                      | NR |
| 2     | 8        | 437086   | REB437086  | DICHTUNG, TANKWIDERSTAND                        | NR |
| 2     | 11       | 236047   | REB236047  | THERM.,KONT. TANK/S.95ø+/-3ø                    | NR |
| 2     | 12       | 456075   |            | TORISCHE DICHTUNG 37,47X5,33 NBR                | NR |
| 2     | 13       | 69871    |            | SONDENHALTER                                    | NR |
| 2     | 14       | 231016   |            | KUGEL   | NR |
| 2     | 15       | 230113   |            | HEIZUNG 2600W/230V FL.PICCOLA P/BULBO           | NR |
| 2     | 16       | 299040   | REB299040  | STECKER, SCHUKO 90^ VERKAB. l=2.5mt             | NR |
| 2     | 17       | 459005   | REB459005  | KABELKLIPPS, STEAB Art.5024                     | NR |
| 2     | 18       | 236048   | REB236048  | THERM.,KONT. BOILER/L.80ø+/-3ø(2611354)         | NR |
| 2     | 19       | 236047   | REB236047  | THERM.,KONT. TANK/S.95ø+/-3ø                    | NR |
| 2     | 20       | 220010   | REB220010  | KLEMMENB. FV 110 50f                            | NR |
| 2     | 21       | 224018   |            | DRUCKWAECHTER LA50                              | NR |
| 2     | 22       | 143253   |            | SILIKONSCHLAUCH 3X8                             | MT |
| 2     | 23       | 107013   |            | LUFT-GLOCKE DES DRUCKSCHALTERS                  | NR |
| 2     | 24       | 468151   | DZR150NT   | VERBINDUNGSST., SEIFENEINTRITT CPL NM * GESCHW. | NR |
| 2     | 25       | 028105   |            | PLATCHEN  | NR |
| 2     | 26       | 209028   |            | DOSAT.PERIST.DETERGENTE P/FISSA                 | NR |
| 2     | 27       | 143258   |            | FLASCHEN 6X10                                   | NR |
| 2     | 28       | 143194   | REB143194  | ROHR 4x6 CRISTAL, DURCHS.                       | MT |
| 2     | 29       | 121143   |            | SIEB FUER SPUELMITTELPUMPE                      | NR |
| 2     | 30       | 456073   |            | O-RING  | NR |
| 2     | 31       | 229029   | REB229029  | RELAIS FINDER 65.31 230/50                      | NR |
| 2     | 32       | 229040   |            | RELAIS 62.83.8.230.0300                         | NR |
| 2     | 33       | 215032   |            | KARTE   | NR |
| 3     | 1        | 121142   |            | GRUPPO FILTRO RIVER-TOPTECH(LA40)CRP-SP         | NR |
| 3     | 4        | 136029   |            | ABSAUG/ABFLUSSKOERPER                           | NR |
| 3     | 5        | 115146   |            | VEREINTE WASHLEITUNG LA40                       | NR |
| 3     | 10       | 143261   |            | FLASCHEN 5X10                                   | NR |
| 3     | 11       | H.775601 |            | ROHR 4x6 CRISTAL BLAU PVC                       | MT |
| 3     | 12       | 121143   |            | SIEB FUER SPUELMITTELPUMPE                      | NR |
| 3     | 15       | 143005   | SPG10      | ROHR, DRUCKSCHALTER TP 5x11 (CASER/15/NL C4N)   | MT |
| 3     | 16       | H.165168 |            | PVC SCHLAUCH                                    | MT |
| 3     | 17       | 115144   |            | ZENTRALLEITUNG UNTEN                            | NR |
| 4     | 1        | 144021   |            | AIR GAP GEOFFNETER BEHAELTER                    | NR |
| 4     | 2        | 437104   |            | DICHTUNG  | NR |
| 4     | 3        | 417125   |            | MUTTER  | NR |
| 4     | 4        | 143004   | REB143004  | ROHR, DRUCKSCHALTER TP 10X17 (CASER/15NL C4N)   | MT |
| 4     | 5        | 240021   |            | "CRP" WASSERZUFUHR-EINWEGMAGNETVENTIL           | NR |

|   |    |          |           |  |    |
|---|----|----------|-----------|--|----|
| 4 | 5  | 240021   |           | "CRP" WASSERZUFUHR-EINWEGMAGNETVENTIL              | NR |
| 4 | 6  | 143170   | REB143170 | ROHR, EINLASS 60.10.02.15 DVGW                     | NR |
| 4 | 9  | 224028   |           | ARBEITSDRUCKWAECHTER 50/30                         | NR |
| 4 | 10 | 143235   |           | ROHR 4x7 SILICON, DURCHSICHT. CRP                  | MT |
| 4 | 11 | 144027   |           | AIR GAP GEOFFNETER BEHAELTER                       | NR |
| 4 | 12 | 127095   |           | MANICOTTO BOILER->SISTEMA CRP                      | NR |
| 4 | 13 | 127123   |           | MANICOTTO ASPIRAZIONE POMPA CRP LA40               | NR |
| 4 | 15 | 143173   | REB143173 | VERBIND., NACHSPULEN KUNST.35/40,50                | NR |
| 4 | 17 | H.165168 |           | PVC SCHLAUCH                                       | MT |
| 4 | 18 | 80627    |           | PUMPE  | NR |
| 4 | 19 | 80629    |           | PUMPE  | NR |
| 5 | 2  | 80117    | C.80117   | ABLASSPUMPE RIVER                                  | NR |
| 5 | 3  | 127121   |           | MANICOTTO P./SCARICO>VALVOLA SFIATO LA40           | NR |
| 5 | 4  | 144992   |           | GR.VALVOLA DI SFIATO X PS LA40                     | NR |
| 5 | 6  | 468152   | REB468152 | VERBINDUNGSST., ABLAUF CLEAN.3                     | NR |
| 5 | 7  | 143137   | REB143137 | ABLASSROHR D18 GEBOG. ENDE                         | NR |
| 5 | 8  | 80117HZ  |           | ABLASSPUMPE 240V/60HZ (DPS35-015)                  | NR |
| 5 | 9  | 499092   |           | MEMBRANA VALVOLA SFIATO PS LA50                    | NR |
| 5 | 10 | 437083   |           | DICHTUNG, GUMMI D32D19.5S1.5                       | NR |
| 5 | 11 | 476008   |           | SFERA.VALVOLA.LA50.HOST.D=5/16"                    | NR |
| 5 | 13 | 144010   | REB144010 | RÜCKSCHLAGVORR.(EB) MIT ENTLÜFTUNG                 | NR |
| 5 | 14 | 143004   | REB143004 | ROHR, DRUCKSCHALTER TP 10X17 (CASER/15NL C4N)      | MT |
| 5 | 15 | 999288   |           | GRUPPO VALVOLA DEVIATR.CON RIDUTTORE               | NR |
| 5 | 16 | 117005   |           | WASSERENTKAECKER                                   | NR |
| 5 | 17 | 240021   |           | "CRP" WASSERZUFUHR-EINWEGMAGNETVENTIL              | NR |
| 5 | 17 | 240021   |           | "CRP" WASSERZUFUHR-EINWEGMAGNETVENTIL              | NR |
| 5 | 18 | 143170   | REB143170 | ROHR, EINLASS 60.10.02.15 DVGW                     | NR |
| 5 | 22 | 240020   |           | MAGNETVENTIL ZWEI WEGE                             | NR |
| 5 | 25 | 144993   |           | LUFTLOCH-VENTIL DER ABFLUSSPUMPE CRP               | NR |
| 5 | 26 | 468205   |           | ABFLUSSANSCHLUSS LA50                              | NR |
| 5 | 27 | 456015   | REB456015 | O-Ring 112 9.92X2.62                               | NR |
| 5 | 29 | 437102   |           | GUARNIZIONE CONDOTTO INFER.LA50                    | NR |
| 5 | 30 | 429073   |           | GHIERA FISSA CONDOTTO INF.LA50                     | NR |
| 5 | 31 | 456052   | REB456052 | O-Ring 144   | NR |
| 5 | 32 | 480005   | REB480005 | PFROPFEN, SALZBEHALTER                             | NR |
| 5 | 33 | 456079   |           | DICHTUNG O-RING                                    | NR |
| 6 | 1  | 437113   |           | DICHTUNG DES KOERPERS -UNTEN- FUER GLAES ERSPUELER | NR |
| 6 | 2  | 429078   |           | RING   | NR |
| 6 | 3  | 303018   | REB303018 | DICHTUNGS- UND GLEITRING CL.3                      | NR |
| 6 | 4  | 325087   |           | PERNO PETTINE PARALLELI INF.LA50                   | NR |
| 6 | 6  | 106148   |           | SPUEL/NACHSPUELARM E40 (6 DUESEN) PARALLEL         | NR |
| 6 | 7  | 106149   |           | SPUEL/NACHSPUELARM E40 (7 DUESEN) PARALLEL         | NR |
| 6 | 8  | 129067   |           | CORPETTO COMPLETO X PETTINI PAR.D40.6              | NR |
| 6 | 9  | 437100   |           | DICHTUNG   | NR |
| 6 | 10 | 454006   |           | ZAPFEN   | NR |
| 6 | 11 | 456071   |           | OR D.I.24X2.5 ART.34916                            | NR |
| 6 | 12 | 456070   |           | OR D.I.15.54X2.62 ART.20886                        | NR |
| 6 | 13 | 429079   |           | RING   | NR |
| 6 | 14 | 437108   |           | DICHTUNG   | NR |
| 6 | 15 | 115144   |           | ZENTRALLEITUNG UNTEN                               | NR |
| 6 | 17 | 990110   |           | GRUPPO LAV.RISC.BRACCI PARALLELI E40               | NR |
| 7 | 1  | 130166   |           | PUMPE  | NR |
| 7 | 2  | 206013   |           | KONDENSATOR 4 MF FUER WASCHPUMPE                   | NR |
| 7 | 8  | 124063   |           | UMPENFLUEGEL 50HZ                                  | NR |
| 7 | 9  | 456084   |           | TORISCHE DICHTUNG                                  | NR |

**Зип Общепит**

**vsezip.ru**

**+7(812)987-08-81**