

Зип Общепит

vsezip.ru

**ELETTROVAR**

+7(812)987-08-81

**SPARE PARTS CATALOGUE  
ERSATZTEILKATALOG  
CATALOGUE PIECES DETACHEES  
CATALOGO PARTI RICAMBIO  
CATALOGO DE PIEZAS DE RECAMBIO  
CATALOGO PEÇAS DE REPOSIÇÃO**

Fast 145

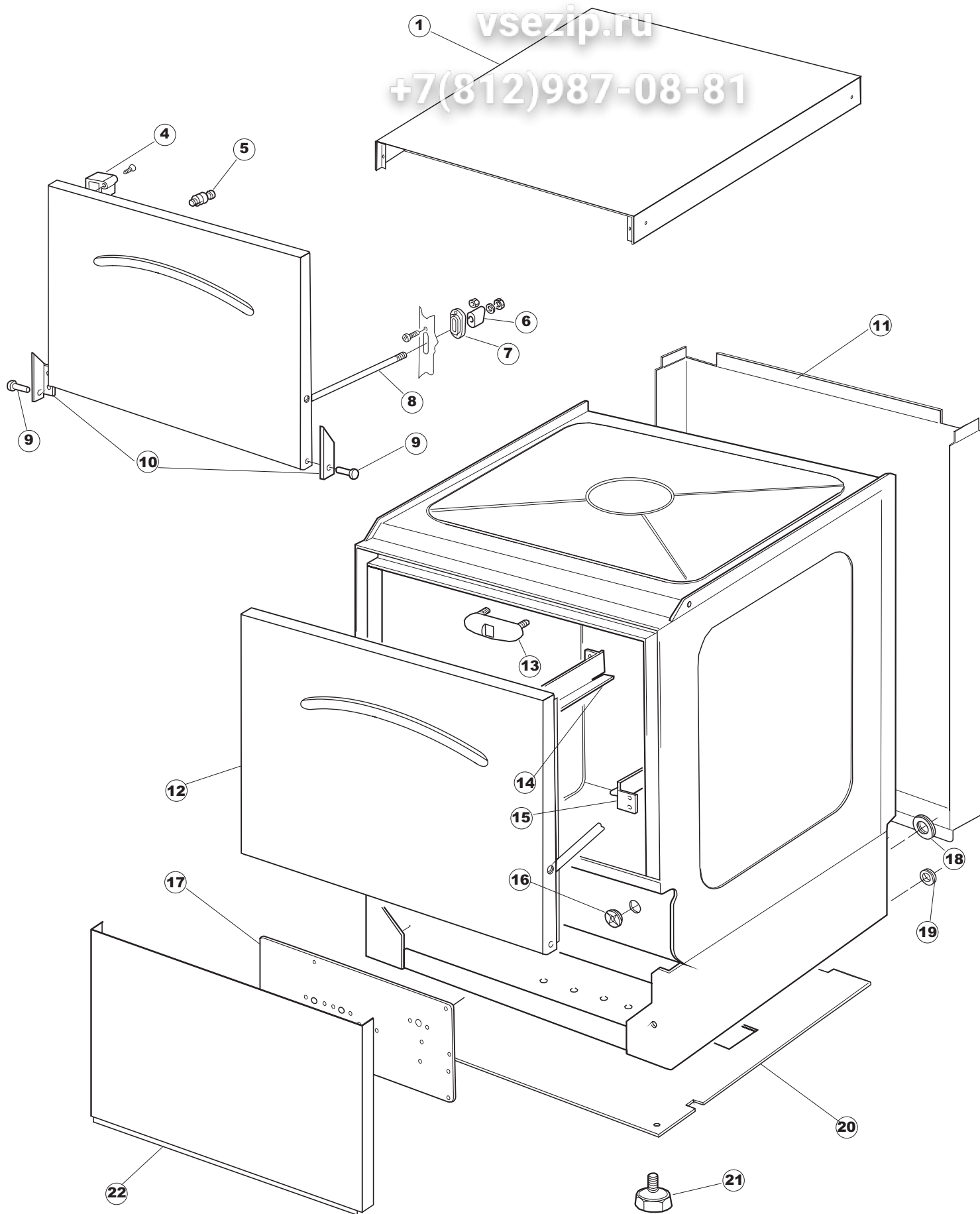
Fast 145D

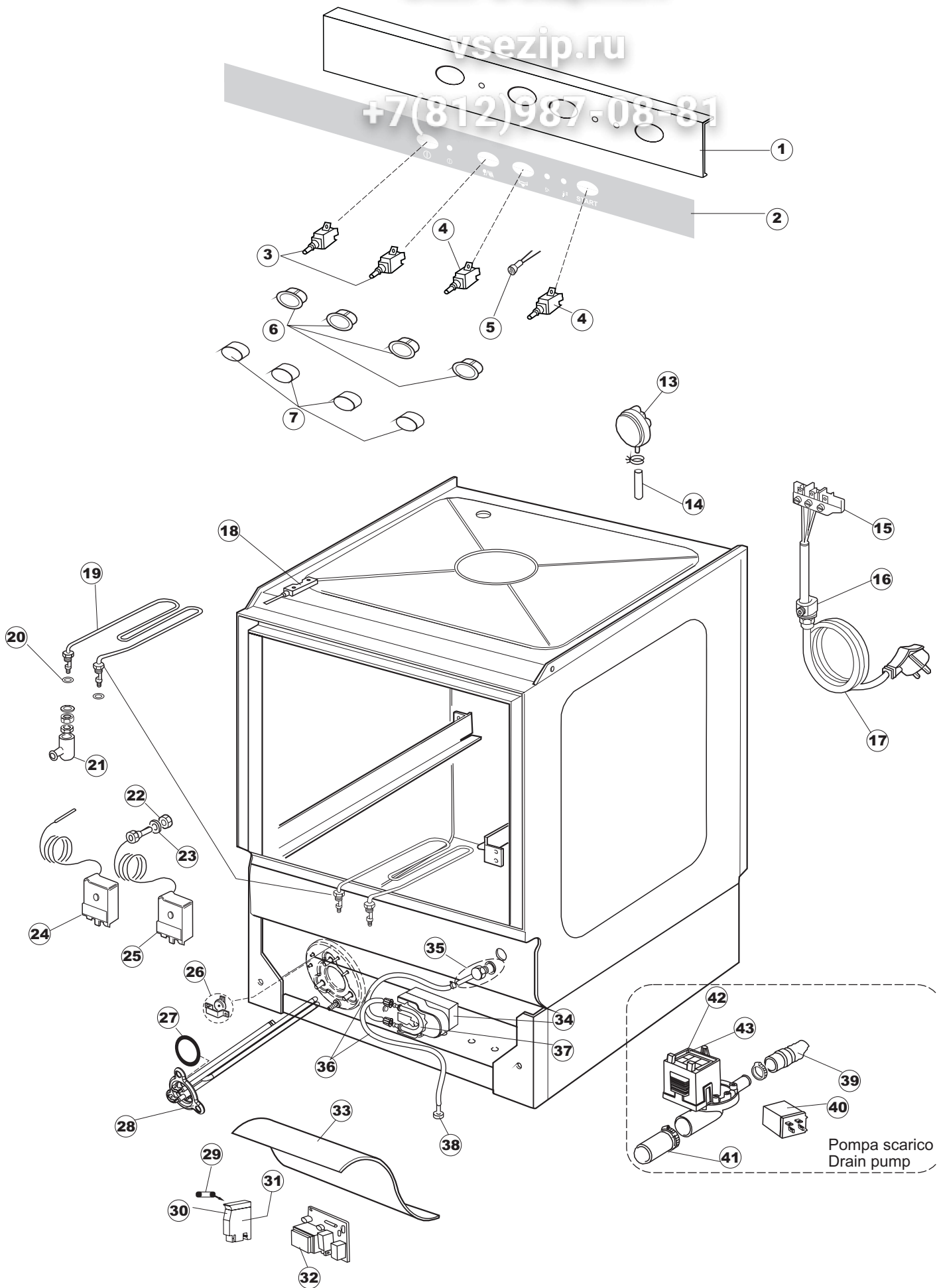
22-03-2010

# 1 Zip Общепит

vsezip.ru

+7(812)987-08-81

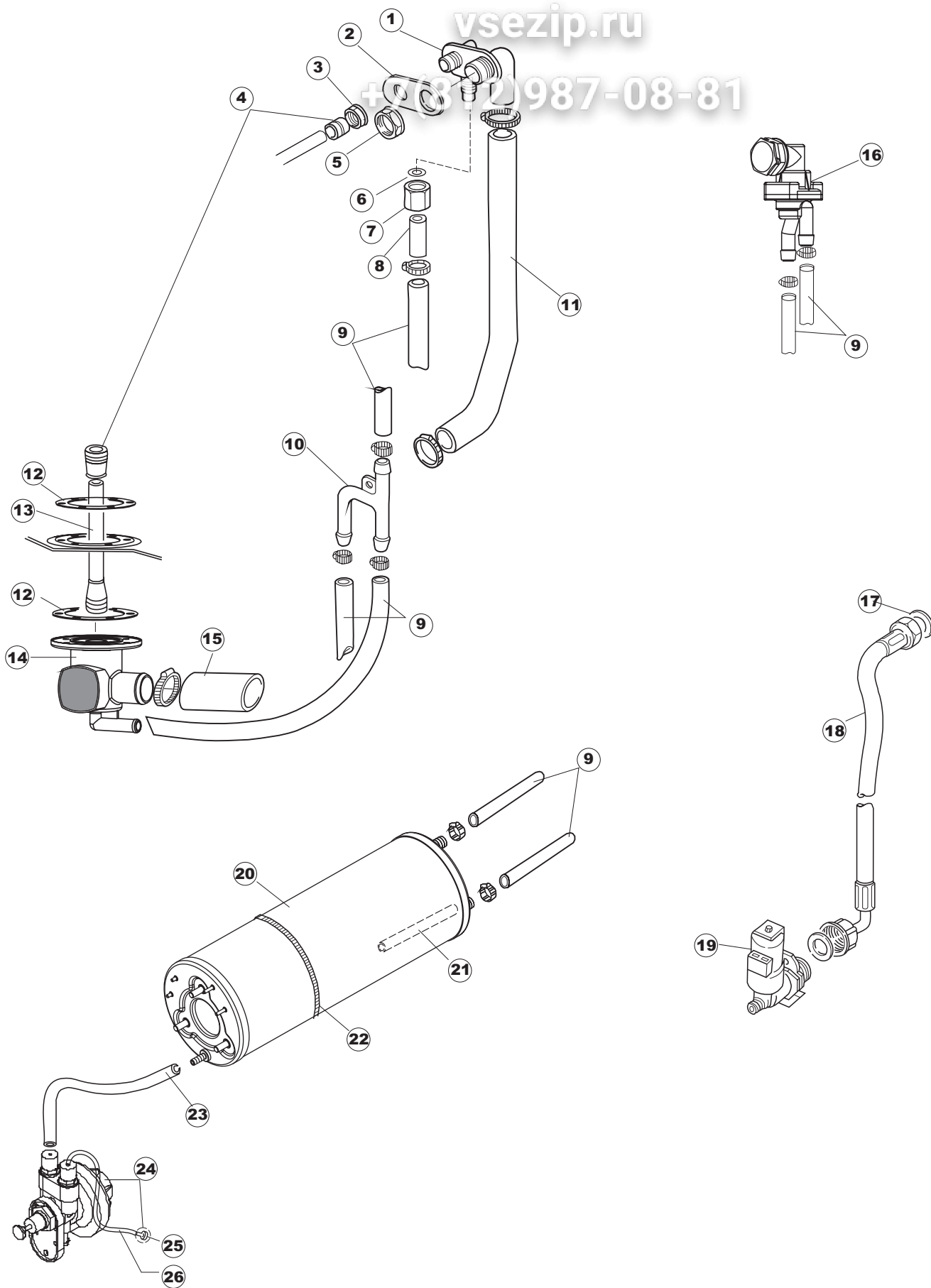


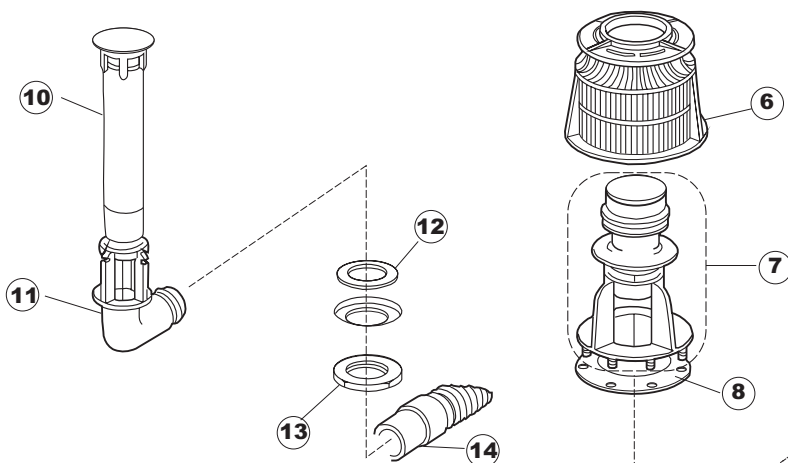
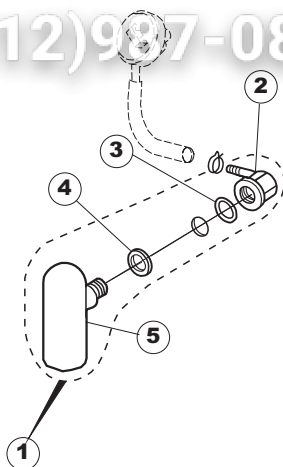


# 3 Zip Общепит

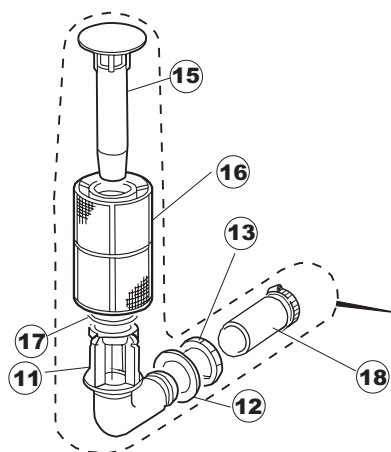
vsezip.ru

+7(812)987-08-81

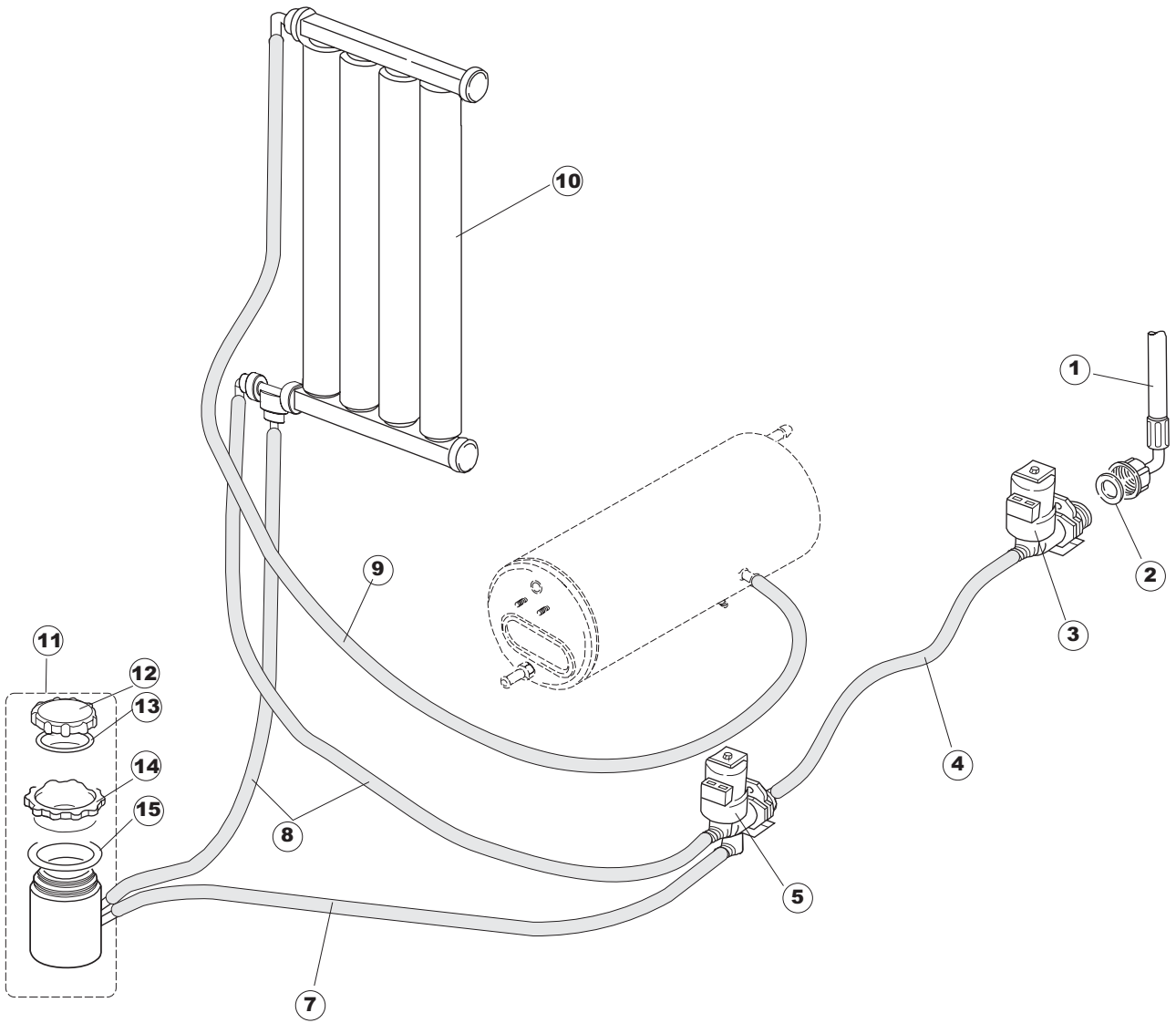




TAV. 6



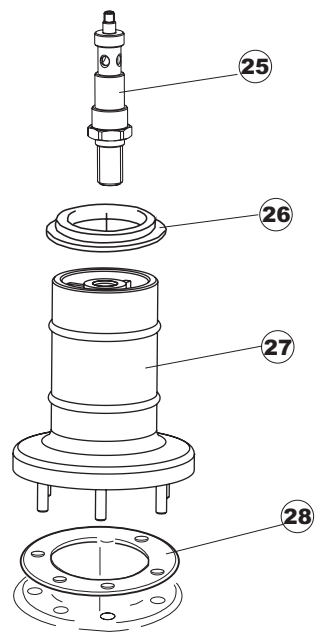
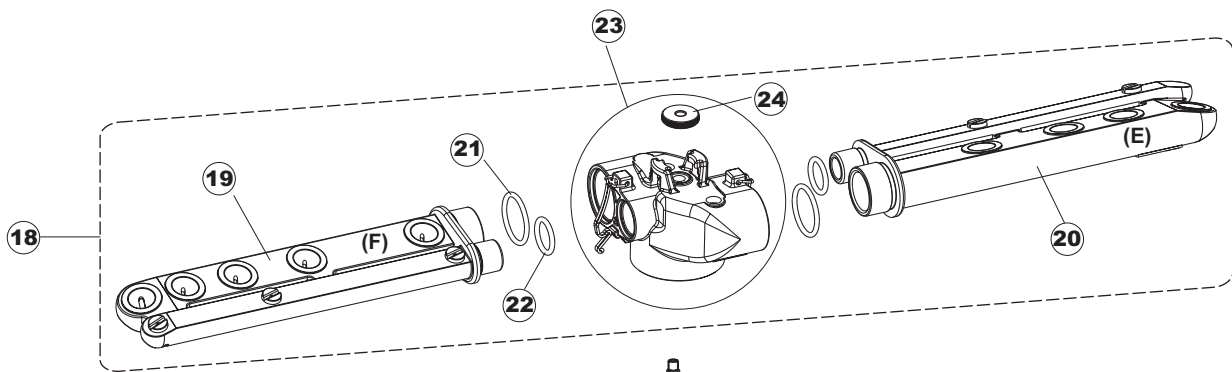
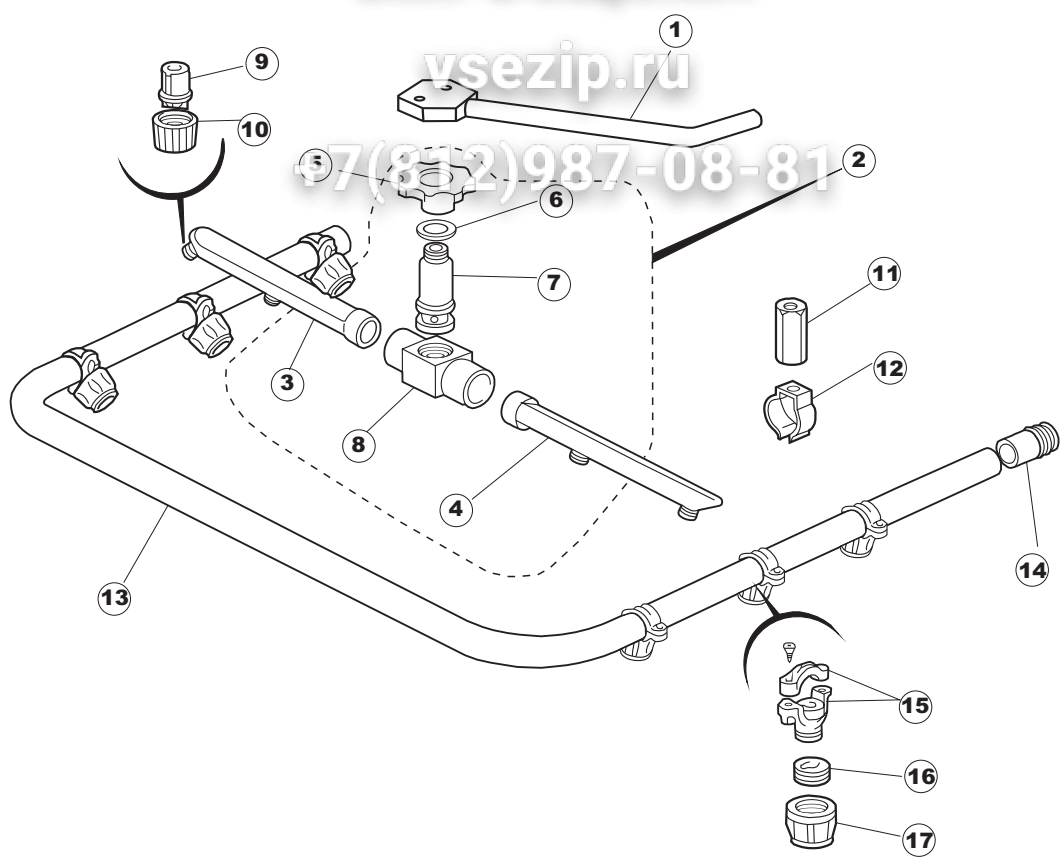
Pompa scarico  
Drain Pump



# 6 Zip Общепит

vsezip.ru

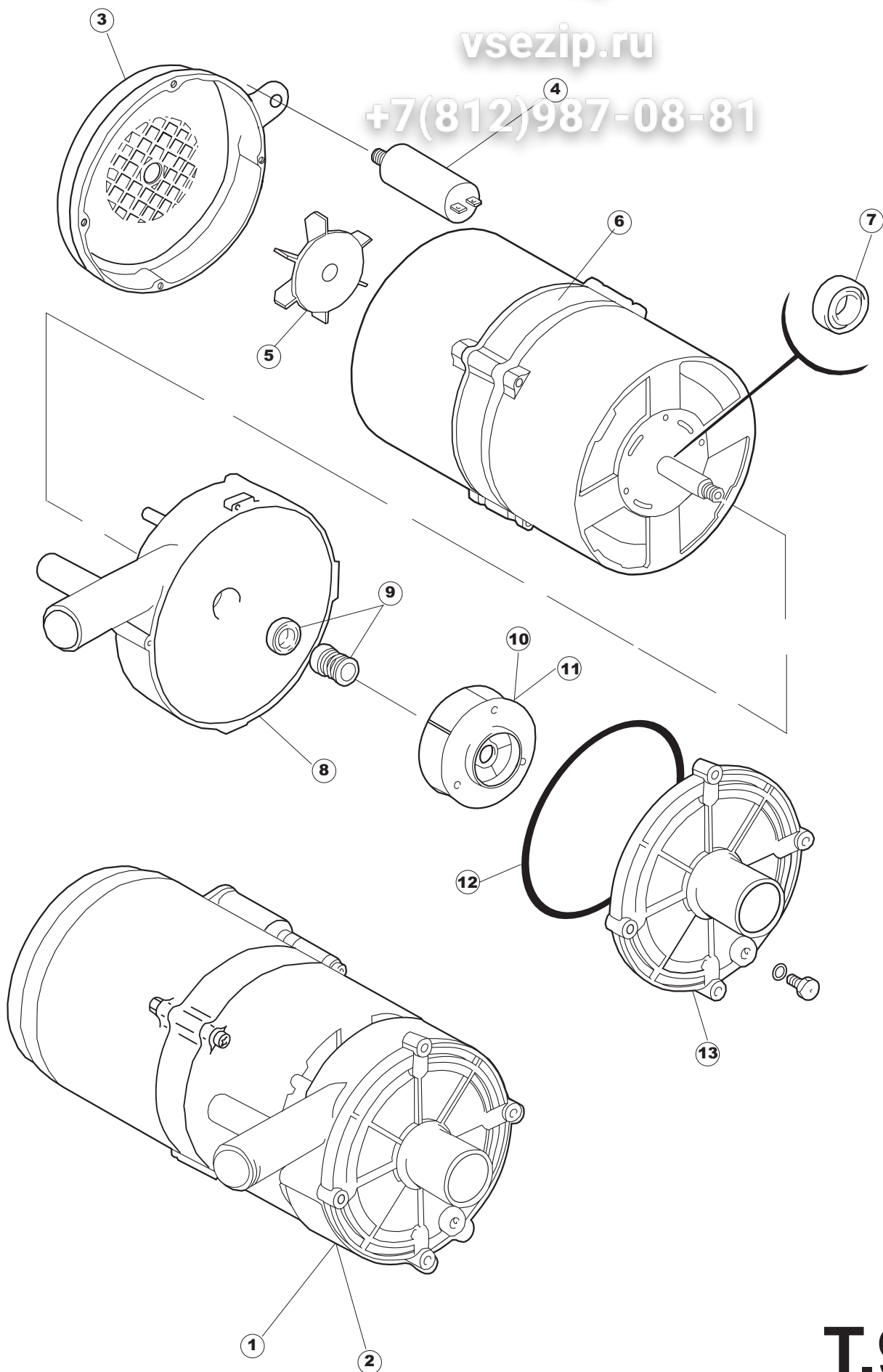
7(812)987-08-81



# 7 Zip Общепит

vsezip.ru

+7(812)987-08-81



## T.90



Seite	Position	Code	Alter Code	Beschreibung	ME
1	1	004078		DECKEL - 453	NR
1	2	480043	REB480043	PFROPFEN, GRIFF LINKS GRAU 7016	NR
1	3	480042	REB480042	PFROPFEN, GRIFF RECHTS GRAU 7016	NR
1	4	999108	REB999108	GRUPPO CALAMITA PORTA 453/463/500/503	NR
1	5	325030	REB325030	PFLOCK, SCHLOSS INOX	NR
1	6	417041	REB417041	SCHRAUBENMUTTER, TÜRANSCHLAG	NR
1	7	307003	REB307003	ANSCHLAG, SCHRAUBENMUTTER FÜR STAB	NR
1	8	304021	REB304021	STANGE, TÜRSCHIENE 50/500/453/463/503	NR
1	9	325036	REB325036	ZAPFEN, TÜRSCHARNIER 50	NR
1	10	311019	REB311019	SCHARNIER, TÜR 45/46/50..	NR
1	11	022103		PLATTE, HINTEN CPL-453	NR
1	12	029644		TUER	NR
1	13	994012	DWS30	GRUPPO SERRATURA EB/F 22/44	NR
1	14	015046		FÜHRUNG, KORB LINKS 453/463	NR
1	15	015040		FÜHRUNG, KORB RECHTS 453/463	NR
1	16	480057	REB480057	GUMMISTÖPSEL D.14	NR
1	17	035046		BÜGEL, EL.KOMP. E.45	NR
1	18	459004	REB459004	ROHRDURCHGANG, GUMMI DI.34	NR
1	19	459006	REB459006	KABELDURCHGANG, Di9/De16 22	NR
1	20	030102		SCHUTZ, UNTEN, SOCKEL 453/463	NR
1	21	461019	REB461019	VERSTELLFUSS D30 M8	NR
1	22	012192	REB012192	FRONTTEIL, AUSS. AN.45	NR
2	3	208010	REB208010	ABLENKER, DOPPELT - 35/40/50	NR
2	4	226071	REB226071	DRUCKT. MIT DOPPELKONTAKT 35/40/50	NR
2	5	216025	REB216025	KONTROLL-LAMPE, REIHE 24.5.0.00.04.78	NR
2	6	226121		ELLIPTISCHE, DRUCKTASTENGEHAEUSE (111362)	NR
2	7	227067		TASTE, ELLIPT. BLAU	NR
2	8	227080		SCHALTER	NR
2	9	227079		SCHALTER	NR
2	10	299035	REB299035	LAMPENFASSUNG 35/40/50	NR
2	11	226123		TASTERGEHAUSE D16 LAUGENPUMPE	NR
2	12	207018		ANZEIGER, EBEN, REIHE D16	NR
2	13	224003	REB224003	DRUCKSCHALTER - 55/35	NR
2	14	143005	SPG10	ROHR, DRUCKSCHALTER TP 5x11 (CASER/15/NL C4N)	MT
2	15	220010	REB220010	KLEMMENB. FV 110 50f	NR
2	16	459005	REB459005	KABELKLIPPS, STEAB Art.5024	NR
2	17	299040	REB299040	STECKER, SCHUKO 90^ VERKAB. l=2.5mt	NR
2	18	211002	REB211002	KONTAKT, MAGNET.+KABEL 302N.Ocm25	NR
2	19	230085	REB230085	WIDERSTAND, TANK 2050W/220V-2450W/240V 11/31/..	NR
2	20	456015	REB456015	O-Ring 112 9.92X2.62	NR
2	21	463007	REB463007	FITTING, WIDERSTANDSSCHUTZ	NR
2	22	417017	REB417017	SCHRAUBENMUTTER, TANKTHERMOSTAT	NR
2	23	437030	REB437030	DICHTUNG, D14D22S1.5 FASERSTOFF	NR
2	24	236043	REB236043	THERMOSTAT, BOILER TR711 Tf-83ø	NR
2	25	236042	REB236042	THERMOSTAT, TANK TR711 Tf-53ø	NR
2	26	236039	REB236039	THERM.,KONT. BOILER/S-110ø+/-5ø	NR
2	27	456075		TORISCHE DICHTUNG 37,47X5,33 NBR	NR
2	28	230113		HEIZUNG 2600W/230V FL.PICCOLA P/BULBO	NR
2	29	228010		SICHERUNG	NR
2	30	210010		SICHERUNGSHALTER	NR
2	31	210011		PLAETTCHEN	NR

2	32	215029		KARTE	NR
2	33	214090		EL.SCHUTZ, TRANSP. 453	NR
2	34	209029		DOSAT.PERIST.DETERGENTE P/REGOLABILE	NR
2	35	468151	DZR150NT	VERBINDUNGSST., SEIFENEINTRITT CPL NM * GESCHW.	NR
2	36	143194	REB143194	ROHR 4x6 CRISTAL, DURCHS.	MT
2	37	143258		FLASCHEN 6X10	NR
2	38	121143		SIEB FUER SPUELMITTELPUMPE	NR
2	39	143137	REB143137	ABLASSROHR D18 GELOC. EL.DL	NR
2	40	229029	REB229029	RELAIS FINDER 65.31 230/50	NR
2	41	143009	REB143009	ROHR, RADIOR 28X36 (IDRORAD)	MT
2	42	130123	REB130123	ABLASSPUMPE (450/D18/VICT.12/32)	NR
2	43	450002		MOTOR 220v/60Hz (63AB914)	NR
3	1	111001	REB111001	SAMMELLEITUNG, SPÜLEN/NACHSPÜLEN	NR
3	2	437037	REB437037	DICHTUNG, SAMMELLEITUNG S621-3-	NR
3	3	417039	REB417039	SCHRAUBENMUTTER, BEF.NACHSPÜL.SAMMELLEITUNG	NR
3	4	441009	REB441009	EINSATZ, DICHT. D10 SAMM.S621-	NR
3	5	417038	REB417038	SCHRAUBENMUTTER, BEF. SPÜL.SAMMELLEITUNG	NR
3	6	456011		O-Ring 3037	NR
3	7	468002	REB468002	T-VERBINDUNGSST., KOND.ZENTR.BOILER S621	NR
3	8	143211		SAMMELRÖHRCHEN L/R 31-403	NR
3	9	143004	REB143004	ROHR, DRUCKSCHALTER TP 10X17 (CASER/15NL C4N)	MT
3	10	143173	REB143173	VERBIND., NACHSPÜLEN KUNST.35/40/50	NR
3	11	127001	REB127001	MUFFE, VERSORGUNG 21/31	NR
3	12	437014	REB437014	DICHTUNG, UNT.SAMMELLEITUNG S850	NR
3	13	143199		ROHR, UNT. LEIT.NACHSPÜLEN 453	NR
3	14	999202		GR.COLLETTORE INF.E45+TAPPO	NR
3	15	127022	REB127022	MUFFE, VERSORGUNG 11	NR
3	16	144010	REB144010	RÜCKSCHLAGVORR.(EB) MIT ENTLÜFTUNG	NR
3	17	437041	REB437041	DICHTUNG 3/4 GASVERSORG.	NR
3	18	929169	RAT32	TUBO DI CARICO DEL TERMOPLASTICO	NR
3	19	240011	REB240011	ZUFLUSSVENTIL 1-WEG	NR
3	20	104057		WARMWASSERBEREITER	NR
3	21	143228		ROHR, BOILERWASSEREINLASS 8X9XL250	NR
3	22	423016	REB423016	SHELLE, BOILER 22/66	NR
3	23	143005	SPG10	ROHR, DRUCKSCHALTER TP 5x11 (CASER/15/NL C4N)	MT
3	24	209025		DOSIERPUMPE KLARSPUELER	NR
3	25	121017		FILTER, ABSAUG. KLARSPÜLER	NR
3	26	H.775601		ROHR 4x6 CRISTAL BLAU PVC	MT
4	1	984005	REB984005	GRUPPO CAMPANA PRESSOST.35/40	NR
4	2	468029	REB468029	VERBINDUNGSST., DRUCKSCHALTERGLOCKE	NR
4	3	456020	REB456020	O-Ring 3050 R495	NR
4	4	437019	REB437019	DICHTUNG, GLOCKE DRUCKSCH. V.M.	NR
4	5	107005	REB107005	GLOCKE, DRUCKSCHALT. EB 35/40	NR
4	6	121052	DAF136U	FILTER, PUMPE - 22/44	NR
4	7	478059		HALTER, FILTER GRAU+VERLANGERUNG	NR
4	8	437015	REB437015	DICHTUNG, PUMPENFILTER S651-	NR
4	9	127042	REB127042	MUFFE, ABSAUG. 453	NR
4	10	142052	REB142052	ÜBERLAUF 50/503 NM	NR
4	11	136023	REB136023	ABFLUSS, GEBOGEN 50/503	NR
4	12	437063	CGG42	DICHTUNG, ABFLUSS 50	NR
4	13	417081	CDP2	SCHRAUBENMUTTER, KUNST. 1'- 1/4	NR
4	14	143178	REB143178	ABLASSROHR - 50	NR
4	15	142053	REB142053	ÜBERLAUF, ABLASS 50/503 NM	NR
4	16	121078	REB121078	FILTER, ABLASSPUMPE 463/503	NR
4	17	303019	REB303019	SPANNRING FÜR ABLASSPUMPENFILTER 503	NR

4	18	143009	REB143009	ROHR, RADIOR 28X36 (IDRORAD)	MT
5	1	929169	RAT32	TUBO DI CARICO DEL TERMOPLASTICO	NR
5	2	437041	REB437041	DICHTUNG 3/4 GASVERSORG.	NR
5	3	240016	DEV3S16	ZUFLUSSVENTIL 1-WEG 3/4 230V DROSS.16L	NR
5	4	127100		MUFFE LA50	NR
5	5	999288		GRUPPO VALVOLA DEVIATR.CON RIDUTTORE	NR
5	7	127102		MUFFE LA 50	NR
5	8	127098		MUFFE LA50	NR
5	9	143004	REB143004	ROHR, DRUCKSCHALTER TP 10X17 (CASER/15NL C4N)	MT
5	10	117007		WASSERENTKAECKER	NR
5	11	406998	REB406998	SALZBEHALTER NM	NR
5	12	480005	REB480005	PFROPFEN, SALZBEHALTER	NR
5	13	456052	REB456052	O-Ring 144	NR
5	14	429011	REB429011	GEWINDERING, SALZBEH.	NR
5	15	437034	REB437034	DICHTUNG, D68D81S3 GUMMI	NR
6	2	993031	REB993031	GRUPPO RISC.SUP.4 SPRUZZI S621	NR
6	3	106035	REB106035	NACHSPÜLARM, LINKS GRAU S621	NR
6	4	106036	REB106036	NACHSPÜLARM, RECHTS GRAU S621	NR
6	5	429008	REB429008	GEWINDERING, FÜHRUNG UND BEF. NACHSPÜLEN S621	NR
6	6	437008	REB437008	DICHTUNG, OB. NACHSPÜLEN	NR
6	7	325001	REB325001	ZAPFEN, NACHSPÜLKAMM 21/31	NR
6	8	129002	REB129002	GEHAUSE, NACHSPÜLKAMM, OBEN S621	NR
6	9	140007	REB140007	SPRITZ S621-3-31-	NR
6	10	429006	REB429006	GEWINDERING, NACHSPÜLEN S621-3-31-3	NR
6	11	419030		ABSTANDSSTÜCK, OB.KAMM 453	NR
6	12	449045	REB449045	FEDER, FEST OB.SPÜL.	NR
6	13	990082		GRUPPO LAVAGGIO SUPERIORE 453	NR
6	14	441010		EINSATZ, DICHT. D18 SAMM.S621-	NR
6	15	110010	REB110010	HALSBAND FÜR DÜSE GRAU	NR
6	16	119003	REB119003	FLÜGELRAD MIT GEWINDE, SPÜLEN	NR
6	17	140010	REB140010	SPRITZ, OB. S621-3-	NR
6	18	990112		GRUPPO LAV.RISC.BRACCI PARALLELI E45	NR
6	19	106151		SPUEL/NACHSPUELARM E45 (7 DUESEN) PARALLEL	NR
6	20	106150		SPUEL/NACHSPUELARM E45 (6DUESEN) PARALLEL	NR
6	21	456071		OR D.I.24X2.5 ART.34916	NR
6	22	456070		OR D.I.15.54X2.62 ART.20886	NR
6	23	129068		CORPETTO COMPLETO X PETTINI PAR.D44	NR
6	24	454006		ZAPFEN	NR
6	25	325079		ACHSE SPUEL-/NACHSPUELARM E45/50/503	NR
6	26	199058		DROSSELSCHEIBE, WASSER KUNST.E55	NR
6	27	115132		UNTERWASSERLEITUNG FUER GLAESERSPUELER	NR
6	28	437014	REB437014	DICHTUNG, UNT.SAMMELLEITUNG S850	NR
7	1	130122	REB130122	PUMPE T90 HPO.45 220/240-50453	NR
7	2	130145		PUMPE T90 HPO.45 220/240-60HZ 453	NR
7	3	313013		GEBL.HAUBE, T-80/T-90	NR
7	4	206001	REB206001	KONDENSATOR - 8 mF	NR
7	5	335008	REB335008	GEBL. T60	NR
7	6	315021		FLANSCH, PUMPENABSTANDSSTÜCK T-90	NR
7	7	314001	REB314001	LAGER 6201/2Z	NR
7	8	315020	REB315020	FLANSCH, T90	NR
7	9	141002	REB141002	DICHTUNG, MECH., ROTIER. D 12	NR
7	10	124043	REB124043	LAUFRAD, PUMPE T-90 D80	NR
7	12	456038	REB456038	O-Ring 75X2.5 METRISCH(PUMPE T-60)	NR