

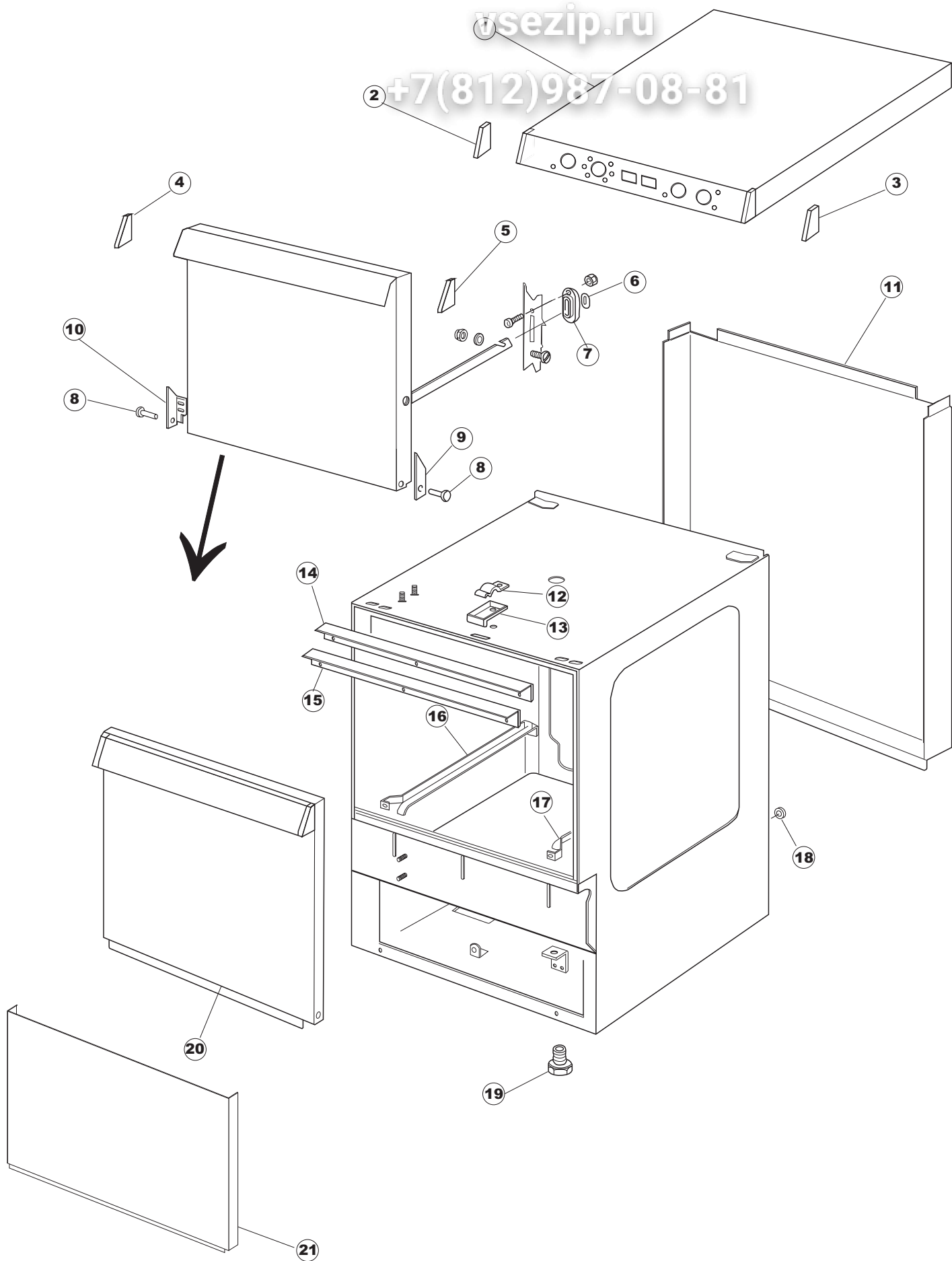
Зип Общепит

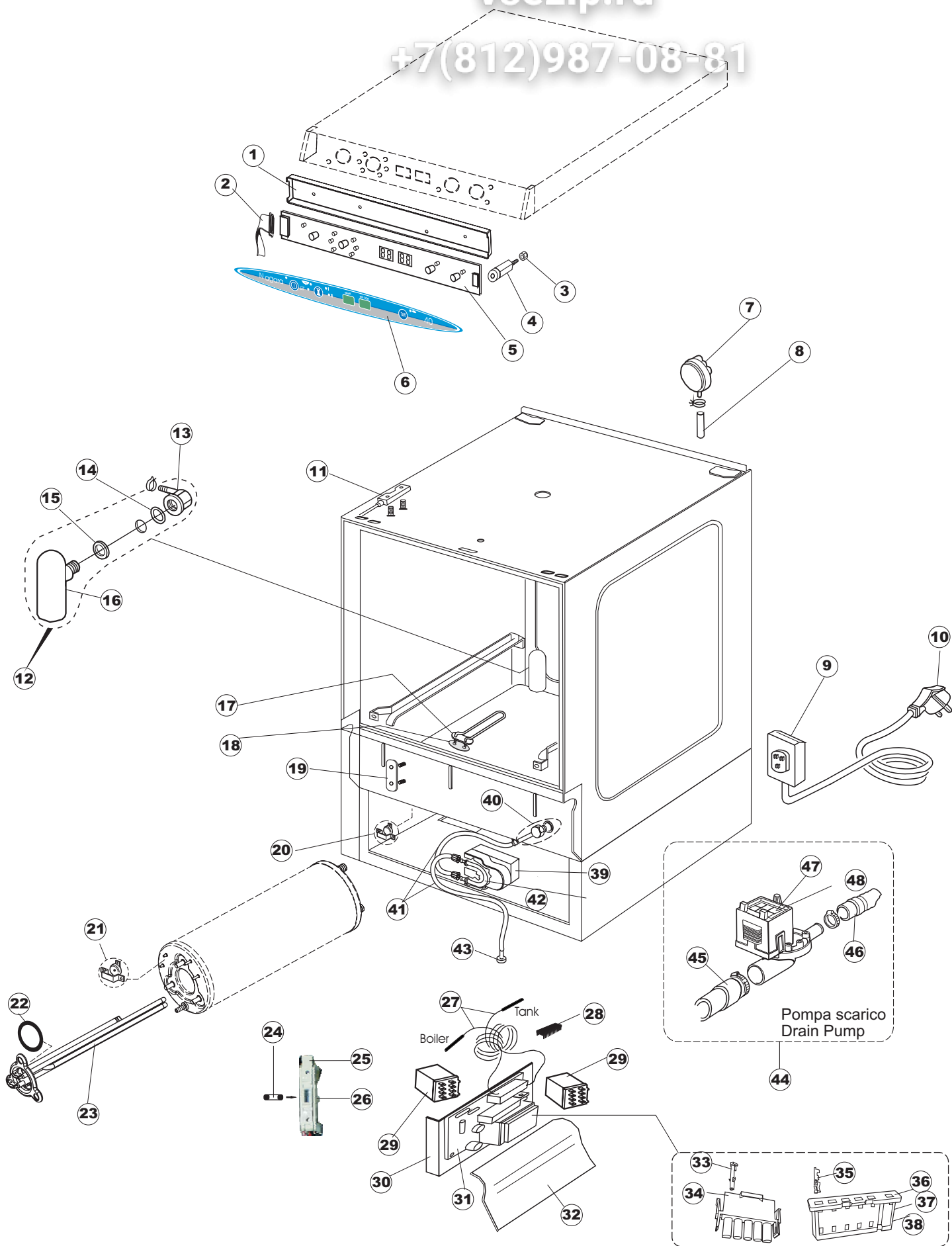
vsezip.ru
ELETTPOBAP
+7(812)987-08-81

**SPARE PARTS CATALOGUE
ERSATZTEILKATALOG
CATALOGUE PIECES DETACHEES
CATALOGO PARTI RICAMBIO
CATALOGO DE PIEZAS DE RECAMBIO
CATALOGO PEÇAS DE REPOSIÇÃO**

Niagara 40

17-03-2008

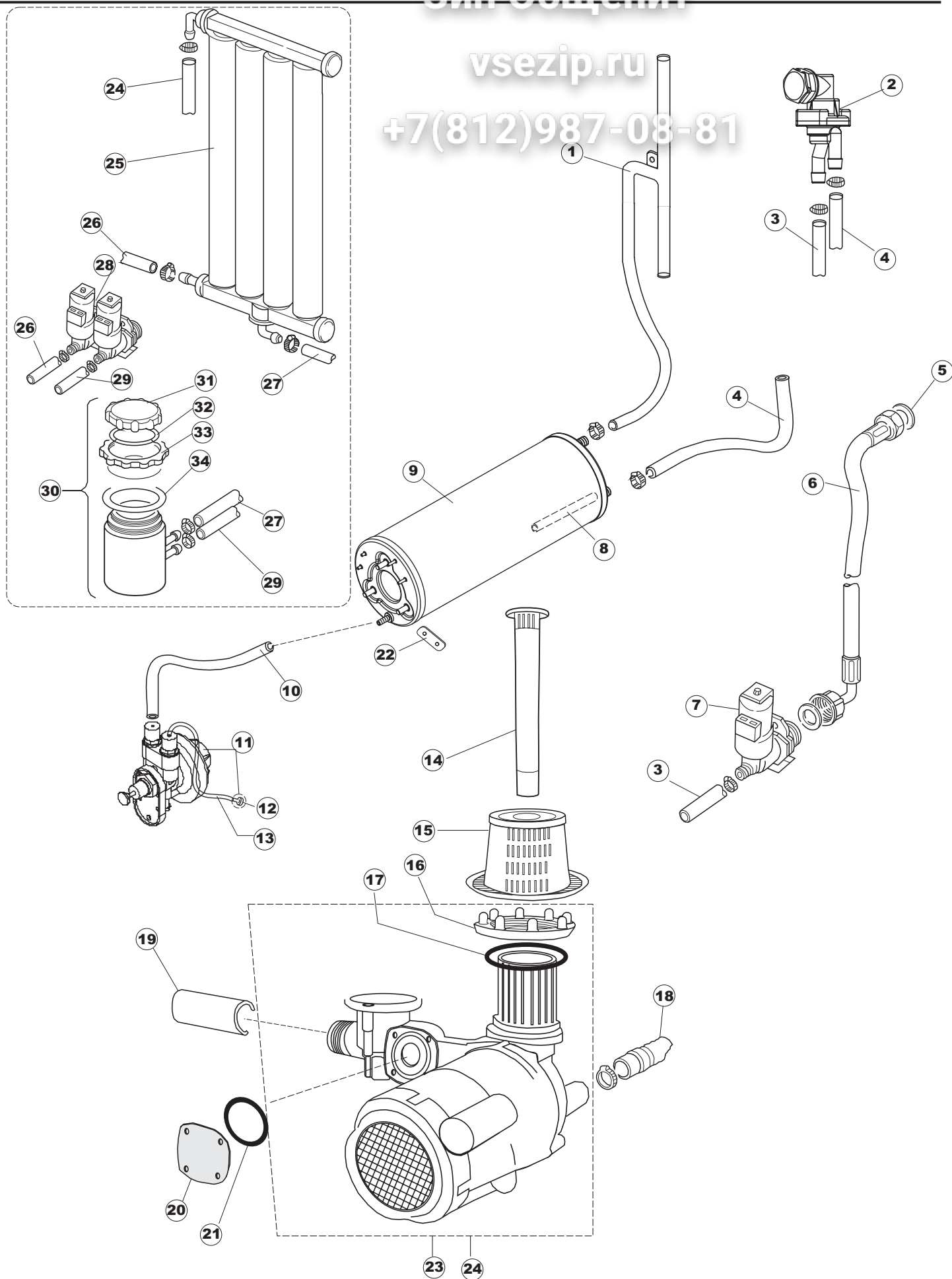




3 Zip Общепит

vsezip.ru

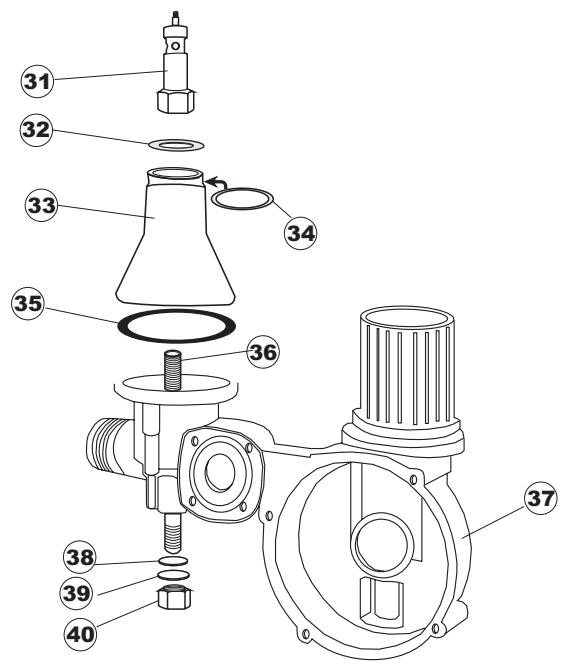
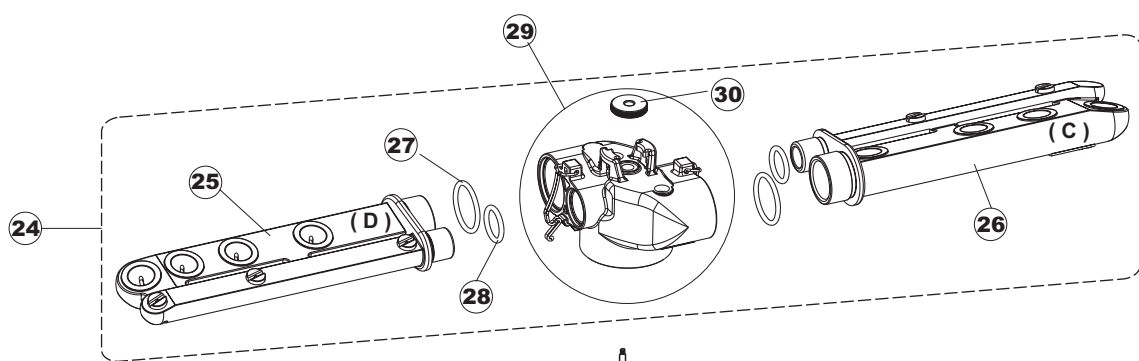
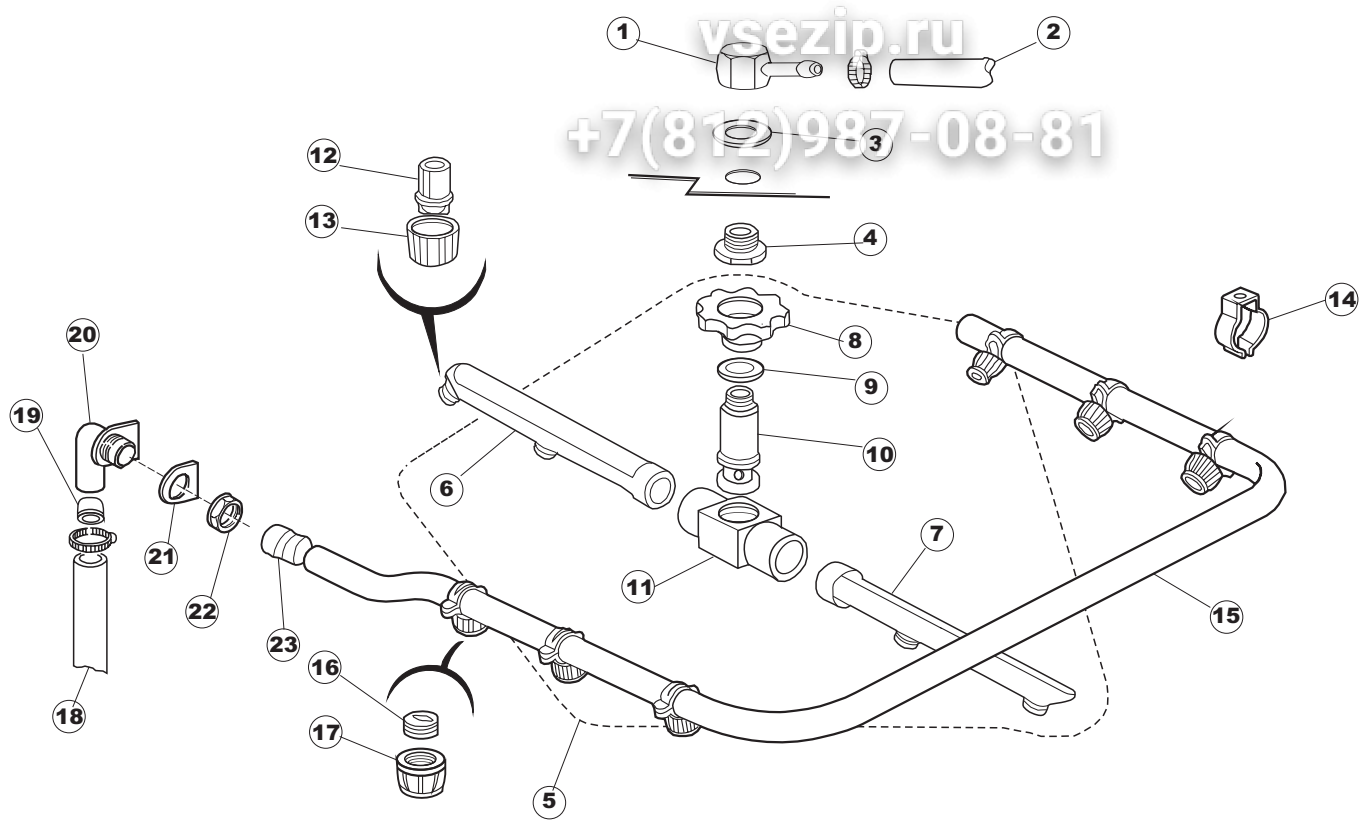
+7(812)987-08-81

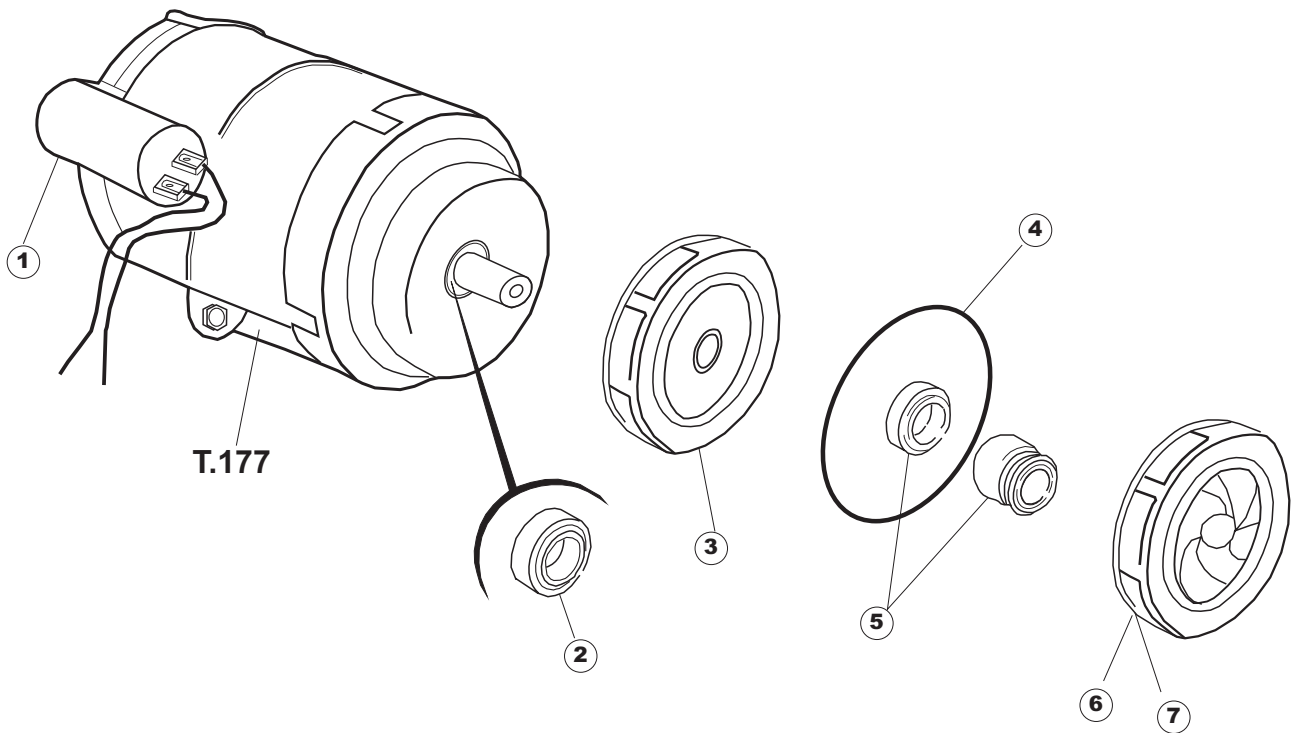


4 Zip Общепит

vsezip.ru

+7(812)987-08-81





| Seite | Position | Code | Alter Code | Beschreibung |
|-------|----------|----------|------------|--|
| 1 | 1 | 004122 | | DECKEL E.40 S.T.CPL. |
| 1 | 2 | 480137 | | PFROPFEN, DECKEL-LINKS E35/E40/E45 BLAU |
| 1 | 3 | 480138 | | PFROPFEN, DECKEL RECHTS E35/E40/E45 BLAU |
| 1 | 4 | 480127 | | PFROPFEN, GRIFF LINKS E35/40/45 BLAU |
| 1 | 5 | 480128 | | PFROPFEN, GRIFF RECHTS E35/40/45 BLAU |
| 1 | 6 | 028078 | REB028078 | PLATTE, TÜRANSCHLAG 40/403 |
| 1 | 7 | 307005 | REB307005 | TÜRANSCHLAG, STANGE - 40 |
| 1 | 8 | 325034 | REB325034 | ZAPFEN, TÜRSCHARNIER - 40 |
| 1 | 9 | 311008 | REB311008 | SCHARNIER, TÜR RECHTS 35/40 |
| 1 | 10 | 311009 | REB311009 | SCHARNIER, TÜR LINKS 35/40 |
| 1 | 11 | 022137 | | PLATTE, HINTEN E40 HOCH GEBOG. |
| 1 | 12 | 449036 | REB449036 | FEDER, SCHLOSS 11 |
| 1 | 13 | 329012 | REB329012 | KEIL, TÜRSCHLOSS grossdimens. 11 |
| 1 | 14 | 437058 | REB437058 | DICHTUNG, TÜR - 40 |
| 1 | 15 | 033294 | REB033294 | WINKEL, FEST FÜR TÜRDICHTUNG 40 |
| 1 | 16 | 015039 | REB015039 | FÜHRUNG, KORB LINKS 403/40 |
| 1 | 17 | 015038 | REB015038 | FÜHRUNG, KORB RECHTS 403/40 |
| 1 | 18 | 459006 | REB459006 | KABELDURCHGANG, Di9/De16 22 |
| 1 | 19 | 461010 | REB461010 | STÜTZFUSS, SECHSK. S621- |
| 1 | 20 | 029488 | | TUER KOMPLETT E.40 H. |
| 1 | 21 | 012188 | REB012188 | FRONTTEIL, AUSS. E40/403 |
| 2 | 1 | 214104 | | SCHUTZ KUNSTOFF |
| 2 | 2 | 211009 | | KABEL, FLAT 10 VIE X DRUCKT.SOFT TOUCH GET 5 |
| 2 | 3 | 417119 | | SCHRAUBENMUTTER, M3 KUNST. WEISS |
| 2 | 4 | 419036 | | ABSTANDSSTÜCK, M3 |
| 2 | 5 | 227084 | | TASTENFELD |
| 2 | 6 | 025438 | | MASKE POLYESTERE NIAGARA 40 |
| 2 | 7 | 224004 | REB224004 | DRUCKSCHALTER - 35/17 |
| 2 | 8 | 143005 | SPG10 | SCHLAUCH TP 5X11 (CASER/15/NL C4N) |
| 2 | 9 | 459018 | | KABELKLIPPS, ELEKTRO-TERMINAL KADO |
| 2 | 10 | 299040 | REB299040 | ANSCHLUSSKABEL SCHUKO 230V |
| 2 | 11 | 80871 | | TUERKONTAKTSCHALTER |
| 2 | 12 | 984005 | REB984005 | GRUPPO CAMPANA PRESSOST.35/40 |
| 2 | 13 | 468029 | REB468029 | VERBINDUNGSSTK. TANKEINLAUF |
| 2 | 14 | 456020 | REB456020 | O-Ring 3050 R495 |
| 2 | 15 | 437019 | REB437019 | DICHTUNG, GLOCKE DRUCKSCH. V.M. |
| 2 | 16 | 107005 | REB107005 | GLOCKE, DRUCKSCHALT. EB 35/40 |
| 2 | 17 | 230098 | REB230098 | WIDERSTAND, TANK 600W/230V |
| 2 | 18 | 437086 | REB437086 | DICHTUNG, TANKWIDERSTAND |
| 2 | 19 | 028105 | | PLATCHEN |
| 2 | 20 | 236047 | REB236047 | SICHERHEITSTHERMOSTAT |
| 2 | 21 | 236039 | REB236039 | THERM.,KONT. /S-110ø+/-5ø |
| 2 | 22 | 456075 | | TORISCHE DICHTUNG 37,47X5,33 NBR |
| 2 | 23 | 230113 | | HEIZUNG 2600W/230V FL.PICCOLA P/BULBO |
| 2 | 24 | 228004 | | SICHERUNG, 5X20 4A FAST |
| 2 | 25 | H.228047 | | *SICHERUNGSTRAGER |
| 2 | 26 | H.228048 | | * SICHERUNGSTRAGER-VERSCHLUSS |
| 2 | 27 | 231016 | | TEMPERATURSONDE |
| 2 | 28 | 225031 | | MIKROPROZESSOR GET.5 T.D. |
| 2 | 29 | 229039 | | RELAIS 62.82.8.230.0300 |
| 2 | 30 | 035045 | | BÜGEL, EL.KOMP. E.35/40 |
| 2 | 31 | 215023 | | KARTE GET-5/NIAGARA-RIVER |

| | | | | | | |
|---|----|----------|-----------|--|--|--|
| 2 | 32 | 214077 | | EL.SCHUTZ,TRANSP. 44 | | |
| 2 | 33 | CN7 | | SPITZE, FÜR STECKVERBINDER (CN5) (GET5) | | |
| 2 | 34 | CN5 | | STECKVERBINDER, 5 POL. (GET5) | | |
| 2 | 35 | CN6 | | SPITZE, FÜR STECKVERBINDER (CN2,CN3,CN4)(GET5) | | |
| 2 | 36 | CN2 | | STECKVERBINDER, 8 POL. (GET5) | | |
| 2 | 37 | CN3 | | STECKVERBINDER, 5 POL. (GET5) | | |
| 2 | 38 | CN4 | | STECKVERBINDER, 6 POL. (GET5) | | |
| 2 | 39 | 209021 | | DOSIERUNG PERISTALTIK | | |
| 2 | 40 | 468151 | DZR150NT | TANKEINLAUF CPL NM* | | |
| 2 | 41 | 143194 | REB143194 | SCHLAUCH 4X6 CRISTAL, DURCHS. | | |
| 2 | 42 | 143219 | REB143219 | MEMBRANSCHLAUCH SANTOPREN | | |
| 2 | 43 | 121075 | REB121075 | FUSSFILTER | | |
| 2 | 44 | 999129 | | NICHT IN DER PREIS LISTE | | |
| 2 | 45 | 127054 | REB127054 | MUFFE, ABLASSPUMPE E35/40 | | |
| 2 | 46 | 143137 | REB143137 | ABLASSROHR D18 GEBOG. ENDE | | |
| 2 | 47 | 130123 | REB130123 | ABLASSPUMPE (450/D18/VICT.12/32) | | |
| 2 | 48 | 450002 | | MOTOR 220V/60HZ 32W (63AB914) | | |
| 3 | 1 | 143239 | | LEITUNG, H-)UNT.COND. | | |
| 3 | 2 | 144010 | REB144010 | RÜCKSCHLAGVORR. (EB | | |
| 3 | 3 | 143236 | | LEITUNG, -)DVGW | | |
| 3 | 4 | 143237 | | LEITUNG, DVGW-)BOILER | | |
| 3 | 5 | 437041 | REB437041 | DICHTUNG 3/4 GASVERSORG. | | |
| 3 | 6 | 929169 | RAT32 | TUBO DI CARICO DEL TERMOPLAS.VEDI 143270 | | |
| 3 | 7 | 240011 | REB240011 | ZUFLUSSVENTIL 1-WEG C.33290127 | | |
| 3 | 8 | 143228 | | ROHR, BOILERWASSEREINLASS 8X9XL250 | | |
| 3 | 9 | 104056 | | WARMWASSERBEREITER | | |
| 3 | 10 | 143005 | SPG10 | SCHLAUCH TP 5X11 (CASER/15/NL C4N) | | |
| 3 | 11 | 209025 | | DOSIERPUMPE KLARSPÜLER | | |
| 3 | 12 | 121017 | | FILTER, ABSAUG. KLARSPÜLER | | |
| 3 | 13 | H.775601 | | ROHR 4x6 CRISTAL BLAU PVC | | |
| 3 | 14 | 142051 | REB142051 | ÜBERLAUF E.35/40 | | |
| 3 | 15 | 121100 | REB121100 | FILTER, ABSAUG. FÜR PUMPE E 35/40 | | |
| 3 | 16 | 429065 | REB429065 | GEWINDERING, ABLAUF E.35/40 | | |
| 3 | 17 | 437079 | REB437079 | DICHTUNG, UNT.GEHAUSE E35/40 | | |
| 3 | 18 | 143120 | REB143120 | ABLASSROHR, M11.5 / D25 | | |
| 3 | 19 | 127053 | REB127053 | MUFFE, OB. VERSORGUNG E.40 | | |
| 3 | 20 | 480087 | REB480087 | PFRÖPFEN, GEHAUSE UNT.GRUPPE | | |
| 3 | 21 | 437078 | REB437078 | DICHTUNG, DOSIERER E35/.OB.NACHSPÜLEN | | |
| 3 | 23 | 999135 | REB999135 | GRUPPO CORPO LAVAGGIO+POMPA E40 | | |
| 3 | 24 | 999137 | | GRUPPO CORPO LAVAGGIO+POMPA 60HZ | | |
| 3 | 25 | 117004 | REB117004 | WASSERENTHARTER, 4 -SAULEN NEU | | |
| 3 | 26 | 143246 | | LEITUNG, -)ENTHARTER | | |
| 3 | 27 | 143241 | | LEITUNG, 2V-)ENTHARTER... | | |
| 3 | 28 | 240010 | REB240010 | VENTIL 2-WEGE + REDUZ. | | |
| 3 | 29 | 143242 | | LEITUNG, 2V-)SALZBEH. | | |
| 3 | 30 | 406998 | REB406998 | SALZBEHALTER NM | | |
| 3 | 31 | 480005 | REB480005 | PFRÖPFEN, SALZBEHALTER | | |
| 3 | 32 | 456052 | REB456052 | O-Ring 144 | | |
| 3 | 33 | 429011 | REB429011 | GEWINDERING, SALZBEH. | | |
| 3 | 34 | 437034 | REB437034 | DICHTUNG, D68D81S3 GUMMI | | |
| 4 | 1 | 468165 | REB468165 | FITTING, KUNST. VERBINDUNGSST. 35/40/22 | | |
| 4 | 2 | 143239 | | LEITUNG, H-)UNT.COND. | | |
| 4 | 3 | 437078 | REB437078 | DICHTUNG, DOSIERER E35/.OB.NACHSPÜLEN | | |
| 4 | 4 | 429050 | REB429050 | KLEMMRING FÜR FITTING 35 | | |
| 4 | 5 | 993031 | REB993031 | GRUPPO RISC.SUP.4 SPRUZZI S621 | | |

| | | | | | | |
|---|----|--------|-----------|---|--|--|
| 4 | 6 | 106035 | REB106035 | NACHSPÜLARM, LINKS GRAU S621 | | |
| 4 | 7 | 106036 | REB106036 | NACHSPÜLARM, RECHTS GRAU S621 | | |
| 4 | 8 | 429008 | REB429008 | GEWINDERING, FÜHRUNG UND BEF. NACHSPÜLEN S621 | | |
| 4 | 9 | 437008 | REB437008 | DICHTUNG, OB. NACHSPÜLEN | | |
| 4 | 10 | 325001 | REB325001 | ZAPFEN, NACHSPÜLKAMM 21/31 | | |
| 4 | 11 | 129002 | REB129002 | GEHAUSE, NACHSPÜLKAMM, OBEN S621 | | |
| 4 | 12 | 140007 | REB140007 | SPRITZ S621-3-31- | | |
| 4 | 13 | 429006 | REB429006 | GEWINDERING, NACHSPÜLEN S621-3-31-3 | | |
| 4 | 14 | 449045 | REB449045 | FEDER, FEST OB.SPÜL. | | |
| 4 | 15 | 129053 | | KAMM, OB.SPÜL., KUNST. E.40 CPL. | | |
| 4 | 16 | 119003 | REB119003 | FLÜGELRAD MIT GEWINDE, SPÜLEN | | |
| 4 | 17 | 140010 | REB140010 | SPRITZ, OB. S621-3- | | |
| 4 | 18 | 127053 | REB127053 | MUFFE, OB. VERSORGUNG E.40 | | |
| 4 | 19 | 199051 | | EINSATZ FÜR OB. WASSERDROSS. KUNST. E40 | | |
| 4 | 20 | 111026 | | SAMMELLEITUNG, OBEN SPÜLEN E.40 | | |
| 4 | 21 | 437080 | | DICHTUNG, VERBINDUNGSST., OB.SPÜL.E.40 | | |
| 4 | 22 | 417038 | REB417038 | SCHRAUBENMUTTER, BEF. SPÜL.SAMMELLEITUNG | | |
| 4 | 23 | 441010 | | EINSATZ, DICHT. D18 SAMM.S621- | | |
| 4 | 24 | 990110 | | GRUPPO LAV.RISC.BRACCI PARALLELI E40 | | |
| 4 | 25 | 106149 | | SPUEL/NACHSPUELARM E40 (7 DUESEN) PARALLEL | | |
| 4 | 26 | 106148 | | SPUEL/NACHSPUELARM E40 (6 DUESEN) PARALLEL | | |
| 4 | 27 | 456071 | | OR D.I.24X2.5 ART.34916 | | |
| 4 | 28 | 456070 | | OR D.I.15.54X2.62 ART.20886 | | |
| 4 | 29 | 129067 | | GANZKÖRPER-WASCH-UND SPÜLARME | | |
| 4 | 30 | 454006 | | ZAPFEN | | |
| 4 | 31 | 325078 | | ACHSE SPUEL-/NACHSPUELARM E35/40 | | |
| 4 | 32 | 199052 | REB199052 | DROSSELSCHEIBE, WASSER E35/40 | | |
| 4 | 33 | 115110 | REB115110 | ZENTR.LEITUNG - E.35/40 NM | | |
| 4 | 34 | 303018 | REB303018 | DICHTUNGS- UND GLEITRING CL.3 | | |
| 4 | 35 | 456061 | REB456061 | O-Ring 153 | | |
| 4 | 36 | 478056 | REB478056 | HALTER, KAMMZAPFEN E.35/40 | | |
| 4 | 37 | 111023 | REB111023 | UNT. EINHEIT E35/40 | | |
| 4 | 38 | 456019 | REB456019 | O-Ring 2037 | | |
| 4 | 39 | 456006 | REB456006 | O-Ring 3043 | | |
| 4 | 40 | 417104 | REB417104 | SCHRAUBENMUTTER, MESSING E.35 | | |
| 5 | 1 | 206009 | REB206009 | KONDENSATOR - 6.3 mF T172 | | |
| 5 | 2 | 314009 | REB314009 | LAGER 608/ZZ T171.172 | | |
| 5 | 3 | 315024 | | FLANSCH, E35/40 T176-177 W180/210 | | |
| 5 | 4 | 456074 | | DICHTUNG O-RING FUER WASCHPUMPE FUER GLAESERSPUELER | | |
| 5 | 5 | 141007 | REB141007 | DICHTUNG, MECH.D.26x13x5,5 BR. | | |
| 5 | 6 | 124049 | REB124049 | LAUFRAD, PUMPE D71.5 E40 T177 | | |