

**LAVASTOVIGLIE A CAPPOTTINA  
HOOD TYPE DISHWASHER**

**LS 9**

Code	Type	Ref.	Pagina/ Page
<b>PRESSIONE</b>			
505022	LS9P	a	2 3 5 6
505033	LS6P/DD	b	2 3 5 6
505035	LS9P/60	c	2 3 5 6
505043	LS9PAUS	i	2 3 5 6
698008	H2500	h	2 3 5 6
698022	HT900P	d	2 3 5 6
698023	LV900P	g	2 3 5 6
698024	LD900	l	2 3 5 6

**ATMOSFERICA**

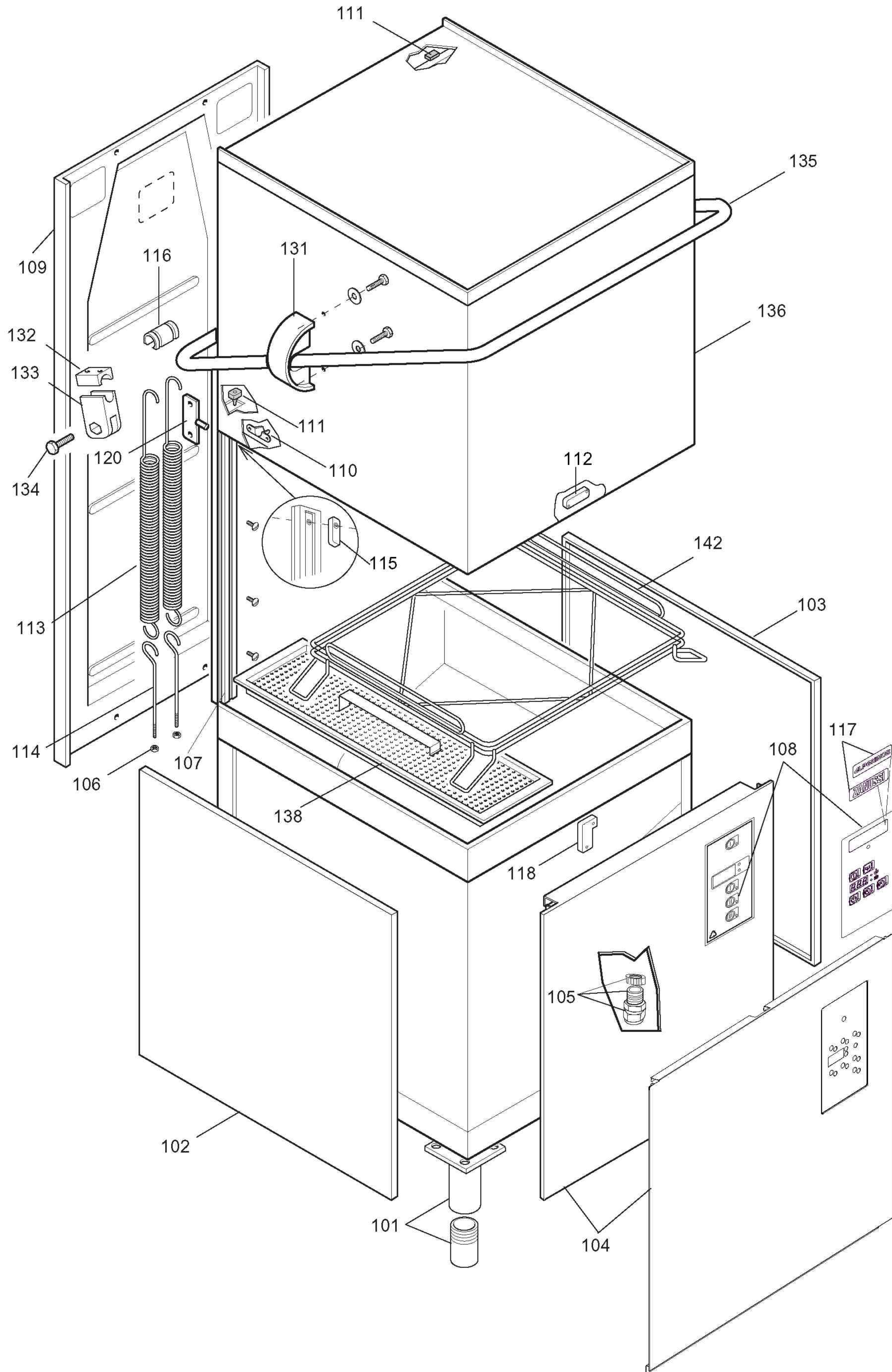
505034	LS9A/G	e	2 3 4 6
505041	LS9A/G1	f	2 3 4 6

**Pagina/ Page**

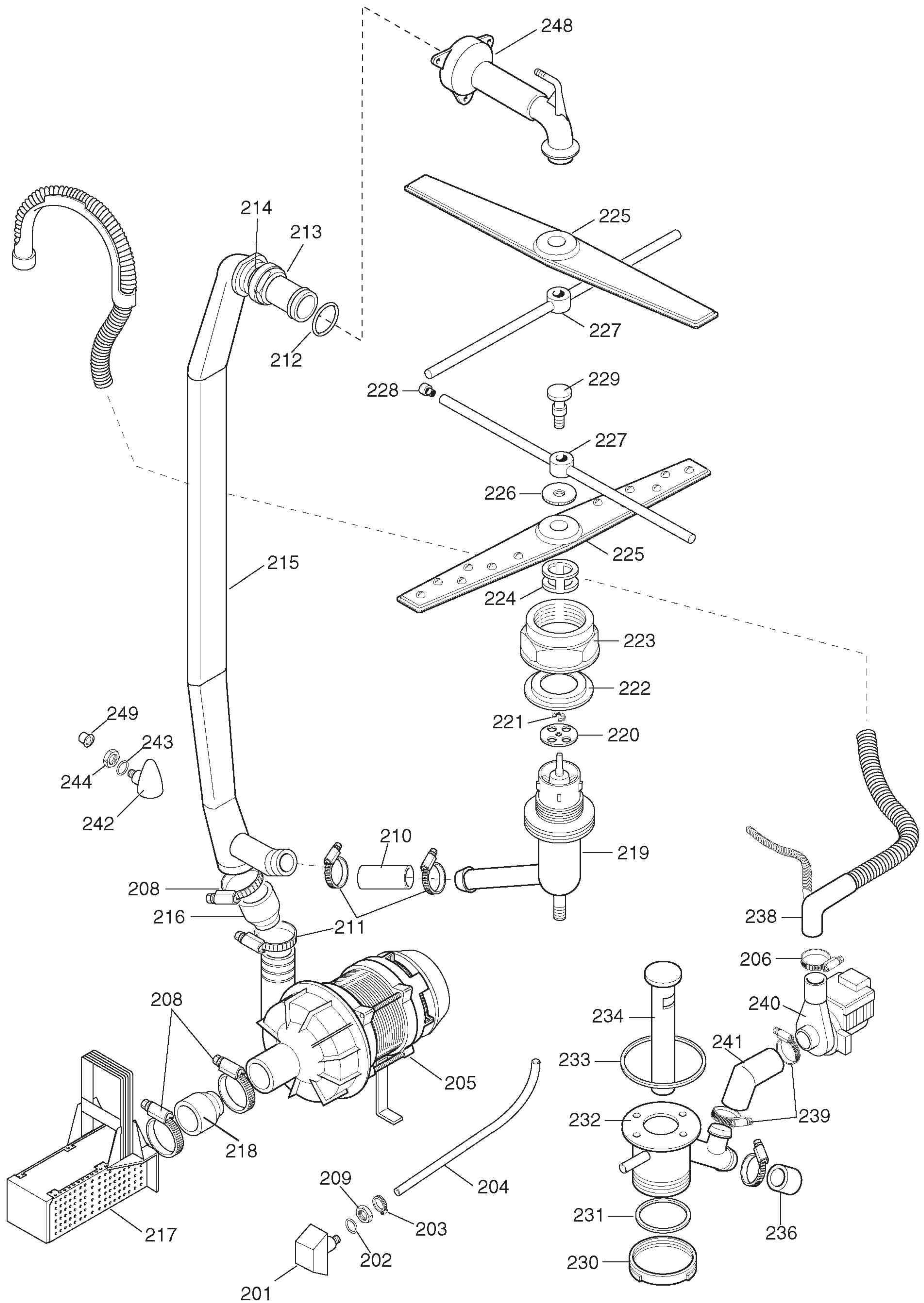
**Indice/ index**

2	Vista generale / Main view
3	Componenti idraulici / Hydraulic components
4	Circuito idraulico atmosferico / Atmospheric plumbing circuit
5	Circuito idraulico a pressione / Pressurized plumbing circuit
6	Componenti elettrici / Electrical components
7 - 12	Lista ricambi / Spare parts list

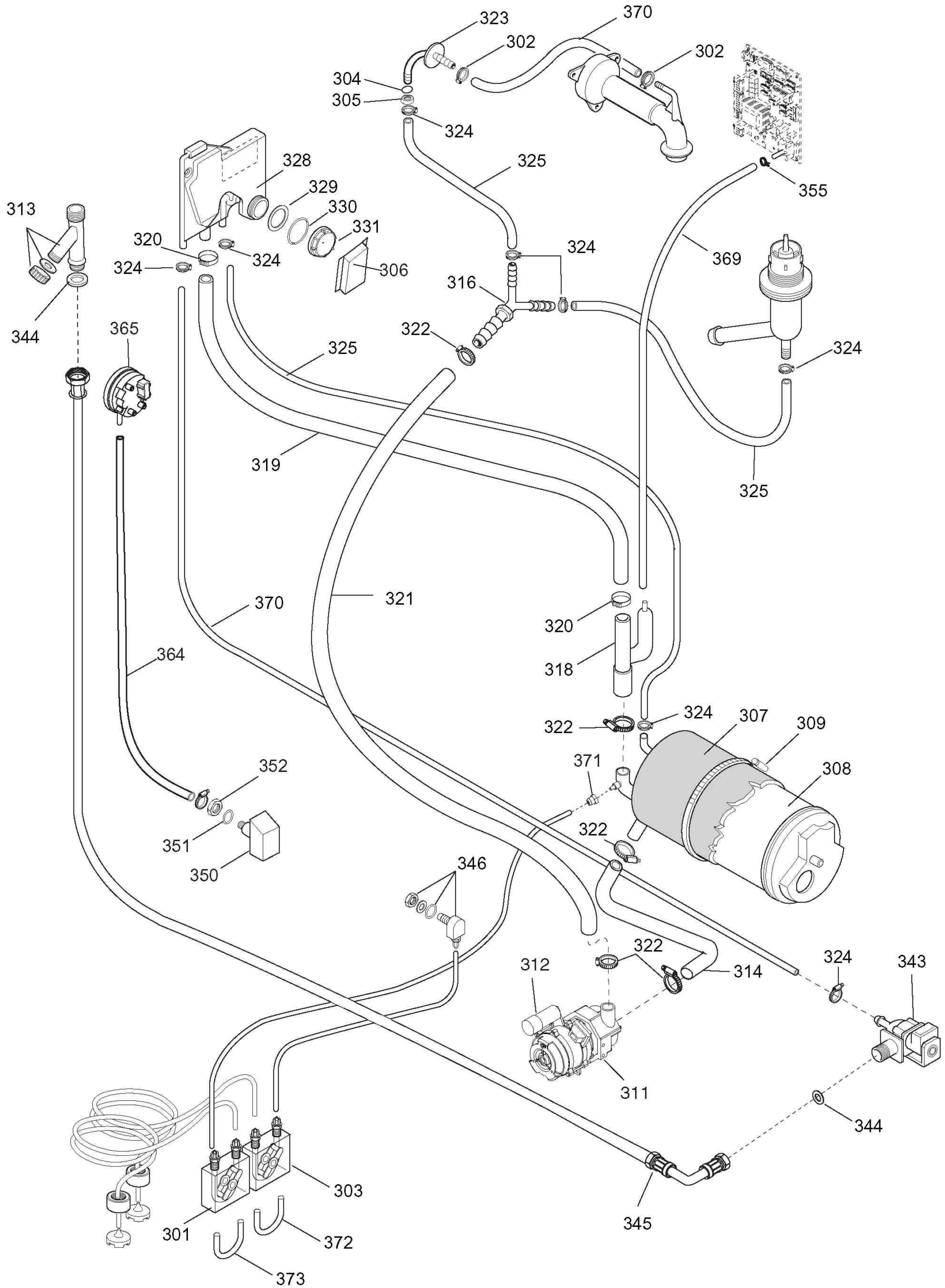
**Marchio/ Brand:** Z - A  
**Paese/ Country:** Tutti/ All



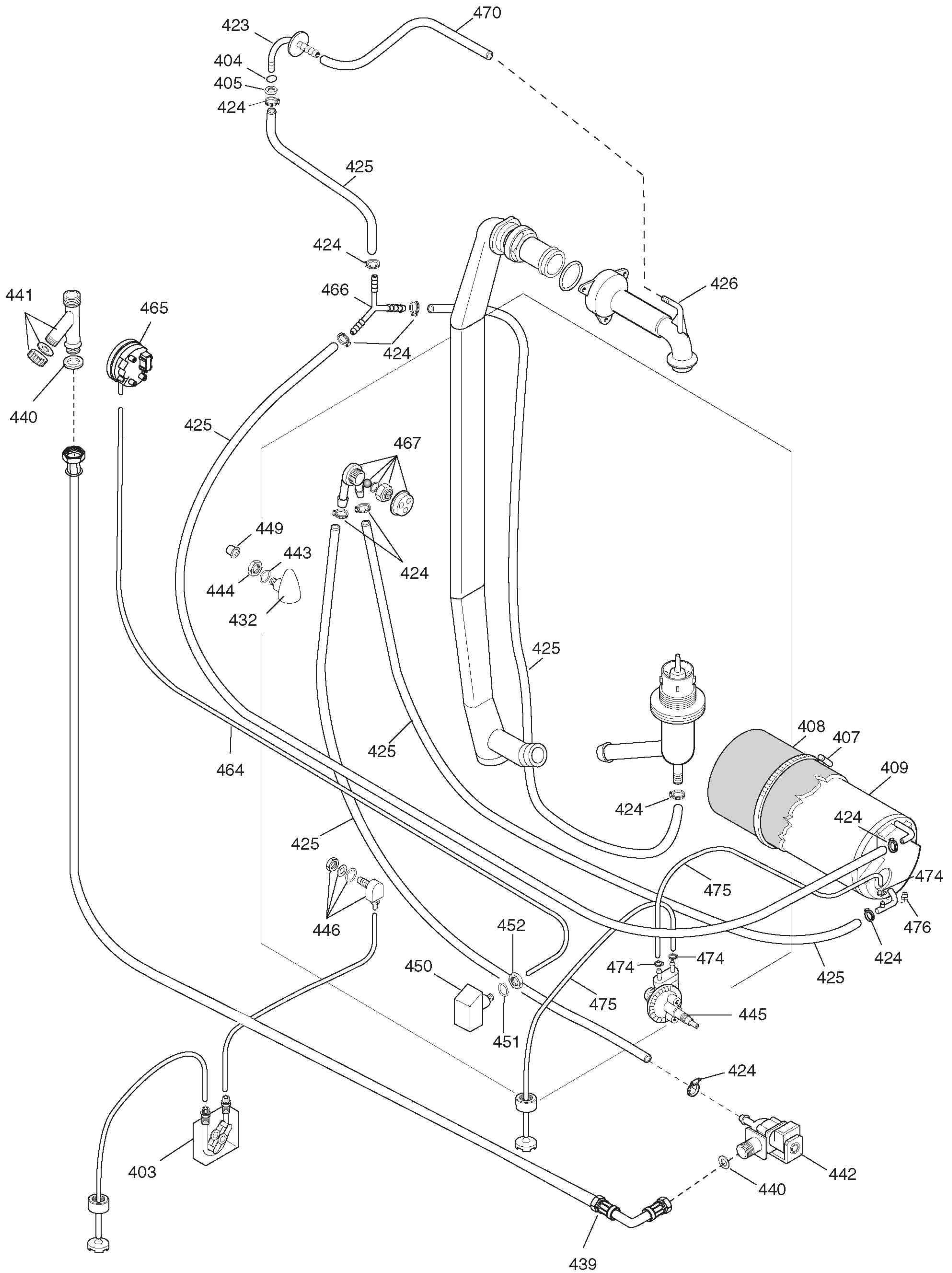
ill. 631002p2  
Vista generale / Main view



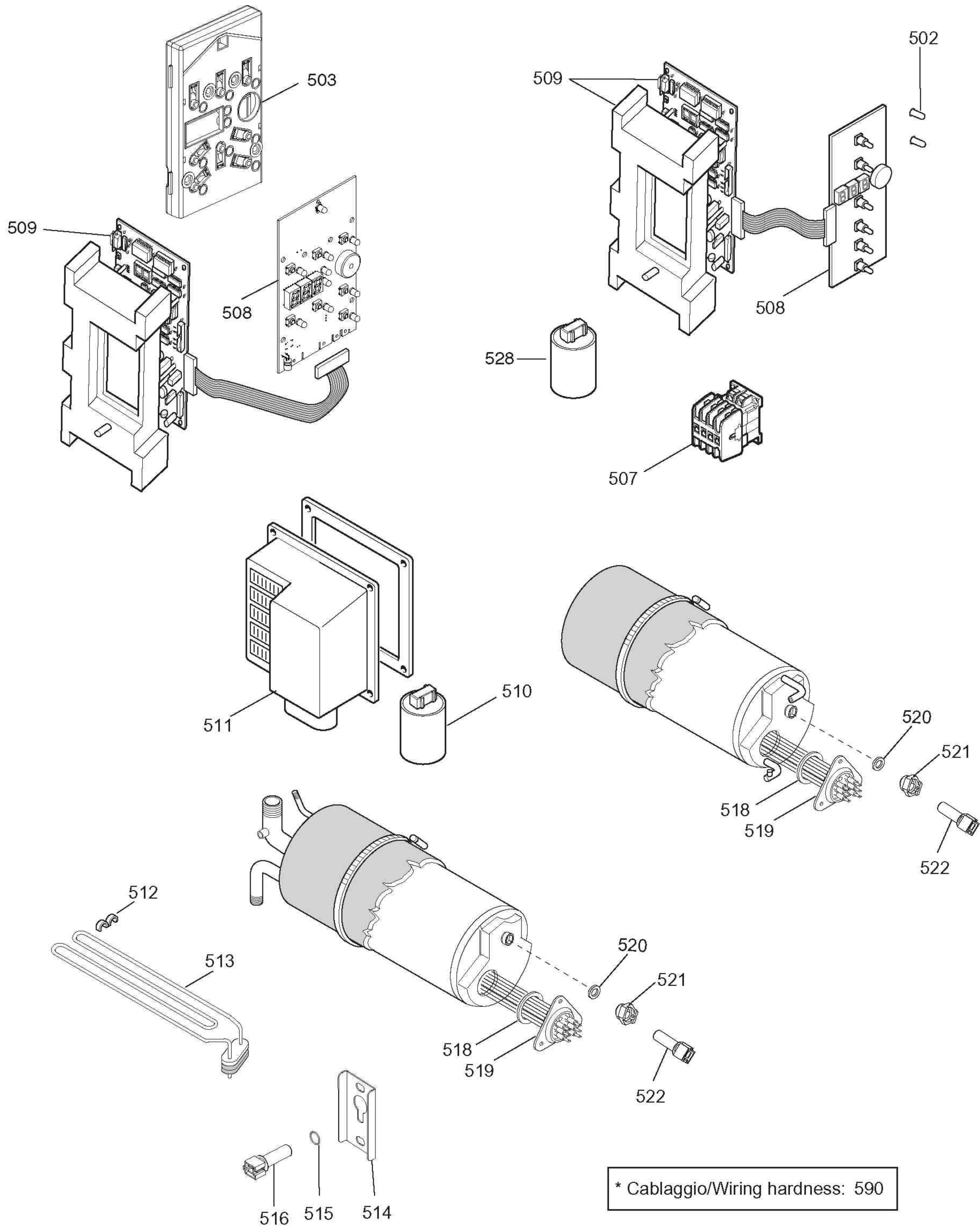
ил. 631002p3  
Componenti idraulici / Hydraulic components



**III. 631002p4**  
**Circuito idraulico atmosferico / Atmospheric plumbing circuit**



**III. 631002p5**  
**Circuito idraulico a pressione / Pressurized plumbing circuit**



**III. 631002p6**  
**Componenti elettrici / Electrical components**

Da Ser.Nr./From Ser.nr.: /0242

Page: 6

Ed.2008-02

**Doc. Nr.: 6-31 002**