



**Зип Общепит**

**vsezip.ru**

**+7(812)987-08-81**

# HOUNÖ

Каталог запасных частей

Spare parts catalogue

RU, GB

Version 15-1/ 2014

**Зип Общепит**

**vsezip.ru**

**+7(812)987-08-81**

**Зип Общепит**

**vsezip.ru**

**+7(812)987-08-81**

Внешнее стекло дверцы .....	8
Внутреннее стекло дверцы с уплотнителем .....	12
Дверца, левая .....	14
Дверца, правая .....	16
Дверца, левая, для морских судов .....	18
Дверца, правая, для морских судов .....	20
Дверца, левая, для вкатной модели .....	22
Дверца, правая, для вкатной модели .....	24
Набор для перевешивания .....	26
Датчик для левой и правой дверцы конвектомата .....	28
Ручка дверцы конвектомата .....	30
Сливной желоб, Сквозной Доступ .....	32
Поддон для конденсата / глубокий поддон, без водостока / с водостоком .....	34
Поддон для конденсата / глубокий поддон, без водостока, Сквозной Доступ .....	36
Петли, боковые стенки, задняя стенка и крышка .....	38
Панель, задняя .....	42
Внутренняя подсветка .....	44
Двигатель, нагревательный элемент .....	46
Корпус фильтра, верхняя крышка .....	58
Корпус фильтра, верхняя крышка, Сквозной Доступ .....	60
Заслонка, двигатель, вытяжка и КлимаОптима .....	62
Управление В - С - К .....	64
Управление ВРЕ - СРЕ - КРЕ .....	68
Зонд для измерения внутренней температуры .....	72
Парогенератор 1.06 .....	74
Парогенератор 1.08 - 1.10 - 1.12 .....	78
Парогенератор 1.16 - 2.10 - 2.14 .....	82
Парогенератор 1.20 - 2.20 .....	86
Электрические компоненты .....	90
Соленоидные клапаны .....	94
Ручной душ .....	96
КомбиВош .....	98
Насосы и соленоидные клапаны для КомбиВош .....	100
Хранение канистр для КомбиВош .....	102
Вытяжной зонт .....	104
Конденсатор для вытяжного зонта В - ВРЕ .....	106
Конденсатор для вытяжного зонта С - СРЕ - К - КРЕ .....	108
Гидроизоляция для конденсатора .....	110
Подкачивающий насос КомбиВош .....	112
Отделение жира .....	114
Водосборные поддоны .....	116
Комплект для штабелирования .....	118
<b>ГАЗ .....</b>	<b>121</b>
Нагревательные элементы .....	122
Компоненты газовой системы, изоляция .....	124
Верхняя панель .....	128
Электрические компоненты .....	130

Glas exterior.....	8
Glass interior with door seal.....	12
Door, left .....	14
Door, right .....	16
Door, left, marine.....	18
Door, right, marine.....	20
Door, left, roll-in .....	22
Door, right, roll-in .....	24
Kit for changing the door hinging .....	26
Sensor for right- and lefthand hinged oven door .....	28
Handle for oven door .....	30
Dripslide and Dripslide PassThrough .....	32
Drip tray / Drip tray, deep, without drain / Drain.....	34
Drip tray / Drip tray, deep, without drain, PassThrough .....	36
Side plates, rear plate and roof.....	38
Panel, rear, PassThrough .....	42
Interior light lamp housing .....	44
Motor, heating elements .....	46
Filter housing, cover upper, Grating for drain.....	58
Filter housing, cover upper, Grating for drain, PassThrough .....	60
Damper with motor and exhaust .....	62
Control B – C – K .....	64
Control B – C – K, Smart Edition .....	66
Control BPE – CPE – KPE.....	68
Control BPE – CPE – KPE, Smart Edition .....	70
Core temperatureprobe, 3-point.....	72
Steam generator 1.06.....	74
Steam generator 1.08 - 1.10 - 1.12.....	78
Steam generator 1.16 - 2.10 - 2.14.....	82
Steam generator 1.20 - 2.20 .....	86
Electrical components .....	90
Solenoid valves .....	94
Handshower .....	96
CombiWash .....	98
Pumps and solenoid valves.....	100
Storage of CombiWash canisters .....	102
Extraction hood.....	104
Condenser for extraction hood B – BPE .....	106
Condenser for extraction hood C – CPE – K – KPE .....	108
Water seal for condenser.....	110
Booster pump CombiWash.....	112
Fat interception.....	114
Interceptor trays.....	116
Stacking kit.....	118
<b>Gas oven .....</b>	<b>121</b>
Gas, Heatingcoil.....	122
Gascomponents, insulation.....	124
Roof, gasoven.....	128
Gas, Electrical components .....	130

**Зип Общепит**

**vsezip.ru**

**+7(812)987-08-81**

**Зип Общепит**

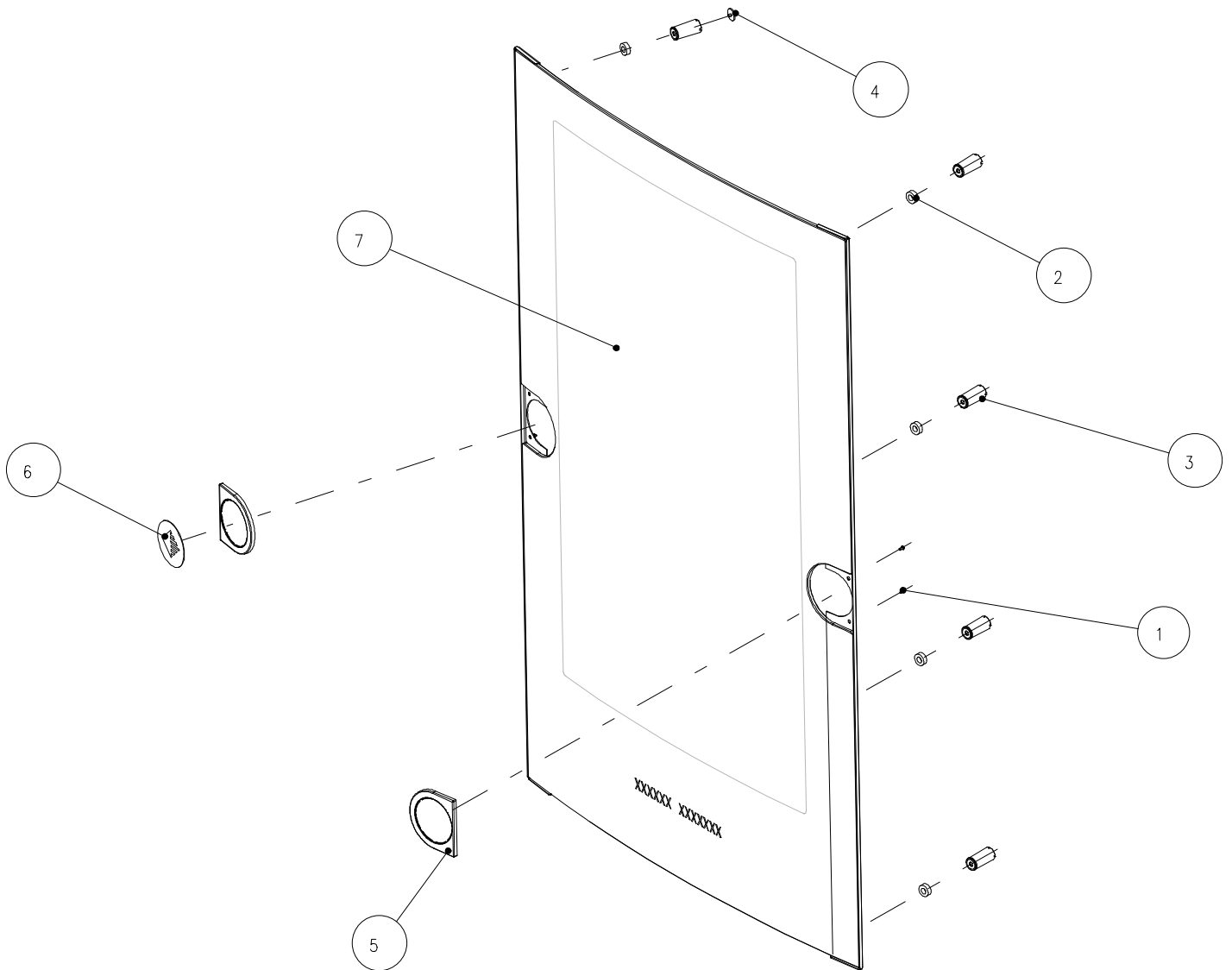
**vsezip.ru**

**+7(812)987-08-81**

Внешнее стекло дверцы

Glas exterior

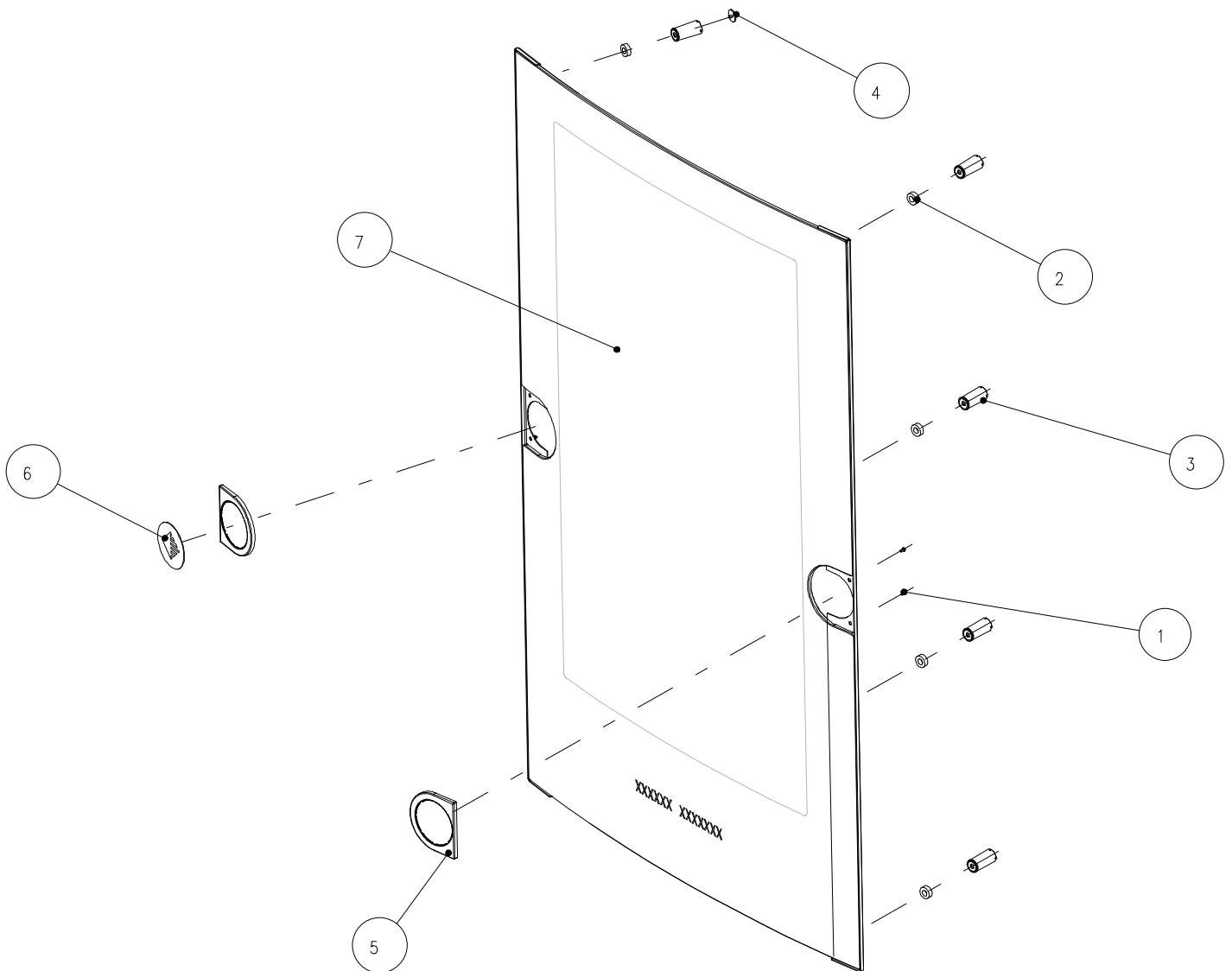
+7(812)987-08-81





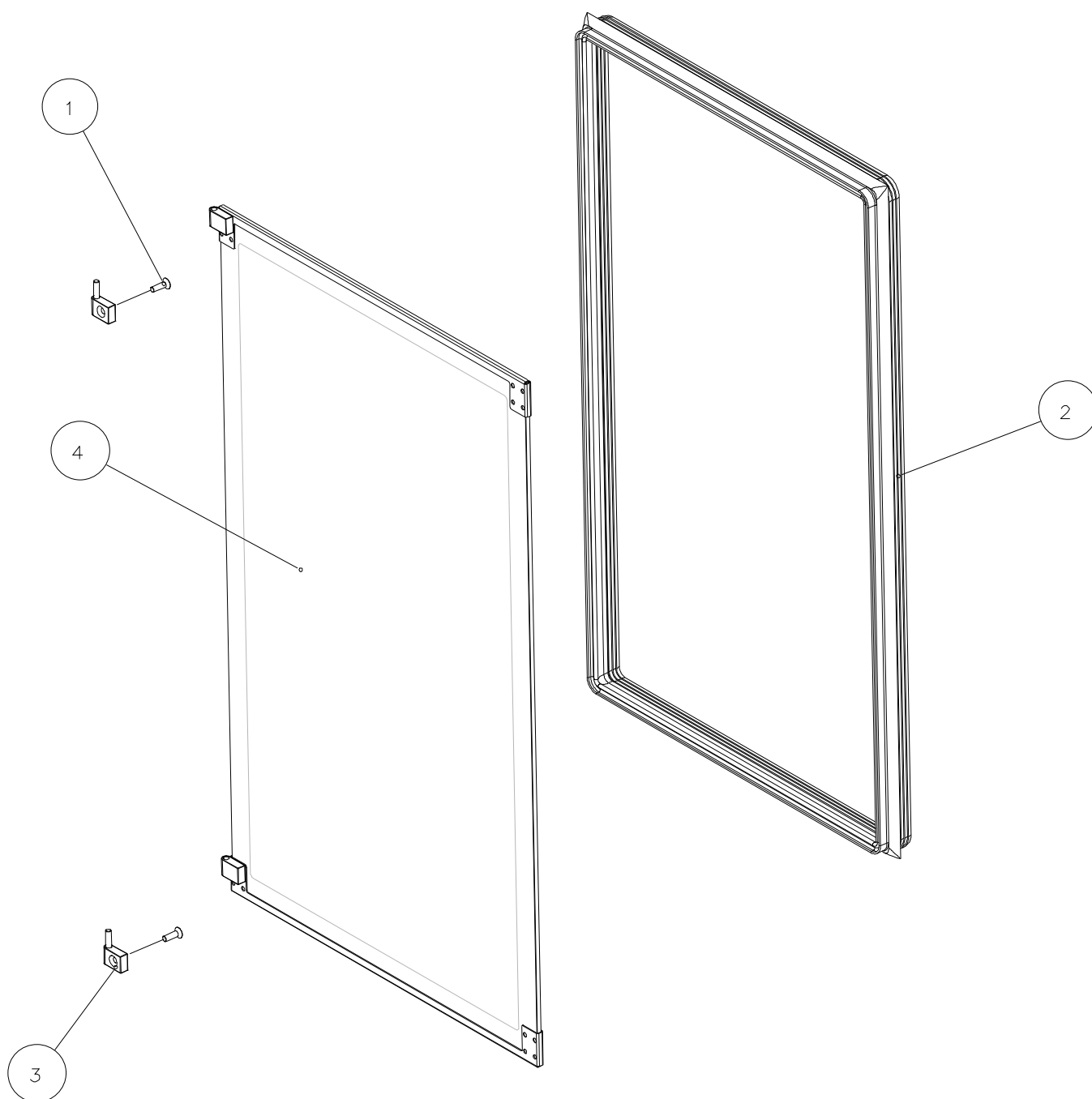
п/п	Тип	К-во	№ детали.	ОПИСАНИЕ РУС	DESCRIPTION GB
1		4	055211	Винт PH 2.5 x 4.5	Screw PH 2.5 x 4.5
2			057140	Резиновая шайба Ø14/Ø7x5 мм	Rubber washer Ø14/Ø7x5mm
3			20400239	Пластиковый винт для наружного стекла	Plastic screw for exterior glass
3	USPH		30400336	Пластиковый винт для наружного стекла USPH	Plastic screw for exterior glass
4	USPH		30400335	Колпачок	End cap
5		2	20400118	Вкладыш для вставки, синий	Insert for insert, blue
5		2	20400262	Вставка для ручки, черная	Insert for handle, black
6		1	27000001	Логотип для вставки, черный	Logo for insert black

п/п	Тип	К-во	№ детали.	ОПИСАНИЕ РУС синий	DESCRIPTION GB Blue
7	1.06/5	1	30420008	Наружное стекло 1.06/5 синий	Glass exterior 1.06/5 blue
7	1.08/7	1	30420009	Наружное стекло 1.08/7 синий	Glass exterior 1.08/7 blue
7	1.10/8	1	30420007	Наружное стекло 1.10/8 синий	Glass exterior 1.10/8 blue
7	1.12/10	1	30420019	Наружное стекло 1.12/10 синий	Glass exterior 1.12/10 blue
7	1.16/12	1	30420010	Наружное стекло 1.16/12 синий	Glass exterior 1.16/12 blue
7	1.16/12	1	30420845	Наружное стекло 1.16/12 синий RI	Glass exterior 1.16/12 blue RI
7	1.20/15	1	30420011	Наружное стекло 1.20/15 синий	Glass exterior 1.20/15 blue
7	1.20/15	1	30420012	Наружное стекло 1.20/15 синий RI	Glass exterior 1.20/15 blue RI
7	2.06	1	30421084	Наружное стекло 2.06 синий	Glass exterior 2.06 blue
7	2.10	1	30420014	Наружное стекло 2.10 синий	Glass exterior 2.10 blue
7	2.14	1	30420016	Наружное стекло 2.14 синий	Glass exterior 2.14 blue
7	2.20	1	30420030	Наружное стекло 2.20 синий	Glass exterior 2.20 blue



п/п	Тип	К-во	№ детали.	ОПИСАНИЕ РУС Синий без текста	DESCRIPTION GB Blue no text
7	1.06/5	1	30420382	Наружное стекло 1.06/5 синий	Glass exterior 1.06/5 blue
7	1.08/7	1	30420383	Наружное стекло 1.08/7 синий	Glass exterior 1.08/7 blue
7	1.10/8	1	30420384	Наружное стекло 1.10/8 синий	Glass exterior 1.10/8 blue
7	1.12/10	1	30420385	Наружное стекло 1.12/10 синий	Glass exterior 1.12/10 blue
7	1.16/12	1	30420386	Наружное стекло 1.16/12 синий	Glass exterior 1.16/12 blue
7	1.16/12	1	30420847	Наружное стекло 1.16/12 синий RI	Glass exterior 1.16/12 blue RI
7	1.20/15	1	30420387	Наружное стекло 1.20/15 синий	Glass exterior 1.20/15 blue
7	1.20/15	1	30420388	Наружное стекло 1.20/15 синий RI	Glass exterior 1.20/15 blue RI
7	2.06	1	30420709	Наружное стекло 2.06 синий	Glass exterior 2.06 blue
7	2.10	1	30420389	Наружное стекло 2.10 синий	Glass exterior 2.10 blue
7	2.14	1	30420390	Наружное стекло 2.14 синий	Glass exterior 2.14 blue
7	2.20	1	30420391	Наружное стекло 2.20 синий RI	Glass exterior 2.20 blue RI

п/п	Тип	К-во	№ детали.	ОПИСАНИЕ РУС черный	DESCRIPTION GB Black
7	1.06/5	1	30420020	Наружное стекло 1.06/5 черный	Glass exterior 1.06/5 black
7	1.08/7	1	30420021	Наружное стекло 1.08/7 черный	Glass exterior 1.08/7 black
7	1.10/8	1	30420022	Наружное стекло 1.10/8 черный	Glass exterior 1.10/8 black
7	1.12/10	1	30420023	Наружное стекло 1.12/10 черный	Glass exterior 1.12/10 black
7	1.16/12	1	30420024	Наружное стекло 1.16/12 черный	Glass exterior 1.16/12 black
7	1.16/12	1	30420848	Наружное стекло 1.16/12 черный RI	Glass exterior 1.16/12 black RI
7	1.20/15	1	30420025	Наружное стекло 1.20/15 черный	Glass exterior 1.20/15 black
7	1.20/15	1	30420026	Наружное стекло 1.20/15 черный RI	Glass exterior 1.20/15 black RI
7	2.06	1	30420855	Наружное стекло 2.06 черный	Glass exterior 2.06 black
7	2.10	1	30420027	Наружное стекло 2.10 черный	Glass exterior 2.10 black
7	2.14	1	30420028	Наружное стекло 2.14 черный	Glass exterior 2.14 black
7	2.20	1	30420029	Наружное стекло 2.20 черный	Glass exterior 2.20 black

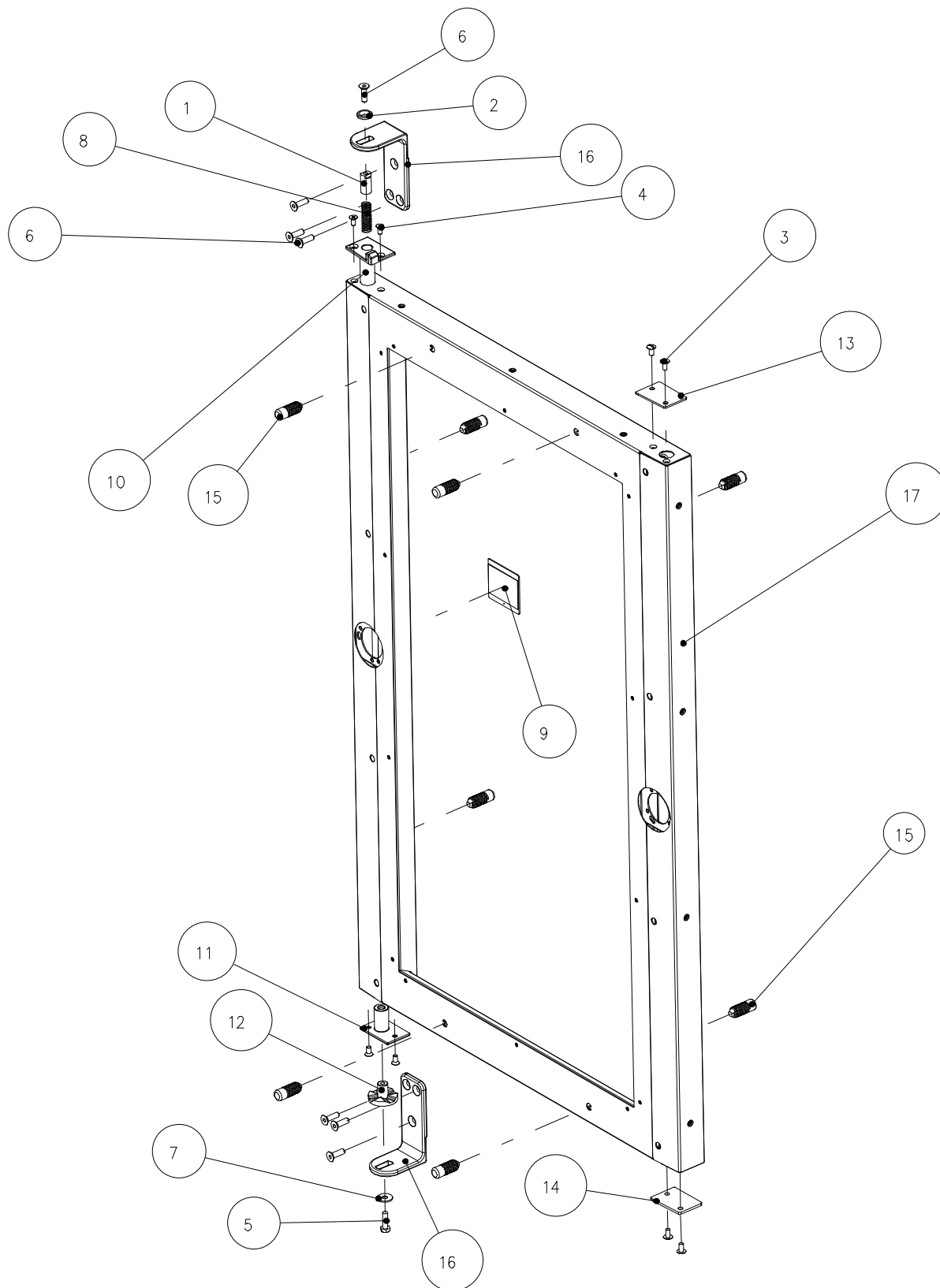


п/п	Тип	К-во	№ детали	ОПИСАНИЕ РУС	DESCRIPTION GB
1		2	055620	Винт М6 х 20	Screw M6 x 20
2	1.06/5	1	30300134	Уплотнитель дверцы 1.06	Door seal 1.06/5
2	1.08/7	1	30300135	Уплотнитель дверцы 1.08	Door seal 1.08/7
2	1.10/8	1	30300136	Уплотнитель дверцы 1.10	Door seal 1.10/8
2	1.12/10	1	30300137	Уплотнитель дверцы 1.12	Door seal 1.12/10
2	1.16/12	1	30300138	Уплотнитель дверцы 1.16	Door seal 1.16/12
2	1.20/15	1	30300139	Уплотнитель дверцы 1.20	Door seal 1.20/15
2	2.06	1	30300187	Уплотнитель дверцы 2.06	Door seal 2.06
2	2.10	1	30300140	Уплотнитель дверцы 2.10	Door seal 2.10
2	2.14	1	30300141	Уплотнитель дверцы 2.14	Door seal 2.14
2	2.20	1	30300142	Уплотнитель дверцы 2.20	Door seal 2.20
3		2	20410003	Шарнирный кронштейн	Hinge bracket
4	1.06/5	1	30420002	Внутреннее стекло 1.06 в сборе	Glass interior 1.06/5
4	1.08/7	1	30420003	Внутреннее стекло 1.08 в сборе	Glass interior 1.08/7
4	1.10/8	1	30420001	Внутреннее стекло 1.10 в сборе	Glass interior 1.10/8
4	1.12/10	1	30420018	Внутреннее стекло 1.12 в сборе	Glass interior 1.12/10
4	1.16/12	1	30420004	Внутреннее стекло 1.16 в сборе	Glass interior 1.16/12
4	1.20/15	1	30420005	Внутреннее стекло 1.20 в сборе	Glass interior 1.20/15
4	1.20/15 Roll-In	1	30420006	Внутреннее стекло 1.20 roll-in, в сборе	Glass interior 1.20/15 Roll-In
4	2.06	1	30420708	Внутреннее стекло 2.06 в сборе	Glass interior 2.06
4	2.10	1	30420015	Внутреннее стекло 2.10 в сборе	Glass interior 2.10
4	2.14	1	30420017	Внутреннее стекло 2.14 в сборе	Glass interior 2.14
4	2.20	1	30420031	Внутреннее стекло 2.20 в сборе	Glass interior 2.20

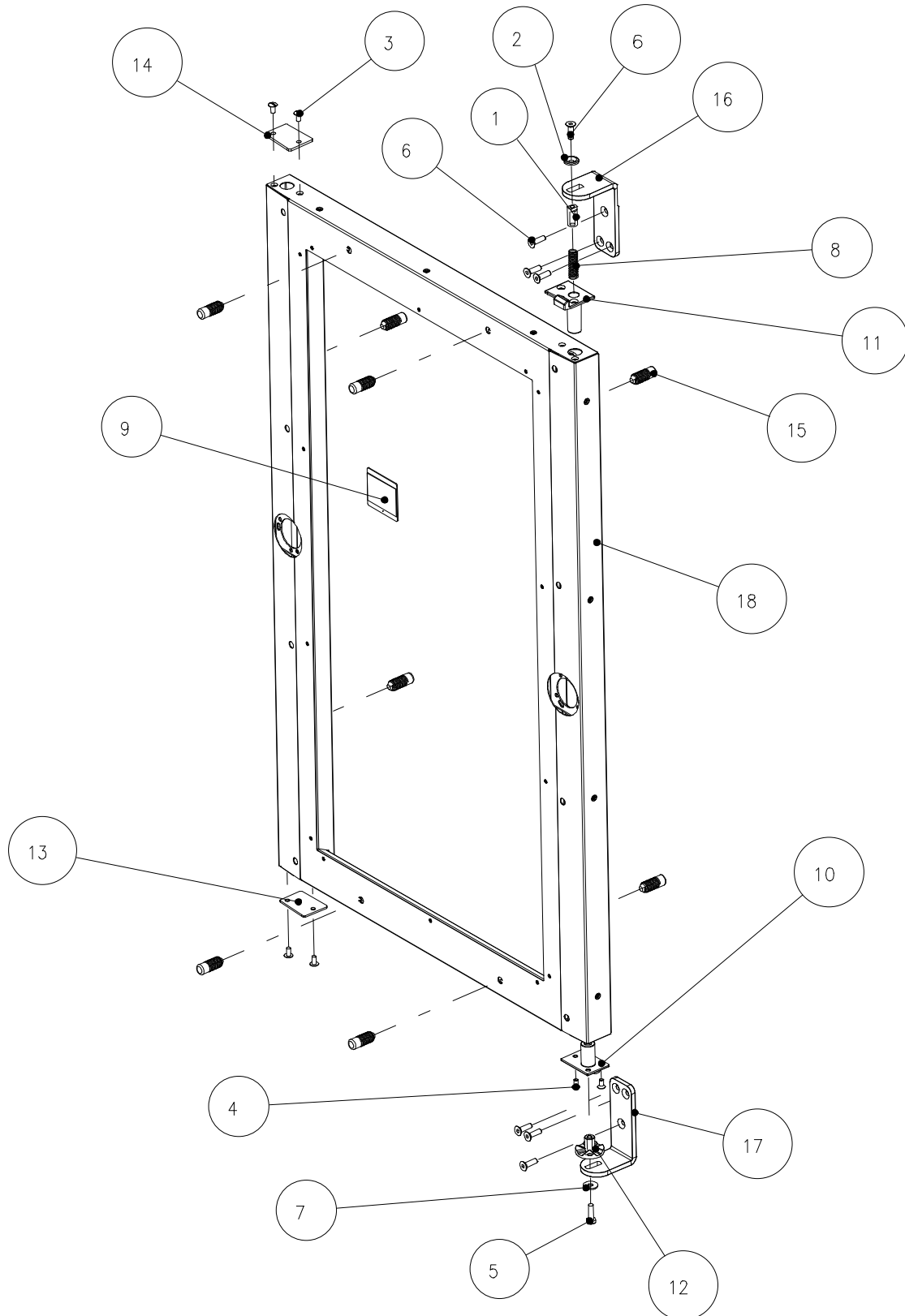
Дверца, левая

Door, left

+7(812)987-08-81



п/п	Тип	К-во	№ детали	ОПИСАНИЕ РУС	DESCRIPTION GB
1		1	011195	Штифт	Bush
2		2	012622	Шайба для петли	Washer for hinge
3		4	055511	Винт FRH M5 x 10	Screw FRH M5 x 10
4		4	055607	Винт M5 x 10	Screw M5 x 10
5		1	055618	Винт, набор M6 x 20	Screw, set M6 x 20
6		7	055620	Винт M6 x 20	Screw M6 x 20
7		1	057601	Пружинная шайба 6 мм	Washer spring 6mm
8		1	058199	Пружина для петли	Spring for hinge
9		1	20320084	Накладка	Cover plate
10		1	20400051	Штифт петли, верхней, левой	Hinge bush, top, LH
11		1	20400052	Штифт петли, нижней	Hinge bush, bottom
12		1	20400053	Штифт петли, левой	Bush for hinge, LH
13		1	20400065	Накладка петли, левая	Cover for hinge, LH
14		1	20400066	Накладка петли, правая	Cover for hinge, RH
15			20400238	Стопор, резиновый	Stopper, rubber
16		2	30400005	Петля, верхняя/нижняя	Hinge top/bottom
17	1.06/5	1	30410007	Дверца 1.06	Oven door 1.06/5
17	1.06/5 РТ	1	30410046	Дверца 1.06, Сквозной доступ	Oven door 1.06/5, PassThrough
17	1.08/7	1	30410011	Дверца 1.08	Oven door 1.08/7
17	1.10/8	1	30410001	Дверца 1.10	Oven door 1.10/8
17	1.10/8 РТ	1	30410045	Дверца 1.10, Сквозной доступ	Oven door 1.10/8, PassThrough
17	1.12/10	1	30410030	Дверца 1.12	Oven door 1.12/10
17	1.16/12	1	30410012	Дверца 1.16	Oven door 1.16/12
17	1.16/12 РТ	1	30410047	Дверца 1.16, Сквозной доступ	Oven door 1.16/12, PassThrough
17	1.20/15	1	30410008	Дверца 1.20	Oven door 1.20/15
17	1.20/15 РТ	1	30410048	Дверца 1.20, Сквозной доступ	Oven door 1.20/15, PassThrough
17	2.06	1	30410068	Дверца 2.06	Oven door 2.06
17	2.10	1	30410023	Дверца 2.10	Oven door 2.10
17	2.14	1	30410028	Дверца 2.14	Oven door 2.14
17	2.20	1	30410042	Дверца 2.20	Oven door 2.20



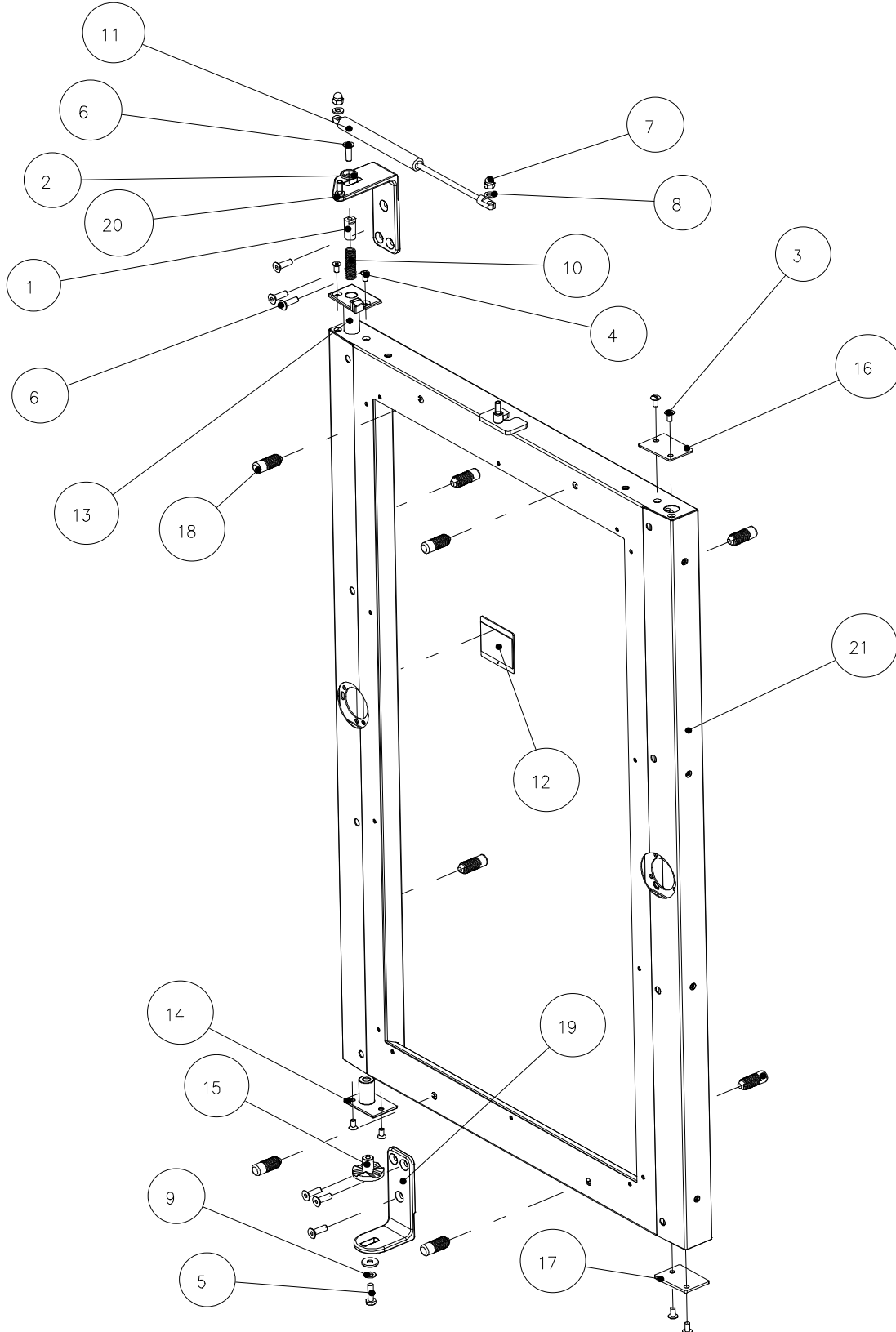


п/п	Тип	К-во	№ детали.	ОПИСАНИЕ РУС	DESCRIPTION GB
1		1	011195	Штифт	Bush
2		2	012622	Шайба для петли	Washer for hinge
3		4	055511	Винт FRH M5 x 10	Screw FRH M5 x 10
4		5	055607	Винт M5 x 10	Screw M5 x 10
5		1	055618	Винт, набор M6 x 20	Screw, set M6 x 20
6		7	055620	Винт M6 x 20	Screw M6 x 20
7		1	057601	Пружинная шайба 6 мм	Washer spring 6mm
8		1	058199	Пружина для петли	Spring for hinge
9		1	20320084	Накладная пластина	Cover plate
10		1	20400052	Штифт петли, нижней	Hinge bush, bottom
11		1	20400058	Штифт петли верхней правой	Hinge bush, top, RH
12		1	20400060	Штифт петли правой	Bush for hinge, RH
13		1	20400065	Накладка петли, левая	Cover for hinge, LH
14		1	20400066	Накладка петли, правая	Cover for hinge, RH
15			20400238	Стопор, резина	Stopper, rubber
16		1	30400088	Верхняя петля правая	Hinge upper RH
17		1	30400094	Нижняя петля правая	Hinge lower RH
18	1.06	1	30410007	Дверца 1.06	Oven door 1.06
18	1.06 РТ	1	30410046	Дверца 1.06, Сквозной доступ	Oven door 1.06, PassThrough
18	1.08	1	30410011	Дверца 1.08	Oven door 1.08
18	1.10	1	30410001	Дверца 1.10	Oven door 1.10
18	1.10 РТ	1	30410045	Дверца 1.10, Сквозной доступ	Oven door 1.10, PassThrough
18	1.12	1	30410030	Дверца 1.12	Oven door 1.12
18	1.16	1	30410012	Дверца 1.16	Oven door 1.16
18	1.16 РТ	1	30410047	Дверца 1.16, Сквозной доступ	Oven door 1.16, PassThrough
18	1.20	1	30410008	Дверца 1.20	Oven door 1.20
18	1.20 РТ	1	30410048	Дверца 1.20, Сквозной доступ	Oven door 1.20, PassThrough
18	2.06	1	30410068	Дверца 2.06	Oven door 2.06
18	2.10	1	30410023	Дверца 2.10	Oven door 2.10
18	2.14	1	30410028	Дверца 2.14	Oven door 2.14
18	2.20	1	30410042	Дверца 2.20	Oven door 2.20

Дверца, левая, для морских судов

Door marine, left

+7 (812) 987-08-81

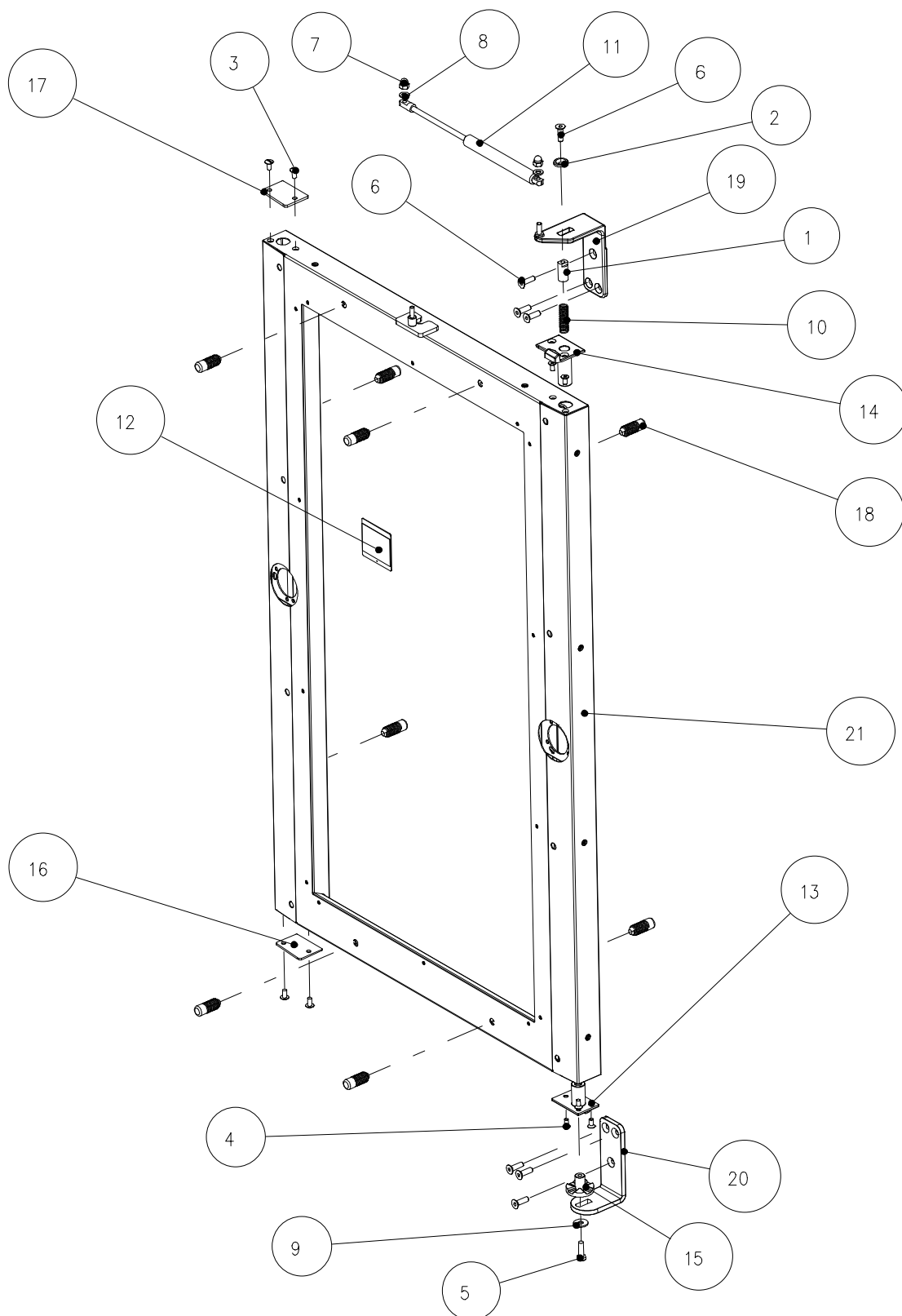


п/п	Тип	К-во	№ детали.	ОПИСАНИЕ РУС	DESCRIPTION GB
1		1	011195	Штифт	Bush
2		2	012622	Шайба для петли	Washer for hinge
3		4	055511	Винт М5 х 10	Screw M5 x 10
4		4	055607	Винт М5 х 10	Screw M5 x 10
5		1	055618	Винт, М6 х 20	Screw, M6 x 20
6		7	30100157	Винт, USPH, М6 х 20	Screw USPH M6 x 20
7		2	056601	Гайка М6	Nut M6
8		2	057600	Шайба 6 мм	Washer 6mm
9		1	057601	Пружинная шайба 6 мм	Washer spring 6mm
10		1	058199	Пружина для петли	Spring for hinge
11		1	064872	Газовая пружина 150N	Gas spring 150N
11	1.20/15 2.20	1	064874	Газовая пружина 250N	Gas spring 250N
12		1	20320084	Накладка	Cover plate
13		1	20400051	Штифт петли, верхней левой	Hinge bush, top, LH
14		1	20400052	Штифт петли нижней	Hinge bush, bottom
15		1	20400053	Штифт петли левой	Bush for hinge, LH
16		1	20400065	Накладка петли, левая	Cover for hinge, LH
17		1	20400066	Накладка петли, правая	Cover for hinge, RH
18			20400238	Стопор, резиновый	Stopper, rubber
19		1	30400005	Петля верхняя/нижняя	Hinge top/bottom
20		1	30400050	Петля верхняя левая, для флота	Hinge upper LH marine
21	1.06/5	1	30410032	Дверца 1.06, для флота	Oven door 1.06/5, marine
21	1.08/7	1	30410034	Дверца 1.08, для флота	Oven door 1.08/7, marine
21	1.10/8	1	30410031	Дверца 1.10, для флота	Oven door 1.10/8, marine
21	1.12/10	1	30410039	Дверца 1.12, для флота	Oven door 1.12/10, marine
21	1.16/12	1	30410035	Дверца 1.16, для флота	Oven door 1.16/12, marine
21	1.20/15	1	30410036	Дверца 1.20 Roll-in для флота	Oven door 1.20/15 Roll-in marine
21	1.20/15 RI	1	30410033	Дверца 1.20, для флота	Oven door 1.20/15, marine
21	2.06		30410073	Дверца 2.06, для флота	Oven door 2.06, marine
21	2.10	1	30410037	Дверца 2.10, для флота	Oven door 2.10, marine
21	2.14	1	30410038	Дверца 2.14, для флота	Oven door 2.14, marine
21	2.20		30410040	Дверца 2.20, для флота	Oven door 2.20, marine

Дверца, правая, для морских судов

Door marine right

+7(812)987-08-81

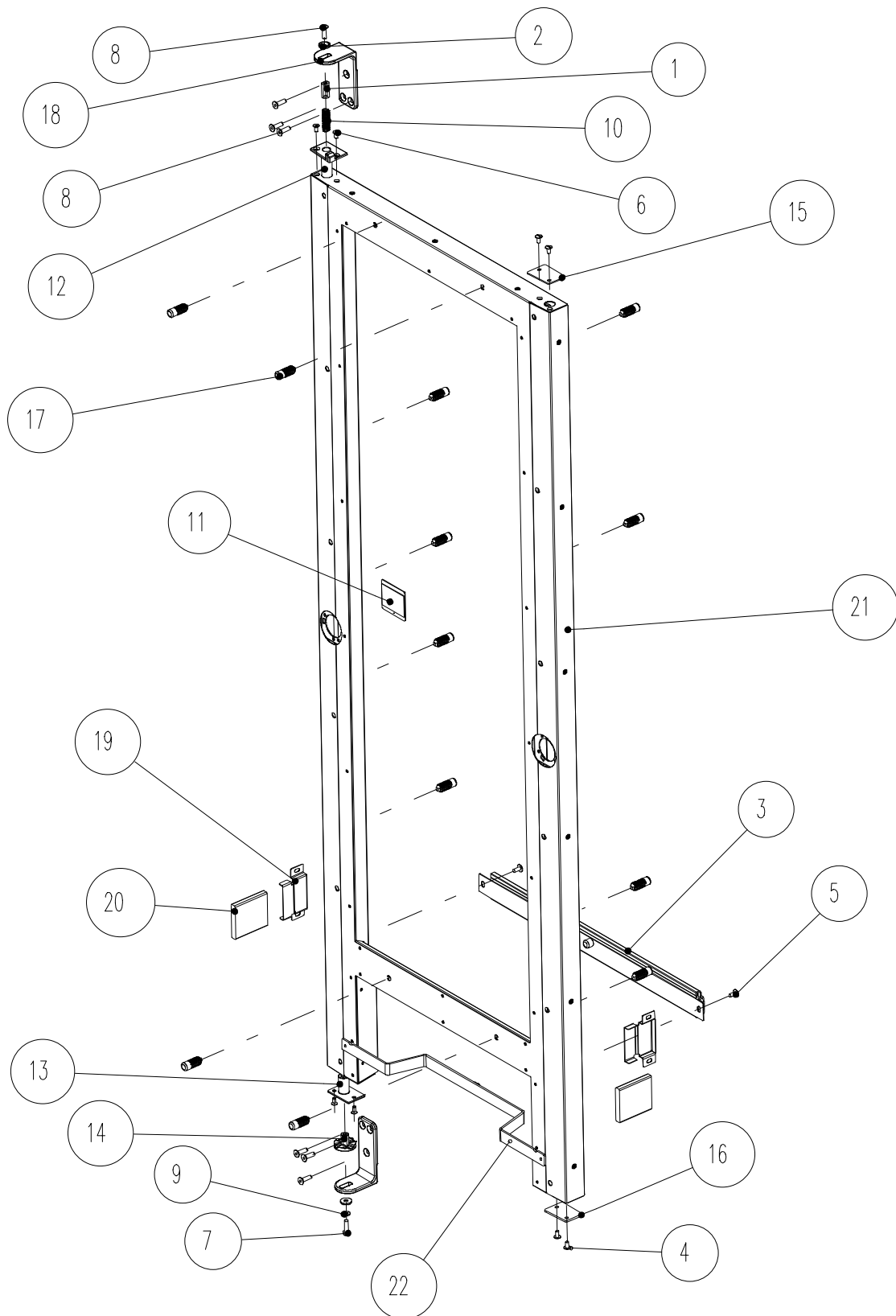


п/п	Тип	К-во	№ детали.	ОПИСАНИЕ РУС	DESCRIPTION GB
1		1	011195	Штифт	Bush
2		2	012622	Шайба для петли	Washer for hinge
3		4	055511	Винт М5 x 10	Screw M5 x 10
4		4	055607	Винт М5 x 10	Screw M5 x 10
5		1	055618	Винт, М6 x 20	Screw, M6 x 20
6		7	30100157	Винт, USPH, М6 x 20	Screw USPH, M6 x 20
7		2	056601	Гайка М6	Nut M6
8		2	057600	Rondelle 6mm	Washer 6mm
9		1	057601	Пружинная шайба 6 мм	Washer spring 6mm
10		1	058199	Пружина для петли	Spring for hinge
11	1.06/5 - 1.12/10	1	064872	Газовая пружина 150N	Gas spring 150N
11	1.16/12 - 2.20	1	064874	Газовая пружина 250N	Gas spring 250N
12		1	20320084	Накладка	Cover plate
13		1	20400052	Штифт петли нижней	Hinge bush, bottom
14		1	20400058	Штифт петли левой	Bush for hinge, LH
15		1	20400060	Штифт петли правой	Bush for hinge, RH
16		1	20400065	Накладка петли, левая	Cover for hinge, LH
17		1	20400066	Накладка петли, правая	Cover for hinge, RH
18			20400238	Стопор, резиновый - правая	Stopper, rubber
19		1	30400049	Петля верхняя правая, для флота	Hinge upper RH marine
20		1	30400117	Петля верхняя правая, P/T	Hinge upper RH P/T
21	1.06/5	1	30410032	Дверца 1.06, для флота	Oven door 1.06/5, marine
21	1.08/7	1	30410034	Дверца 1.08, для флота	Oven door 1.08/7, marine
21	1.10/8	1	30410031	Дверца 1.10, для флота	Oven door 1.10/8, marine
21	1.12/10	1	30410039	Дверца 1.12, для флота	Oven door 1.12/10, marine
21	1.16/12	1	30410035	Дверца 1.16, для флота	Oven door 1.16/12 marine
21	1.16/12 RI	1	30410097	Дверца 1.16, Roll-in, для флота	Oven door 1.16/12, RI marine
21	1.20/15	1	30410036	Дверца 1.20 Roll-in, для флота	Oven door 1.20/15 Roll-in marine
21	1.20/15 RI	1	30410033	Дверца 1.20, для флота	Oven door 1.20/15, marine
21	2.06	1	30410081	Дверца 2.06, для флота	Oven door 2.06, marine
21	2.10	1	30410037	Дверца 2.10, для флота	Oven door 2.10, marine
21	2.14	1	30410038	Дверца 2.14, для флота	Oven door 2.14, marine
21	2.20		30410040	Дверца 2.20, для флота	Oven door 2.20, marine

Дверца, левая, для вкатной модели

Door roll-in left

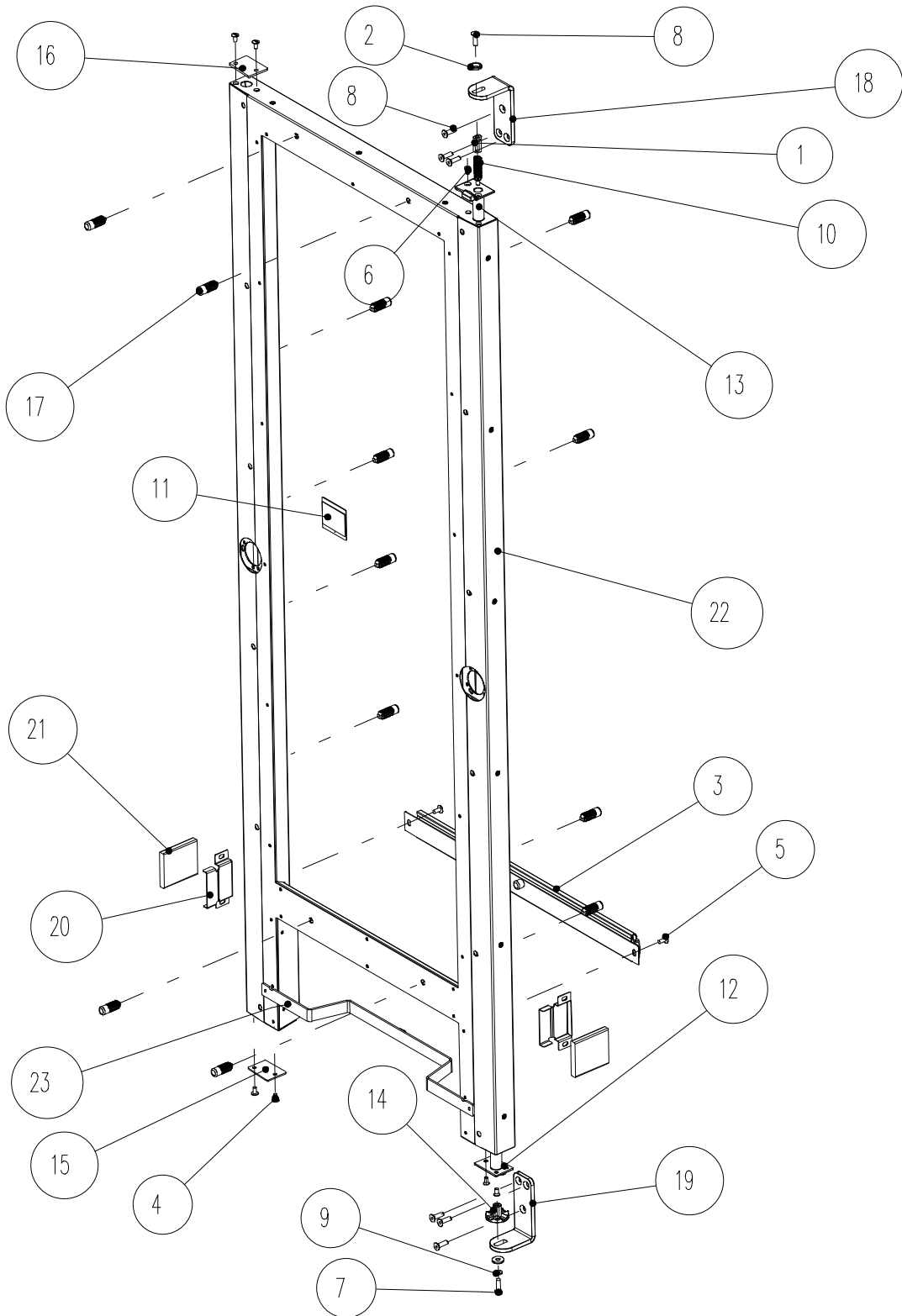
+7 (812) 987-08-81



п/п	Тип	К-во	№ детали.	ОПИСАНИЕ РУС	DESCRIPTION GB
1		1	011195	Штифт	Bush
2		2	012622	Шайба для петли	Washer for hinge
3		4	055511	Винт М5 х 10	Screw M5 x 10
4		4	055607	Винт М5 х 10	Screw M5 x 10
5		1	055618	Винт, М6 х 20	Screw, M6 x 20
6		7	30100154	Винт, USPH, М6 х 20	Screw USPH, M6 x 20
7		2	056601	Гайка М6	Nut M6
8		2	057600	Rondelle 6mm	Washer 6mm
9		1	057601	Пружинная шайба 6 мм	Washer spring 6mm
10		1	058199	Пружина для петли	Spring for hinge
11	1.06/5 - 1.12/10	1	064872	Газовая пружина 150N	Gas spring 150N
11	1.16/12 - 2.20	1	064874	Газовая пружина 250N	Gas spring 250N
12		1	20320084	Накладка	Cover plate
13		1	20400052	Штифт петли нижней	Hinge bush, bottom
14		1	20400058	Штифт петли левой	Bush for hinge, LH
15		1	20400060	Штифт петли правой	Bush for hinge, RH
16		1	20400065	Накладка петли, левая	Cover for hinge, LH
17		1	20400066	Накладка петли, правая	Cover for hinge, RH
18			20400238	Стопор, резиновый - правая	Stopper, rubber
19		1	30400049	Петля верхняя правая, для флота	Hinge upper RH marine
20		1	30400117	Петля верхняя правая, Р/Т	Hinge upper RH P/T
21	1.06/5	1	30410032	Дверца 1.06, для флота	Oven door 1.06/5, marine
21	1.08/7	1	30410034	Дверца 1.08, для флота	Oven door 1.08/7, marine
21	1.10/8	1	30410031	Дверца 1.10, для флота	Oven door 1.10/8, marine
21	1.12/10	1	30410039	Дверца 1.12, для флота	Oven door 1.12/10, marine
21	1.16/12	1	30410035	Дверца 1.16, для флота	Oven door 1.16/12 marine
21	1.16/12 RI	1	30410097	Дверца 1.16, Roll-in, для флота	Oven door 1.16/12, RI marine
21	1.20/15	1	30410036	Дверца 1.20 Roll-in, для флота	Oven door 1.20/15 Roll-in marine
21	1.20/15 RI	1	30410033	Дверца 1.20, для флота	Oven door 1.20/15, marine
21	2.06	1	30410081	Дверца 2.06, для флота	Oven door 2.06, marine
21	2.10	1	30410037	Дверца 2.10, для флота	Oven door 2.10, marine
21	2.14	1	30410038	Дверца 2.14, для флота	Oven door 2.14, marine
21	2.20		30410040	Дверца 2.20, для флота	Oven door 2.20, marine
22	1.20	1	30410041	Кронштейн для магнита 1.20	Bracket for magnet 1.20
22	2.20	1	30410058	Кронштейн для магнита 2.20	Bracket for magnet 2.20

Дверца, правая, для вкатной модели

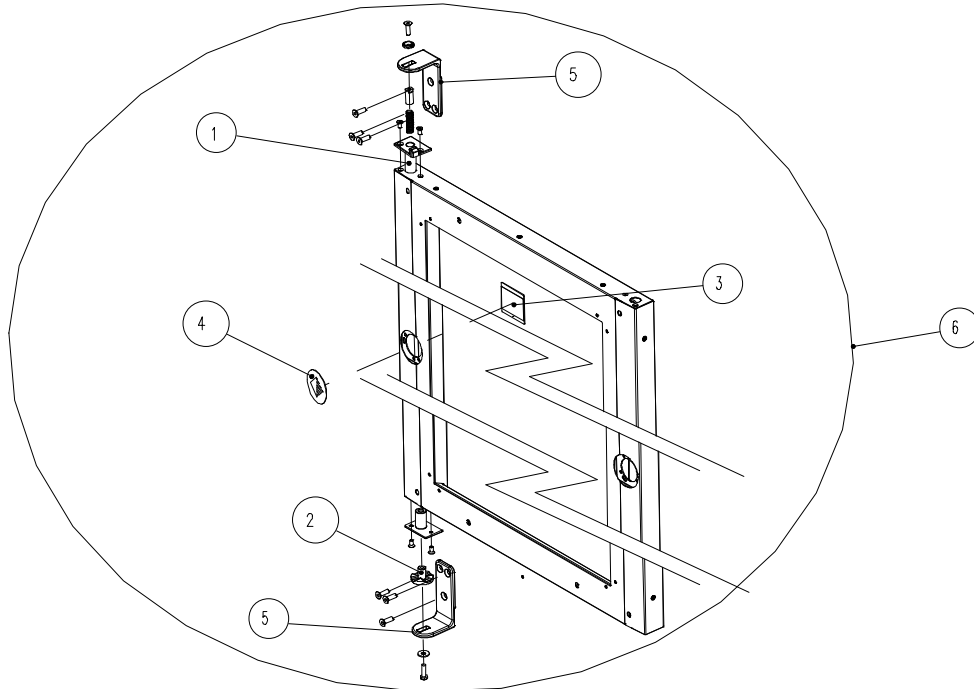
Door roll-in right  
+7(812)987-08-81



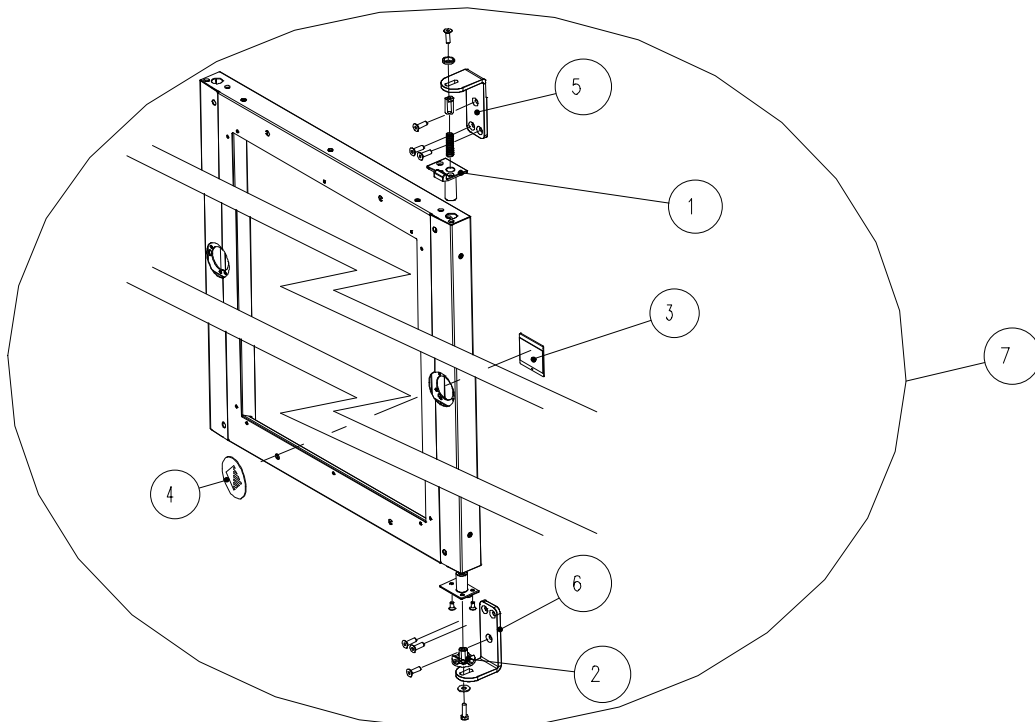


п/п	Тип	К-во	№ детали.	ОПИСАНИЕ РУС	DESCRIPTION GB
1		1	011195	Штифт	Bush
2		2	012622	Шайба для петли	Washer for hinge
3		1	037213	Профиль для дверцы конвектомата 1.16/1.20 roll-in	Profile for oven door 1.16/12-1.20/15 roll-in
3		1	30420224	Профиль для дверцы конвектомата 2.20 roll-in	Profile for oven door 2.20 roll-in
4		4	055511	Винт FRH M5 x 10	Screw FRH M5 x 10
5		2	055514	Винт FRH M5 x 12	Screw FRH M5 x 12
6		4	055607	Винт M5 x 10	Screw M5 x 10
7		1	055618	Винт, набор M6 x 20	Screw, set M6 x 20
8		7	055620	Винт M6 x 20	Screw M6 x 20
9		1	057601	Пружинная шайба 6 мм	Washer spring 6mm
10		1	058199	Пружина для петли	Spring for hinge
11		1	20320084	Накладка	Cover plate
12		1	20400052	Штифт петли, нижней	Hinge bush, bottom
13		1	20400058	Штифт петли верхней правой	Hinge bush, top, RH
14		1	20400060	Штифт петли правой	Bush for hinge, RH
15		1	20400065	Накладка петли, левая	Cover for hinge, LH
16		1	20400066	Накладка петли, правая	Cover for hinge, RH
17			20400238	Топор, резиновый	Stopper, rubber
18		1	30400088	Петля верхняя правая	Hinge upper RH
19		1	30400094	Петля нижняя правая	Hinge lower RH
20	1.16/12/ 1.20/15	2	30400220	Кронштейн уплотнение RI 1.20/15	Bracket f seal RI 1.20/15
20	2.20	2	30400219	Кронштейн уплотнение RI 2.20	Bracket f seal RI 2.20
21	1.16/12/ 1.20/15	2	30421089	уплотнение 1.16/12-1.20/15	Seal 1.16/12-1.20/15 RI
21	2.20	2	30421090	уплотнение 2.20 RI	Seal 2.20 RI
22	1.16/12/ 1.20/15		30410081	Дверца конвектомата 1.16/12 roll-in	Oven door 1.16/12 roll-in
22	1.16/12/ 1.20/15	1	30410016	Дверца конвектомата 1.20 roll-in	Oven door 1.20/15 roll-in
22	2.20	1	30410042	Дверца конвектомата 2.20 roll-in	Oven door 2.20 roll-in
23	1.20	1	30410041	Кронштейн для магнита 1.20	Bracket for magnet 1.20
23	2.20	1	30410058	Кронштейн для магнита 2.20	Bracket for magnet 2.20

**Набор для перевешивания дверцы справа налево**  
**Kit for changing oven door from RH-hinged to LH-hinged**



**Набор для перевешивания дверцы слева направо**  
**Kit for changing oven door from LH-hinged to RH-hinged**

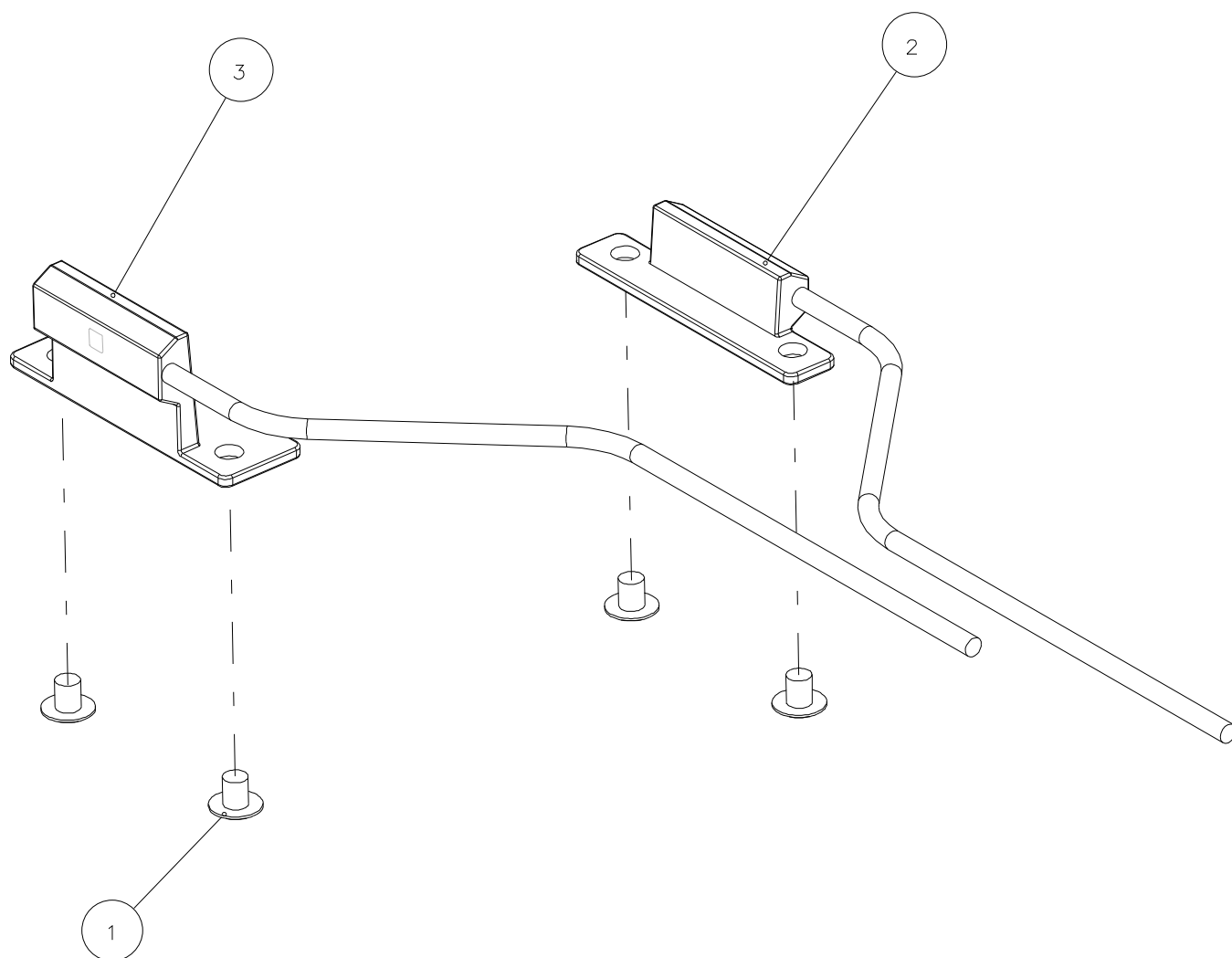


п/п	Тип	К-во	№ детали	ОПИСАНИЕ РУС	DESCRIPTION GB
1		1	20400051	Штифт петли, верхней, левой	Hinge bush, top, LH
2		1	20400053	Штифт петли, левой	Bush for hinge, LH
3		1	30320309	обшивочный лист	Cover plate
4		1	27000001	Логотип для вставки, черный	Logo for insert
5		2	30400005	Петля верхняя/нижняя	Hinge top/bottom
6		1	30320109	Набор для перевешивания дверцы справа налево	Kit for changing ovendoor from RH- hinged to LH-hinged

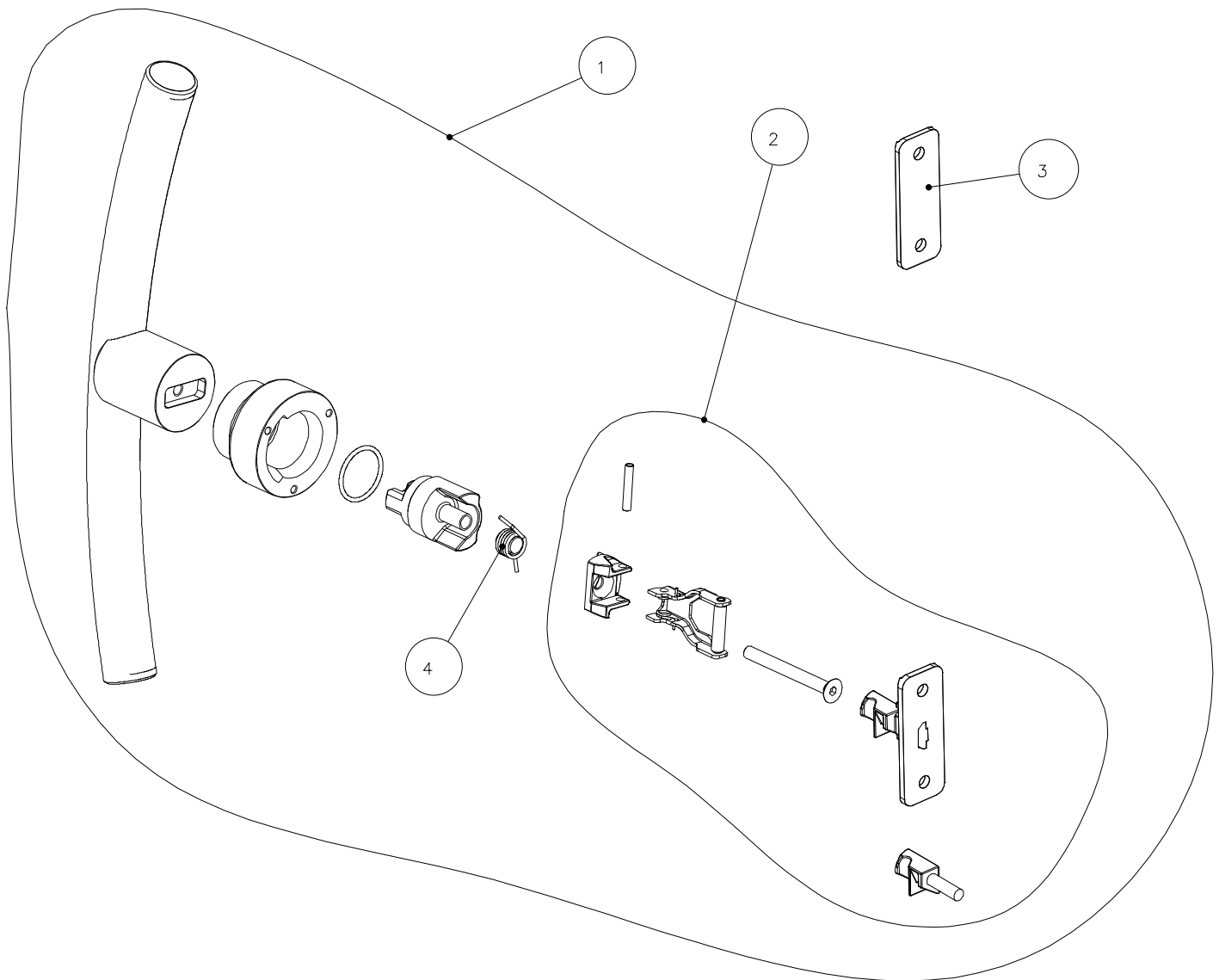
п/п	Тип	К-во	№ детали	ОПИСАНИЕ РУС	DESCRIPTION GB
1			20400058	Штифт петли верхней правой	Hinge bush, top, RH
2		1	20400060	Штифт петли правой	Bush for hinge, RH
3		1	30320309	обшивочный лист	Cover plate
4		1	27000001	Логотип для вставки, черный	Logo for insert
5		1	30400088	Петля верхняя правая	Hinge upper RH
6		1	30400117	Петля верхняя правая, Р/Т	Hinge top Right hand hinged, d.d.
7		1	30320110	Набор для перевешивания дверцы слева направо	Kit for changing ovendoor from LH- hinged to RH-hinged

**Датчик для левой и правой дверцы конвектомата**  
**Sensor for right- and lefthandinged oven door**

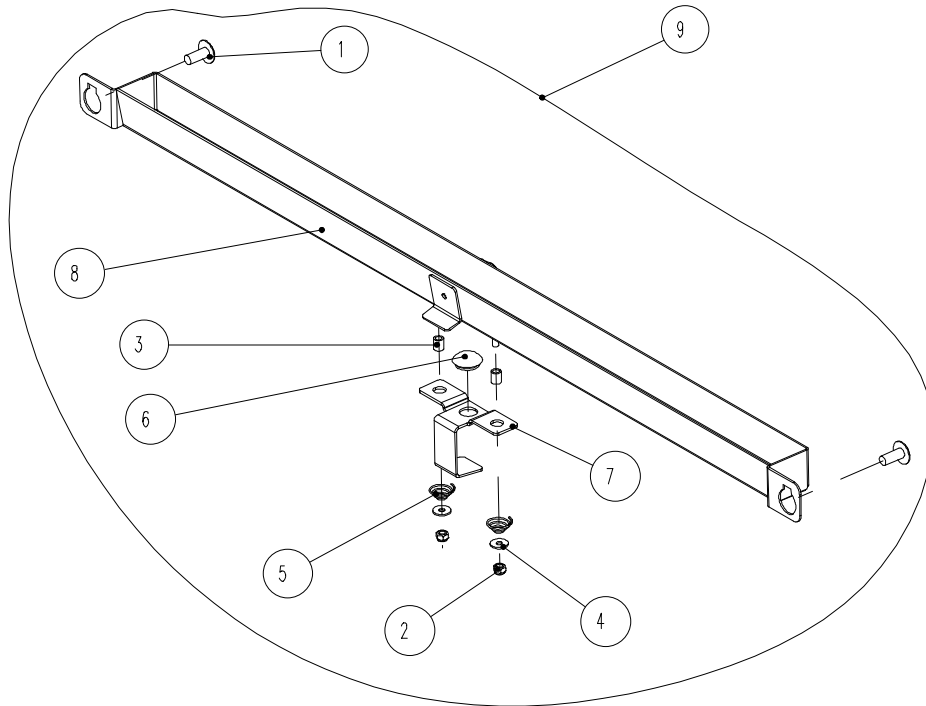
+7(812)987-08-81



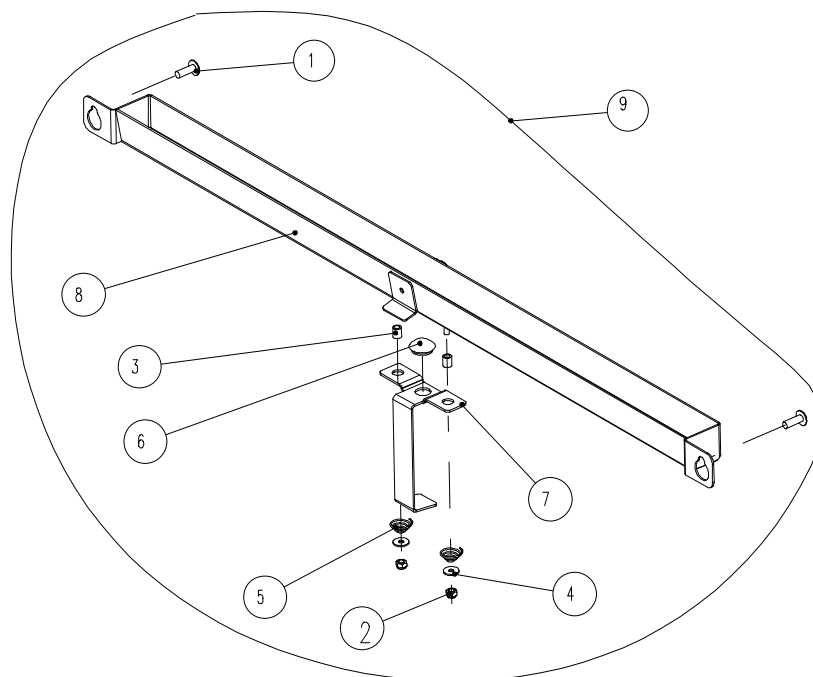
п/п	Тип	К-во	№ детали	ОПИСАНИЕ РУС	DESCRIPTION GB
1		2	055544	Винт, М5 х 6	Screw, M5 x 6
2		1	30800016	Датчик дверцы Сквозной доступ	Sensor for door Pass Through
3		1	30800017	Датчик дверцы	Sensor for door



п/п	Тип	К-во	№ детали	ОПИСАНИЕ РУС	DESCRIPTION GB
1		1	30421088	Ручка в сборе VCI & VCII, левая	Handle for VCI & VCII w. catch (R+L)
2		1	30421087	Пружина для механизма закрывания	Spring for handle VCI & VCII
3		1	30400048	обшивочный лист	Cover plate for catch
4		1	30400027	Пружина для ручки	Spring for closing device



**Сливной желоб, Сквозной Доступ  
DripSlide PassThrough**

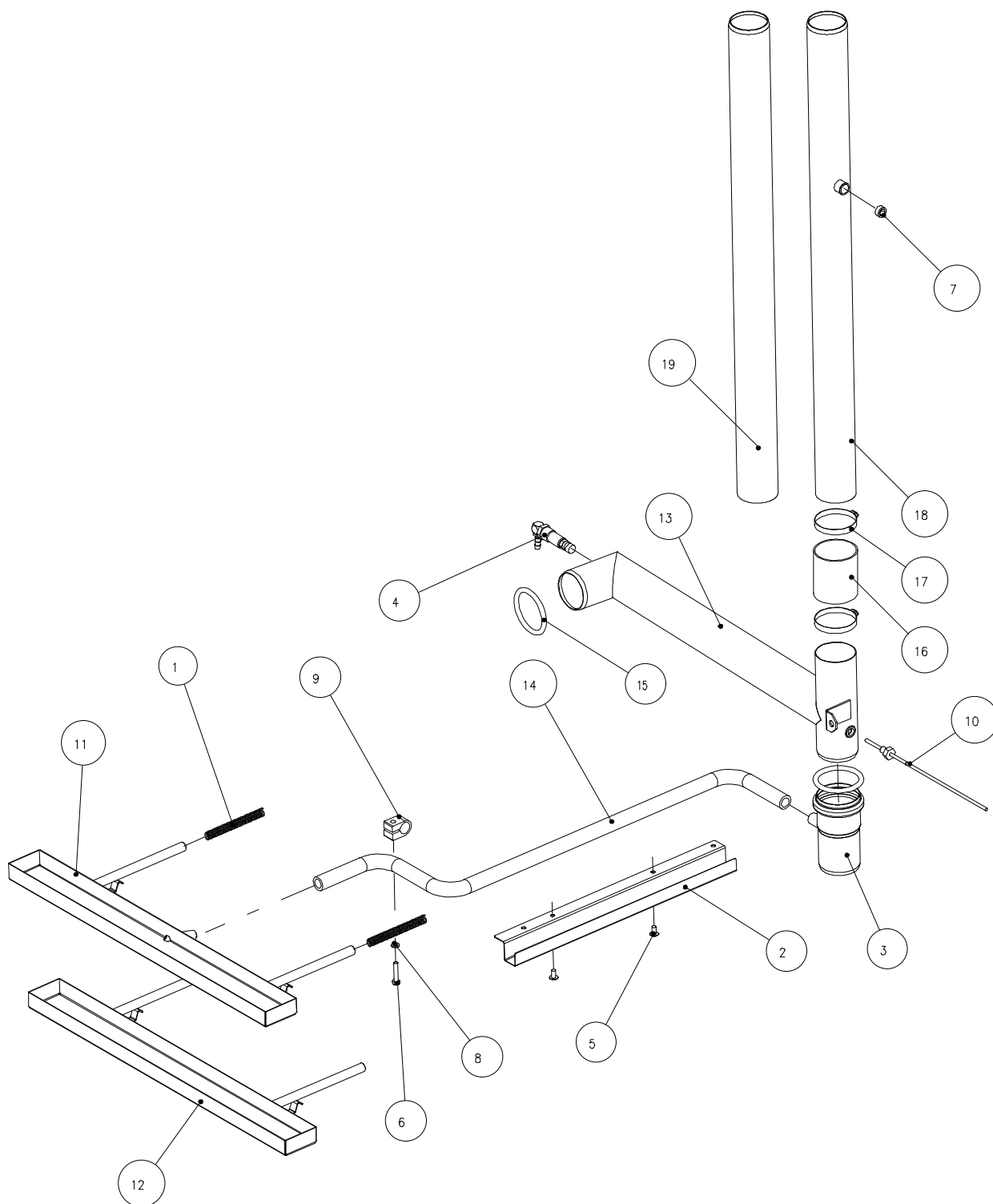




п/п	Тип	К-во	№ детали	ОПИСАНИЕ РУС	DESCRIPTION GB
1		2	055511	Винт М5 х 10	Screw M5 x 10
1	USPH	2	30100152	Винт USPH М5 х 10	Screw USPH M5 x 10
2		2	056002	Гайка М3	Nut M3
3		2	056009	Прокладка	Spacer
4		2	057502	Шайба 3мм	Washer 3mm
5		2	058678	Пружина	Spring
6		1	069542	Резиновая заглушка Ø9.1	Rubber plug Ø9.1
7		1	20400034	Пружина для сливного жёлоба	Spring for drip slide
8	1/1	1	30410005	Сливной жёлоб 1/1	Drip slide 1/1
8	2/1	1	30410026	Сливной жёлоб 2/1	Drip slide 2/1
9	1/1	1	30420152	Сливной жёлоб 1/1 в сборе	Drip slide 1/1 assy
9	2/1	1	30420153	Сливной жёлоб 2/1 в сборе	Drip slide 2/1 assy

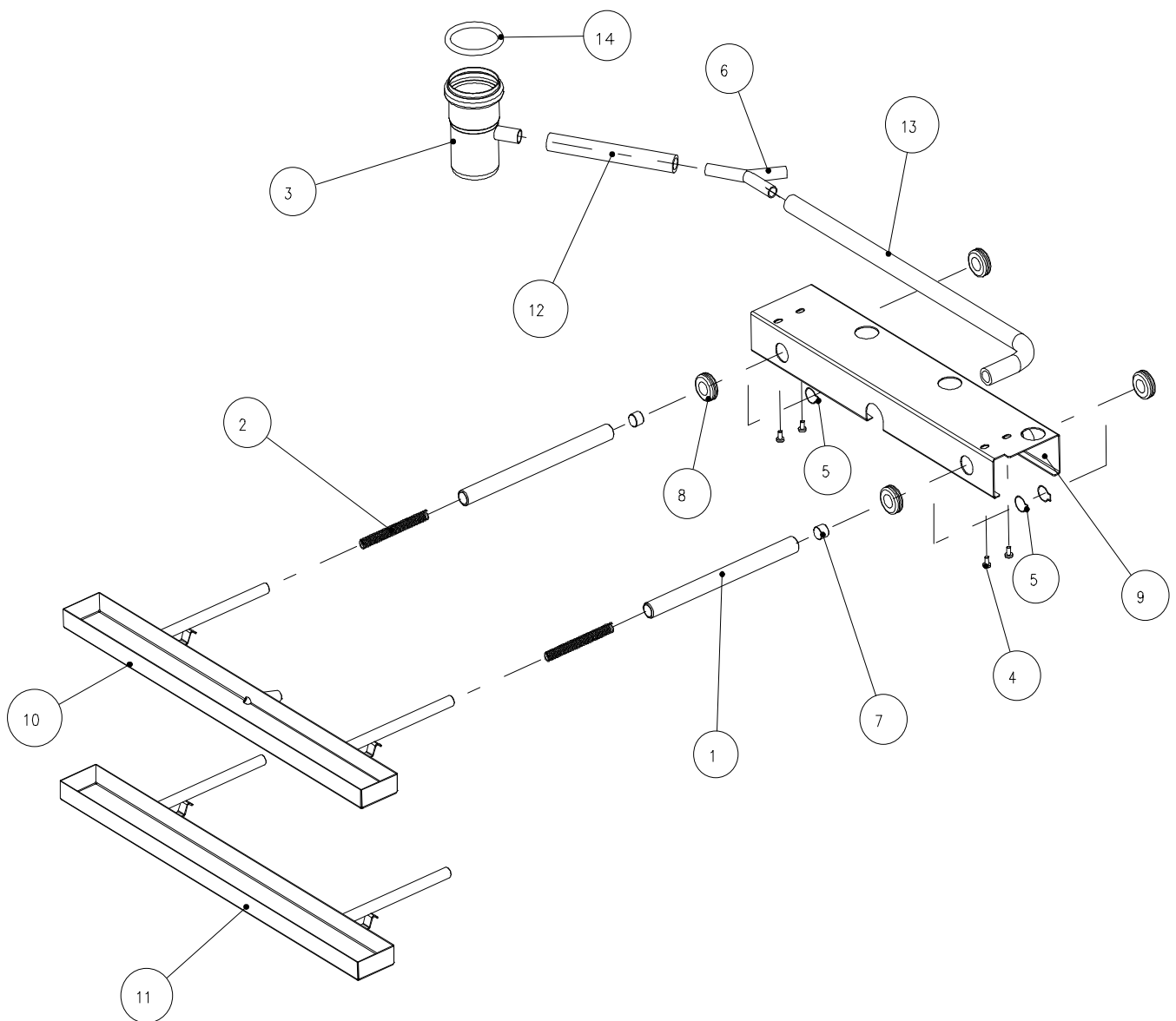
п/п	Тип	К-во	№ детали	ОПИСАНИЕ РУС	DESCRIPTION GB
1		2	055511	Винт М5 х 10	Screw M5 x 10
1	USPH	2	30100152	Винт USPH М5 х 10	Screw USPH M5 x 10
2		2	056002	Гайка М3	Nut M3
3		2	056009	Прокладка	Spacer
4		2	057502	Шайба 3 мм	Washer 3mm
5		2	058678	Пружина	Spring
6		1	069542	Резиновая заглушка Ø9.1	Rubber plug Ø9.1
7	P/T	1	20400171	Пружина для сливного жёлоба P/T	Spring for drip slide P/T
8		1	30410005	Сливной жёлоб 1/1 сварной	Drip slide 1/1 welded
9		1	30420159	Сливной жёлоб 1/1 в сборе, Сквозной доступ	Drip slide 1/1 kpl PassThrough

Поддон для конденсата / глубокий поддон,  
без водостока / с водостоком  
Drip tray / Drip tray, deep, without drain / Drain



п/п	Тип	К-во	№ детали	ОПИСАНИЕ РУС	DESCRIPTION GB
1		2	014070	Пружина для сливного поддона	Spring for drip tray
2		1	016344	Зажим шланга для каплесборника	Hose clamp for drip pan
3		1	038131	Слив с одним рукавом	Drain with 1 branch
4		1	30520197	Форсунка в сборе	Nozzle complete
5		2	055956	Винт М5 х 12	Screw, M5 x12 A2 serrated
6		1	055659	Винт, набор М5 х 25	Screw, set M5 x 25
7		1	059163	Заглушка 1/2" внутренний шестигранник	Plug 1/2" inside hexagon
8		1	057500	Шайба 5 мм	Washer 5mm
9		1	058003	Зажим кабеля Ø17.8	Cable clamp Ø17.8
10		1	20820013	Датчик конденсации	Condensing Sensor
11		1	30410049	Сливной поддон 1/1 GN	Drip tray 1/1 GN
11		1	30410050	Сливной поддон 2/1 GN	Drip tray 2/1 GN
12		1	30410051	Сливной поддон 1/1 GN P/T	Drip tray 1/1 GN P/T
13		1	30510004	Слив 1/1	Drain 1/1
13		1	20510034	Слив 2/1	Drain 2/1
14		1	20400246	Шланг для слива поддона	Hose for drain Drip tray
15		1	058667	Уплотнительное кольцо Ø50	O-Ring Ø50
16		1	20500017	Шланг 100мм	Hose L=100
17		2	058664	Зажим Ø46-Ø64	Hose clamp Ø46-Ø64
18	1.06/5-2.06	1	30510014	Вентиляционная труба 1.06/2.06 w. парогенератор.	Vent pipe 1.06/2.06 w. steamgen.
18	1.10/8	1	30510002	Вентиляционная труба 1.10 w парогенератор.	Vent pipe 1.10 w steamgen.
19	1.06/5-2.06	1	30500392	Вентиляционная труба 1.06/2.06	Vent pipe 1.06/2.06
19	1.08/7	1	30510015	Вентиляционная труба 1.08	Vent pipe 1.08
19	1.10/8-2.10	1	30500391	Вентиляционная труба 1.10/2.10	Vent pipe 1.10/2.10
19	1.12/10	1	30510021	Вентиляционная труба 1.12	Vent pipe 1.12
19	1.16/12	1	30510016	Вентиляционная труба 1.16	Vent pipe 1.16
19	1.20/15-2.20	1	30510017	Вентиляционная труба 1.20/2.20	Vent pipe 1.20/2.20
19	2.10	1	30510033	Вентиляционная труба 2.10	Vent pipe 2.10
19	2.14	1	30510018	Вентиляционная труба 2.14	Vent pipe 2.14

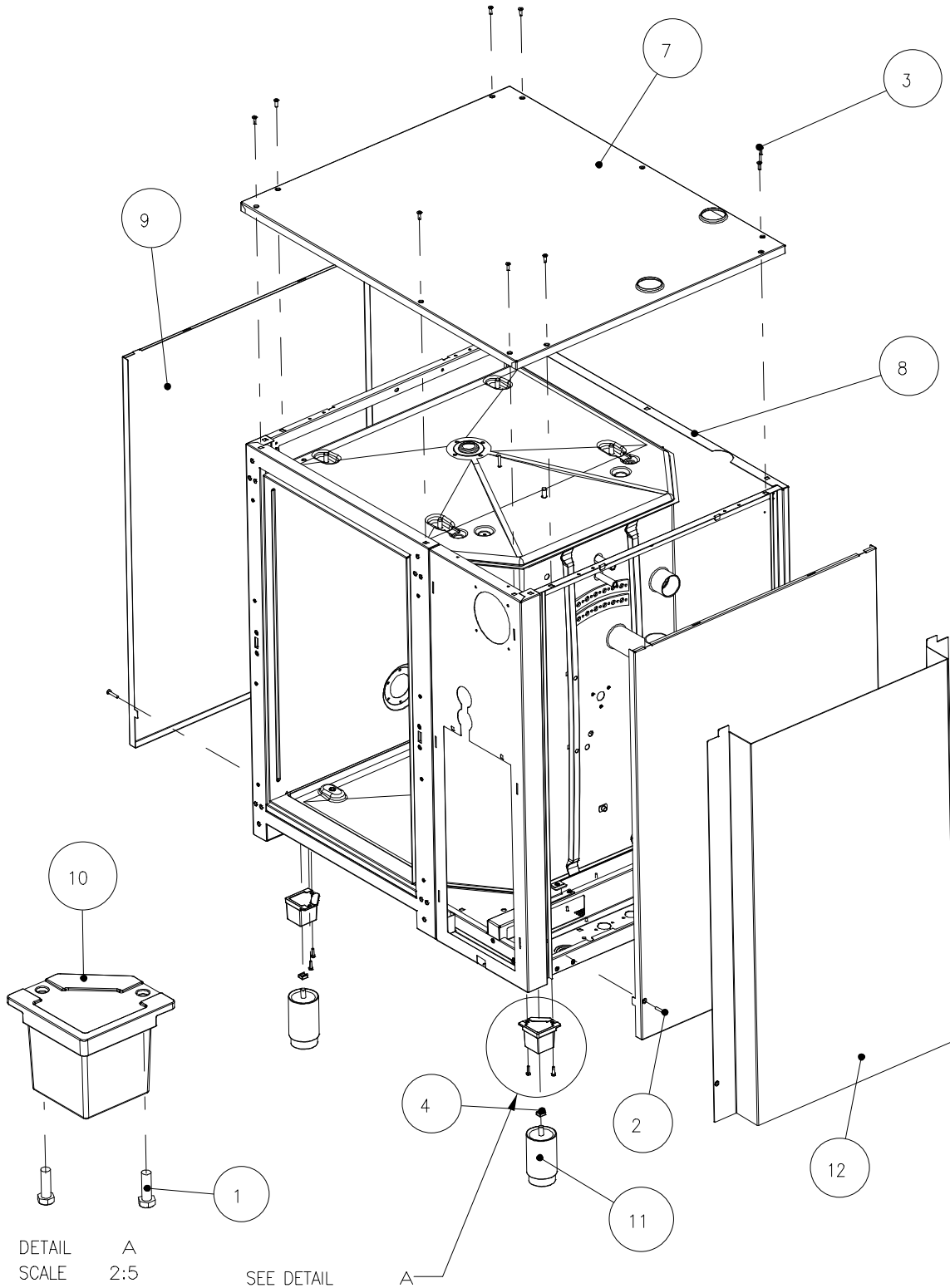
**Поддон для конденсата / глубокий поддон,  
без водостока. Сквозной доступ**  
**Drip tray / Drip tray deep, without drain, Pass through**



п/п	Тип	К-во	№ детали	ОПИСАНИЕ РУС	DESCRIPTION GB
1		2	013988	Трубка для сливного поддона	Tube for drip tray
2		2	014070	Пружина для сливного поддона	Spring for drip tray
3		1	038131	Слив с 1 рукавом	Drain with 1 branch
4		4	055407	Винт М4 х 8	Screw M4 x 8
5		2	30500094	Зажим 17,3 мм	Hose clamp 17,3mm
6		1	059143	Y-образный тройник, пластик Ø14	Y-branch, plastic Ø14
7		2	059167	Заглушка 1/4" внутренний шестигранник	Plug 1/4" inside hexagon
8		4	069522	Электрический ввод Ø14/Ø20x1.5	Lead-in Ø14/Ø20x1.5
9		1	30400073	Подвес для сливного поддона Сквозной доступ	Suspension for drip tray PassThrough
10		1	30410049	Сливной поддон 1/1 GN	Drip tray 1/1 GN
11		1	30410051	Сливной поддон 1/1 GN P/T	Drip tray 1/1 GN P/T
12		1	20400260	Шланг для Y-образного тройника слива	Hose for drain Y-branch
13		1	20400261	Шланг для слива поддона PT - со стороны покупателя	Hose for drain drip tray PT - costomer side
14		1	058667	Уплотнительное кольцо Ø50	O-ring Ø50

**боковые стенки, задняя стенка и крышка**  
**Side plates, rear plate and roof**

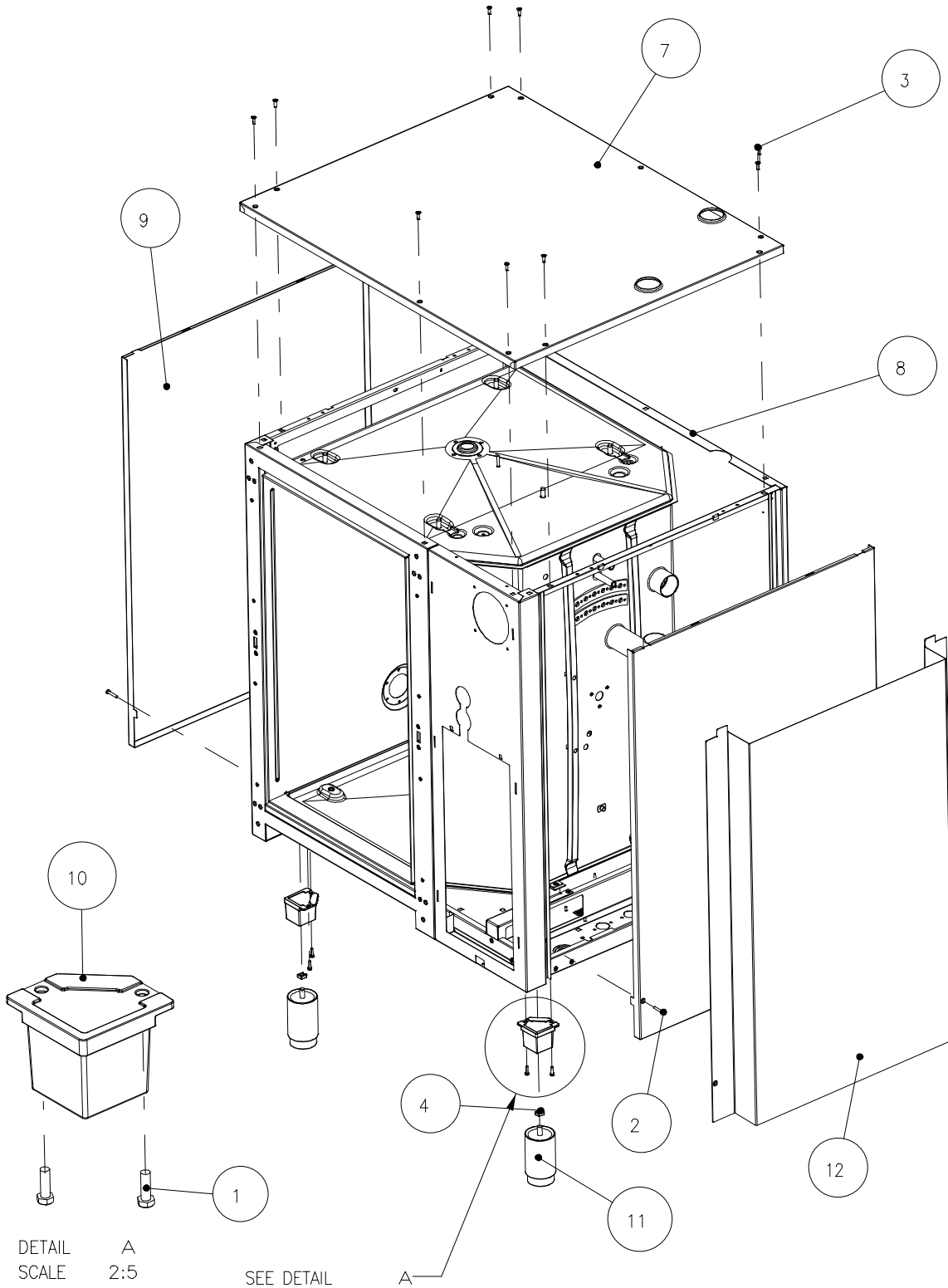
17 (812) 987 08-81



п/п	Тип	К-во	№ детали	ОПИСАНИЕ РУС	DESCRIPTION GB
1		8	055956	Винт, набор М5 x 16	Screw, M5 x12 A2 serrated
2		4	30200081	Винт М5 x 30	Screw M5x30
3		10	055623	Винт М5 x 16	Screw M5 x 16
3	USPH	10	30100156	Винт USPH М5 x 16	Screw USPH M5 x 16
4		4	056915	Гайка М10 зажимы	Nut M10 Clips
7		1	30200005	Верхняя панель 1/1 с 2 клапанами вытяжки	Roof 1/1 w/2 exhaust valves
7	1/1	1	30200020	Верхняя панель 1/1 с 2 клапанами вентиляции	Roof 1/1 w/2 valves, fatvent.
7	2/1	1	30200022	Верхняя панель 2/1 с 2 клапанами вытяжки	Roof 2/1 w/2 exhaust valves
7	1/1	1	30200033	Верхняя панель 1/1 с 2 клапанами КомбиПлюс	Roof 1/1 w/2 valves CombiPlus
8	1.06/5	1	30200009	Задняя панель 1.06	Rear plate 1.06/5
8	1.08/7	1	30200025	Задняя панель 1.08	Rear plate 1.08/7
8	1.10/8	1	30200006	Задняя панель 1.10	Rear plate 1.10/8
8	1.12/10	1	30200032	Задняя панель 1.12	Rear plate 1.12/10
8	1.16/12	1	30200026	Задняя панель 1.16	Rear plate 1.16/12
8	1.20/15	1	30200010	Задняя панель 1.20	Rear plate 1.20/15
8	2.06	1	30200103	Задняя панель 2.06	Rear plate 2.06
8	2.10	1	30200017	Задняя панель 2.10	Rear plate 2.10
8	2.14	1	30200028	Задняя панель 2.14	Rear plate 2.14
8	2.20	1	30200038	Задняя панель 2.20	Rear plate 2.20
9	1.06/5	2	30200011	Боковая панель правая и левая 1.06	Side plate RH and LH 1.06/5
9	1.08/7	2	30200023	Боковая панель правая и левая 1.08	Side plate RH and LH 1.08/7
9	1.10/8	2	30200007	Боковая панель правая и левая 1.10	Side plate RH and LH 1.10/8
9	1.12/10	2	30200031	Боковая панель правая и левая 1.12	Side plate RH and LH 1.12/10
9	1.16/12	2	30200024	Боковая панель правая и левая 1.16	Side plate RH and LH 1.16/12
9	1.20/15	2	30200012	Боковая панель правая и левая 1.20	Side plate RH and LH 1.20/15
9	2.06	2	30200104	Боковая панель правая и левая 2.06	Side plate RH and LH 2.06
9	2.10	2	30200021	Боковая панель правая и левая 2.10	Side plate RH and LH 2.10
9	2.14	2	30200027	Боковая панель правая и левая 2.14	Side plate RH and LH 2.14
9	2.20	2	30200039	Боковая панель правая и левая 2.20	Side plate RH and LH 2.20
10		4	32000001	Соединительный элемент для подставки	Connecting piece for stand
11		4	32020003	Ножки, пара	Foot cpl

боковые стенки, задняя стенка и крышка  
Side plates, rear plate and roof

+7 (812) 987 08-81

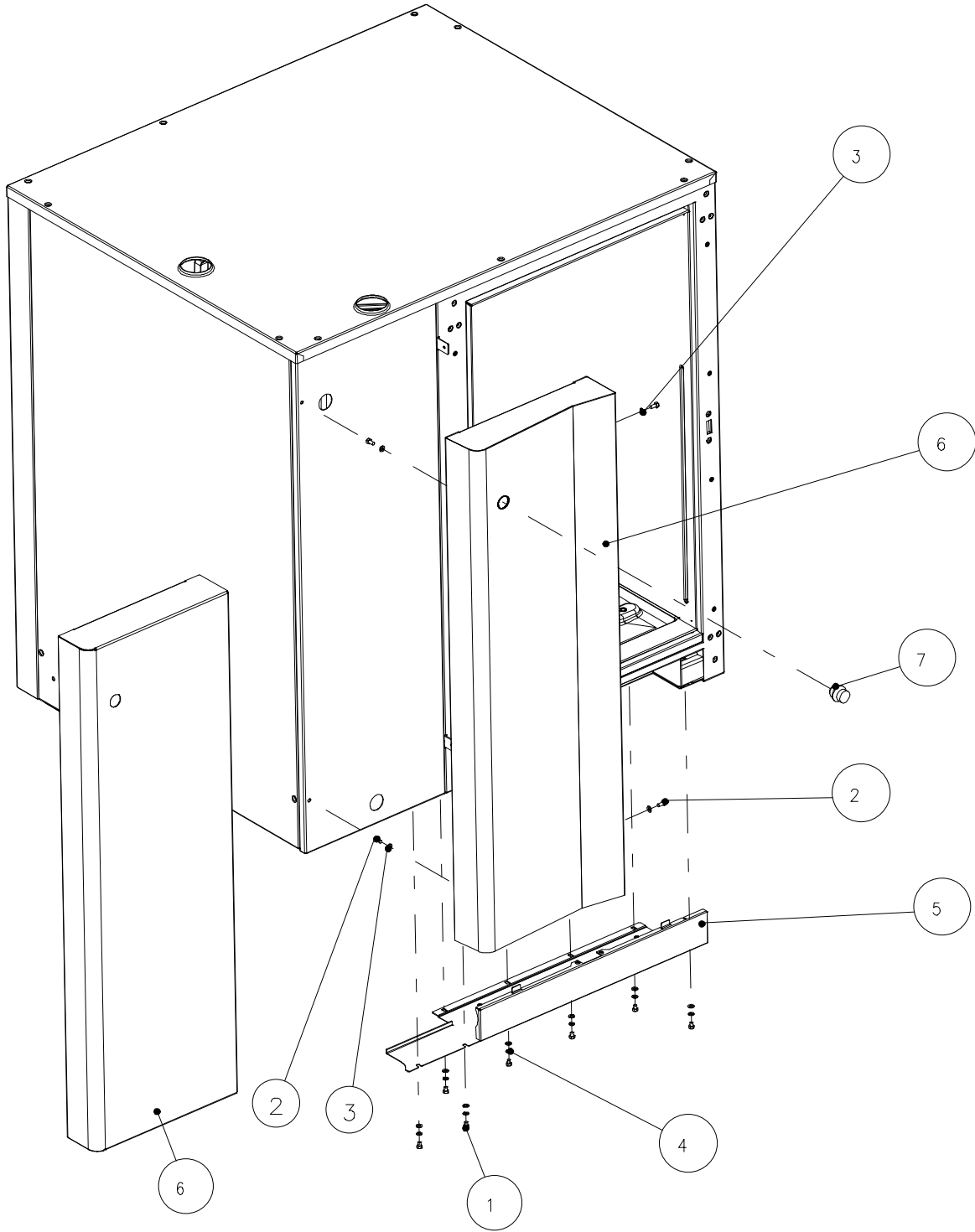




п/п	Тип	К-во	№ детали	ОПИСАНИЕ Р.С	DESCRIPTION GB
12		1	30200086	Тепловой щит 1.06	Heat shield 1.06
12		1	30200087	Тепловой щит 1.08	Heat shield 1.08
12		1	30200088	Тепловой щит 1.10	Heat shield 1.10
12		1	30200089	Тепловой щит 1.12	Heat shield 1.12
12		1	30200090	Тепловой щит 1.16	Heat shield 1.16
12		1	30200091	Тепловой щит 1.20	Heat shield 1.20
12		1	30200142	Тепловой щит 2.06	Heat shield 2.06
12		1	30200092	Тепловой щит 2.10	Heat shield 2.10
12		1	30200093	Тепловой щит 2.14	Heat shield 2.14
12		1	30200094	Тепловой щит 2.20	Heat shield 2.20

**Панель, задняя**  
**Panel rear, Pass Through**

77(812)987 08-81

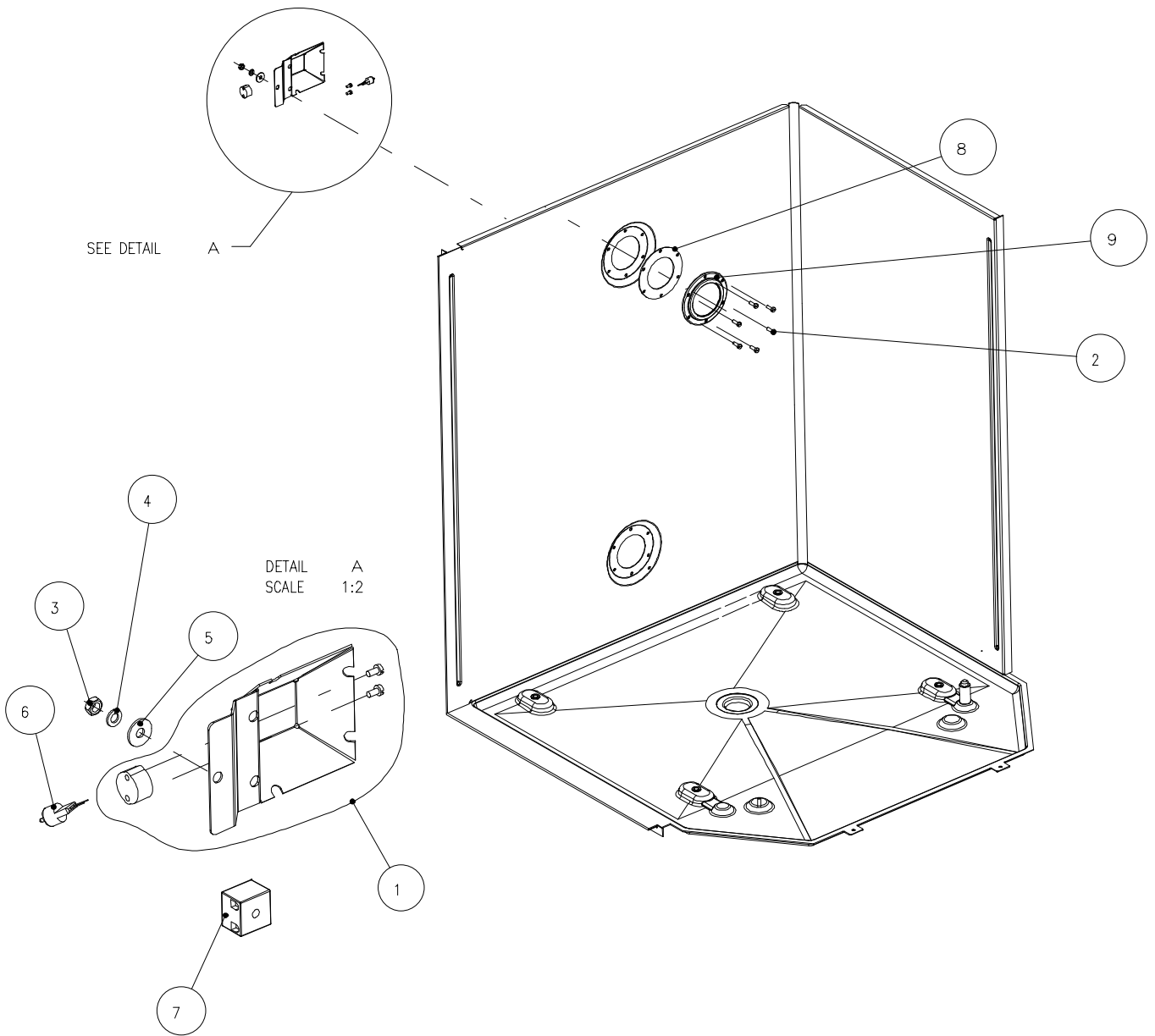


п/п	Тип	К-во	№ детали	ОПИСАНИЕ РУС	DESCRIPTION GB
1		7	055506	Винт, набор М5 x 6	Screw, set M5 x 6
2		4	055510	Винт, Satz M5 x 10	Screw, set M5 x 10
3		11	057500	Шайба 5mm	Washer 5mm
4		7	057501	Пружинная шайба 5 мм	Washer, spring 5mm
5		1	30300046	Накладка Р/Т	Cover 1/1 P/T
6	1.06/5	1	30310023	Передняя панель 1.06 Р/Т	Front panel 1.06/5 P/T
6	1.08/7	1	30310024	Передняя панель 1.08 Р/Т	Front panel 1.08/7 P/T
6	1.10/8	1	30310010	Передняя панель 1.10 Р/Т	Front panel 1.10/8 P/T
6	1.16/12	1	30310025	Передняя панель 1.16 Р/Т	Front panel 1.16/12 P/T
6	1.20/15	1	30310026	Передняя панель 1.20 Р/Т	Front panel 1.20/15 P/T
6	1.06	1	30310060	Передняя панель 1.06 Р/Т повторного запуска	Frontpanel 1.06 P/T RESTART
6	1.10	1	30310059	Передняя панель 1.10 Р/Т повторного запуска	Frontpanel 1.10 P/T RESTART
6	1.16	1	30310061	Передняя панель 1.16 Р/Т повторного запуска	Frontpanel 1.16 P/T RESTART
6	1.20	1	30310062	Передняя панель 1.20 Р/Т повторного запуска	Frontpanel 1.20 P/T RESTART
7		1	068313	повторного запуска	Switch for Restart

п/п	Тип	К-во	№ детали	ОПИСАНИЕ РУС	DESCRIPTION GB
6	1.06/5 SE	1	30320446	Передняя панель 1.06 SE Р/Т	Front panel 1.06/5 SE P/T
6	1.10/8 SE	1	30320447	Передняя панель 1.10 SE Р/Т	Front panel 1.10/8 SE P/T
6	1.06/5 SE	1	30320462	Передняя панель 1.06/5 SE Р/Т повторного запуска	Frontpanel 1.06/5 SE P/T RESTART
6	1.10/8 SE	1	30320463	Передняя панель 1.10/8 SE Р/Т повторного запуска	Frontpanel 1.10/8 SE P/T RESTART

**Внутренняя подсветка**  
Interior light lamp housing

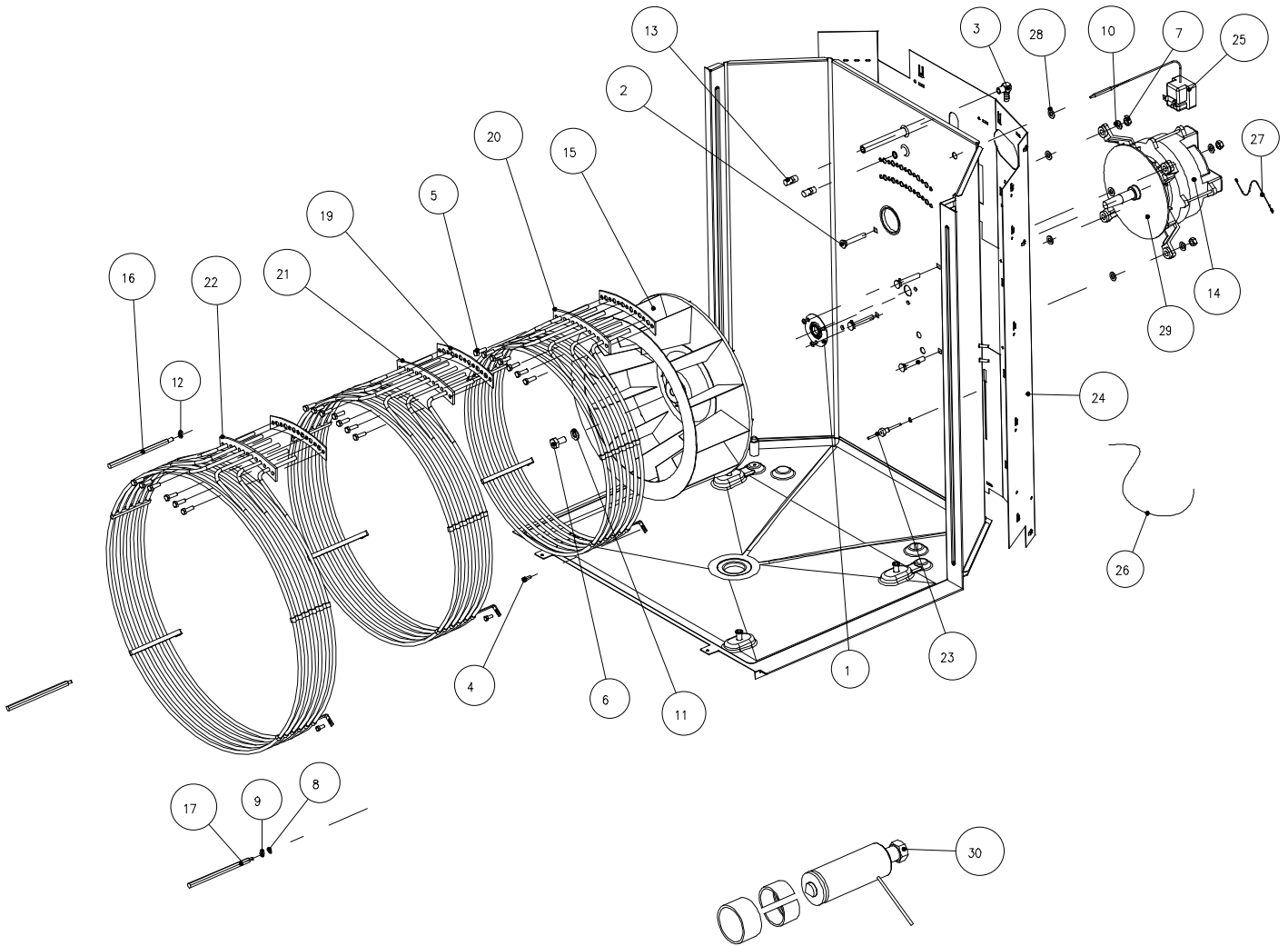
+7(812)987 08-81



п/п	Тип	К-во	№ детали	ОПИСАНИЕ РУС	DESCRIPTION GB
1		2	040234	Корпус лампы, галоген	Lamp housing halogen
2			055412	Винт, М4 x 12	Screw M4 x 12
2	USPH		30100151	Винт USPH М4 x 12	Screw USPH M4 x 12
3		2	056500	Гайка М5	Nut M5
4		2	057501	Пружинная шайба 5 мм	Washer, spring 5mm
5		2	057503	Шайба 5 мм	Washer 5mm
6		2	065044	Галогенная лампа 12V 10W G4 450°C	Halogen lamp 12V 10W G4 450°C
7		1	067400	Фарфоровый разъем	Porcelain connector
8		2	30100147	Прокладка для корпуса лампы	Gasket for lamp housing
9		2	20120131	Стекло лампы, галоген, с прокладкой	Lamp Glass, Halogen, with gasket

**Двигатель, нагревательный элемент**  
Motor, heating element

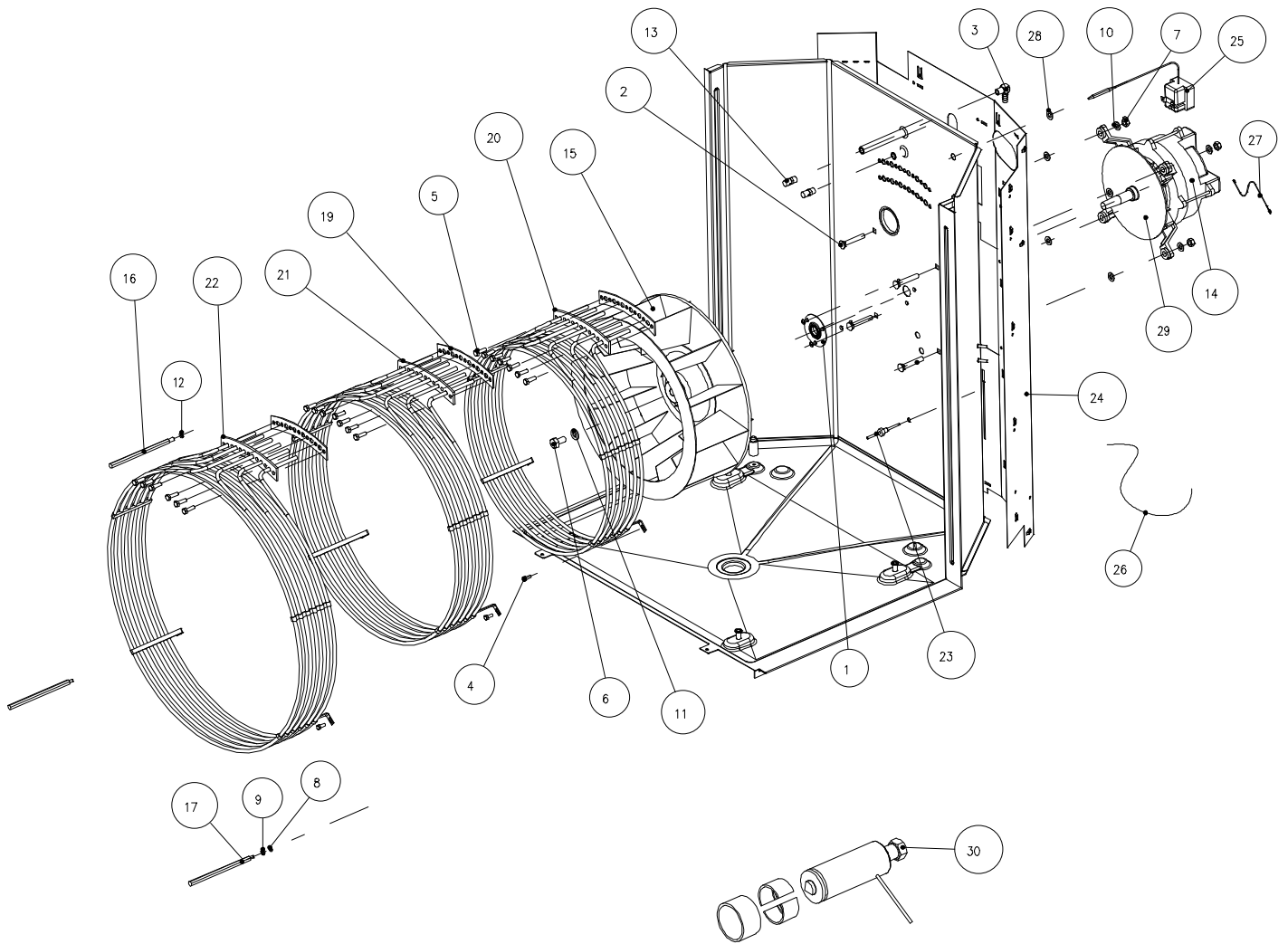
77(812)987-08-81



п/п	Тип	К-во	№ детали	ОПИСАНИЕ РУС	DESCRIPTION GB
1		1	038870	Печать для мотора	Gasket for motor
2		4	016593	Болт М8 х 45	Bolt M8 x 45
3		1	30500060	Raccord de flexible Ø10x1/8"	Hose nipple, elbow Ø10x1/8"
4		4	055956	Винт, М5 х 12 А2	Screw, M5 x12 A2 serrated
5		18	059962	Винт М6 х 12	Screw M6 x 12
6		1	055920	Винт, ensemble М10 х 20	Screw, set M10 x 20
7		4	056800	Гайка М8	Nut M8
8		4	057500	Шайба, 5 мм	Washer, 5mm
9		6	057501	Пружинная шайба 5 мм	Washer, spring 5mm
10		8	057801	Шайба 8 мм	Washer 8mm
11		1	057916	Шайба Ø10.5 х 20	Washer Ø10.5 x 20
12		4	057601	Шайба 6 мм	Washer, 6mm
13		2	059216	Насадка, патрубок (угловой)	Nozzle, elbow (angular)
14		1	30700015	Мотор вентилятора 3х200-240 V	Fan motor 3x200-240 V
15		1	060306	Колесо вентилятора, реверсивный, прямые лопадки	Fan wheel reversing, straight blades
16		1	20100115	Распорная трубка для кожуха фильтра	Distance tube for filter housing
17		2	20100116	Распорная трубка для кожуха фильтра	Distance tube for filter housing
19	1.06/5	1	20700008	Прокладка для круглого нагревательного элемента	Gasket for ring heating element
19	1.10/12-1.16/12	2	20700008	Прокладка для круглого нагревательного элемента	Gasket for ring heating element
19	2.06	1	30700061	Прокладка для круглого нагревательного элемента	Gasket for ring heating element
19	2.10-2.14	3	20700008	Прокладка для круглого нагревательного элемента	Gasket for ring heating element

**Двигатель, нагревательный элемент**  
**Motor, heating element**

77(812)987-08-81





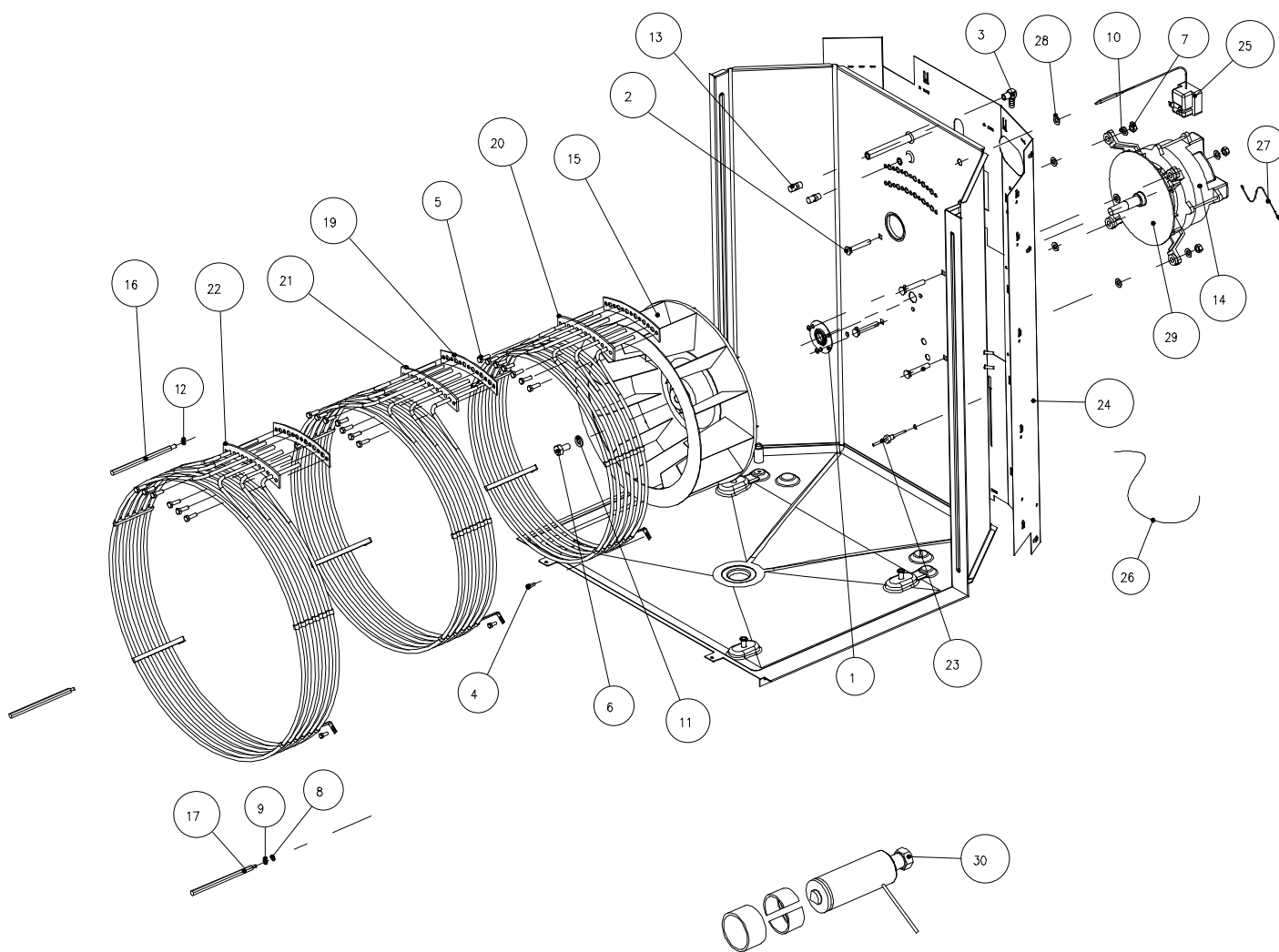
п/п	Тип	К-во	№ детали	ОПИСАНИЕ РУС	DESCRIPTION GB
20	1.06/5 1.08/7 1.10/8 1.12/10 2.10 2.14	1	20700013	Круглый нагревательный элемент Ø400 208V 9kW	Ring heating element Ø400 208V 9kW
20	1.06/5 1.08/7 1.10/8 1.12/10 2.10 2.14	1	20700059	Круглый нагревательный элемент Ø400 240V 9kW	Ring heating element Ø400 240V 9kW
20	1.06/5 1.08/7 1.10/8 1.12/10 2.10 2.14	1	30700003	Круглый нагревательный элемент Ø400 254V 9kW	Ring heating element Ø400 254V 9kW
20	1.06/5 1.08/7 1.10/8 1.12/10 2.10 2.14	1	30700004	Круглый нагревательный элемент Ø400 277V 9kW	Ring heating element Ø400 277V 9kW

п/п	Тип	К-во	№ детали	ОПИСАНИЕ РУС	DESCRIPTION GB
20	2.06	1	30700066	Круглый нагревательный элемент 208V 21kW	Ring heating element 208V 21kW
20	2.06	1	30700065	Круглый нагревательный элемент 235V 21kW	Ring heating element 235V 21kW
20	2.06	1	30700067	Круглый нагревательный элемент 254V 21kW	Ring heating element 254V 21kW
20	2.06	1	30700064	Круглый нагревательный элемент 277V 21kW	Ring heating element 277V 21kW

**Двигатель, нагревательный элемент**

Motor, heating elements

7 (812) 987-08-81

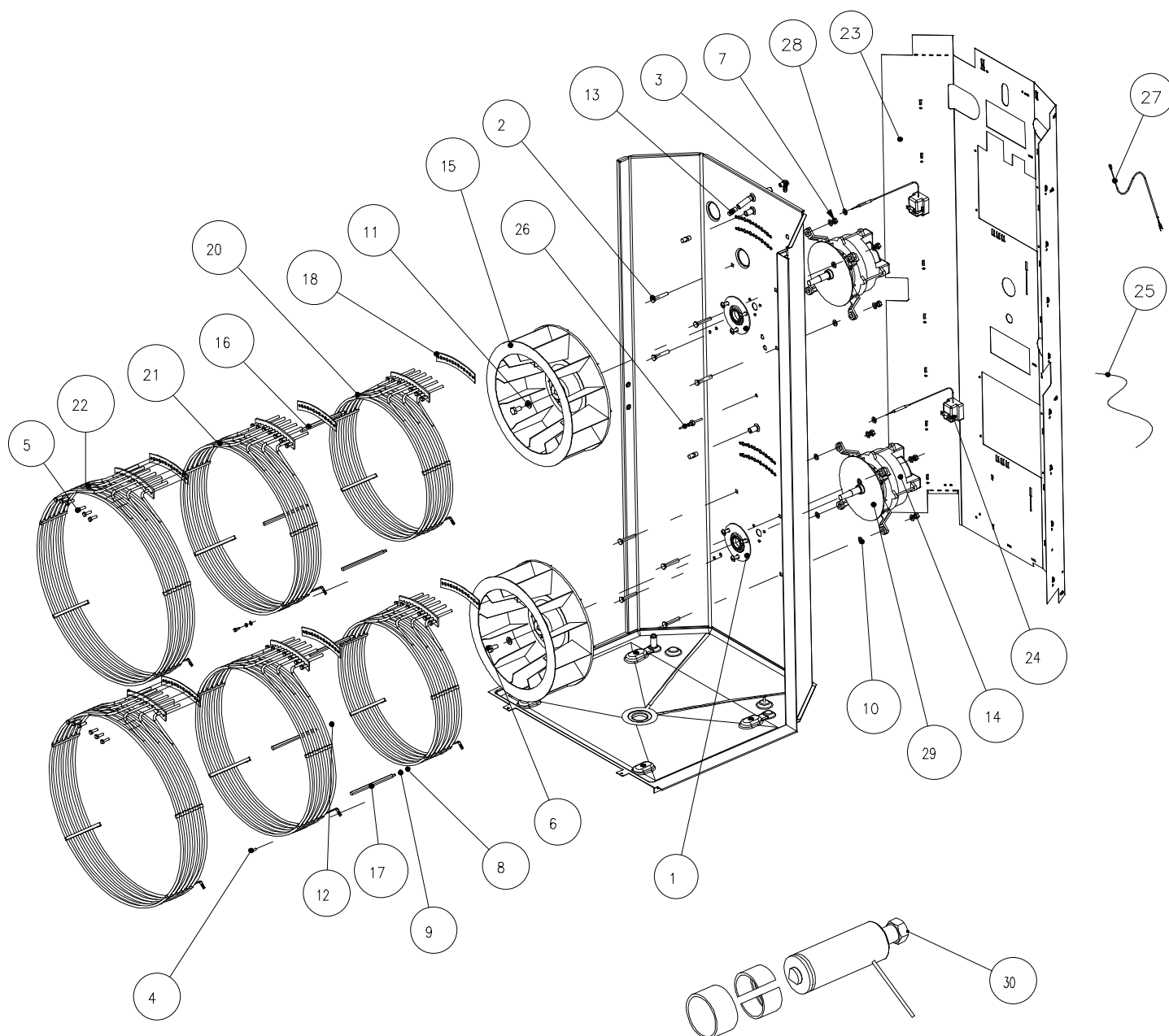


п/п	Тип	К-во	№детали	ОПИСАНИЕ РУС	DESCRIPTION GB
21	1.08/7 1.10/8 1.12/10 2.10 2.14	1	20700014	Круглый нагревательный элемент Ø470 208V 9kW	Ring heating element Ø470 208V 9kW
21	1.08/7 1.10/8 1.12/10 2.10 2.14	1	20700060	Круглый нагревательный элемент Ø470 240V 9kW	Ring heating element Ø470 240V 9kW
21	1.08/7 1.10/8 1.12/10 2.10 2.14	1	30700007	Круглый нагревательный элемент Ø470 254V 9kW	Ring heating element Ø470 254V 9kW
21	1.08/7 1.10/8 1.12/10 2.10 2.14	1	30700008	Круглый нагревательный элемент Ø470 277V 9kW	Ring heating element Ø470 277V 9kW
22	2.10 2.14	1	20700015	Круглый нагревательный элемент Ø540 208V 9kW	Ring heating element Ø540 208V 9kW
22	2.10 2.14	1	20700061	Круглый нагревательный элемент Ø540 240V 9kW	Ring heating element Ø540 240V 9kW
22	2.10 2.14	1	30700009	Круглый нагревательный элемент Ø540 254V 7.5kW	Ring heating element Ø540 254V 7.5kW
22	2.10 2.14	1	30700010	Круглый нагревательный элемент Ø540 277V 9kW	Ring heating element Ø540 277V 9kW
23		1	20800173	Датчик температуры воздуха 350°C	Temperature sensor air 350°C
24	1.06/5	1	30100033	Чехол для теплоизоляции 1.06	Cover for insulation 1.06/5
24	1.08/7	1	30100034	Чехол для теплоизоляции 1.08	Cover for insulation 1.08/7
24	1.10/8	1	30100029	Чехол для теплоизоляции 1.10	Cover for insulation 1.10/8
24	1.12/10	1	30100046	Чехол для теплоизоляции 1.12	Cover for insulation 1.12/10
24	2.06	1	30100117	Чехол для теплоизоляции 2.06	Cover for insulation 2.06
24	2.10	1	30100040	Чехол для теплоизоляции 2.10	Cover for insulation 2.10
24	2.14	1	30100041	Чехол для теплоизоляции 2.14	Cover for insulation 2.14
25		1	30820046	Термовыключатель 350°C	Thermoswitch 350°C
26	*	(1)	30800049	Кабель 4 мм <sup>2</sup> , синий	Wire 4mm <sup>2</sup> , blue
26		1	30800050	Кабель 4 мм <sup>2</sup> , красный/черный/белый	Wire 4mm <sup>2</sup> , red/black/white
27		1	20700043	Датчик вращения электродвигателя	Revolution sensor for motor
28		1	20500190	Шайбы медные Ø12.5xØ27x1.5	Washer, copper Ø12.5xØ27x1.5
29		1	060243	Крыльчатка вентилятора	Impeller for Fan Motor
30			060305	съемник для колеса вентилятора	Puller for fanwheel

\* = нейтральный (Nul / Neutral / Null/ Noll)

Двигатель, нагревательный элемент

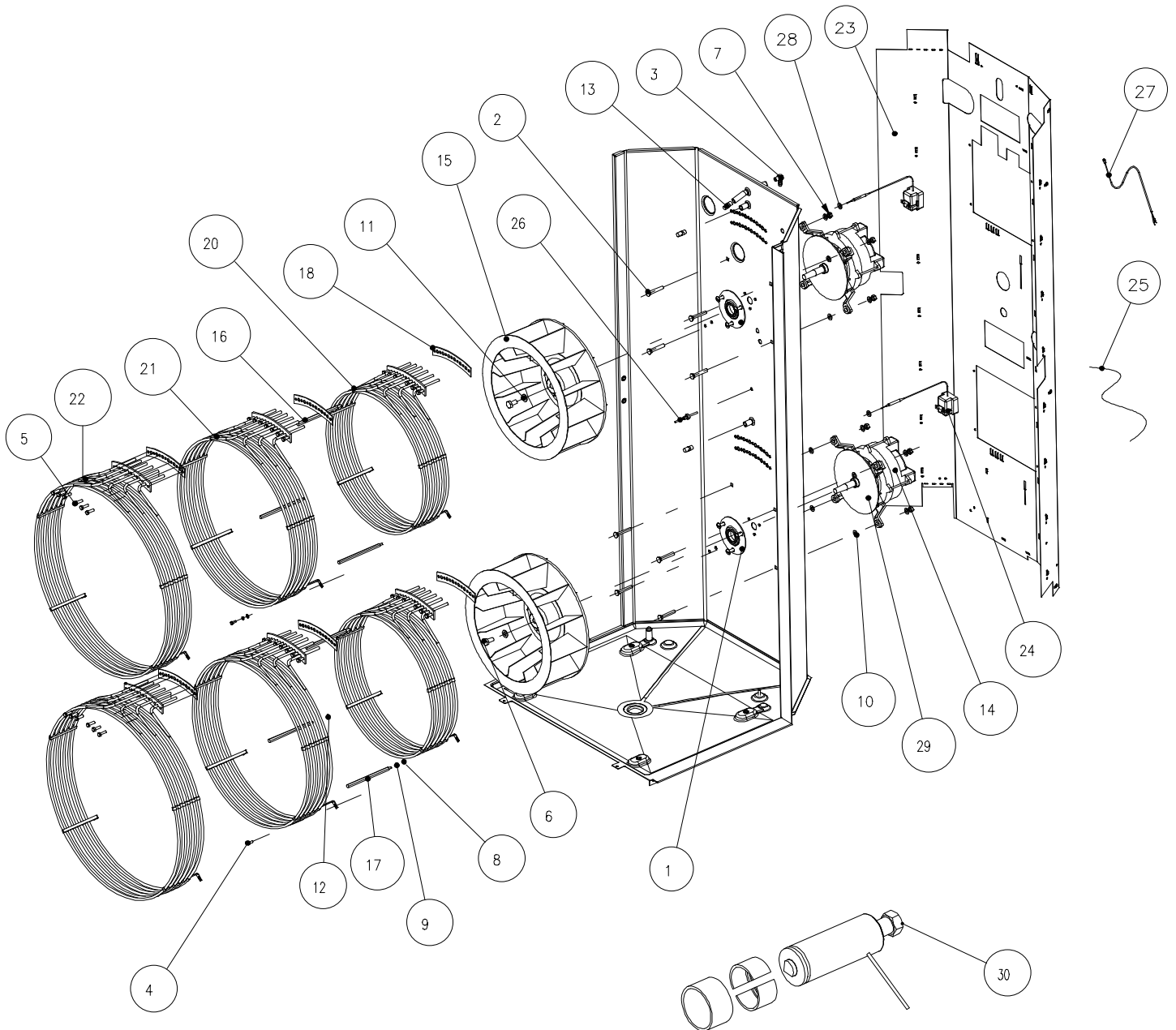
Motor, heating elements



п/п	Тип	К-во	№ детали	ОПИСАНИЕ РУС	DESCRIPTION GB
1		1	038870	Печать для мотора	Gasket for motor
2		4	016593	Болт М8 х 45	Bolt M8 x 45
3		1	30500060	Raccord de flexible Ø10x1/8"	Hose nipple, elbow Ø10x1/8"
4		4	055956	Винт, М5 х 12 А2	Screw, M5 x12 A2 serrated
5		18	059962	Винт М6 х 12	Screw M6 x 12
6		1	055920	Винт, ensemble М10 х 20	Screw, set M10 x 20
7		4	056800	Гайка М8	Nut M8
8		4	057500	Шайба, 5 мм	Washer, 5mm
9		6	057501	Пружинная шайба 5 мм	Washer, spring 5mm
10		8	057801	Шайба 8 мм	Washer 8mm
11		1	057916	Шайба Ø10.5 х 20	Washer Ø10.5 x 20
12		4	057601	Шайба 6 мм	Washer, 5mm
13		2	059216	Насадка, патрубок (угловой)	Nozzle, elbow (angular)
14		1	30700015	Мотор вентилятора 3х200-240 V	Fan motor 3x200-240 V
15		1	060306	Колесо вентилятора, реверсивный, прямые лопадки	Fan wheel reversing, straight blades
16		1	20100115	Распорная трубка для кожуха фильтра	Distance tube for filter housing
17		2	20100116	Распорная трубка для кожуха фильтра	Distance tube for filter housing
18	1.16/12	2	20700008	Прокладка для круглого нагревательного элемента	Gasket for ring heating element
18	1.20/15	4	20700008	Прокладка для круглого нагревательного элемента	Gasket for ring heating element
18	2.20	6	20700008	Прокладка для круглого нагревательного элемента	Gasket for ring heating element

**Двигатель, нагревательный элемент**  
**Motor, heating elements**

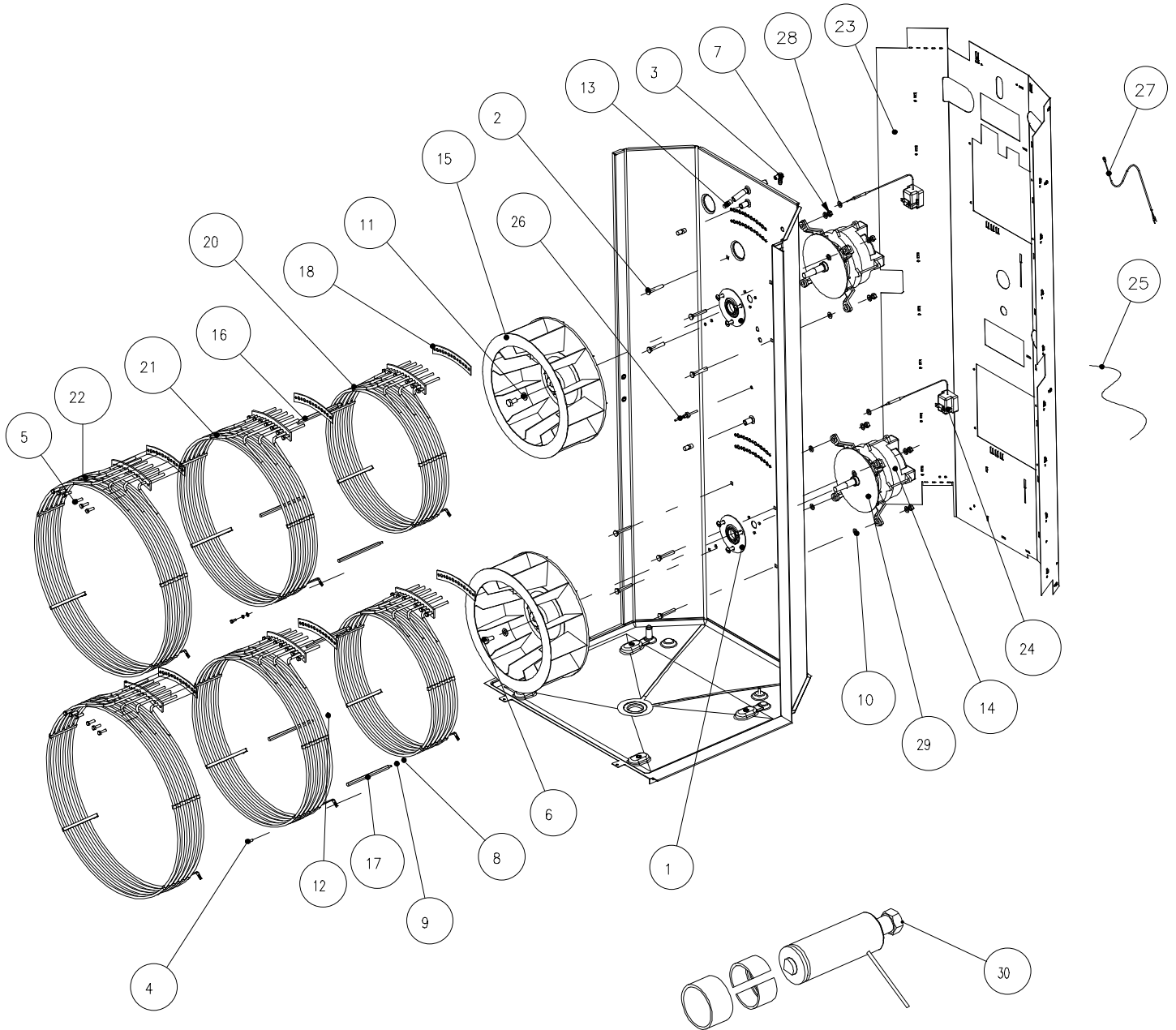
+7(812)987-08-81



п/п	Тип	К-во	№ детали	ОПИСАНИЕ РУС	DESCRIPTION GB
20	1.20/15	2	20700013	Круглый нагревательный элемент Ø400 208V 9kW	Ring heating element Ø400 208V 9kW
20	1.20/15	2	20700059	Круглый нагревательный элемент Ø400 240V 9kW	Ring heating element Ø400 240V 9kW
20	1.20/15	2	30700003	Круглый нагревательный элемент Ø400 254V 9kW	Ring heating element Ø400 254V 9kW
20	1.20/15	2	30700004	Круглый нагревательный элемент Ø400 277V 9kW	Ring heating element Ø400 277V 9kW
20	1.16 2.20	2	20700054	Круглый нагревательный элемент Ø400 208V 12kW	Ring heating element Ø400 208V 12kW
20	1.16 2.20	2	20700062	Круглый нагревательный элемент Ø400 240V 12kW	Ring heating element Ø400 240V 12kW
20	1.16 2.20	2	30700005	Круглый нагревательный элемент Ø400 254V 12kW	Ring heating element Ø400 254V 12kW
20	1.16 2.20	2	30700006	Круглый нагревательный элемент Ø400 277V 12kW	Ring heating element Ø400 277V 12kW

21	1.20/15 2.20	2	20700014	Круглый нагревательный элемент Ø470 208V 9kW	Ring heating element Ø470 208V 9kW
21	1.20/15 2.20	2	20700060	Круглый нагревательный элемент Ø470 240V 9kW	Ring heating element Ø470 240V 9kW
21	1.20/15 2.20	2	30700007	Круглый нагревательный элемент Ø470 254V 9kW	Ring heating element Ø470 254V 9kW
21	1.20/15 2.20	2	30700008	Круглый нагревательный элемент Ø470 277V 9kW	Ring heating element Ø470 277V 9kW

22	2.20	2	20700015	Круглый нагревательный элемент Ø540 208V 9kW	Ring heating element Ø540 208V 9kW
22	2.20	2	20700061	Круглый нагревательный элемент Ø540 240V 9kW	Ring heating element Ø540 240V 9kW
22	2.20	2	30700009	Круглый нагревательный элемент Ø540 254V 7.5kW	Ring heating element Ø540 254V 7.5kW
22	2.20	2	30700010	Круглый нагревательный элемент Ø540 277V 9kW	Ring heating element Ø540 277V 9kW



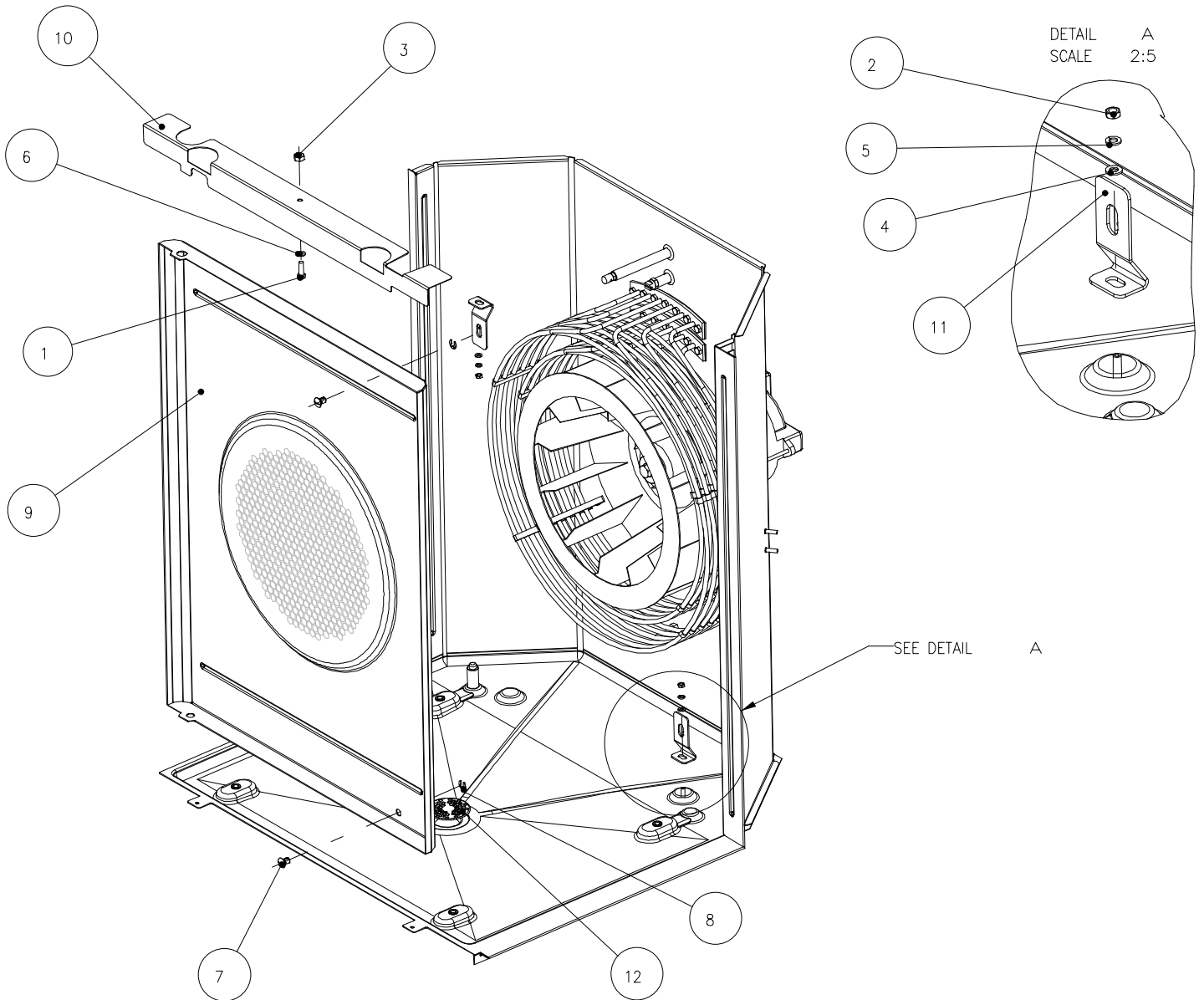


п/п	Тип	К-во	№детали	ОПИСАНИЕ РУС	DESCRIPTION GB
23	1.16	1	30100035	Чехол для теплоизоляции 1.16/12	Cover for insulation 1.16/12
23	1.20	1	30100036	Чехол для теплоизоляции 1.20/15	Cover for insulation 1.20/15
23	2.20	1	30100008	Чехол для теплоизоляции 2.20	Cover for insulation 2.20
24		2	30820046	Термовыключатель 350°C	Thermoswitch 350°C
25	*	(1)	30800049	Кабель 4 мм <sup>2</sup> , синий	Wire 4mm <sup>2</sup> , blue
25		1	30800050	Кабель 4 мм <sup>2</sup> , красный/черный/белый	Wire 4mm <sup>2</sup> , red/black/white
26		1	20800173	Датчик температуры воздуха 350°C	Temperature sensor air 350°C
27			20700043	Датчик вращения электродвигателя	Revolution sensor for motor
28		1	20500190	Шайбы медные Ø12.5xØ27x1.5	Washer, copper Ø12.5xØ27x1.5
29		1	060243	Крыльчатка вентилятора	Impeller for Fan Motor
30			060305	съемник для колеса вентилятора	Puller for fanwheel

\* = нейтральный (Nul /Neutral / Null/ Noll)

**Корпус фильтра, верхняя крышка, Решетки дренажные**  
**Filter housing, cover upper, Grating for drain**

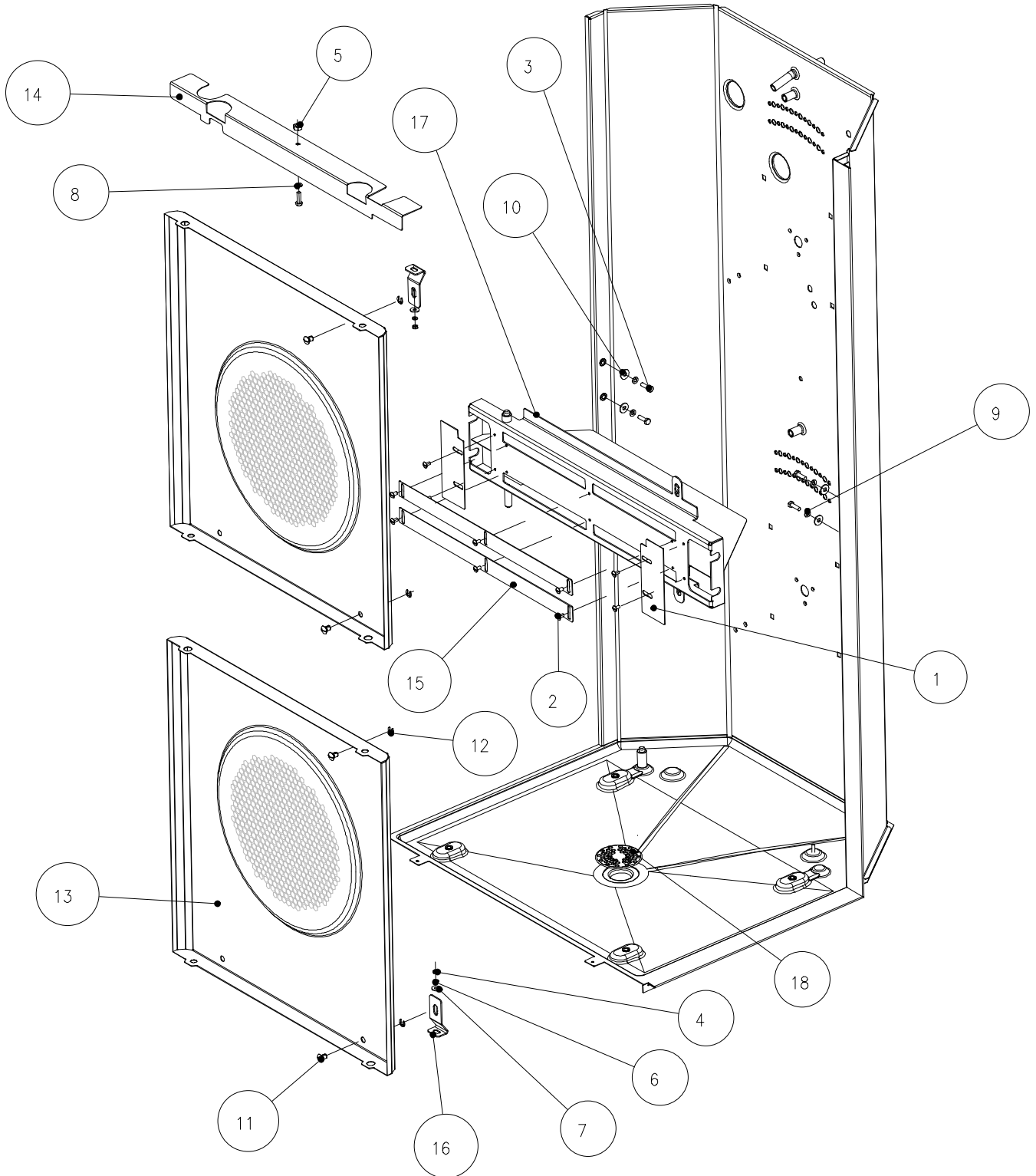
+7(812)987-08-81



п/п	Тип	К-во	№ детали	ОПИСАНИЕ РУС	DESCRIPTION GB
1		15	055618	Винт, М6 x 20	Screw, M6 x 20
2		2	056500	Гайка М5	Nut M5
3		1	056600	Гайка М6	Nut M6
4		2	057500	Шайба 5 мм	Washer 5mm
5		6	057501	Пружинная шайба 5 мм	Washer, spring 5mm
6		1	057600	Шайба 6 мм	Washer 6mm
7		2	058031	Стопорная шпилька	Lock pin
7	USPH	2	30100155	Стопорная шпилька USPH	Lock pin USPH
8		2	058033	Зажим для стопорной шпильки	Clip for lock pin
9	1.06/5	1	20100042	Кожух фильтра 1.06	Filter housing 1.06/5
9	1.08/7	1	20100043	Кожух фильтра 1.08	Filter housing 1.08/7
9	1.10/8	1	20100004	Кожух фильтра 1.10	Filter housing 1.10/8
9	1.12/10	1	20100073	Кожух фильтра 1.12	Filter housing 1.12/10
9	1.16/12	1	20110206	Кожух фильтра 1.16	Filter housing 1.16/12
9	2.06	1	30100114	Кожух фильтра 2.06	Filter housing 2.06
9	2.10	1	20100040	Кожух фильтра 2.10	Filter housing 2.10
9	2.14	1	20100041	Кожух фильтра 2.14	Filter housing 2.14
10	1/1	1	20100070	Крышка, верхняя 1/1GN	Cover plate, upper 1/1GN
10	2/1	1	014848	Крышка, верхняя 2/1GN	Cover plate, upper 2/1GN
11	1/1 1.12/10	2 1	20110054	Стопорная пластина для кожуха фильтра 1/1GN	Stop plate for filter housing 1/1GN
11	1.12/10	1	20110055	Стопорная пластина для кожуха фильтра 1/1GN	Stop plate for filter housing 1/1GN
11	2/1	2	032562	Стопорная пластина для кожуха фильтра 2/1GN	Stop plate for filter housing 2/1GN
12		1	032054	Решетки дренажные	Grating for drain
			014667	Болт для поддержки стойка, нижняя L=25	Pin for rack support, lower L=25
			32300010	Болт для поддержки стойка, нижняя L=26,5	Pin for rack support, lower L=26,5
			32300011	Болт для поддержки стойка, нижняя L=28	Pin for rack support, lower L=28
			32300012	Болт для поддержки стойка, нижняя L=29.5	Pin for rack support, lower L=29.5
			30100111	Болт для поддержки стойка, нижняя L=28	Pin for rack support, top short L=28
			016048	Болт для стойки поддержки, топ L=31	Pin for rack support, top L=31
			014590	Болт для стойки поддержки, топ L=34	Pin for rack support, top L=34
			015298	Болт для стойки поддержки, топ lang L=37	Pin for rack support, long L=37
	USPH		30100153	Винт USPH M6 x 10	Screw USPH M6 x 10

**Корпус фильтра, верхняя крышка, Решетки дренажные**  
**Filter housing, cover upper, Grating for drain**

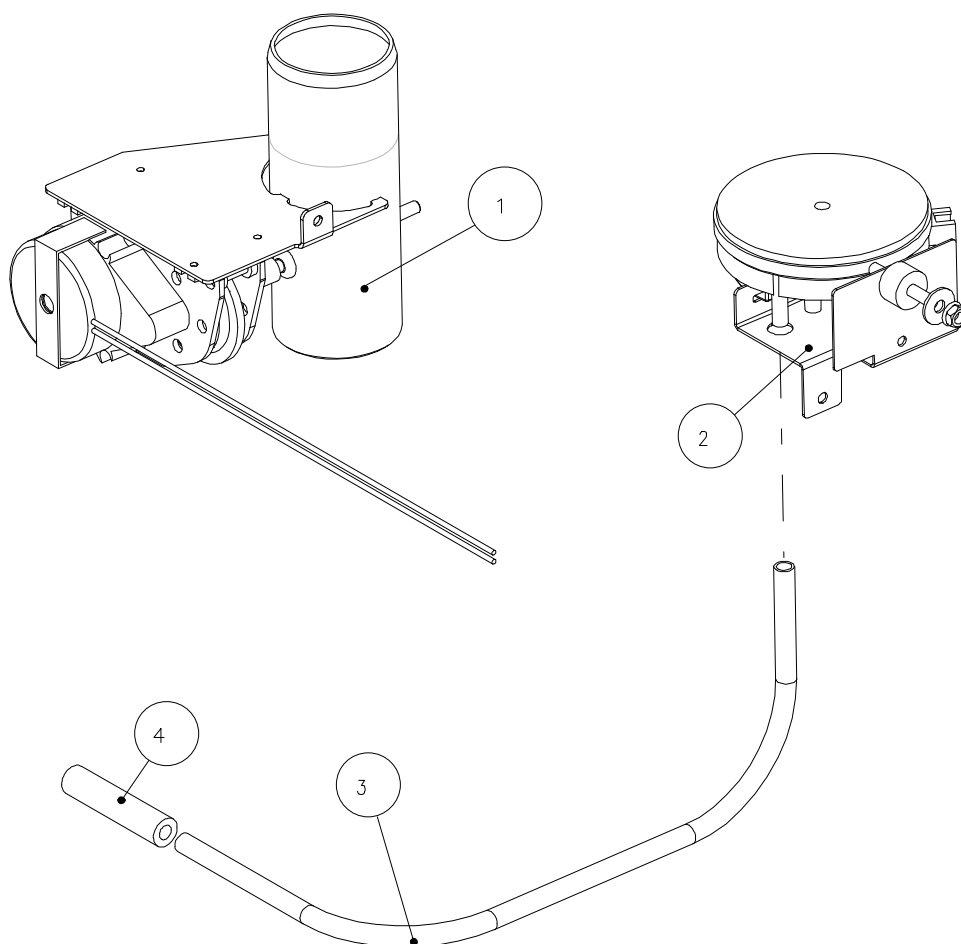
87(812)987 08 81



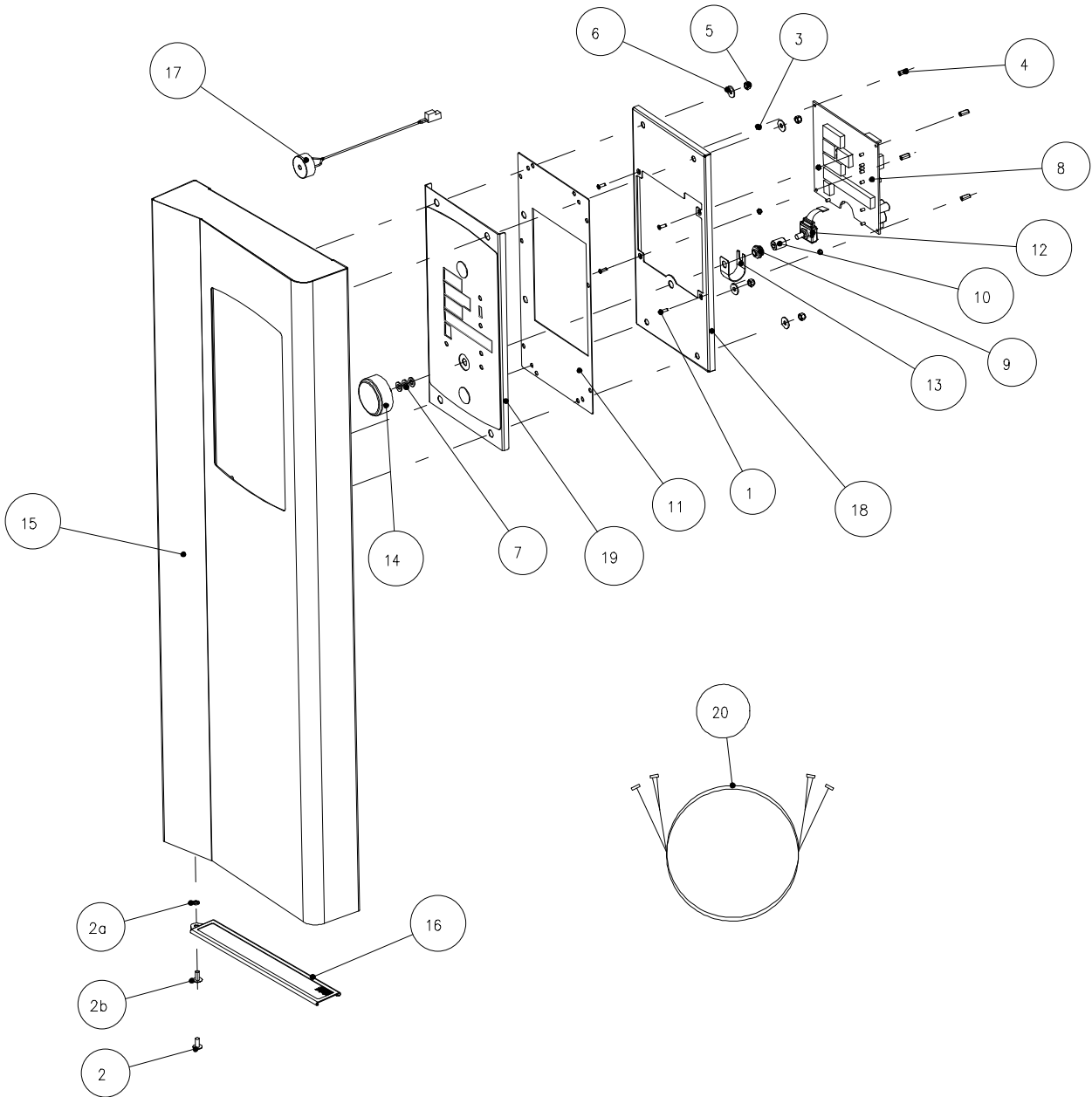
п/п	Тип	К-во	№ детали	ОПИСАНИЕ РУС	DESCRIPTION GB
1		2	015999	Откидная часть арматуры В/ВМ 1.20	Flap for reinforcement В/ВМ 1.20/15
2		10	055511	Винт FRH M5 x 10	Screw FRH M5 x 10
2	USPH		30100152	Винт FRH M5 x 10 USPH	Screw FRH M5 x 10 USPH
3		5	055618	Винт, набор M6 x 20	Screw, set M6 x 20
4		2	056500	Гайка M5	Nut M5
5		1	056600	Гайка M6	Nut M6
6		2	057501	Пружинная шайба 5 мм	Washer, spring 5mm
7		2	057503	Шайба 5 мм	Washer 5mm
8		1	057600	Шайба 6 мм	Washer 6mm
9		4	057601	Пружинная шайба 6 мм	Washer, spring 6mm
10		4	057603	Шайба 6 мм	Washer 6mm
11		4	058031	Стопорная шпилька	Lock pin
11	USPH	4	30100155	Стопорная шпилька USPH	Lock pin USPH
12		4	058033	Фиксатор для стопорной шпильки	Clip for lock pin
13	1.20/15	2	20100039	Кожух фильтра 1.20	Filter housing 1.20/15
13	2.20	2	30100006	Кожух фильтра 2.20	Filter housing 2.20
14	1/1	1	20100070	Защитная панель, верхняя 1/1GN	Cover plate, upper 1/1GN
14	2/1	1	014848	Защитная панель, верхняя 2/1GN	Cover plate, upper 2/1GN
15	1.16/12 1.20/15	2	20100164	Откидная часть арматуры 1.20	Flap for reinforcement 1.16/12 -1.20/15
15	2.20	2	30100007	Откидная часть арматуры 2.20	Flap for reinforcement 2.20
16	1.16/12 1.20/15	2	20110054	Ограничитель для корпуса фильтра 1/1GN	Stop plate for filter housing 1/1GN
16	2.20	2	032562	Ограничитель для корпуса фильтра 2/1GN	Stop plate for filter housing 2/1GN
17	1.20/15	1	20110057	Арматура, внутр. 1.20	Reinforcement, interior 1.20/15
17	2.20		30110004	Арматура, внутр. 2.20	Reinforcement, interior 2.20
18		1	032054	Решетки дренажные	Grating for drain
				<b>Болт для поддержки,</b>	<b>Pin for rack support</b>
				Смотрите страницу 59	Look at page 59

**Заслонка, двигатель, вытяжка и Клима Оптима**  
**Damper with motor and exhaust**

+7(812)987-88-81



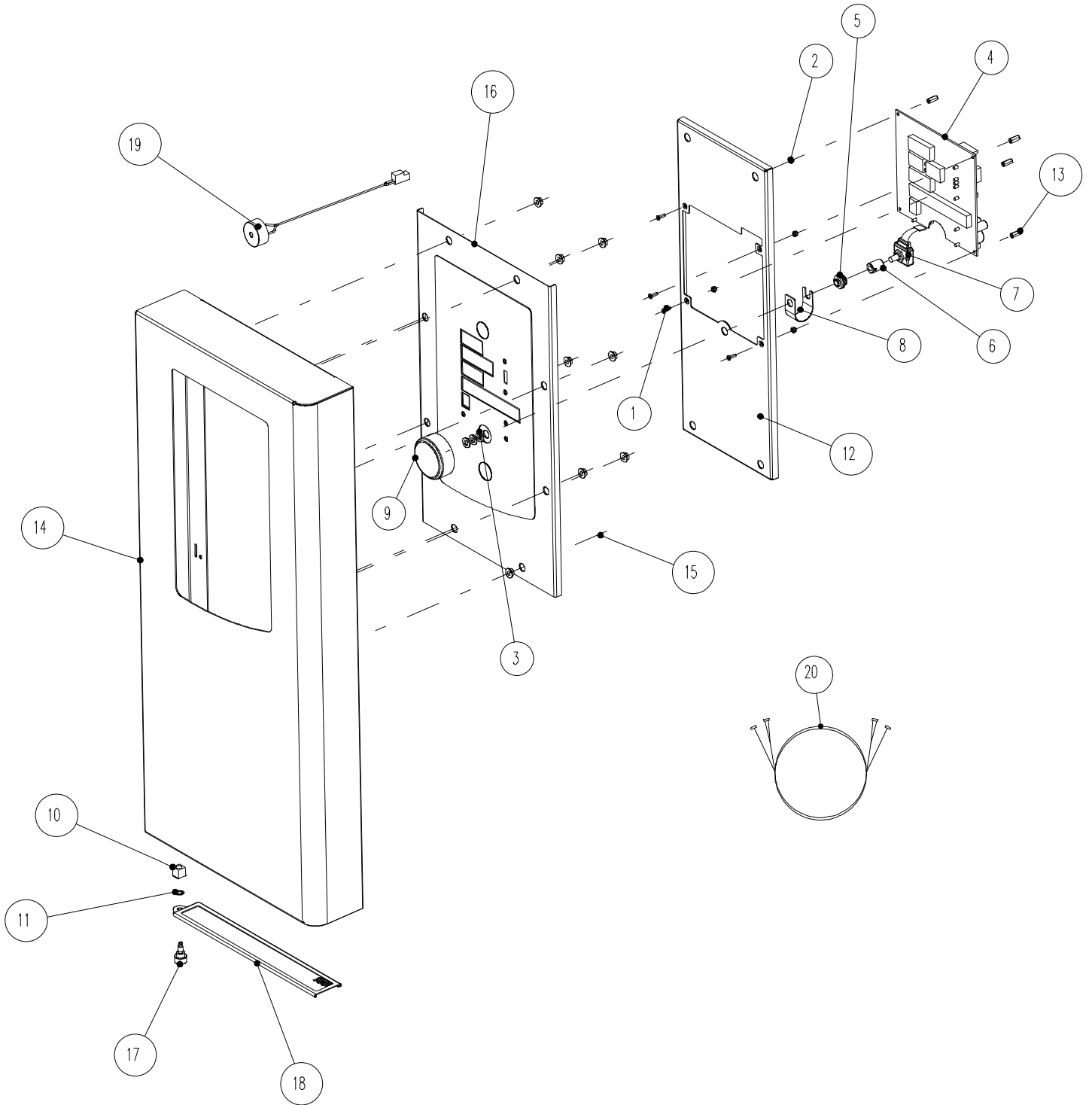
п/п	Тип	К-во	№ детали	ОПИСАНИЕ РУС	DESCRIPTION GB
1		1	30510001	Вентиляционное отверстие для клапана	Exhaust with damper motor
2		1	30220071	Датчик перепада давления	Differential Pres-sure Transmitter
3		1	059041	Ланг силиконовый Ø6/Ø8	Hose silicon Ø6/Ø8
4		1	20700040	Переходник для КлимаОптима	Transition piece for ClimaOptima



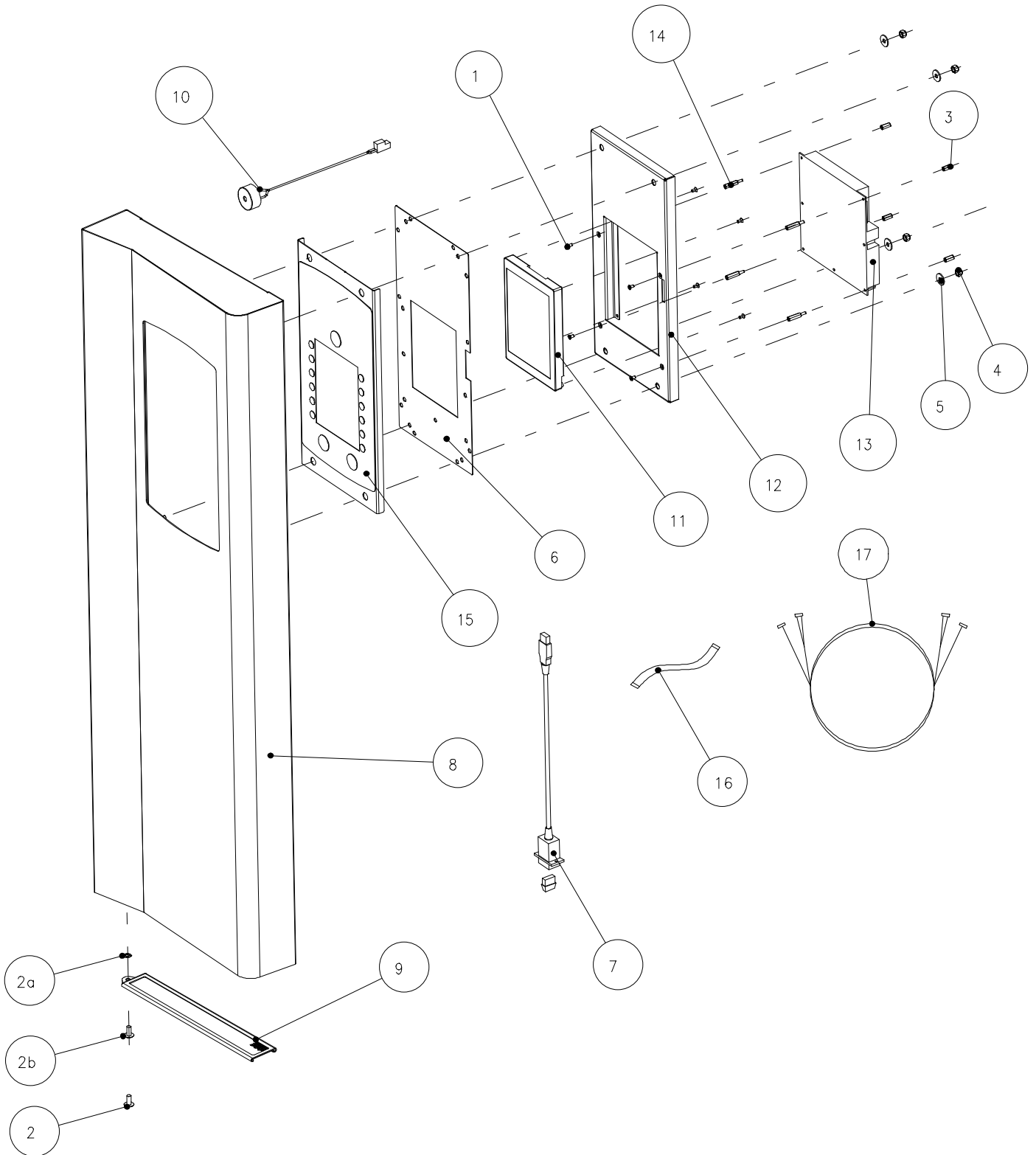


+7(812)987-08-81

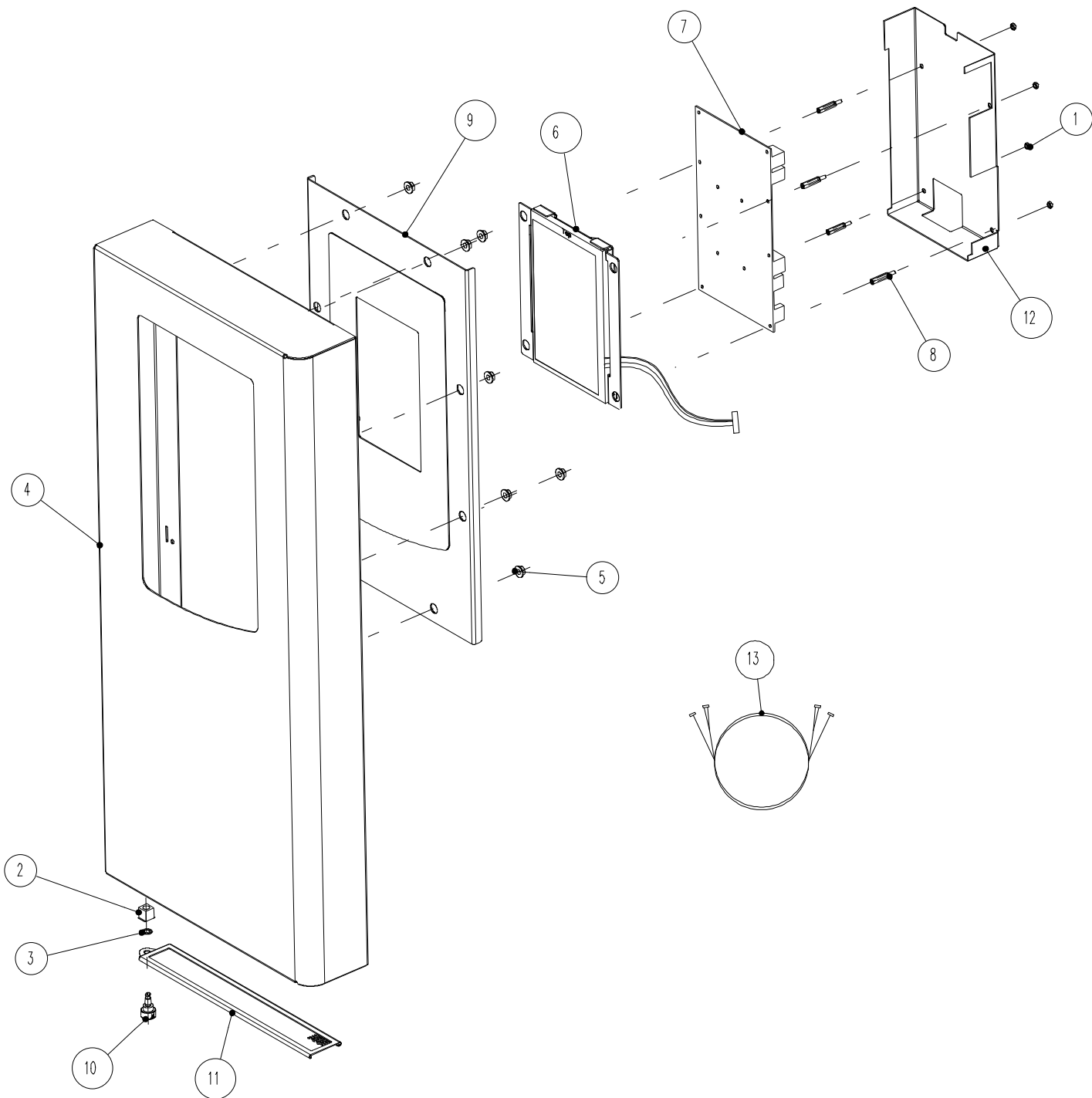
п/п	Тип	К-во	№ детали	ОПИСАНИЕ РУС	DESCRIPTION GB
1		4	055015	Винт М3 x 10	Screw M3 x 10
2		1	055514	Винт FRH М5 x 12	Screw FRH M5 x 12
2a		1	056923	La bague de verrouillage Ø4	Locking ring Ø4 A2
2b		1	30300322	Крепеж М5	Fastener M5
3		4	056002	Гайка М3	Nut M3
4		4	056016	Распорная трубка М3 x 12	Distance tube M3 x 12
5		4	056607	Гайка М5	Nut M5
6		4	057503	Шайба 5 мм	Washer 5mm
7		3	057600	Шайба 6 мм	Washer 6mm
8	<b>серийным номером: xx xx 4xxxx</b>				
		1	20900004	Компьютер В/С/К	Computer B/C/K
8	<b>серийным номером: xx xx 4xxxx для xx xx 5xxxx</b>				
		1	30900014	Компьютер В/С/К Visual Cooking II	Computer B/C/K
8	<b>серийным номером: xx xx 5xxxx и на</b>				
		1	30900054	Компьютер В/С/К	Computer B/C/K
9		1	20900016	Входной вал Ø6	Shaft, lead-in Ø6
10		1	20900017	Промежуточный вал Ø6/Ø6	Shaft, coupling Ø6/Ø6
11		1	20900025	Прокладка блока управления	Gasket for control
12		1	20900026	Аналого-цифровой преобразователь	Encoder
13		1	20900030	Пластиковое крепление для поворотной ручки	Plastic brace for turnknob
14		1	20920003	Поворотный переключатель	Turn switch
15	1.06/5	1	30310015	Передняя панель 1.06	Front panel 1.06/5
15	1.08/7	1	30310016	Передняя панель 1.08	Front panel 1.08/7
15	1.10/8	1	30310014	Передняя панель 1.10	Front panel 1.10/8
15	1.12/10	1	30310045	Передняя панель 1.12	Front panel 1.12/10
15	1.16/12	1	30310017	Передняя панель 1.16	Front panel 1.16/12
15	1.20/15	1	30310018	Передняя панель 1.20	Front panel 1.20/15
15	2.06	1	30310140	Передняя панель 2.06	Front panel 2.06
15	2.10	1	30310027	Передняя панель 2.10	Front panel 2.10
15	2.14	1	30310028	Передняя панель 2.14	Front panel 2.14
15	2.20	1	30310056	Передняя панель 2.20	Front panel 2.20
16		1	30310055	Всасывающий фильтр, сварной	Suction filter
17		1	30800047	Зуммер для Visual Cooking II	Buzzer for Visual Cooking II
18		1	30900010	Промежуточная панель для дисплея В/С/К	Intermediate plate for display B/C/K
19		1	30920000	Торцевая панель с панелью управления В	Abutment plate w/operation panel B
19		1	30920002	Торцевая панель с панелью управления С/К	Abutment plate w/operation panel C/K
20		1	20820039	Кабель связи	Communication cable



п/п	Тип	К-во	№ детали	ОПИСАНИЕ РУС	DESCRIPTION GB
1			055015	Винт М3 х 10	Screw M3x 10
2			056002	Гайка М3	Nut M3
3			057600	Шайба 6мм	Washer 6mm
4			30900054	Компьютер В/С/К	Computer B/C/K
5			20900016	Входной вал Ø6	Shaft, lead-in Ø6
6			20900017	Промежуточный вал Ø6/Ø6	Shaft, coupling Ø6/Ø6
7			20900026	Компьютер В/С/К	Encoder
8			20900030	Входной вал Ø6	Plastic brace for turn button
9			20920003	Промежуточный вал	Turn button
10			30300150	приемник	Receptacle
11			30300151	Шайбы стопорные	Lock washer
12			30900095	Промежуточная панель для дисплея В/С/К SE	Intermediate plate for display B/C/K SE
13			056016	Распорная трубка М3 х 12	Distance tube M3 x 12
14	1.06/5		30320437	Передняя панель 1.06 VC SE Кпл.	Front panel 1.06 VC SE Kpl.
14	1.08/7		30320438	Передняя панель 1.08 VC SE Кпл.	Front panel 1.08 VC SE Kpl.
14	1.10/8		30320439	Передняя панель 1.10 VC SE Кпл.	Front panel 1.10 VC SE Kpl.
14	1.12/10		30320440	Передняя панель 1.12 VC SE Кпл.	Front panel 1.12 VC SE Kpl.
14	1.16/12		30320441	Передняя панель 1.16 VC SE Кпл.	Front panel 1.16 VC SE Kpl.
14	1.20/15		30320442	Передняя панель 1.20 VC SE Кпл.	Front panel 1.20 VC SE Kpl.
14	2.06		30320443	Передняя панель 2.06 VC SE Кпл.	Front panel 2.06 VC SE Kpl.
14	2.10		30320444	Передняя панель 2.10 VC SE Кпл.	Front panel 2.10 VC SE Kpl.
14	2.20		30320445	Передняя панель 2.20 VC SE Кпл.	Front panel 2.20 VC SE Kpl.
15			30600010	Гайка М5	Nut M5
16			30920037	СРЕ контроллера полный датчик включительно ClimaOptima	CPE controller cpl. incl. ClimaOptima sensor
17			30300133	Крепеж 1/4 поворот	Fastener ¼ turn
18			30310055	Всасывающий фильтр	Suction filter
19		1	30800047	Зуммер для, Visual Cooking II	Buzzer for Visual Cooking II
20			20820039	Кабель связи	Communication cable



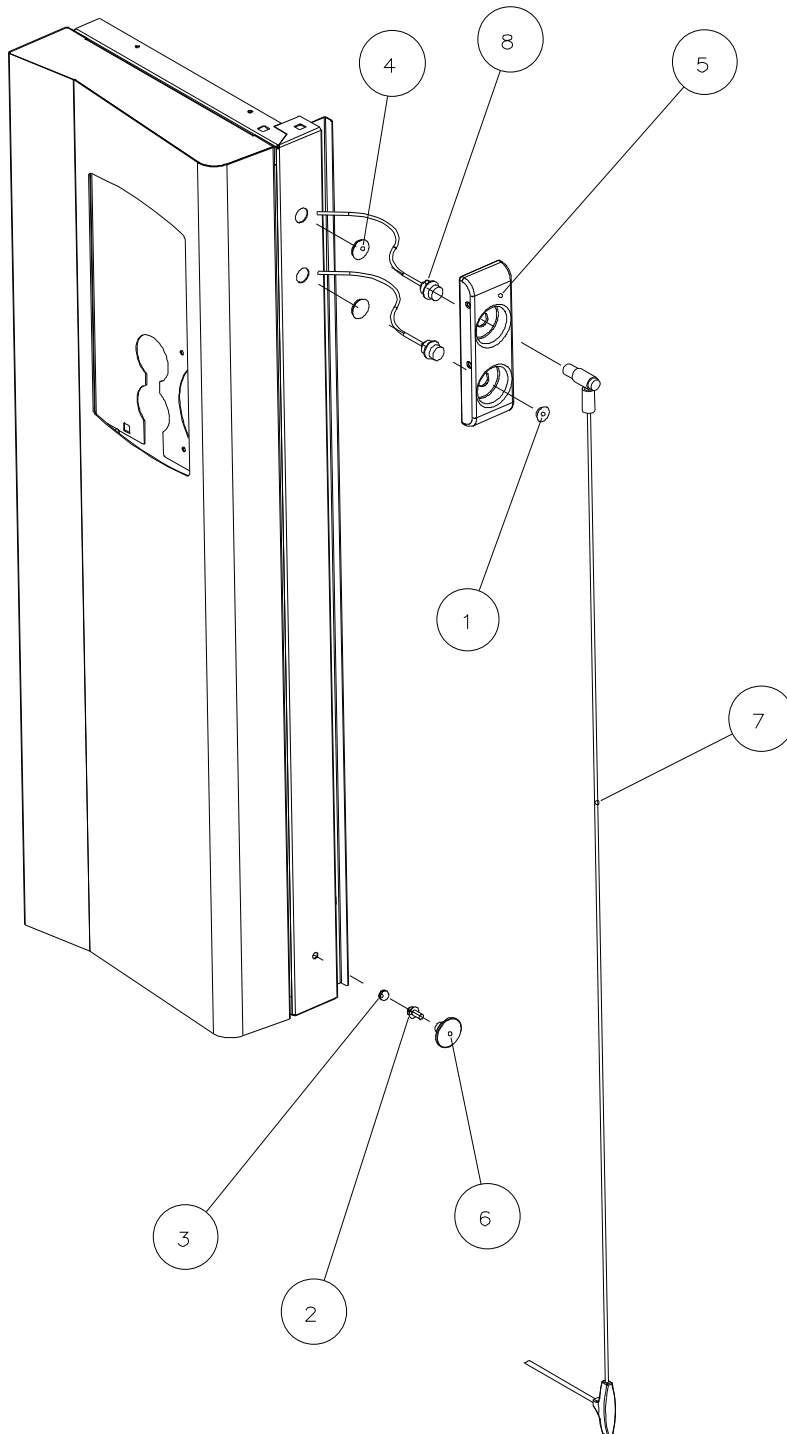
п/п	Тип	К-во	№ детали	ОПИСАНИЕ РУС	DESCRIPTION GB
1		8	055010	Винт М3 х 6	Screw M3 x 6
2		1	055514	Винт М5 х 12	Screw FRH M5 x 12
2a		1	056923	Стопорное кольцо Ø4	Locking ring Ø4 A2
2b		1	30300322	Крепеж М5	Fastener M5
3		4	056016	Распорная трубка М3 х 12	Distance tube M3 x 12
4		4	056607	Гайка М5	Nut M5
5		4	057503	Шайба 5 мм	Washer 5mm
6		1	20900021	Прокладка для элемента управления	Gasket for control
7		1	20900069	USB разъем, шасси установлен	USB connector, chassis mounted
8	1.06	1	30310015	Передняя панель 1.06	Front panel 1.06
8	1.08	1	30310016	Передняя панель 1.08	Front panel 1.08
8	1.10	1	30310014	Передняя панель 1.10	Front panel 1.10
8	1.12	1	30310045	Передняя панель 1.12	Front panel 1.12
8	1.16	1	30310017	Передняя панель 1.16	Front panel 1.16
8	1.20	1	30310018	Передняя панель 1.20	Front panel 1.20
8	2.06	1	30310140	Передняя панель 2.06	Front panel 2.06
8	2.10	1	30310027	Передняя панель 2.10	Front panel 2.10
8	2.14	1	30310028	Передняя панель 2.14	Front panel 2.14
8	2.20	1	30310056	Передняя панель 2.20	Front panel 2.20
9		1	30310055	Всасывающий фильтр	Suction filter
10		1	30800047	Зуммер для, Visual Cooking II	Buzzer for Visual Cooking II
11		1	30900059	Дисплей для 5,7" TFT	Display for Visual Cooking II TFT 5.7"
12		1	30900003	Промежуточная панель для дисплея E-модели	Intermediate plate for display E-model
13		1	30900008	ЦП для Visual Cooking TFT дисплей	CPU Visual Cooking TFT Display
14		4	30900011	Анкерный болт М3х18 с резьбой	Staybolt brass M3x18 with threaded pin
15		1	30920004	Торцевая панель с панелью управления -Е	Abutment plate w/operation panel - E
16			30900013	Кабель для отображения	Cable for display
17			20820039	Кабель связи	Communication cable



п/п	Тип	К-во	№ детали	ОПИСАНИЕ РУС	DESCRIPTION GB
1			056007	Гайка М3	Nut M3
2			30300150	приемник	Receptacle
3			30300151	Шайбы стопорные	Lock washer
4	1.06/5		30320437	Передняя панель 1.06 VC SE Крл.	Front panel 1.06 VC SE Kpl.
4	1.08/7		30320438	Передняя панель 1.08 VC SE Крл.	Front panel 1.08 VC SE Kpl.
4	1.10/8		30320439	Передняя панель 1.10 VC SE Крл.	Front panel 1.10 VC SE Kpl.
4	1.12/10		30320440	Передняя панель 1.12 VC SE Крл.	Front panel 1.12 VC SE Kpl.
4	1.16/12		30320441	Передняя панель 1.16 VC SE Крл.	Front panel 1.16 VC SE Kpl.
4	1.20/15		30320442	Передняя панель 1.20 VC SE Крл.	Front panel 1.20 VC SE Kpl.
4	2.06		30320443	Передняя панель 2.06 VC SE Крл.	Front panel 2.06 VC SE Kpl.
4	2.10		30320444	Передняя панель 2.10 VC SE Крл.	Front panel 2.10 VC SE Kpl.
4	2.20		30320445	Передняя панель 2.20 VC SE Крл.	Front panel 2.20 VC SE Kpl.
5			30600010	Гайка М5	Nut M5
6			30920049	Сенсорный дисплей 7 "с кабелем и кронштейном	Touch display 7" with cabel and bracket
7			30900089	Компьютер SE Touch	Computer SE touch display
8			30900118	Анкерный болт М3х20	Staybolt brass M3x20 with threaded pin
9			30920030	Абатмент плиты w/панель управления	Abutment plate w/operation panel -E Touch
10			30300133	Крепеж 1/4 поворот	Fastener ¼ turn
11			30310055	Всасывающий фильтр	Suction filter
12			30900120	Обложка f. платы ввода/вывода	Cover f. IO-Board Touch
13			20820039	Кабель связи	Communication cable

**Зонд для измерения внутренней температуры**  
**Core temperature probe, 3-point**

+7(812)987-08-81

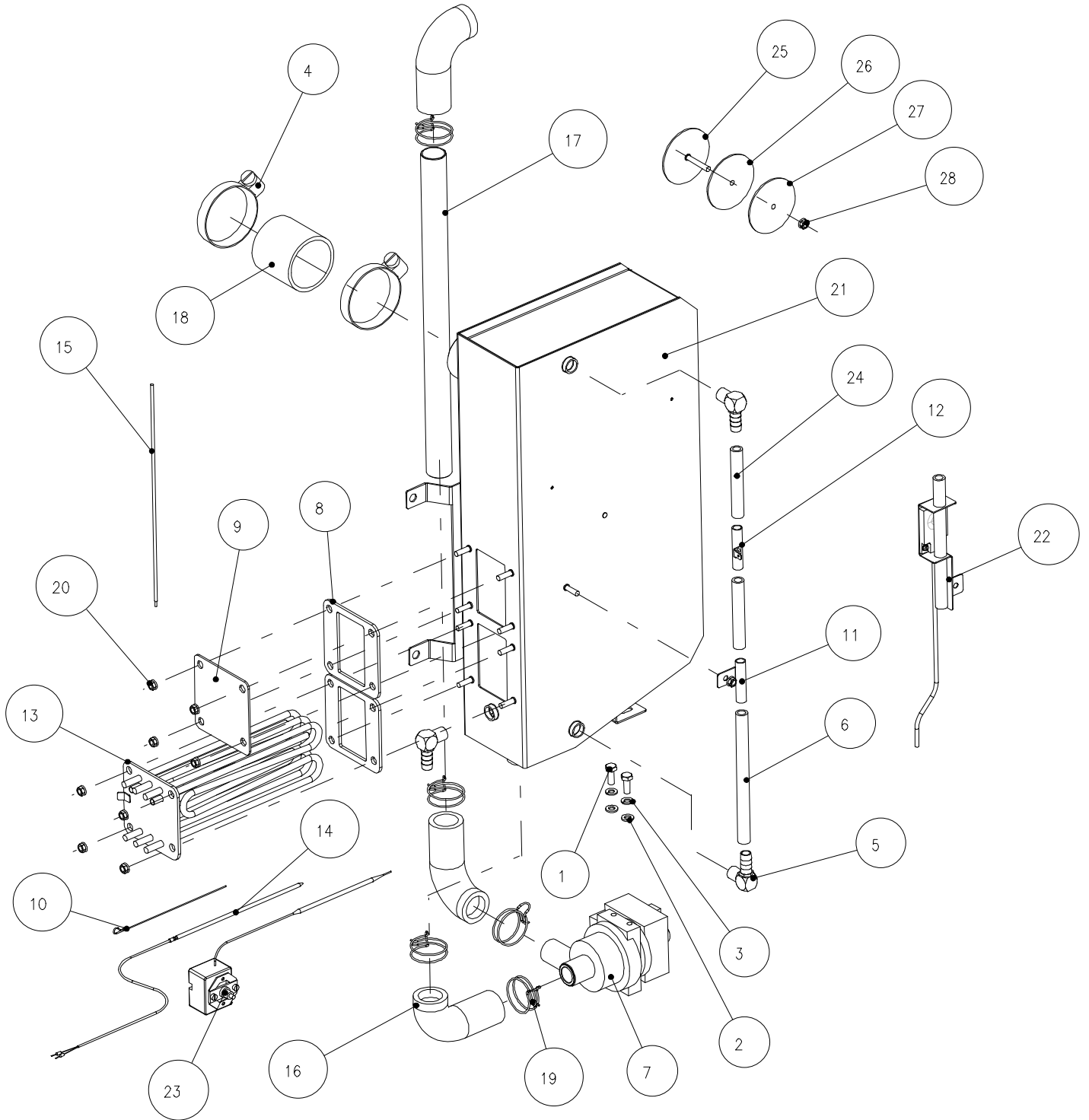




п/п	Тип	К-во	№ детали	ОПИСАНИЕ РУС	DESCRIPTION GB
1		1	013972	Накладка	Cover
2		1	055956	Винт, М5 х12 с фланцем	Screw, M5 x 12 A2
3		1	069546	Резиновая заглушка, Ø9.5xØ6.4, черная	Rubber plug, Ø9.5 x Ø6.4, black
4		2	069547	Резиновая заглушка Ø20xØ14.9, черная	Rubber plug, Ø20 x Ø14.9, black
5		1	30800045	Крепление для зонда внутренней температуры	Bracket for core temp. probe
6		1	30800052	Крепление провода зонда внутренней температуры	Cable support for core temp. probe
7	1.06/5-1.08/6 2.06	1	30800053	Зонд внутренней температуры, внешний, с 3 датчиками, L=1125	Core temp. probe, outside, 3-point, L=1125
7	1.10/8-2.20	1	30800054	Зонд внутренней температуры, внешний, с 3 датчиками L=1625	Core temp. probe, outside, 3-point, L=1625
8		2	30800057	Разъем для зонда внутренней температуры, 500 мм комплект	Socket for core temp. probe, 500 mm assy

**Парогенератор 1.06**  
**Steam generator 1.06**

+7(812)987-08-81

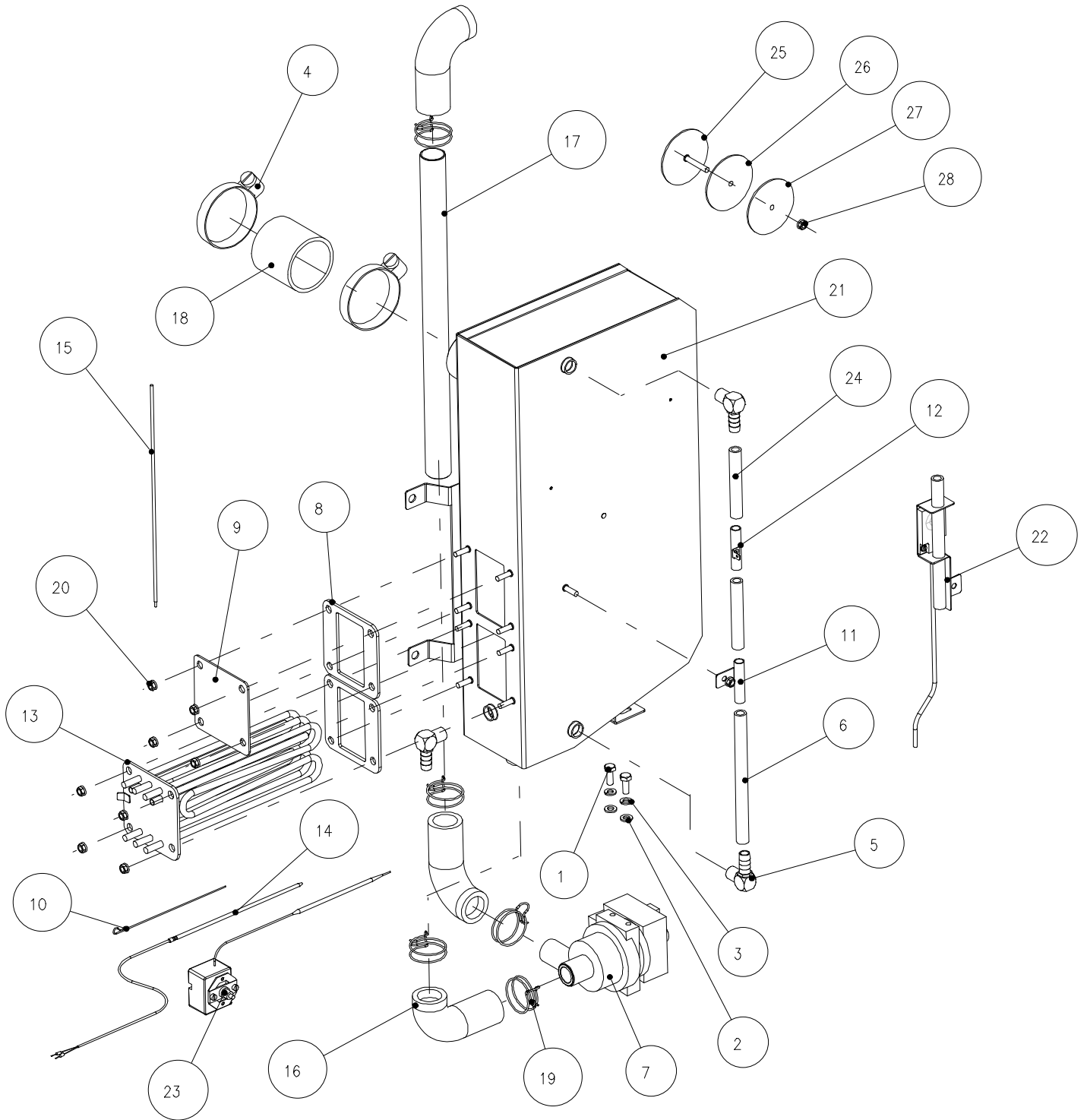


п/п	Тип	К-во	№ детали	ОПИСАНИЕ РУС	DESCRIPTION GB
1		2	055616	Винт М6 х 16	Screw, set M6x16
2		2	057600	Шайба 6 мм	Washer 6mm
3		2	057601	Пружинная шайба 6 мм	Washer, spring 6mm
4		2	058683	Зажим шланга Ø50-65 мм	Hose clamp Ø50-65 mm
5		3	059157	Патрубок шланга, коленчатый Ø10x1/4"	Hose nipple, elbow Ø10x1/4"
6		1	059057	Силиконовый шланг Ø8x12 мм	Silicone hose Ø8x12 mm transp.
7		1	20520270	Сливной насос со штифтом	Drain pump with bush
8		2	20600007	Прокладка для нагревательного элемента	Gasket for heating element
9		1	20600020	Глухая деталь для нагревательный элемент	Blind plate for heating element
10		2	20600025	Стопорный шплинт	Locking pin
11		1	20610005	Заземление	Earth connection
12		1	20610006	Трубка для датчика уровня	Tube for level sensor
13		1	30720643	Нагревательный элемент 240/400-415V+ 0 7,5 кВт	Heating element 240/400-415V+ 0 7,5 kW
13		1	30720644	Нагревательный элемент 200-208V 7,5 кВт	Heating element 200-208V 7,5 kW
13		1	30720641	Нагревательный элемент 400V 7,5 кВт	Heating element 400V 7,5 kW
13		1	30720645	Нагревательный элемент 440V 7,5 кВт	Heating element 440V 7,5 kW
13		1	30720646	Нагревательный элемент 480V 7,5 кВт	Heating element 480V 7,5 kW
13		1	30720641	Нагревательный элемент 240/400-415V+ 0 9 кВт	Heating element 240/400-415V+ 0 9 kW
13		1	30720642	Нагревательный элемент 200-208V 9 кВт	Heating element 200-208V 9 kW
13		1	30720643	Нагревательный элемент 400V 9 кВт	Heating element 400V 9 kW
13		1	30720647	Нагревательный элемент 440V 9 кВт	Heating element 440V 9 kW
13		1	30720648	Нагревательный элемент 480V 9 кВт	Heating element 480V 9 kW

**Парогенератор 1.06**

**Steam generator 1.06**

7(812)987-08-81

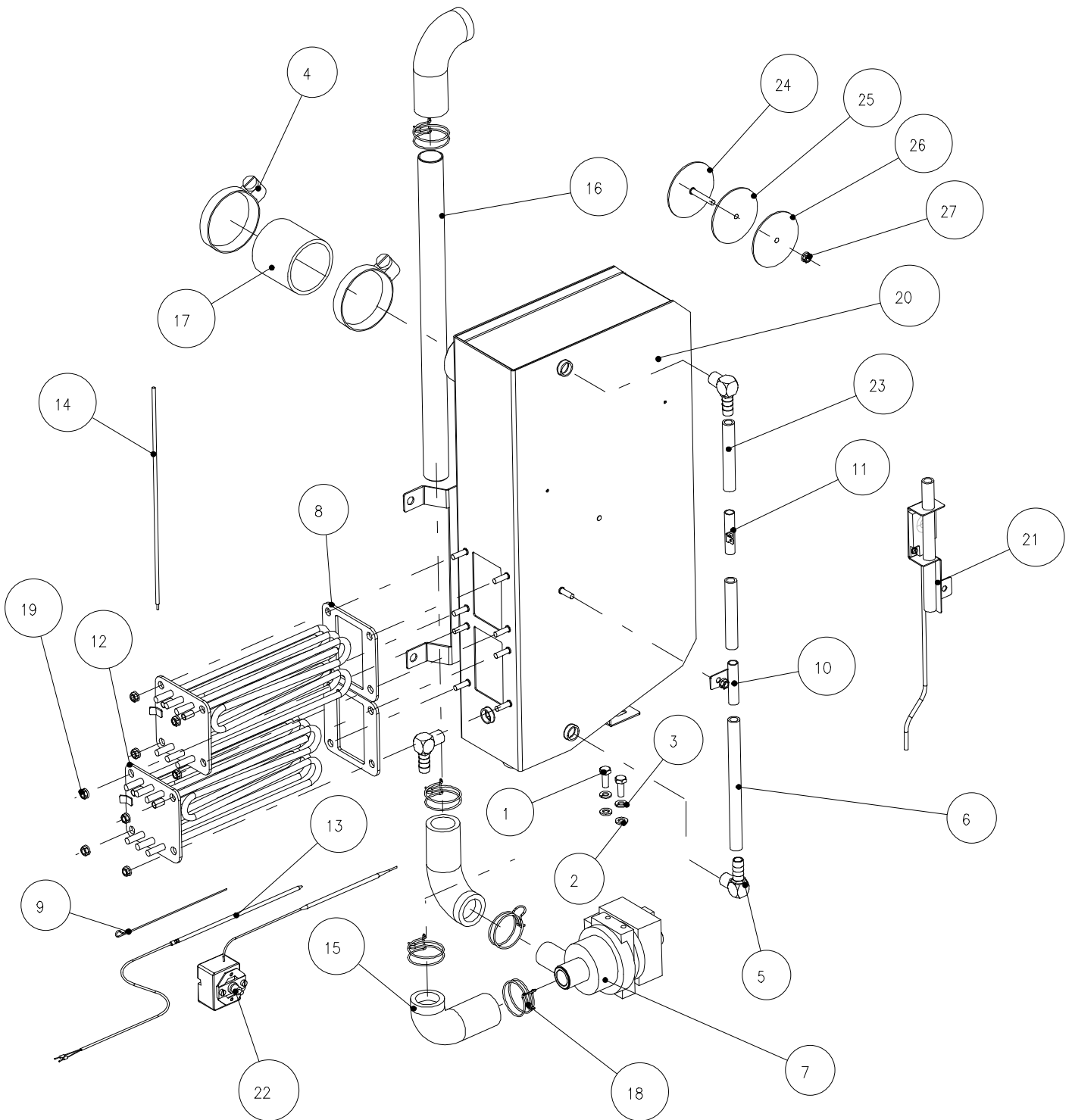


п/п	Тип	К-во	№ детали	ОПИСАНИЕ РУС	DESCRIPTION GB
14		1	20800174	Датчик парогенератора	Sensor for steam generator
15		1	20800176	Заземление для парогенератора 9 кВт	Earth connection for steam generator 9kW
16		3	30500012	Шланг для сливного насоса	Hose for drain pump
17		1	30500013	Труба вытяжки 9-18 кВт	Exhausttube 9-18 kW
18		1	30500030	Шланг L= 50	Hose L= 50
19		5	30500095	Зажим для шланга Ø35	Hose clamp Ø35
20		9	30600010	Гайка М5 А2 с фланцем, рифленая	Nut M5 A2 w/flange, serrated
21		1	30610001	Парогенератор 7.5-15 кВт	Steam generator 7.5-15 kW
22		1	30620027	Ёмкостный датчик уровня парогенератора	Level sensor steam generator capacitive
23		1	20800022	Термовыключатель 135°С	Thermoswitch 135°С
23а			20800135	Охлаждения пасты ССР	Cooling paste SSR
24		2	059057	Силиконовый шланг Ø8x12 мм	Silicone hose Ø8x12 mm
25		1	30510031	Глухой фланец	Blind flange
26		1	30500100	Прокладка	Gasket
27		1	30500098	Спаривания фланец	Mating flange
28		1	30600033	Гайка М6	Nut M6 w/flange

**Парогенератор 1.08 - 1.10 - 1.12**

**Steam generator 1.08 - 1.10 - 1.12**

17(812)987-08-81

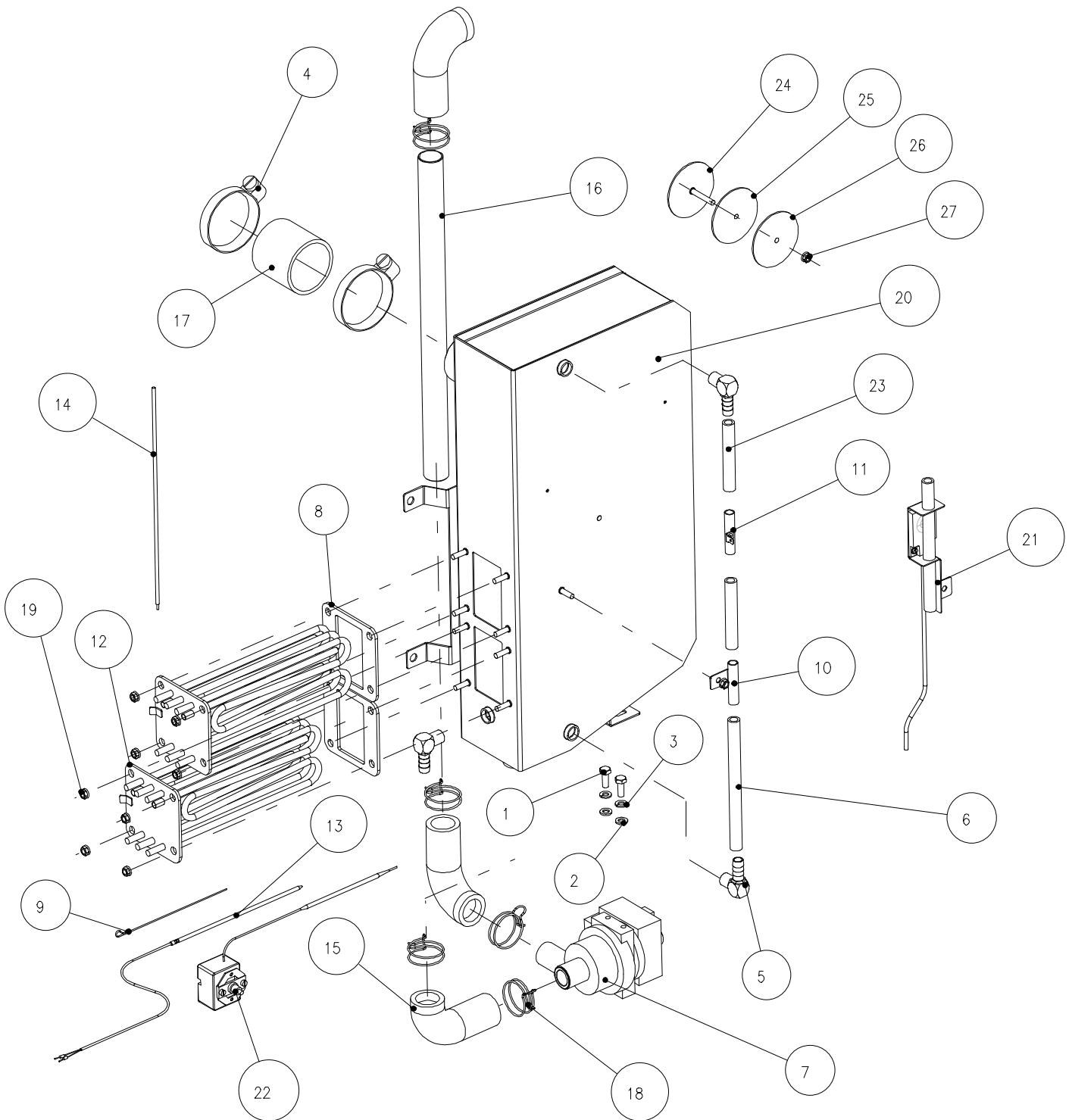


п/п	Тип	К-во	№ детали	ОПИСАНИЕ РУС	DESCRIPTION GB
1		2	055616	Винт М6 х 16	Screw M6 x 16
2		2	057600	Шайба 6 мм	Washer 6mm
3		2	057601	Пружинная шайба 6 мм	Washer, spring 6mm
4		2	058683	Зажим шланга Ø50-65 мм	Hose clamp Ø50-65 mm
5		3	059157	Патрубок шланга, коленчатый Ø10x1/4"	Hose nipple, elbow Ø10x1/4"
6		1	059057	Силиконовый шланг Ø8x12 мм	Silicone hose Ø8x12 mm
7		1	20520270	Сливной насос со штифтом	Drain pump with bush
8		2	20600007	Прокладка для нагревательного элемента	Gasket for heating element
9		2	20600025	Стопорный шплинт	Locking pin
10		1	20610005	Заземление	Earth connection
11		1	20610006	Трубка для датчика уровня	Tube for level sensor
12		2	30720643	Нагревательный элемент 240/400-415V+ 0 7,5 кВт	Heating element 240/400-415V+ 0 7,5 kW
12		2	30720644	Нагревательный элемент 200-208V 7,5 кВт	Heating element 200-208V 7,5 kW
12		2	30720641	Нагревательный элемент 400V 7,5 кВт	Heating element 400V 7,5 kW
12		2	30720645	Нагревательный элемент 440V 7,5 кВт	Heating element 440V 7,5 kW
12		2	30720646	Нагревательный элемент 480V 7,5 кВт	Heating element 480V 7,5 kW
12		2	30720641	Нагревательный элемент 240/400-415V+ 0 9 кВт	Heating element 240/400-415V+ 0 9 kW
12		2	30720642	Нагревательный элемент 200-208V 9 кВт	Heating element 200-208V 9 kW
12		2	30720643	Нагревательный элемент 400V 9 кВт	Heating element 400V 9 kW
12		2	30720647	Нагревательный элемент 440V 9 кВт	Heating element 440V 9 kW
12		2	30720648	Нагревательный элемент 480V 9 кВт	Heating element 480V 9 kW

**Парогенератор 1.08 - 1.10 - 1.12**

**Steam generator 1.08 - 1.10 - 1.12**

+7(812)987-08-81

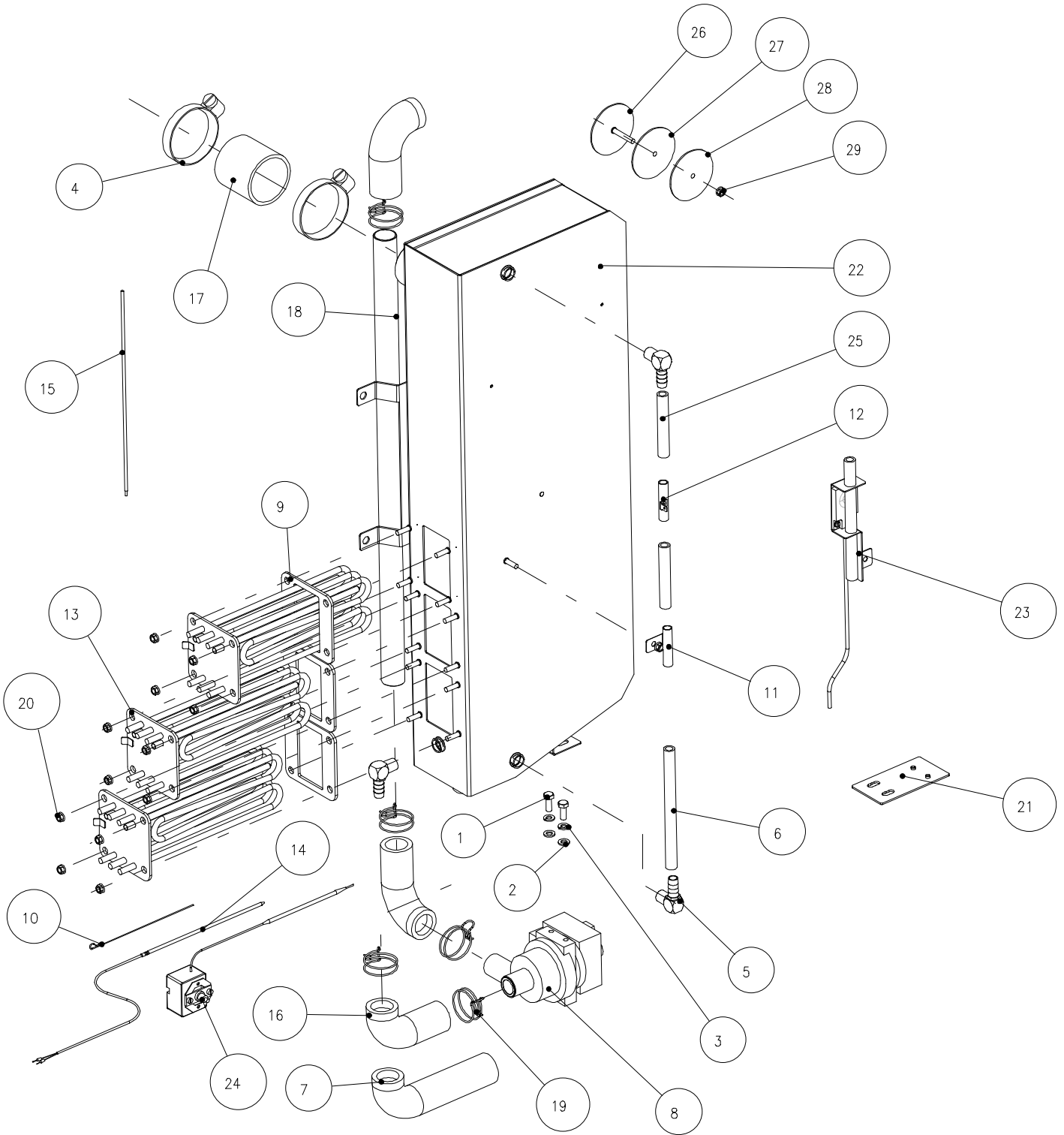




п/п	Тип	К-во	№ детали	ОПИСАНИЕ РУС	DESCRIPTION GB
13		1	20800174	Датчик парогенератора	Sensor for steam generator
14		1	20800177	Заземление для парогенератора 18 кВт	Earthconnection f for steam generator 18 kW
15		3	30500012	Шланг для сливного насоса	Hose for drain pump
16		3	30500013	Труба вытяжки 9-18 кВт	Exhaust tube 9-18 kW
17		1	30500030	Шланг парогенератора L=50	Hose steam generator L=50
18		1	30500095	Зажим шланга Ø35 мм	Hose clamp Ø35 mm
19		5	30600010	Гайка М5 А2 с фланцем, рифленая	Nut M5 A2 w/flange, serrated
20		9	30610001	Парогенератор 7.5-15 кВт	Steam generator 7.5-15 kW
21		1	30620027	Объемный датчик уровня парогенератора	Level sensor steam generator capacitive
22		1	20800022	Термовыключатель 135°C	Thermoswitch 135°C
22а			20800135	Охлаждения пасты ССР	Cooling paste SSR
23		2	059057	Силиконовый шланг Ø8x12	Silicone hose Ø8x12 mm
24		1	30510031	Глухой фланец	Blind flange
25		1	30500100	Прокладка	Gasket
26		1	30500098	Спаривания фланец	Mating flange
27		1	30600033	Гайка М6	Nut M6 w/flange

**Парогенератор 1.16 - 2.10 - 2.14**  
**Steam generator 1.16 - 2.10 - 2.14**

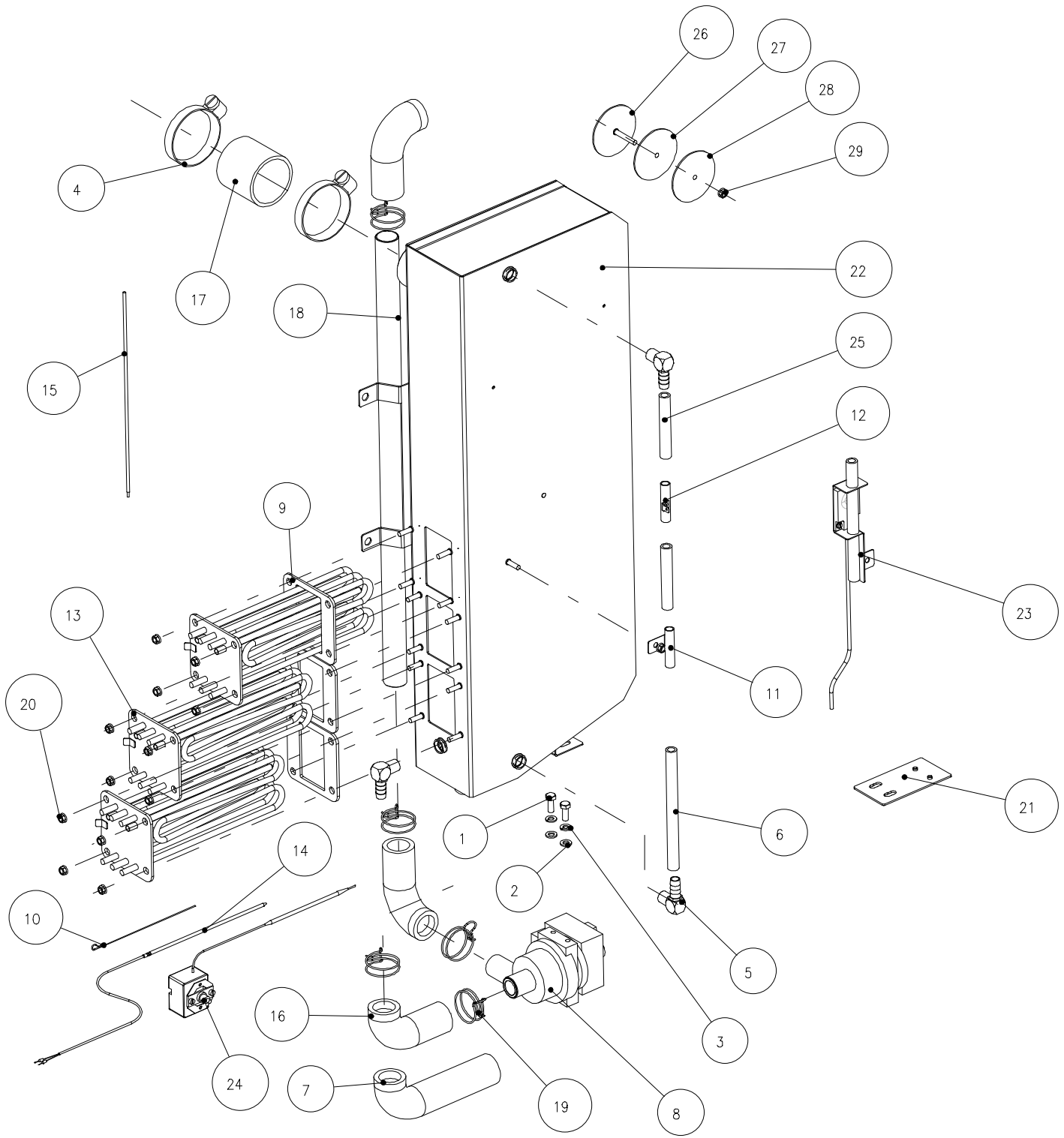
+7(812)987-08-81



п/п	Тип	К-во	№ детали	ОПИСАНИЕ РУС	DESCRIPTION GB
1		2	055616	Винт, М6х16	Screw M6 x 16
2		2	057600	Шайба 6 мм	Washer 6mm
3		2	057601	Пружинная шайба 6 мм	Washer, spring 6mm
4		2	058683	Зажим шланга Ø50-65 мм	Hose clamp Ø50-65 mm
5		3	059157	Переходник шланга, коленчатый Ø10x1/4"	Hose nipple, elbow Ø10x1/4"
6		1	059057	Силиконовый шланг Ø8x12	Silicone hose Ø8x12 mm
7	2/1	1	20500032	Шланг для сливного насоса	Hose for drain pump
8		1	20520270	Сливной насос со втулкой	Drain pump with bush
9		3	20600007	Прокладка для нагревательного элемента	Gasket for heating element
10		2	20600025	Стопорный шплинт	Locking pin
11		1	20610005	Заземление	Earth connection
12		3	20610006	Трубка для датчика уровня	Tube for level sensor
13		3	30720643	Нагревательный элемент 240/400-415V+ 0 7,5 кВт	Heating element 240/400-415V+ 0 7,5 kW
13		3	30720644	Нагревательный элемент 200-208V 7,5 кВт	Heating element 200-208V 7,5 kW
13		3	30720641	Нагревательный элемент 400V 7,5 кВт	Heating element 400V 7,5 kW
13		3	30720645	Нагревательный элемент 440V 7,5 кВт	Heating element 440V 7,5 kW
13		3	30720646	Нагревательный элемент 480V 7,5 кВт	Heating element 480V 7,5 kW
13		3	30720641	Нагревательный элемент 240/400-415V+ 0 9 кВт	Heating element 240/400-415V+ 0 9 kW
13		3	30720642	Нагревательный элемент 200-208V 9 кВт	Heating element 200-208V 9 kW
13		3	30720643	Нагревательный элемент 400V 9 кВт	Heating element 400V 9 kW
13		3	30720647	Нагревательный элемент 440V 9 кВт	Heating element 440V 9 kW
13		3	30720648	Нагревательный элемент 480V 9 кВт	Heating element 480V 9 kW

**Парогенератор 1.16 - 2.10 - 2.14**  
**Steam generator 1.16 - 2.10 - 2.14**

7 (812) 987-08-81

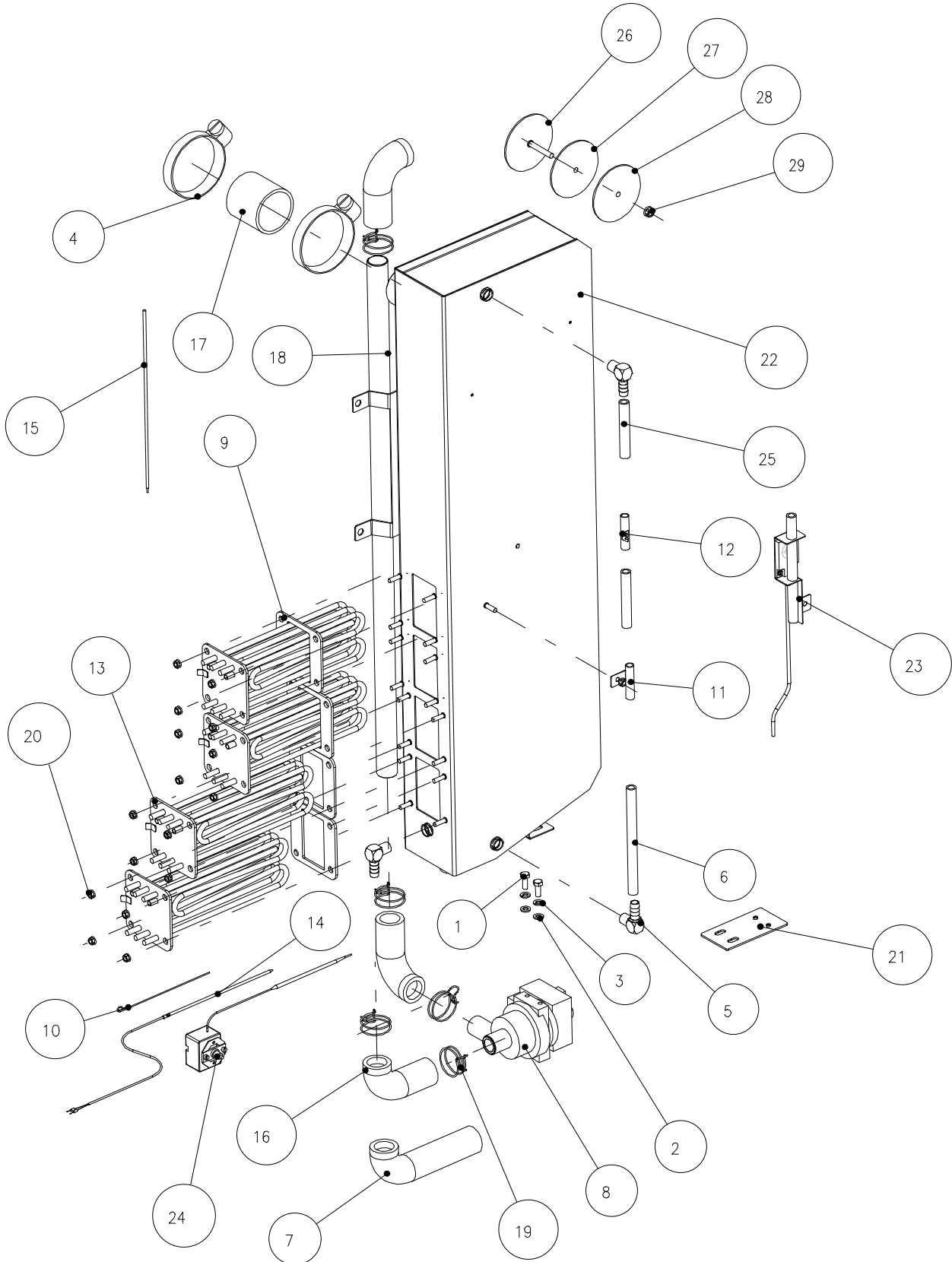


п/п	Тип	К-во	№ детали	ОПИСАНИЕ РУС	DESCRIPTION GB
14		1	20800174	Датчик парогенератора	Sensor for steam generator
15		1	20800178	Заземление для парогенератора 27 кВт	Earth connection for steam generator 27kW
16	1/1 2/1	3 2	30500012	Шланг для сливного насоса	Hose for drain pump
17		1	30500030	Шланг парогенератора L=50	Hose steam generator L=50
18		1	30500056	Труба вытяжки 27 кВт	Exhaust tube 27 kW
19		5	30500095	Зажим шланга Ø35 мм	Hose clamp Ø35 mm
20		13	30600010	Гайка М5 А2 с фланцем, рифленая	Nut M5 A2 w/flange, serrated
21	2/1	1	30600011	Кронштейн для сливного насоса	Bracket for Drain pump
22		1	30610002	Парогенератор 22,5 кВт сварной	Steam generator 22.5 kW
23		1	30620027	Объемный датчик уровня парогенератора	Level sensor steam generator capacitive
24		1	20800022	Термовыключатель 135°C	Thermoswitch 135°C
24а			20800135	Охлаждения пасты ССР	Cooling paste SSR
25		1	059057	Силиконовый шланг Ø8x12	Silicone hose Ø8x12 mm
26		1	30510031	Глухой фланец	Blind flange
27		1	30500100	Прокладка	Gasket
28		1	30500098	Спаривания фланец	Mating flange
29		1	30600033	Гайка М6	Nut M6

**Парогенератор 1.20 - 2.20**

Steam generator 1.20 - 2.20

77(812)987-08-81

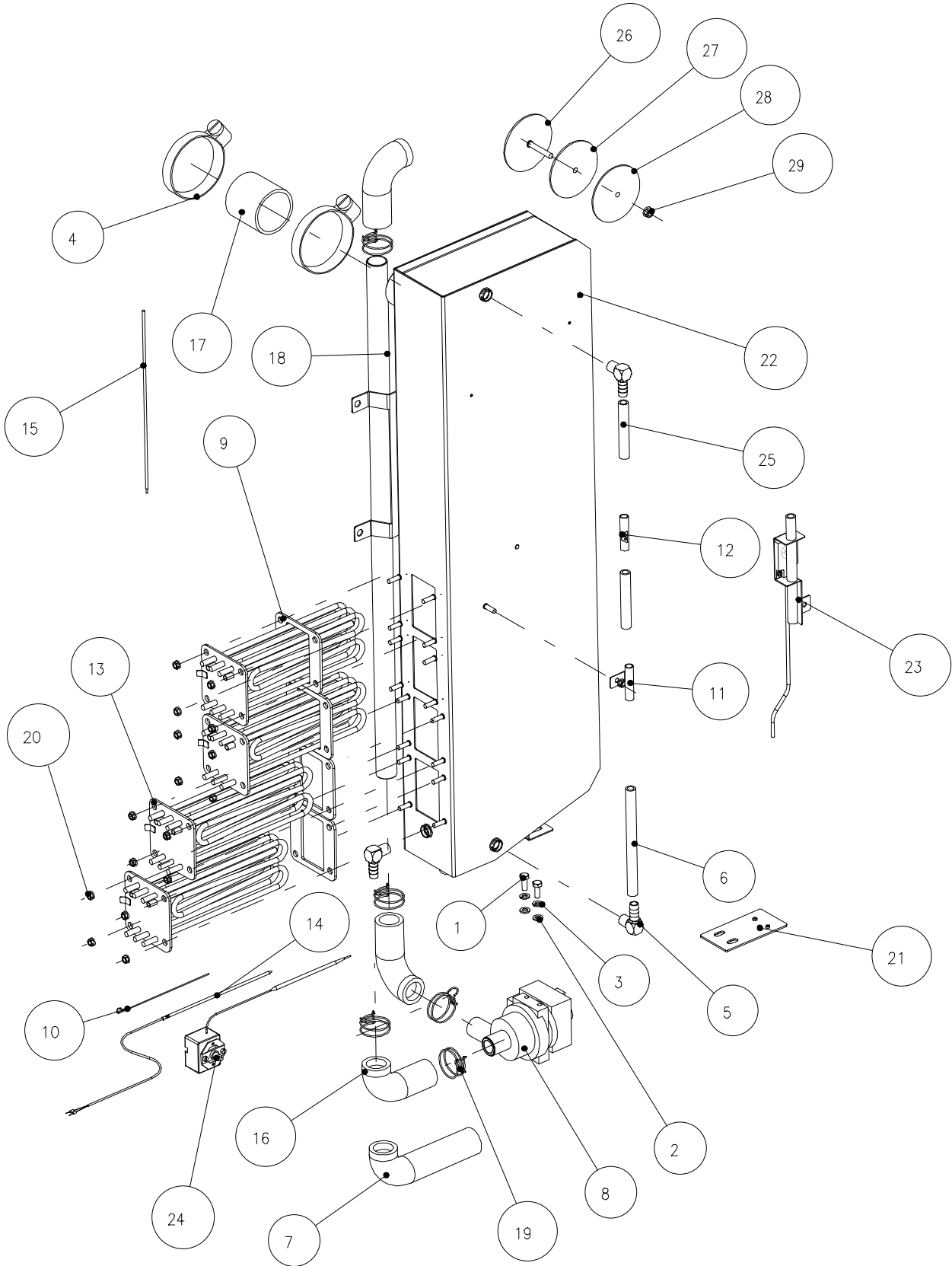


п/п	Тип	К-во	№ детали	ОПИСАНИЕ РУС	DESCRIPTION GB
1		2	055616	Винт, М6х16	Screw, M6x16
2		2	057600	Шайба 6 мм	Washer 6mm
3		2	057601	Пружинная шайба 6 мм	Washer, spring 6mm
4		2	058683	Зажим шланга Ø50-65 мм	Hose clamp Ø50-65 mm
5		3	059157	Переходник шланга, коленчатый Ø10x1/4"	Hose nipple, elbow Ø10x1/4"
6		1	059057	Силиконовый шланг Ø8x12	Silicone hose Ø8x12 mm
7	2/1	1	20500032	Шланг для сливного насоса	Hose for drain pump
8		1	20520270	Сливной насос со втулкой	Drain pump with bush
9		4	20600007	Прокладка для нагревательного элемента	Gasket for heating element
10		2	20600025	Стопорный шплинт	Locking pin
11		1	20610005	Заземление	Earth connection
12		1	20610006	Трубка для датчика уровня	Tube for level sensor
13		4	30720643	Нагревательный элемент 240/400-415V+ 0 7,5 кВт	Heating element 240/400-415V+ 0 7,5 kW
13		4	30720644	Нагревательный элемент 200-208V 7,5 кВт	Heating element 200-208V 7,5 kW
13		4	30720641	Нагревательный элемент 400V 7,5 кВт	Heating element 400V 7,5 kW
13		4	30720645	Нагревательный элемент 440V 7,5 кВт	Heating element 440V 7,5 kW
13		4	30720646	Нагревательный элемент 480V 7,5 кВт	Heating element 480V 7,5 kW
13		4	30720641	Нагревательный элемент 240/400-415V+ 0 9 кВт	Heating element 240/400-415V+ 0 9 kW
13		4	30720642	Нагревательный элемент 200-208V 9 кВт	Heating element 200-208V 9 kW
13		4	30720643	Нагревательный элемент 400V 9 кВт	Heating element 400V 9 kW
13		4	30720647	Нагревательный элемент 440V 9 кВт	Heating element 440V 9 kW
13		4	30720648	Нагревательный элемент 480V 9 кВт	Heating element 480V 9 kW

**Парогенератор 1.20 - 2.20**

**Steam generator 1.20 - 2.20**

7(812)987-08-81



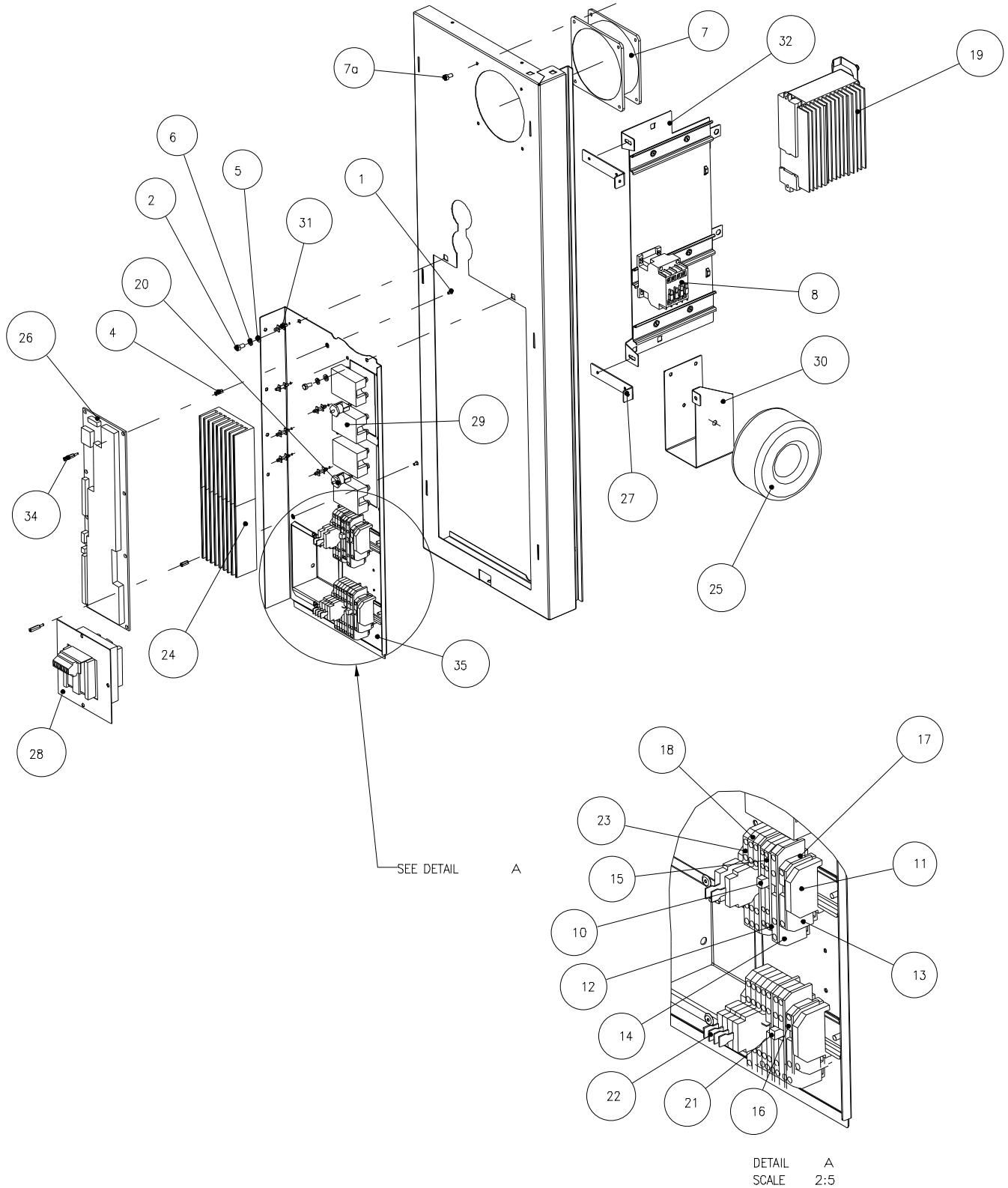


п/п	Тип	К-во	№ детали	ОПИСАНИЕ РУС	DESCRIPTION GB
14		1	20800174	Датчик парогенератора	Sensor for steam generator
15		1	20800179	Заземление для парогенератора 36 кВт	Earth connection for steam generator 36kW
16	1/1 2/1	3 2	30500012	Шланг для сливного насоса	Hose for drain pump
17		1	30500030	Шланг парогенератора L=50	Hose steam generator L=50
18		1	30500057	Труба вытяжки 36 кВт	Exhaust tube 36 kW
19		5	30500095	Зажим шланга Ø35 мм	Hose clamp Ø35 mm
20		17	30600010	Гайка М5 А2 с фланцем, рифленая	Nut M5 A2 w/flange, serrated
21	2/1	1	30600011	Кронштейн для сливного насоса	Bracket for Drain pump
22		1	30610003	Парогенератор 30 кВт сварной	Steam generator 30 kW welded
23		1	30620027	Объемный датчик уровня парогенератора	Level sensor steam generator capacitive
24		1	20800022	Термовыключатель 135°C	Thermoswitch 135°C
24а			20800135	Охлаждения пасты ССР	Cooling paste SSR
25		1	059057	Силиконовый шланг Ø8x12	Silicone hose Ø8x12 mm
26		1	30510031	Глухой фланец	Blind flange
27		1	30500100	Прокладка	Gasket
28		1	30500098	Спаривания фланец	Mating flange
29		1	30600033	Гайка М6	Nut M6 w/flange

Электрические компоненты

Electrical components

812)987-08-81

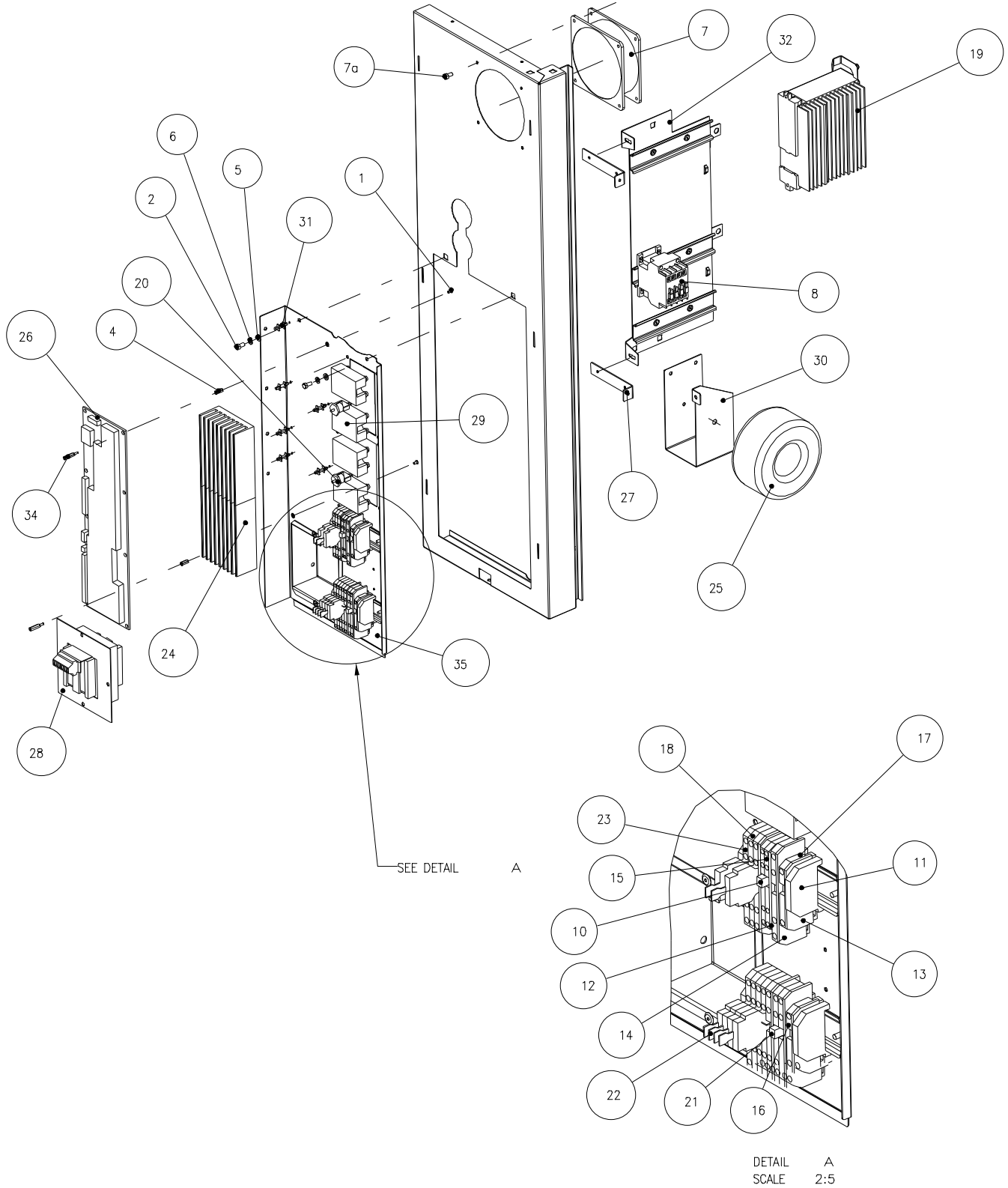


п/п	Тип	К-во	№ детали	ОПИСАНИЕ РУС	DESCRIPTION GB
1		2	055010	Винт М3 х 6	Screw, M3 x 6
2		2	055510	Винт, М5 х 10	Screw, M5 x 10
4		2	056016	Распорная трубка М3 х 12	Distance tube M3 x 12
5		2	057500	Шайба 5 мм	Washer 5mm
6		2	057501	Пружинная шайба 5 мм	Washer, spring 5mm
7		1	060211	Двигатель вентилятора Ø120	Fan Ø120
7		2	060242	Двигатель вентилятора Ø175	Fan Ø175
7а			055957	Винт Ø4.8x13 (Бурение)	Screw Ø4.8x13 (Drilling)
8		1	061246	Контактор А16 24V 50/60Hz	Contacteur A16 24V 50/60Hz
8		1	061248	Контактор А26 24V 50/60Hz	Contacteur A26 24V 50/60Hz
8		1	061265	Контактор А30 24V 50/60Hz	Contacteur A30 24V 50/60Hz
10		1	20800025	Перемычка	Jumper
11		4	20800026	Стопорный шплинт, 6 мм	End stop, 6mm
12		1	20800029	Торцевая пластина для клеммы, 2,5Q, 4-фазной	End plate for Terminal 2.5Q, 4-pole
13		2	20800030	Торцевая пластина для клеммы, 4Q, 2-фазной	End plate for Terminal 4Q, 2-pole
14		4	20800032	Торцевая пластина для клеммы 4Q, 4-фазной	End plate for Terminal 4Q, 4-pole
15		2	20800046	Клемма, 2,5Q, 4-фазная, синяя	Terminal, 2,5Q, 4-pole, blue
16		1	20800047	Клемма, 4Q, 2-фазная, серая	Terminal, 4Q, 2-pole, grey
17		1	20800049	Клемма, 4Q, 2-фазная, желтая/зеленая	Terminal, 4Q, 2-pole, yellow/gree
18		5	20800051	Клемма, 4Q, 4-фазная, серая	Terminal, 4Q, 4-pole, grey
19		1	20800211	Частотный преобразователь 0,37 кВт	Frequency changer 0,37kW
19		1	20800084	Частотный преобразователь 0,75 кВт	Frequency changer 0,75kW

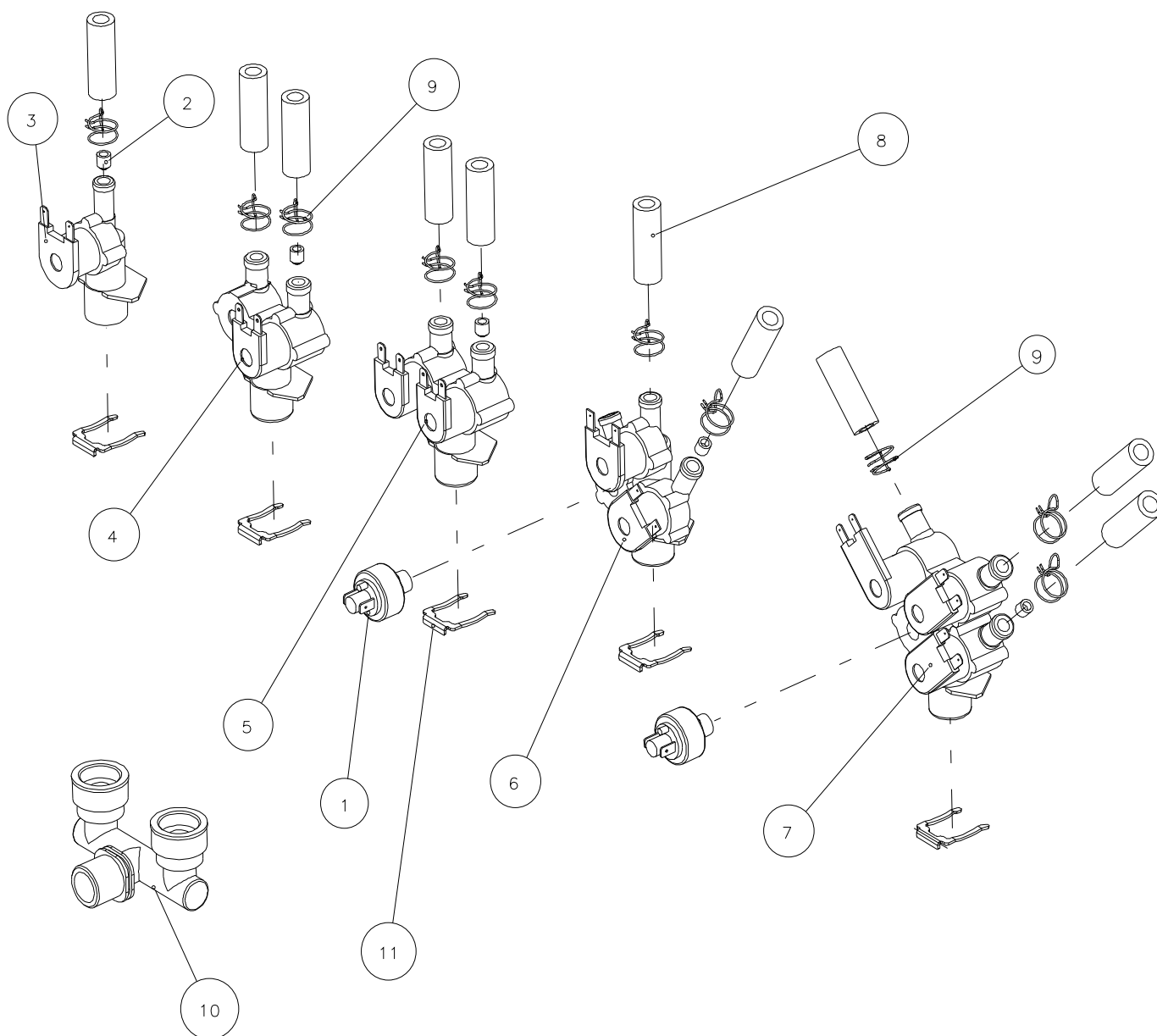
Электрические компоненты

Electrical components

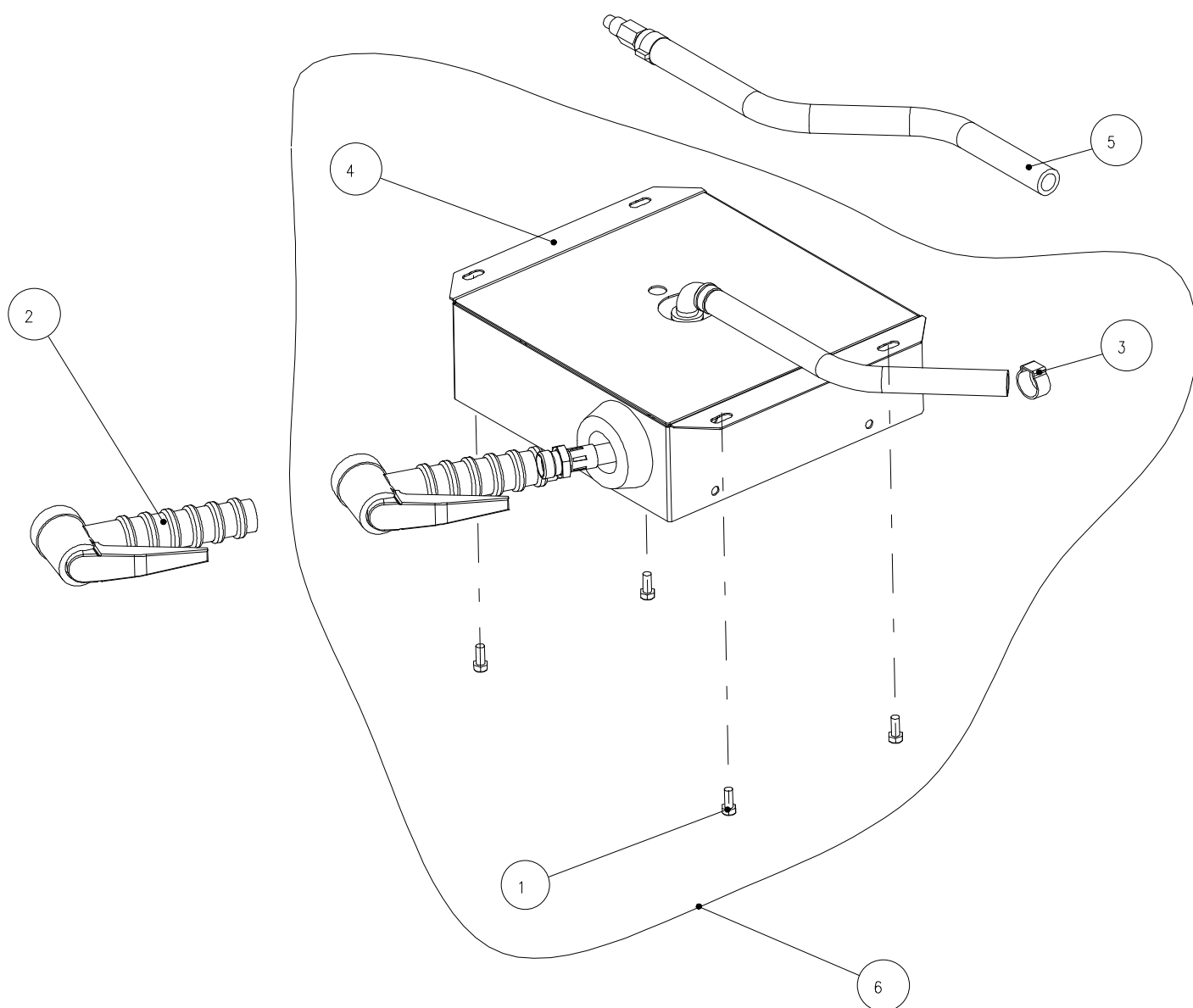
+7(812)987-08-81



п/п	Тип	К-во	№ детали	ОПИСАНИЕ РУС	DESCRIPTION GB
20		2	20800087	Термовыключатель 120° С	Thermoswitch 120° C
21		1	20800111	Соединение внапуск 4Q 32А	Scarf joint 4Q 32A
22		6	20800115	Блок предохранителей	Fuse carrier
23		6	20800122	Клемма, 4-жильная, для блока предохранителей	Terminal, 4-conductor, for fuse carrier
24	1.08/7		20800085	Плита охлаждения для твердотельного реле 1.08	Cooling plate for solid state relay 1.08/7
24	1.06/5		20800136	Плита охлаждения для твердотельного реле 1.06	Cooling plate for solid state relay 1.06/6
24	(1.08/7) -2.20		20800166	Плита охлаждения для твердотельного реле	Cooling plate for solid state relay
25		1	20800181	Трансформатор 480-440-400/230	Transformer 480-440-400/230
26	<b>серийным номером: xx xx 3xxxx and xx xx 4xxxx</b>				
26		1	20900002	панели ввода-вывода VCI Электрические	I/O-Board Visual Cooking I electric
26	<b>серийным номером: xx xx 5xxxx and xx xx 6xxxx</b>				
26			30900065	панели ввода-вывода VCII Электрические	I/O-Board Visual Cooking II electric
26			30900015	панели ввода-вывода VCII Электрические / газовые	I/O-Board Visual Cooking II electric / gas
27		2	30800003	Упорный кронштейн для консоли	Retaining bracket for console
28		1	30800063	Трансформатор 200-230-240/2x24-12	Trafo 200-230-240/2x24-12
28		1	30800064	Трансформатор 400-415-440-480/2x24-12-230	Trafo 400-415-440-480/2x24-12-230
29			30800037	Твердотельное реле 2x50А	Solid state relay 2x50A
30		1	30800040	Подвесная система для трансформатора	Suspension for transformer
31		11	30800043	Фиксатор монтажной платы	Retainer for circuit
32		1	30810001	Консоль для DIN-шины	Console for DIN slide
34		2	30900011	Анкерный болт медный М3х18 с резьбовым штифтом	Staybolt brass M3x18 with threaded pin
35		1	30910001	Консоль	Console
36				Клеммы для парогенератора	Terminals for steamgenerator
37				Клеммы для парогенератора	Terminals for steamgenerator

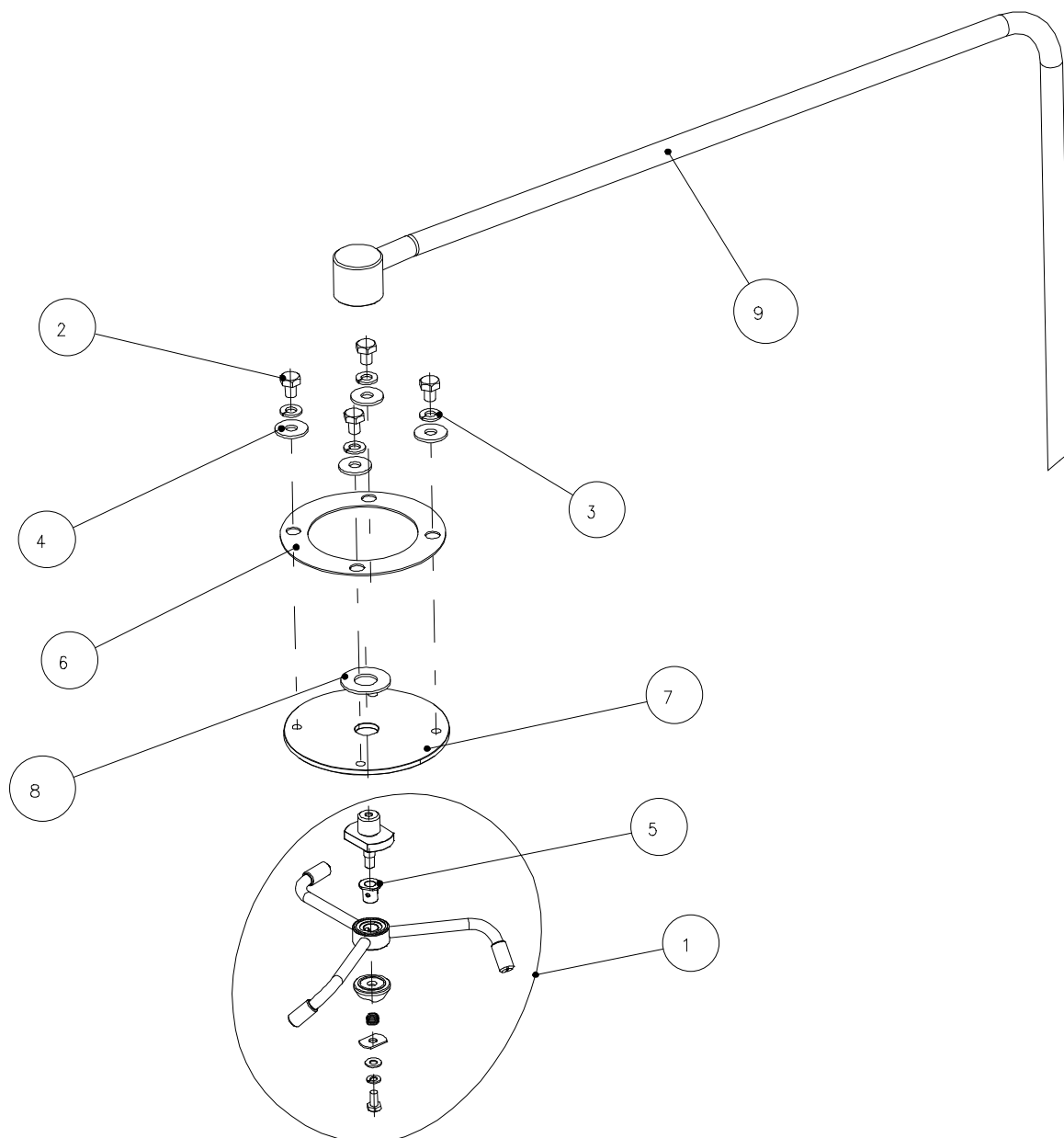


п/п	Тип	К-во	№ детали	ОПИСАНИЕ РУС	DESCRIPTION GB
1		1	062565	Регулятор давления, размыкающий, 1-10 бар, 1/8" внешний	Pressure sensitive switch, break, 1-10 bar 1/8" outside
2			071128	Ограничитель, белый MB 1.2 л	Quantity limiter, white, MB 1.2ltr.
3		1	30520034	Соленоидный клапан одноходовой	Solenoid valve 1-way
4		1	30520037	Соленоидный клапан двухходовой с 1 катушкой	Solenoid valve 2-way w/1 spool
5		1	30520192	Соленоидный клапан двухходовой с 2 катушками	Solenoid valve 2-way w/2 spools
6		1	30520180	Соленоидный клапан трехходовой с 2 катушками	Solenoid valve 3-way w/2 spools
7		1	30520181	Соленоидный клапан четырехходовой с 3 катушками	Solenoid valve 4-way w/3 spools
8			059963	Шланг Ø10x17 мм 15 NL	Hose Ø10x17 mm 15 NL
9			058681	Хомут для шланга Ø10x17мм	Hose clamp Ø10 - 17 mm
10		1	30500101	Разветвитель 3/4" - 2 клапана	Manifold 3/4" - 2 valves
11			30500117	Пластиковая защелка для соленоидного клапана	Plastic clip for solenoid valve





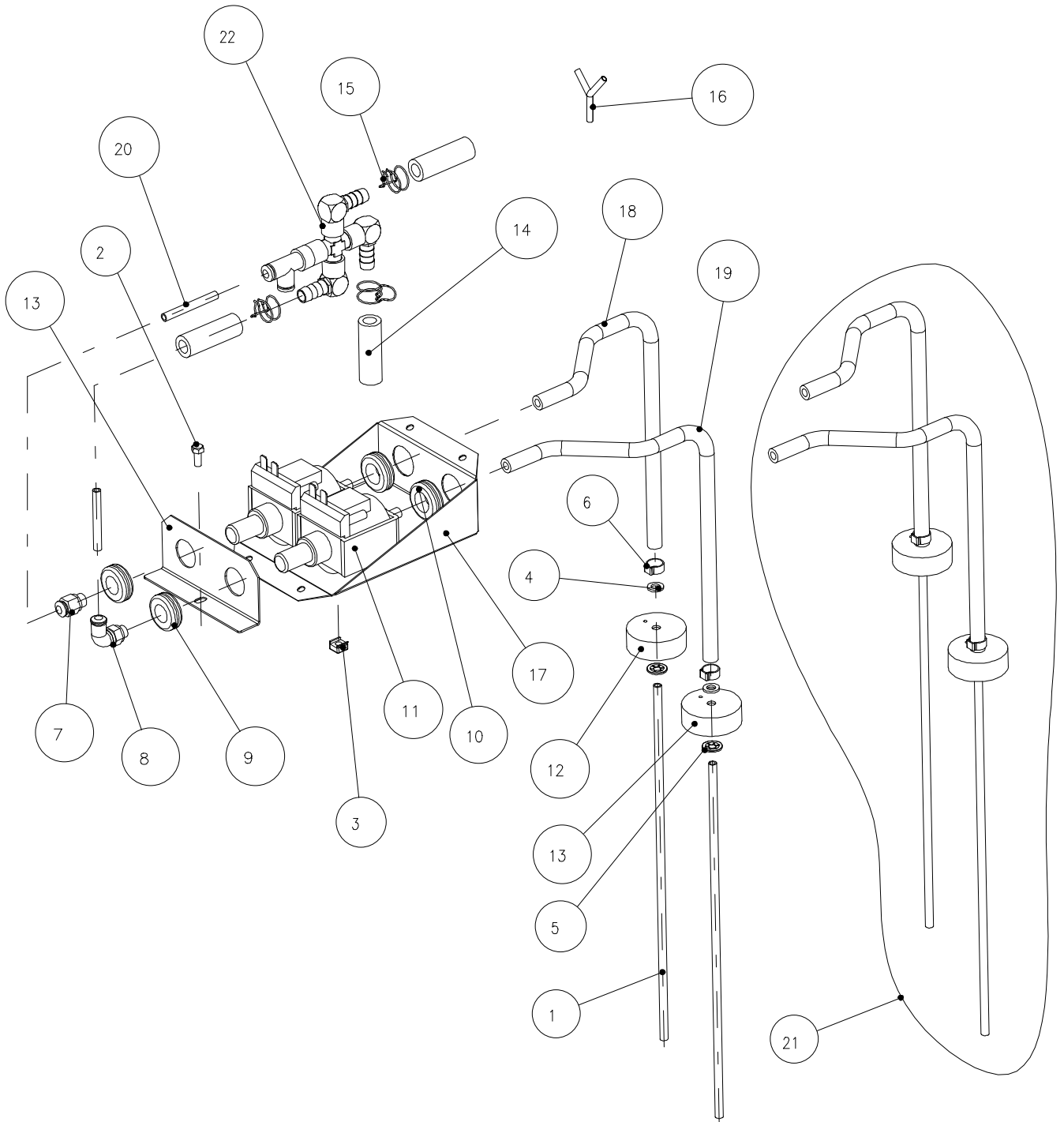
п/п	Тип	К-во	№ детали	ОПИСАНИЕ РУС	DESCRIPTION GB
1		4	055956	Винт М5 х 12	Screw M5 x 12
2		1	059959	Ручной душ	Hand shower
3		1	30500094	Зажим шланга Ø17.3 мм	Hose clamp Ø17.3 mm
4		1	30500002	барабан для шланга	Roll-up hose
5		1	30520210	Патрубок с резьбой со шлангом для скручивания шланга	Threaded branch with hose for roll-up hose
6		1	30520000	барабан для шланга, Итого	Hand shower complete



п/п	Тип	К-во	№ детали	ОПИСАНИЕ РУС	DESCRIPTION GB
1		1	30520307	Стиральная головка	Nozzle arm Complete
2		4	055822	Винт, набор М6 х 8	Screw, set M6 x 8
3		4	057601	Пружинная шайба, 6 мм	Washer, spring 6mm
4		4	057603	Шайба 6 мм	Washer 6mm
5		1	058229	Подшипник Ø6хØ8х10	Bearing Ø6xØ8x10
6		1	30500388	уплотнение подшипника	Gasket for motorbearing
7		1	20500084	Подшипника фланца	Bearing flange
8		1	20500190	Шайбы медные Ø12.5хØ27х1.5	Washer, copper Ø12.5xØ27x1.5
9		1	30510008	Трубка для КомбиВош CombiWash 1.06	Tube for CombiWash 1.06
9		1	30510009	Трубка для КомбиВош CombiWash 1.08	Tube for CombiWash 1.08
9		1	30510007	Трубка для КомбиВош CombiWash 1.10	Tube for CombiWash 1.10
9		1	30510022	Трубка для КомбиВош CombiWash 1.12	Tube for CombiWash 1.12
9		1	30510010	Трубка для КомбиВош CombiWash 1.16	Tube for CombiWash 1.16
9		1	30510011	Трубка для КомбиВош CombiWash 1.20	Tube for CombiWash 1.20
9		1	30510091	Трубка для КомбиВош CombiWash 2.06	Tube for CombiWash 2.06
9		1	30510012	Трубка для КомбиВош CombiWash 2.10	Tube for CombiWash 2.10
9		1	30510013	Трубка для КомбиВош CombiWash 2.14	Tube for CombiWash 2.14
9		1	30510040	Трубка для КомбиВош CombiWash 2.20	Tube for CombiWash 2.20

**Насосы и соленоидные клапаны для КомбиВаш**  
**Pumps and solenoid valves CombiWash**

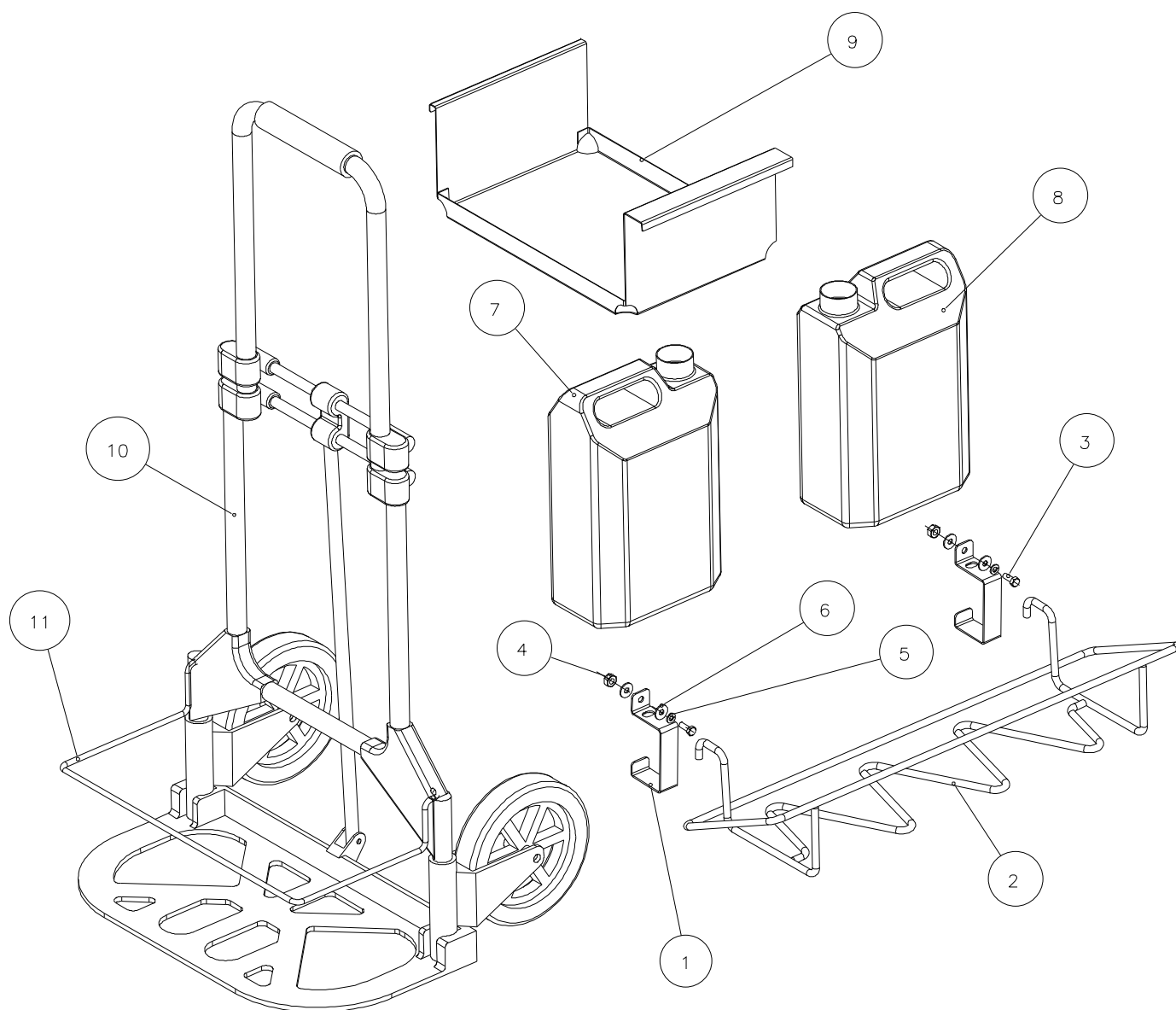
+7(812)987 08 81



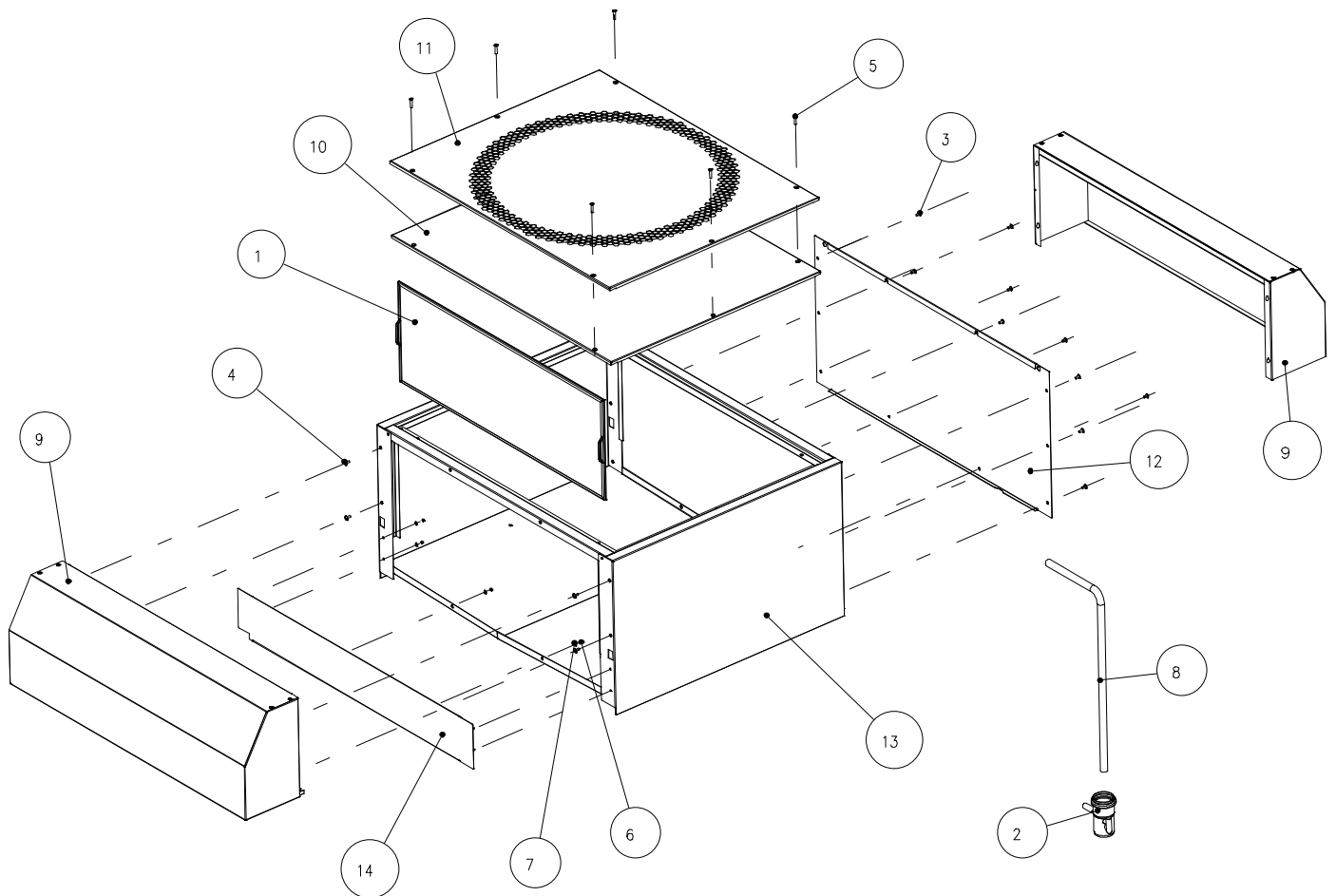
п/п	Тип	К-во	№ детали	ОПИСАНИЕ РУС	DESCRIPTION GB
1		2	016348	Заборная трубка	Suction tube
2		1	055956	Винт, М5 x 12	Screw, M5 x 12
3		1	056914	Гайка М5	Nut M5 Clips
4		2	057600	Шайба 6 мм	Washer 6mm
5		2	058048	Упорное кольцо Ø6	Locking ring Ø6
6		2	058661	Зажим 13.8 мм	Clip 13.8mm
7		1	059147	Муфта быстрого монтажа Ø6x1/8	Quick action coupling Ø6x1/8"
8		1	059301	Крепление подсветки 90° 1/8 Ø6	Lightning fitting 90° 1/8 Ø6
9		2	069522	Ввод Ø14/Ø20x1.5	Lead-in Ø14/Ø20x1.5
10		2	069537	Ввод Ø16/Ø22x1.5	Lead-in Ø16/Ø22x1.5
11		2	20500050	Насос для моющего средства / ополаскивателя, 24 V	Pump for detergent/rinse aid, 24 V
12		1	016347	Завинчивающаяся	Cap for suction tube
13		1	30500028	Крепление насоса для моющего средства	Bracket for pumps for detergent
14			30500065	Шланг Ø10x17 мм 15 NL	Hose Ø10x17 mm 15 NL
15		3	30500094	Зажим шланга Ø17.3 мм	Hose clamp Ø17.3 mm
16	C/P	2	30500124	Y-образная деталь	Y-peice
17		1	30800006	Крепление насоса для моющего средства	Console for pump for detergent
18		1	016363	Заборный шланг, красный, для моющего средства	Suction hose, red, for detergent
19		1	016364	Заборный шланг, синий, для ополаскивателя	Suction hose, blue, for rinse aid
20		2	059003	Трубка, Ø6 мм	Tube Ø6mm
21			30520027	Шланг CombiWash 1200mm	CombiWash hoses 1200 mm
22	1.06/5 - 1.12/10 2.06 - 2.14	1	30520149	Распределение узлом для CombiWash	Distribution junction for CombiWash
22	1.16/.1. 20 2.20	1	30520193	Распределение узлом для CombiWash	Distribution junction for CombiWash

**Хранение канистр для КомбиВош**  
**Storage of Combi Wash canisters**

+7(812)987-08-81



п/п	Тип	К-во	№ детали	ОПИСАНИЕ РУС	DESCRIPTION GB
1		2	016418	Кронштейн для крепления канистр КомбиКлин	Bracket for suspension of CombiClean canisters
2		1	038656	Держатель для канистр КомбиКлин	Holder for CombiClean canisters
3		2	055616	Винт, набор М6 x 16	Screw, set M6 x 16
4		2	056600	Гайка М6	Nut M6
5		2	057601	Пружинная шайба 6 мм	Washer, spring 6mm
6		4	057603	Шайба 6 мм	Washer 6mm
7		1	20500199	Моющее средство HOUNÖ, КомбиВош, 2x5л. (245290)	HOUNÖ oven detergent, CombiWash, 2x5ltr. (245290)
8		1	20500200	Ополаскиватель HOUNÖ, КомбиВош, 2x5 л. (245291)	HOUNÖ rinsing agent, CombiWash, 2x5ltr. (245291)
9		1	22000008	Поддон для канистр КомбиВош	Tray for CombiWash canisters
10		1	23000001	Тележка для канистр, складная	Trolley for canisters, foldable
11		1	23000002	Кронштейн для тележки	Bracket for trolley

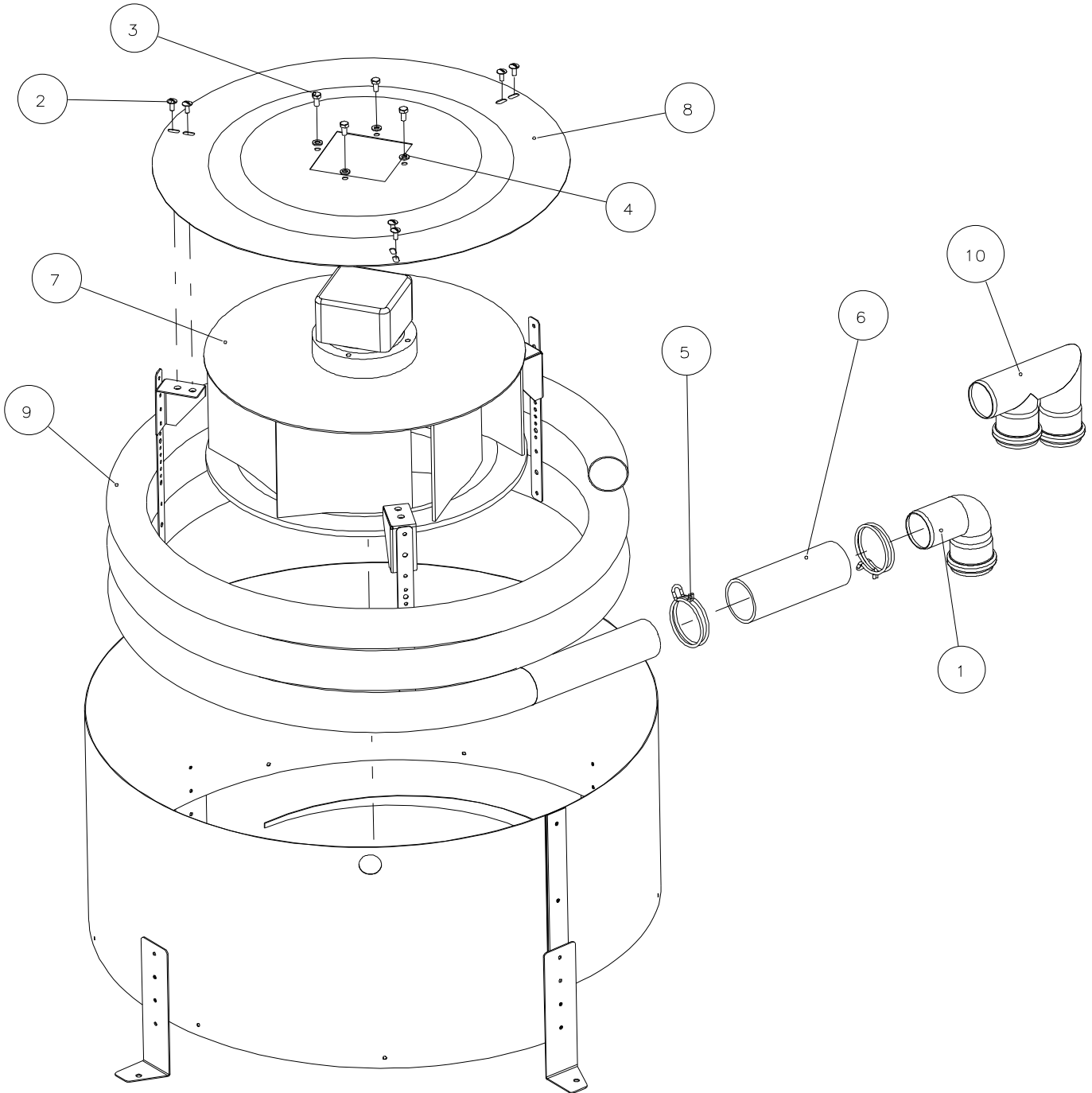




п/п	Тип	К-во	№ детали	ОПИСАНИЕ РУС	DESCRIPTION GB
1	1/1	1	033589	Жировой фильтр для вытяжного зонта 1/1GN	Fat filter for ex-traction hood 1/1GN
1	2/1	1	22610016	Жировой фильтр для вытяжного зонта 2/1GN	Fat filter for ex-traction hood 2/1GN
2		1	038310	Трубка	Tube
3		10	055511	Винт М5 х 10	Screw M5 x 10
4		4	055514	Винт М5 х 12	Screw M5 x 12
5		6	055525	Винт М5 х 25	Screw M5 x 25
6		6	056007	Гайка М3	Nut M3
7		6	057502	Шайба 3 мм	Washer 3mm
8		1	070110	Шланг Ø12x3	Hose Ø12x3
9	1/1	1	22610010	Передняя панель вытяжного зонта 1/1	Front part for ex-traction hood 1/1
9	2/1	1	22610015	Передняя панель вытяжного зонта 2/1	Front part for ex-traction hood 2/1
10	1/1	1	32600008	Верхняя панель вытяжного зонта 1/1	Roof for extraction hood 1/1
10	2/1	1	32600019	Верхняя панель вытяжного зонта 2/1	Roof for extraction hood 2/1
11	1/1	1	32600009	Верхняя панель вытяжного зонта с системой конденсации 1/1	Roof for con-densing extraction hood 1/1
11	2/1	1	32600020	Верхняя панель вытяжного зонта с системой конденсации 2/1	Roof for con-densing extraction hood 2/1
12	1/1	1	32600010	Задняя панель вытяжного зонта 1/1	Rear plate for extraction hood 1/1
12	2/1	1	32600018	Задняя панель вытяжного зонта 1/1	Rear plate for extraction hood 1/1
13	1/1	1	32610001	Вытяжной зонт 1/1GN	Extraction Hood 1/1GN
13	2/1	1	32610002	Вытяжной зонт 2/1GN	Extraction Hood 2/1GN
14	1/1	1	32610003	Передняя панель вытяжного зонта 1/1GN LH	Front plate for extraction hood 1/1GN LH
14	1/1	1	32610004	Передняя панель вытяжного зонта 2/1GN HH	Front plate for extraction hood 2/1GN HH
14	2/1	1	32610006	Передняя панель вытяжного зонта 1/1GN LH	Front plate for extraction hood 1/1GN LH
14	2/1	1	32610007	Передняя панель вытяжного зонта 2/1GN HH	Front plate for extraction hood 2/1GN HH

**Конденсатор для вытяжного зонта В – ВРЕ**  
**Condenser for extraction hood В – ВРЕ**

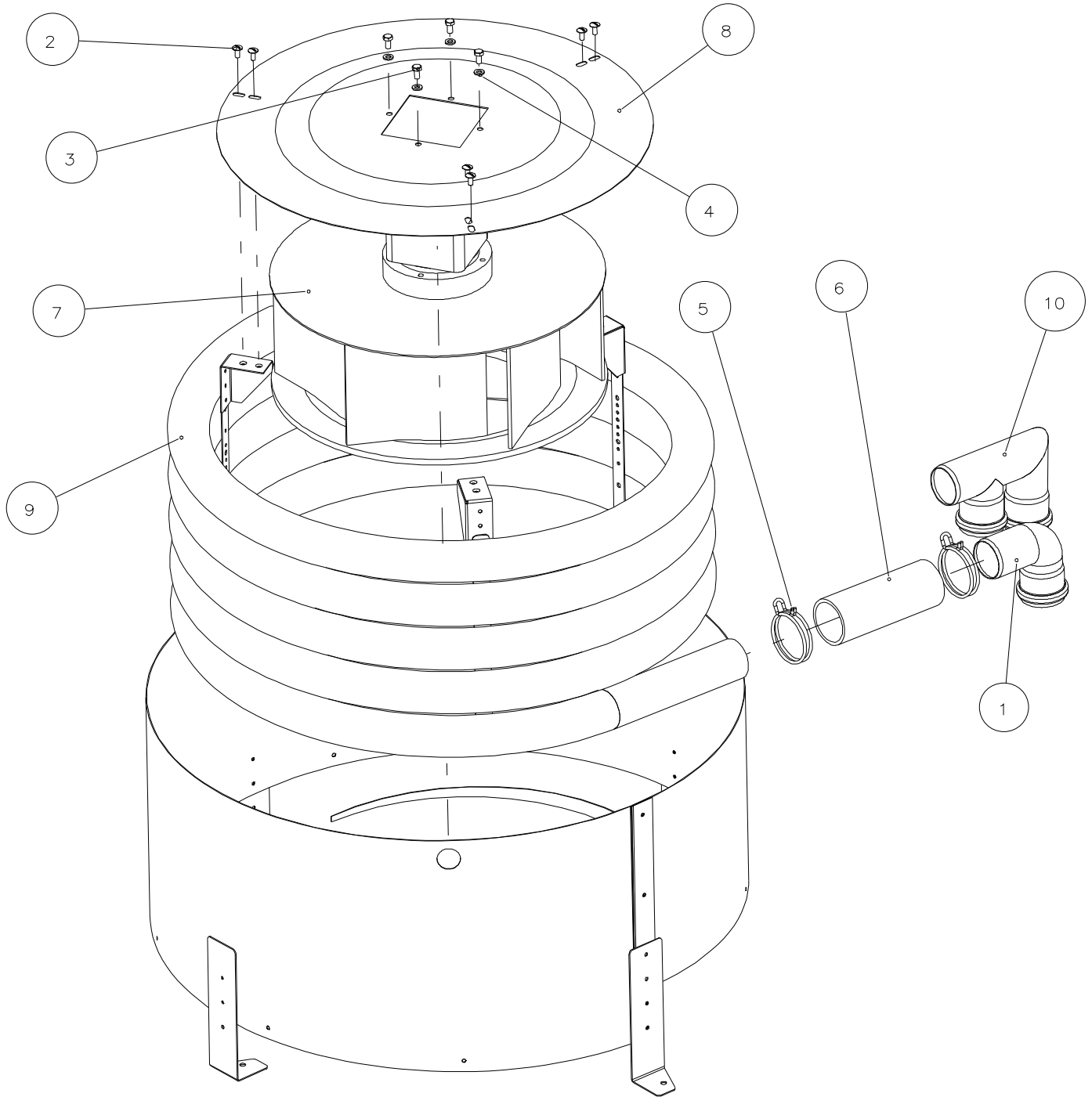
+7(812)987-08-81



п/п	Тип	К-во	№ детали	ОПИСАНИЕ РУС	DESCRIPTION GB
1		1	045674	Патрубок Ø50x90°	Elbow Ø50x90°
2		6	055514	Винт FRH M5 x 12	Screw FRH M5 x 12
3		4	055612	Винт, набор M6 x 12	Screw, set M6 x 12
4		4	057600	Шайба 6 мм	Washer 6mm
5		2	058651	Зажим шланга Ø58-61 мм	Hose clamp Ø58-61 mm
6		1	20500023	Шланг L=155	Hose L=155
7		1	20700036	Мотор вентилятора для вытяжного зонта	Fan motor for extraction hood
8		1	22600037	Воздушный экран для мотора	Air shield for motor
9		1	22610012	Спиральная трубка Ø50x600x2900	Spiral tube Ø50x600x2900
10		1	30510032	Трубка для конденсации вытяжки КомбиПлюс	Tube for exhaust condensing CombiPlus
			32620062	Набор для монтажа вытяжного зонта с конденсацией	Mounting kit for extraction hood with condensation

**Конденсатор для вытяжного зонта С - СРЕ - К - КРЕ**  
**Condenser for extraction hood С - СРЕ - К - КРЕ**

+7(812)987-08-81

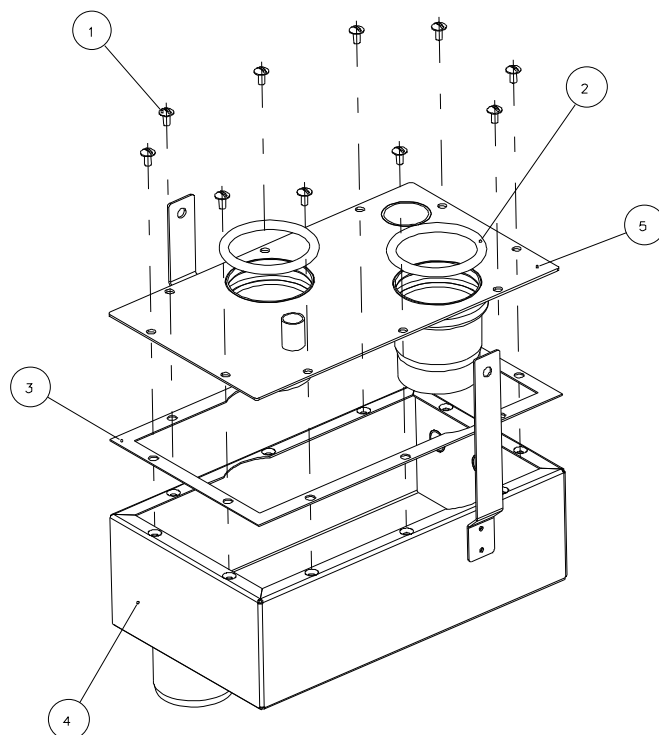
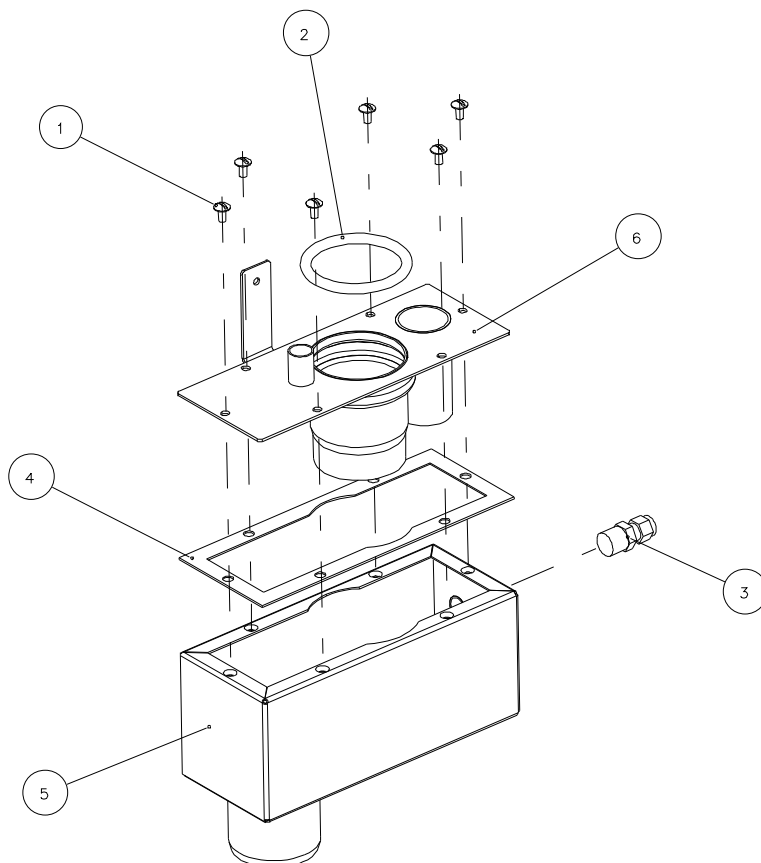


п/п	Тип	К-во	№ детали	ОПИСАНИЕ РУС	DESCRIPTION GB
1		1	045674	Патрубок Ø50x90°	Elbow Ø50x90°
2		6	055514	Винт FRH M5 x 12	Screw FRH M5 x 12
3		4	055612	Винт, M6 x 12	Screw, M6 x 12
4		4	057600	Шайба 6 мм	Washer 6mm
5		2	058651	Зажим шланга Ø58-61 мм	Hose clamp Ø58-61 mm
6		1	20500023	Шланг L=155	Hose L=155
7		1	30700016	Мотор вентилятора для вытяжного зонта	Fan motor for extraction hood
8		1	22600037	Воздушный экран для мотора	Air shield for motor
9		1	22610011	Спиральная трубка Ø50x600x4500	Spiral tube Ø50x600x4500
10		1	30510032	Трубка для конденсации вытяжки КомбиПлюс	Tube for exhaust condensing CombiPlus
			32620062	Набор для монтажа вытяжного зонта с конденсацией	Einbausatz für Ablufthaube mit Kondensierung

Гидроизоляция для конденсатора

Water seal for condenser

+7(812)987-08-81



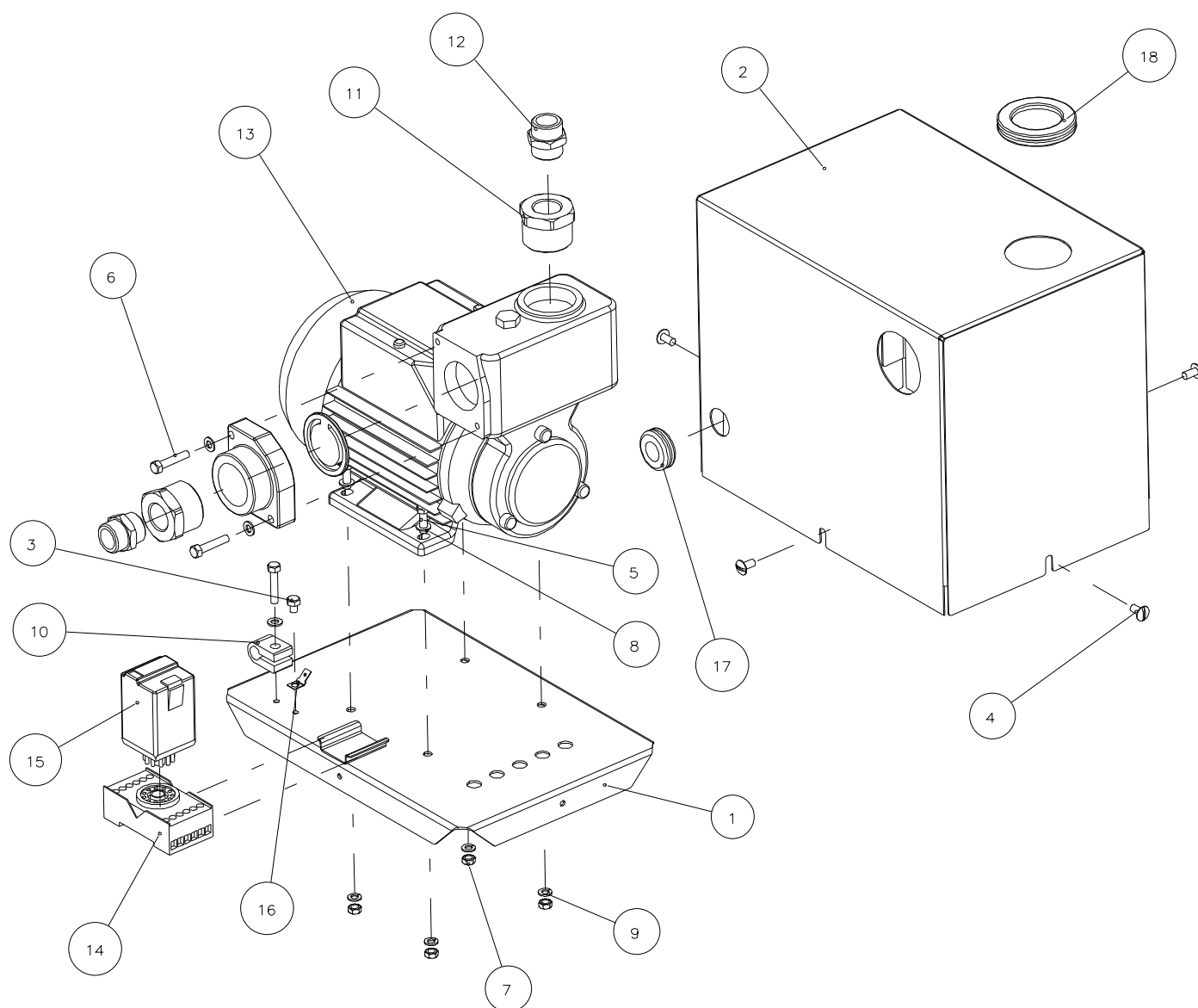
п/п	Тип	К-во	№ детали	ОПИСАНИЕ РУС	DESCRIPTION GB
1		6	055117	Винт FRH M4 x8	Screw FRH M4 x8
2		1	058667	Уплотнительное кольцо Ø49.2x5.7	O-ring Ø49.2x5.7
3		1	059102	Ниппель Ø6x1/4	Nipple Ø6x1/4
4		1	20500065	Прокладка гидрозатвора	Gasket for water seal
5		1	20510024	Резервуар для гидрозатвора	Container for water seal
6		1	20510025	Кожух гидрозатвора	Cover for water seal

п/п	Тип	К-во	№ детали	ОПИСАНИЕ РУС	DESCRIPTION GB
1		6	055117	Винт FRH M4 x8	Screw FRH M4 x8
2		1	058667	Уплотнительное кольцо Ø49.2x5.7	O-ring Ø49.2x5.7
3		1	30500114	Прокладка для сифона КомбиПлюс	Gasket for siphon CombiPlus
4		1	20510035	Кожух сифона, сварной	Housing for siphon welded
5		1	20510036	Крышка контейнера, сварная	Cover for container welded

Подкачивающий насос КомбиВош

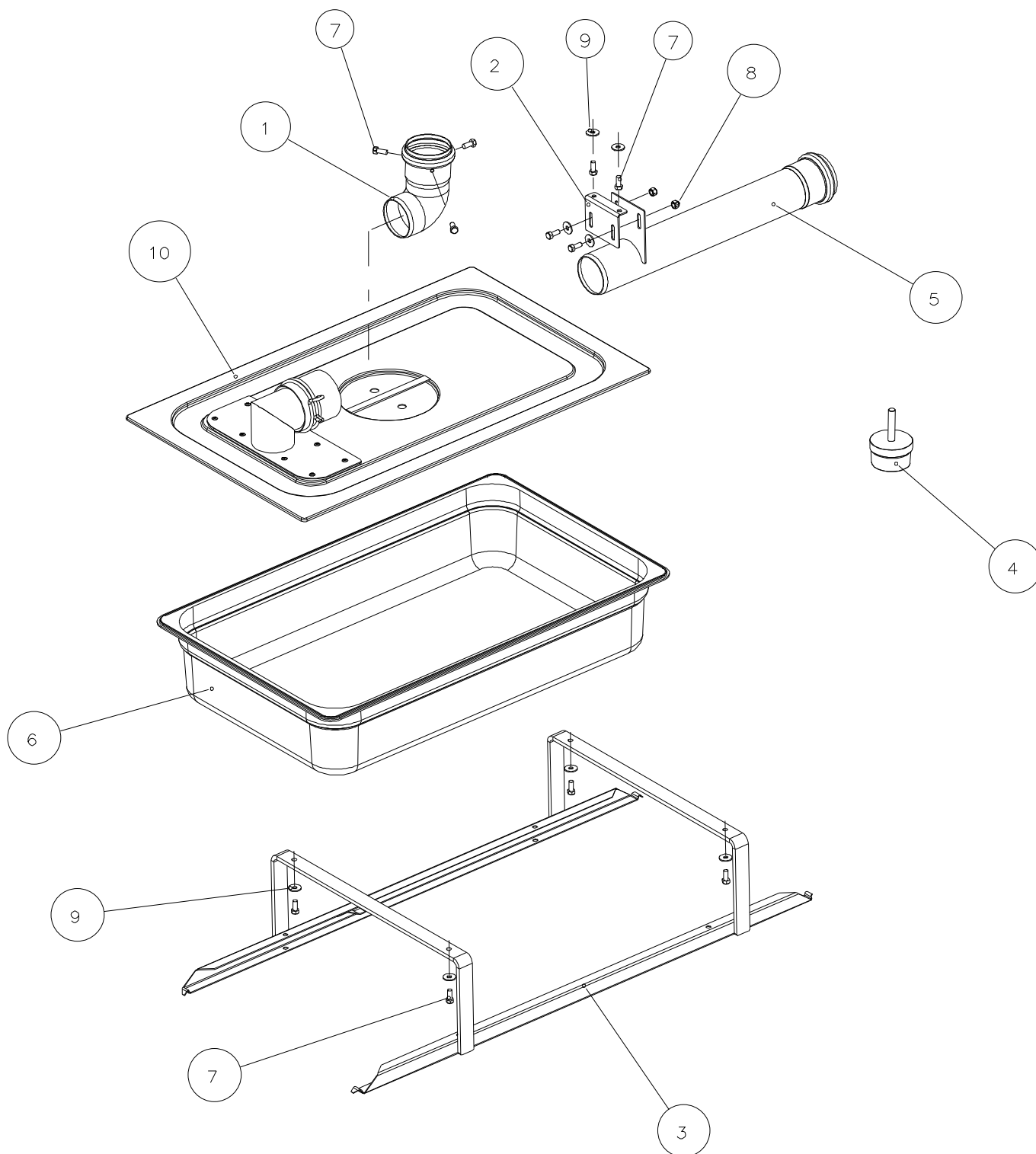
Booster pump CombiWash

+7(812)987 08-81

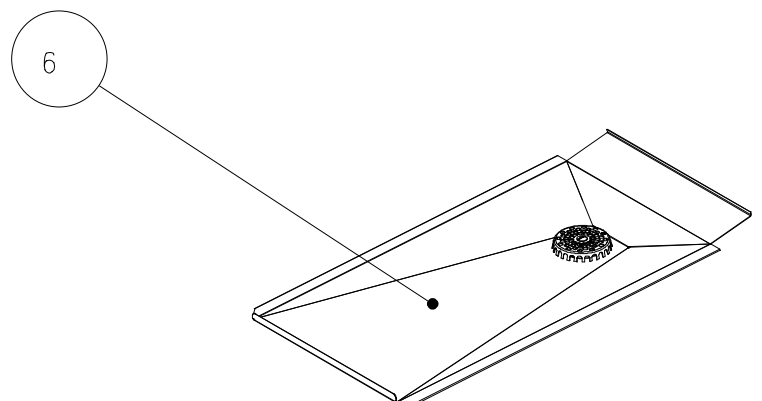
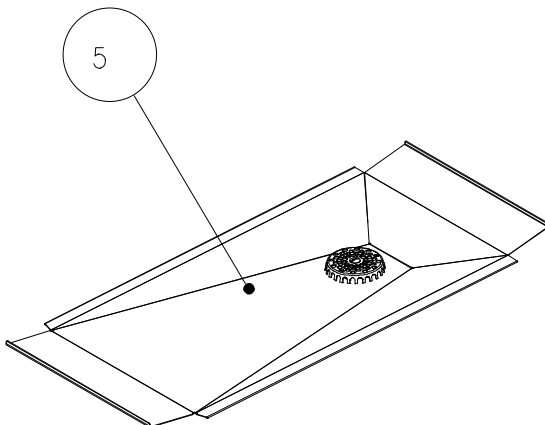
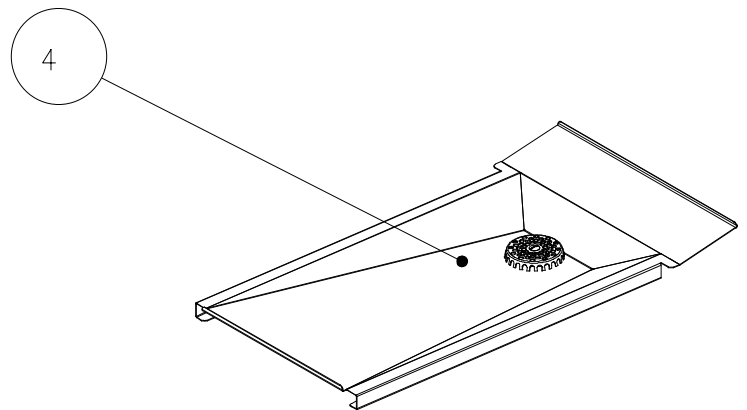
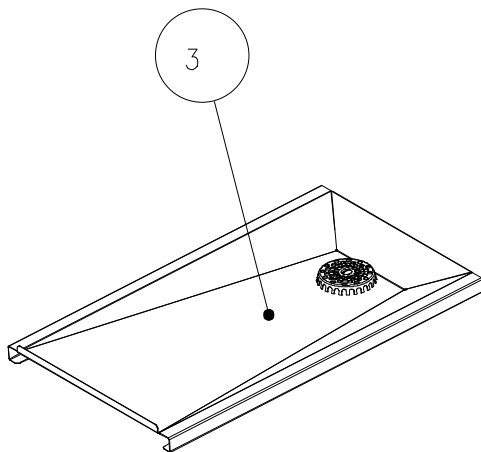
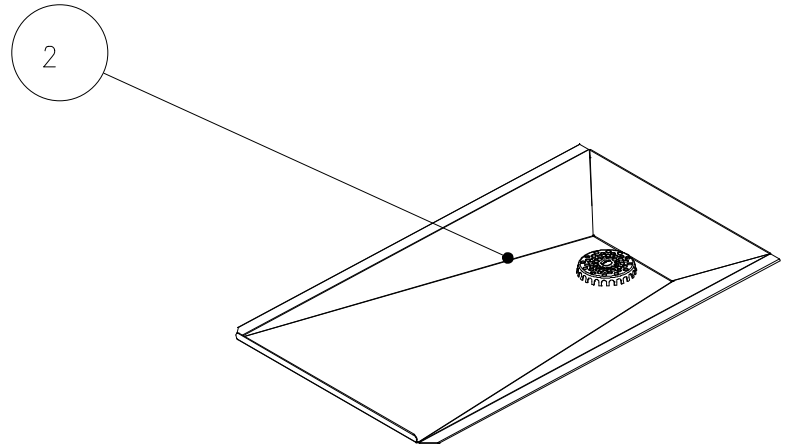
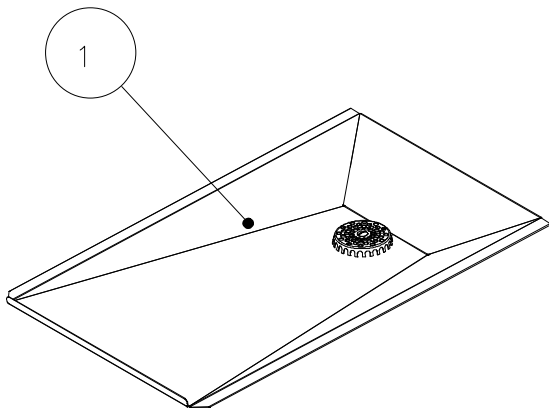




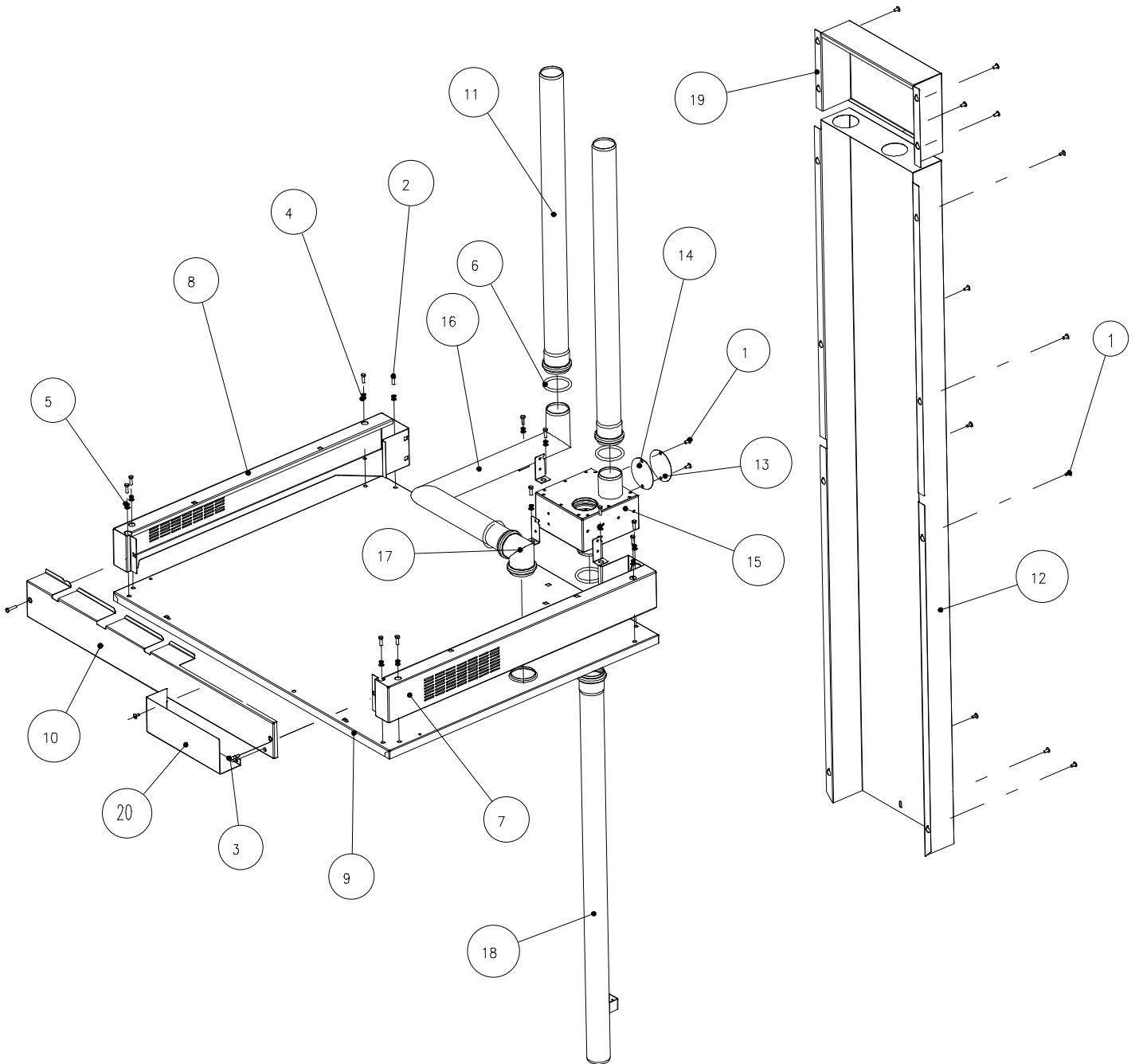
п/п	Тип	К-во	№ детали.	ОПИСАНИЕ РУС	DESCRIPTION GB
1		1	041009	Табличка для насоса	Plate for pump
2		1	041046	Накладка для насоса	Cover for pump
3		1	055506	Винт, набор М5 x 6	Screw, set M5 x 6
4		4	055511	Винт FRH М5 x 10	Screw FRH M5 x 10
5		4	055516	Винт, набор М5 x 16	Screw, set M5 x 16
6		3	055659	Винт, набор М5 x 25	Screw, set M5 x 25
7		4	056500	Гайка М5	Nut M5
8		7	057500	Шайба 5 мм	Washer 5mm
9		4	057501	Пружинная шайба 5 мм	Washer, spring 5mm
10		1	058002	Зажим для кабеля	Cable clamp
11		2	059957	Дроссель 1x1/2	Reduction nipple 1x1/2
12		2	059958	Шестигранный штуцер 1/2"	Hexagon nipple 1/2"
13		1	060240	Насос подкачки КомбиКлин	Booster pump CombiWash
14		1	063603	DIN-база, S411	DIN-base, S411
15		1	063624	Штырьковый разъем 24V	Pin relay 24V
16		1	067859	Кабельное соединение для массы	Cable socket for earth
17		1	069522	Ввод Ø14/Ø20x1.5	Lead-in Ø14/Ø20x1.5
18		1	069526	Мембранная прокладка Ø47	Membrane grommet Ø47
Note			28000062	Насос подкачки КомбиКлин В сборе	Booster pump CombiWash Komplet



п/п	Тип	К-во	№ детали	ОПИСАНИЕ РУС	DESCRIPTION GB
1		1	016510	Патрубок 87,5° для жира	Elbow 87,5° for fat
2		1	016751	Кронштейн для жира	Bracket for fat
3		1	038723	Кронштейн подвески контейнера для жира	Suspension bracket for fat container
4		1	038732	Пробка для жира	Plug for fat
5		1	038861	Трубка для слива жира	Pipe for drain for fat
6		1	045476	Контейнер 1/1GN 100 мм	Container 1/1GN 100mm
6		1	045479	Контейнер 1/1 GN 150 мм	Container 1/1GN 150mm
7		11	055512	Винт, набор	Schraube, Satz
8		2	056504	Гайка	Nut
9		8	057503	Шайба	Washer
10		1	30510038	Крышка для контейнера для жира, Ø50/Ø50	Cover for fat container, Ø50/Ø50



п/п	Тип	К-во	№ детали	ОПИСАНИЕ РУС	DESCRIPTION GB
1		1	038929	Водосборный поддон для кассетного стеллажа 400x600	Interceptor tray for rack, cassette 400x600
2		1	038931	Водосборный поддон для кассетного стеллажа 400x600, Сквозной Доступ	Interceptor tray for rack, cassette 400x600 PassThrough
3		1	038967	Водосборный поддон для направляющих под 1/1 GN	Interceptor tray for 1/1GN 2- piece rack
4		1	22320001	Водосборный поддон для направляющих под 1/1 GN, выдвигающуюся вперед и назад	Interceptor tray for 1/1GN 2- piece rack with extension front and back
5		1	22420008	Водосборный поддон для кассетного стеллажа 1/1 GN	Interceptor tray for rack, cassette 1/1GN
6		1	22420017	Водосборный поддон для кассетного стеллажа 1/1 GN Сквозной Доступ	Interceptor tray for rack, cassette 1/1GN PassThrough



п/п	Тип	К-во	№ детали	ОПИСАНИЕ РУС	DESCRIPTION GB
1		15	055511	Винт FRH M5 x 10	Screw FRH M5 x 10
2		12	055516	Винт, набор M5 x 16	Screw, set M5 x 16
3		2	055525	Винт M5 x 25	Screw M5 x 25
4		12	057500	Шайба 5 мм	Washer 5mm
5		12	057501	Пружинная шайба 5 мм	Washer, spring 5mm
6		4	058667	Уплотнительное кольцо Ø49.2x5.7	O-ring Ø49.2x5.7
7		1	30200002	Адаптер правый	Adapter RH
8		1	30200018	Адаптер левый	Adapter LH
9		1	30200033	Верхняя панель 1/1 с 2 клапанами вытяжки КомбиПлюс	Roof 1/1 w/2 exhaust valves CombiPlus
10		1	30200034	Адаптер передний	Adapter front
11		2	30500068	Труба вытяжки 1.06 КомбиПлюс верхний	Exhaust tube 1.06 CombiPlus upper
11		2	30500069	Труба вытяжки 1.08 КомбиПлюс верхний	Exhaust tube 1.08 CombiPlus upper
12		1	30500088	Обшивка трубопровода 1.06/1.10	Cover for tubing 1.06/1.10
12		1	30500089	Обшивка трубопровода 1.06/1.06	Cover for tubing 1.06/1.06
12		1	30500090	Обшивка трубопровода 1.08/1.08	Cover for tubing 1.08/1.08
12		1	30500091	Обшивка трубопровода 1.06/1.08	Cover for tubing 1.06/1.08
13		1	30500110	Накладка кожуха вытяжки	Cover for housing for exhaust
14		1	30500111	Прокладка	Gasket
15		1	30510005	Кожух вытяжки КомбиПлюс сварной	Housing for exhaust CombiPlus welded
16		1	30510025	Труба вытяжки для верхней панели, сварная	Exhaust tube for roof welded
17		1	30510026	Переходник для вытяжки сварной	Connector for exhaust welded
18		1	30510028	Труба вытяжки 1.06 нижний	Exhaust tube 1.06 lower
18		1	30520029	Труба вытяжки 1.08 нижний	Exhaust tube 1.08 lower
18		1	30510030	Труба вытяжки 1.08 нижний	Exhaust tube 1.10 lower
19		1	32600013	Накладка для вытяжки, КомбиПлюс	Cover for exhaust CombiPlus
20			30300119	Крышка всасывания для передней панели	Suction cover for front panel

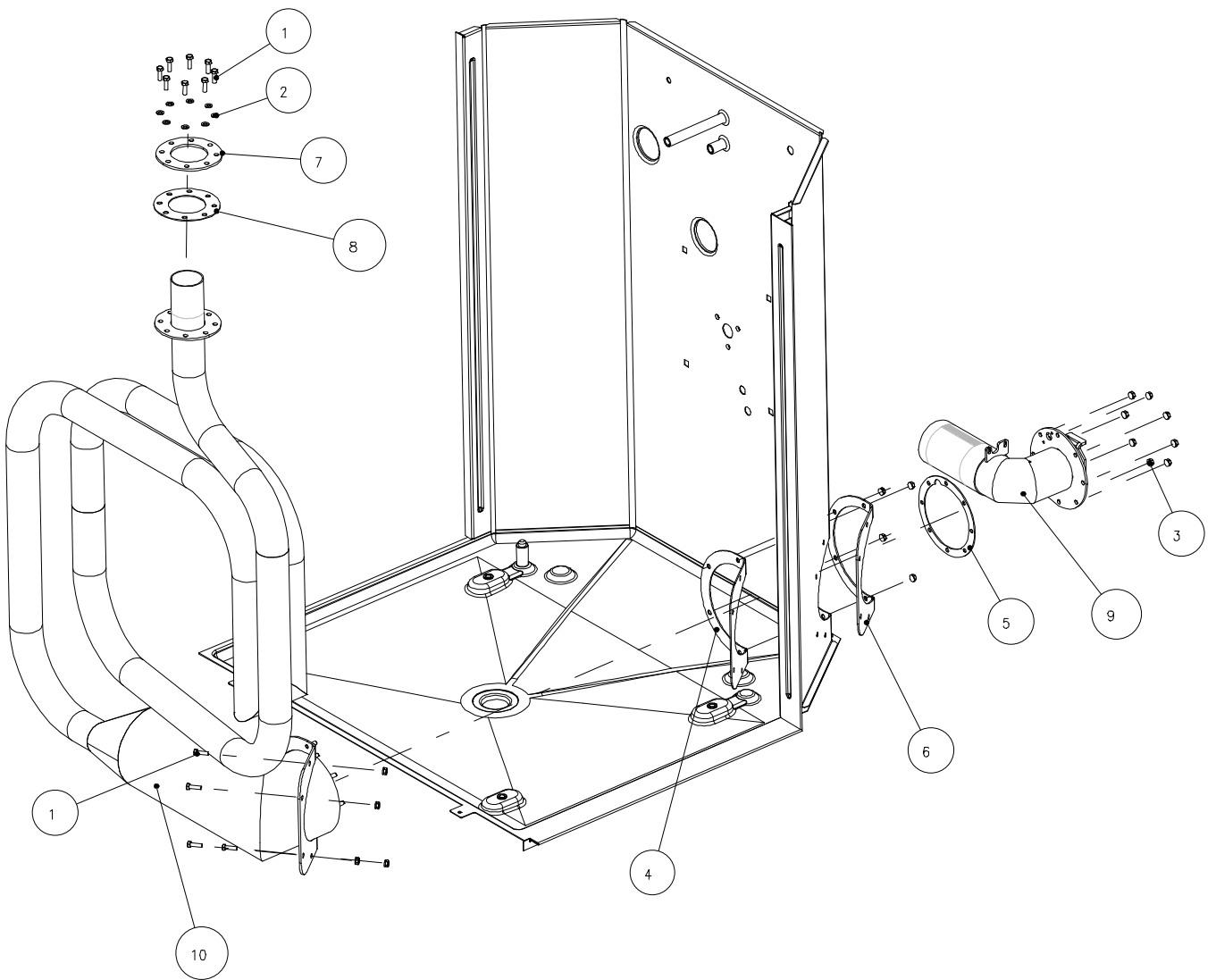
**Зип Общепит**

**vsezip.ru**

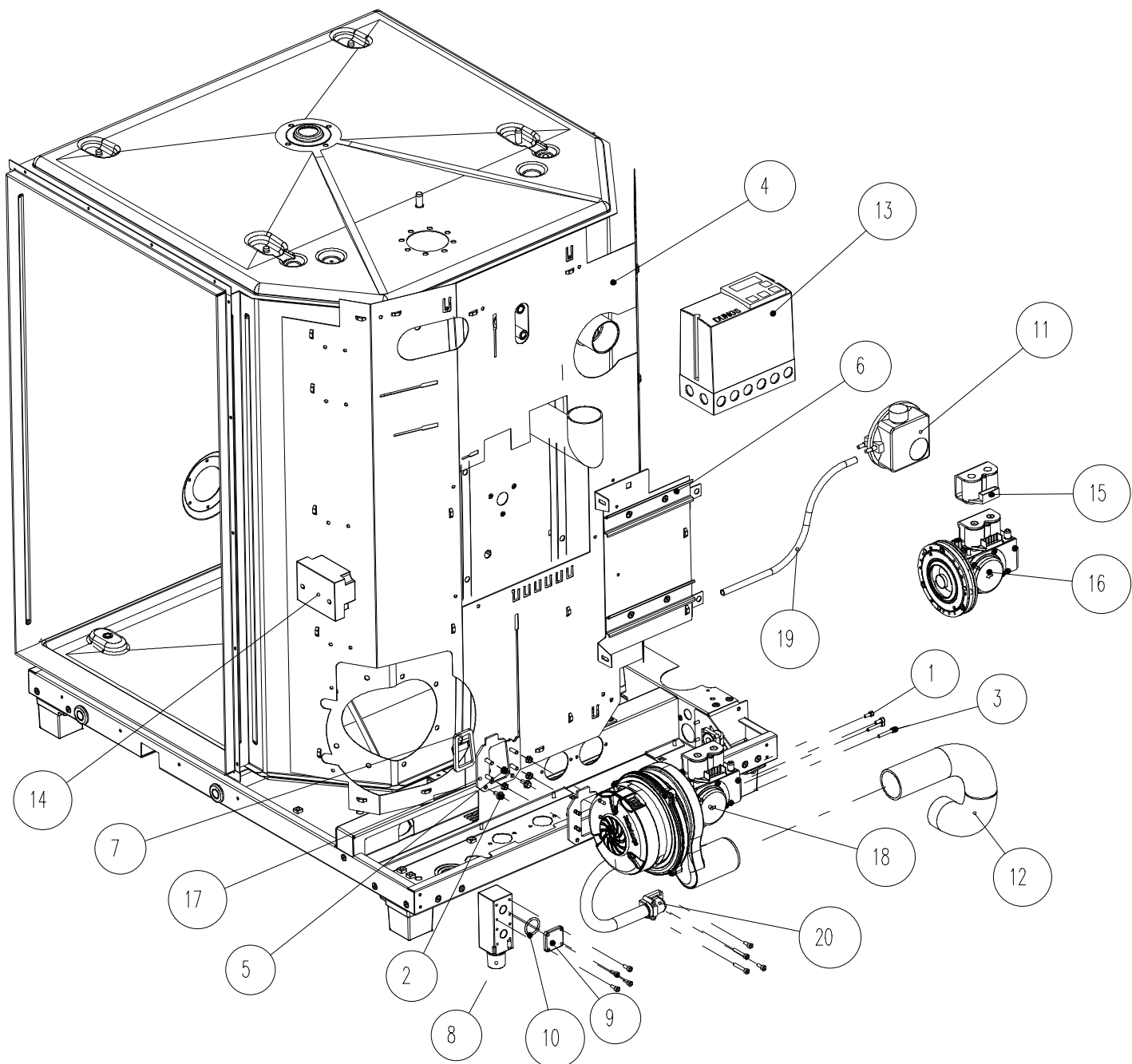
**+7(812)987-08-81**







п/п	Тип	К-во	№ детали	ОПИСАНИЕ РУС	DESCRIPTION GB
1		12	055516	Винт, набор, М5 x 16 А2	Screw, set M5 x 16 A2
2		8	057500	Шайба 5 мм А2	Washer 5 mm A2
3		24	30600010	Гайка М5 А2 с фланцем, рифленая	Nut M5 A2 w/flange, serrated
4	1.06/5		32700230	Прокладка, внутренняя 1.06	Gasket, inside 1.06
4		1	32700229	Прокладка, внутренняя	Gasket, inside
5		1	32700045	Прокладка для газовой горелки	Gasket for pre-mix burner
6		1	32700060	Крепление горелки	Retainer for burner
7		1	32700086	Крепление верхней панели корпуса конвектомата, Ø50	Retainer for oven chamber roof, Ø50
8		1	32700087	Прокладка верхней панели камеры конвектомата, Ø50	Gasket for oven chamber roof, Ø50
9	1.06/5		32720028	Газовая горелка 13 kW (1.06/5)	Pre-mix burner 13 kW (1.06/5)
9	1.10/8 1.20/15	1	32720029	Газовая горелка 21 kW	Pre-mix burner 21 kW
9	2.10- 2.20	1	32720030	Газовая горелка 24 kW	Pre-mix burner 24 kW
10	1.06/5	1	32710032	Теплообменник 1.06	Heat exchanger 1.06
10	1.10/8	1	32710023	Теплообменник 1.10	Heat exchanger 1.10
10	1.20/15	1	32710053	Теплообменник 1.20, верхняя	Heat exchanger 1.20, upper
10	1.20/15	1	32310052	Теплообменник 1.20, нижняя	Heat exchanger 1.20, bottom
10	2.06	1	32710056	Теплообменник 2.06	Heat exchanger 2.06
10	2.10	1	32710048	Теплообменник 2.10	Heat exchanger 2.10
10	2.14	1	32710029	Теплообменник 2.14	Heat exchanger 2.14
10	2.20	1	32710044	Теплообменник 2.20, верхняя	Heat exchanger 2.20, upper
10	2.20	1	32710045	Теплообменник 2.20, нижняя	Heat exchanger 2.20, bottom

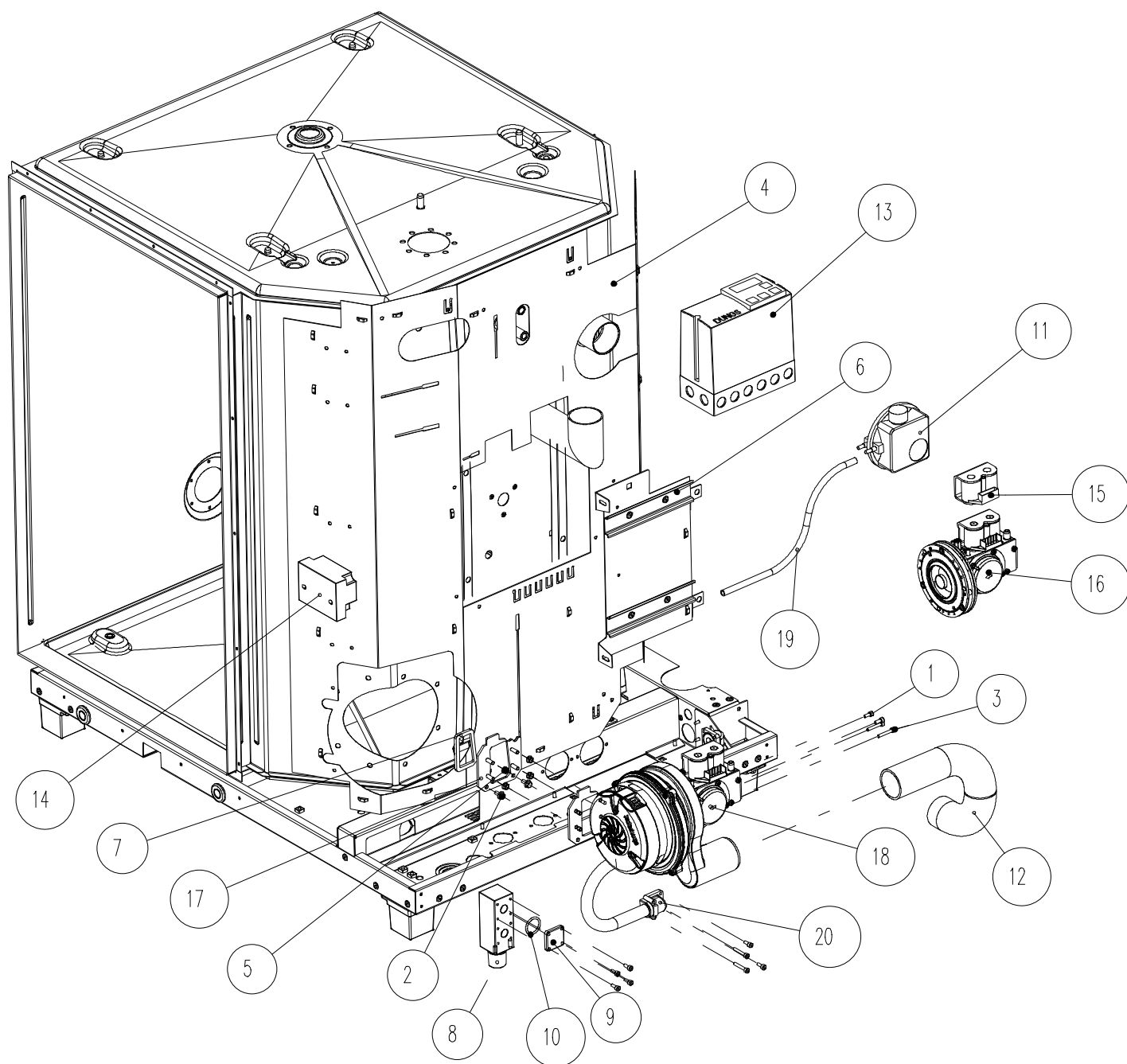


п/п	Тип	К-во	№ детали	ОПИСАНИЕ РУС	DESCRIPTION GB
1		8	055947	Установочный винт СН М4х10	Allen screw CH M4x10 A2
2		2	055956	Винт, с фланцем, рифленый, М5 х 12	Screw w/flange, serrated, M5 x 12 A2
3		4	055958	Установочный винт СН М4х25	Allen Screw, CH M4 x 25 A2
4	1.06/5	1	30100092	Чехол теплоизоляции, 1.06 Газ	Cover, insulation, 1.06/5 gas
4	1.10/8	1	30100086	Чехол теплоизоляции, 1.10, Газ	Cover, insulation, 1.10/8 gas
4	1.20/15		30100108	Чехол теплоизоляции, 2.14 газ	Cover, insulation, 1.20/15 gas
4	2.06		30100144	Чехол теплоизоляции, 2.06 газ	Cover, insulation, 2.06 gas
4	2.14	1	30100089	Чехол теплоизоляции, 2.14 газ	Cover, insulation, 2.14 gas
4	2.20		30100098	Чехол теплоизоляции, 2.20 газ	Cover, insulation, 2.20 gas
5		4	30600010	Гайка М5 А2 с фланцем, рифленая	Nut M5 A2 w/flange, serrated
6		1	30810002	Крепление для DIN-шины, Газ,	Bracket for DIN rail, gas,
7		1	32700059	Прокладка для прибора контроля газ-воздух	Gasket for gas-air control unit
8		1	32700090	Разветвитель, два присоеди-нения, газ	Manifold, two connections, gas
9		1	32700092	Фланец-крышка, газ, разветвитель	Cover flange, gas, manifold
10		1	32700106	Уплотнительное кольцо, Ø21.89 х 2.62	O-ring, Ø21.89 x 2.62
11		1	32700130	Датчик-выключатель перепада давления, АА-С2-4-1	Differential pressure sensitive switch, АА-С2-4-1
12		1	32700133	Рукав вентиляции Ø46/Ø40, 500mm	Ventilation hose Ø46/Ø40, 500mm
12	1.20 2.20	1	32710071	Рукав вентиляции Ø46/Ø40, 1500mm	Ventilation hose Ø46/Ø40, 1500mm
13		1	32700171	управление горелкой 115V	Burner control 115V
13		1	32700165	управление горелкой 230V	Burner control 230V

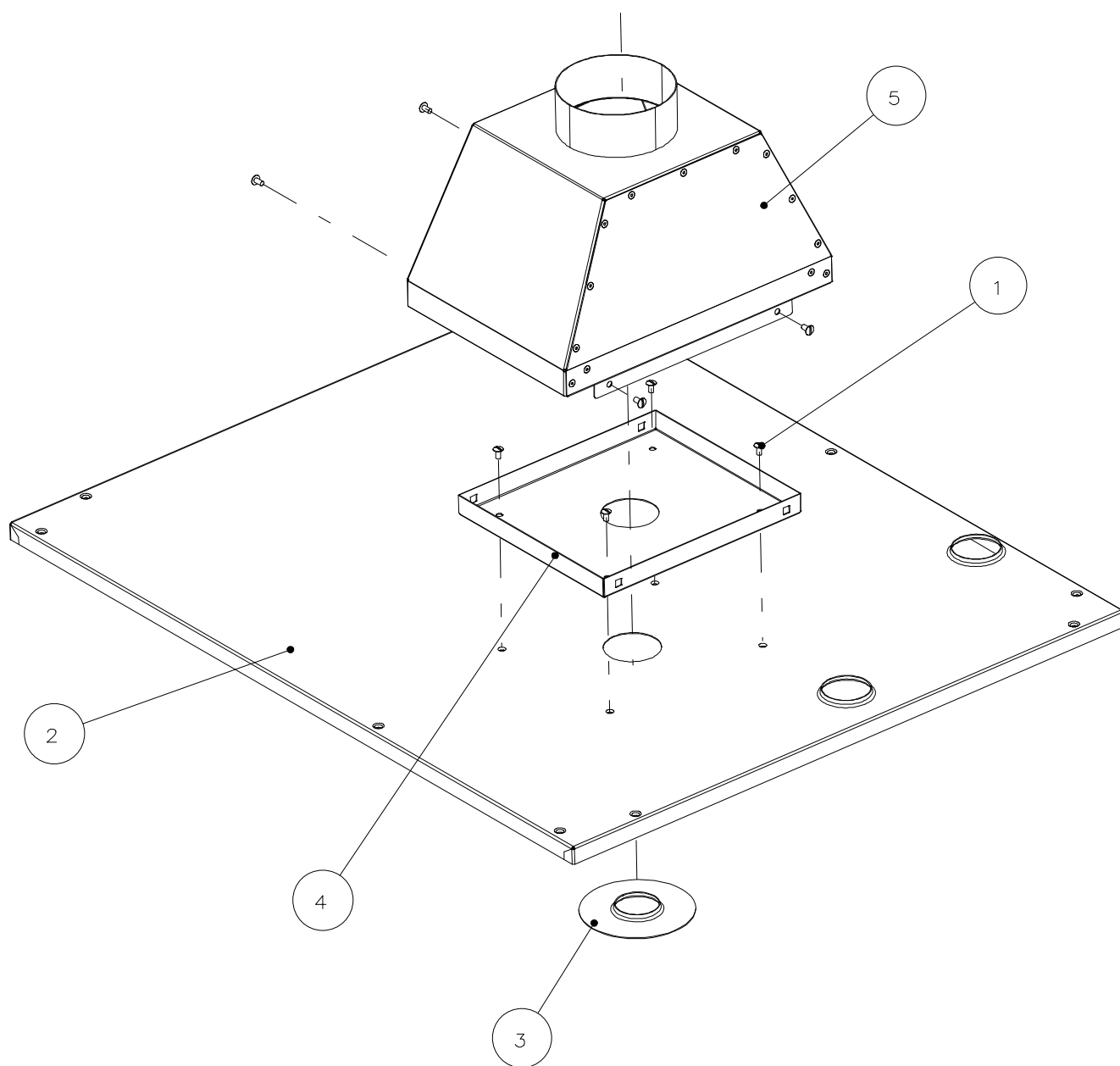
Компоненты газовой системы, изоляция

Gas components, insulation

7 (812) 987 08-81

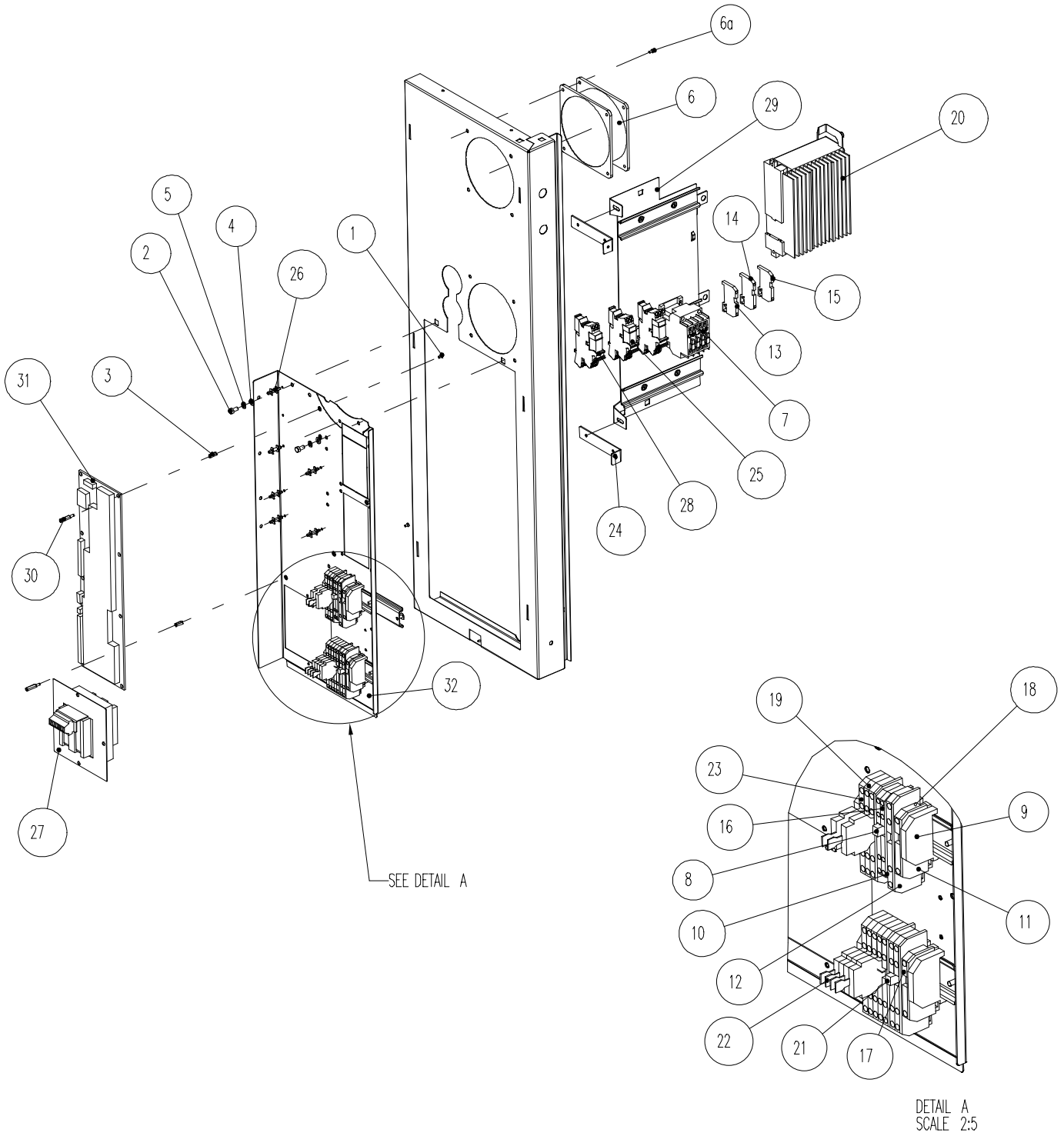


п/п	Тип	К-во	№ детали	ОПИСАНИЕ РУС	DESCRIPTION GB
14		1	32700172	трансформатор розжига 115V	Ignition trafo 115V
14		1	32700166	трансформатор розжига 230V	Ignition trafo 230V
15		1	32700173	Соленоид газового контроля 115 V	Solenoid for gasbox 115V
15		1	32700170	Соленоид газового контроля 230V	Solenoid for gasbox 230V
16		1	32700234	газовый клапан 115V	Gas valve 115V
16		1	32700233	газовый клапан 230V	Gas valve 230V
17		1	32710034	Переходник	Adapter
18	1.06/5	1	32700218	Прибор контроля газ-воздух 13 kW 115 VAC (черный)	Gas-air control unit 13kW 115VAC (black)
18	1.10/8 ->	1	32700219	Прибор контроля газ-воздух 21/24kW 115VAC (красный)	Gas-air control unit 21/24kW 115VAC (red)
18	1.06/5	1	32700220	Прибор контроля газ-воздух 13 kW 230 VAC (черный)	Gas-air control unit 13 kW 230VAC (black)
18	1.10/8 ->	1	32700221	Прибор контроля газ-воздух 13 kW 230 VAC (красный)	Gas-air control unit 21/24kW 230VAC (red)
19		1	059005	Пластиковая трубка, Ø6 / Ø9 мм	Hose plastic Ø6 / Ø9 mm
20		1	32720004	Газовый шланг, ½" x 500	Gas hose, ½" x 500

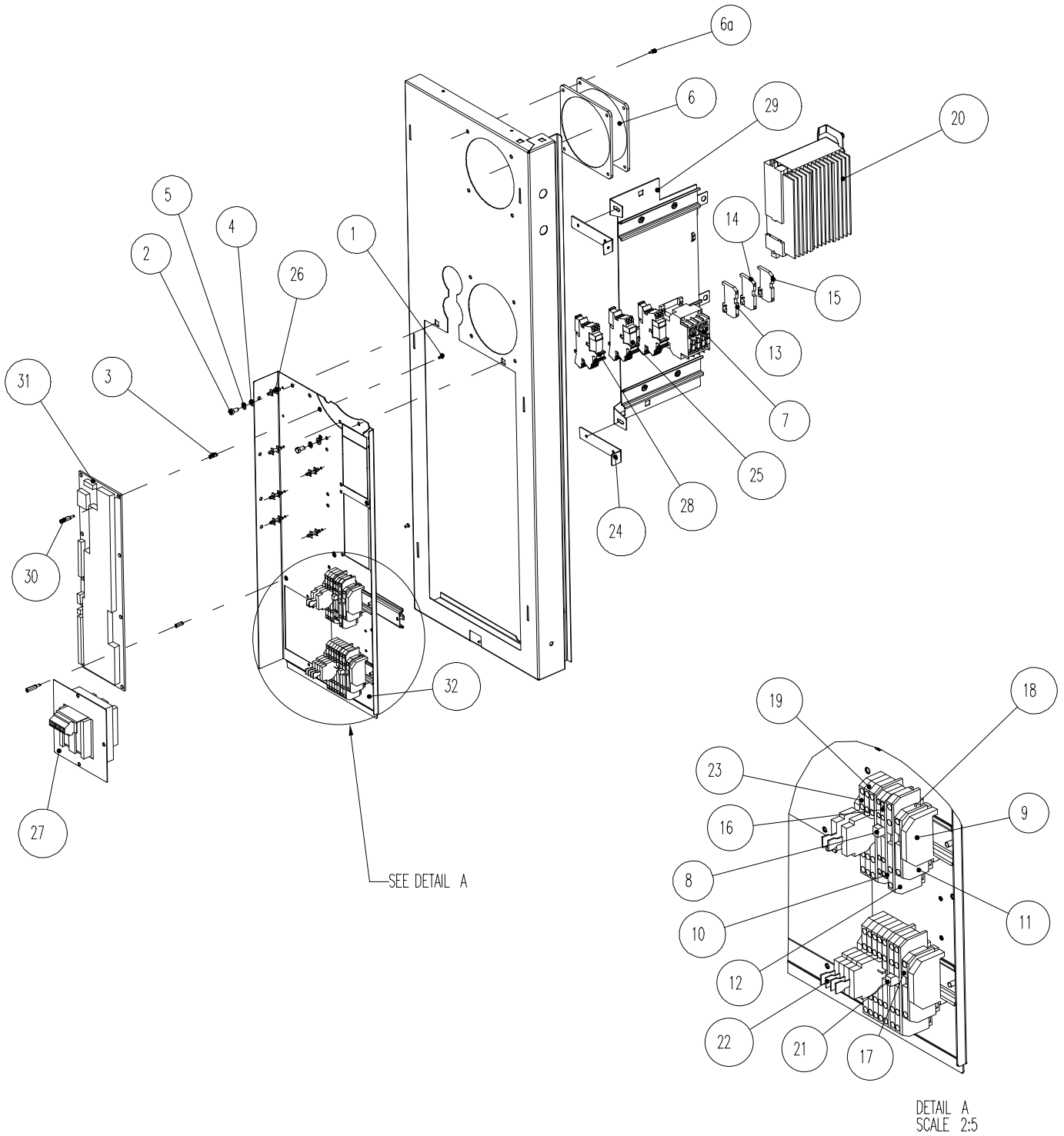




п/п	Тип	К-во	№ детали	ОПИСАНИЕ РУС	DESCRIPTION GB
1		8	055511	Винт М5 х 10 А2	Screw M5 x 10 A2
2		1	30200049	Верхняя панель, 1/1, газ	Roof 1/1 gas
2			30200053	Верхняя панель 2/1 газ	Roof 2/1 gas
2	1.06/5		30200054	Верхняя панель 1/1 1.06 газ	Roof 1/1 1.06/5 gas
2	2.20		30200057	Верхняя панель 2.20 газ	Roof 2.20 gas
3		1	32700118	Рукав вентиляционной трубы, Ø44.5	Sleeve for vent tube, Ø44.5
4		1	32700147	Нижняя панель для вентиляции	Bottom plate for ventilation
5		1	32710041	Устройство защиты от горячего воздуха, Ø125	Hot-air safety device, Ø125



п/п	Тип	К-во	№ детали	ОПИСАНИЕ РУС	DESCRIPTION GB
1		2,0	055010	Винт М3 х 6	Screw M3 x 6
2		2,0	055510	Винт, набор М5 х 10	Screw, set M5 x 10
3		2,0	056016	Распорная трубка М3 х 12	Distance tube M3 x 12
4		2,0	057500	Шайба 5 мм	Washer 5mm
5		2,0	057501	Пружинная шайба, 5 мм	Washer, spring 5mm
6		1,0	060242	Двигатель вентилятора Ø120	Fan motor Ø120
6		1,0	060211	Двигатель вентилятора Ø175	Fan motor Ø175
6а			055957	Винт Ø4, 8 х 13 (бурение)	Screw Ø4,8x13 (Drilling)
7		1,0	061246	Контактор А16 24V 50/60Hz	Contacteur A16 24V 50/60Hz
8		1,0	20800025	Переключатель WAGO 280-402	Jumper WAGO 280-402
9		4,0	20800026	Упор, 6 мм WAGO 249-116	End stop, 6mm WAGO 249-116
10		1,0	20800029	Торцевая пластина для клеммы, 2,5Q, 4-фазной WAGO 280-314	End plate for Terminal 2.5Q, 4-pole WAGO 280-314
11		2,0	20800030	Торцевая пластина для клеммы, 4Q, 2-фазной WAGO 281-328	End plate for Terminal 4Q, 2-pole WAGO 281-328
12		4,0	20800032	Торцевая пластина для клеммы, 4Q, 4-фазной WAGO 281-334	End plate for Terminal 4Q, 4-pole WAGO 281-334
13		1,0	20800042	Клемма, 2.5Q, 2-фазная, серая WAGO 280-901	Terminal, 2.5Q, 2-pole, grey WAGO 280-901
14		1,0	20800043	Клемма, 2,5Q, 2-фазная, синяя	Terminal, 2,5Q, 2-pole, blue
15		1,0	20800044	Клемма, 2. Q, 2-фазная, желтая/зеленая	Terminal, 2.5Q, 2-pole, yellow/green
16		2,0	20800046	Клемма, 2,5Q, 4-фазная, синяя WAGO 280-834	Terminal, 2,5Q, 4-pole, blue WAGO 280-834
17		1,0	20800047	Клемма, 4Q, 2-фазная, серая WAGO 281-901	Terminal, 4Q, 2-pole, grey WAGO 281-901
18		1,0	20800049	Клемма, 4Q, 2-фазная, желтая/зеленая WAGO 281-907	Terminal, 4Q, 2-pole, yellow/green WAGO 281-907
19		5,0	20800051	Клемма, 4Q, 4-фазная, серая WAGO 281-652	Terminal, 4Q, 4-pole, grey WAGO 281-652
20		1,0	20800084	Частотный преобразователь 0,75 кВт	Frequency changer 0,75kW
21		1,0	20800111	Соединение внапуск 4Q 32A WAGO 281-402	Scarf joint 4Q 32A WAGO 281-402



п/п	Тип	К-во	№ детали	ОПИСАНИЕ РУС	DESCRIPTION GB
22		6,0	20800115	Блок предохранителей WAGO 281-511	Fuse carrier WAGO 281-511
23		6	20800122	Клемма, 4-жильная для блока предохранителей WAGO 281-656	Terminal, 4-conductor, for fuse carrier WAGO 281-656
24		2	30800003	Упорный кронштейн для консоли	Retaining bracket for console
25		2	30800066	2-фазная реле 24VAC	2-polet wago relay 24VAC
26		7	30800043	Фиксатор монтажной платы, двойной нейлон 11.1	Retainer for circuit board, double nylon 11.1
27		1	30800063	Трансформатор 200-230-240/2x24-12	Transformer 200-230-240/2x24-12
28			30800075	2-фазная реле 230VAC	2-polet wago relay 230VAC
29		1	30810001	Консоль для DIN-шины сварная	Console for DIN slide welded
30		2	30900011	Анкерный болт медный М3х18 с резьбовым штифтом	Staybolt brass M3x18 with threaded pin
31		1	30900015	Компьютер панели ввода/вывода газ	Computer I/O gas
32		1	30910001	Консоль сварная	Console

**Зип Общепит**

**vsezip.ru**

**+7(812)987-08-81**

**Зип Общепит**

**vsezip.ru**

**+7(812)987-08-81**

**Зип Общепит**  
**vsezip.ru**  
**+7(812)987-08-81**



**HOUNÖ A/S**  
ALSVEJ 1  
DK-8940 RANDERS SV  
DENMARK

T: +45 8711 4711  
E: [houno@houno.com](mailto:houno@houno.com)

[www.houno.com](http://www.houno.com)

PART OF  
 **THE MIDDLEBY CORPORATION**