

ELENCO PEZZI DI RICAMBIO
SPARE PARTS LIST
LISTE DES PIECES DETACHEES

MACCHINA A CAPOT - MOD. SEI 2P / S
HOOD MACHINE - MOD. SEI 2P / S
MACHINE A CAPOT - MOD. SEI 2P / S

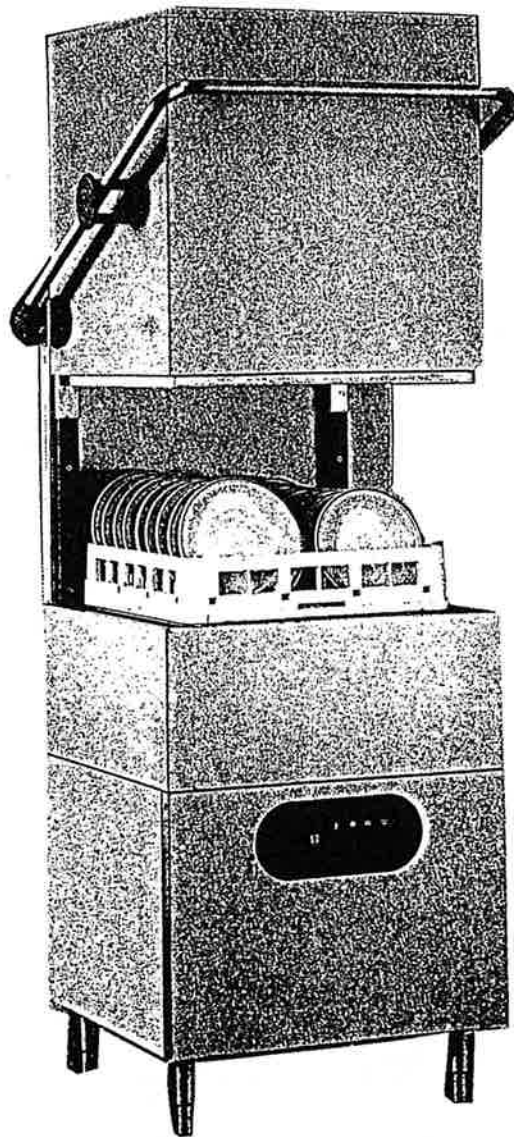


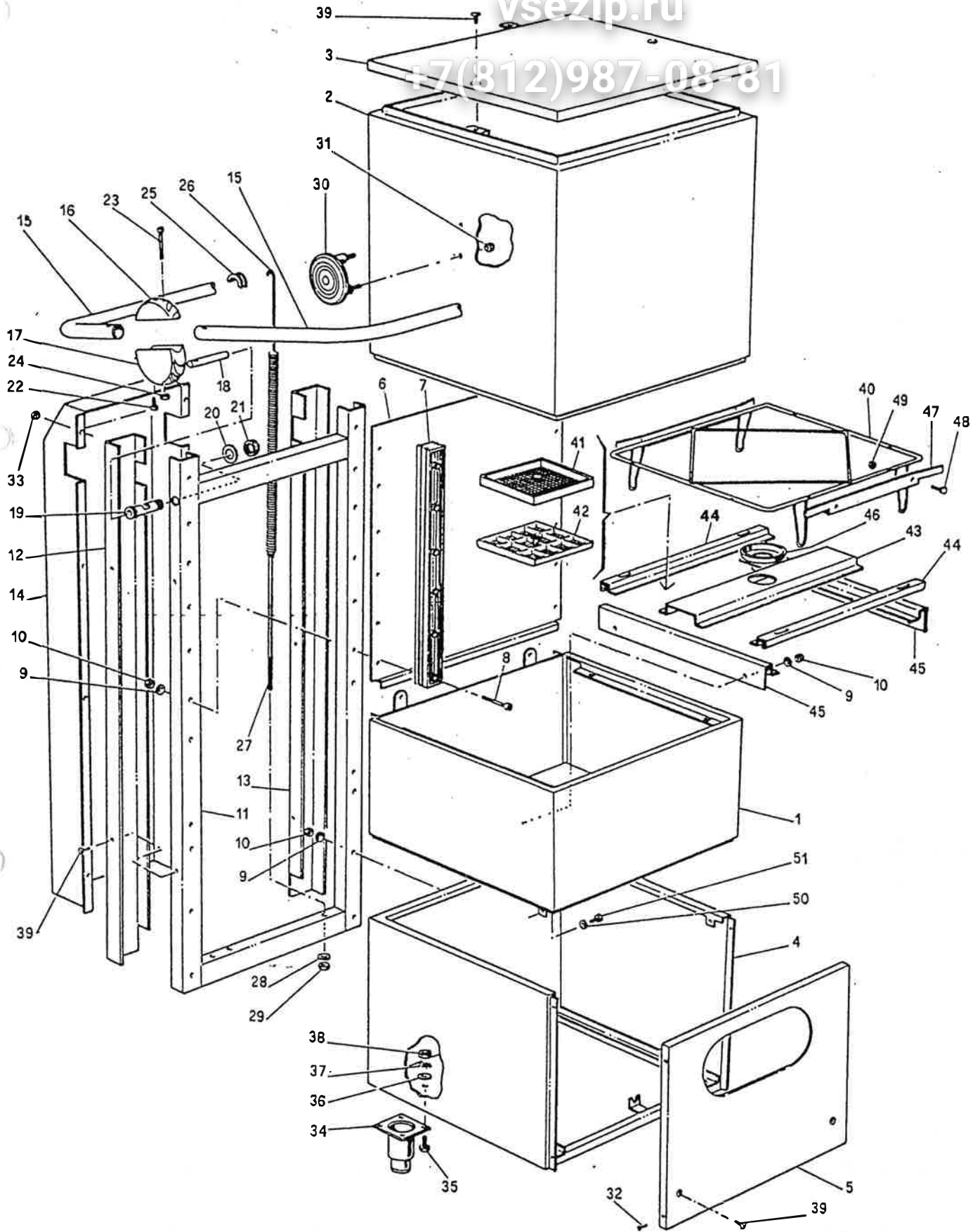
TAVOLA 1 - 62P / S - 97

DESCRIZIONE	DESIGNATION	DESCRIPTION	POS.	COD.
VASCA	CUVE	TANK	1	GMVA6
CAPOTTINA	CAPOT	HOOD	2	GMCP6
PANNELLO SUPERIORE	PANNEAU SUPERIEUR	UPPER COVER	3	GMCCP6S
BASAMENTO	SOCLE	BASE	4	GMBA6
CRUSCOTTO BASAMENTO	PANNEAU SOCLE	BOTTOM PANEL	5	GMCR6S
POSTERIORE CAPOTTINA	DOSSERET CAPOT	REAR PANEL	6	GMPS6
GUIDA SCORRIMENTO CAPOTTINA	GUIDE CAPOT	GUIDE FOR HOOD SLIDING	7	GMGCP6
VITE FISSAGGIO GUIDE M6x45	VIS FIXAGE RAMPE M6x45	SCREWS FOR WAYS M6x45	8	VVEI645I
RONDELLA DIA.6	RONDELLE DIA.6	WASHER DIA.6	9	VRP6I
DADO ESAGONALE M6	ECROU M6	NUT M6	10	VD6I
TELAIO POSTERIORE	CHASSIS POSTERIEURE	REAR FRAME	11	GMTP6
COPERTURA TELAI0 DESTRO	COUVERTURE CHASSIS	RIGHT FRAME COVER	12	GMCTD6
COPERTURA TELAI0 SINISTRO	COUVERTURE CHASSIS	LEFT FRAME COVER	13	GMCTS6
COPERTURA TELAI0 CENTRALE	COUVERTURE CHASSIS	MIDDLE FRAME COVER	14	GMCTC6
MANIGLIONE INOX	POIGNEE INOX	HANDLE	15	GMMN6151
ATTACCO MANIGLIONE SUP.	ATTACHE POUR POIGNEE	HANDLE UPPER CONNECT.	16	GMMN6161S
ATTACCO MANIGLIONE INF.	ATTACHE POUR POIGNEE	HANDLE LOWER CONNECT.	17	GMMN6171S
PERNO ATTACCO MANIGLIONE	AXES ATTAQUE POIGNEE	PIN FOR CONNECTION	18	GMMN6181
BUSSOLA PERNO MANIGLIONE	DOUILLE POUR AXES	BUSH FOR PIN	19	GMMN6191
RONDELLA PER BUSSOLA DIA.18	RONDELLE DIA. 18	WASHER DIA. 18	20	VRP18I
DADO ESAGONALE G 3/8"	ECROU G 3/8"	NUT G 3/8"	21	DO38A
VITE FISSAGGIO PERNO M4x10	VIS M4x10	SCREW M4x10	22	VVEI410I
VITE FISS. MANIGLIONE M6x55	VIS M6x55	SCREW M6x55	23	VVEI655I
DADO ESAGONALE M6	ECROU M6	NUT M6	24	VD6I
AGGANCI0 MOLLA	SUPPORT POUR RESSORT	COUPLER FOR SPRING	25	GMML6251
MOLLONE INOX	RESSORT INX DE RAPPEL	SPRING INOX	26	GMML6261
TIRANTE MOLLONE	TIRANT POUR RESSORT	STAY BOLT	27	GMML6271
RONDELLA PER TIRANTE DIA. 10	RONDELLE DIA.10	WASHER DIA.10	28	VRP10I
DADO ESAGONALE M 10	ECROU M 10	NUT M 10	29	VD10I
SUPPORTO LATERALE	SUPPORT POIGNEE	HANDLE SIDE BLOCK	30	GMMN6301S
DADO ESAGONALE M8	ECROU M8	NUT M8	31	VD8I
VITE AUTOFIETT. DIA. 3,9x16	VIS DIA. 3,9x16	SCREW DIA. 3,9x16	32	VVA3916I
DADO ESAGONALE M6	ECROU M6	NUT M6	33	VD6I
PIEDINO TELESCOPICO	PIED	ADJUSTABLE LEG	34	AM016SA
VITE FISS. PIEDINO M 10x20	VIS M 10x20	SCREW M 10x20	35	VVTE1020I
RONDELLA PIANA DIA. 10	RONDELLE DIA. 10	WASHER DIA. 10	36	VRP10I
RONDELLA DENTELLATA DIA. 10	RONDELLE A DENTURE DIA. 10	TAB WASHER DIA. 10	37	VR10I
DADO FISSAGGIO PIEDINO M 10	ECROU M 10	NUT M 10	38	VD10I
VITE FISS. PANNELLO M 5x10	VIS M 5x10	SCREW M 5x10	39	VVTPB515I
GUIDA CESTELLO	SUPPORT PANIER	BASKET RAMP	40	GMGC6401
PREFILTRO VASCA INOX	PREFILTRE CUVE INOX	TANK FILTER INOX	41	LIF4V4
PREFILTRO VASCA PLASTICA	PREFILTRE CUVE PLASTIQUE	TANK FILTER PLASTIC	42	LIF4V4P
TRAVE CENTRALE	SUPPORT CENTRALE	CENTRAL BEAM	43	LISFC6
SUPPORTO FILTRO ANTER./POST.	SUPPORT FILTRE ANT./POST.	CLEANER SUPPORT	44	LISFA6
SUPPORTO FILTRO LATERALE	SUPPORT FILTRE LATERAL	SIDE FILTER SUPPORT	45	LISFL6
GHIERA INFERIORE	DEFLECTEUR	BAFFLE PLATE	46	LI034P
GUIDA LATERALE CESTELLO	GUIDE LATERAL PANIER	SIDE BASKET WAY	47	GMGC6461
VITE FISSAGGIO GUIDA M 5x20	VIS 5x20	SCREW M 5x20	48	VVEI520I
DADO AUTOBLOCCANTE M5	ECROU M5	NUT M5	49	VDAB5I
RONDELLA DIA.5	RONDELLE DIA.5	WASHER DIA.5	50	VR5I
VITE FISSAGGIO VASCA M 5x12	VIS M5x12	SCREW M 5x12	51	VVTE512I

Зип Общепит

vsezip.ru

+7(812)987-08-81



TAV №1-6.2P/S-97

TAVOLA 2 - 62P / S - 97 Зип Общепит

DESCRIZIONE	DESIGNATION	DESCRIPTION	POS.	COD.
SUPPORTO SUPERIORE	SUPPORT SUPERIEUR	TOP BOSS	1	LS6012
GUARNIZIONE SUGHERO	JOINT EN LIEGE	CORK SEAL	2	LS026
DADO FISSAGGIO M6	ECROU DE SERRAGE M6	NUT M6	3	VD6I
VITE FISSAGGIO M5x16	VIS SERRAGE M5x16	SCREW FOR UPPER BOSS	4	VVEI516I
DADO ESAGONALE M5	ECROU M5	NUT M5	5	VD5I
TUBO INOX ESTERNO SUPERIORE	TUYAU INOX EXTERIEUR SUP.	EXTERNAL PIPE	6	LS6372
MOZZO GIRANTE CON BOCCOLE	MOYEU TOURNANTE AVEC DOUILLES	CENTRE BOSS WITH BUSH	7	LSI0607A
ASTA LAVAGGIO PLASTICA	RAMPE LAVAGE PLASTIQUE	PLASTIC WASHING ARM	8B	LSI46B
ASTA LAVAGGIO DX CON GETTI	RAMPE LAVAGE DX AVEC GIGLEURS	RIGHT WASHING ARM WITH JETS	8BD	LSISA6BD
ASTA LAVAGGIO SX CON GETTI	RAMPE LAVAGE SX AVEC GIGLEURS	LEFT WASHING ARM WITH JETS	8BS	LSISA6BS
GETTO RISCIAQUO	GIGLEUR RINCAGE	RINSE JET	9	LSI020
GHIERA GETTO RISCIAQUO	ECROU GIGLEUR RINCAGE	LOCKING NUT FOR RINSE JET	10	LSI021
TAPPO GETTO RISCIAQUO	BOUCHON GIGLEUR RINCAGE	CAP FOR RINSE JET	11	LSI022
GHIERA FISSAGGIO GETTO	ECROU SERRAGE GIGLEUR	LOCKING NUT FOR WASHING JET	12	LSI017
GETTO LAVAGGIO LARGO DESTRO	GIGLEUR LAVAGE LARGE DX.	RIGHT WIDE WASHING JET	13	LSISA15
GETTO LAVAGGIO LARGO SINISTRO	GIGLEUR LAVAGE LARGE SX.	LEFT WIDE WASHING JET	14	LSISA16
OR 122 PER ASTA RISCIAQUO	JOINT OR 122 POUR RAMPE RINCAGE	O-RING 122 FOR RINSE ARM	15	OR122
ASTA RISCIAQUO PLASTICA	RAMPE RINCAGE PLASTIQUE	PLASTIC RINSE ARM	16C	LSI46C
ASTA RISCIAQUO DX CON GETTI	RAMPE RINCAGE DX AVEC GIGLEURS	RIGHT RINSE ARM WITH JETS	16CD	LSI46CD
ASTA RISCIAQUO SX CON GETTI	RAMPE RINCAGE SX AVEC GIGLEURS	LEFT RINSE ARM WITH JETS	16CS	LSI46CS
OR 124 PER ASTA LAVAGGIO	JOINT OR 124 POUR RAMPE LAVAGE	O-RING 124 FOR WASHING ARM	17	OR124
VITE AUTOFILETT. DIA. 3,5x9,5	VIS SERRAGE DIA. 3,5x9,5	SCREW DIA. 3,5x9,5	18	VVA3595I
GIRANTE COMPLETA	COURONNE COMPLETE	COMPLETE ARM ASSEMBLY	19	LSISA6
NOTTOLINO FISSAGGIO GIRANTE	ECROU POUR PIVOT	SPINDLE NUT	20	LS09P
PERNO INOX SUPERIORE	PIVOT INOX SUPERIEUR	UPPER SPINDLE	21	LI18F
NOTTOLINO FILTRO	ECROU DE FILTRE	FILTER NUT	22	GA013
FILTRO PLASTICA RETTANGOLARE	FILTRE PLASTIQUE RECTANG.	RECTANGULAR PLASTIC FILTER	23	GA315R
PIASTRA FILTRO PLAST.RETTANGOL.	PLAQUE FILTRE PLASTIQUE	RECTANGULAR FILTER PLATE	24	GA315RA
DADO ESAGONALE M6	ECROU M6	NUT M6	25	VD6I
TIRANTE FISSAGGIO FILTRO	TIGE DE FILTRE	TIE ROD FOR FILTER	26	GA6122
VITE AUTOFILETT. DIA. 4,2x13	VIS SERRAGE DIA. 4,2 X 13	SCREW DIA. 4,2 X 13	27	VVA4213I
PILETTA ASPIRAZIONE	BONDE ASPIRATION	WASH COLUMN	28	GA311
OR PILETTA ASPIRAZIONE 3187	JOINT OR 3187	O-RING 3187	29	OR3187
DADO FISSAGGIO PILETTA	ECROU SERRAGE BONDE	NUT FOR WASH COLUMN	30	DP112
FASCETTE 40x60	COLLIER DE SERRAGE 40x60	CLAMP FOR SLEEVE 40x60	31	FA4060
POMPA LAVAGGIO SUPERIORE	POMPE LAVAGE SUP.	UPPER WASHING PUMP	32	EP100
DADO ESAGONALE M6	ECROU M6	NUT M6	33	VD6I
RONDELLA DENTELLATA DIA.6	RONDELLE A DENTURE DIA.6	TAB WASHER DIA.6	34	VR6I
MANICOTTO MANDATA LAVAGGIO	MANCHON REFOULEMENT LAVAGE	HOSE (PUMP OUTLET)	35	LI6312
MANICOTTO ASPIRAZIONE LAV.	MANCHON ASPIRATION LAVAGE	HOSE (PUMP INLET-BOTTOM)	36	GA38
MANICOTTO ASPIRAZ. LAVAGGIO	MANCHON ASPIRATION LAVAGE	HOSE (PUMP INLET-TOP)	37	GASA8
POMPA LAVAGGIO INFERIORE	POMPE LAVAGE INF.	LOWER WASHING PUMP	38	EP100C
PERNO INOX INFERIORE	PIVOT INOX INFERIEUR	LOWER SPINDLE	39	LS08
PROLUNGA PERNO INOX	EXTENSION PIVOT INOX	EXTENSION FOR SPINDLE	40	LI330
SUPPORTO INFERIORE COMPL.	SUPPORT INFERIEUR COMPLET	LOWER SUPPORT ASSEMBLY	41	LI029CA
TUBO INOX ESTERNO INFERIORE	TUYAU INOX EXTERIEUR INF.	EXTERNAL PIPE-LOWER	42	LI6382
CONDENSATORE	CAPACITOR	CONDENSATEUR	43	CECN12
PROTEZIONE POMPA	PROTECTION POMPE	PUMP PROTECTION	44	GLPPH40PL

Зип Общепит

vsezip.ru

+7(812)987-08-81

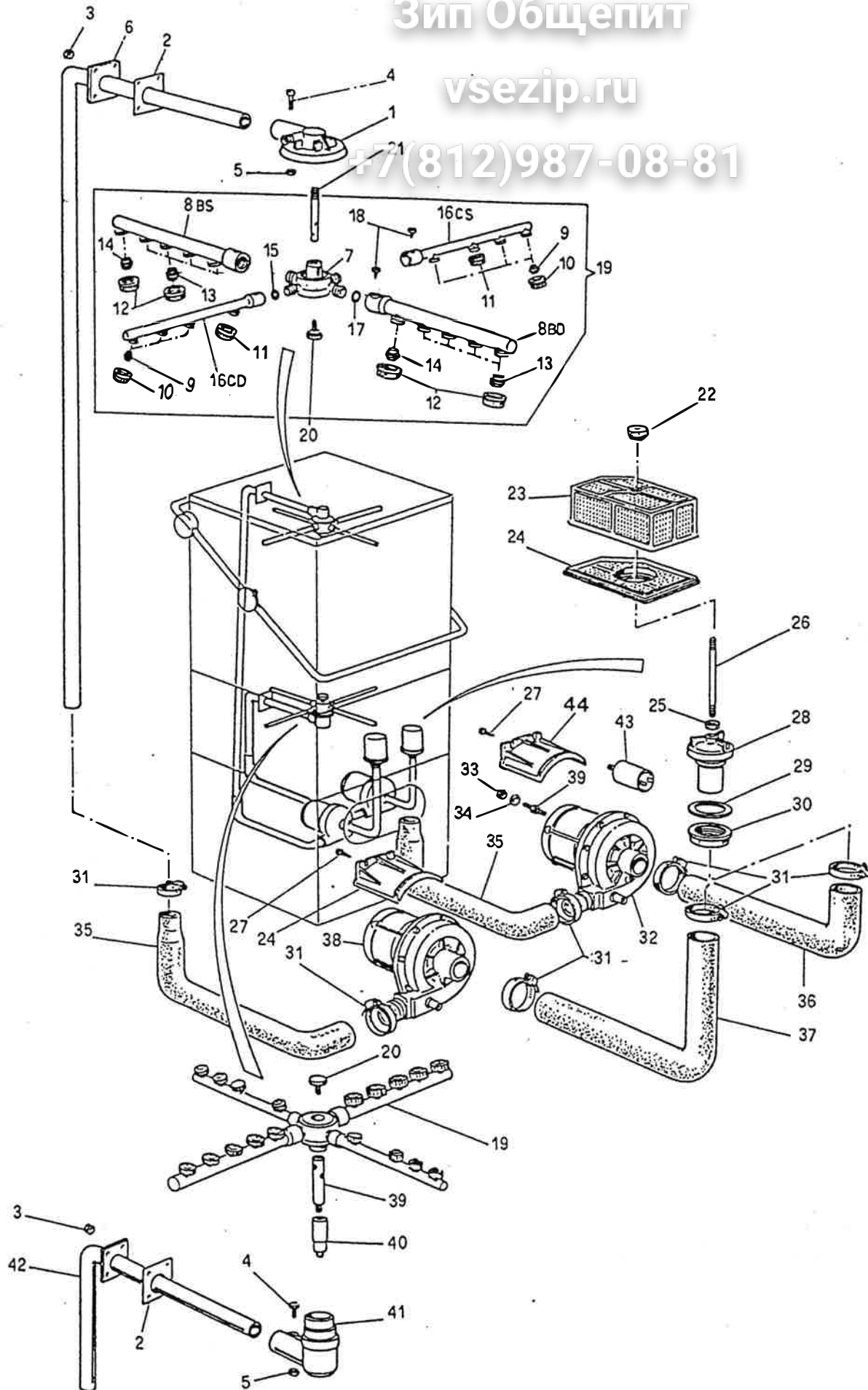


TAVOLA 3 - 62P / S - 97				
DESCRIZIONE	DESIGNATION	DESCRIPTION	POS.	COD.
TUBO RISCIAQUO SUPERIORE	TUYAU RINCAGE SUP.	UPPER RINSE PIPE	1	GR6223FLEX
DADO ESAGONALE 3/8" GAS	ECROU SERRAGE 3/8" GAS	NUT 3/8"	2	DO38A
GUARNIZIONE TUBO RISCIAQUO	JOINT POUR TUYAU RINCAGE	RINSE PIPE SEAL	3	G15101G
GUARNIZIONE RACCORDO 15x25x3	JOINT POUR RACCORD 15x25x3	SEAL FOR CONNECTOR 15x25x3	4	G15253G
GOMITO ASTA RISCIAQUO SUP.	RACCORD RINCAGE SUPERIEUR	ELBOWED PIPE FOR UPPER RINSE	5	GR6193
FASCETTE FISSAGGIO TUBI 12x20	COLLIER SERRAGE TUYAUX 12x20	CLAMPS FOR PIPES 12x20	6	FA1220
TUBI GOMMA	TUYAU CAOUTCHOUC	RUBBER PIPE	7	TG1117
INIETTORE DETERSIVO	INJECTEUR PRODUIT DE LAVAGE	DETERGENT INJECTOR	8	DSDET62P
GUARNIZIONE 10x14x2	JOINT 10x14x2	SEAL 10x14x2	9	GDSDET62P
DADO ESAGONALE 10 MB	ECROU SERRAGE 10 MB	NUT 10 MB	10	VDDET62P
TROPPO PIENO	TROP-PLEIN	DRAIN PLUG	11	GS6013
PILETTA SCARICO	BONDE DE VIDANGE	OUTLET PIPE	12	GS317
OR PER PILETTA SCARICO 3168	JOINT OR 3168	O-RING 3168	13	OR3168
GHIERA PER PILETTA SCARICO	ECROU POUR BONDE	NUT FOR OUTLET PIPE	14	DP114
TUBO SCARICO	TUYAU DE VIDANGE	DRAIN PIPE	15	GS330
SUPPORTO RISCIAQUO	SUPPORT RINCAGE	RINSE COLUMN	16	LI6333
OR122	JOINT OR122	O-RING 122	17	OR122
DADO FISSAGGIO 3/8"	ECROU SERRAGE 3/8"	3/8" NUT	18	DO38A
RACCORDO A TRE VIE	RACCORD A "T"	3-WAYS CONNECTOR	19	GR6183
DADO PER RACCORDO GIREVOLE	ECROU POUR RACCORD TOURNANT	NUT FOR ROTATING CONNECTOR	20	GP026B
RACCORDO GIREVOLE	RACCORD TOURNANT	ROTATING CONNECTOR	21	GP026A
GUARNIZIONE RACCORDO GIREVOLE	JOINT RACCORD TOURNANTE	SEAL FOR ROTATING CONNECTOR	22	G25152G
DADO 3/4"	ECROU 3/4"	3/4" NUT	23	DO34
GUARNIZIONE CAMPANA ARIA	JOINT POUR CHAMBRE COMPRESSION	SEAL FOR AIR VESSEL	24	G38261G
CAMPANA ARIA	CHAMBRE DE COMPRESSION	AIR VESSEL	25	GP025
ELETTROVALVOLA A 1 VIA	ELECTRO-VANNE	1 WAY SOLENOID VALVE	26	CEEV1
TUBO ENTRATA ACQUA	TUYAU ENTREE EAU	INLET WATER PIPE	27	TC34
VITE AUTOFILETTANTE 3,9x9,5	ECROU 3,9x9,5	SCREW 3,9x9,5	28	VVA3995I
FASCETTA A NASTRO 9x0,4	COLLIER DE SERRAGE 9x0,4	CLAMP 9x0,4	29	FAN904
FASCETTA A MOLLA	COLLIER	PIPE CLAMP	30	FAM58
TUBO SILICONE	TUYAU	SILICON PIPE	31	TSIL48
VITE FISSAGGIO M6x10	ECROU SERRAGE M6x10	SCREW M6x10	32	VVTE610I
RONDELLA PIANA DIA.8	RONDELLE DIA.8	WASHER DIA.8	33	VRP8I
VITE M8x14	ECROU m8x14	SCREW M8x14	34	VVTE814I
GUARNIZIONE TAPPO SCARICO	JOINT BOUCHON DE VIDANGE	SEAL	35	G1282G
VITE M8x10	ECROU m8x10	SCREW M8x10	36	VVTE810I
BOILER	SURCHAFFEUR	RINSE TANK	37	GB413F
DADO ESAGONALE M6	ECROU SERRAGE M6	NUT M6	38	VD6I
RONDELLA DENTELLATA DIA.6	RONDELLE A DENTURE DIA.6	TAB WASHER DIA.6	39	VR6I
RONDELLA PIANA DIA.6	RONDELLE DIA.6	WASHER DIA.6	40	VRP6I
PROTEZIONE BOILER	PROTECTION SURCHAFFEUR	BOILER PROTECTION	41	GBPBSA
OR RESISTENZA	JOINT POUR RESISTANCE	O-RING FOR HEATING ELEMENT	42	ORRB3F
RESISTENZA BOILER 4500 W 3PH	RESIST. SURCHAUFFEUR 4500 W 3PH	4500 W RINSE HEATING ELEM. 3PH.	43	CERB453F
RESISTENZA BOILER 6000 W 3PH.	RESIST. SURCHAUFFEUR 6000 W 3PH.	6000 W RINSE HEATING ELEM. 3PH.	43	CERB603F
RESISTENZA BOILER 9000 W 3PH.	RESIST. SURCHAUFFEUR 9000 W 3PH.	9000 W RINSE HEATING ELEM. 3PH.	43	CERB903F
VITE FISSAGGIO PROTEZIONE	VIS SERRAGE PROTECTION	SCREW FOR GUARD	44	GB093F
PROTEZIONE RESISTENZA	PROTECTION RESISTANCE	HEATING ELEMENT GUARD	45	GB083F
DOSATORE BRILLANTANTE	DOSEUR PRODUIT DE RINCAGE	RINSE AID INJECTOR	46	DSAM3NT

Зип Общепит

vsezip.ru

+7(812)987-08-81

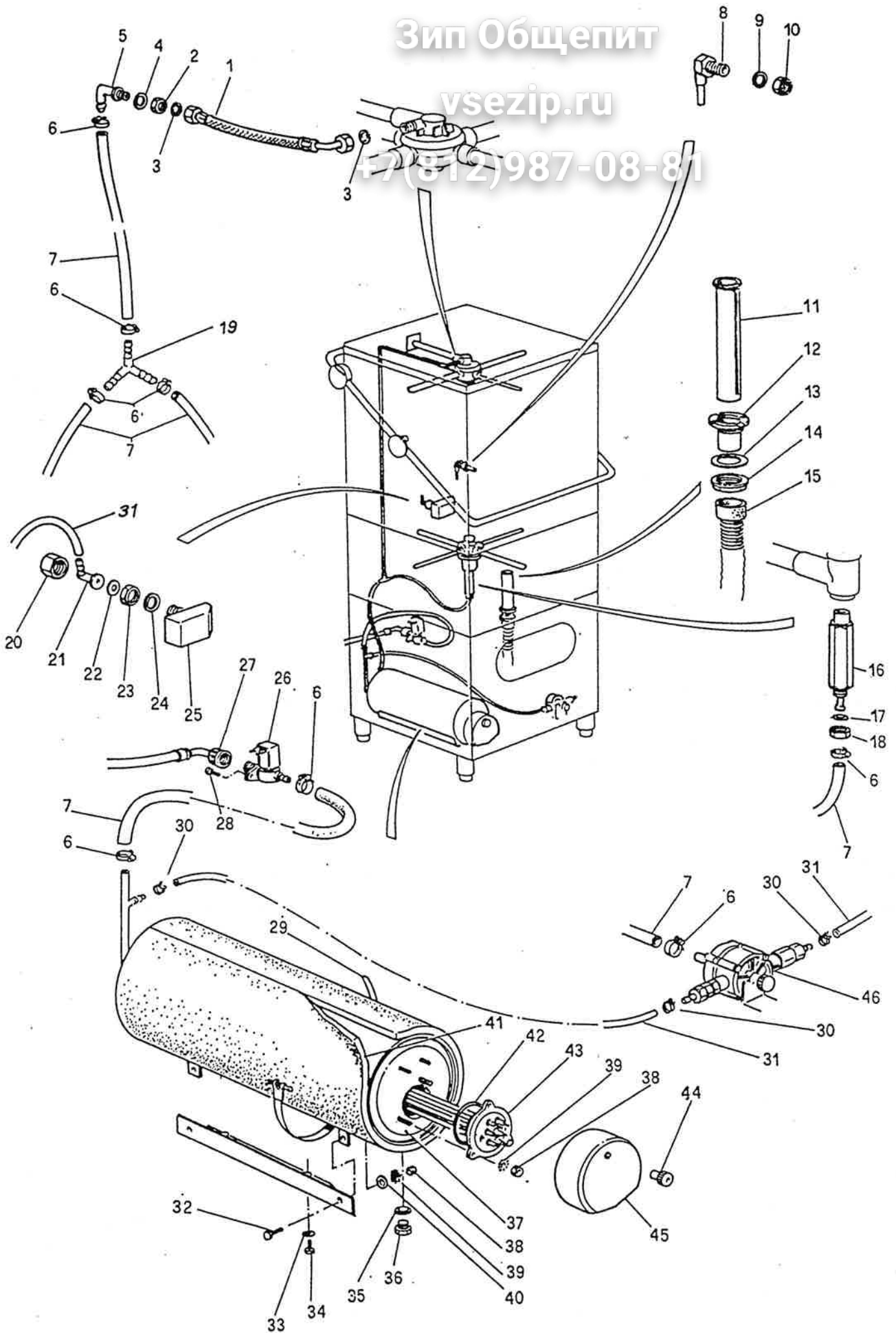


TAVOLA 4 - 62P / S - 97				
DESCRIZIONE	DESIGNATION	DESCRIPTION	POS.	COD.
DADO ESAGONALE M 6	ECROU M6	NUT M6	1	VD6I
RONDELLA DENTELLATA DIA.6	RONDELLE A DENTURE DIA.6	TAB WASHER DIA.6	2	VR6I
PERNO INOX	PIVOT INOX	ST. STEEL STUD	3	CEPAMP6S
PUNTALE	COUVERCLE POUR TETE	HEAD COVER	4	CEMPPI
TASTO	BOUTON	PUSH BUTTON	5	CETAM62PS
PERNO INOX	PIVOT INOX	ST. STEEL STUD	6	CEMP6S
MOLLA INOX	RESSORT INOX	ST. STEEL SPRING	7	CEMMP6S
AZIONATORE MICRO	MICRO ACTIVEUR	MICRO ACTUATOR	8	CEAZM62PS
SEEGER	CIRCLIPS	CIRCLIP	9	CEMP22
COPERCHIO SCATOLA MICRO	COUVERCLE BOITE MICRO	MICRO BOX COVER	10	CECSM62PS
VITE AUTOFILETTANTE	VIS	SCREW	11	VVA3595I
DADO ESAGONALE M 3	ECROU M3	NUT M3	12	VD3I
RONDELLA DENTELLATA DIA.3	RONDELLE A DENTURE DIA.3	TAB WASHER DIA.3	13	VR3I
RONDELLA DIA. 3	RONDELLE DIA.3	WASHER DIA.3	14	VRP3I
MICROINTERRUTTORE 2 USCITE	MICRO 2 SORTIES	2 EXITS MICROSWITCH	15	CEMP62PS
MICROINTERRUTTORE 3 USCITE	MICRO 3 SORTIES	3 EXITS MICROSWITCH	16	CEMP62PS3
MICROINTERRUTTORE 3 USCITE	MICRO 3 SORTIES	3 EXITS MICROSWITCH	17	CEMP62PS3
CABLAGGIO MICRO	CABLAGE MICRO	MICRO WIRING LOOM	18	CECBM6S
SCATOLA MICRO	BOITE DU MICRO	MICRO BOX	19	CESMP62PS
VITE	VIS	SCREW	20	VVTCC350I
RESISTENZA-VASCA 4500 W	RESISTANCE DE LA CUVE 4500W	TANK HEATING ELEMENT 4500W	21	CERV453F
GUARNIZIONE RESISTENZA VASCA	JOINT RESISTANCE LAVAGE	SEAL FOR HEATING ELEMENT	22	G50403GT
DADO FISSAGGIO OTTONE 1 1/4 "	ECROU SERRAGE 1 1/4"	BRASS NUT 1 1/4"	23	DO114
PROTEZIONE RESISTENZA	PROTECTION RESISTANCE	TANK ELEMENT PROTECTION	24	CEPRV3F
DADO M 4	ECROU M4	NUT M4	25	VD4I
RONDELLA DENTELLATA DIA. 4	RONDELLE A DENTURE	TAB WASHER DIA.4	26	VR4I
LAMPADA GIALLA	AMPOULE JAUNE	WARNING ORANGE	27	CESP27
LAMPADA VERDE	AMPOULE VERT	WARNING GREEN	28	CESP27V
SIMBOLO VASCA	SYMBOLE CUVE	TANK SYMBOL	29	CEGV2307
SIMBOLO BOILER	SYMBOLE SURCHAUFFEUR	BOILER SYMBOL	30	CEGV2320
SIMBOLO CICLO	SYMBOLE CYCLE	CYCLE SYMBOL	31	CEGV2329
SIMBOLO "0 - 1"	SYMBOLE"0 - 1"	"0 - 1" SYMBOL	32	CEGA2328
GEMMA LAMPADA GIALLA	VOIANT JAUNE	ORANGE COVER	33	CESPE32
GEMMA LAMPADA VERDE	VOIANT VERT	GREEN COVER	34	CESPE31
TASTO CICLO	BOUTON DU CYCLE	CYCLE SWITCH	35	CETSTGCL
TASTO "0 - 1"	BOUTON "0 - 1"	"0 - 1" SWITCH	36	CETSTR01
PANNELLO COMANDI	PANNEAU DE CONTROLE	CONTROLS PANEL	37	CEPC6214S
CABLAGGIO PANN. COMANDI	CABLAGE PANNEAU DE CONTOL	CONTROL PANELS	38	CECBPC6S
DEVIATORE	INTERRUPTEUR	SWITCH	39	CEDP62PS
TERMOSTATO SICUREZZA	THERMOSTAT SECURITE	SAFETY THERMOSTAT	40	CESB454
TERMOSTATO BOILER 85 °C	THERMOSTAT SURCHAUFFEUR 85°C	BOILER THERMOSTAT 85°C	41	CETB85
TERMOSTATO VASCA 55°C	THERMOSTAT CUVE 55°C	TANK THERMOSTAT 55°C	42	CETB85
SUPPORTO TERMOSTATI	SUPPORT THERMOSTAT	THERMOSTAT SUPPORT	43	GMSQ6104
MANOPOLE TEMOSTATI	POIGNEE THERMOSTAT	THERMOSTAT KNOB	44	CEMTB

Зип Общепит

vsezip.ru

+7(812)987-08-81

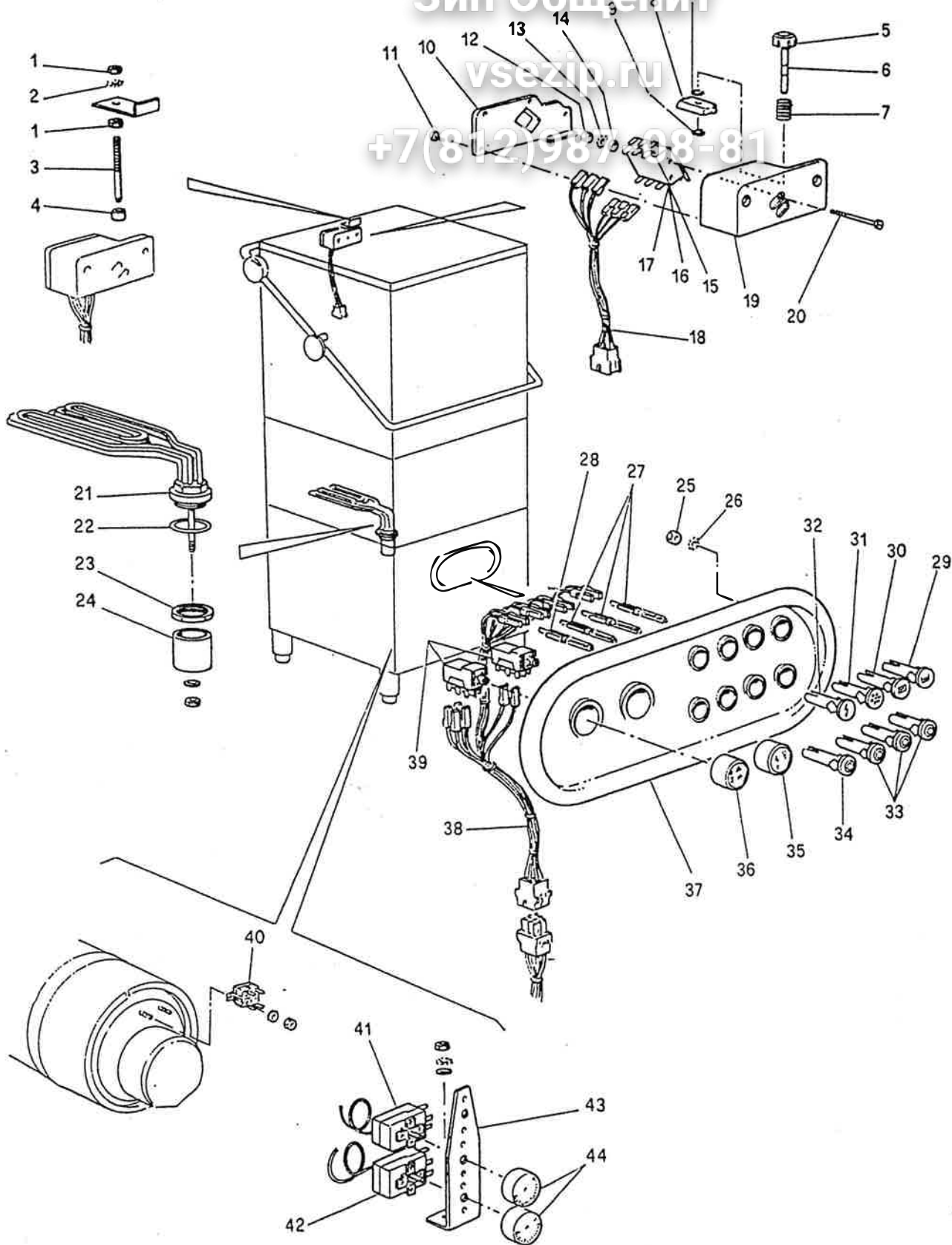


TAVOLA 5 - 62P / S - 97				
DESCRIZIONE	DESIGNATION	DESCRIPTION	POS.	COD.
PIASTRA CABLAGGIO	PLATINE COMPONENTS ELECTRIQUES	WIRING PLATE	1	CEPCE6S
MORSETTIERA	BORNIER	TERMINAL BLOCK	2	CEMOS3F
FISSACAVO	FIXAGE CABLE	POWER CABLE	3	CEFI6
CAVO ALIMENTAZIONE TRIFASE	CABLE D'ALIMENTATION EXT.	POWER CABLE	4	CECE303F
RONDELLA DENTELLATA	RONDELLE A DENTURE	TAB WASHER	5	VR6I
RONDELLA PIANA DIA. 6	RONDELLE DIA. 6	WASHER DIA. 6	6	VRP6I
DADO ESAGONALE M 6	ECROU M6	NUT M6	7	VD6I
FISSACAVO COMPLETO	FIXAGE CABLE ALIMENTATION	CABLE CLAMP ASSEMBLY	8	CEFIS3F
TIRANTE SICUREZZA	TIRANT DE SURETE	SAFETY BRACE	9	CETS62P
VITE M4x14	VIS M4x14	SCREW M4x14	10	VVTCC414I
RONDELLA PIANA DIA. 4	RONDELLE DIA. 4	WASHER DIA.4	11	VRP4I
BLOCCHETTO TERMINALE	BLOCAGE CONTACTEUR	TERMINAL BLOCK	12	CEBC6175
MORSETTO PORTAFUSIBILE	BORNE PORTE-FUSIBLE	FUSE CLAMP	13	CEMFSTR
FUSIBILE	FUSIBLE	FUSE	14	CEFU5205A
PROGRAMMATORE	PROGRAMMATEUR	PROGRAMMER	15	CET2C6S
CONTATTORE RESISTENZA VASCA	CONTACT. CUVE	CONTACTOR TANK HEATING	16	CECTF
CONTATTORE RESISTENZA BOILER	CONTACT. SURCHAUFFEUR	CONTACTOR BOILER HEAT.	17	CECTF
CONTATTORE SICUREZZA BOILER	CONTACT. SECURITE SURCHAUFF.	BOILER SAFETY CONTACTOR	18	CECTF
CONTATTORE GENERALE	CONTACTEUR GENERAL	CONTACTOR MAIN	19	CECTF
ZOCOLO PER RITARDATORE	SOCLE TEMPORISATEUR	BASE FOR TIMER	20	CETF60A
TEMPORIZZATORE 2° POMPA	TEMPORISATEUR 2me. POMPE	2nd. PUMP TIMER	21	CETF604SA
PIASTRINA EQUIPOTENZIALE	PLAQUETTE DE TERRE	GROUND PLATE	22	CETRS24
FILTRO ANTIDISTURBO	FILTRE ELECTRIQUES	ELECTRICAL FILTER	23	CEFA
CABLAGGIO	CABLE DE CONNEXION	LOOM	24	CECBPI6S
RONDELLA DENTELLATA DIA.8	RONDELLE A DENTURE DIA.8	TAB WASHER DIA.8	25	VR8I
DADO ESAGONALE M8	ECROU SERRAGE M8	NUT M8	26	VD8I
DADO ESAGONALE M 4	ECROU M4	NUT M4	27	VD4I
RONDELLA DENTELLATA	RONDELLE A DENTURE	TAB WASHER	28	VR4I
RONDELLA PIANA DIA. 4	RONDELLE DIA. 4	WASHER DIA.4	29	VRP4I

Зип Общепит

vsezip.ru

+7(812)987-08-81

