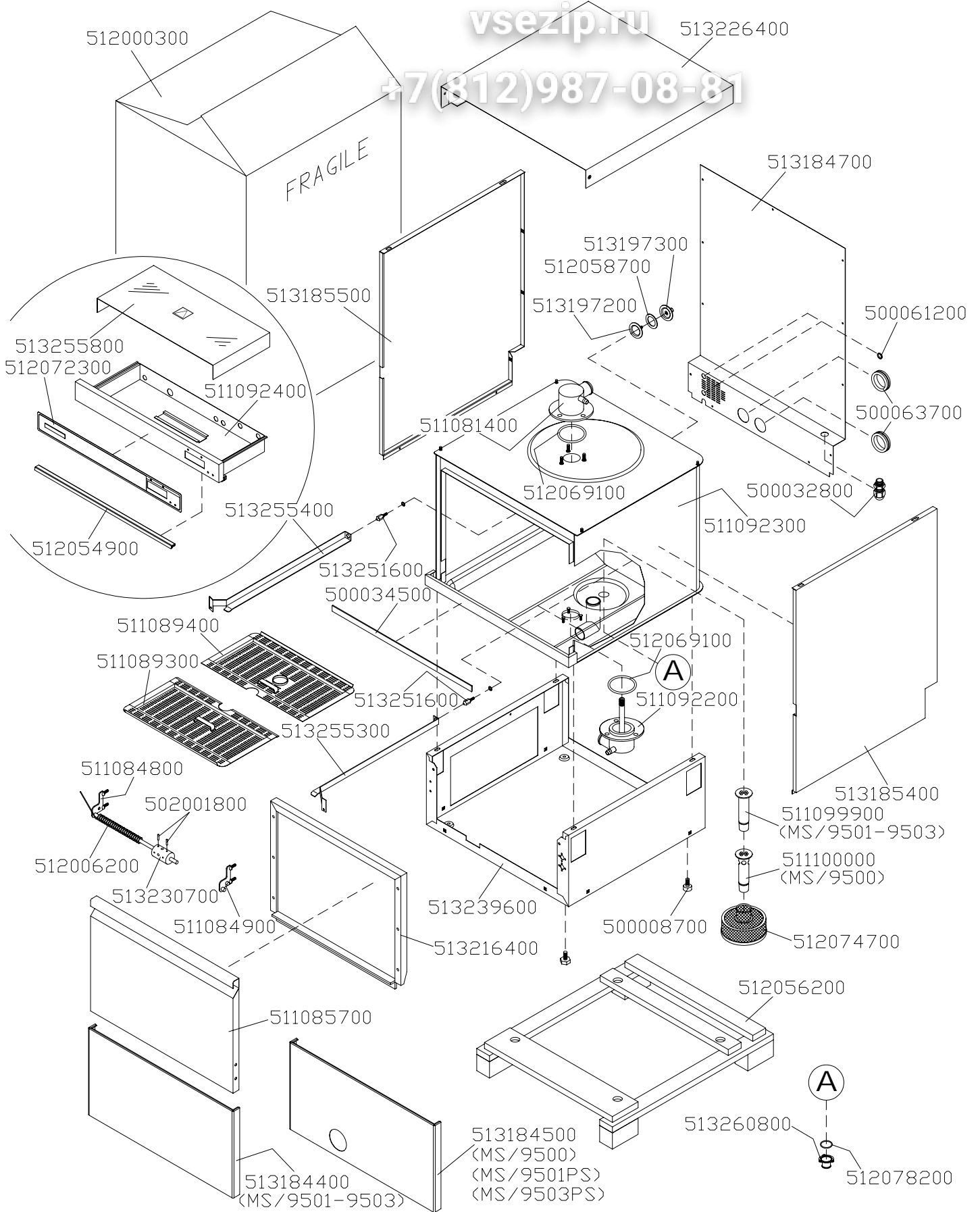


Mod. MS 9500 – MS 9501 MS 9503

Зит Общепит

vsezip.ru

+7(812)987-08-81



esterno/external

MS 9500 – MS 9501 – MS 9503 – MS 9506 external

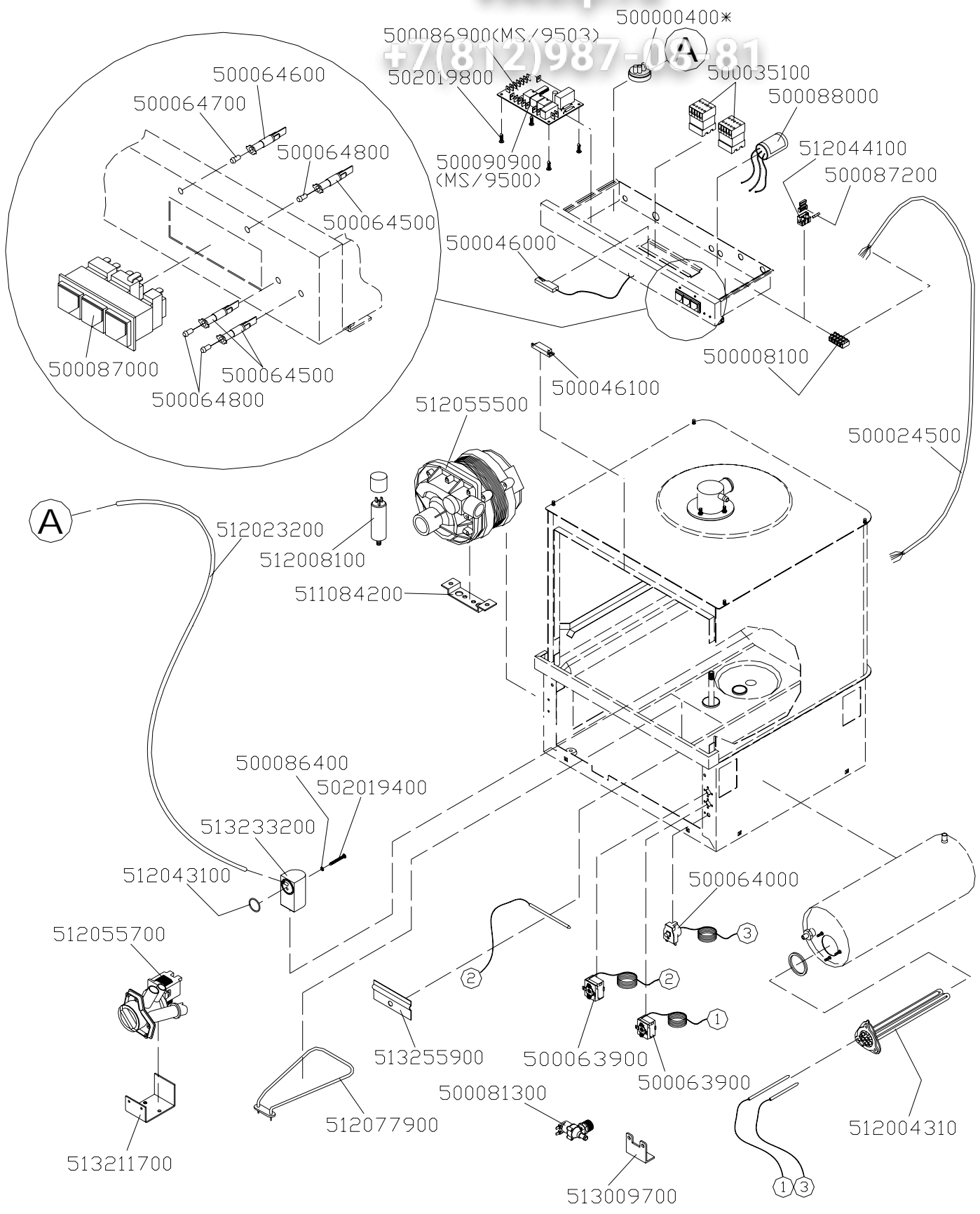
CODICE	DENOMINAZIONE	NOTE
500008700	PIEDINI IVARS ESAGONO CH25 M10	
500032800	PRESSACAVO PASSO PG ARTICOLO V-TEC/6	
500034500	AERSTOP/A N/12 NERO ADES.2X15 E/2	
500061200	PASSACAVO NERO PLASTICA Ø 16 B 625-500	
500063700	PASSACAVO NERO PLASTICA Ø 16 B 1750 22	
502001800	SPINE ELASTICHE 3x20 INOX DIN 6873	
511081400	ASSIEME MANDATA SUPERIORE MS	
511084800	CERNIERA SINISTRA	
511084900	CERNIERA DESTRA	
511085700	PORTA	
511089300	FILTRO ANTERIORE VASCA	
511089400	FILTRO POSTERIORE VASCA	
511092200	ASSIEME MANDATA INFERIORE MS	
511092300	VASCA	
511092400	SCATOLA SUPPORTO COMANDI MS/9501-MS/9503	
511099900	ASSIEME TROPPOPIENO MS/9501-MS/9503	Da Matricola: 100908300
511100000	ASSIEME TROPPOPIENO MS/9500	Da Matricola: 100908300
512000300	CARTONE PER IMBALLO	
512006200	MOLLA A TORSIONE IN ACCIAIO INOX Ø4	
512054900	GUARNIZIONE PER PORTA	
512056200	ZOCCOLO IMBALLO	
512058700	GUARNIZIONE PER TAPPO FORO VALVOLA NON RITORNO	
512069100	OR 149 IN NBR PER MANDATA SUPERIORE-INFERIORE MB-MS	
512072300	FRONTALINO	
512074700	FILTRO ASPIRAZIONE	
512078200	OR 3131 PER PILETTA	Da Matricola: 100908300
513184400	PANNELLO INTERMEDIO MS/9501-MS/9503	
513184500	PANNELLO INTERMEDIO MS/9500-MS/9501PS-MS/9403PS	
513184700	SCHIENA DI COPERTURA	
513185400	FIANCO ESTERNO DESTRO	
513185500	FIANCO ESTERNO SINISTRO	
513197200	TAPPO CHIUSURA FORO VALVOLA NON TITORNO	
513197300	CHIUSURA FORO VALVOLA NON RITORNO	
513216400	CONTROPORATA	
513226400	COPERTURA SUPERIORE	
513230700	MOZZO CENTRALE PER MOLLE (IN FUSIONE)	
513239600	BASAMENTO	
513251600	PERNO SUPPORTO GUIDE CESTINI	Da Matricola: 10041933
513255300	GUIDA DX PER CESTINO	Da Matricola: 10041933
513255400	GUIDA SX PER CESTINO	Da Matricola: 10041933
513255800	COPERCHIO PROTEZIONE IMPIANTO ELETTRICO	Da Matricola: 100629300
513260800	PILETTA DI SCARICO CON CONICITA' (FUSIONE)	Da Matricola: 100908300

Mod. MS 9500 – MS 9503

Зип Общежит

vsezip.ru

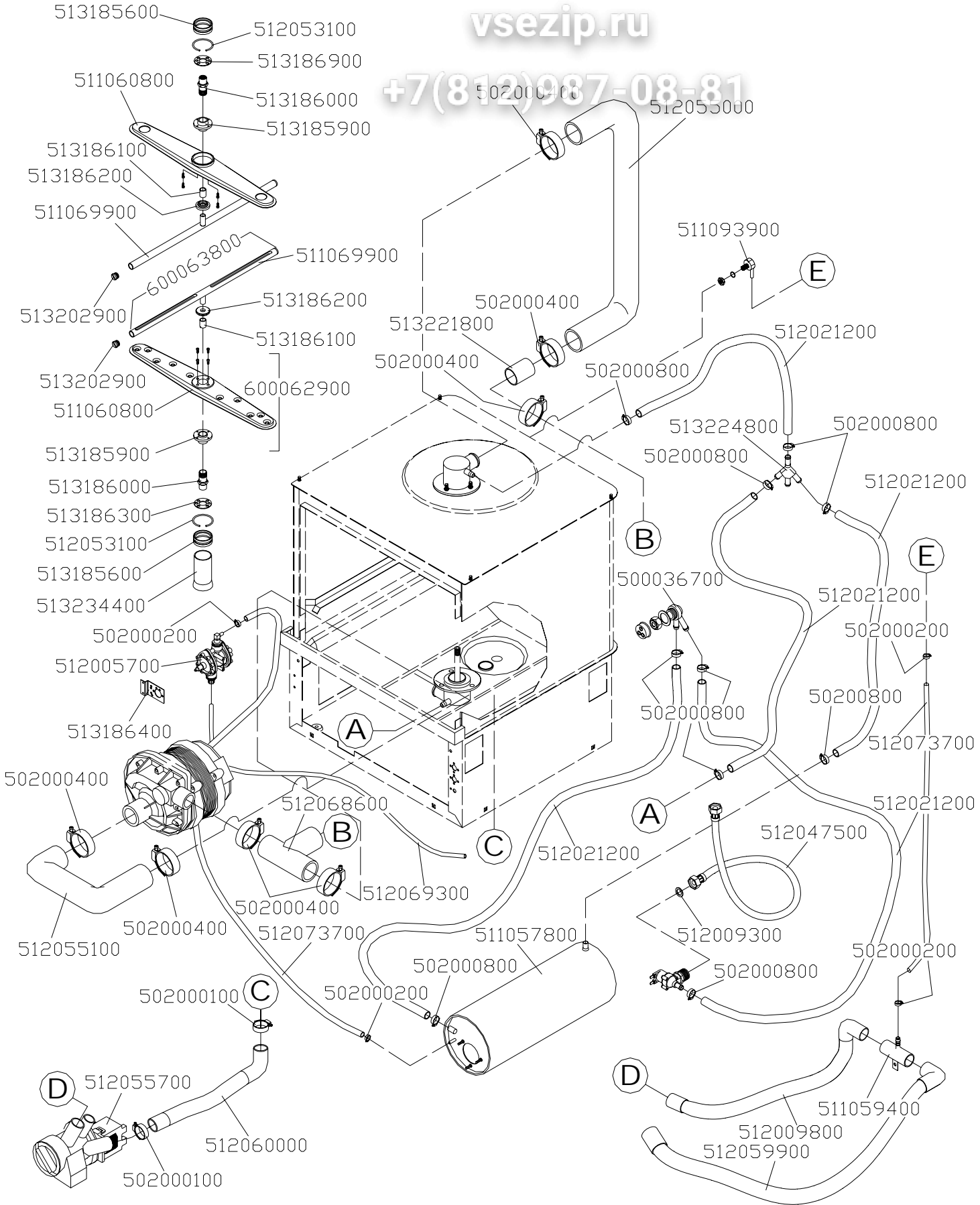
+7(812)987-0681



elettrico/electrical

MS 9500 – MS 9500 serie elettrico/electrical

CODICE	DENOMINAZIONE	NOTE
500000400*	PRESSOSTATO TARATURA 56/25	
<small>* Per la taratura del particolare, comunicare anche il modello della macchina. To change this part a listed, pls advise the exact model of the machine.</small>		
500008100	LISTE MOD. PA 44 WP 5 POLI AMP16	
500024500	CAVO ALIMENTAZIONE 2,5x5	
500035100	TELERUTTORE 4 NO POT. V230 50/60HZ	
500046000	SENSORE MAGNETICO	
500046100	MAGNETE 6X35 IN CUSTODIA	
500063900	TERMOSTATO LAVORO REGOLABILE 20-90°C	
500064000	TERMOSTATO SICUREZZA TEMPERATURA FISSA	
500064500	SEGNALATORE NEON 230V T120° VDE	
500064600	SEGNALATORE FLUO 230V T120° VDE	
500064700	GEMMA TRONCO CONICA VERDE	
500064800	GEMMA TRONCO CONICA ARANCIO	
500081300	ELETTROVALVOLA A 1 VIA 90°	
500086400	RONDELLA PLASTICA M4 NEUTRA DIN 125	
500086900	SCHEDA ELETTRONICA UNIFICATA COMPLETA "NOALIA"	
500087000	PULSANTIERA COMPLETA	
500087200	FUSIBILE VETRO 5x20 8A 250V	
500088000	FILTRO CAPACITIVO TRIFASE FC489001	
500090900	SCHEDA ELETTRONICA UNIFICATA COMPLETA "NOALIA" "T"	
502019400	VITE INOX TB+ 4x35	
502019800	DISTANZIATORE A TESTA PIANA	
511084200	SUPPORTO POMPA	
512004310	RESISTENZA 4500W TRI	
512008100	CONDENSATORE 12,5 Mf 400V	
512023200	TUBO IN SILICONE Ø4,5x8	
512043100	OR 3087 GUARNIZIONE PER CAMPANA	
512044100	PORTAFUSIBILE PA 283/1 POLO	
512055500	POMPA HP 0,75 230V MONO NON VENTILATA	
512077900	RESISTENZA VASCA PIEGATA A "M" W 2500	Da Matricola: 100906310
512055700	POMPA SCARICO MAGNET. CY 3 TUBI ASK.	
513009700	SQUADRETTA SUPPORTO ELETTROVALVOLA	
513211700	STAFFA FISSAGGIO POMPA DI SCARICO	
513233200	CAMPANA PRESSOSTATO	
513255900	SUPPORTO BULBO TERMOSTATO VASCA	Da Matricola: 10012630



idraulico/hydraulic

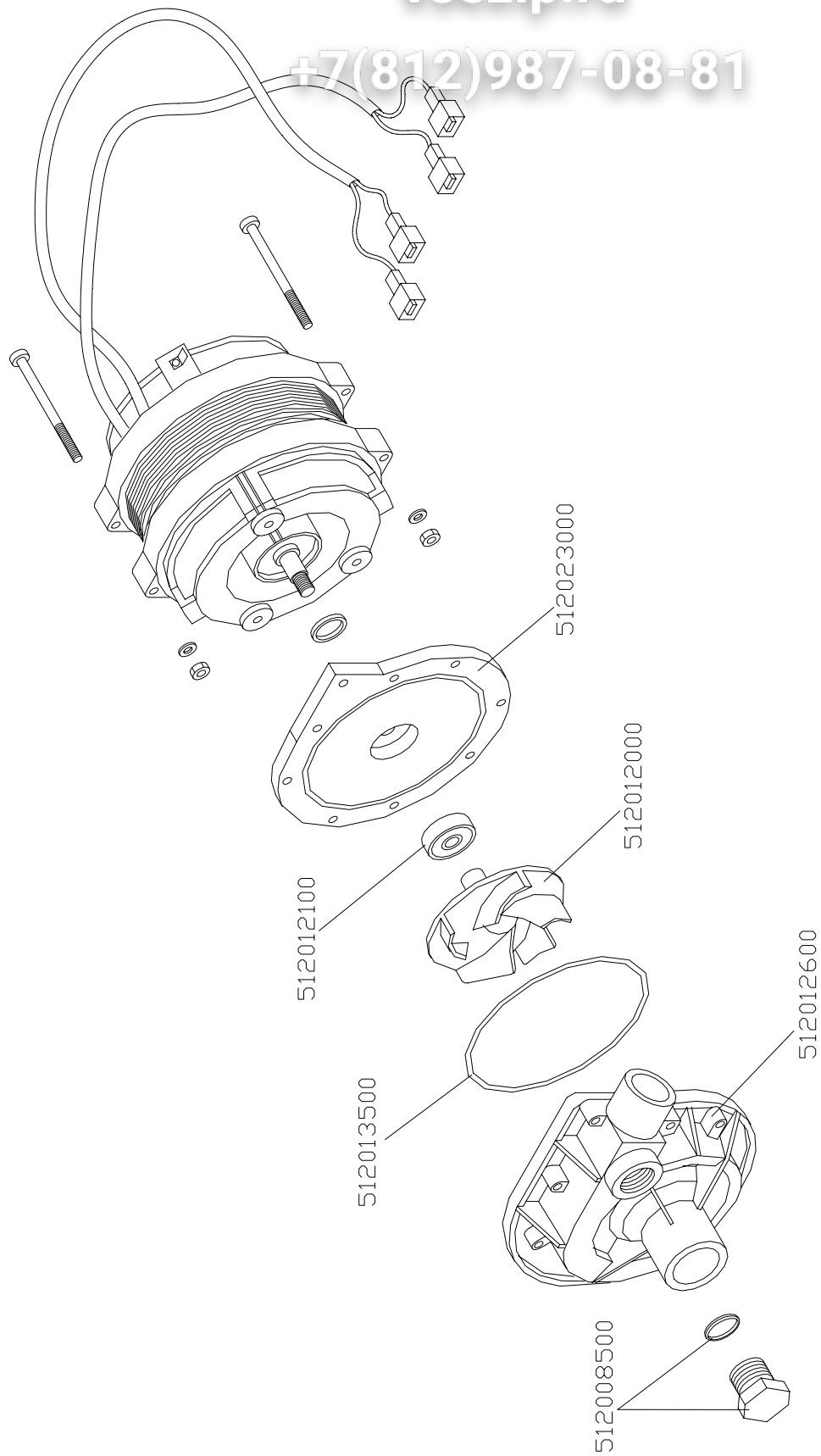
MS 9500		
CODICE	DENOMINAZIONE	NOTE
500036700	VALVOLA ANTIRIFLUSSO	
502000100	FASCETTA INOX Ø 24-44	
502000200	FASCETTA INOX Ø 9-11	
502000400	FASCETTA INOX Ø 40-60	
502000800	FASCETTA INOX Ø 12-22	
511057800	BOILER	
511059400	SFIATO	
511060800	GIRANTE LAVAGGIO MS/500	
511069900	BRACCIO RISCIAQUO	
511093900	ATTACCO DOSATORE DETERSIVO	Da Matricola: 10030430
512005700	DOSATORE IDRAULICO BRILLANTANTE	
512009300	FILTRO PER GOMMA DI CARICO	
512009800	TUBO SCARICO MT 2,1 PER POMPA DI SCARICO	
512021200	TUBO GOMMA CASER/15 12x19	
512047500	TUBO CARICO RINFORZATO NON TRECCIATO ¾"	
512053100	ANELLO BLOCCAGGIO GHIERA	
512055000	TUBO PER MANDATA IN GOMMA	
512055100	TUBO PER ASPIRAZIONE IN GOMMA	
512055700	POMPA SCARICO MAGNETICA CY 3 TUBI ASK.	
512059900	TUBO SCARICO MT 0,90	
512060000	TUBO SCARICO MT 0,40 C317 D20	
512068600	MANICOTTO A "T" MANDATA INFERIORE MS	
512069300	TUBO CRISTAL Ø4x6 VERDE TRASPARENTE	
512073700	TUBO SILICONE Ø 5x10	
513185600	GHIERA DI CONTENIMENTO	
513185900	BRONZINA PER GIRANTE LAVAGGIO	
513186000	PERNO PER GIRANTI	
513186100	BRONZINA GIRANTE RISCIAQUO	
513186200	GHIERA BLOCCAGGIO GIRANTE RISCIAQUO	
513186300	FLANGIA DI STROZZATURA INFERIORE	
513186400	SQUADRETTA SUPPORTO DOSATORE BRILLANTANTE	
513186900	FLANGIA DI STROZZATURA SUPERIORE	
513202900	TAPPO INOX PER TUBO RISCIAQUO Ø 12	
513221800	TUBO UNIONE MANDATA CON MANICOTTO A "T" MS	
513224800	COLLETTORE 3 VIE	
513234400	TUBO MANDATA IN VASCA	
600062900	GIRANTE COMPLETA	
600063800	BRACCIO RISCIAQUO COMPLETO	

ПОМПА НР 0,75 (cod. 512055500)

Зип.Общепит

vsezip.ru

+7(812)987-08-81



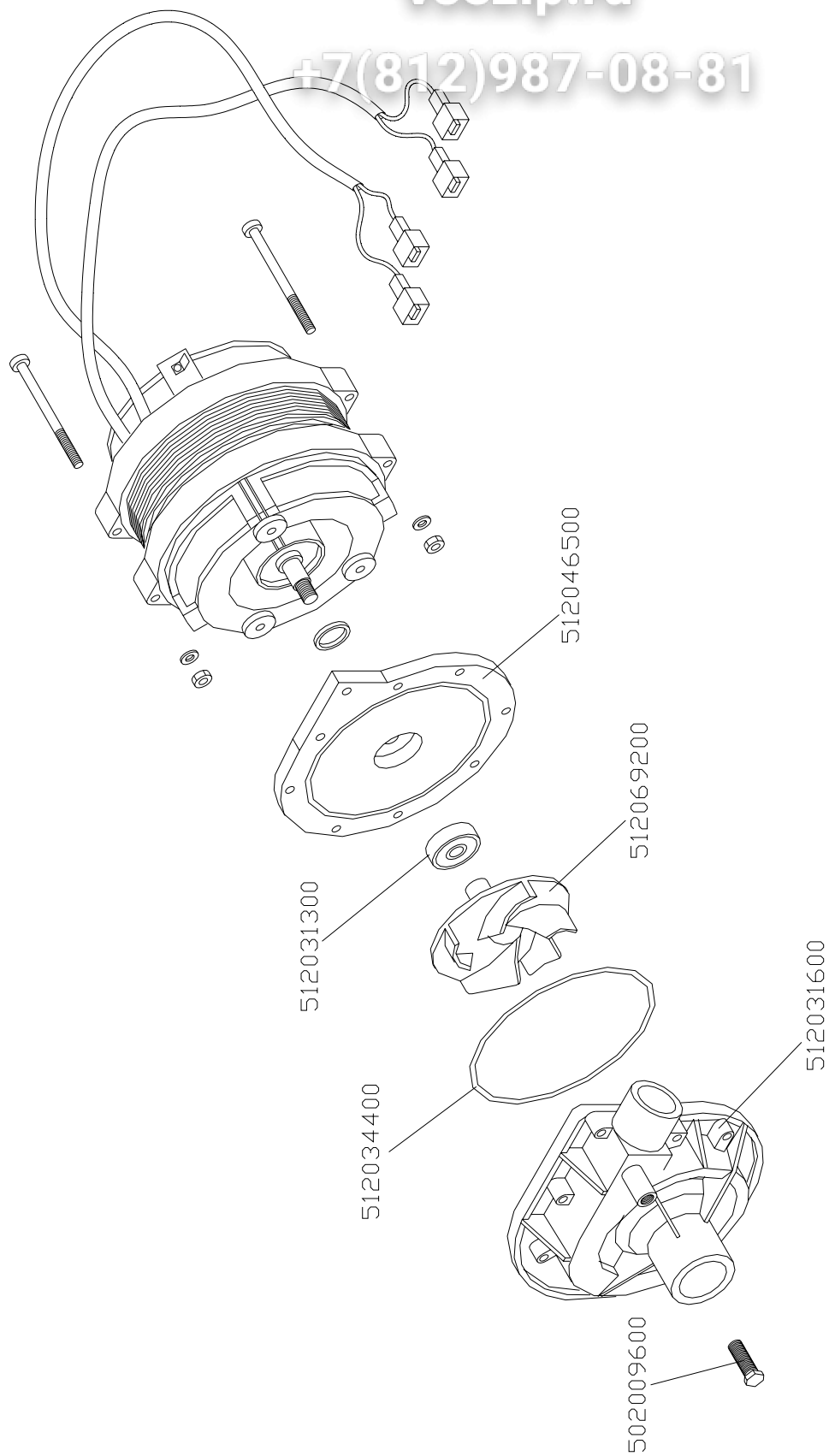
hp0,75fir

ПОМПА НР 0,75 (cod. 512055500)

Зип.Общепит

vsezip.ru

+7(812)987-08-81



hp0,75lgb

