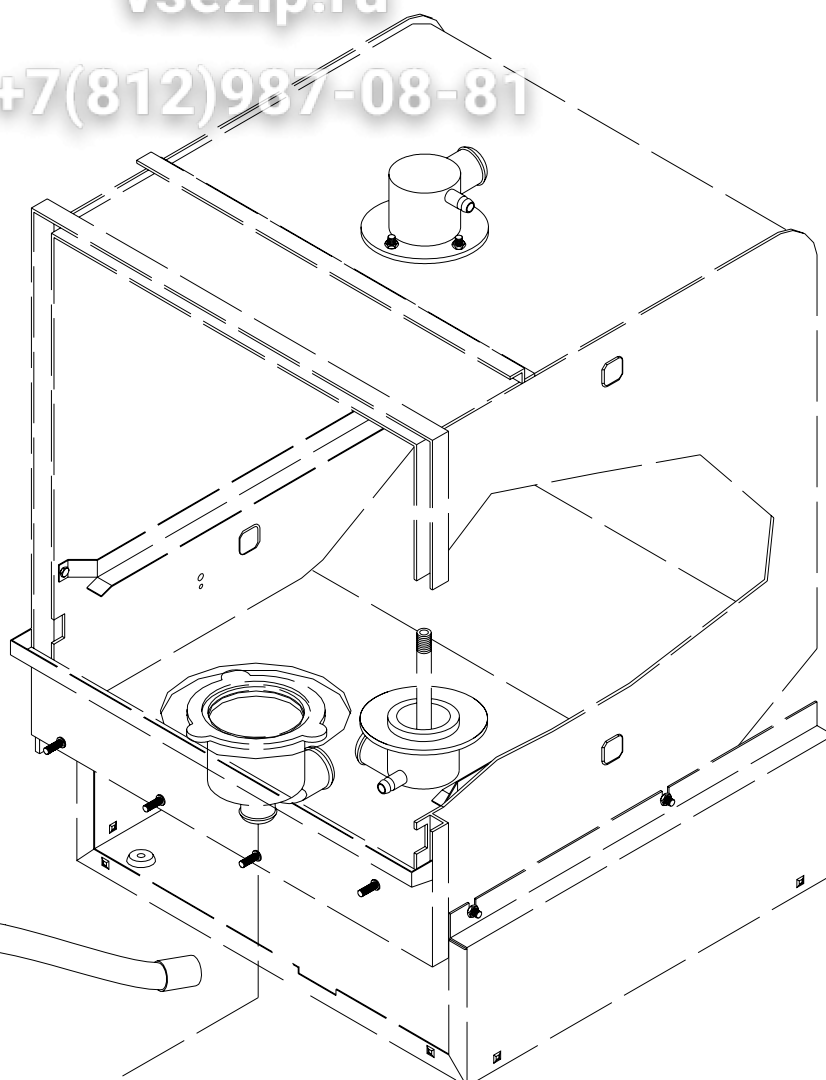


Mod. MB 630P.S. и MB 930P.S.

3in 06Центр

vsezip.ru

+7(812)987-08-81



512009800

512052100

502000100

512016900

502000100

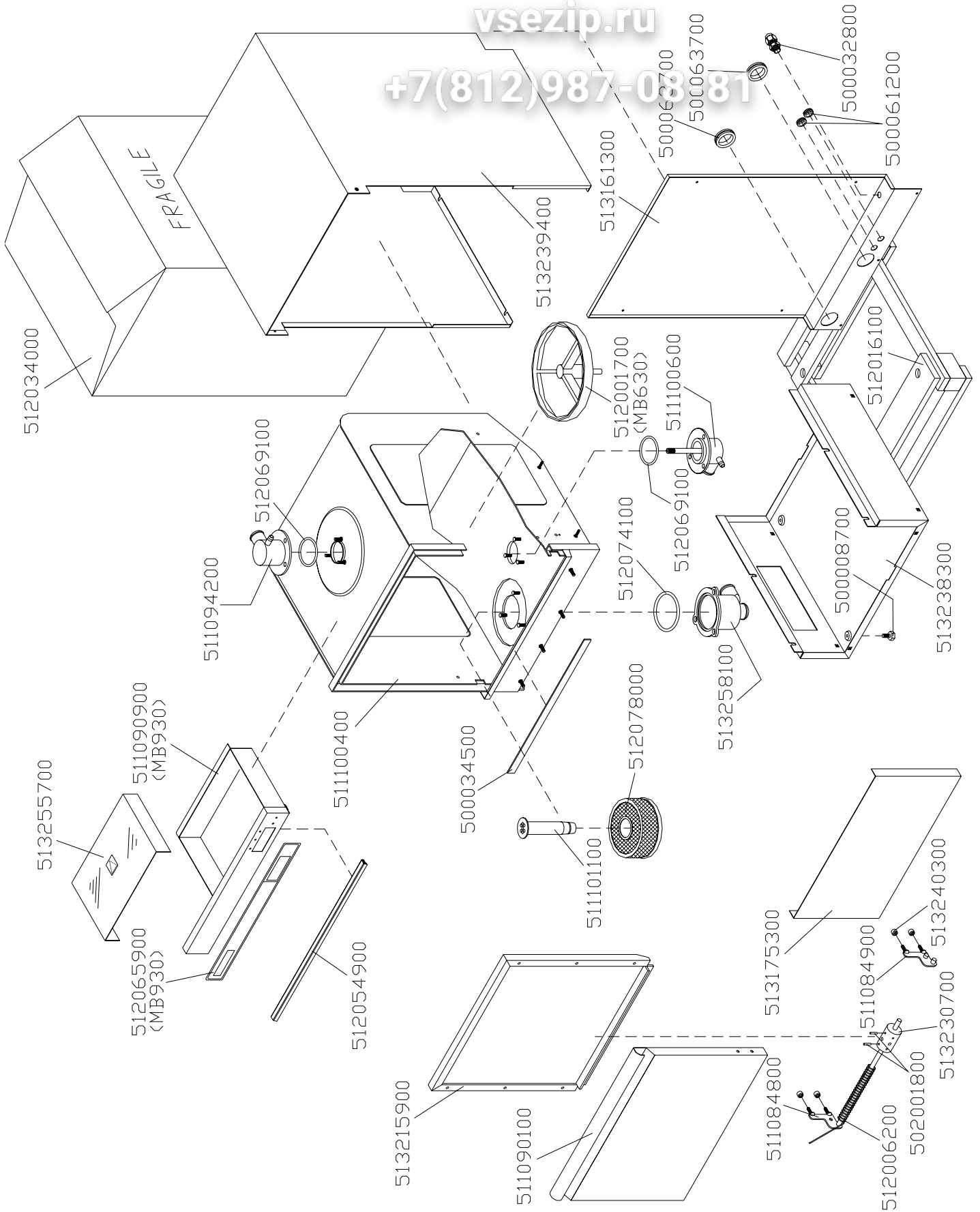
con_pompa_scarico/with_drainage_pump

Мод. MB 630

Зип Общепит

vsezip.ru

+7(812)987-0381



esterno/external

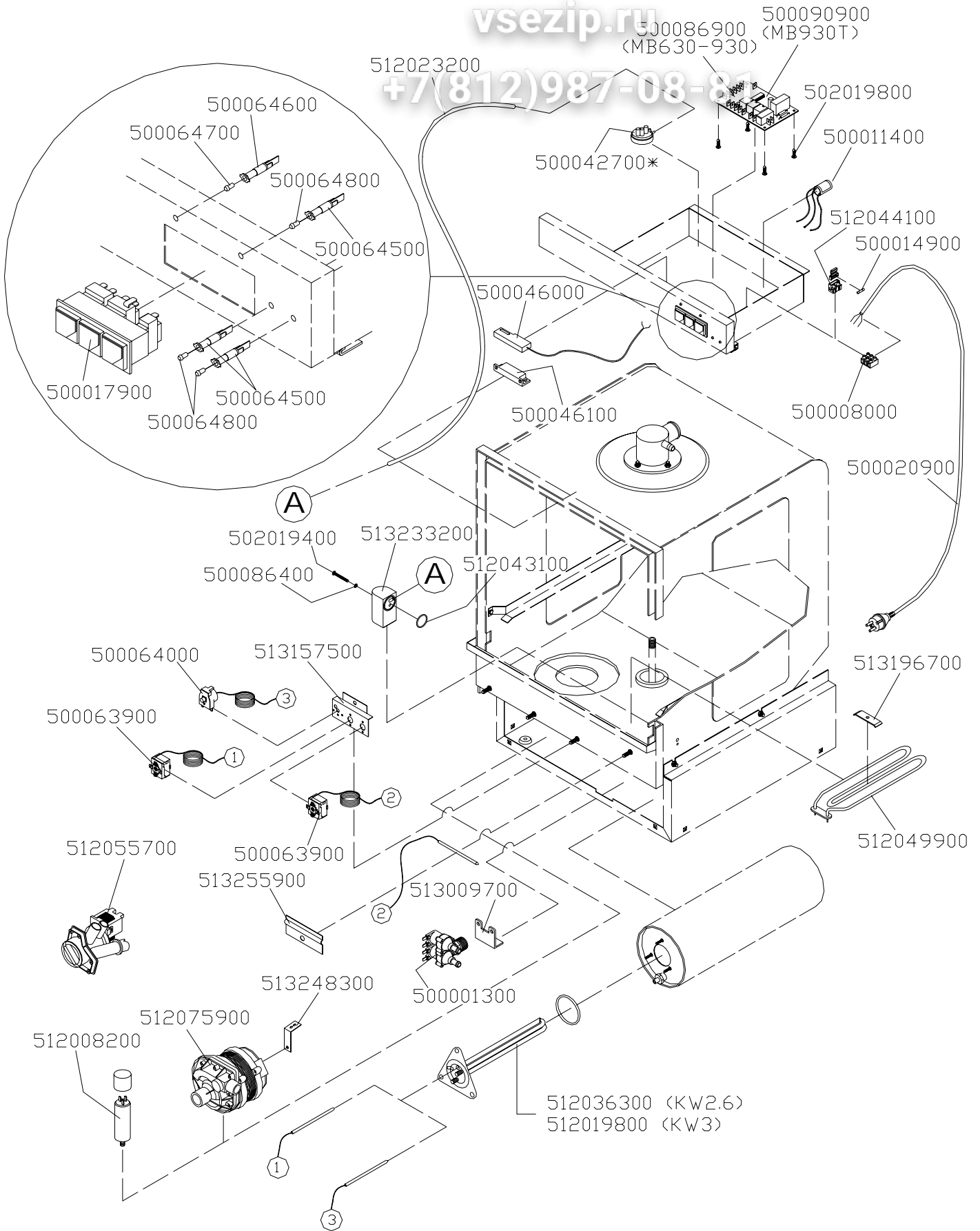
MB 630 Система открывания двери		
CODICE	DENOMINAZIONE	NOTE
500008700	PIEDINI IVARS ESAGONO CH25 M10	
500032800	PRESSACAVO PASSO PG ARTICOLO V-TEC/16	
500034500	AERSTOP/A N/12 NERO ADES.2X15 E/2	
500061200	PASSACAVO NERO PLASTICA Ø 16 B 625-500	
500063700	PASSACAVO NERO PLASTICA Ø 16 B 1750-22	
502001800	SPINE ELASTICHE 3X20 INOX	
511084800	CERNIERA SX	
511084900	CERNIERA DX	
511090100	PORTA	
511090900	SCATOLA SUPPORTO COMANDI	
511094200	ASSIEME ANDATA SUPERIORE MB	
511100400	VASCA	
511100600	ASSIEME MANDATA INFERIORE MB/930 NEW	
511101100	TROPPOPIENOMB/930	
512001700	GIRELLO MODELLO SABA	
512006200	MOLLA A TORSIONE IN ACCIAIO INOX Ø 4	
512016100	ZOCOLO PER IMBALLO	
512034000	CARTONE PER IMBALLO	
512054900	GUARNIZIONE PER PORTA	
512065900	FRONTALINO PER MB/930	
512069100	OR 149 IN EPDM	
512074100	OR 176 IN EPDM	
512078000	FILTRO ASPIRAZIONE MB/930 NEW	
513161300	SCHIENA DI COPERTURA	
513175300	PANNELLO INTERMEDIO	
513215900	CONTROPORTA	
513230700	MOZZO CENTRALE PER MOLLE (IN FUSIONE)	
513238300	BASAMENTO	
513239400	FASCIA ESTERNA	
513240300	SPESSORE CERNIERE	
513255700	COPERCHIO PROTEZIONE IMPIANTO ELETTRICO	
513258100	PARTICOLARE ASPIRAZIONE-SCARICO CON CONICITÀ'	

Mod. MB 630 – MB 930 – 930T

Зип Общепит

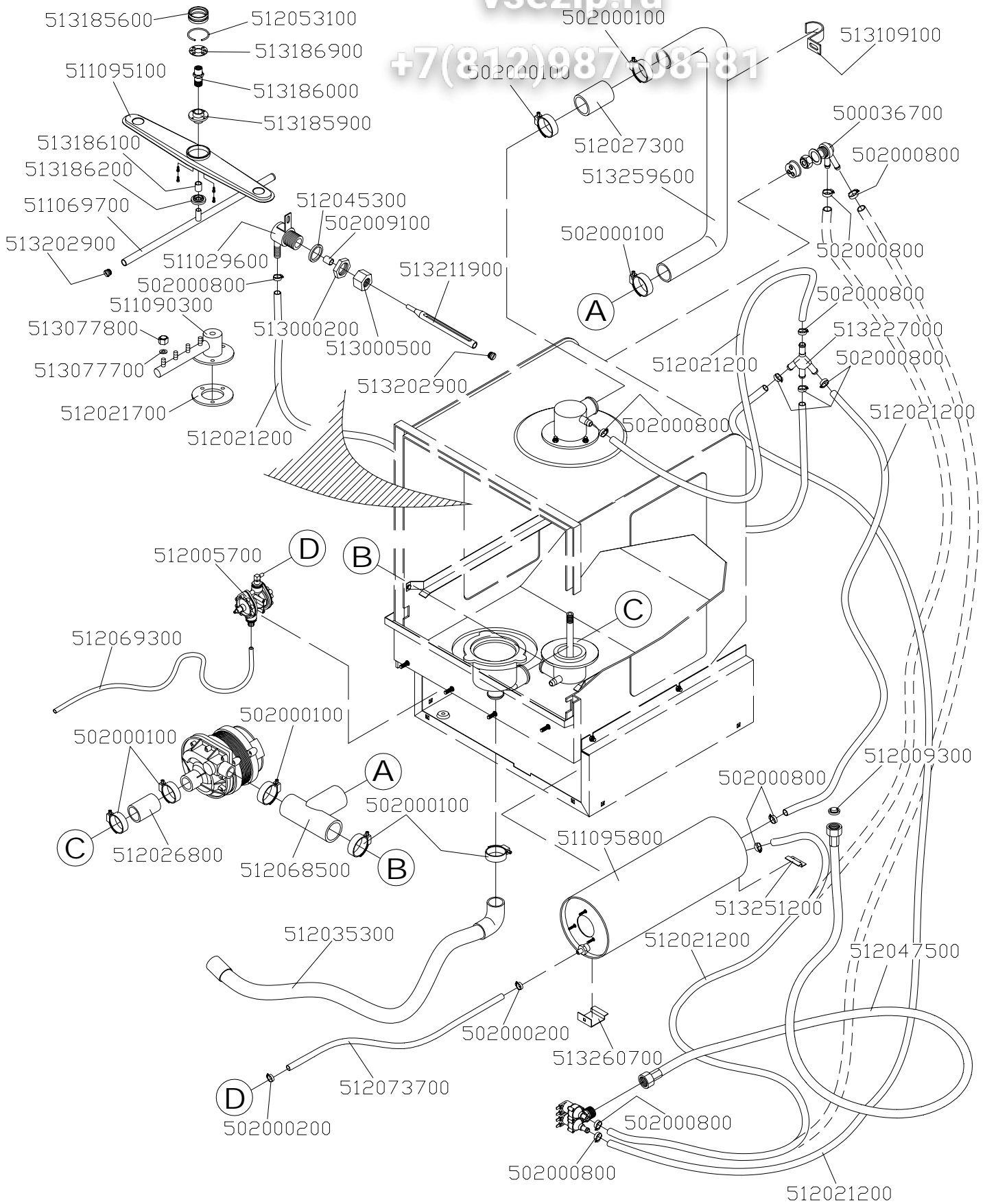
vsezip.ru

+7(812)987-08-88



elettrico/electrical

MB 630 – MB 930 - MB 1061 - 3 шт. Электрика/electrical		
CODICE	DENOMINAZIONE	NOTE
500001300	ELETTROVALVOLA A 2 VIE 90°	
500008000	LISTE MOD. PA 44 WP 3 POLI AMP16	
500011400	FILTRO CAPACITIVO F1	
500014900	FUSIBILE VETRO 5X20 5A 250V RITARDATO	
500017900	PULSANTIERA COMPLETA	
500020900	CAVO ALIMENTAZIONE 3 X 1,5	
500042700*	PRESSOSTATO TARATURA 35/17 MB	
* Per la taratura del particolare, comunicare anche il modello della macchina. / To have this part adjuste, pls advise the exact model of the machine.		
500046000	SENSORE MAGNETICO	
500046100	MAGNETE 6X35 IN CUSTODIA	
500063900	TERMOSTATO LAVORO REGOLABILE 20-90°C	
500064000	TERMOSTATO SICUREZZA TEMPERATURA FISSA	
500064500	SEGNALATORE NEON 230V T120° VDE	
500064600	SEGNALATORE FLUO 230V T120° VDE	
500064700	GEMMA TRONCO CONICA VERDE	
500064800	GEMMA TRONCO CONICA ARANCIO	
500086400	RONDELLA PLASTICA M4 NEUTRA DIN 125	
500086900	SCHEDA ELETTRONICA UNIFICATA COMPLETA "NOALIA"	
500090900	SCHEDA ELETTRONICA COMPLETA "NOALIA" –MB 930T-	
502019400	VITE INOX TB+ 4x35	
502019800	DISTANZIATORE A TESTA PIANA	
512008200	CONDENSATORE 10mF 400V	
512019800	RESISTENZA KW 3 MONO (FLANGIA TRIANGOLARE)	
512023200	TUBO IN SILICONE Ø 4,5X8 F0089	
512036300	RESISTENZA KW 2,6 MONO (FLANGIA TRIANGOLARE)	
512043100	OR 3087 GUARNIZIONE PER CAMPANA	
512044100	PORTAFUSIBILE PA 283/1 POLO	
512049900	RESISTENZA PIEGATA A "M" 2600W	
512055700	POMPA SCARICO MAGNETICA MB 930T	
512075900	POMPA HP 0,28 MONO MOD.ZF130SX (71)	
513009700	SQUADRETTA SUPPORTO ELETTROVALVOLA	
513157500	SQUADRETTA SUPPORTO TERMOSTATI INFERIORE	
513196700	SQUADRETTA BLOCCAGGIO RESISTENZA	
513233200	CAMPANA PRESSOSTATO	
513248300	SQUADRETTA SUPPORTO POMPA	
513255900	SUPPORTO BULBO TERMOSTATO VASCA	Da Matricola: 10012630



idraulico/hydraulic

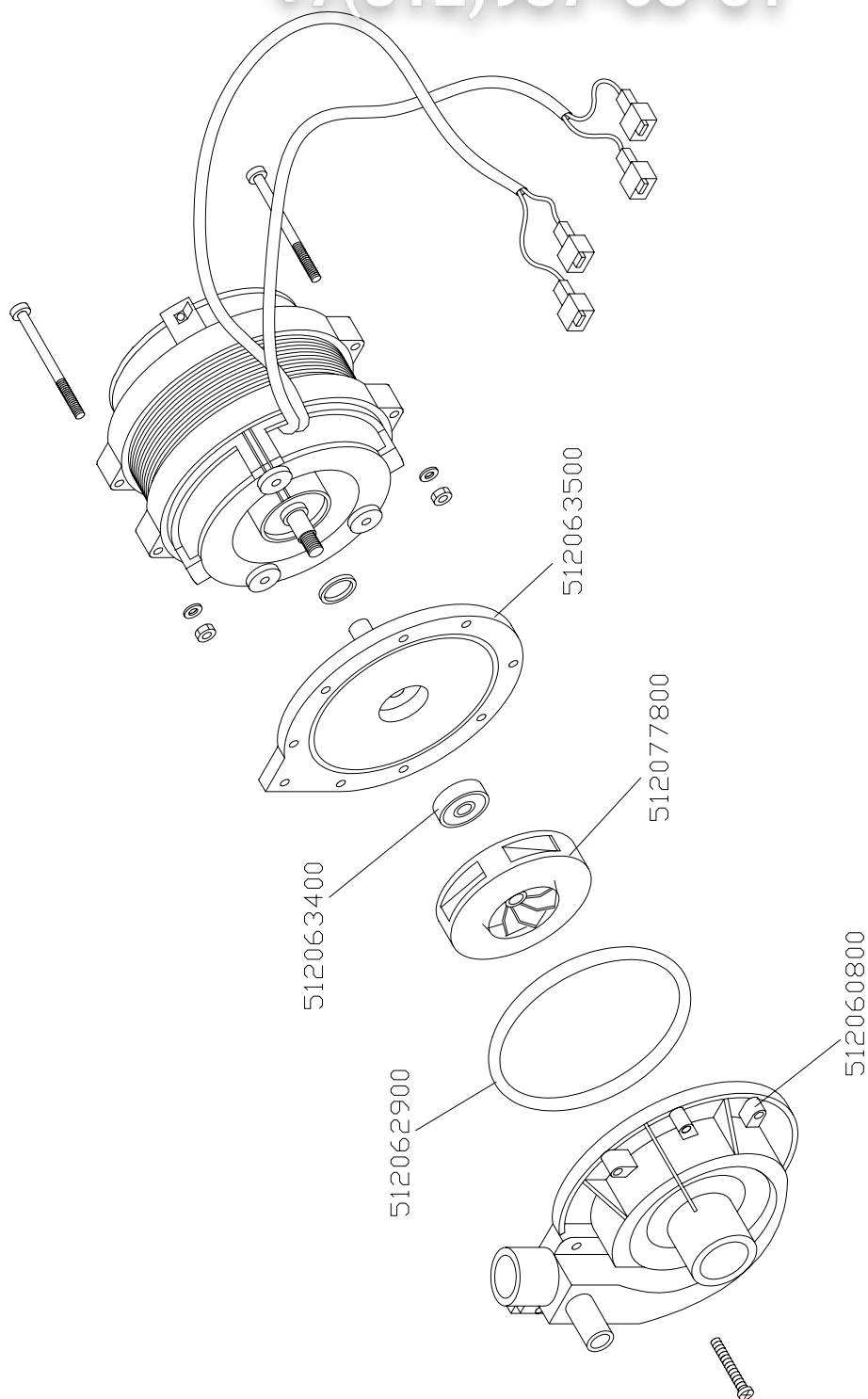
3zip Общепит
MB 630 idraulico/hydraulic

CODICE	DENOMINAZIONE	NOTE
500036700	VALVOLA ANTIRIFLUSSO OMOLATA DVGW	
502000100	FASCETTA INOX Ø 24-44	
502000200	FASCETTA INOX Ø 9-11	
502000800	FASCETTA INOX Ø 12-22	
502009100	BICONO Ø12	
511029600	ATTACCO PER RISCIAQUO INFERIORE	
511069700	BRACCIO RISCIAQUO SUPERIORE	
511090300	LAVAGGIO INFERIORE	
511095100	GIRANTE DI LAVAGGIO	
511095800	BOILER	
512005700	DOSATORE IDRAULICO BRILLANTANTE	
512009300	FILTRO PER GOMMA DI CARICO	
512021200	TUBO GOMMA CASER/15 12x19	
512021700	GUARNIZIONE PER MANDATA MB	
512026800	MANICOTTO DI MANDATA 38x30x43	
512027300	MANICOTTO DI MANDATA 38x30x100	
512035300	TUBO SCARICO mm.24 ATTACCO 90°	
512045300	GUARNIZIONE AMIANTITE 1"	
512047500	TUBO CARICO RINFORZATO NON TRECCIATO 3/4"	
512053100	ANELLO BLOCCAGGIO GHIERA	
512068500	MANICOTTO A "T" MANDATA INFERIORE MB	
512069300	TUBO CRISTAL Ø 4x6 VERDE TRASPARENTE	
512073700	TUBO SILICONE Ø5x10 C/RINF. TESS.	
513000200	DADO ESAGONALE M20x1,5	
513000500	DADO OLANDESE M20x1,5	
513077700	SPIRALE DI LAVAGGIO	
513077800	UGELLO DI LAVAGGIO	
513109100	SQUADRETTA FISSAGGIO COLLETTORE INFERIORE	
513185600	GHIERA DI CONTENIMENTO	
513185900	BRONZINA GIRANTE LAVAGGIO	
513186000	PERNO PER GIRANTI	
513186100	BRONZINA GIRANTE RISCIAQUO	
513186200	GHIERA BLOCCAGGIO GIRANTE RISCIAQUO	
513186900	FLANGIA DI STROZZATURA SUPERIORE	
513202900	TAPPO INOX PER BRACCIO DI RISCIAQUO Ø12	
513211900	TUBO RISCIAQUO INFERIORE	
513227000	COLLETTORE 4 VIE	
513251200	SQUADRETTA FISSAGGIO BOILER MB	
513259600	TUBO MANDATA	
513260700	SQUADRETTA ANTERIORE FISSAGGIO BOILER MB/930	

ПОМПА НР 0,28 (код. 512075900)

vsezip.ru

+7(812)987-08-81



hp0,28

