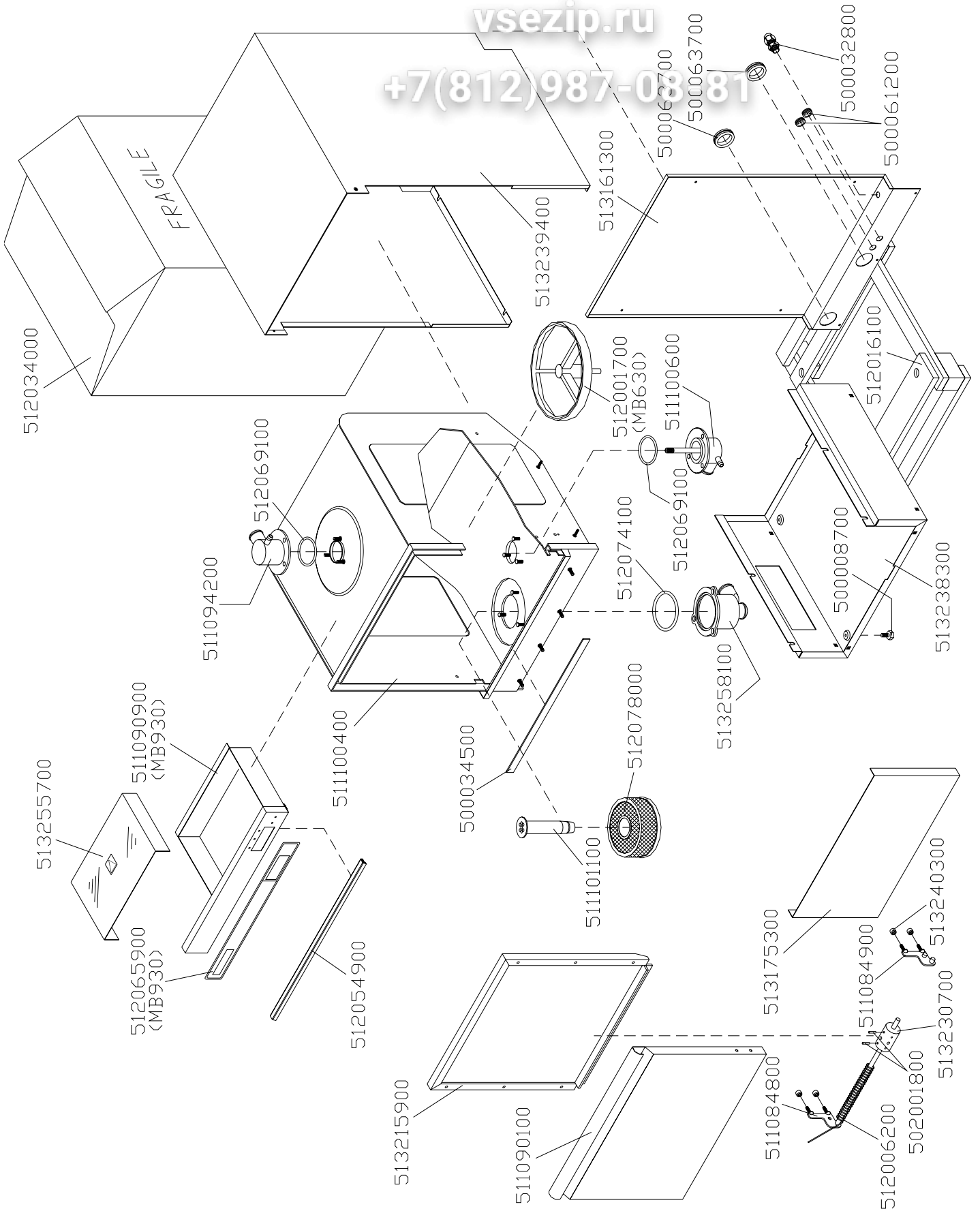


Мод. MB 630

Зип-Общепит

vsezip.ru

+7(812)987-0381



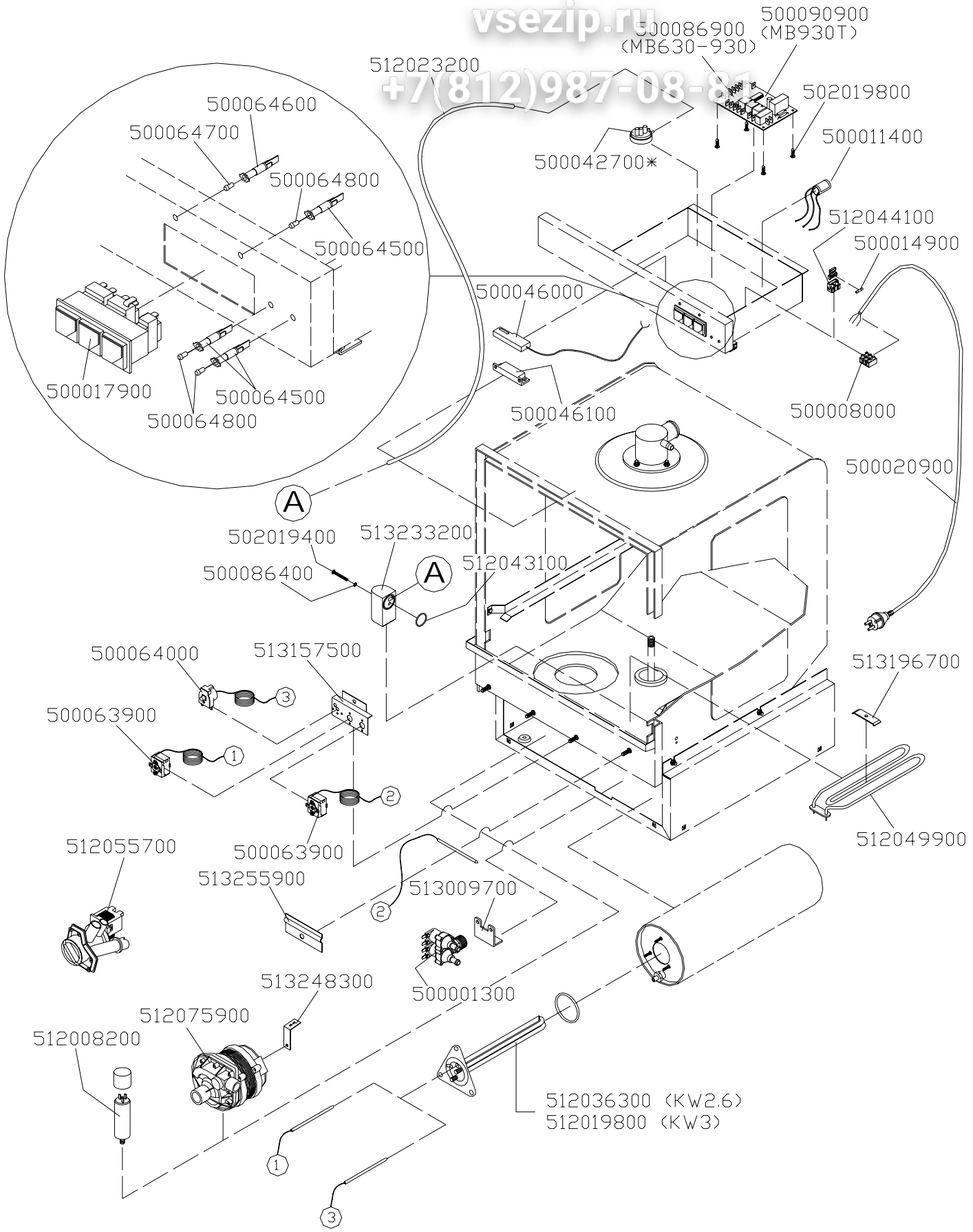
esterno/external

Mod. MB 630 – MB 930 – 930T

Зип Общепит

vsezip.ru

+7(812)987-08-88

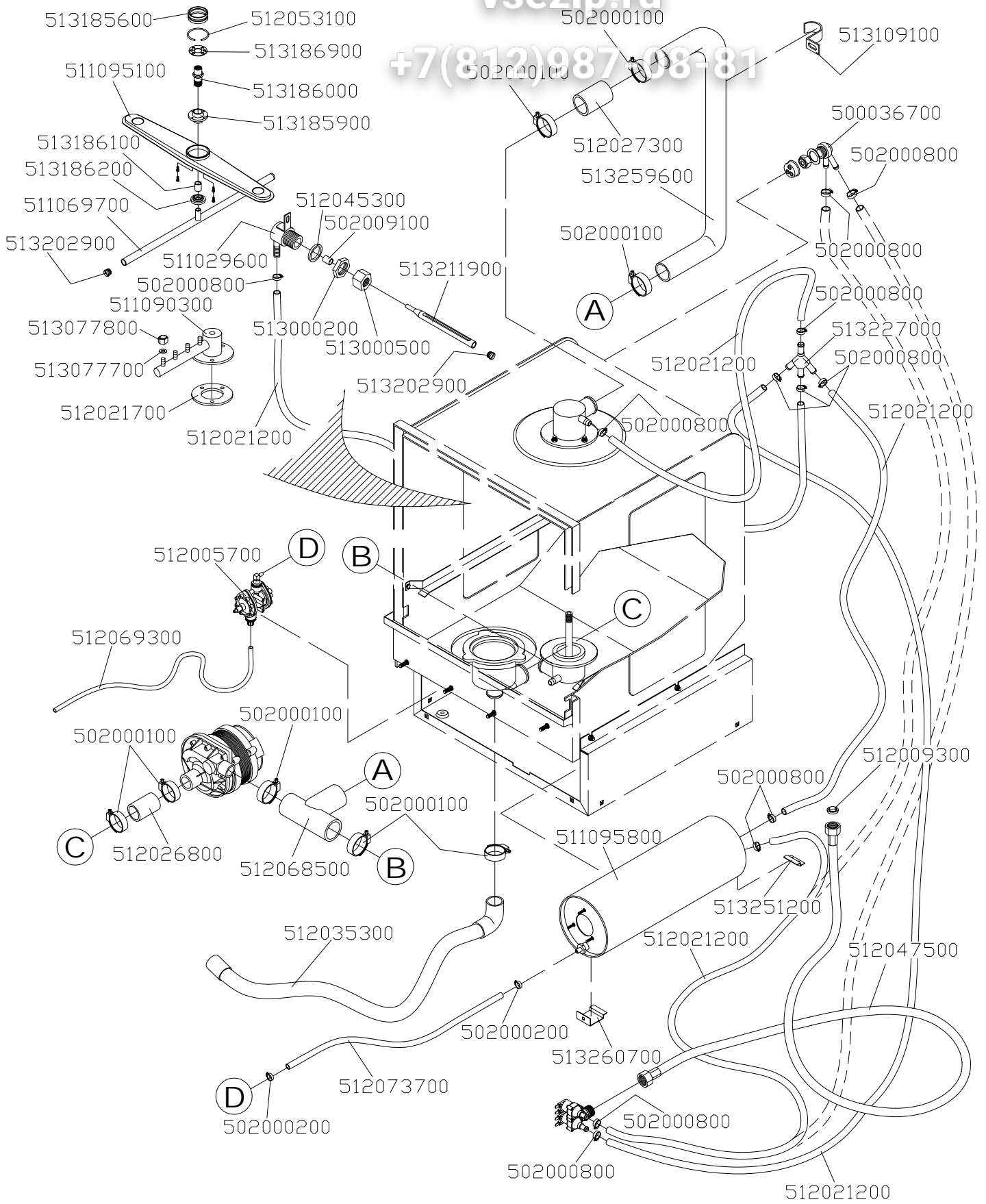


elettrico/electrical

Зип Общепит
Mod. МВ 630

vsezip.ru

+7(812)987-98-81



idraulico/hydraulic

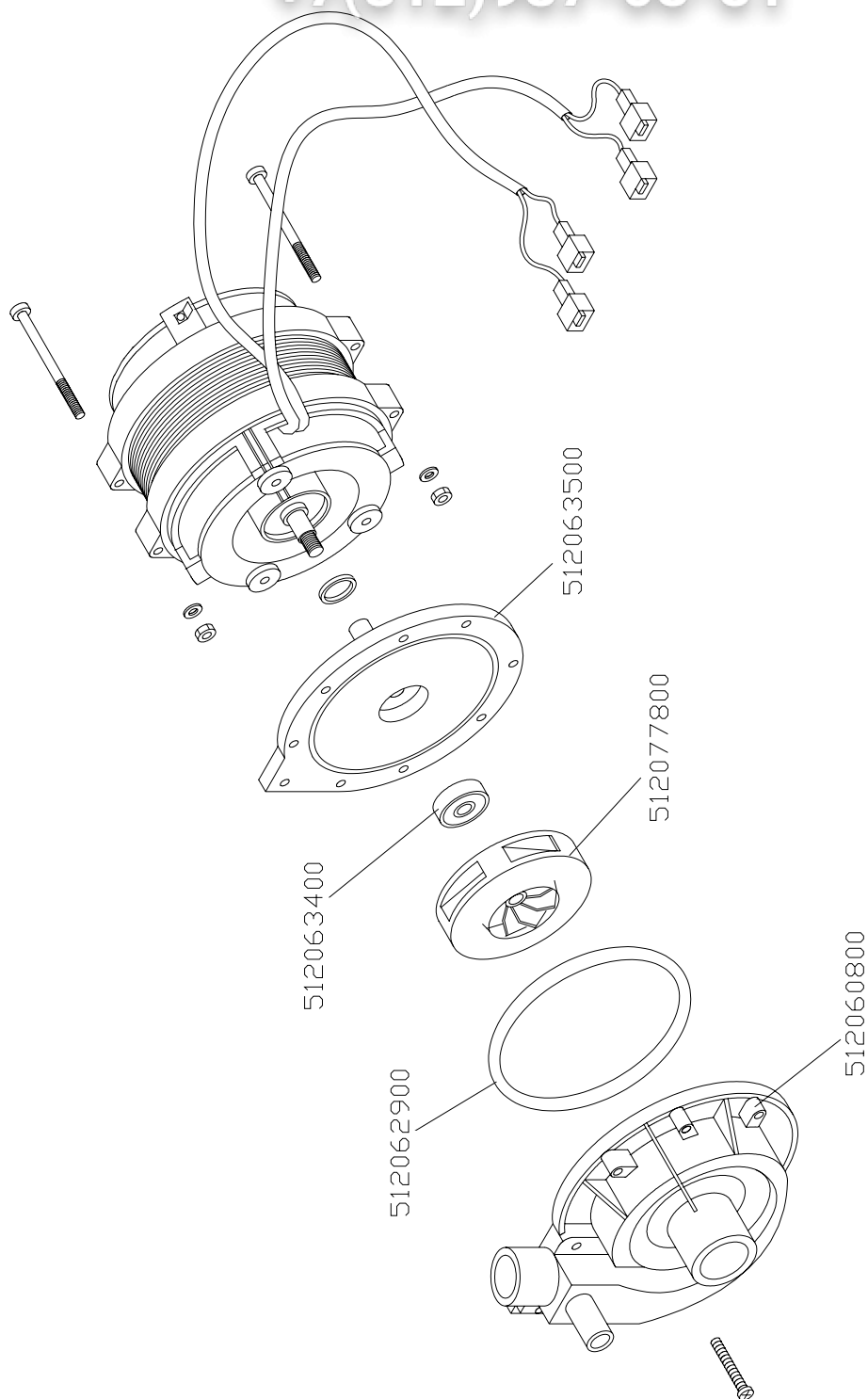
MB 630 idraulico/hydraulic

CODICE	DENOMINAZIONE	NOTE
500036700	VALVOLA ANTIRIFLUSSO OMOLATA DVGW	
502000100	FASCETTA INOX Ø 24-44	
502000200	FASCETTA INOX Ø 9-11	
502000800	FASCETTA INOX Ø 12-22	
502009100	BICONO Ø12	
511029600	ATTACCO PER RISCIAQUO INFERIORE	
511069700	BRACCIO RISCIAQUO SUPERIORE	
511090300	LAVAGGIO INFERIORE	
511095100	GIRANTE DI LAVAGGIO	
511095800	BOILER	
512005700	DOSATORE IDRAULICO BRILLANTANTE	
512009300	FILTRO PER GOMMA DI CARICO	
512021200	TUBO GOMMA CASER/15 12x19	
512021700	GUARNIZIONE PER MANDATA MB	
512026800	MANICOTTO DI MANDATA 38x30x43	
512027300	MANICOTTO DI MANDATA 38x30x100	
512035300	TUBO SCARICO mm.24 ATTACCO 90°	
512045300	GUARNIZIONE AMIANTITE 1"	
512047500	TUBO CARICO RINFORZATO NON TRECCIATO 3/4"	
512053100	ANELLO BLOCCAGGIO GHIERA	
512068500	MANICOTTO A "T" MANDATA INFERIORE MB	
512069300	TUBO CRISTAL Ø 4x6 VERDE TRASPARENTE	
512073700	TUBO SILICONE Ø5x10 C/RINF. TESS.	
513000200	DADO ESAGONALE M20x1,5	
513000500	DADO OLANDESE M20x1,5	
513077700	SPIRALE DI LAVAGGIO	
513077800	UGELLO DI LAVAGGIO	
513109100	SQUADRETTA FISSAGGIO COLLETTORE INFERIORE	
513185600	GHIERA DI CONTENIMENTO	
513185900	BRONZINA GIRANTE LAVAGGIO	
513186000	PERNO PER GIRANTI	
513186100	BRONZINA GIRANTE RISCIAQUO	
513186200	GHIERA BLOCCAGGIO GIRANTE RISCIAQUO	
513186900	FLANGIA DI STROZZATURA SUPERIORE	
513202900	TAPPO INOX PER BRACCIO DI RISCIAQUO Ø12	
513211900	TUBO RISCIAQUO INFERIORE	
513227000	COLLETTORE 4 VIE	
513251200	SQUADRETTA FISSAGGIO BOILER MB	
513259600	TUBO MANDATA	
513260700	SQUADRETTA ANTERIORE FISSAGGIO BOILER MB/930	

ПОМПА НР 0,28 (код. 512075900)

vsezip.ru

+7(812)987-08-81



hp0,28

