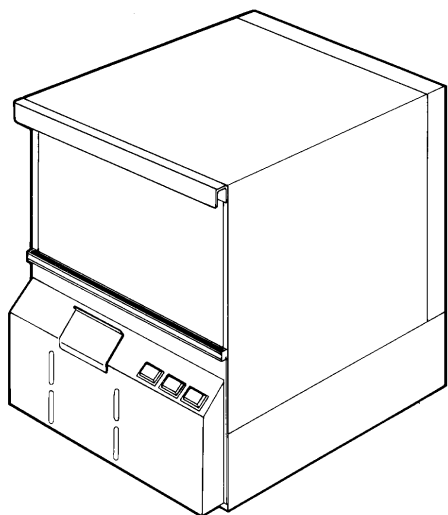


+7(812)987-08-81



Ersatzteilliste

GS 23 H

Erstellt 7/90

Bearbeitet 07/04

Teile-Nr. 89000616

Inhaltsübersicht

Wasserzulauf	Seite 1 und 2
Wassereinlauf und Dosierung	Seite 3 und 4
Wasserablauf und Tankheizung	Seite 5 und 6
Waschsystem I	Seite 7 und 8
Waschsystem II	Seite 9 und 10
Nachspülung I	Seite 11 und 12
Nachspülung II	Seite 13 und 14
Türe	Seite 15 und 16
Verkleidung, Untergestell und Behälter	Seite 17 und 18
Elektroteile I	Seite 19 und 20
Elektroteile II	Seite 21 und 22

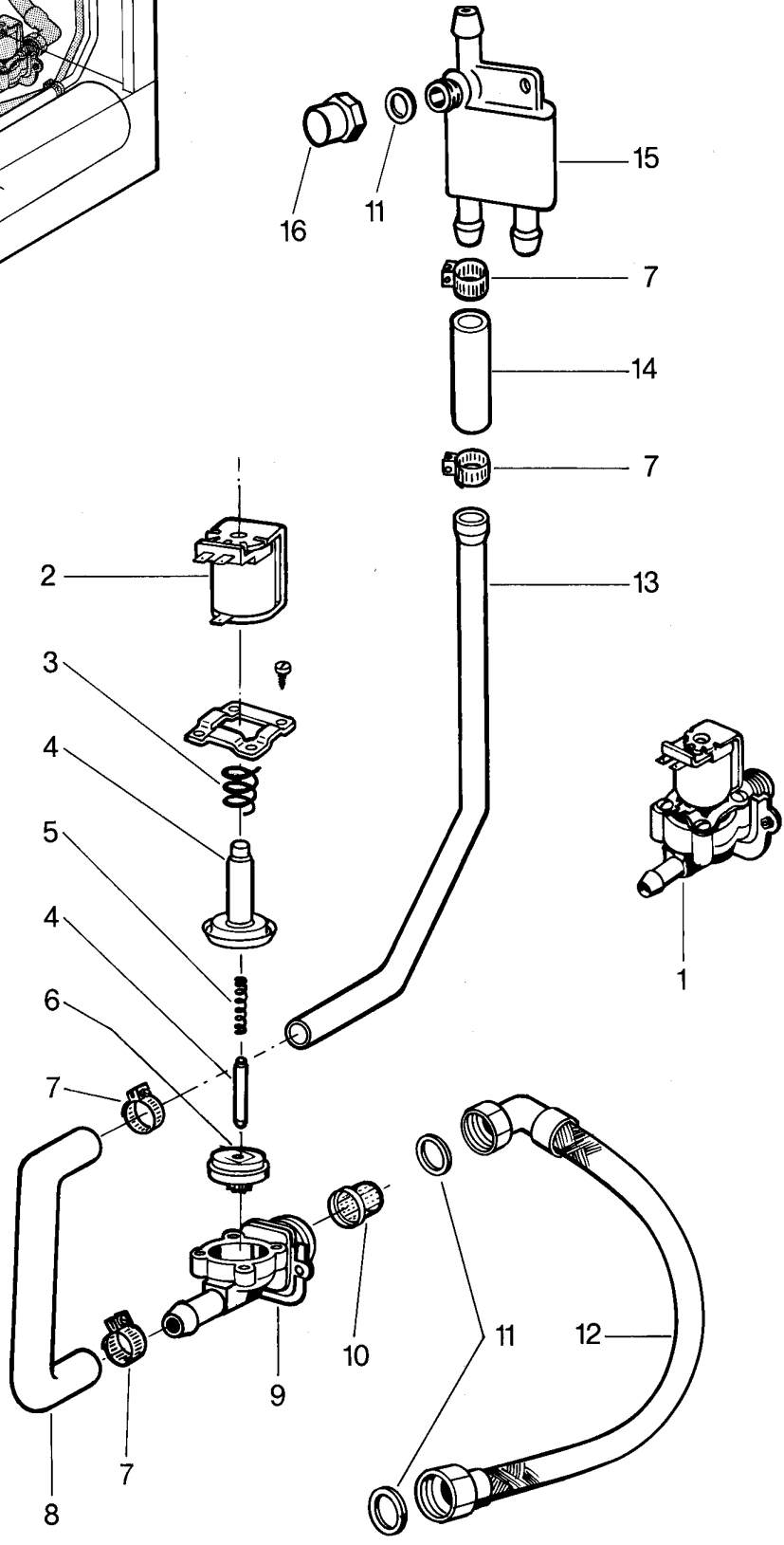
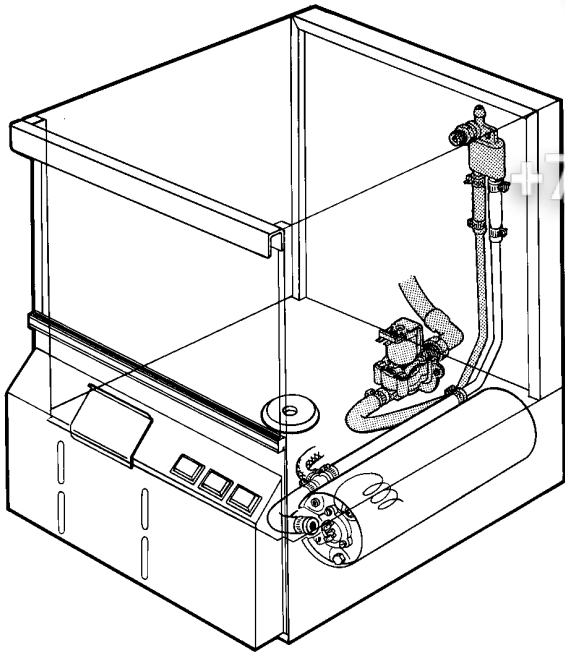
Körbe und Zubehör siehe separate Liste.

Bei Teilen, die in der Spalte Bemerkung den Vermerk „Einzelfertigung“ tragen, weisen wir Sie darauf hin, dass es sich um auftragsbezogen gefertigte Teile handelt, die eine Lieferzeit haben und nicht mehr zurück genommen oder umgetauscht werden können.

GS 23 H

Wasserzulauf
Water inlet
Alimentation d'eau

+7(812)987-08-81



GS 23 H
Wasserzulauf

Pos.	Bezeichnung	Teile-Nr.	Bemerkung
1	Magnetventil 220 V 50 Hz	31 06 180	
2	Kombispule 220/240 V 50/60 Hz		Ersetzt durch Pos. 1
3	Feder		
4	Stößel mit Hülse		
5	Feder		
6	Membrane		
7	Schlauchschele \varnothing 14 - \varnothing 24	28 02 108	
8	Formschlauch	40 03 053	
9	Unterteil zu Magnetventil		Ersetzt durch Pos. 1
10	Schmutzsieb rot	31 06 118	
11	Dichtung \varnothing 24 x \varnothing 17 x 2	27 09 009	
12	Metallschlauch G 3/4" x 2000 lg.	29 01 316	
13	Rohr II \varnothing 12 x 1 x 432	62000088	+ 60 cm 4002029
14	Schlauchstück \varnothing 13,5 x 3,5 x 100	40 02 029	Meterware
15	Rücksaugverhinderer "S"	35 01 194	
16	Entlüftungskappe G 3/8"	61004545	

Зип Общепит

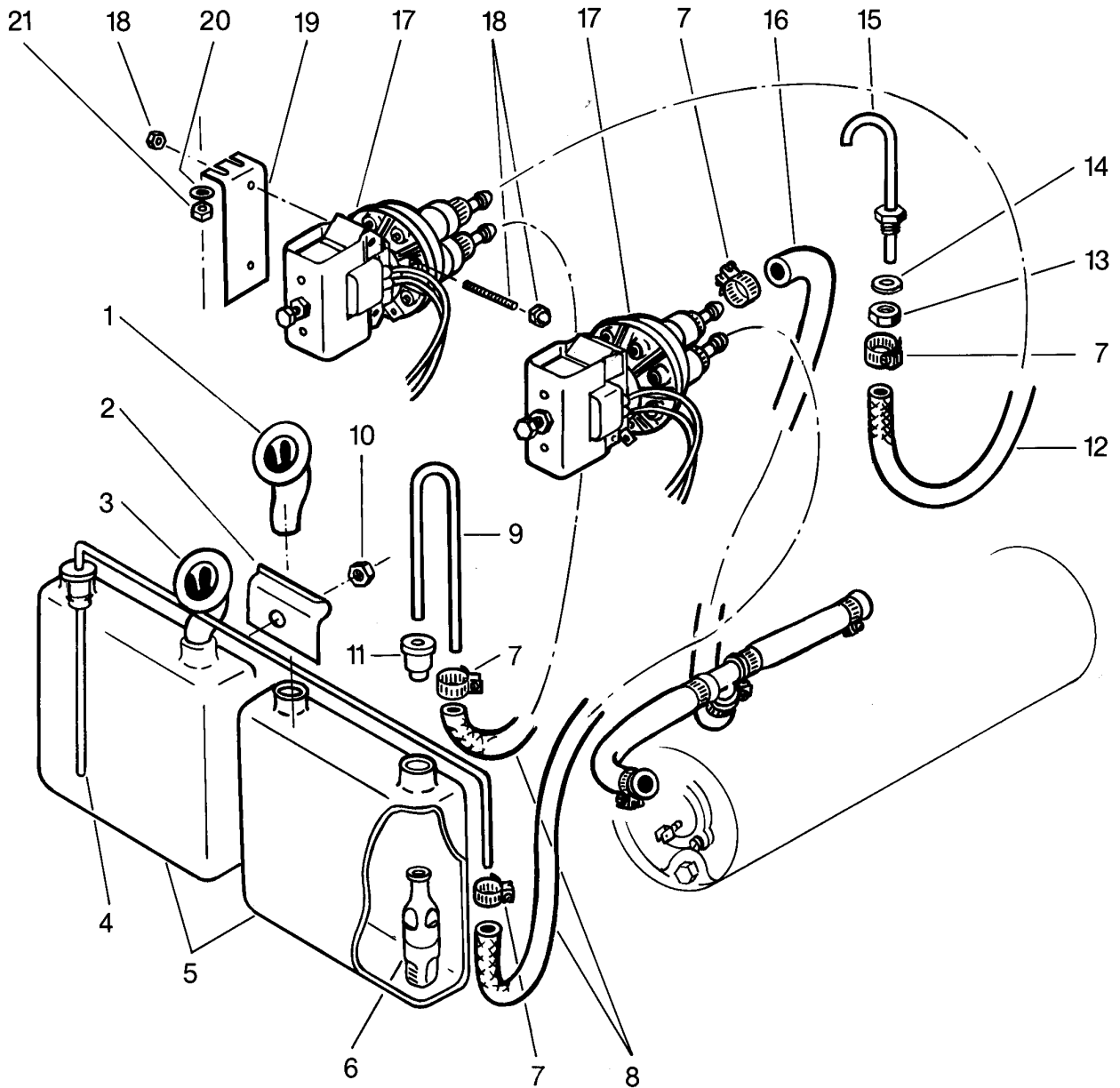
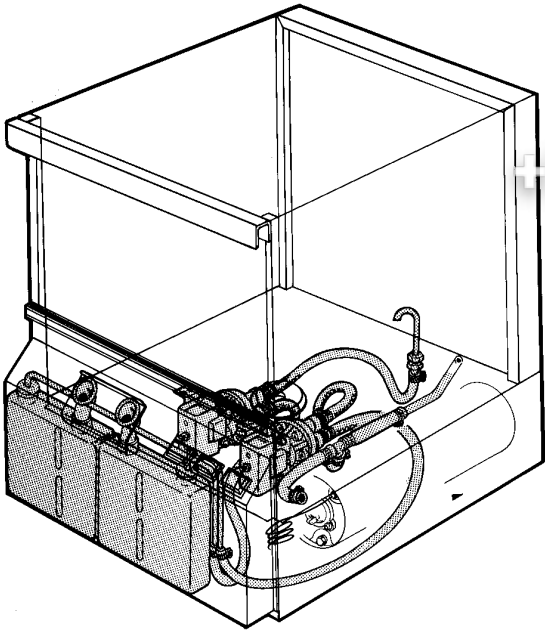
GS 23 H

vsezip.ru

Wassereinlauf und Dosierung

Water supply and dosing

Arrivée d'eau et dosage



GS 23 H

Wassereinlauf und Dosierung

vsezip.ru

Pos.	Bezeichnung	Teile-Nr.	Bemerkung
1	Einfüllstutzen grau	40 07 025	Reiniger
2	Thermostatschelle	55 19 011	
3	Einfüllstutzen blau	40 07 026	Klarspüler
4	Verbindungsrohr	62000123	
5	Spülmittelbehälter	35 02 020	
6	Ansaugkorb kpl.		entfällt
7	Drahtschlauchklemme	28 02 348	
8	Schlauchstück ø 5 x 3 x 710	40 01 024	für Reiniger und Klarspüler, Meterware
9	Saugrohr	28 14 327	
10	Sechskantmutter M 4	21 01 302	
11	Kalibrierstopfen	40 06 011	
12	Schlauchstück ø 5 x 3 x 600	40 01 024	Meterware
13	Sechskantmutter M 10	21 02 306	
14	Dichtung M 10	22 08 506	
15	Einlaufbogen kpl.	55 25 004	Inkl. Pos. 13, 14
16	Schlauchstück ø 5 x 3 x 340	40 01 024	Meterware
17	Set Austausch ELT 10	55 28 278	ELT 20
18	Befestigungssatz Dosiergerät	55 25 029	Für ELT 10
19	Dosiergeräthalter	62000192	
2	Scheibe ø 5,3	22 01 300	
2	Sechskantmutter M 5	21 01 303	

Зип Общепит

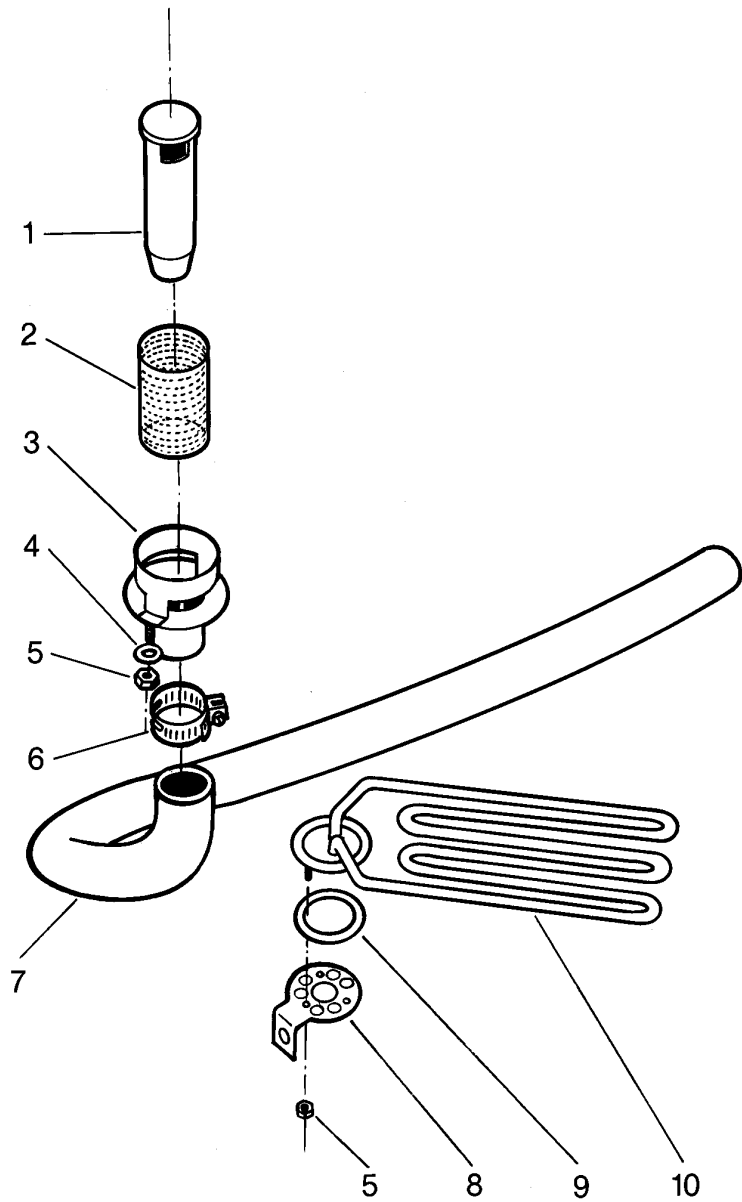
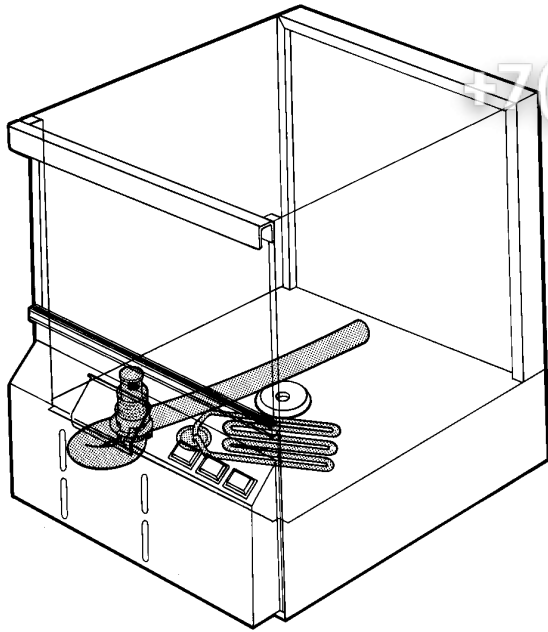
GS 23 H

vsezip.ru

Wasserablauf und Tankheizung

Water drain and tank heating

Ecoulement d'eau et chauffage de la cuve



Зип Общепит

GS 23 H

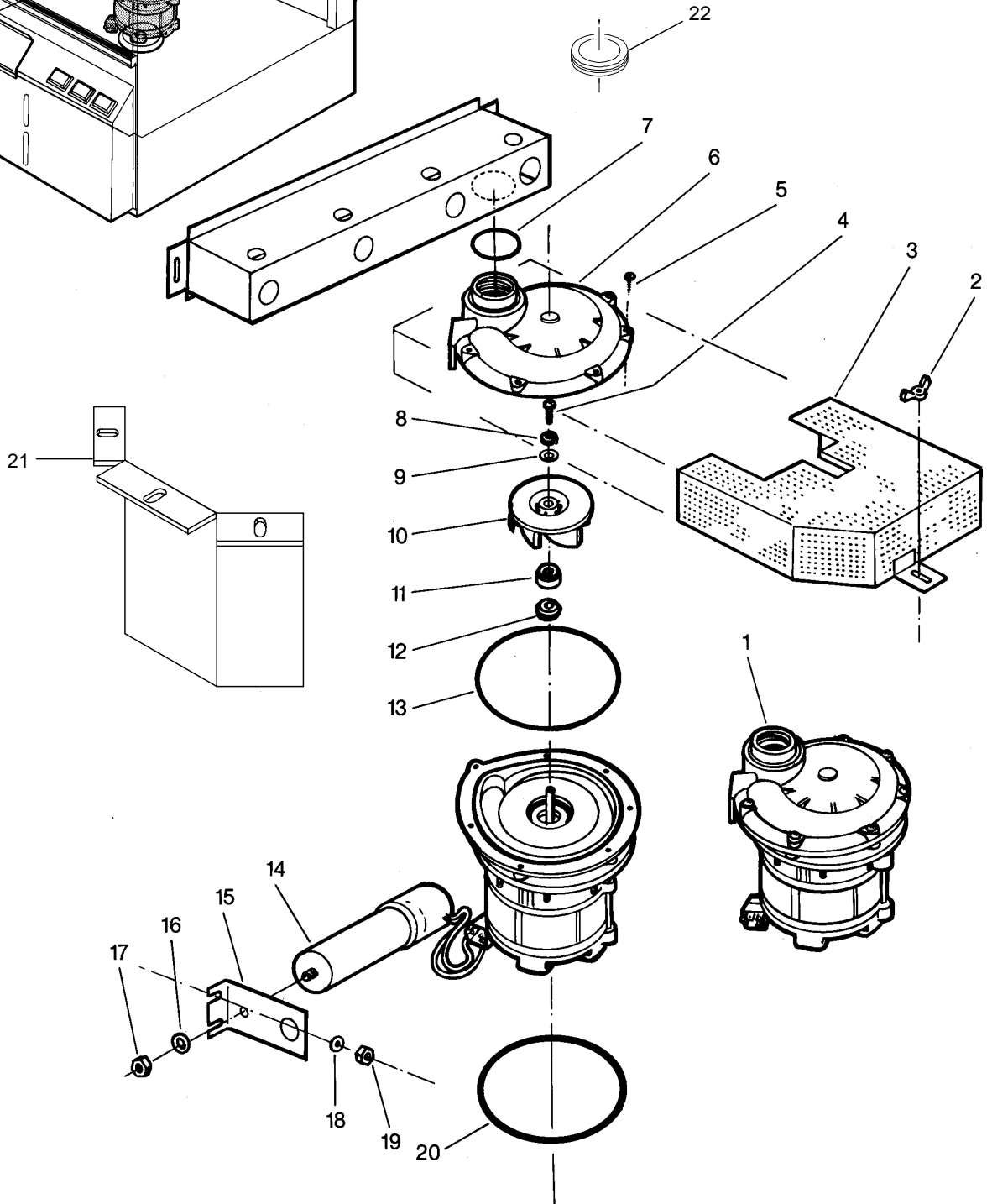
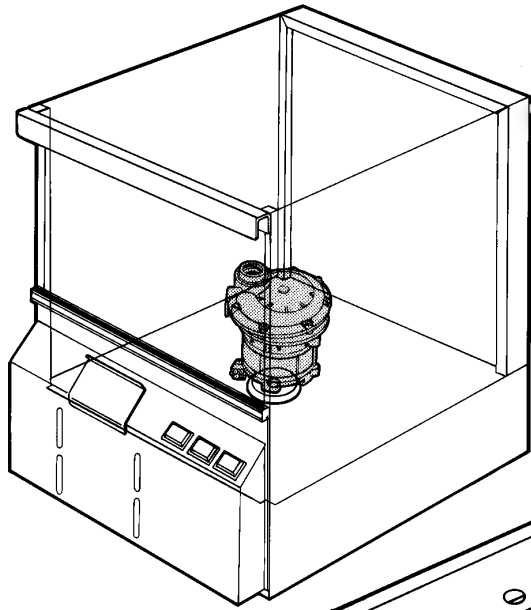
vsezip.ru

+7(812)987 08-81

Wash system I

Wash system I

Système de lavage I



GS 23 H
Waschsystem I

Pos.	Bezeichnung	Teile-Nr.	Bemerkung
1	Pumpe 0,24 kW 230 V	31 02 352	
o.P.	Pumpe 0,24 kW 240 V	31 02 040	
o.P.	Pumpe 220 V 60 Hz	31 02 069	
2	Flügelmutter M 5	21 15 305	
3	Pumpensieb	55 13 019	
4	Linsenschraube M 5 x 12	20 18 301	Linksgewinde
5	Blehschraube 4,2 x 16	20 20 303	
6	Pumpengehäuse	31 02 215	
o.P.	Pumpendeckel	31 02 228	Gegenstück zu Pos. 6
7	O-Ring \varnothing 46 x 6	27 07 069	
8	Federring B 5	23 03 302	
9	Scheibe \varnothing 12 x \varnothing 5,3 x 0,8	22 02 213	
10	Pumpenlaufrad \varnothing 86 50 Hz	31 02 217	
o.P.	Pumpenlaufrad \varnothing 67 60 Hz	55 14 033	
11	Gleitringdichtung		Dichtungssatz 80002674 Inkl. Pos. 11;12;13;4;8;9
12	Gegenring		
13	O-Ring zu Pumpengehäuse	31 02 216	
14	Kondensator 12,5 μ F	31 13 028	
15	Niveaureglerhalter	62000193	
16	Scheibe \varnothing 8,4	22 01 303	
17	Sechskantmutter M 8	21 01 305	
18	Scheibe \varnothing 5,3	22 01 300	
19	Sechskantmutter M 5	21 01 303	
20	O-Ring \varnothing 155 x 5	27 07 024	
21	Spritzschutz für Pumpe	62001421	
22	Tülle; D44 X D58 X 10	40 07 030	

Зип Общепит

GS 23 H

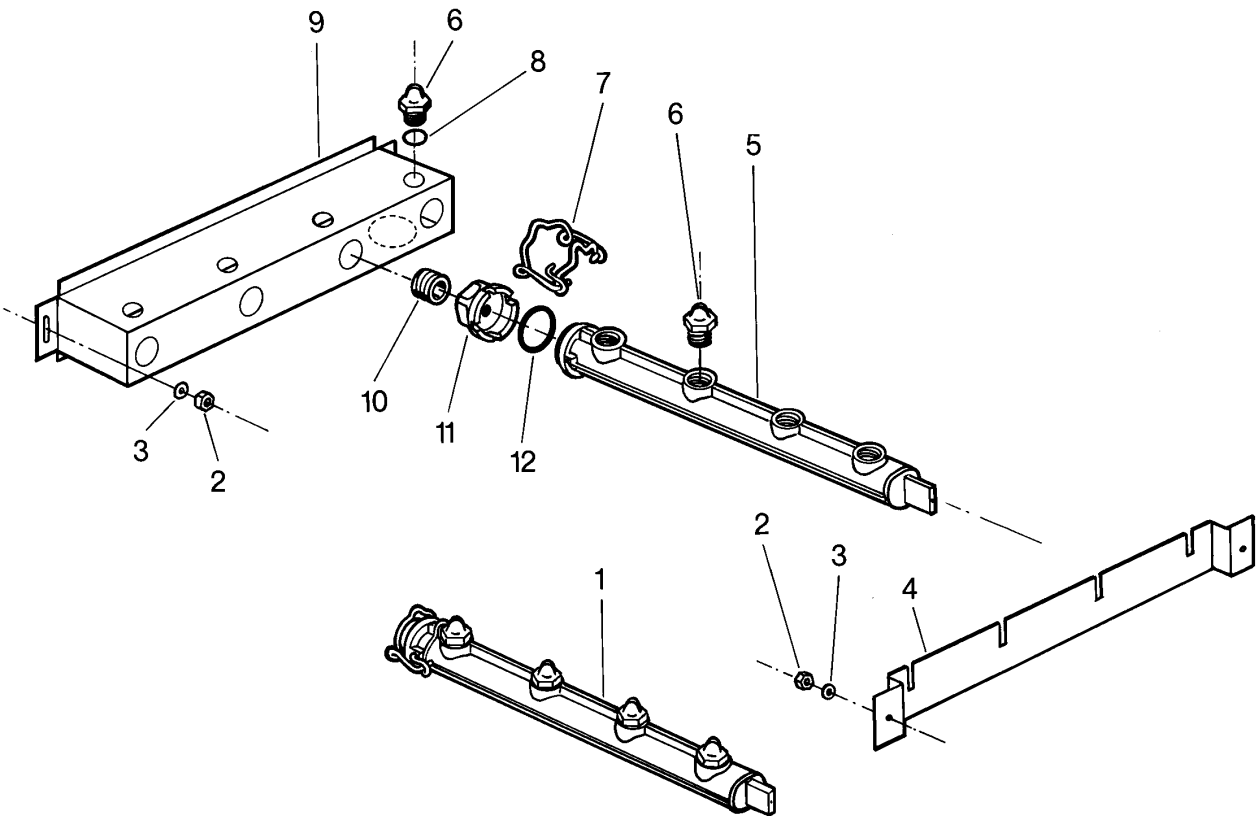
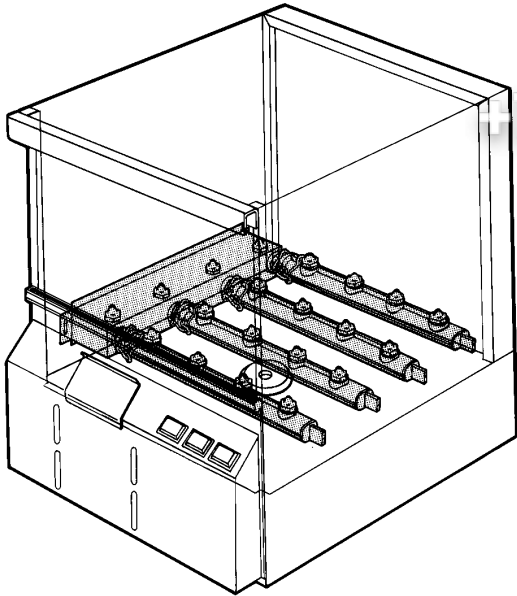
vsezip.ru

Waschsystem II

Wash system II

Système de lavage II

+7(812)987-08-81



GS 23 H
Waschsystem II

+7(812)987-08-81

Pos.	Bezeichnung	Teile-Nr.	Bemerkung
1	Wascharm kpl.	55 07 036	
2	Sechskantmutter M 5	21 01 303	
3	Federring B 5	23 03 302	
4	Wascharmhalter	62000259	
5	Wascharm		Ers. durch Pos. 1
6	Schlitzdüse	29 10 514	
7	Wascharmverschluss	28 04 040	
8	O-Ring ø 16 x 2,5	27 07 001	
9	Waschverteiler kpl.	55 06 053	mit Ringmutter u. Düsen
10	Gewindenippel G 3/4" x 23	30 12 303	
11	Ringmutter	35 01 189	
12	O-Ring ø 27 x 4	27 07 016	



Зип Общепит

GS 23 H

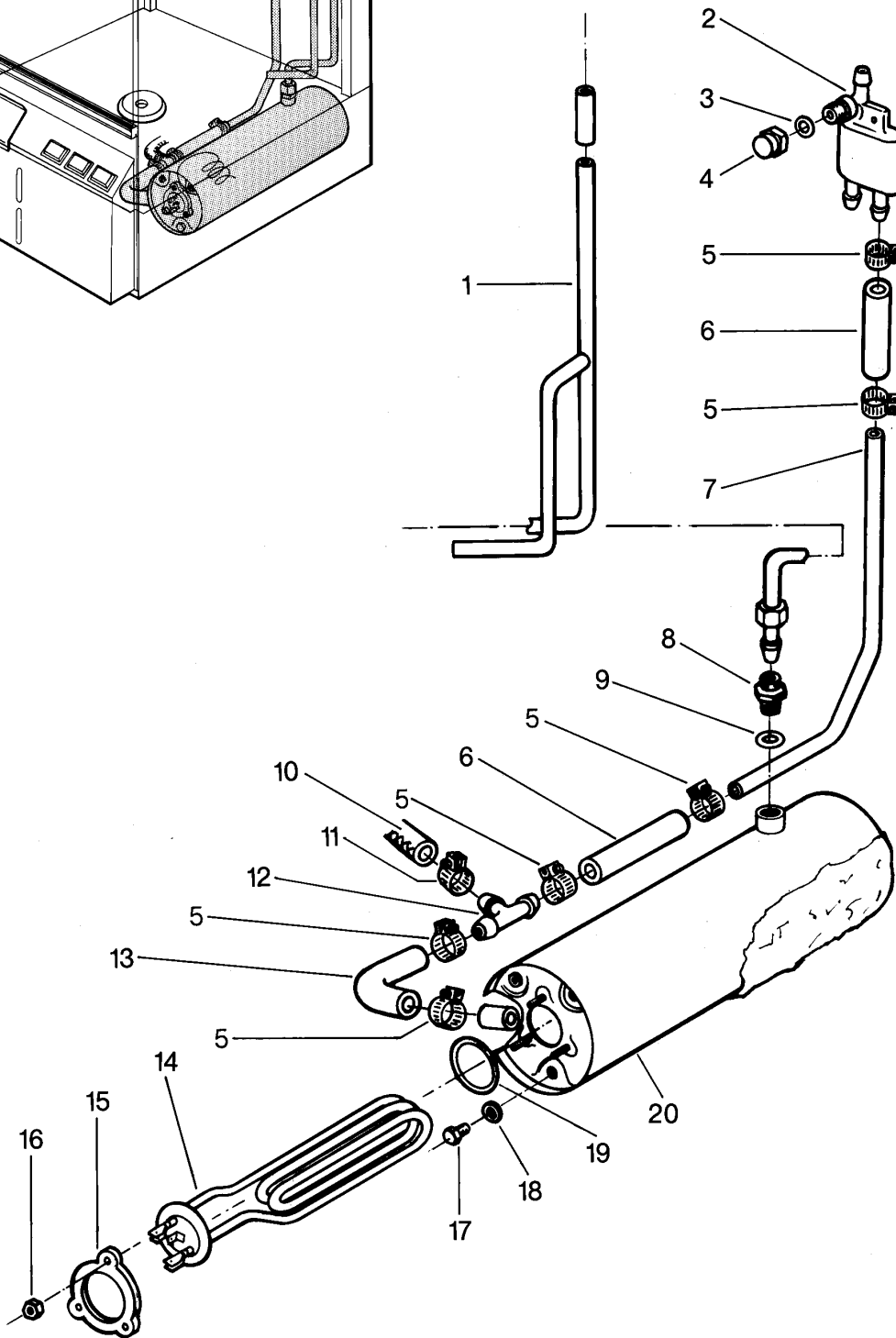
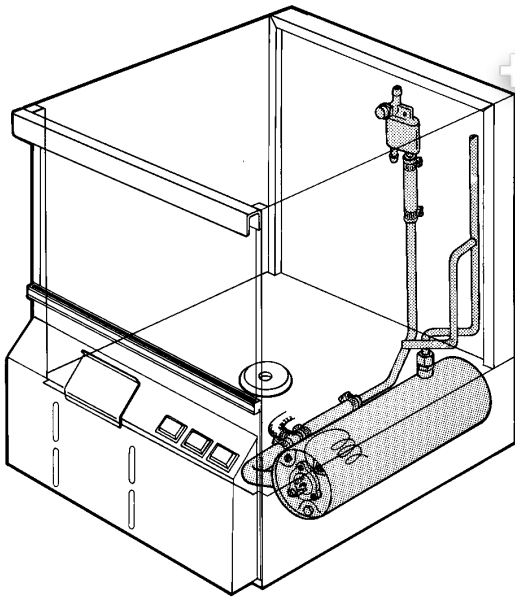
vsezip.ru

Nachspülung I

Rinsing I

Rinçage I

+7(812)987-08-81



GS 23 H

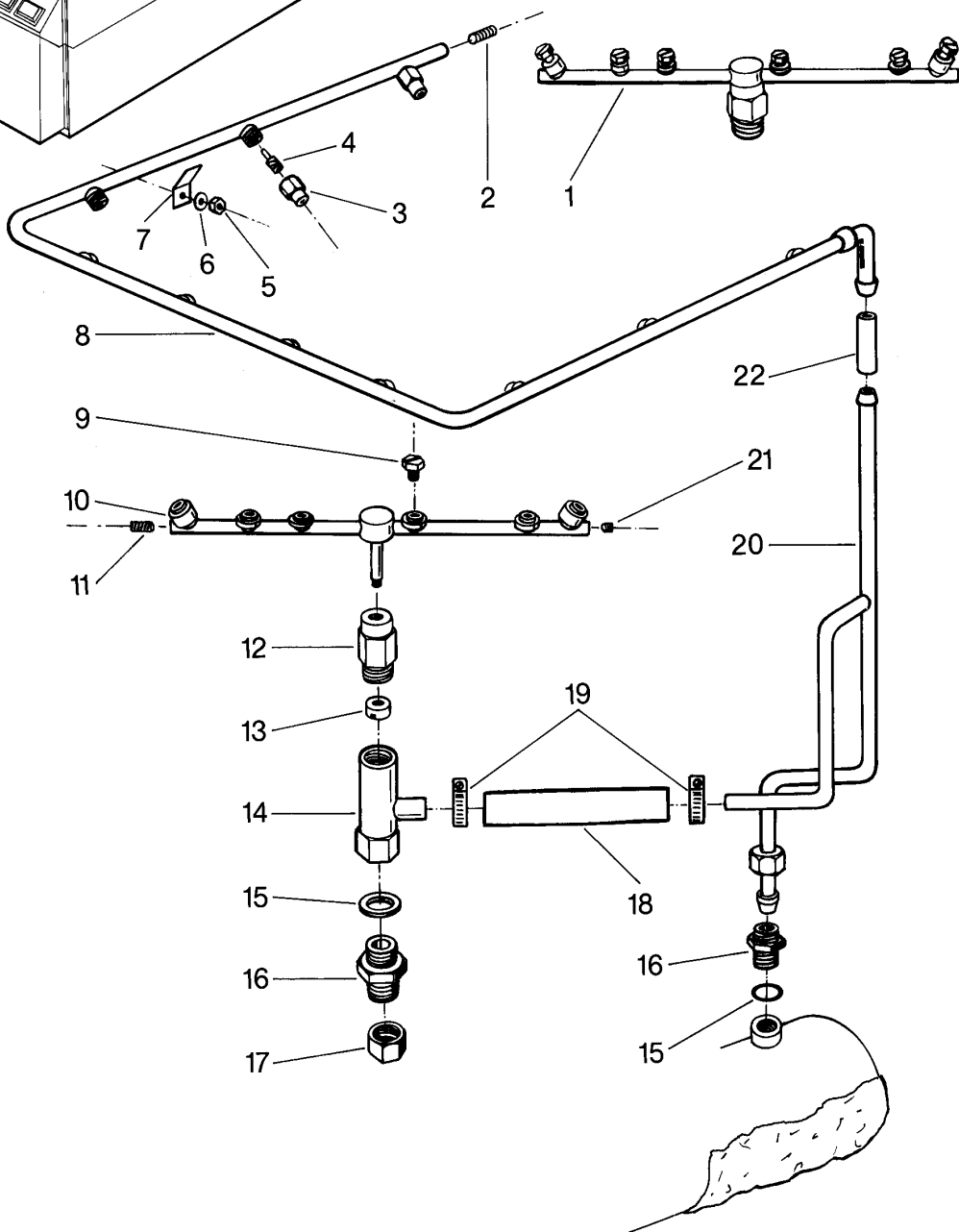
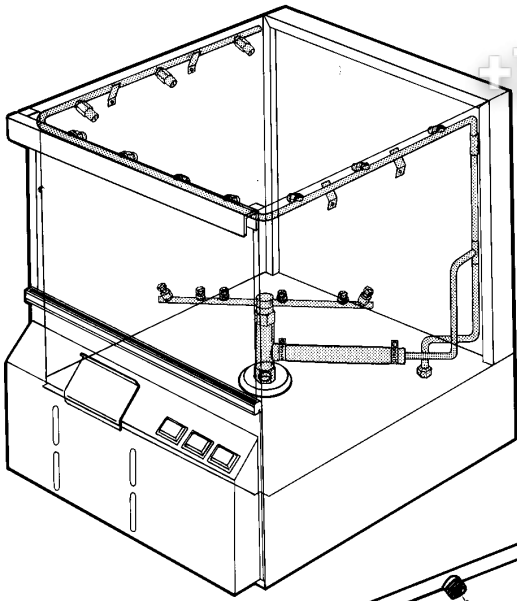
vsezip.ru

Nachspülung II

Rinsing II

Rinçage II

+7(812)987-08-81



GS 23 H
Nachspülung II

Pos.	Bezeichnung	Teile-Nr.	Bemerkung
1	Dreharm kpl.	55 10 097	mit Flachstrahldüse, Dreharmlager u. Schlitzmutter
2	Gewindestift M 9 x 15	20 30 504	
3	Sprühdüsenkappe	65002754	
4	Sprühdüsendraller	65002755	
5	Sechskantmutter M 5	21 01 303	
6	Federring B 5	23 03 302	
7	Befestigungswinkel	55 04 057	
8	Nachspüleleitung oben kpl.	55 10 071	
9	Flachstrahldüse	29 10 312	
10	Dreharm		Ers. durch Pos. 1
11	Gewindestift mit O-Ring M 9 x 12	29 10 234	
12	Dreharmlager	35 01 165	
13	Schlitzmutter \varnothing 14 x 8	21 09 200	
14	Dreharmhalter	29 06 231	
15	Dichtung \varnothing 28 x \varnothing 21 x 2	27 09 011	
16	Doppelnippel G 1/2" x 34	30 11 301	
17	Verschlusskappe G 1/2"	29 07 204	
18	Schlauchstück 13,5 x 3,5 x 180	40 02 029	Meterware
19	Schlauchschelle \varnothing 14 x \varnothing 24	28 02 108	
20	Nachspülverteiler kpl.	62000280	
21	Gewindestift M 9 x 6	29 10 238	
22	Rohrstück \varnothing 12 x 1,5 x 60	40 01 003	Meterware

GS 23 H

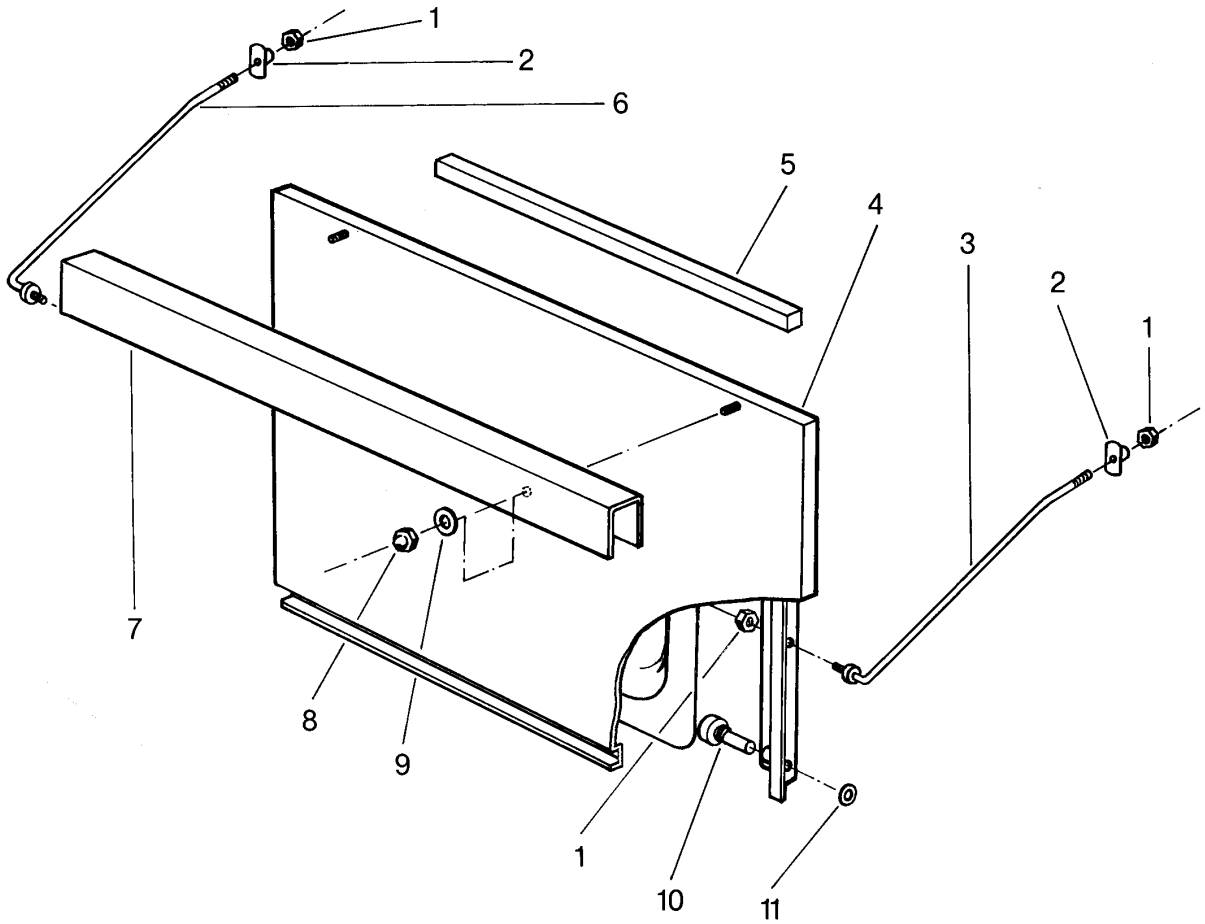
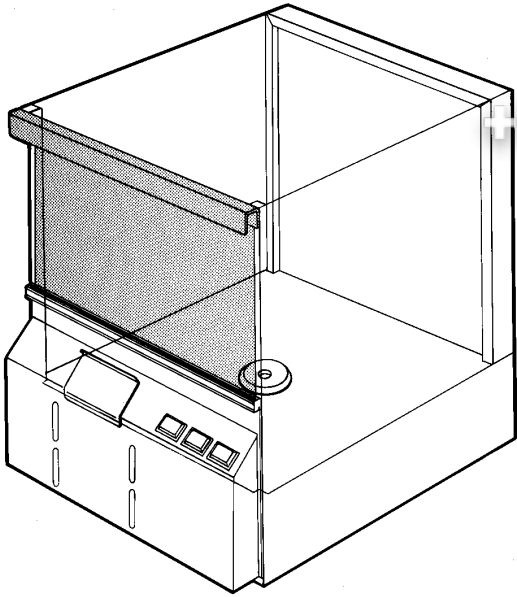
vsezip.ru

Türe

Door

Porte

+7(812)987-08-81



GS 23 H

Türe

Pos.	Bezeichnung	Teile-Nr.	Bemerkung
1	Sechskantmutter M 5	21 05 302	
2	Schweissmutter M 5	21 06 329	
3	Türstange rechts	55 15 090	
4	Türe kpl.	55 15 142	mit Türstange u. Griff Bei Magnetverschluß
o.P.	Tür kpl.	55 15 113	Bei Schnappverschluß
o.P.	Schnappverschluß	55 28 098	
5	Dauermagnet	28 05 047	3 x
6	Türstange links	55 15 089	
7	Türgriff	62000288	
8	Hutmutter M 5	21 10 303	
9	Scheibe ø 5,3	22 01 300	
10	Zylinderschraube M 8 x 40	20 19 302	
11	Dichtung M 8	22 08 505	

Зип Общепит

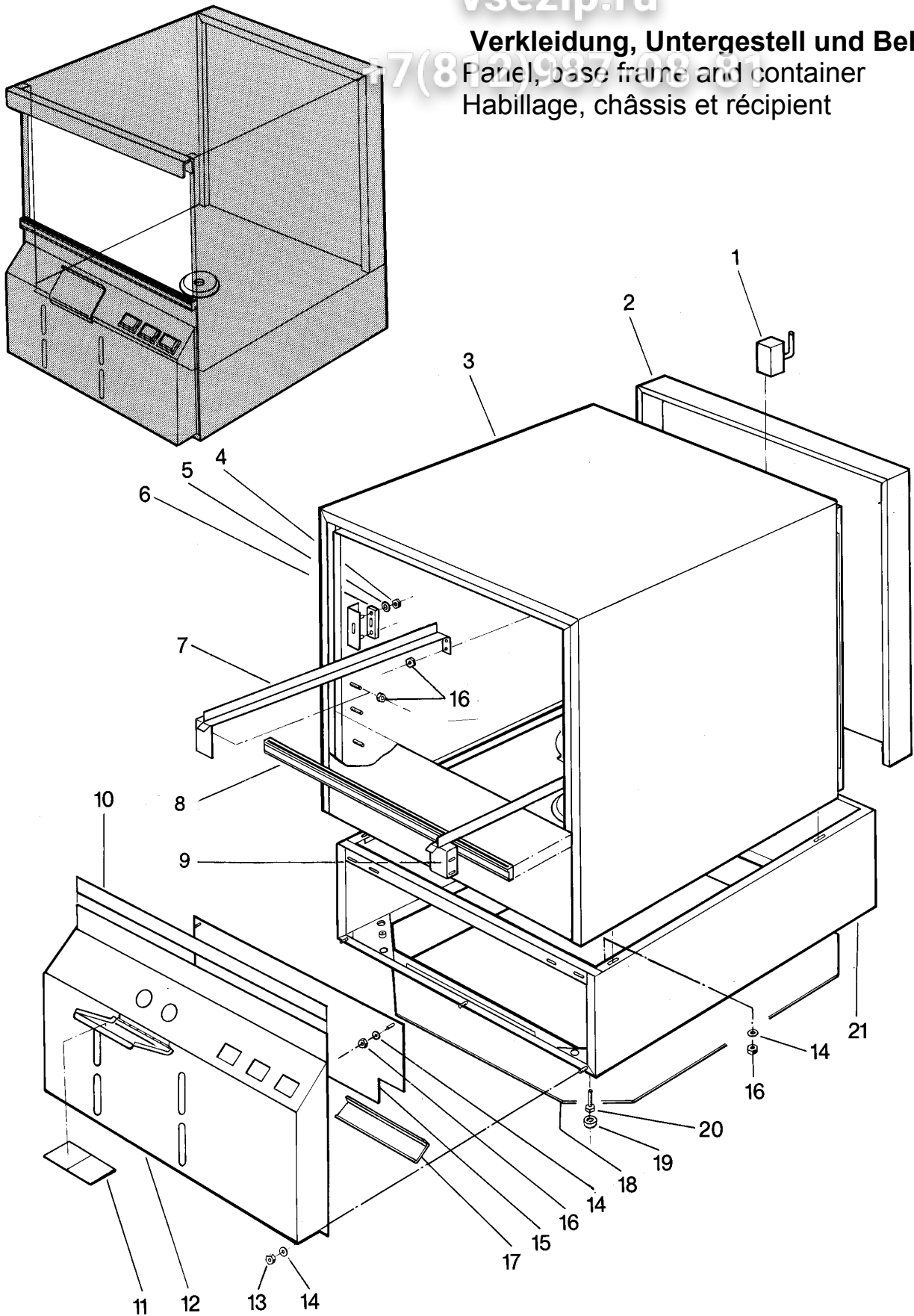
GS 23 H

vsezip.ru

Verkleidung, Untergestell und Behälter

Panel, base frame and container

Habillage, châssis et récipient



Зип Ощепит

vsezip.ru

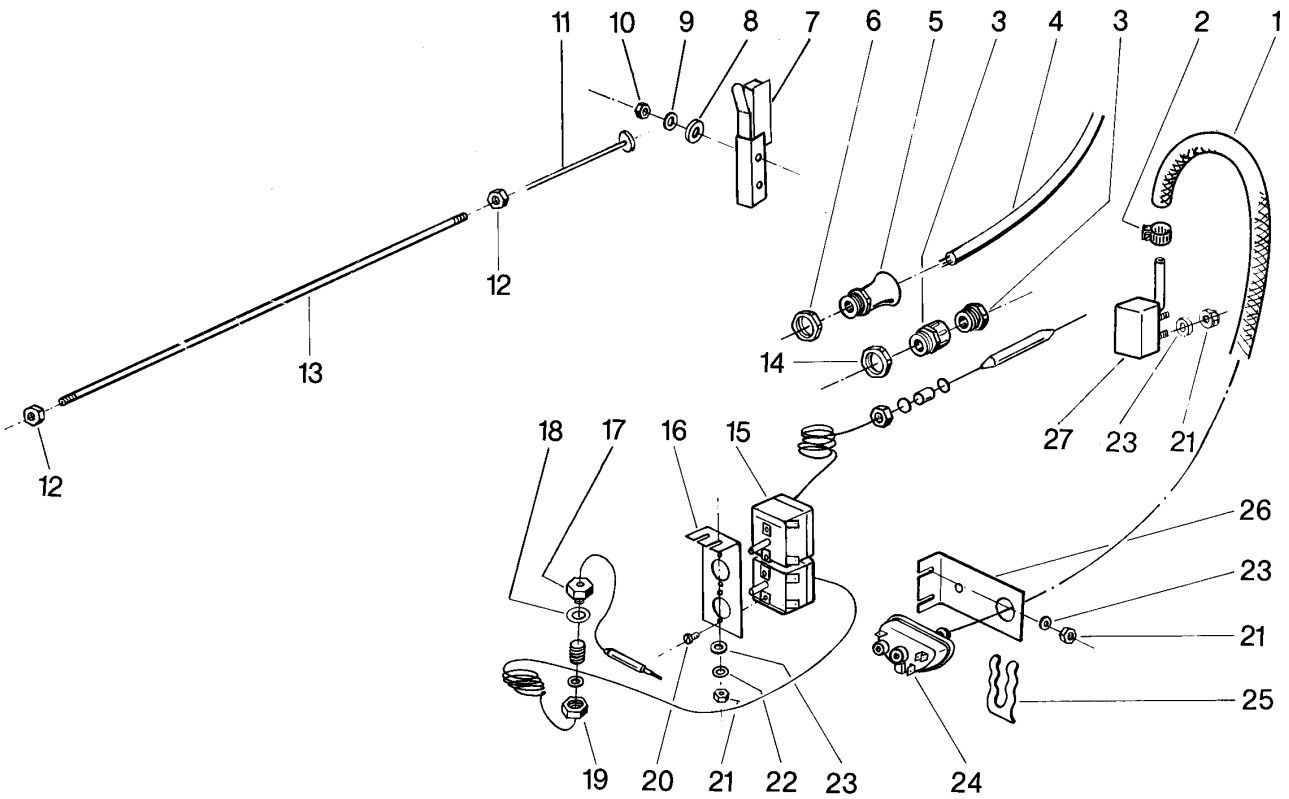
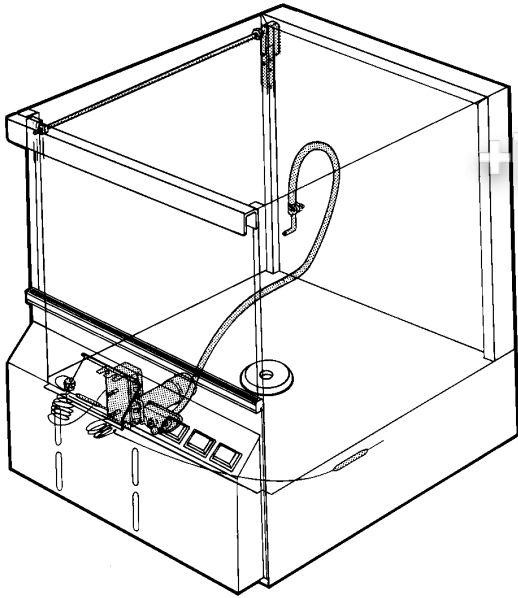
GS 23 H

+7(812)987-08-81

Elektroteile I

Electrical parts I

Matériel électrique I



**GS 23 H
Elektroteile**

Pos.	Bezeichnung	Teile-Nr.	Bemerkung
1	Schlauchstück ø 5 x 3 x 900	40 01 024	Meterware
2	Drahtschlauchklemme	28 02 348	
3	Kabelverschraubung PG 11	31 10 044	
4	Zuleitungskabel	31 23 125	
5	Druckschraube PG 13,5 mit Zugentlastung	31 10 040	
6	Sechskantmutter PG 13,5	31 10 041	
7	Endschalter kpl.	62000224	mit Halter u. Feder
8	Scheibe ø 4,3	22 02 302	
9	Federring B 4	23 03 304	
10	Sechskantmutter M 4	21 01 302	
11	Schaltstange	28 15 030	
12	Sechskantmutter M 6	21 02 304	
13	Führungsrohr ø 6 x 1,2 x 436	62000250	
14	Sechskantmutter PG 11	31 10 045	
15	Thermostat 1750 lg.	31 25 010	Boiler
o.P.	Thermostat 1750 lg.	31 25 013	Tank
o.P.	Dichtungssatz zu Thermostat	31 25 012	
16	Thermostathalter	62000194	
17	Stopfbuchse zu Thermostat	31 25 001	
18	Dichtung ø 22,5 x ø 14,2 x 1,5	27 09 007	
19	Sechskantmutter M 14 x 1	31 25 002	
20	Flachkopfschraube M 4 x 8	20 10 309	
21	Sechskantmutter M 5	21 01 303	
22	Federring B 5	23 03 302	
23	Scheibe ø 5,3	22 01 300	
24	Niveauregler rot	31 26 009	
25	Klemmfeder zu Niveauregler	31 26 001	
26	Niveaureglerhalter	62000193	
27	Windkessel kpl.	55 04 035	
o.P.	Kabelbaum	31 23 100	

Зип Общепит

GS 23 H

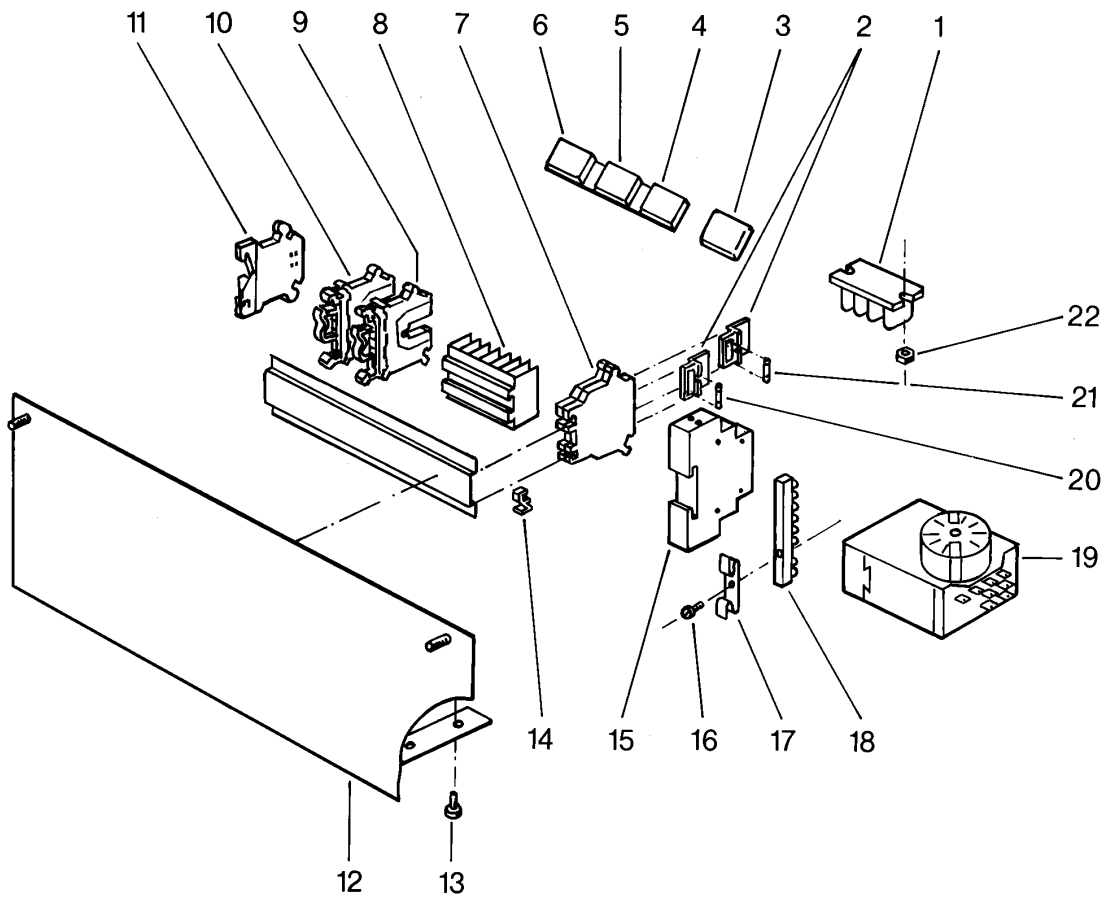
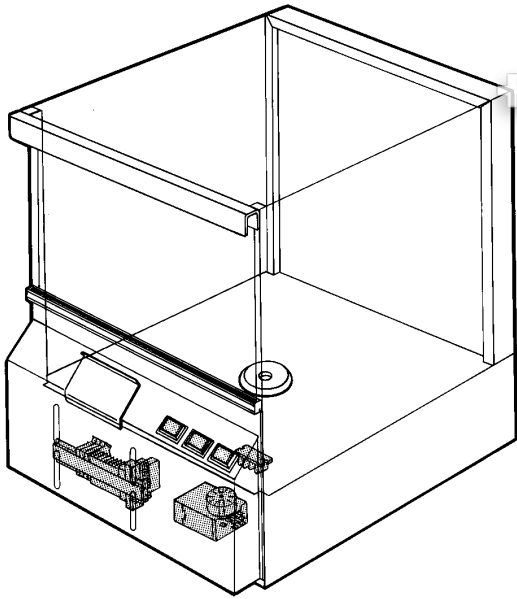
vsezip.ru

Elektroteile II

Electrical parts II

Matériel électrique II

+7(812)987-08-81



**GS 23 H
Elektroteile II**

+7(812)987-08-81

Pos.	Bezeichnung	Teile-Nr.	Bemerkung
1	Verteilerleiste	31 09 011	
2	Sicherungsstecker	31 09 072	
3	Kappe transparent	31 24 116	
4	Wipptaster	31 24 035	
5	Signallampe weiss	31 08 017	
6	Wippschalter	31 24 034	
7	Universalklemme UK-SI	31 09 063	2 x
8	Klemme 13-fach	55 19 072	
9	Universalklemme blau	31 09 050	
10	Universalklemme grau	31 09 049	
11	Schutzleiterklemme gelb/grün	31 09 064	
12	Platte kpl.	62000212	
13	Flachkopfschraube M 4 x 8	20 10 309	
14	Krampen	31 09 012	
15	Blinkrelais	31 04 117	Dosierung
16	Linsenschraube M 4 x 8	20 10 310	
17	Schnappfeder zu Schutzleiterklemme	55 19 030	
18	Schutzleiterklemme	31 09 094	
19	Programmschalter	31 05 100	
20	Sicherung 250 V, 0,16 A	31 11 044	
21	Sicherung 250 V, 6,3 A	31 11 043	
22	Sechskantmutter M 4	21 01 302	
o.P.	Drahtsortiment	31 23 045	
o.P.	Set autom. Vordosierung	55 28 121	
o.P.	Zuleitungskabel	31 23 125	ohne Stecker