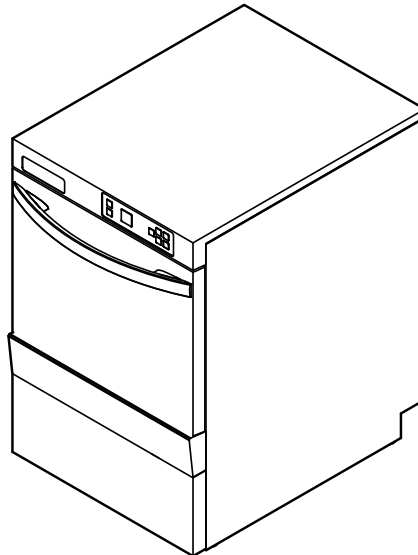


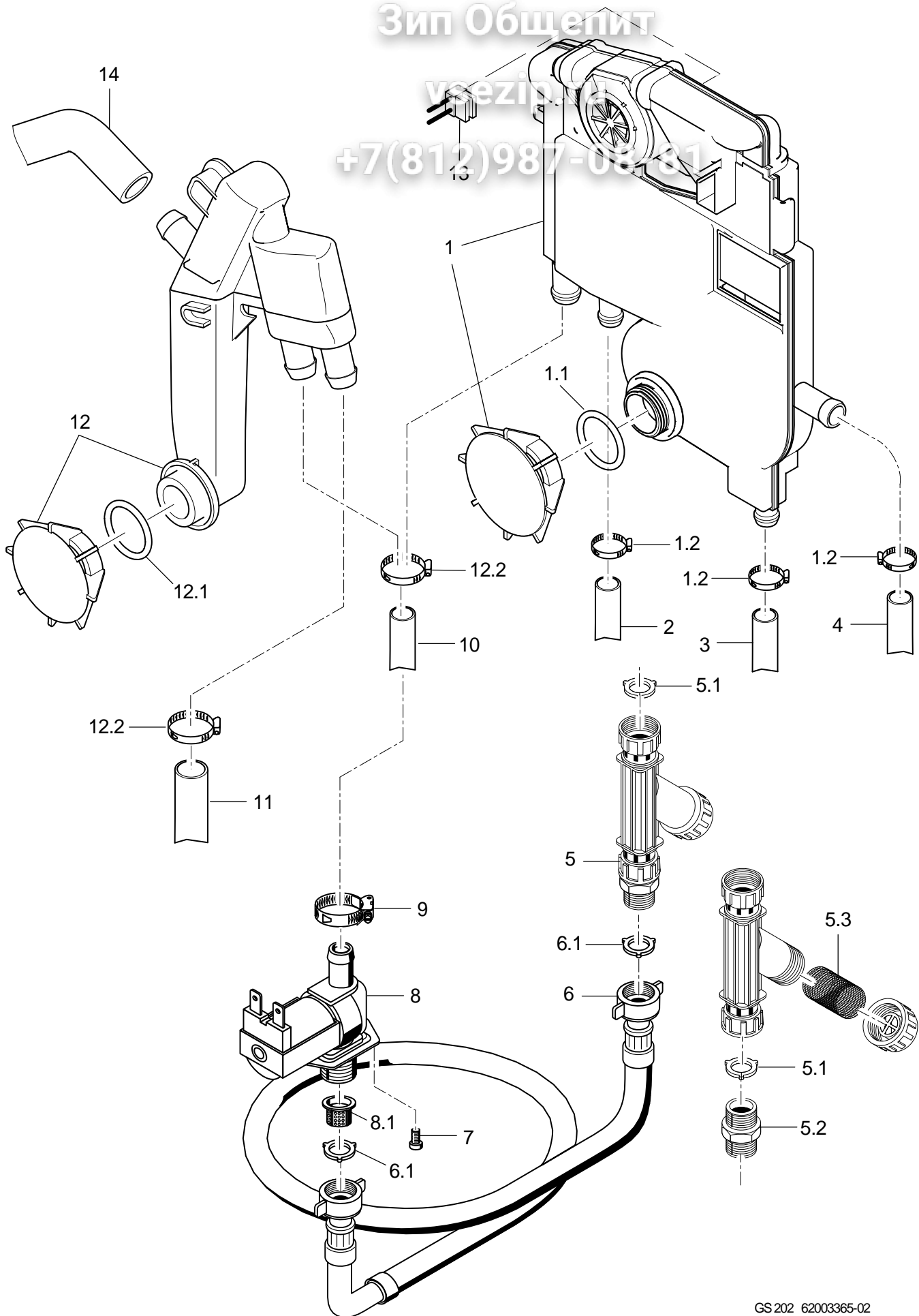
Ersatzteilliste

GS 202 - GS 402 +7(812)987-08-81



Inhaltsübersicht

Wasserzulauf	Seite 1 - 2
Wasserenthärter	Seite 3 - 4
Wasserablauf, Mediamat Cyclo	Seite 5 - 6
Waschpumpe	Seite 7 - 8
Wasch-/ Nachspülsystem unten	Seite 9 - 10
Nachspülsystem oben GS 202	Seite 11 - 12
Wasch-/ Nachspülsystem oben GS 402	Seite 13 - 14
Druckboiler	Seite 15 - 16
Boiler druckunabhängig	Seite 17 - 20
Dosierung	Seite 21 - 22
Untergestell, Behälter und Verkleidung	Seite 23 - 24
Tür	Seite 25 - 26
Elektroteile	Seite 27 - 30



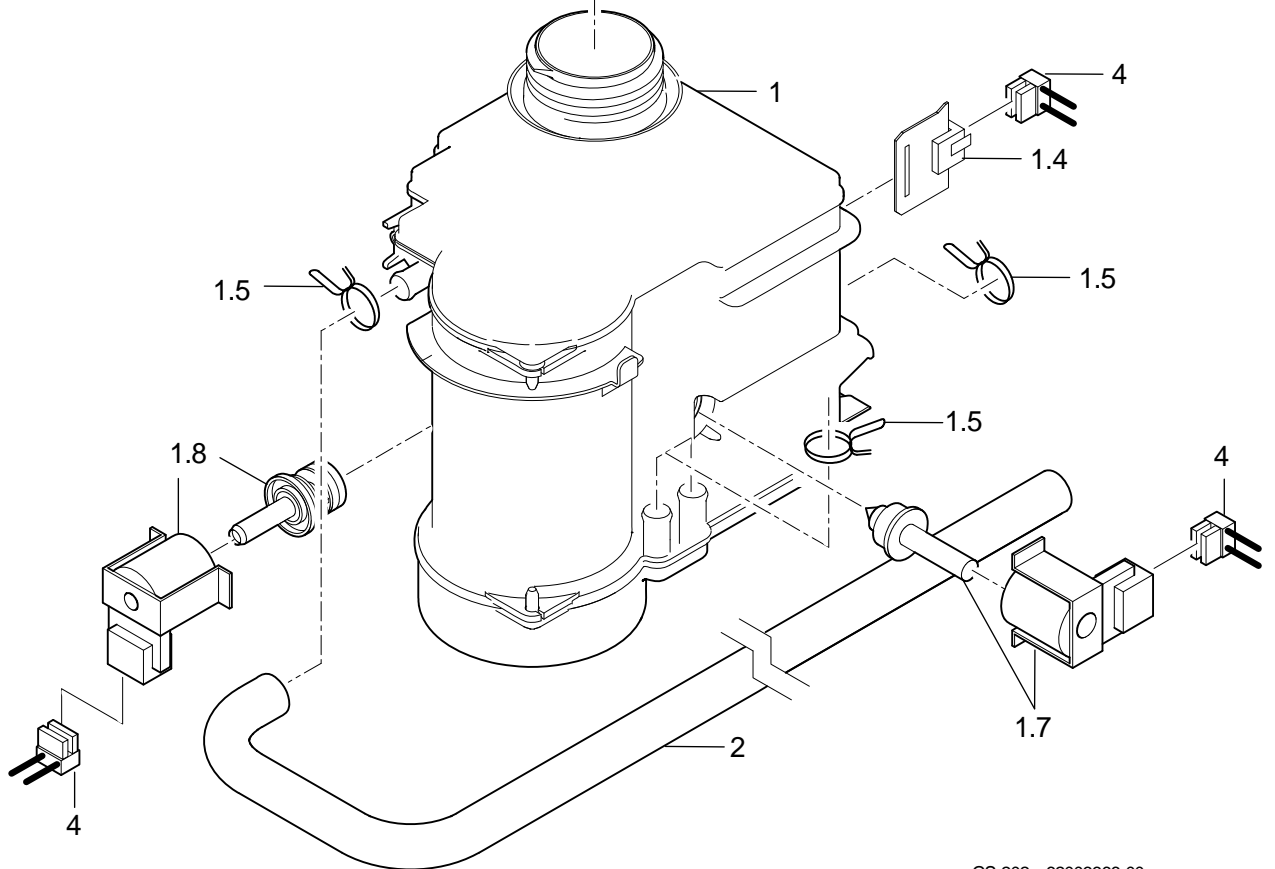
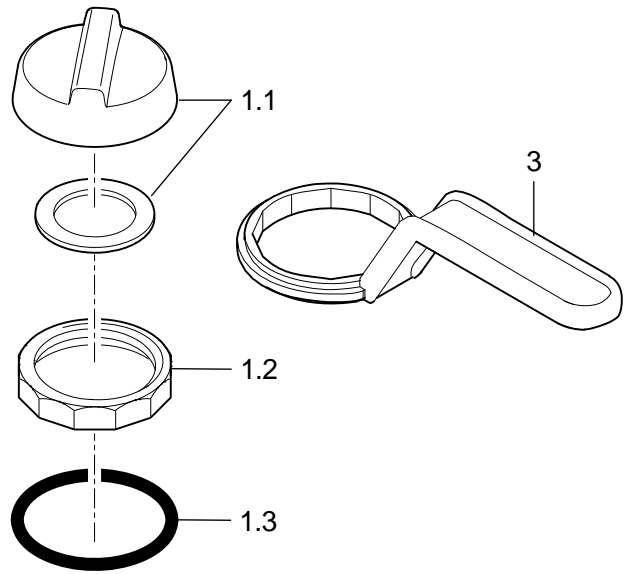
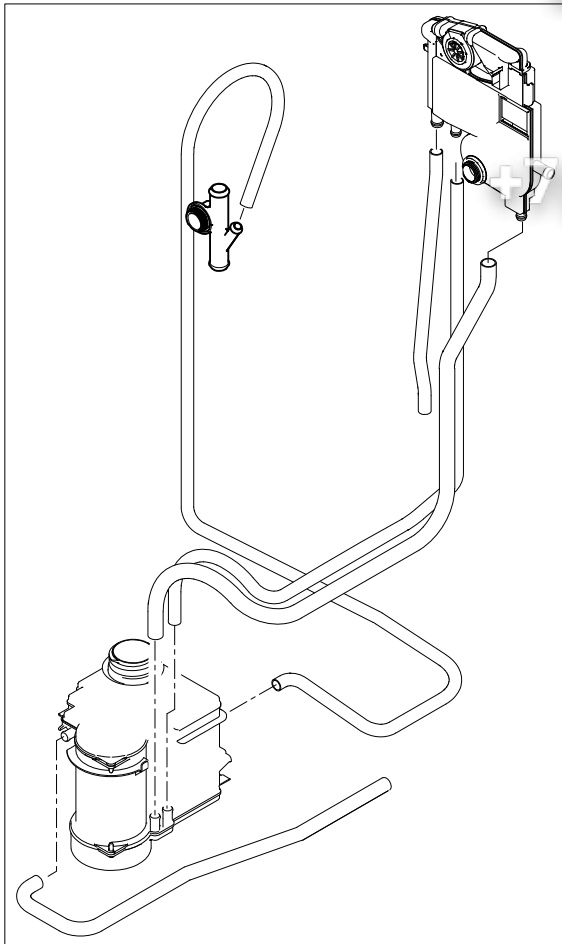
Wasserzulauf

Pos.	Bezeichnung	Teil-Nr.	Stk.	Bemerkung
1	Set WSE ohne Flügelradzähler	600035.1		nur für Maschinen ohne eingebautem Wasserenthärter in UK und Australien
1	Set WSE mit Flügelradzähler	600035.2		für Maschinen mit eingebautem Wasserenthärter
1.1	O-Ring; 24 X 3,0	27 07 087		ohne eingebautem Wasserenthärter
1.2	Schlauchschele; D12-22 X 9	28 02 105	4	
2	Schlauch; DN10 X 1,0	40 01 050		785 mm; Meterware; Regeneration Wasserenthärter
3	Schlauch; DN10 X 1,0	40 01 050		680mm; zum eingebauten Wasserenthärter
3	Formschlauch; DN10 X DN12 X 3,5	62003090		zum druckunabhängigen Boiler
4	Formschlauch; DN12,5 X 3,5	62003105		Entlüftung Boiler druckunabhängig
5	Schmutzfänger kpl.; 150 µM	80002153		
5.1	Dichtung; D16 X D24 X 3,0	80002241	3	
5.2	Doppelnippel; G 3/4" X 40; SW30	80002167		
5.3	Schmutzsieb kpl.; D27 X 67 X 150µM	80002728		
6	Zulaufschlauch; DN13 X 3,5; 2500	40 02 060		
6	Zulaufschlauch; DN13 X 3,5; 1500	40 02 045		
6.1	Dichtung; D16 X D24 X 3,0	80002241	2	
7	Flachkopfschraube; M4 X 8	20 10 309	2	
8.1	Sieb Magnetventil	31 06 186		
8	Magnetventil Mengenregler 15l; 230-240V 50/60HZ RAST5	31 06 214		Druckboiler
8	Magnetventil Mengenregler 5l; 230-240V 50/60HZ RAST5	31 06 215		Boiler druckunabhängig
8	Magnetventil Mengenregler 15l; 200-208V 50/60HZ RAST5	31 06 212		Druckboiler
8	Magnetventil Mengenregler 5l; 200-208V 50/60HZ RAST5	31 06 213		Boiler druckunabhängig
9	Schlauchschele; D12-22 X 9	28 02 105		
10	Industrieschlauch; DN13 X 3,5	40 02 035		515 mm; Meterware
11	Schlauch; DN12,5 X 3,5; 520	62003092		bis Masch.Nr.: 830 280
11	Formschlauch; DN12 X DN13,5 X 3,0	62003665		ab Masch.Nr.: 830 281
12	Set Rücksaugverhinderer	60003846		bis Masch.Nr.: 806 976 ; mit bestellen 515mm x 4002029 + 62003092
12	Set Rücksaugverhinderer	60003846		ab Masch.Nr.: 806 977
12	Set Rücksaugverhinderer	60003846		ab Masch.Nr.: 830 281; für Maschinen ohne eingebautem Wasserenthärter; jedoch nicht in UK und Australien
12	Set Einbau Rückflussverhinder.	62003680		bis Masch.Nr.: 830 280; Ersatz für Set WSE (Pos. 1) bei Maschinen ohne eingebautem Wasserenthärter; jedoch nicht in UK und Australien
12.1	O-Ring; 24 X 3,0	27 07 087		
12.2	Schlauchschele; D12-22 X 9	28 02 105	4	
13	Kabel WMZ; 2 X 0,34QMM	60003179		Boiler druckunabhängig und Wasserenthärter eingebaut
14	Formschlauch; DN13,5 X 3,0	62003666		

Зип Общепит

vsezip.ru

+7(812)987-08-81

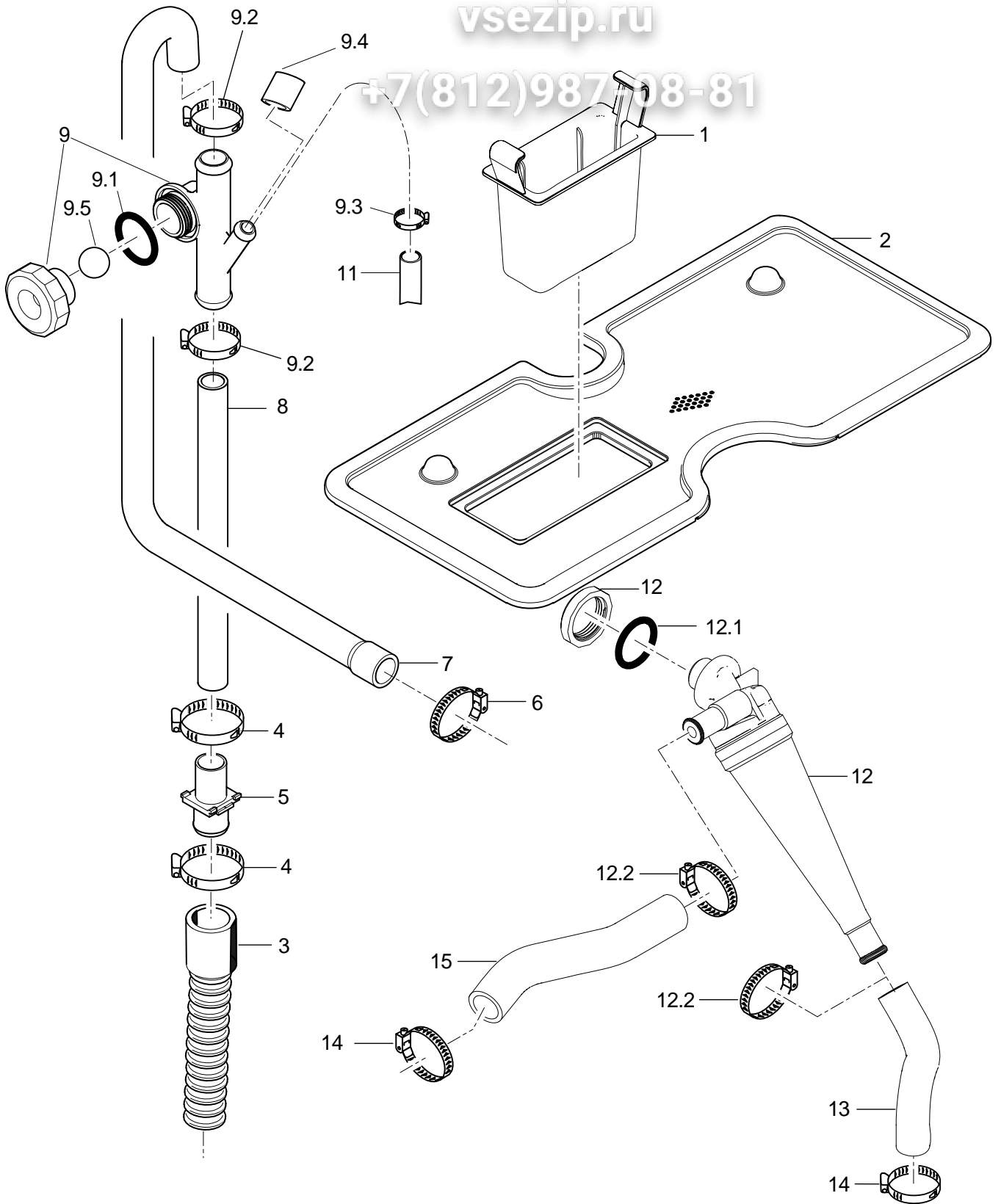


GS 202 62003366-00

GS 202 - GS 402**Зип Общепит**

Wasserenthärter

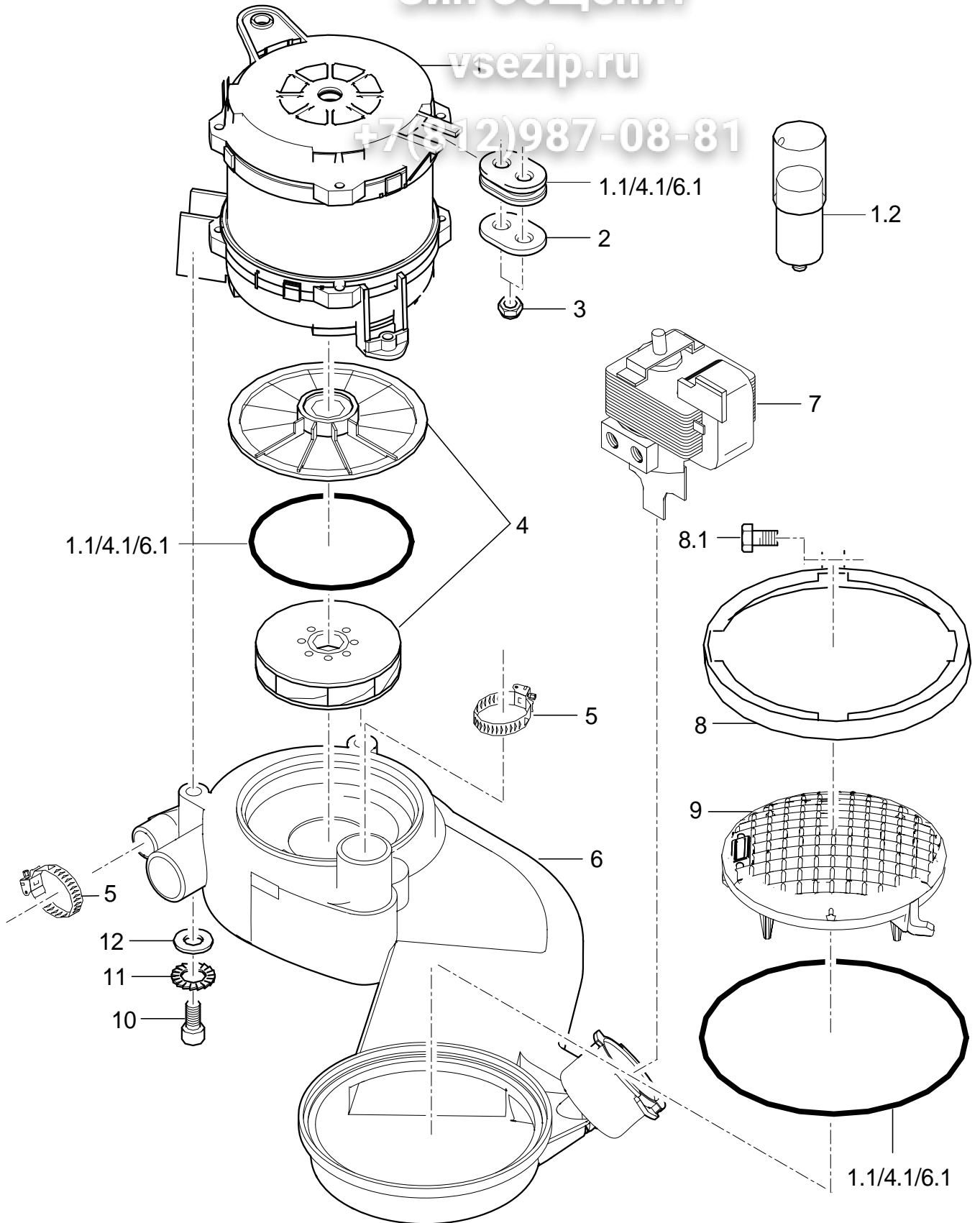
Pos.	Bezeichnung	Teil-Nr.	Stk.	Bemerkung
1	Set Enthärter; 220-240V; 50/60HZ	83000420		
1	Set Enthärter; 200-210V; 50/60HZ	83000421		
1.1	Deckel kpl. mit Dichtung	83000407		
1.2	Gegenmutter; S54 X 4; D56	60003001		
1.3	O-Ring; 54 X 5	27 07 065		
1.4	Reedkontakt Salzerkennung	83000408		
1.5	Drahtschlauchklemme; D14,4 - 15,1	28 02 344	4	
1.7	Rep.-Satz Regenerierventil; 220-240V,50/60HZ	83000402		
1.7	Rep.-Satz Regenerierventil; 200-210V,50/60HZ	83000463		
1.8	Rep.-Satz Umschaltventil; 220-240V,50/60HZ	83000460		
1.8	Rep.-Satz Umschaltventil; 200-210V,50/60HZ	83000467		
2	Formschlauch; DN10 X DN12,5 X 2,0	62003098		
3	Ringschlüssel; SW61,5	60003376		
4	Kabelbaum Enthärter	60003185		
o.P.	Einfülltrichter	35 02 013		



GS 202 - GS 402**Зип Общепит**

Wasserablauf, Mediamat Cyclo

Pos.	Bezeichnung	Teil-Nr.	Stk.	Bemerkung
1	Siebkassette kpl.	60003039		
2	Flächensieb; 0,8 X 201 X 436	62003614		
3	Ablaufschlauch; 1500 LG	60003738		
4	Schlauchselle; D20-30 X 12	28 02 109		
5	Doppelnippel; D21,80 X 49; D19	60003399		
6	Schlauchselle; D20-30 X 12	28 02 109		
7	Formschlauch; DN18 X DN22 X 3,5	62003108		
8	Industrieschlauch; DN19 X 2,5	40 01 046		495mm; Meterware
9	Set Entlüftung	60003514		
9.1	O-Ring; 24 X 3,0	27 07 087		
9.2	Schlauchselle; D20-30 X 12	28 02 109	2	
9.3	Schlauchselle; D10-16 X 9	28 02 307		
9.4	Rundkappe; D11 X 20	35 03 029		
9.5	Kugel; D14	28 01 508		
11	Schlauch; DN10 X 1,0	40 01 050		900 mm; Meterware
12	Set Mediamat Cyclo	60003513		GS 402
12.1	O-Ring; 17 X 3	27 07 068		
12.2	Schlauchselle; D12-22 X 9	28 02 105	2	
13	Formschlauch; DN12,5 X 2,0; 115	62003409		GS 402
14	Schlauchselle; D12-22 X 9	28 02 105		GS 402
15	Formschlauch; DN12 X 3,5; 141	60003713		GS 402

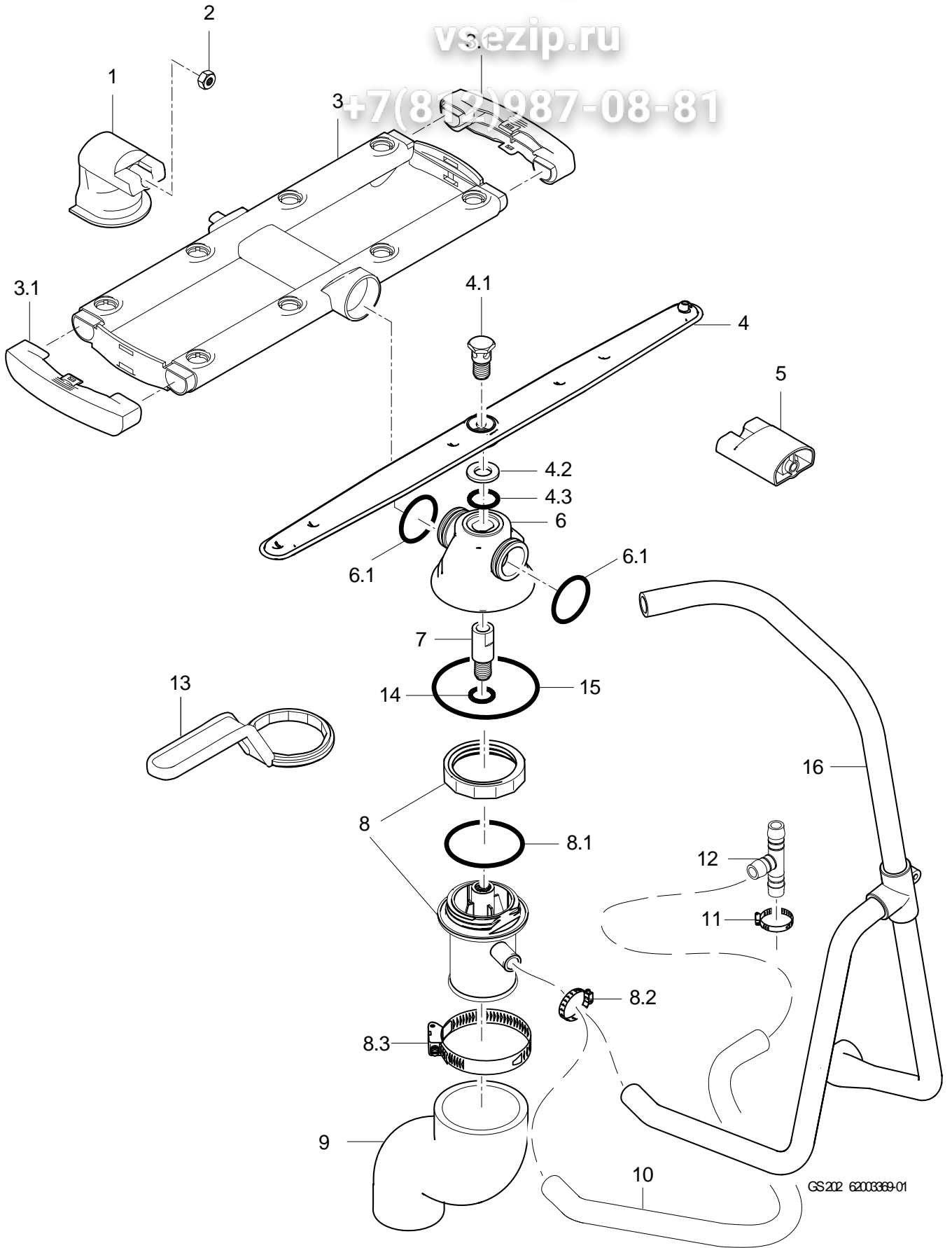


GS 202 - GS 402

Зип Общепит

Waschpumpe

Pos.	Bezeichnung	Teil-Nr.	Stk.	Bemerkung
1	Set Pumpenmotor; 230-240V/50-60HZ	60003595		Wir empfehlen das Set Pumpenlaufrad mit zu bestellen, wenn der Pumpenmotor ausgetauscht wird
1	Set Pumpenmotor; 200V/50-60HZ	60003596		Wir empfehlen das Set Pumpenlaufrad mit zu bestellen, wenn der Pumpenmotor ausgetauscht wird
1.1	Set Dichtung Pumpensystem	60003591		
1.2	Kondensator; 10YF 400V; D35 X 80	31 13 120		
1.2	Kondensator; 12YF 400V;	31 13 122		Japan
2	Unterlagscheibe; 1,25 X 18 X 28	60003298	2	
3	Sechskantmutter; M5 SELBSTSICHERND	21 05 302	4	
4	Set Pumpenlaufrad mit Dichtungen; D75	60003593		50 Hz
4	Set Pumpenlaufrad mit Dichtungen; D66	60003594		60 Hz
4.1	Set Dichtung Pumpensystem	60003591		
5	Schlauchschele; D32-52 X 12	28 02 110	2	GS 402
6	Set Sammeltopf; WASCHSYSTEM UNTEN	60003597		
6	Set Sammeltopf; WASCHSYSTEM UNT.+OBEN	60003620		GS 402
6.1	Set Dichtung Pumpensystem	60003591		
7	Entleerungspumpe; 220-240V/50HZ	31 02 480		
7	Entleerungspumpe; 200V/50HZ;220-240V/60H	31 02 493		
7	Entleerungspumpe; 200V/60HZ	31 02 495		
8	Klemmschelle kpl.	62003437		
8.1	Sechskantschraube; M5 X 40; A70	20 01 329		
9	Siebeinsatz	60003259		
10	Zylinderschraube; M5 X 20; 8,8	20 09 337	3	
11	Fächerscheibe; A-5,3	22 02 316	3	
12	Scheibe; D5,3 X D10 X 1,0	22 01 305	3	
o.P.	Montagevorrichtung kpl.	60003450		Werkzeug für Austausch Sammeltopf



GS202 62003369-01

GS 202 - GS 402
Зип Общепит

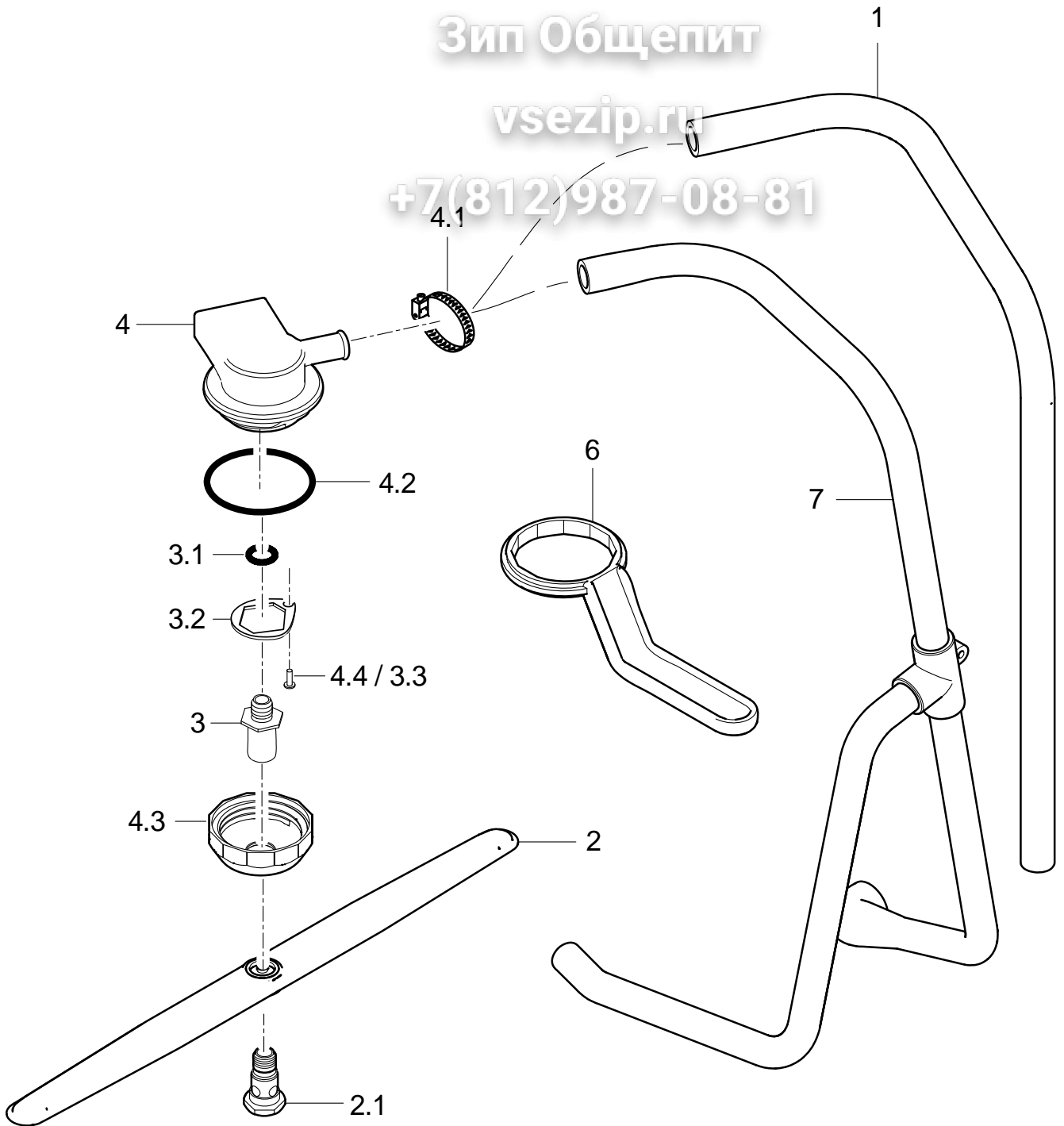
Wasch-/ Nachspülsystem unten

Pos.	Bezeichnung	Teils-Nr.	Stk.	Bemerkung
1	Waschfeldhalter; 70,70 LG	62003237		
2	Sperrzahnmutter; M5	21 01 310	2	
3	Waschfeld kpl.; 8 DÜSEN; 387 LG	62003339	2	
3.1	Endstück; 128 LG	62003538		
4	Set Dreharm Nachspülen; 6 DÜSEN	62003347		
4.1	Dreharmschraube; M12 X 30; SW19	60003045		nicht mehr lieferbar; bis Masch.Nr.: 812 867 ersetzt durch 62003347
4.1	Dreharmschraube; M12 X 36; SW19	60004123		ab Masch.Nr.: 812 868
4.2	Scheibe; D12,5 X D24 X 2,5	60003386		
4.3	O-Ring; 10 X 2,5	27 07 030		
5	Waschfeldhalter; 33,67 LG	62003020	1	
6	Set Verteiler Oberteil	62003406		GS 202
6	Set Verteiler Oberteil	60003516		GS 402
6.1	Dichtring; D29,3 X D33,8 X 2,5	60004276	2	
7	Dreharmaufnahme; D16 X 44,5; M12	60003043		
8	Set Verteiler Unterteil	62003345		GS 202
8	Set Verteiler Unterteil	62003534		GS 402
8.1	O-Ring; 56 X 3,0	27 07 086		
8.2	Schlauchselle; D12-22 X 9	28 02 105		
8.3	Schlauchselle; D47-67 X 12	28 02 115		
9	Reduzierschlauch; DN34 X DN48; 110	62002984		
10	Industrieschlauch; DN13 X 3,5	40 02 035		410mm; Meterware; Druckboiler
11	Schlauchselle; D12-22 X 9	28 02 105		
12	T-Schlauchstutzen; D15 X D15 X D15	70010598		Druckboiler
13	Ringschlüssel; SW61,5	60003376		
14	O-Ring; 66 X 2,5	27 07 011		muss nicht mehr eingebaut werden
15	O-Ring; 10 X 1	27 07 054		bis 07/2002
16	Nachspülverteiler	62003600		Boiler druckunabhängig

Зип Общепит

vsezip.ru

+7(812)987-08-81



GS 202 62003370-01

GS 202 - GS 402

Зип Общепит

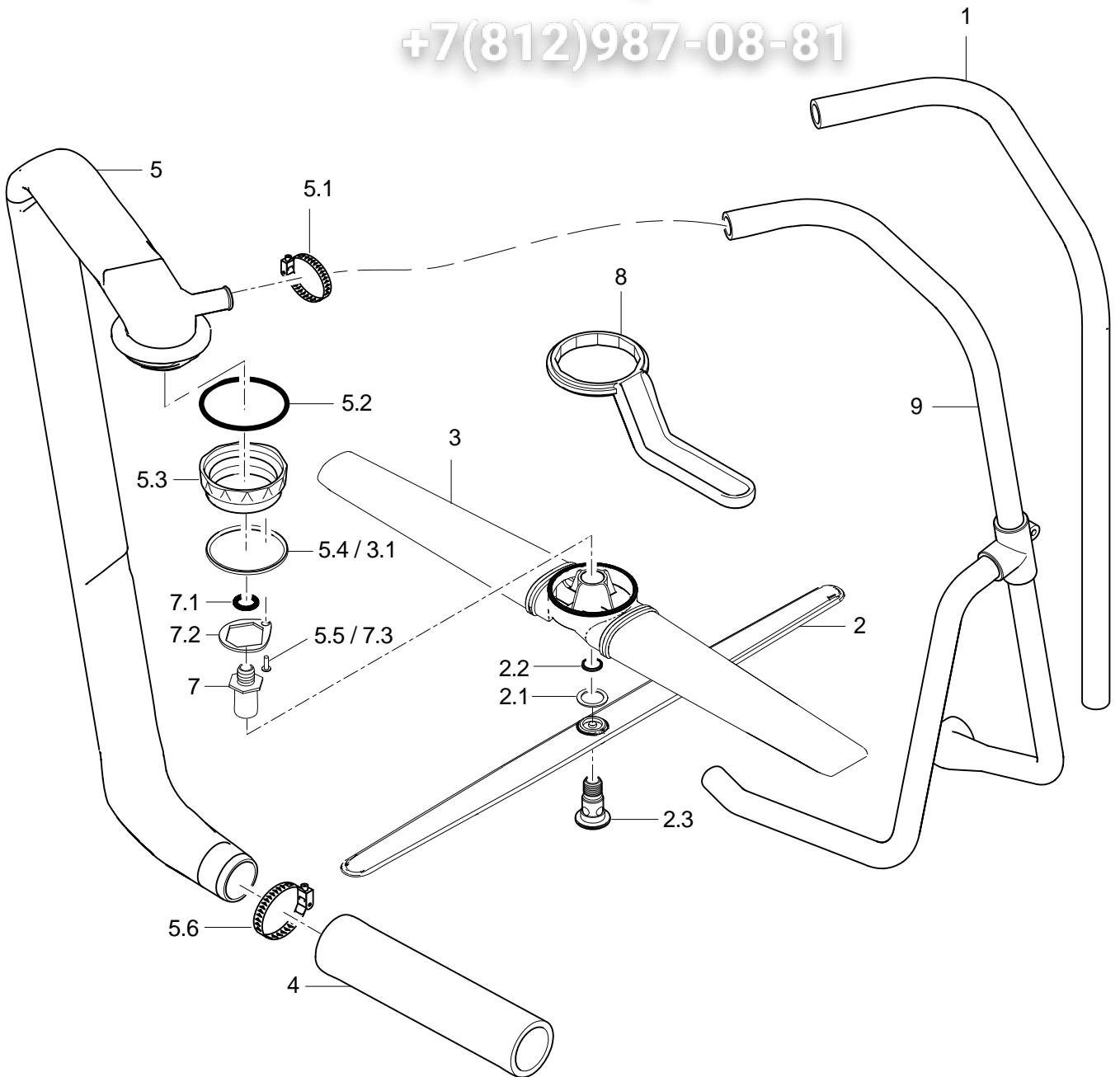
Nachspülsystem oben GS 202

Pos.	Bezeichnung	Teil-Nr.	Stk.	Bemerkung
1	Formschlauch; DN12,5 X DN14 X 3,5	62003101		Druckboiler
2	Set Dreharm Nachspülen; 6 DÜSEN	62003347		
2.1	Dreharmschraube; M12 X 30; SW19	60003145		nicht mehr lieferbar; bis Masch.Nr.: 812 867 ersetzt durch 62003347
2.1	Dreharmschraube; M12 X 36; SW19	60004123		ab Masch.Nr.: 812 868
3	Set Dreharmaufnahme	60003617		
3.1	O-Ring; 10 X 2,5	27 07 030		
3.2	Scheibe; 1,5 X 28 X 32,3	61006076		
3.3	Blehschraube; ST 3,5 X 9,5	20 20 305		
4	Set Wassereinlauf oben	62003346		
4.1	Schlauchschele; D12-22 X 9	28 02 105		
4.2	O-Ring; 56 X 3,0	27 07 086		
4.3	Gegenmutter; S54 X 4; D57	62003024		
4.4	Blehschraube; ST 3,5 X 9,5	20 20 305		
6	Ringschlüssel; SW61,5	60003376		
7	Nachspülverteiler	62003600		Boiler druckunabhängig

Зип Общепит

vsezip.ru

+7(812)987-08-81



GS 202 62003530-01

GS 202 - GS 402

Зип Общепит

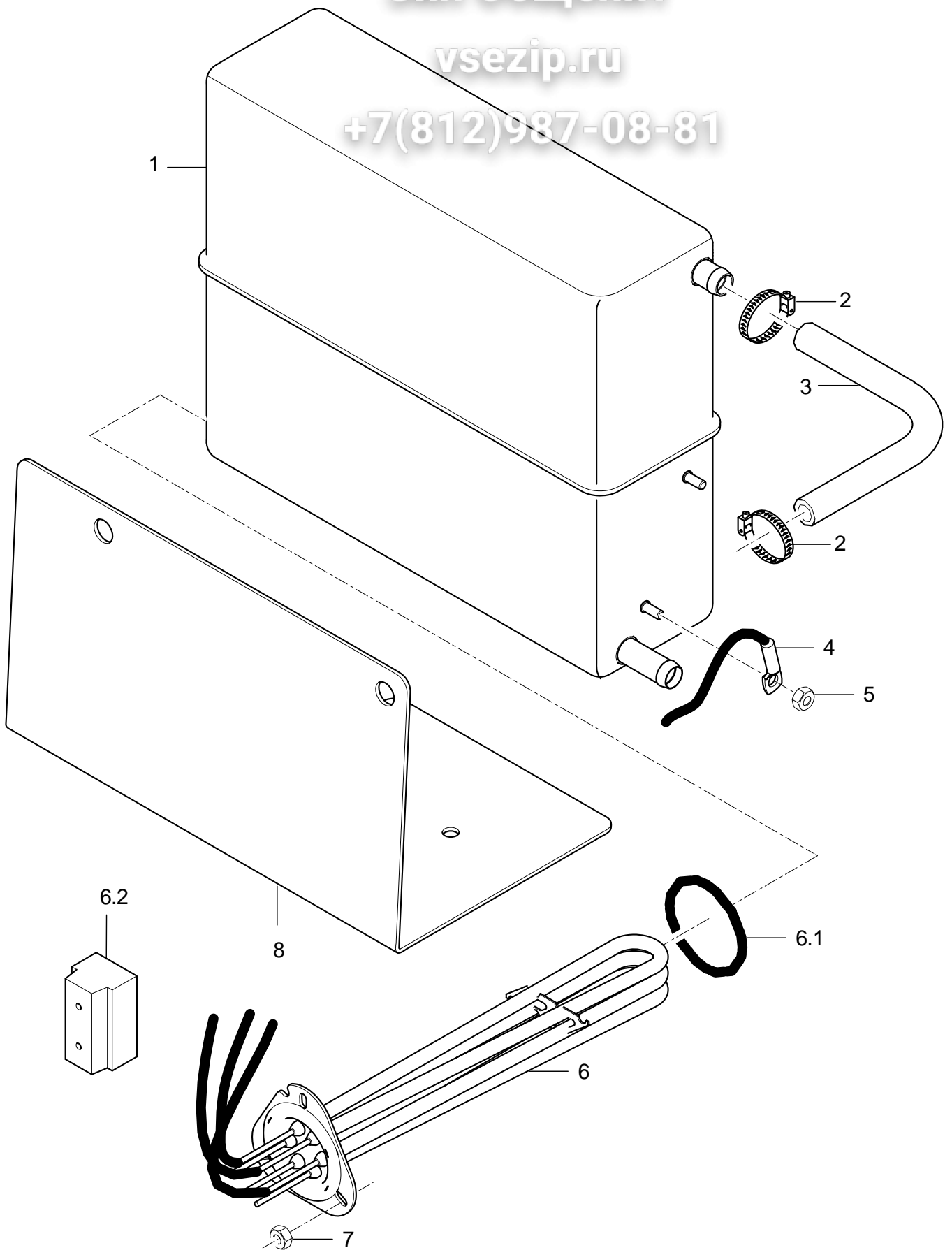
Wasch-/ Nachspülsystem oben GS 402

Pos.	Bezeichnung	Teile-Nr.	Stk.	Bemerkung
1	Formschlauch; DN12,5 X DN14 X 3,5	62003101		Druckboiler
2	Set Drearm Nachspülen; 6 DÜSEN	62003347		
2.1	Scheibe; D14,10 X D20 X 1,0	60003347		
2.2	Sicherungsring; D12 X 0,8	60003023		
2.3	Dreharmschraube; M12 X 33,9; D25	60003877		nicht mehr lieferbar; bis Masch.Nr.: 812 867 ersetzt durch 62003347
2.3	Dreharmschraube; M12 X 34,9; D35	60004125		ab Masch.Nr.: 812 868
3	Set Drearm Waschen	62003531		
3.1	Dichtring; D53,4 X D57,8 X 2,0	60003021		
4	Schlauch; DN33 X 4,0; 190	60003380		anpassen
5	Set Waschverteiler oben	62003532		
5.1	Schlauchschele; D12-22 X 9	28 02 105		
5.2	O-Ring; 56 X 3,0	27 07 086		
5.3	Gegenmutter; S54 X 4; D57	60003005		
5.4	Dichtring; D53,4 X D57,8 X 2,0	60003021		
5.5	Blehschraube; ST 3,5 X 9,5	20 20 305		
5.6	Schlauchschele; D32-52 X 12	28 02 110		
7	Set Drearmaufnahme	60003616		
7.1	O-Ring; 10 X 2,0	27 07 080		
7.2	Scheibe; 1,5 X 28 X 32,3	61006076		
7.3	Blehschraube; ST 3,5 X 9,5	20 20 305		
8	Ringschlüssel; SW61,5	60003376		
9	Nachspülverteiler	62003600		Boiler druckunabhängig

Зип Общепит

vsezip.ru

+7(812)987-08-81

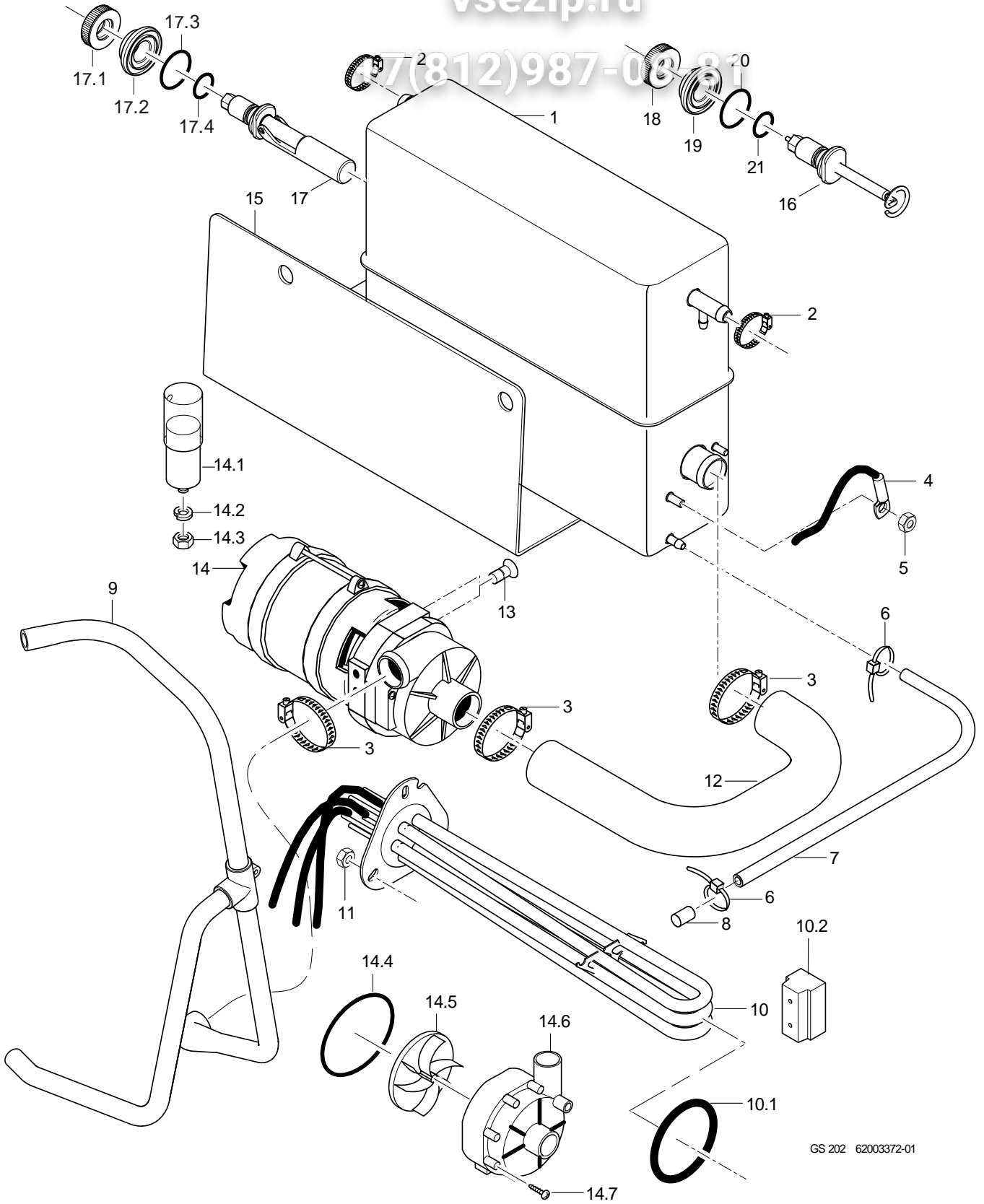


GS 202 62003371-00

Druckboiler

Pos.	Bezeichnung	Teil-Nr.	Stk.	Bemerkung
1	Druckboiler kpl.	62003235		
2	Schlauchselle; D12-22 X 9	28 02 105		
3	Industrieschlauch; DN13 X 3,5	40 02 035		225 mm; Meterware
4	Kit Thermosensor 1700mm	60003804		mit Wärmeleitfolie
5	Sperrzahnmutter; M5	21 01 310	2	
6	Set Heizkörper 5,0 kW mit Sicherung; 3 X 380-420V	60003598		Drehstrom (Sternschaltung)
6	Set Heizkörper 5,0 kW mit Sicherung; 3 X 240V DREIECK	60003599		Drehstrom (Dreieckschaltung)
6	Set Heizkörper 5,0 kW mit Sicherung; 3 X 200-208V STERN	60003600		
6	Set Heizkörper 5,0 kW mit Sicherung; 3 X 380-420V STERN	60003601		Drehstrom (Australien)
6	Set Heizkörper 5,0 kW mit Sicherung; 3 X 440-460V STERN	60003833		
6	Set Heizkörper 3,5 kW mit Sicherung; 3 X 400V STERN	60003602		Drehstrom (Absicherung 10A)
6	Set Heizkörper 4,0 kW mit Sicherung; 1 X 220-240V	60003604		Wechselstrom (Absicherung 25A; UK)
6	Set Heizkörper 2,6 kW mit Sicherung; 1 X 220-240V	60003605		Wechselstrom (Absicherung 16A)
6	Set Heizkörper 2,6 kW mit Sicherung; 1 X 240V	60003606		Wechselstrom (Absicherung 16A; Australien)
6	Set Heizkörper 2,6 kW mit Sicherung; 1 X 208V	60003607		Wechselstrom (Absicherung 20A; Japan, USA)
6	Set Heizkörper 1,8 kW mit Sicherung; 1 X 220-240V	60003610		Wechselstrom (Absicherung 13A; UK)
6	Set Heizkörper 1,1 kW mit Sicherung; 1 X 200V	60003608		Wechselstrom (Japan)
6.1	O-Ring; 46 X 6,0	27 07 085		
6.2	Geräteklemme G10/4; 4-POLIG; 10QMM	31 09 227		
7	Sechskantmutter; M5	21 01 203	3	
8	Halter Druckboiler; 1,5 X 180 X 206,8	62003290		

7(812)987-00-81

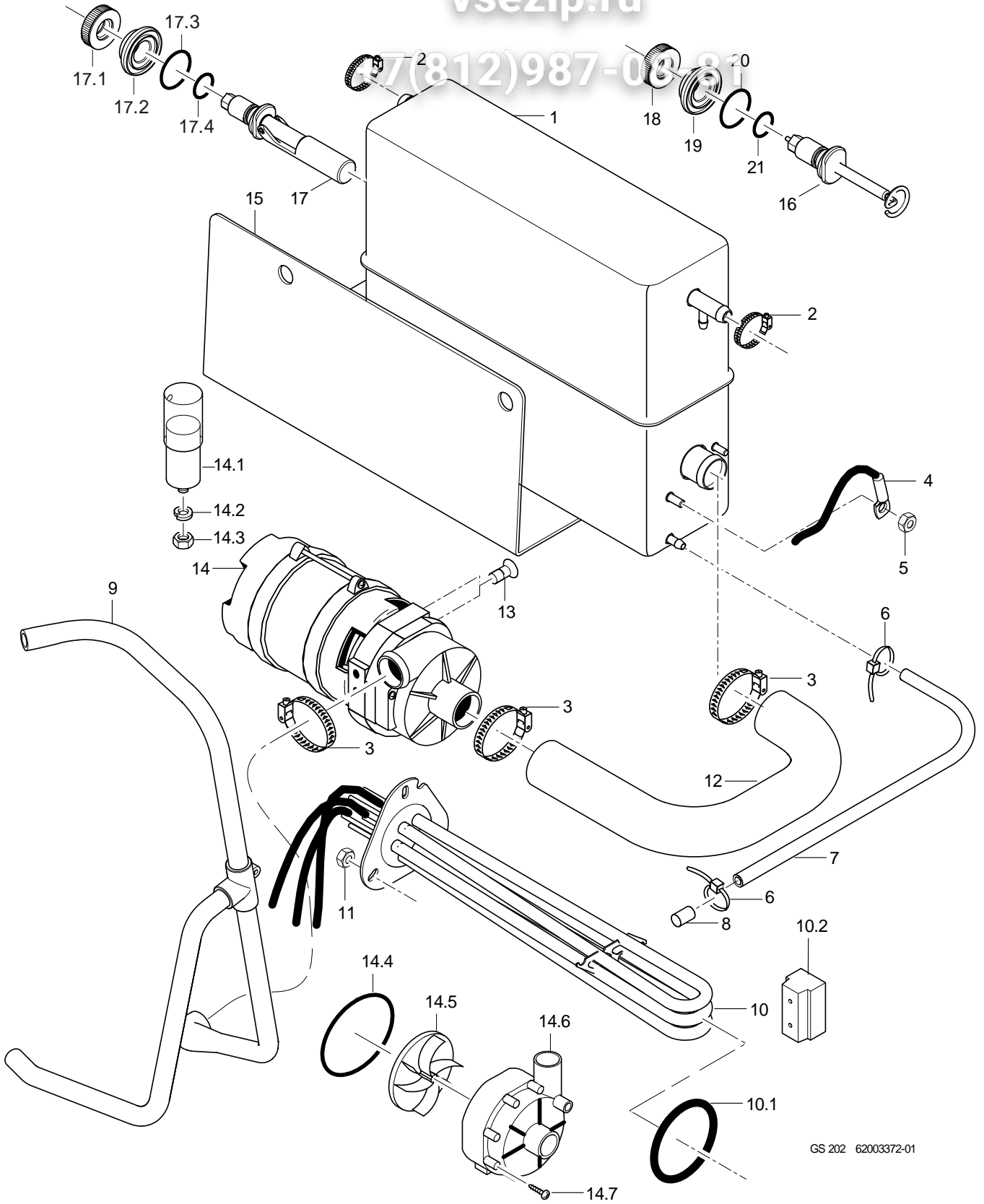


GS 202 62003372-01

Boiler druckunabhängig

Pos.	Bezeichnung	Teil-Nr.	Stk.	Bemerkung
1	Boiler druckunabhängig	62002941		
2	Schlauchschele; D12-22 X 9	28 02 105		
3	Schlauchschele; D24-36 X 12	28 02 111		
4	Kit Thermosensor 1700mm	50003804		mit Wärmeleitfolie
5	Sperrzahnmutter; M5	21 01 310	2	
6	Kabelbinder; 100 X 2,5	31 20 175		
7	Schlauch; DN5 X 1,5	40 01 024		700 mm; Meterware
8	Bolzen; D6 X 30	70200383		
9	Nachspülverteiler	62003600		
10	Set Heizkörper 5,0 kW mit Sicherung; 3 X 380-420V	60003598		Drehstrom (Sternschaltung)
10	Set Heizkörper 5,0 kW mit Sicherung; 3 X 240V DREIECK	60003599		Drehstrom (Dreieckschaltung)
10	Set Heizkörper 5,0 kW mit Sicherung; 3 X 200-208V STERN	60003600		
10	Set Heizkörper 5,0 kW mit Sicherung; 3 X 380-420V STERN	60003601		Drehstrom (Australien)
10	Set Heizkörper 5,0 kW mit Sicherung; 3 X 440-460V STERN	60003833		
10	Set Heizkörper 3,5 kW mit Sicherung; 3 X 400V STERN	60003602		Drehstrom (Absicherung 10A)
10	Set Heizkörper 4,0 kW mit Sicherung; 1 X 220-240V	60003604		Wechselstrom (Absicherung 25A; UK)
10	Set Heizkörper 2,6 kW mit Sicherung; 1 X 220-240V	60003605		Wechselstrom (Absicherung 16A)
10	Set Heizkörper 2,6 kW mit Sicherung; 1 X 240V	60003606		Wechselstrom (Absicherung 16A; Australien)
10	Set Heizkörper 2,6 kW mit Sicherung; 1 X 208V	60003607		Wechselstrom (Absicherung 20A; Japan, USA)
10	Set Heizkörper 1,8 kW mit Sicherung; 1 X 220-240V	60003610		Wechselstrom (Absicherung 13A; UK)
10	Set Heizkörper 1,1 kW mit Sicherung; 1 X 200V	60003608		Wechselstrom (Japan)
10.1	O-Ring; 46 X 6,0	27 07 085		
10.2	Geräteklemme G10/4; 4-POLIG; 10QMM	31 09 227		
11	Sechskantmutter; M5	21 01 203	3	
12	Formschlauch; DN26 X 3,5	62003000		
13	Senkschraube; M6 X 16	20 12 319	2	
14	Pumpe 0,14kW 3/3; 220V/240V/1/50HZ	31 02 561		Reparatur nur empfehlenswert bei Pumpengehäuse mit 7 Schrauben
14	Pumpe 0,27kW 3/3; 220V/240V/1/60HZ	31 02 461		Reparatur nur empfehlenswert bei Pumpengehäuse mit 7 Schrauben
14	Pumpe 0,27kW 3/3; 200V/1/50HZ	31 02 462		Reparatur nur empfehlenswert bei Pumpengehäuse mit 7 Schrauben
14	Pumpe 0,27kW 3/3; 200V/1/60HZ	31 02 463		Reparatur nur empfehlenswert bei Pumpengehäuse mit 7 Schrauben
14.1	Kondensator; 4 MIKRO F / 400V	31 13 171		Pumpe 0,14kW
14.1	Kondensator; 5 MIKRO F	31 13 099		Pumpe 0,27kW
14.2	Federring; B8	23 03 301		
14.3	Sechskantmutter; M8	21 01 305		
14.4	Rundschnur zu UP60; D=78 X 3; SHOR 50-55;	40 04 023		
14.5	Pumpenlaufrad kpl. montiert; FÜR UP60 MIT 50HZ	31 02 466		50 Hz
14.5	Pumpenlaufrad kpl. montiert; FÜR UP60 MIT 60HZ	31 02 587		60 Hz
14.6	Pumpengehäuse zu UP60; D=80,5MM	31 02 519		
14.7	Schraube zu Pumpengehäuse UP60	31 01 118	7	

Fehlende Positionen siehe nächste Seite

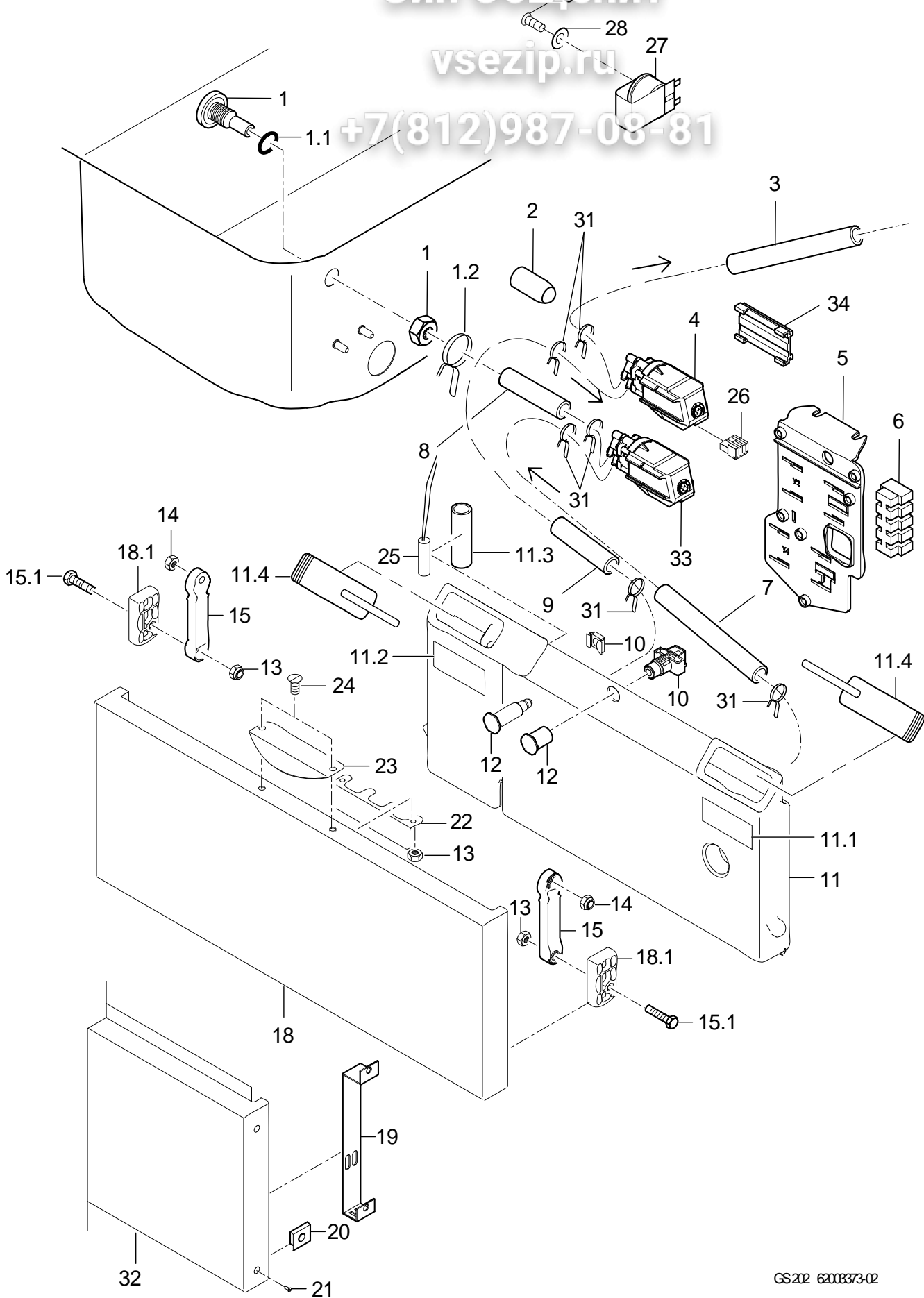


GS 202 62003372-01

GS 202 - GS 402**Зип Общепит**

Boiler druckunabhängig

Pos.	Bezeichnung	Teils-Nr.	Stk.	Bemerkung
15	Halter; 1,5 X 182,7 X 185	62003144		
16	Set Einbau Schwimmerschalter	55 28 255		Ersatz für: 5528292 (Einbauelektrode)
16.1	Mutter; M14 X 2, D26,8 X 8	60003989		
16.2	Ring; D14,3 X D32 X 11	60003872		
16.3	O-Ring; 23 X 3,5	27 07 093		
16.4	O-Ring; 11,11 X 1,78	27 07 079		
17	Set Einbau Schwimmerschalter	55 28 255		ab Masch.Nr.: 821 128
17.1	Mutter; M14 X 2, D26,8 X 8	60003989		
17.2	Ring; D14,3 X D32 X 11	60003872		
17.3	O-Ring; 24 X 3,0	27 07 087		
17.4	O-Ring; 11,11 X 1,78	27 07 079		
18	Mutter; M14 X 2, D26,8 X 8	60003989		
19	Ring; D14,3 X D32 X 11	60003872		
20	O-Ring; 24 X 3,0	27 07 087		
21	O-Ring; 11,11 X 1,78	27 07 079		



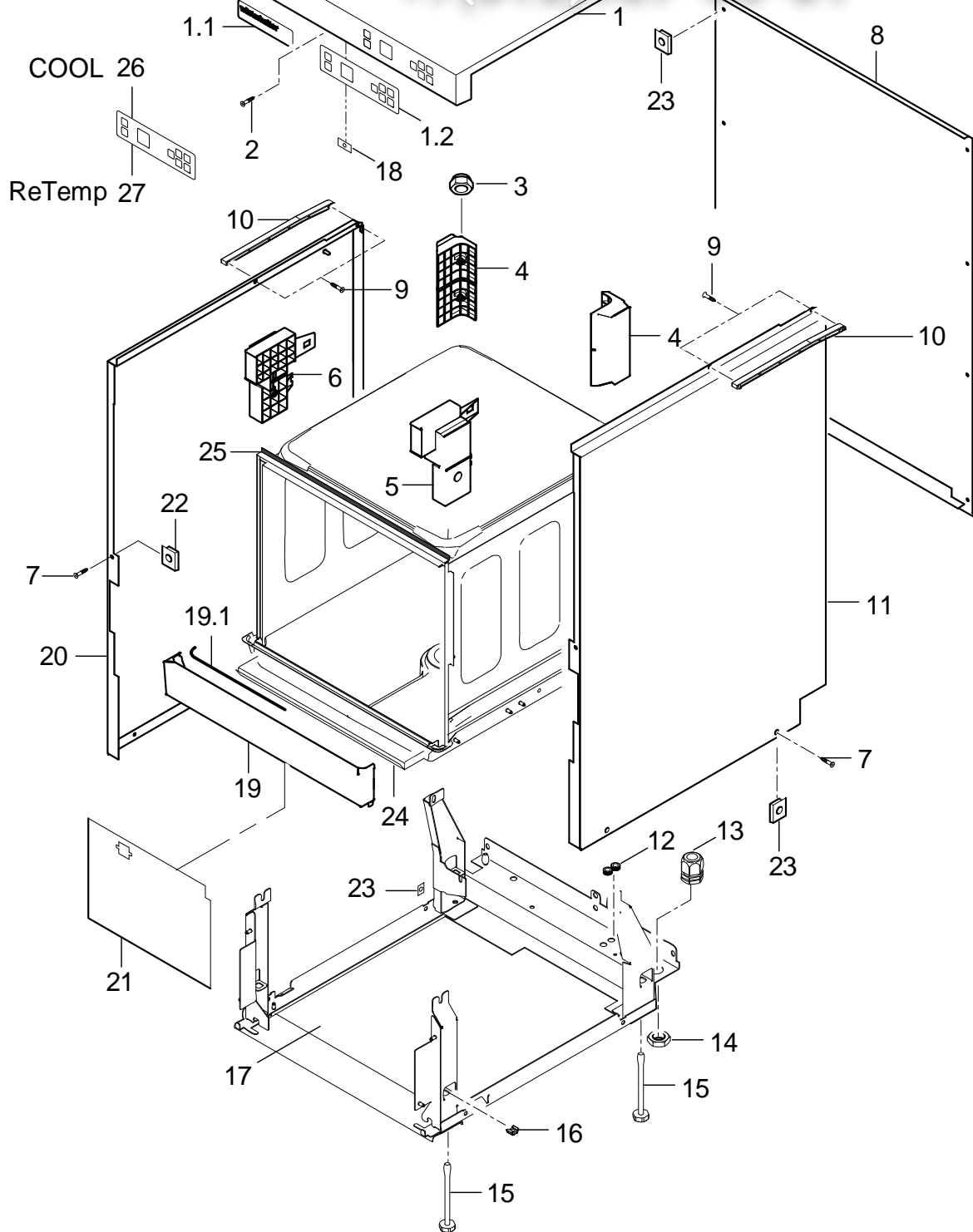
Dosierung

Pos.	Bezeichnung	Teilm.-Nr.	Stk.	Bemerkung
1	Set Eindosiernippel; M10 X 29; SW5	61005833		
1.1	O-Ring; 10 X 2,5	27 07 030		
1.2	Drahtschlauchklemme; D8,6 X 1	28 02 348		
2	Endkappe; D5,7 X 25,4	35 06 180		
3	Schlauch; DN5 X 1,5	40 01 024		900 mm; Meterware
4	Kit Fluidos DB "Klarspüler"; 115-240V/50-60HZ	31 02 598		
5	Adapterplatte; 1,5 X 80 X 100	60003688		
6	Lüsterklemme; 5-POLIG; 6QMM; 56LG	31 09 230		für Anschluss Fremddosiergerät
7	Schlauch; DN5 X 1,5	40 01 024		400 mm; Meterware
8	Schlauch; DN5 X 1,5	40 01 024		300 mm; Meterware
9	Schlauch; DN5 X 1,5	40 01 024		850 mm; Meterware
10	Käfigmutter; M8	21 13 006		bis Masch.Nr.: 812 260
10	Stiftschraube; M8 X 37; M12	60003658		ab Masch.Nr.: 812 261
11	Set Spülmittelbehälter	60003746		
11.1	Schild "Reiniger"; 0,2 X 28 X 65	60003330		
11.2	Schild "Klarspüler"; 0,2 X 28 X 65	60003310		
11.3	Schlauch; DN5 X 1,5	40 01 024		50 mm; Meterware
11.4	Set Deckel	60003974		nachrüstbar; für beide Seiten
12	Magnetaufnahme kpl.	60003643		bis Masch.Nr.: 812 260
12	Magnetaufnahme kpl.	60003952		ab Masch.Nr.: 812 261
13	Sechskantmutter; M4 SELBSTSICHERND	21 05 300		
14	Sechskantmutter; M5 SELBSTSICHERND	21 05 302	3	
15	Set Hebel	60003778		
15.1	Sechskantschraube; M4 X 18	20 01 320		
18	Set Spülmittelklappe	62003619		bei Klarspüler- und Reinigerdosierung
18.1	Profil; 12,5 X 28 X 50	60003569	2	
19	Halter; 1,25 X 25 X 243,08	60003823		ohne Reiniger-, Klarspülerdosierung; ab Masch.Nr.: 807 162
20	Blechmutter; B 3,9	21 17 301	4	
21	Blechschrabe; ST 3,9 X 13	20 20 310	4	
22	Winkel; 1,0 X 43 X 100	60003633		
23	Set Griff	60003650		
24	Senkschraube; M4 X 10	20 12 312		
25	Magnetschalter; 25,5 X D5,75; 2250 LG	31 24 240		
26	Macromodul Stecker; RAST5;4-POLIG UNCOD.	31 12 094		
27	Summer; 230VAC;75DB;23X30,5MM	31 13 133		Zusatzausstattung
27	Set akust. Leerstandsanzeige; WPS MAX. VORHANDEN	55 28 281		für Maschinen mit WPS Maximalversion
27	Set akust. Leerstandsanzeige; WPS MAX.NICHT VORHAND.	55 28 282		für Maschinen mit WPS Minimalversion
28	Scheibe; D5,3 X D15 X 1,2	22 05 301		
29	Linsenschraube; M3 X 10	20 10 004		
31	Drahtschlauchklemme; D8,6 X 1	28 02 348		
32	Verkleidung vorne kpl.	62003553		ohne Reiniger-, Klarspülerdosierung; bis Masch.Nr. 807161 2x60003823 mit bestellen
32	Verkleidung vorne kpl.	62003553		ohne Reiniger-, Klarspülerdosierung; ab Masch.Nr.: 807 162
33	Kit Fluidos DT "Reiniger"; 115-240V/50-60HZ	31 02 597		
34	Adapter; 11,4 X 33,5 X 57,5	80003775		ab Masch.Nr.: 1002111
o.P.	Set Einbau Reinigerdosierung	55 28 279		

Зип Общепит

vsezip.ru

+7(812)987-08-81



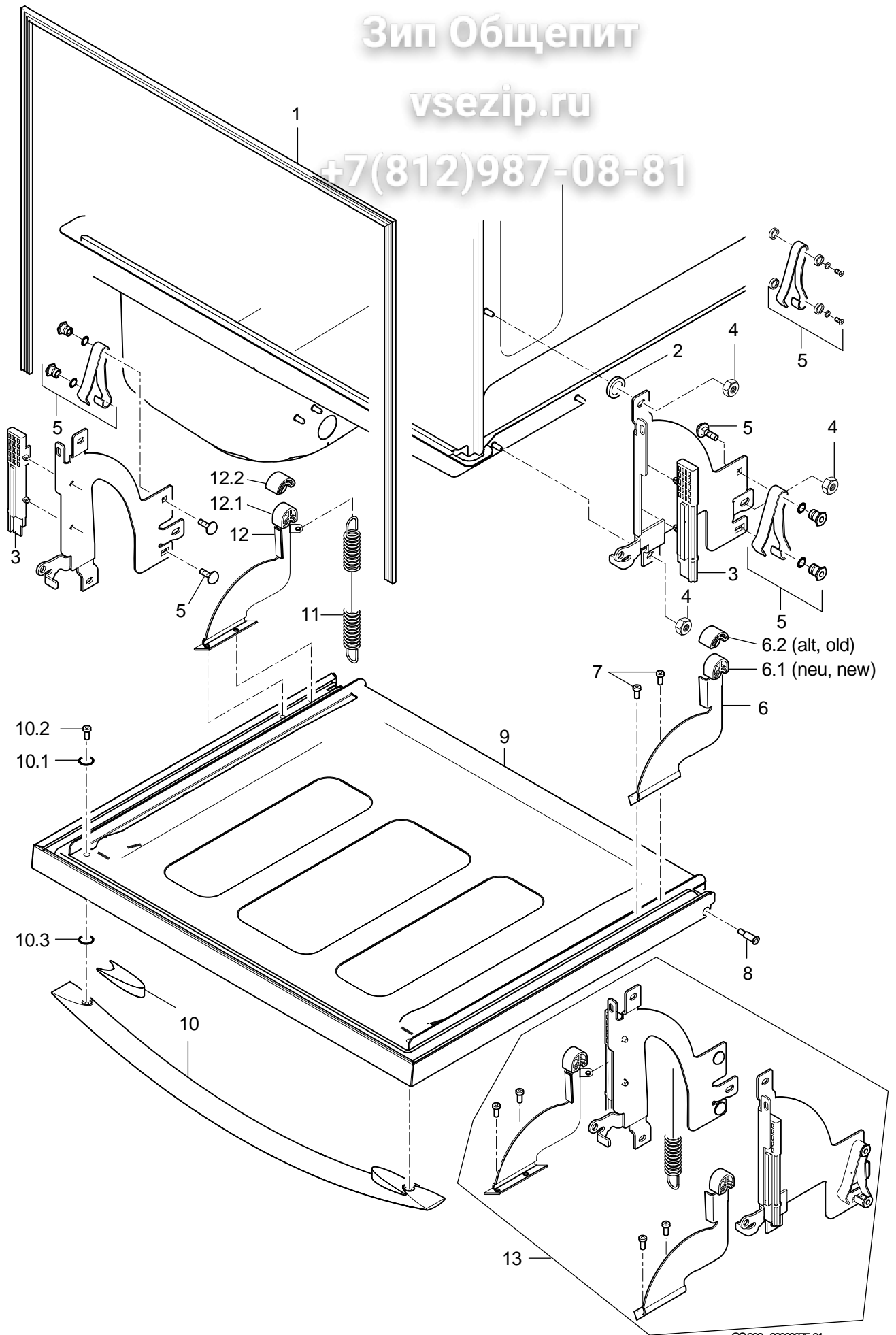
Untergestell, Behälter und Verkleidung

Pos.	Bezeichnung	Teil-Nr.	Stk.	Bemerkung
1	Set Abdeckplatte	62003349		
1.1	Schild "Winterhalter GS402"; 0,175 X 30 X 106,8	62003679		
1.1	Schild "Winterhalter GS202"; 0,175 X 30 X 106,8	62003377		
1.2	Schild "Bedienfeld"; 0,175 X 50 X 180	31 24 223		
2	Blehschraube; ST 3,9 X 13	20 21 302		
3	Sperrzahnmutter; M5	21 01 310		
4	Trägerecke hinten	60003010	2	
5	Trägerecke rechts	60003009		
6	Trägerecke links	60003008		
7	Blehschraube; ST 3,9 X 13	20 20 310	16	
8	Set Rückwandverkleidung	62003546		Kunststoff
8	Set Rückwandverkleidung	62003435		Edelstahl; Zusatzausstattung
9	Blehschraube; ST 3,9 X 13	20 21 302	2	
10	Anschlagkulisse; 250,50 LG	60003501		
11	Verkleidung rechts kpl.	62003195		
12	Schlauchtülle; 6,25 X D15; D8,5	61004890		
13	Kabelverschraubung; M25 X 1,5;9-17MM;IP68	31 10 153		
14	Sechskantmutter; M25 X 1,5 X 6,0; SW32	31 10 163		
15	Stellteller; M8 X 129; SW24	60004274	4	
16	Käfigmutter; M8	21 13 006	4	
17	Bodenblech kpl.	62003314		bis Masch.Nr.: 805 006
17	Bodenplatte; 2,0 X 408,5 X 479	62003501		ab Masch.Nr.: 805 007
18	Blehmutter; B 3,9	21 17 100	2	
19	Blende mit Dichtung	62003663		
19.1	Rundschnur; D4	40 04 002		540 mm; Meterware
20	Verkleidung links kpl.	62003194		
21	Schutzfolie; 0,185 X 190 X 240	62003557		nachrüstbar
22	Blehmutter; B 3,9	21 17 304	2	
23	Blehmutter; B 3,9	21 17 301	14	
24	Dichtungsprofil; 6,0 X 12 X 570	60003847		anpassen
25	Klebeband; 9 BREIT;2 DICK X 10000	48 03 022	1	1 Rolle = 1m
26	Schild "Bedienfeld Cool"; 0,175 X 50 X 180	31 24 269		
27	Schild "Bedienfeld ReTemp"; 0,175 X 50 X 180	31 24 282		
o.P.	Set Dampfschutz kpl.	80002875		Zusatzausstattung

Зип Общепит

vsezip.ru

+7(812)987-08-81



GS202 62003375-01

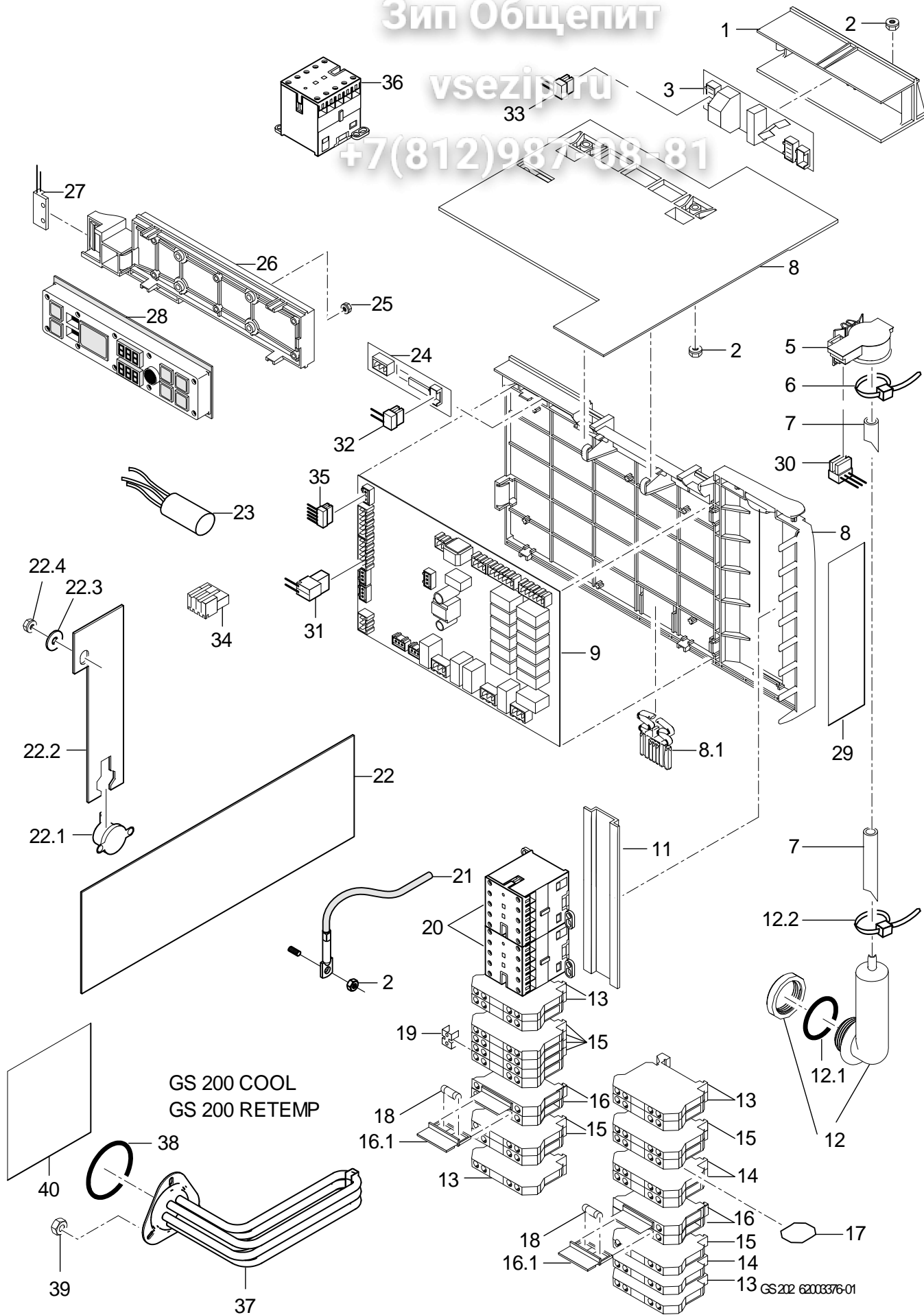
Tür

Pos.	Bezeichnung	Teils-Nr.	Stk.	Bemerkung
1	Türdichtung	62003035		
2	Scheibe; D5,3 X D15 X 1,2	22 05 301		
3	Anschlagstück	62003149		
4	Sechskantmutter; M5 SELBSTSICHERND	21 05 302	3	
5	Set Reparatur Blattfeder	60003743		für beide Seiten; bis Masch.Nr.: 813 023
5	Set Reparatur Blattfeder; 9MM	62003595		für beide Seiten; ab Masch.Nr.: 813 024
6	Schere rechts gekröpft kpl.	60003995		inkl. Pos. 6.1 - 6.2
6.1	Gleitrolle	60003870		
6.2	Gleitrolle	60003214		
7	Schraube zu Türschere; M5 X 14,8; SW3	62003334	2	
8	Türlagerbolzen; D9 X D7,0 X M5; SW4	60003147	2	
9	Tür kpl.	62003572		bis Masch.Nr. 813 023 mit bestellen: 62003596
10	Set Türgriff	62003350		
10.1	O-Ring; 5 X 1,2	27 07 070	2	
10.2	Linsenschraube mit Innensechskant; M5 X 30	20 10 308	2	
10.3	O-Ring; 6 X 2	27 07 012	2	
11	Zugfeder; L0=193;L1=360;F1=82	60003697	1	
12	Schere links gekröpft kpl.	60003994		inkl. Pos. 12.1 - 12.2
12.1	Gleitrolle	60003870		
12.2	Gleitrolle	60003214		
13	Set Umbau Scharnier 202	62003596		Nachrüstsatz für erhöhte Zuhaltekraft. In Serie ab Masch. Nr.: 813 024
o.P.	Silikon-Kleber Elastosil E43; 90 ML	34 03 012		für Türdichtung

Зип Общепит

vsezip.ru

+7(812)987-08-81



Elektroteile

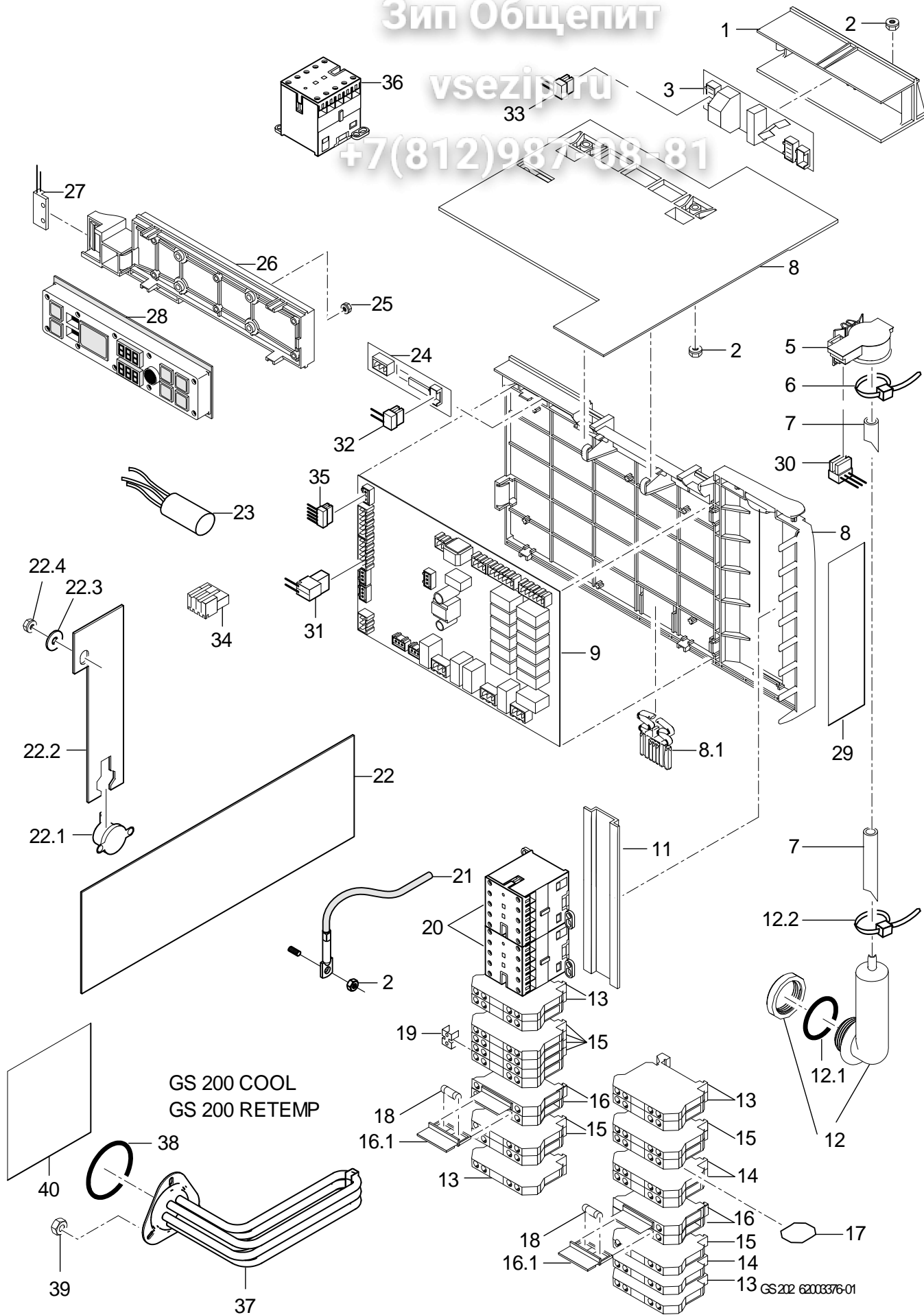
Pos.	Bezeichnung	Teil-Nr.	Stk.	Bemerkung
1	Halter Sanftanlauf; SCHWARZ	60003541		
2	Sperrzahnmutter; M5	21 01 310	4	
3	Wechselstromsanftanlauf WSA4	31 13 130		
5	Drucktransmitter; 0-30MBAR;5VDC/0,5-3,5V	31 26 044		
6	Kabelbinder; 100 X 2,5	31 20 175		
7	Schlauch; DN5 X 1,5	40 01 024		750 mm; Meterware
8	Montageplatte kpl.	60003660		inkl. Pos. 8.1
8.1	Riegel; SCHWARZ	60003356		
9	Kit Programmsteuerung WPS Max.; 180-265V; 50/60HZ	31 05 139		
11	Aufschnappschiene; 1,0 X 35 X 185	60003244		
12	Set Windkessel	60003525		
12.1	O-Ring; 24 X 3,0	27 07 087		
12.2	Drahtschlauchklemme; D8,6 X 1	28 02 348		
13	Doppelklemme UDK 4-PE	31 09 153	3	
14	Doppelklemme UDK 4	31 09 151		
15	Doppelklemme UDK 4 BU	31 09 152		
16	Universalsicherungsklemme	31 09 063	2	
16.1	Sicherungsstecker	31 09 072		
17	Trennscheibe; 14 X 16	31 09 169		
18	Feinsicherung mitteltr�ag; 250V; 4,0A; 5 X 20	31 11 123	2	wurde reduziert von 6,3A auf 4,0A
19	Feste Br�ucke Fb 2-6; 2-POLIG;	31 09 126		
20	Sch�utz B7:3H:1�; 220-255V/50-60HZ	31 04 154	2	
20	Sch�utz B7:3H:1�; 200V/50-60HZ	31 04 171	2	Japan; USA
20	Sch�utz B7:3H:1�; 208V/50-60HZ	31 04 176	2	
21	Kit Thermosensor 1700mm	80003804		mit W�armeleitfolie
22	Set Folienheizk�rper 600W; 230V, 310 X 115MM	60003653		
22	Set Folienheizk�rper 600W; 208V, 310 X 115MM	60003654		Japan; USA
22.1	Sicherheitsthermostat man.r�ck; 185 GRAD C MAN.R�CKST.	31 25 053		
22.2	Halter; 1,0 X 35 X 110,7	60003939		
22.3	Scheibe; D5,3 X D15 X 1,2	22 05 301		
22.4	Sechskantmutter; M5 SELBSTSICHERND	21 05 302		
23	Funkentst�rkondensator; 0,27MF + 2 X 27000PF	31 13 078		
24	Niveausensor Elektronik; 12V; 7MA; 80 X 20 MM	31 13 164		Boiler druckunabh�ngig
25	Kombimutter; M3	21 01 312	4	
26	Displaytr�ger	60003350		
27	Magnetschalter; 32 X 14,9 X 6,9; 400LG	31 24 229		
28	Bedienfeld; 25 X 55 X 210	31 24 222		
29	Schutzfolie; 0,185 X 52 X 195	60003764	2	nachr�stbar
30	Kabel Drucktransmitter	60003178		
31	Kabelbaum Enth�rter	60003185		
32	Kabel Niveausensor; 2 X 0,34QMM	60003175		
33	Kabelbaum Sanftanlauf	60003475		

Fehlende Positionen siehe n chste Seite

Зип Общепит

vsezip.ru

+7(812)987-08-81



Elektroteile

Pos.	Bezeichnung	Teil-Nr.	Stk.	Bemerkung
34	Macromodul Stecker; RAST5;2-POLIG UNCOD.	31 12 031		
34	Macromodul Stecker; RAST5;3-POLIG UNCOD.	31 12 093		
34	Macromodul Stecker; RAST5;4-POLIG UNCOD.	31 12 034		
34	Macromodul Stecker; RAST2,5;3-POLIG UNCOD.	31 12 095		
34	Macromodul Stecker; RAST2,5;5-POLIG UNCOD.	31 12 096		
35	Kabel Bus; 5 X 0,34QMM	60003174		
36	Schütz B7:3H:1Ö; 220-255V/50-60HZ	31 04 154		GS 200 Cool + ReTemp
36	Schütz B7:3H:1Ö; 200V/50-60HZ	31 04 171		GS 200 Cool + ReTemp
37	Heizkörper gewinkelt 2,6kW; 230V/1	31 03 227		GS 200 Cool + ReTemp
37	Heizkörper 5,0kW mit Sicherung; 3 X 380-420V	31 03 228		GS 200 Cool + ReTemp
37	Heizkörper 5,0kW mit Sicherung; 3 X 230V	31 03 230		GS 200 Cool + ReTemp
37	Heizkörper 5,0kW mit Sicherung; 3 X 200V	31 03 232		GS 200 Cool + ReTemp
38	O-Ring; 46 X 6,0	27 07 085		GS 200 Cool + ReTemp
39	Sechskantmutter; M5	21 01 203	3	GS 200 Cool + ReTemp
40	Schutzfolie Heizkörper; 0,31 X 100 X 100	60004267		GS 200 Cool + ReTemp