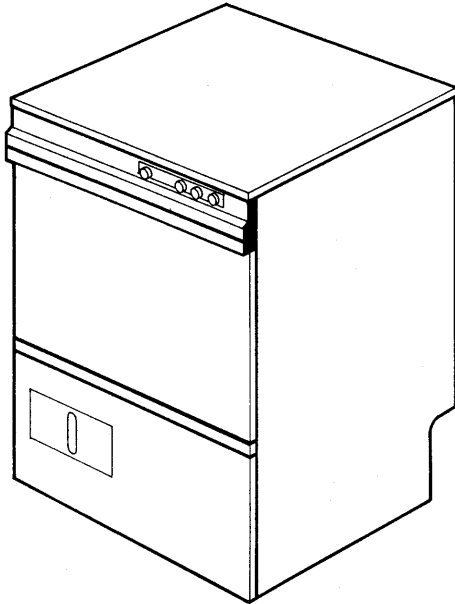


Ersatzteilliste GS 8



Erstellt 4/90
Bearbeitet 02.08

Teile-Nr. 89000604

Inhaltsübersicht

Wasserablauf und Tankheizung	Seite 1 und 2
Wasserzulauf und Wassereinlauf	Seite 3 und 4
Waschsystem I	Seite 5 und 6
Waschsystem II	Seite 7 und 8
Nachspülung I	Seite 9 und 10
Nachspülung II	Seite 11 und 12
Türe	Seite 13 und 14
Verkleidung	Seite 15 und 16
Elektroteile I	Seite 17 und 18
Elektroteile II	Seite 19 und 20

Körbe und Zubehör siehe separate Liste.

Bei Teilen, die in der Spalte Bemerkung den Vermerk „Einzelfertigung“ tragen, weisen wir Sie darauf hin, dass es sich um auftragsbezogen gefertigte Teile handelt, die eine Lieferzeit haben und nicht mehr zurück genommen oder umgetauscht werden können.

Зип Ощепит

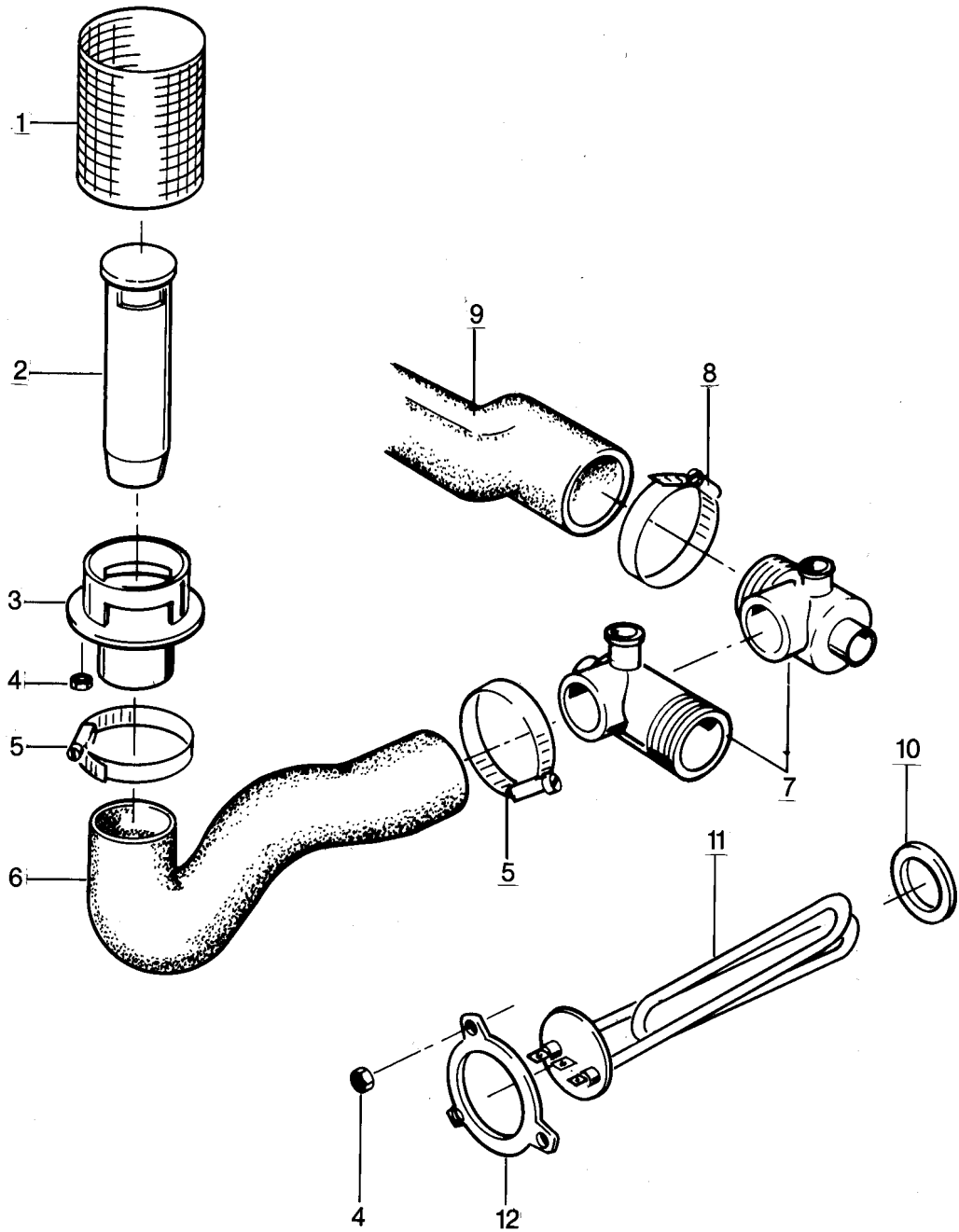
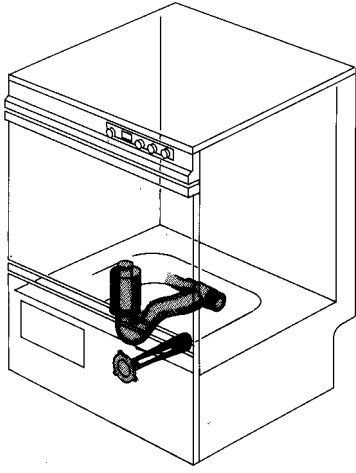
GS 8

vsezip.ru

Wasserablauf und Tankheizung

Water drain and tank heating

Ecoulement d'eau et chauffage de la cuve



GS 8

Wasserablauf und Tankheizung vsezip.ru

Pos.	Bezeichnung	Teile-Nr.	Bemerkung
1	Standrohrsieb; 185 mm	29 04 229	ablängen
2	Standrohr	61004192	185 mm Überlauf
3	Standrohrunterteil	55 28 559	
4	Sechskantmutter M 5	21 01 303	
5	Schlauchselle 32-52 ø	28 02 110	
6	Siphon	40 03 040	
7	Mediamatablauf	35 01 080	
8	Schlauchselle 47-87 ø	28 02 303	
9	Ablaufschlauch	40 03 044	nur für Ablauf nach links
10	O-Ring ø 47,5 x ø 5,7	27 07 069	
11	Heizkörper 2,2 kW 220 V	31 03 082	
o.P.	Heizkörper 2,2 kW 240 V	31 03 088	
12	Klemmscheibe	01 17 003	
o.P.	Nachrüst-Set Laugenpumpe	55 28 111	

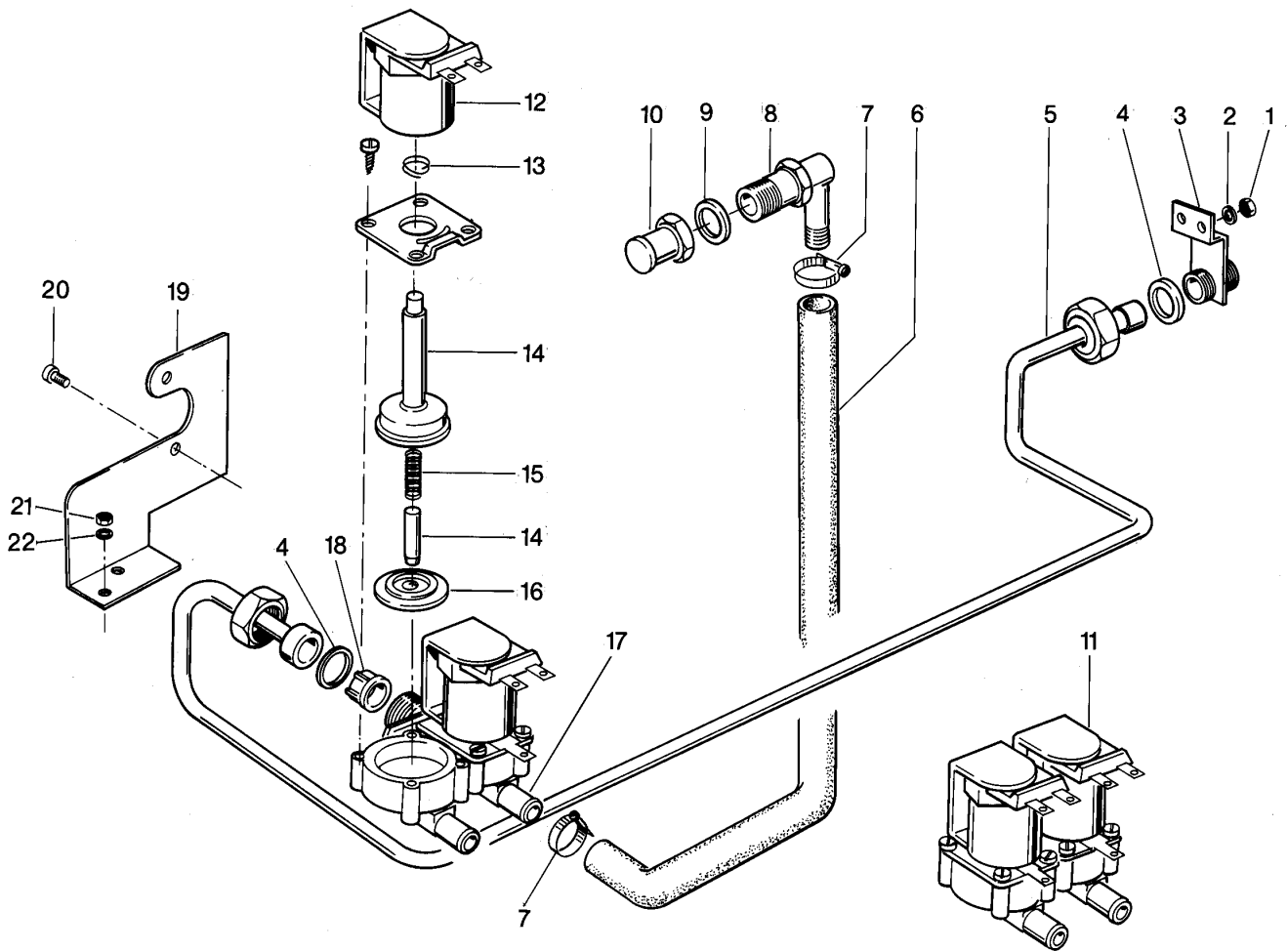
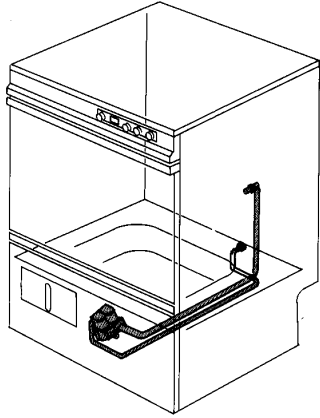
Зип Общепит

GS 8
vsezip.ru

Wasserzulauf und Wassereinlauf

Water feed and water inlet

Alimentation d'eau et arrivée de l'eau



GS 8

Wasserzulauf und Wassereinlauf vsezip.ru

Pos.	Bezeichnung	Teile-Nr.	Bemerkung
1	Sechskantmutter M 5	21 01 303	ersetzt durch 55 28 231
2	Unterlegscheibe \varnothing 5,3	22 02 203	
3	Anschlussblech		
4	Dichtung \varnothing 19,5 x \varnothing 24 x 1,5	27 09 010	
5	Set Einbau Wasserzulauf	55 28 231	
6	Tankzulaufschlauch	40 03 047	
7	Schlauchschele 14-22 \varnothing	28 02 301	
8	Anschluss G 1/2" x \varnothing 14,5	55 31 007	bestehend aus Pos.8,9,10
9	Dichtung \varnothing 28 x \varnothing 21 x 2,0	27 09 011	Alte Ausführung Flachdichtung
o.P.	O-Ring 20 x 3	2707031	Neue Ausführung
10	Einlauf G 1/2"	55 31 007	bestehend aus Pos.8,9,10
o.P.	Zwölfkantmutter mit Steckkappe	61005339	Neue Ausführung
11	Doppelmagnetventil	31 06 182	Ersetzt durch Pos.11
12	Spule 220-240 V / 50-60 Hz		
13	Feder für Magnetventil		
14	Stößel mit Hülse		
15	Feder		
16	Membrane mit Distanzscheibe		
17	Kunststoff-Unterteil		
18	Schmutzsieb f. Magnetventil	31 06 186	
19	Magnetventilhalter	55 02 013	
20	Linsenzylinderschraube M 4 x 8	20 10 210	
21	Sechskantmutter M 5	21 01 303	
22	Federring B 5	23 03 302	

Зип Общепит

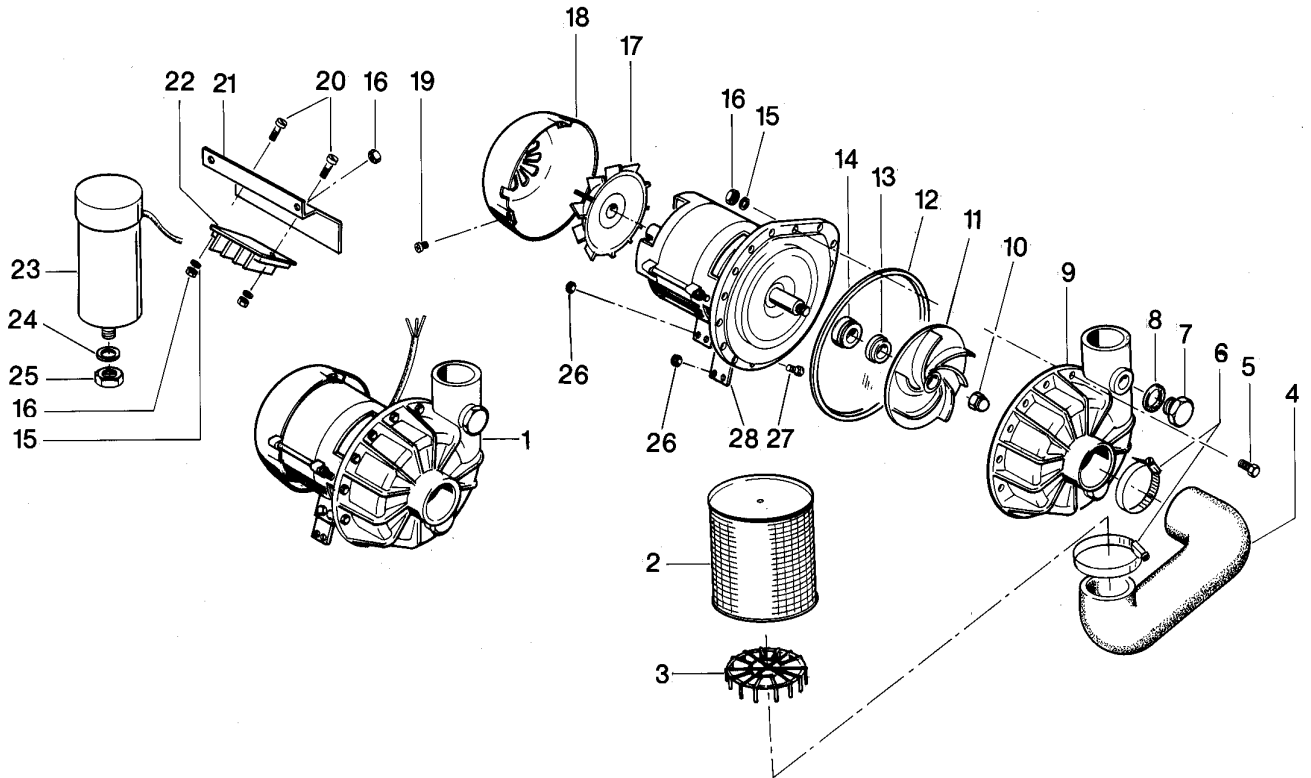
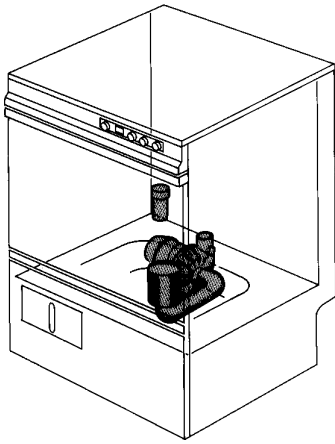
- 5 -

ysezip.ru

GS 8

+7(812)987-08-81

Waschsystem I
Wash system I
Système de lavage I



GS 8
Waschsystem

Pos.	Bezeichnung	Teile-Nr.	Bemerkung
1	Pumpe 0,73 kW, 230 V 50 Hz	31 02 277	
2	Pumpensieb	55 13 034	
3	Ansaugkorb	55 13 112	
4	Schlauchkrümmer	40 03 042	
5	Sechskantschraube M 4 x 25	20 01 020	
6	Schlauchschelle D62-82 x 12	28 02 137	
7	Blindstopfen G 1/2" x 20,5 lg.	35 01 108	
8	O-Ring ø 20 x 3,5	27 07 040	
9	Pumpengehäuse	31 02 204	
10	Hutmutter M 8	21 10 305	selbstsichernd
11	Laufgrad	31 02 231	
o.P.	Laufgrad 60 Hz	31 02 326	
12	O-Ring ø 158 x 3,5	31 02 209	80 002 670 Dichtungssatz incl. Pos.10
13	Gleitringdichtung		
14	Gegenring		
15	Unterlegscheibe ø 4,3	22 02 202	
16	Sechskantmutter M 4	21 01 202	
17	Lüfterrad	31 02 230	
18	Lüfterhaube	31 02 229	
19	Linsenschraube M 4 x 8	20 10 310	
20	Flachkopfschraube M 4 x 15	20 10 313	
21	Pumpenabdeckung	35 01 525	
22	Verteilerleiste	31 09 011	
23	Kondensator 20 µF 50-60 Hz	31 13 062	
24	Zahnscheibe ø 8,4	23 03 301	
25	Sechskantmutter M 8	21 01 305	
26	Sechskantmutter M 5	21 05 302	selbstsichernd
27	Sechskantschraube M 5 x 10	20 01 300	
28	Pumpenhalter	55 02 017	

Зип Общепит

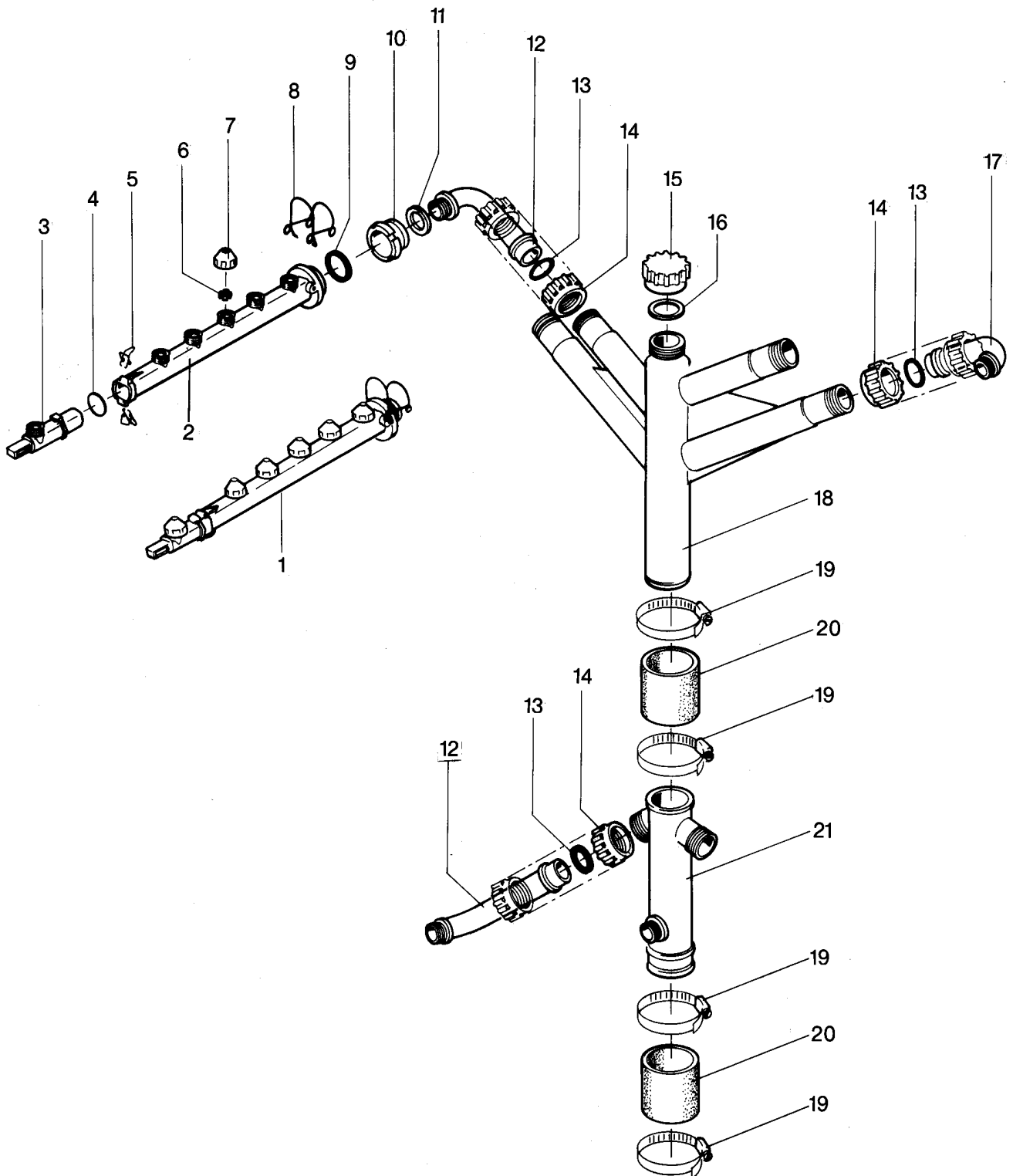
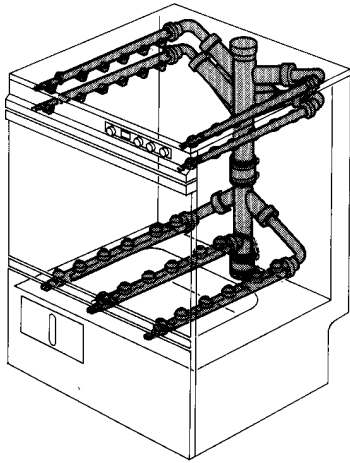
vsezip.ru

GS 8
+7(812)987-08-81

Waschsystem II

Wash system II

Système de lavage II



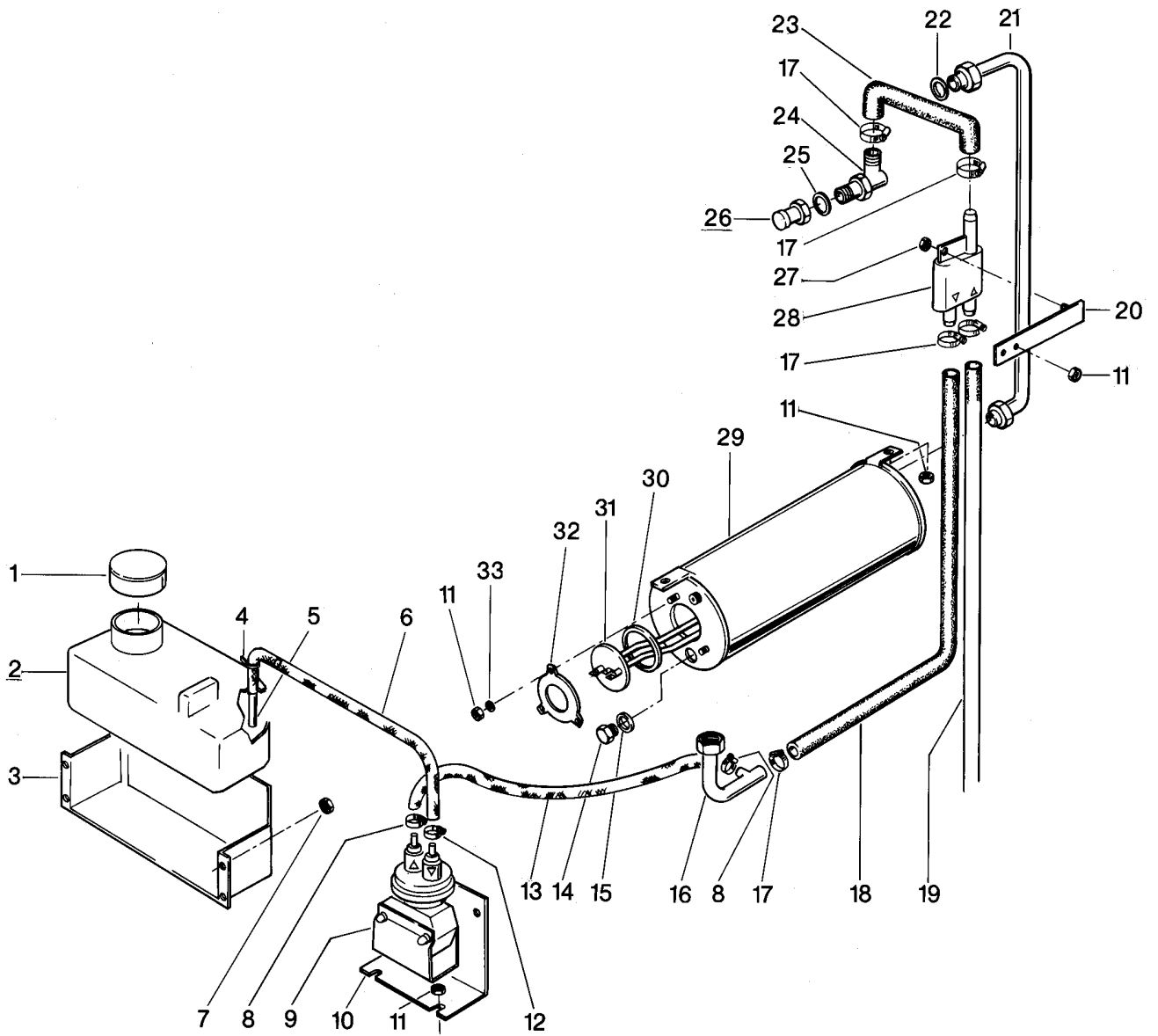
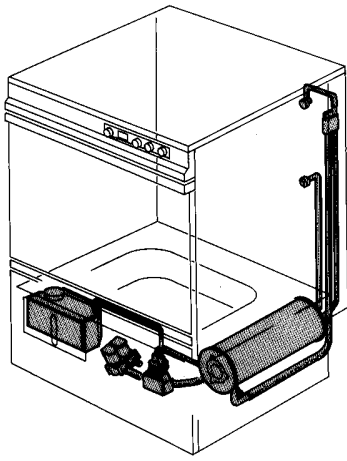
GS 8
Waschsystem II

Pos.	Bezeichnung	Teile-Nr.	Bemerkung
1	Wascharm kpl.	55 07 057	mit Düsen und Endstück
2	Wascharm		nur kpl. lieferbar, Pos.1
3	Endstück 90°	35 01 192	
4	O-Ring ø 18 x 1,5	27 07 039	
5	Endstückverschluss	28 04 041	
6	Düsendraller	60 00 2465	bestehend aus Pos. 6,7
7	Düsenkappe	60 00 2465	bestehend aus Pos. 6,7
8	Federverschluss	28 04 042	
9	O-Ring ø 27 x 4	27 07 016	
10	Ringmutter	35 01 006	
11	Dichtung ø 33 x ø 26 x 2,5	27 01 003	
12	Verteilerbogen lang	35 01 149	
13	O-Ring ø 24 x 3	27 07 066	
14	Überwurfmutter	35 01 004	
15	Abdeckkappe	35 01 158	
16	Dichtung ø 39 x ø 30 x 2,0	27 02 001	
17	Verteilerbogen kurz	35 01 150	
18	Waschverteiler-Oberteil	35 01 154	
19	Schlauchschelle 47-67 ø	28 02 115	
20	Pumpenschlauch ø 50 x 4,5 x 70 lg.	40 02 012	Meterware
21	Waschverteiler-Unterteil	35 01 018	

Зип Общепит

GS 8
vsezip.ru

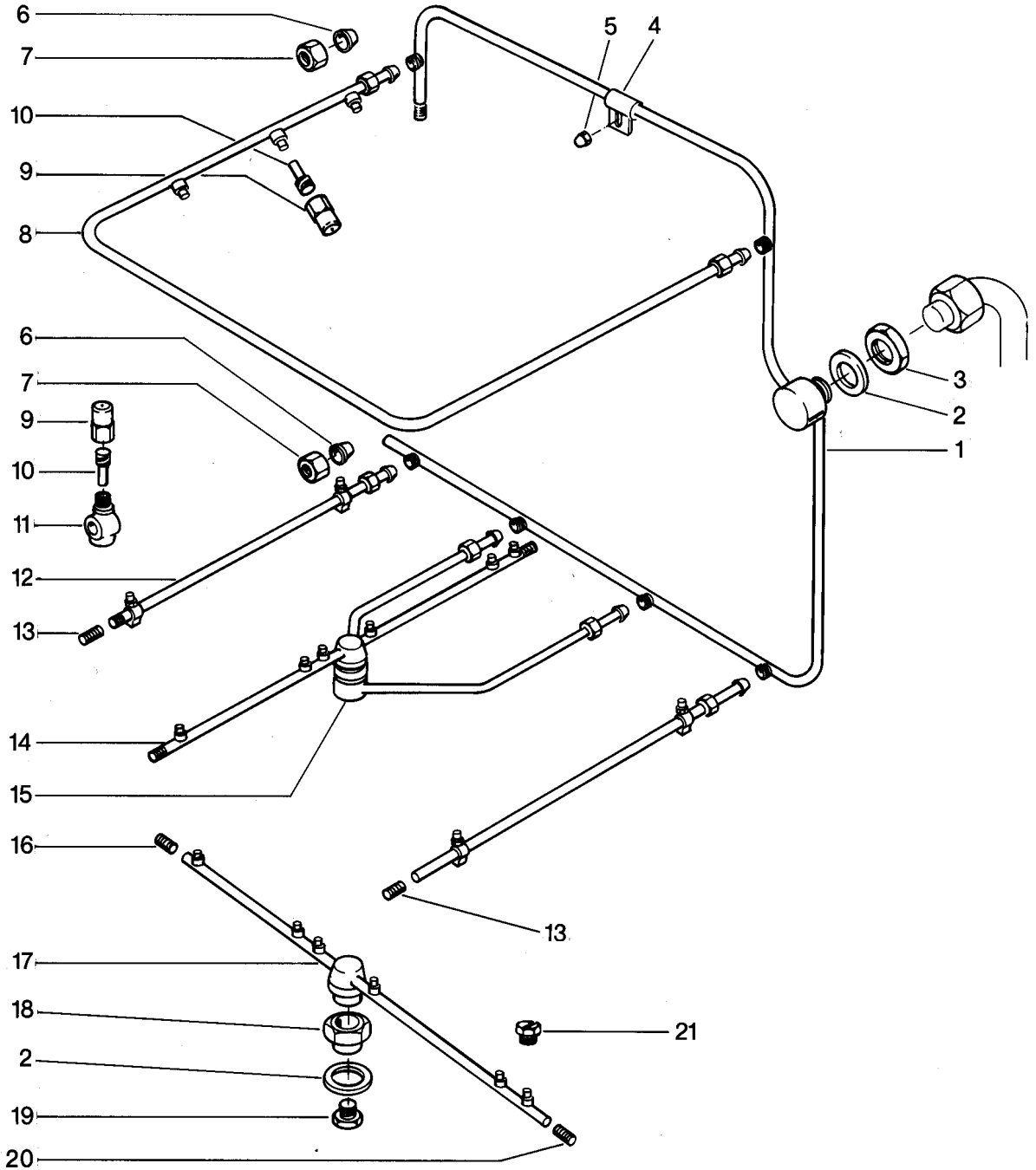
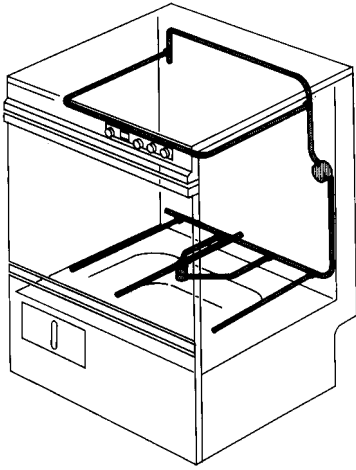
Nachspülung I
Rinsing I
Rinçage I



GS 8

Nachspülung I

Pos.	Bezeichnung	Teile-Nr.	Bemerkung
1	Schutzkappe	60002216	
2	Spülmittelbehälter	35 02 022	
3	Behältertasche	35 01 541	
4	Drahtschlauchklemme	28 02 348	
5	Ansaugrohr	55 25 063	
6	Schlauch \varnothing 5 x \varnothing 1,5 x 450	40 01 024	Meterware
7	Sechskantmutter M 4	21 05 300	selbstsichernd
8	Drahtschlauchklemme	28 02 348	zu 40 01 024
9	Dosiergerät ELT 20	55 28 278	
10	Dosiergeräthalter	60000317	
11	Sechskantmutter M 5	21 01 303	
12	Drahtschlauchklemme	28 02 348	
13	Schlauch \varnothing 5 x 1,5 x 335	40 01 024	Meterware
14	Sechskantschraube M 10 x 16	20 01 352	
15	Dichtung \varnothing 18 x \varnothing 10 x 1,5	27 03 003	
16	Boilerbogen	55 09 055	Klemmring 2907300 Überwurfmutter 2907201
17	Schlauchschele 14-24 \varnothing	28 02 108	
18	Schlauch \varnothing 13 x 3,5 x 1015	40 02 029	Meterware
19	Schlauch \varnothing 13 x 3,5 x 1215	40 02 029	Meterware
20	Halter kpl.	55 04 046	Einzelanfertigung
21	Nachspülanschluss kpl.	55 11 057	
22	Dichtung \varnothing 24 x \varnothing 19,5 x 1,5	27 09 010	
23	Formschlauch	40 03 053	
24	Anschluss G 1/2" x 14,5	55 31 007	bestehend aus Pos.24,25,26
25	Dichtung \varnothing 28 x \varnothing 21 x 2,0	27 09 011	
26	Einlauf G 1/2"	55 31 007	bestehend aus Pos.24,25,26
27	Sechskantmutter M 6	21 01 204	
28	Rücksaugverhinderer	35 01 193	
29	Boiler	55 12 033	
30	O-Ring	27 07 069	
31	Heizkörper 2,2 kW 220 V	31 03 082	
o.P.	Heizkörper 2,2 kW 240 V	31 03 088	
32	Klemmscheibe	01 17 003	
33	Scheibe \varnothing 5,3	22 02 203	



Зип Общепит

vsezip.ru

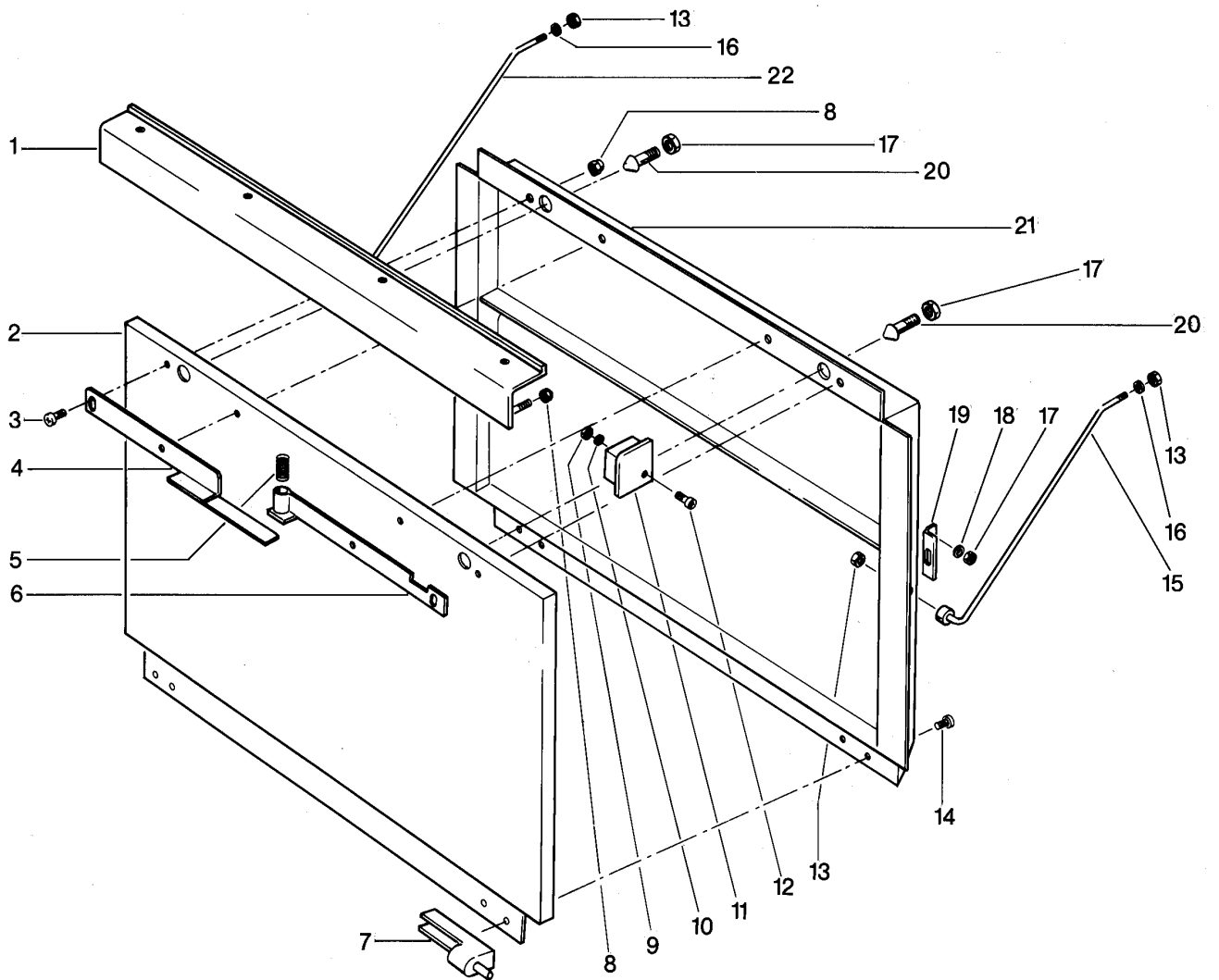
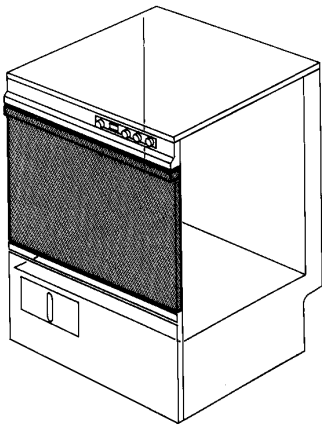
GS 8

+7(812)987-08-81

Türe

Door

Porte



GS 8
Türe

Pos.	Bezeichnung	Teile-Nr.	Bemerkung
1	Türgriff	55 15 101	
2	Türblech aussen	55 15 098	
3	Schraube zu Türverschluss M 4	20 19 308	
4	Verschlusswinkel links	55 15 100	
5	Druckfeder	28 04 009	
6	Verschlusswinkel rechts	55 15 099	
7	Türscharnier	35 01 151	
8	Hutmutter M 4	21 10 302	
9	Sechskantmutter M 3	21 01 201	
10	Bülte-Scheibe für M 3	22 08 501	
11	Griffecke rechts	35 01 170	
o.P.	Griffecke links	35 01 171	
12	Linsensenkschraube M 3 x 5	20 12 300	
13	Sechskantmutter M 6	21 05 304	selbstsichernd
14	Linsensenkschraube M 4 x 12	20 12 314	
15	Türstange rechts	55 15 096	
16	Bülte-Scheibe für M 6	22 08 504	
17	Sechskantmutter M 5	21 01 303	
18	Unterlegscheibe \varnothing 5,3	22 02 203	
19	Gleitstück	35 01 172	
20	Türbolzen	20 19 303	
o.P.	U-Scheibe	22 02 314	ab 6/89
o.P.	Druckfeder	28 04 013	zu Pos. 20
21	Türchassis	55 15 095	
22	Türstange links	55 15 097	
o.P.	Türe kpl.	55 15 094	
o.P.	Türe mit Mulde	80000452	max. Korbhöhe 290 mm
o.P.	Silikon-Profildichtung 560 mm lg.	62001618	Meterware, ab 11/93
o.P.	Silikon-Kleber	34 03 012	
o.P.	Dampfschutz Set	55 28 116	

Зип-Общепит

GS 8

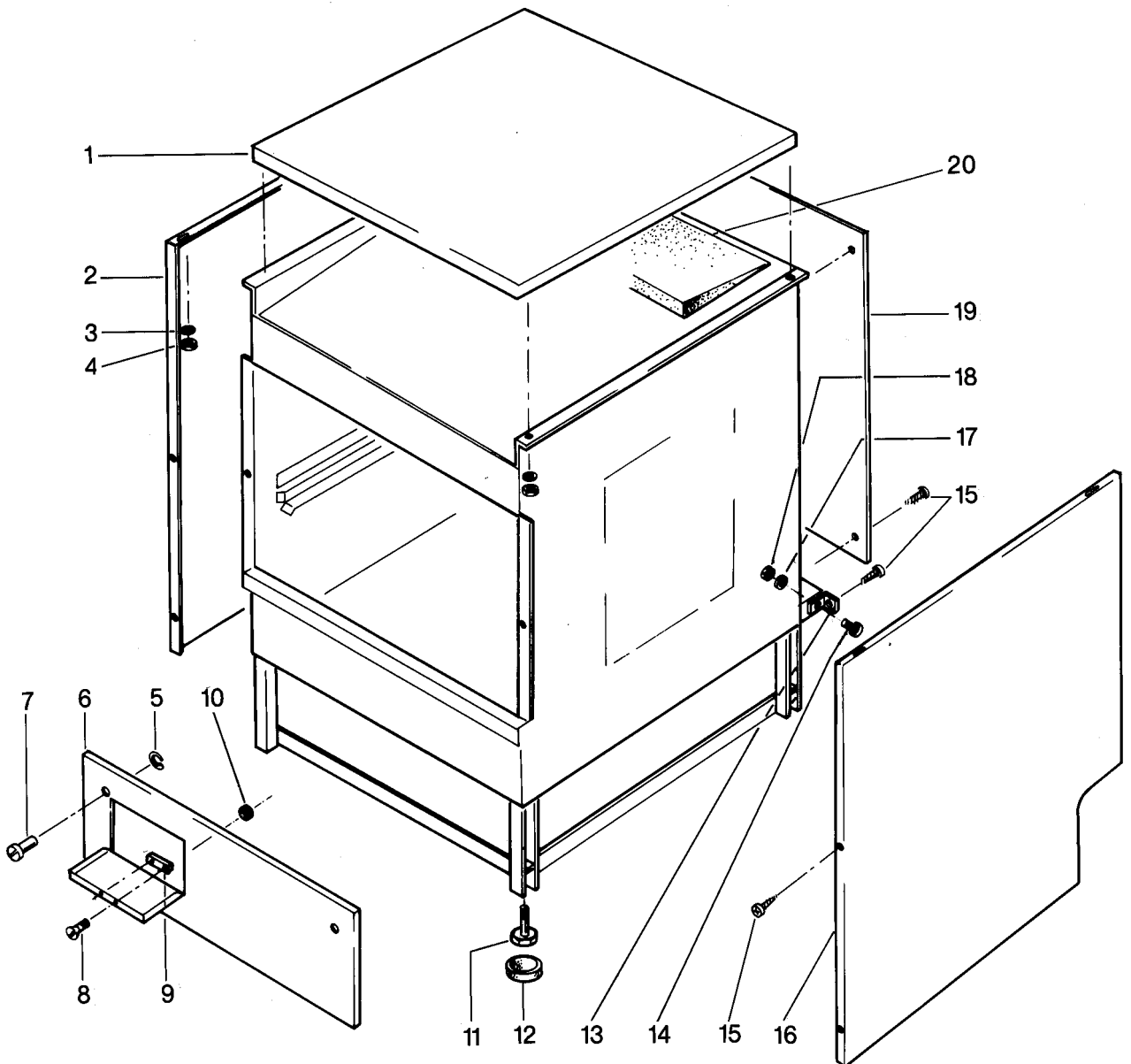
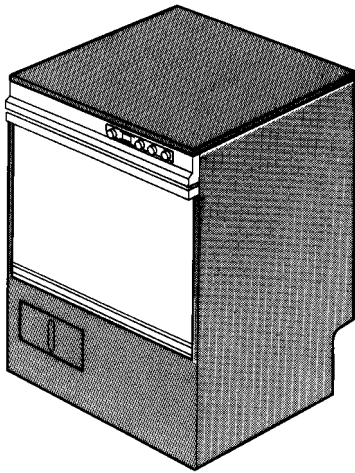
vsezip.ru

Verkleidung

Sheathing

Habillage

+7(812)987-08-81



Зип Ощепит

GS 8

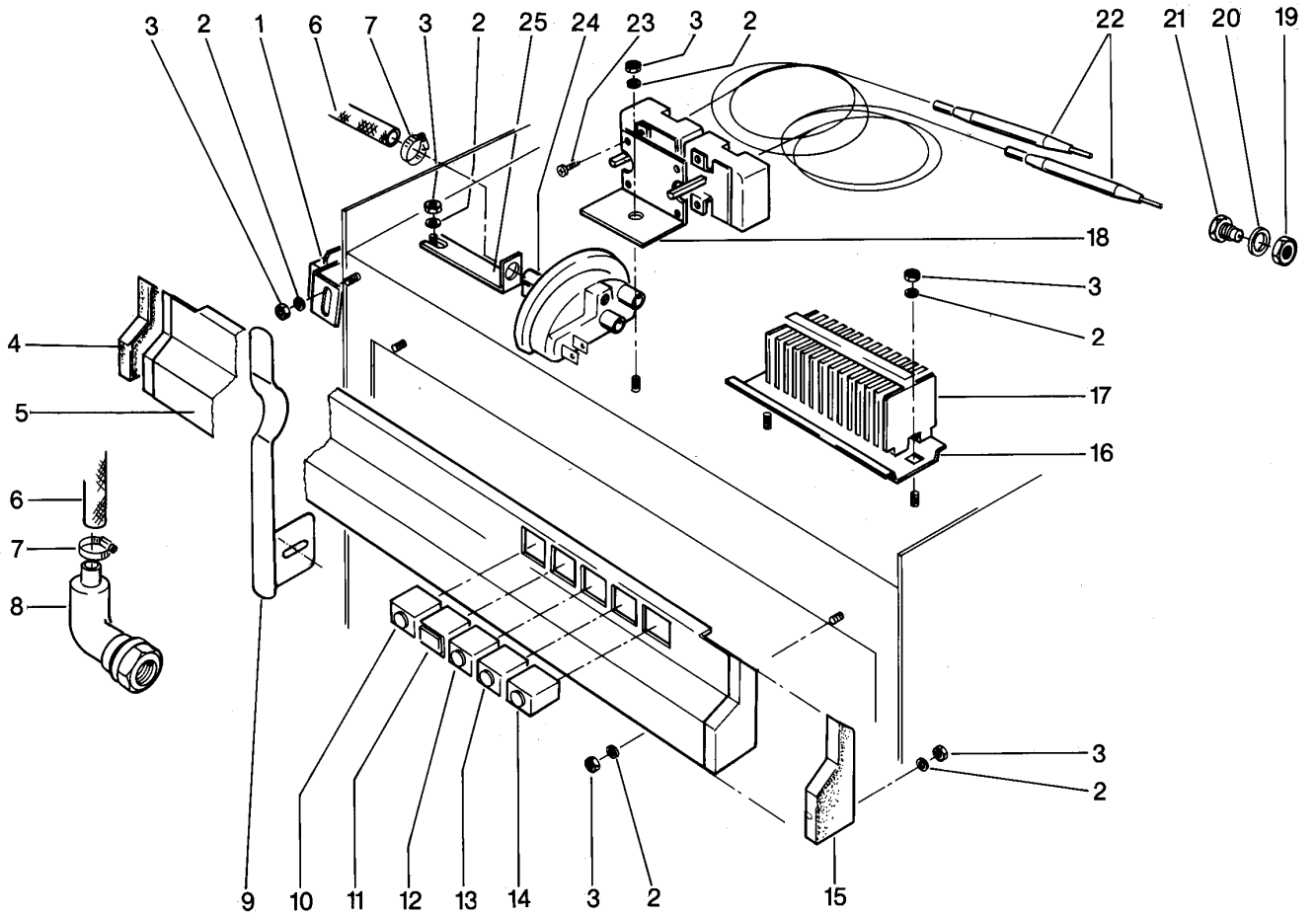
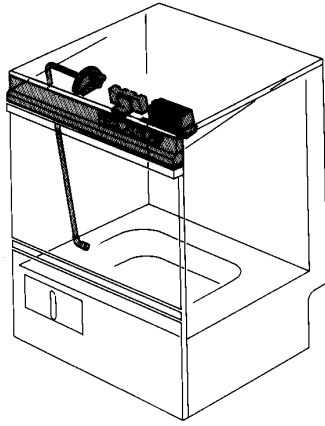
vsezip.ru

Elektroteile I

Electrical parts I

Matériel électrique I

+7(812)987-08-81



GS 8
Elektroteile I

Pos.	Bezeichnung	Teile-Nr.	Bemerkung
1	Endschalter kpl.	55 19 007	
2	Unterlegscheibe \varnothing 4,3	22 02 202	
3	Sechskantmutter M 4	21 01 202	
4	Blenden-Ecke links	35 01 167	
5	Blende kpl.	55 03 119	mit Blendenecken ohne Schalter
6	Schlauch \varnothing 5 x 3 x 1200 lg.	40 01 024	Meterware
7	Drahtschlauchklemme	28 02 348	
8	Windkessel kpl.	55 04 030	
9	Schaltfeder	55 19 041	
10	Druckschalter grün	31 24 185	EIN-AUS
11	Leuchte weiss 220 V	31 08 116	
12	Drucktaster orange	31 24 130	PROGRAMM
13	Druckschalter weiss	31 24 128	SPÜLEN
14	Drucktaster weiss	31 24 129	NACHSPÜLEN
15	Blenden-Ecke rechts	35 01 166	
16	Schiene	55 19 067	
17	Bandklemme 13-fach	55 19 070	gef. aus 31 09 025
18	Thermostathalter	55 19 068	
19	Gegenmutter M 14 x 1	31 25 002	
20	Dichtung \varnothing 14,2 \varnothing 20 x 2,0	27 09 036	
21	Stopfbuchse für Thermostat	31 25 001	
22	Thermostat 1750 lg.	31 25 013	für Tank und Boiler
23	Flachkopfschraube M 4 x 8	20 10 309	
24	Niveauregler orange 100/60	31 26 020	
25	Haltewinkel f. Niveauregler	55 19 069	
	Symbolschild für Blende GS 8	n.ml.	2 x 80002171
o.P.	Schild Schriftstreifen GS 8	n.ml.	Ersatz möglich: 2 x 80 002 171
o.P.	Drahtsortiment (Schaltpult)	60001063	
o.P.	Drahtsortiment (Endschalter)	31 23 063	
o.P.	Bandklemme 4-fach	55 19 071	
o.P.	Flachblende (Dampfabzug)	81000048	Option
	Dichtsatz zu Thermostat	31 25 012	

