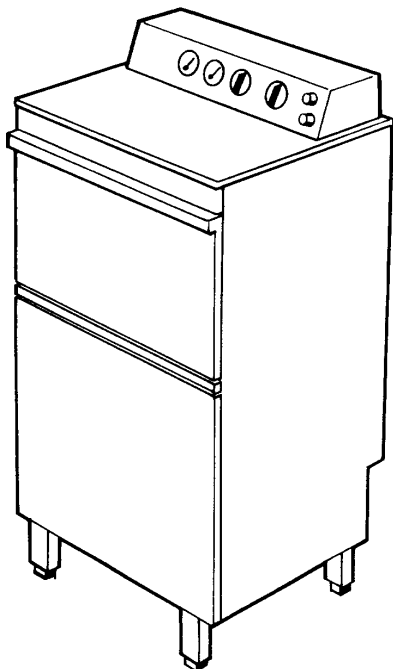
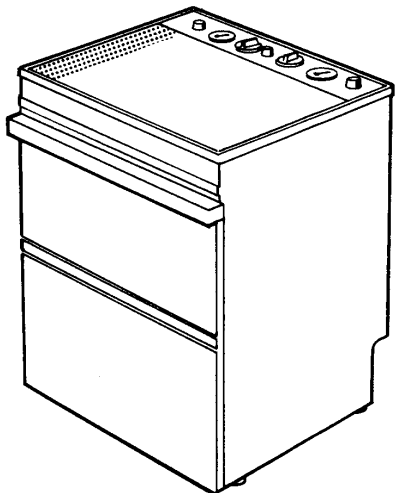
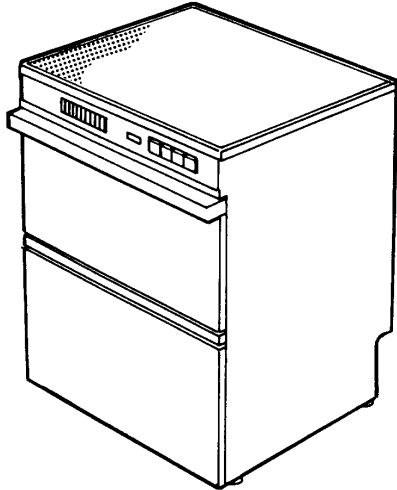


Ersatzteilliste

GS 7 / 9 / 10 / 22 / 32

Bearbeitet 07/04

Teile-Nr. 89001323



Inhaltsübersicht

Untergestell, Verkleidung, Tankheizung,

Ablauf, Mediamat

Seite 1 und 2

Wasserzulauf

Seite 3 und 4

Waschsystem I

Seite 5 und 6

Waschsystem II

Seite 7 und 8

Boiler und Nachspülung

Seite 9 und 10

Türe, Rahmen, Schienen

Seite 11 und 12

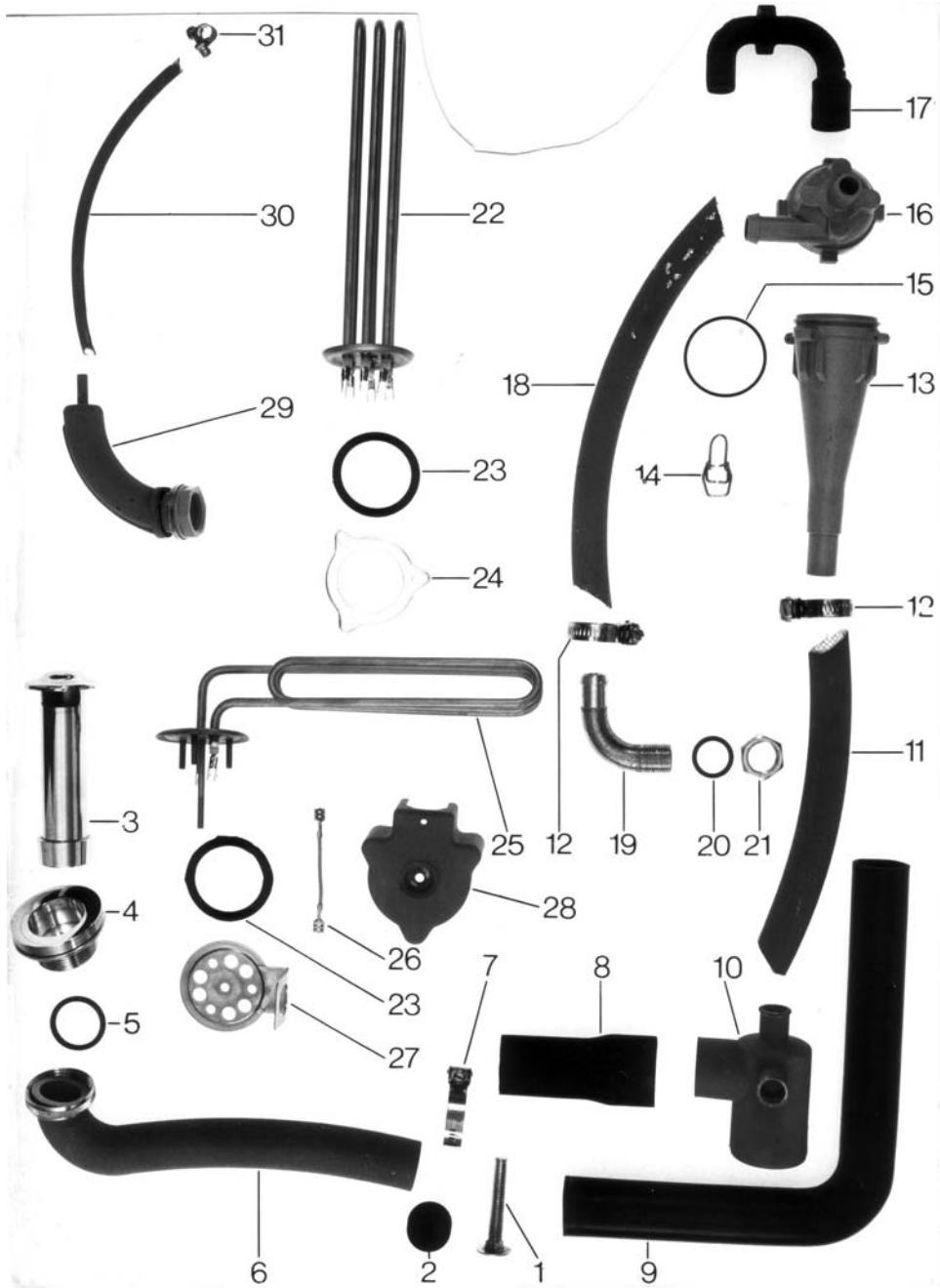
Elektrobestückung

Seite 13 bis 16

Körbe und Zubehör siehe separate Liste.

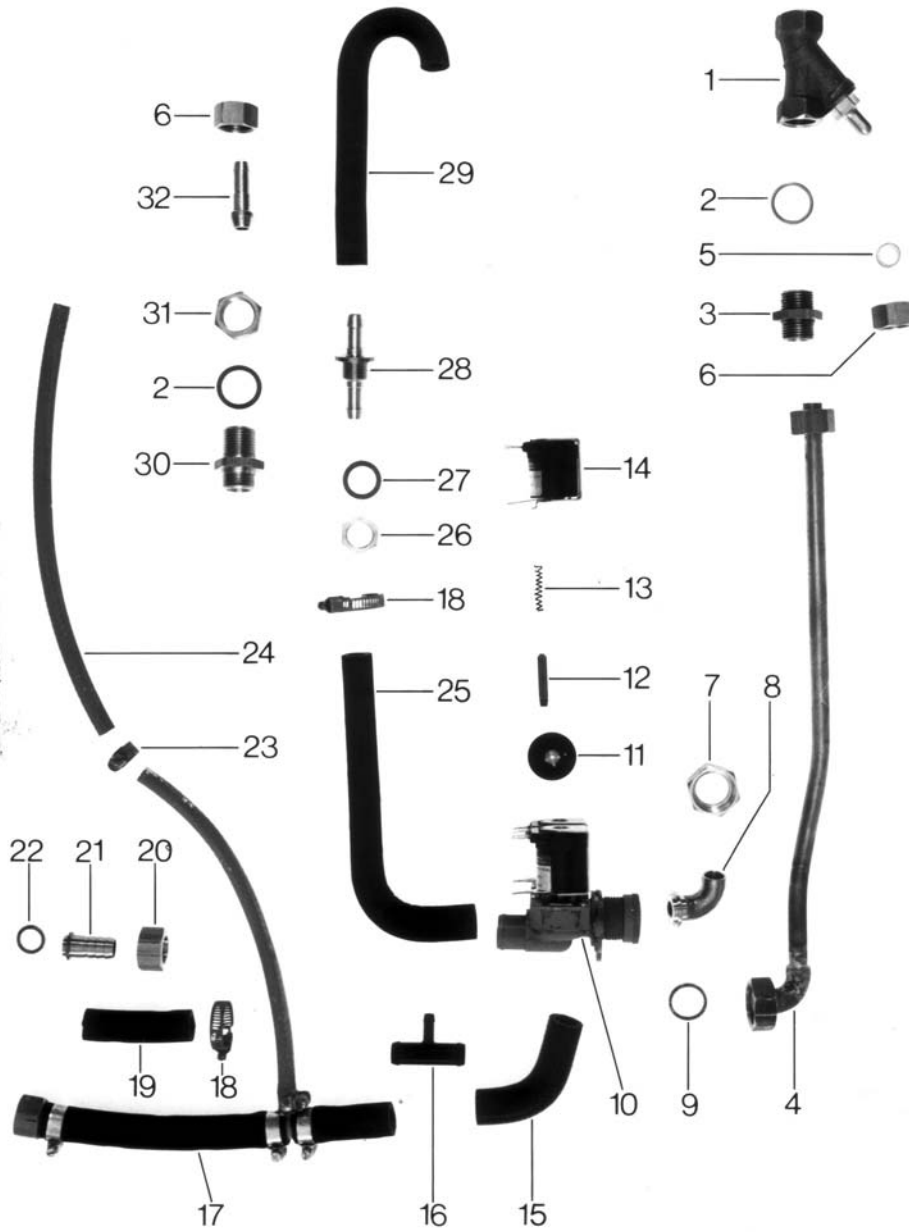
Bei Teilen, die in der Spalte Bemerkung den Vermerk „Einzelfertigung“ tragen, weisen wir Sie darauf hin, dass es sich um auftragsbezogen gefertigte Teile handelt, die eine Lieferzeit haben und nicht mehr zurück genommen oder umgetauscht werden können.

Untergestell, Verkleidung, Tankheizung, Ablauf, Mediamat
Base frame, panel, tank heating, drain, Mediamat
Châssis, habillage, chauffage cuve, écoulement, Médiamat



GS 7 / 9 / 10 / 22 / 32 - Untergestell, Verkleidung, Tankheizung, Ablauf, Mediamat

Pos.	Bezeichnung	Teile-Nr.	7/9	10	22	32	Bemerkung
1	Flachrundschraube M 10 x 60	20 01 360	x	x	x		
2	Gummipuffer ø 30 x 18	40 06 001				x	
o.P.	Haltefeder zu Verkl. vorne	55 03 020	x	x	x	x	Einzelanfertigung
o.P.	Blechmutter	21 17 300					
o.P.	Seitl. Verkleidung re. Ex. CNS	55 03 001	x	x	x		Einzelanfertigung
o.P.	Seitl. Verkleidung li. Ex. CNS	55 03 002	x	x	x		Einzelanfertigung
o.P.	Seitl. Verkleidung re. Ex. CNS	55 03 005				x	Einzelanfertigung
o.P.	Seitl. Verkleidung li. Ex. CNS	55 03 006				x	Einzelanfertigung
o.P.	Vordere Verkleidung Ex. CNS	55 03 009	x	x	x		Einzelanfertigung
o.P.	Vord. Verkleidung Ex.Einb. CNS	55 03 031	x	x	x		Einzelanfertigung Maschine ohne Seitenverkleidungen
o.P.	Abdeckplatte CNS	55 17 007	x	x	x		
o.P.	Vord. Verkleidung Ex. CNS	55 03 011				x	Einzelanfertigung
o.P.	Innere Abdeckung; Berührschutz	35 01 507	x	x	x		
o.P.	Innere Abdeckung; Berührschutz	35 01 502				x	
3	Standrohr 90 hoch	29 04 231	x	x			5/78 bis 5/84 flacher Tank
o.P.	Standrohr 195 hoch	60004176	x	x	x		bis 4/78, ab 6/84 tiefer Tank
o.P.	Standrohr 185 hoch	29 04 250				x	
4	Standrohrunterteil 1 1/4"	29 04 202	x	x	x	x	
o.P.	Dichtung	29 04 253	x	x	x	x	
5	Dichtung 39 x ø 32	27 02 001	x	x	x	x	
6	Siphon	55 05 049	x	x	x	x	Inkl. 2907209
o.P.	Überwurfmutter	29 07 209	x	x	x	x	Zu Pos.6
7	Schlauchschele 32-52 mm	28 02 110	x	x	x	x	
8	Reduzierschlauchst. 32/40	40 03 024				x	200 lg.
9	Ablaufschlauch, gebogen	40 03 004	x	x	x		
10	Mediamat-Ablauf	35 01 080				x	
11	Gewebeschlauch Plastik 19 x 4	40 01 016				x	Meterware
12	Schlauchschele 20-30 mm	28 02 109				x	
o.P.	Mediamat kpl.	55 27 040				x	
13	Beschleuniger	35 01 035				x	
o.P.	Mediamat-Stopfen	35 01 123				x	
14	Endstückverschluss	28 04 041				x	
15	O-Ring 51 x 3,0	27 07 043				x	
16	Kopfstück	35 01 124				x	
17	Mediamat-Einlauf	55 31 001				x	
18	Gewebeschlauch Plast. 16 x 4	40 01 015				x	Meterware
19	Mediamat-Anschluss ø 17; 90 °	29 06 524				x	+ 1 x 2907203 + 1 x 2709011 + 1 x 3011502
20	Dichtung 28 x ø 21	27 09 011				x	
21	Gegenmutter G 1/2"	30 09 201				x	
22	Heizkörper 3 kW 230/380 V	31 03 027		x	x		
o.P.	Heizkörper 3 kW 240/420 V	31 03 029		x	x		
o.P.	Heizkörper 2,8 kW 230 V	31 03 047	x				abgewinkelt flacher Tank
o.P.	Heizkörper 2,8 kW 240 V	31 03 055	x				abgewinkelt tiefer Tank
o.P.	Heizkörper 2,8 kW 230 V	31 03 084	x				GS 7 bei tiefem Tank
23	O-Ring für Heizkörper	27 07 069	x	x	x	x	
24	Klemmscheibe	01 17 003	x	x	x	x	
25	Heizkörper 6 kW 230/400 V	31 03 025				x	abgewinkelt
o.P.	Heizkörper 6 kW 240/420 V	31 03 042				x	abgewinkelt
26	Sternbrücke	31 23 088		x	x	x	
27	Tankheizungsflansch	31 03 067	x			x	
28	Abdeckkappe	31 03 014	x	x	x	x	
29	Windkessel	55 04 024	x	x	x	x	
30	Spülmittelschlauch NW 5 x 3	40 01 024	x	x	x	x	
31	Drahtschlauchklemme	28 02 348	x	x	x	x	



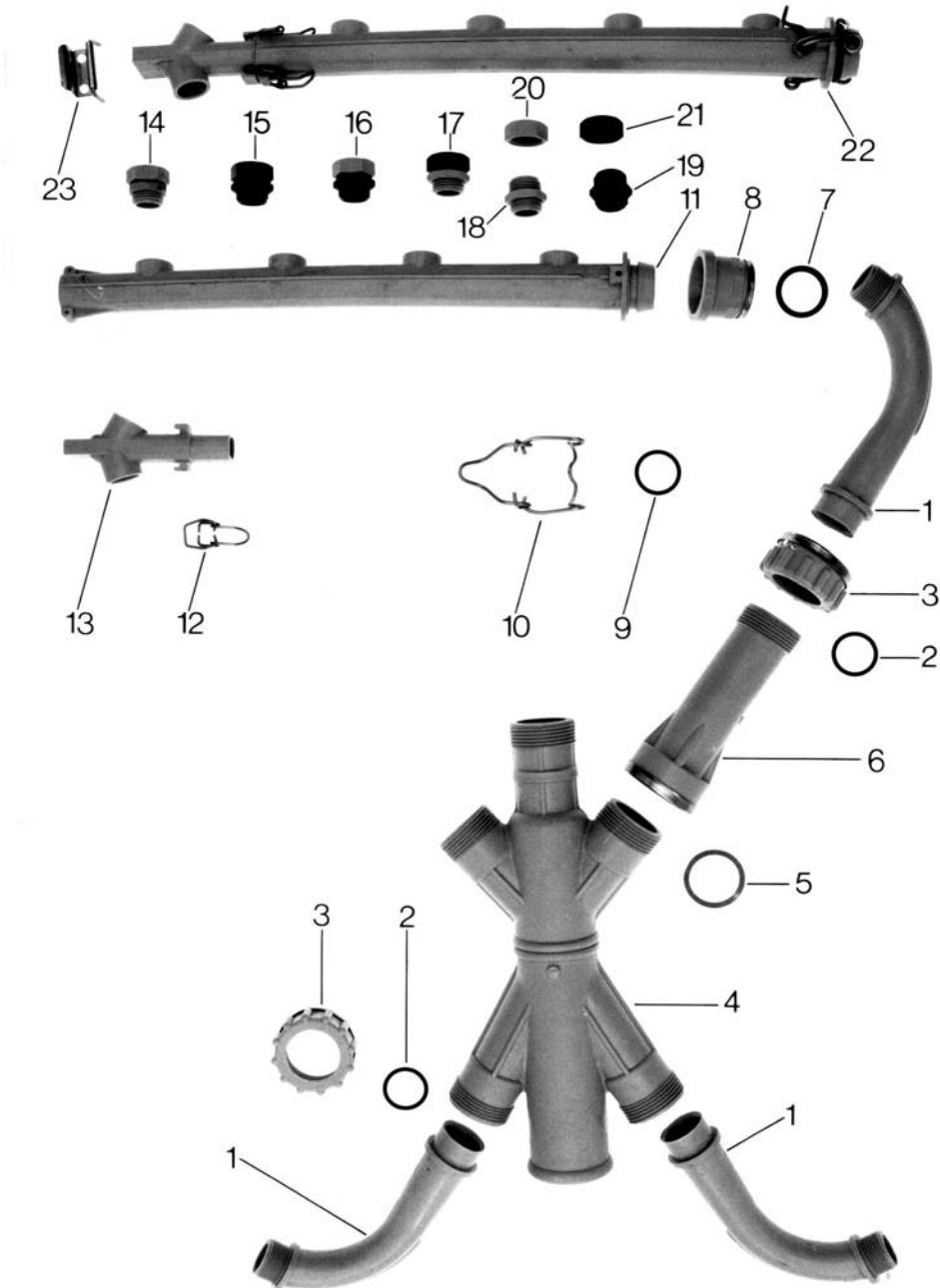


GS 7 / 9 / 10 / 22 / 32

Waschsystem II
Wash system II
Système de lavage II

vsezip.ru

17 (812) 987-08-81



GS 7 / 9 / 10 / 22 / 32

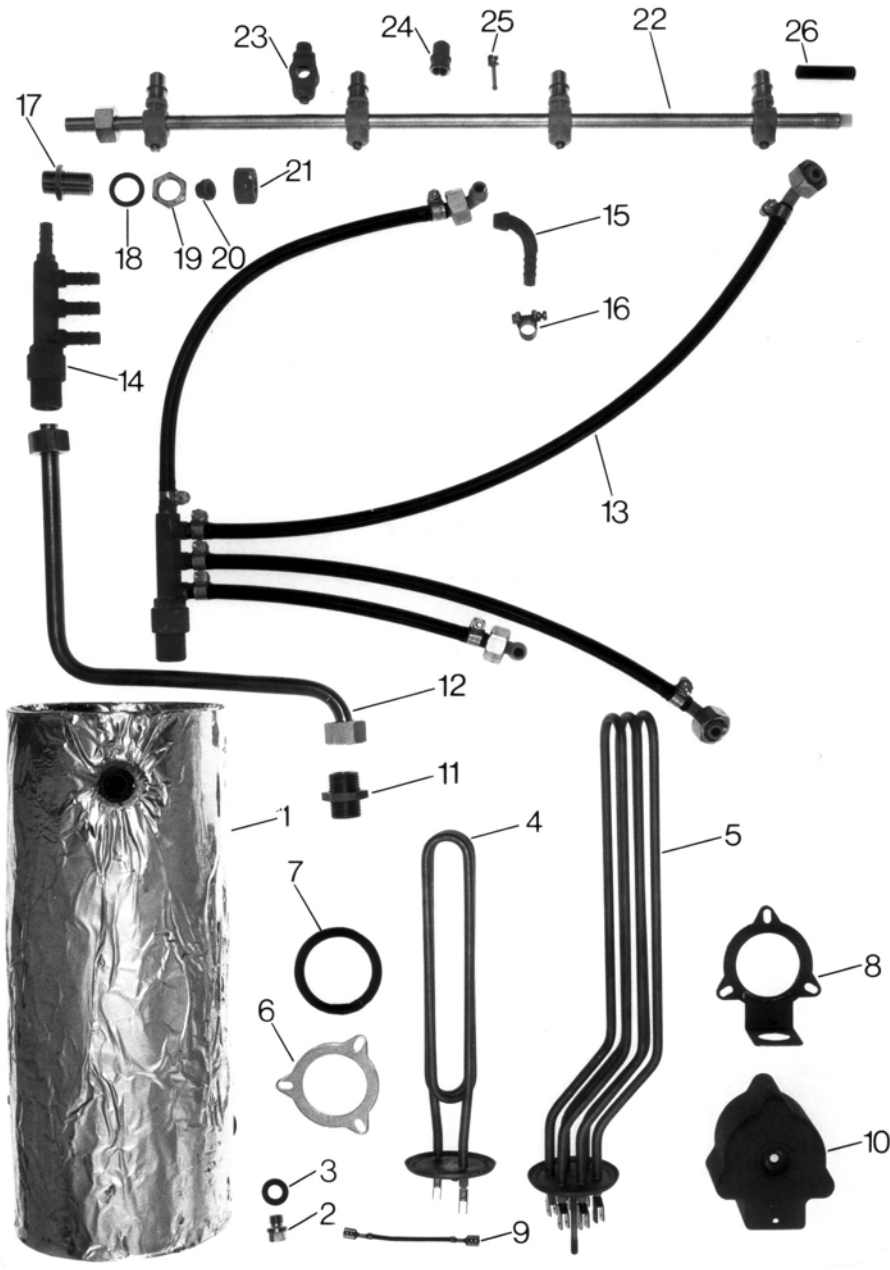
vsezip.ru

Boiler und Nachspülung

Boiler and rinsing

Surchauffeur et rinçage

+7(812)987-08-81



GS 7 / 9 / 10 / 22 / 32

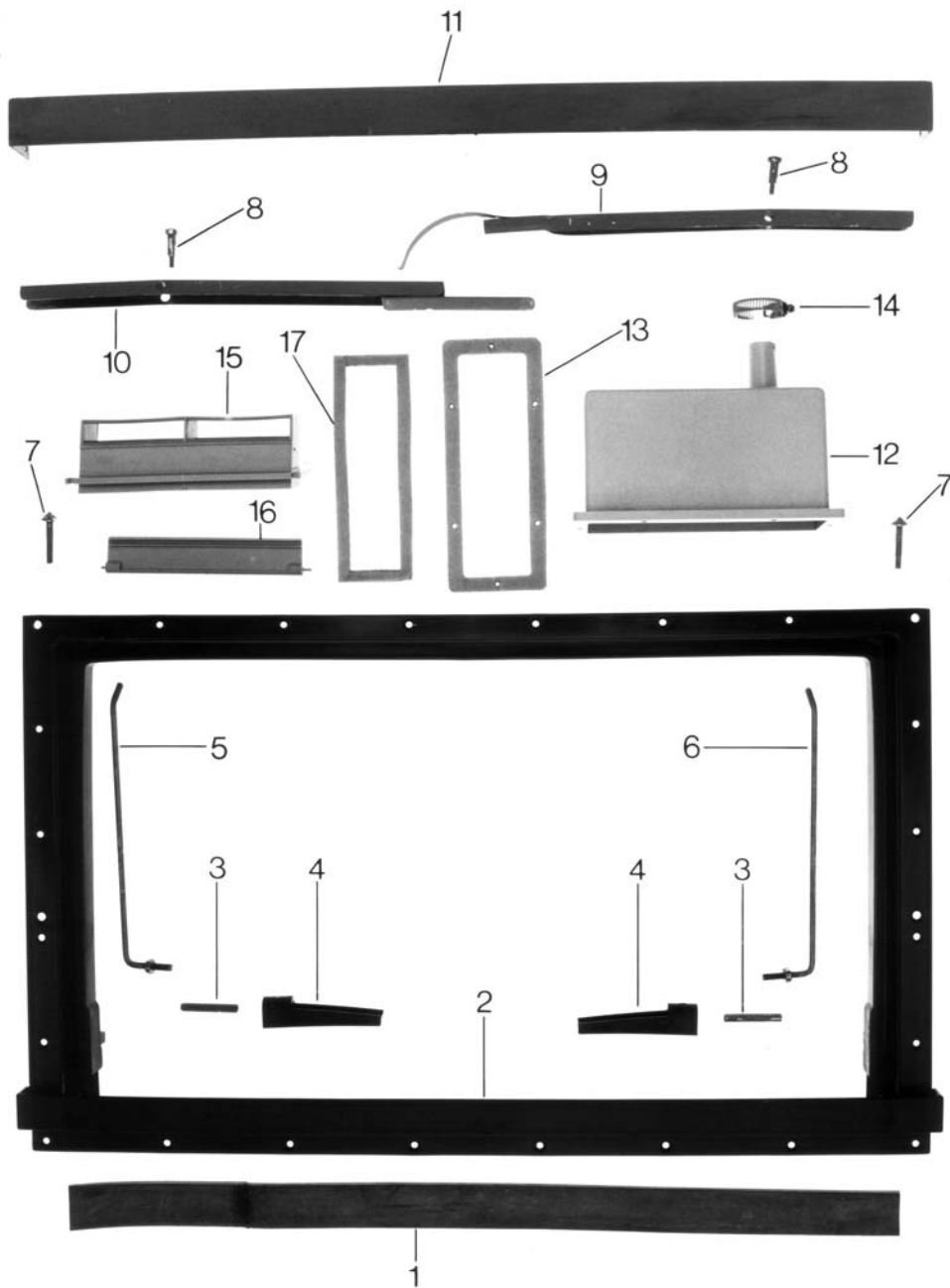
Türe, Rahmen, Schienen

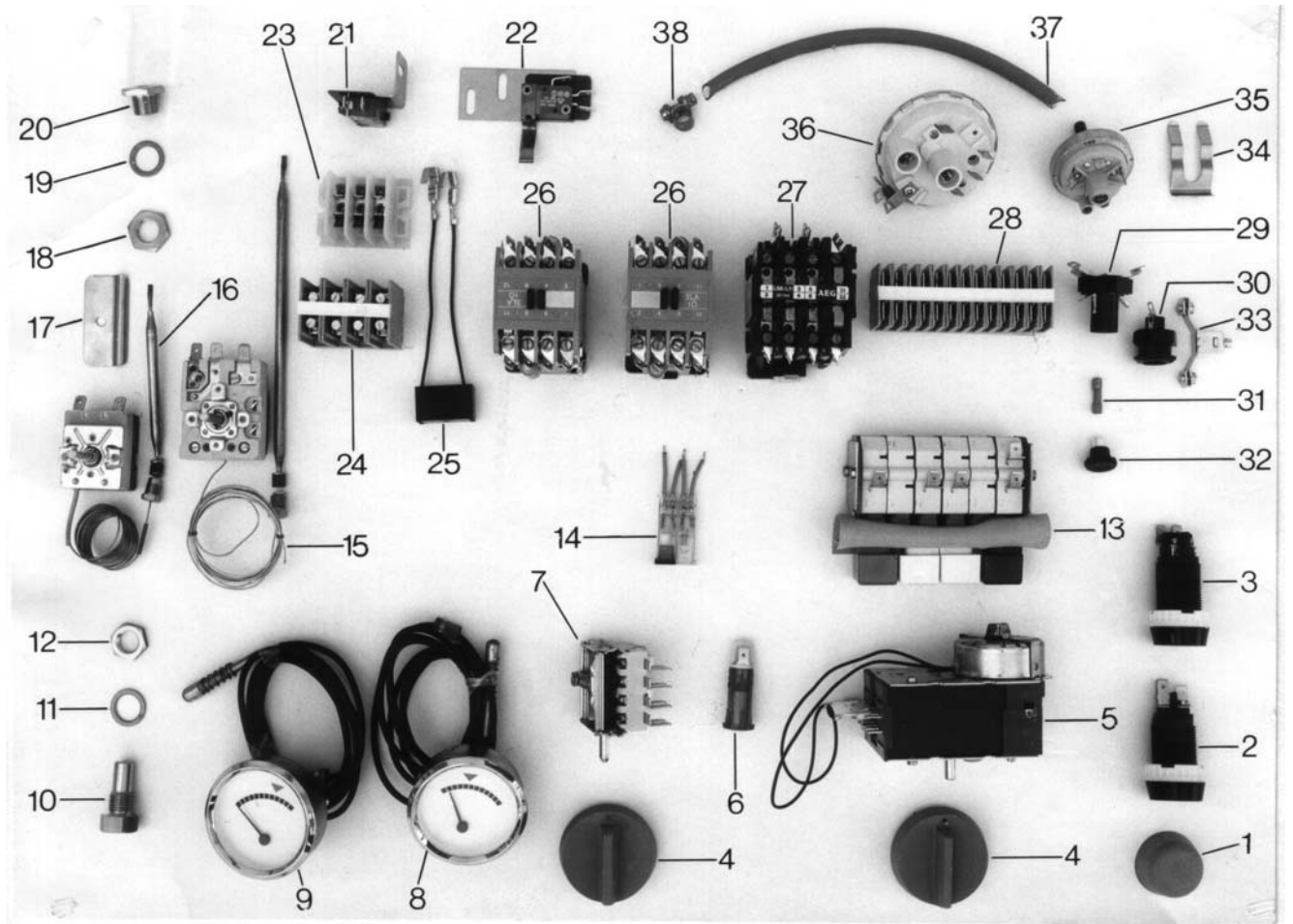
Door, frame, rails

Porte, cadre, barres

zip.ru

812)987-08-81





GS 7 / 9 / 10 / 22 / 32 - Elektrobekstuckung

Pos.	Bezeichnung	Teil-Nr.	7	9	10	22	32	Bemerkung
1	Dichtungskappe transparent	31 24 208				x	x	
2	Drucktaster, weiss	31 24 001				x	x	Man. Nachspulen
3	Druckschalter, schwarz	31 24 002				x	x	Man. Waschen
4	Knebelknopf	55 19 036				x	x	
5	Programmschalter	31 05 100	x	x		x	x	fur GS 7: 31 05 106
o.P.	Programmschalter 60 Hz	31 05 121						
o.P.	Zahnrad bei 60 Hz	31 05 115						
6	Signalleuchte	31 08 002				x	x	
o.P.	Federscheibe	31 08 029				x	x	zu Pos. 6
7	Steuerschalter	31 24 008				x	x	
8	Fernthermometer grun	32 01 014				x	x	Tank
9	Fernthermometer rot	32 01 015				x	x	Boiler
10	Blockanschluss M 14 x 1,5	32 01 030				x	x	
11	Dichtung 22,5 x 14,2	27 09 007	x	x		x	x	
12	Gegenmutter 14 x 1,5	31 25 002	x	x		x	x	
13	Drucktastenschalter	31 24 007	x	x				schwarz/weiss/weiss/grun
o.P.	Kabelbaum Drehstrom	31 23 001				x	x	
o.P.	Kabelbaum Hauptstrom	31 23 028	x	x				
o.P.	Kabelbaum Steuerstrom	31 23 002				x	x	
o.P.	Kabelbaum Steuerstrom	31 23 029	x	x				
14	Doppelkontrollampe	31 08 011	x	x				
15	Thermostat	31 25 010	x					Boiler
16	Thermostat	31 25 013	x	x		x	x	GS 10/22/32 Tank und Boiler
o.P.	Anschlagscheibe	31 25 019	x	x		x	x	
17	Thermostatschelle	55 19 035	x	x		x	x	
18	Gegenmutter M 14 x 1	31 25 002	x	x		x	x	
19	Dichtung 14,2 x 19,9	27 09 036	x	x		x	x	Thermostatdurchfuhrung Tank
20	Stopfbuchse	31 25 001	x	x		x	x	
21	Microschalter mit Winkel	55 19 007	x	x		x	x	
o.P.	Schaltfeder	55 19 006	x	x		x	x	
22	Microschalter mit Platte	55 19 005				x	x	bis ca. 1970, nicht m. lieferbar
23	Klemmleiste	31 09 011	x					
24	Reihenklemme 4-fach	31 09 057						
25	RC-Glied 25 μ F	61000990	x	x		x	x	
26	Schutz A 9	31 04 161				x	x	
27	Schutz A 16	31 04 162				x	x	
o.P.	Schutz A 16 200V 50-60Hz 7,5 kW	31 04 163				x	x	Japan
28	Bandklemme 13-fach	55 19 070	x	x		x	x	
29	Sicherungssockel 6,3 Amp.	31 11 057					x	
30	Sicherungssockel 6,3 Amp.	31 11 046	x	x		x		
31	Sicherungseinsatz 6,3 Amp.	31 11 043	x	x		x	x	
32	Schraubkappe 6,3 Amp.	31 11 048	x	x		x	x	
o.P.	Schraubkappe 10 Amp.	31 11 093	x	x		x	x	
33	Erdungsklemme	31 09 059	x	x		x	x	
34	Klemmfeder	31 26 001					x	zu 31 26 003
35	Niveauschalter grun	31 26 003					x	
36	Niveauschalter blau	31 26 007	x	x		x		tiefgezogener Tankboden, bis 5/78, ab 6/84
o.P.	Niveauschalter	31 26 027	x	x				flacher Tankboden, 5/78 -5/84
37	Spulmittelschlauch NW 5 x 3	40 01 024	x	x		x	x	Meterware
38	Drahtschlauchklemme	28 02 348	x	x		x	x	
o.P.	Abdeckplatte CNS	55 17 007	x	x				
o.P.	Abdeckplatte CNS	55 17 008				x		
o.P.	Abdeckplatte CNS	55 17 009					x	

