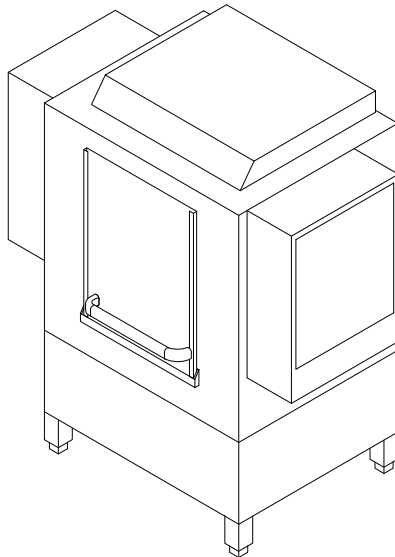


Ersatzteilliste WKT 1000



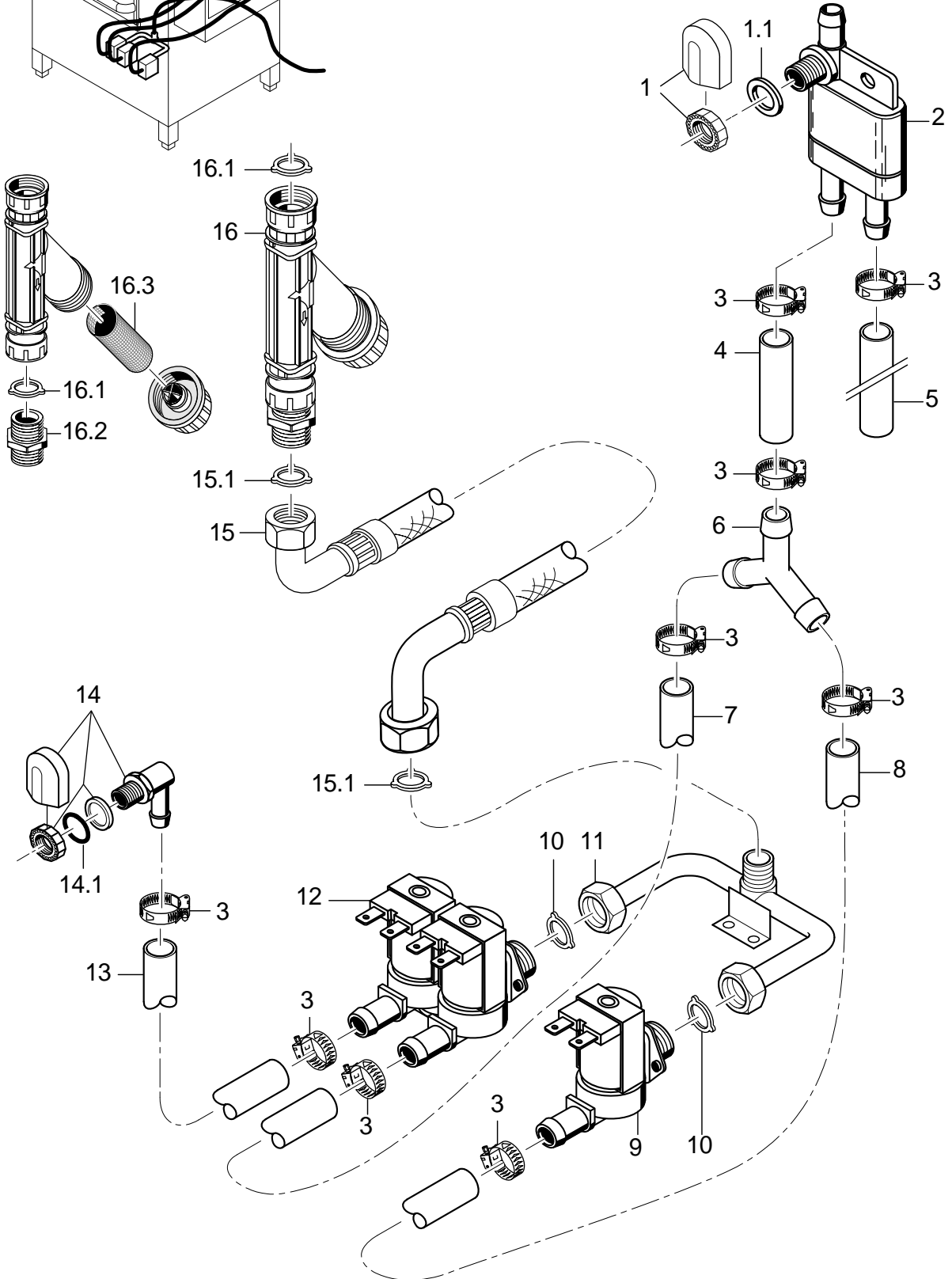
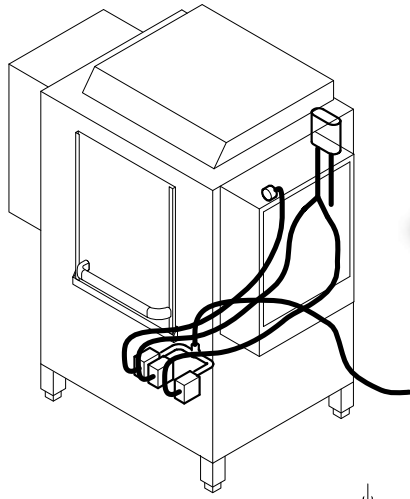
Inhaltsübersicht

Wasserzulauf	Seite 1 - 2
Wasserablauf, Tankheizung, Mediamat	Seite 3 - 4
Waschpumpe	Seite 5 - 6
Waschsystem	Seite 7 - 8
Druckboiler	Seite 9 - 10
Boiler druckunabhängig	Seite 11 - 12
Nachspülpumpe	Seite 13 - 14
Nachspülsystem	Seite 15 - 16
Dosierung	Seite 17 - 18
Antrieb I	Seite 19 - 20
Antrieb II	Seite 21 - 22
Verkleidung	Seite 23 - 24
Türe, Siebe	Seite 25 - 26
Vorhänge	Seite 27 - 28
Elektroteile I	Seite 29 - 30
Elektroteile II	Seite 31 - 32
Elektroteile III	Seite 33 - 34

Зип Общепит

vsezip.ru

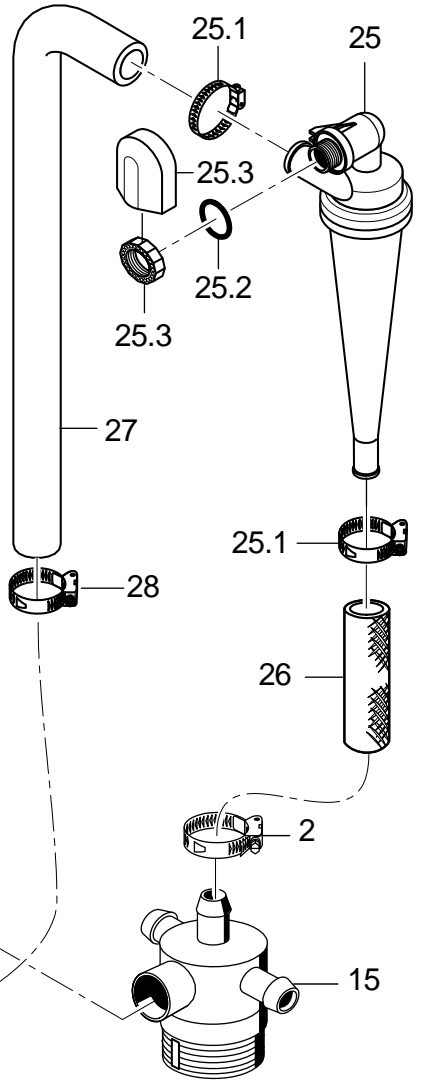
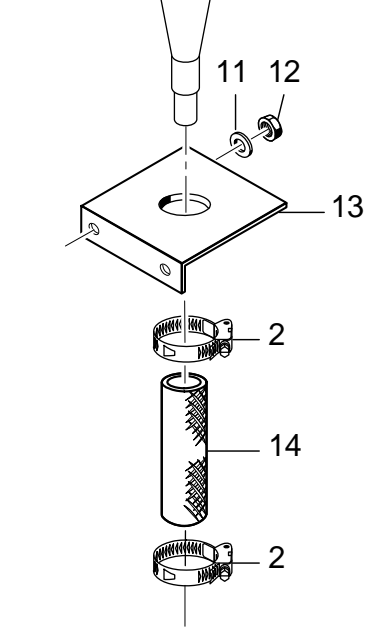
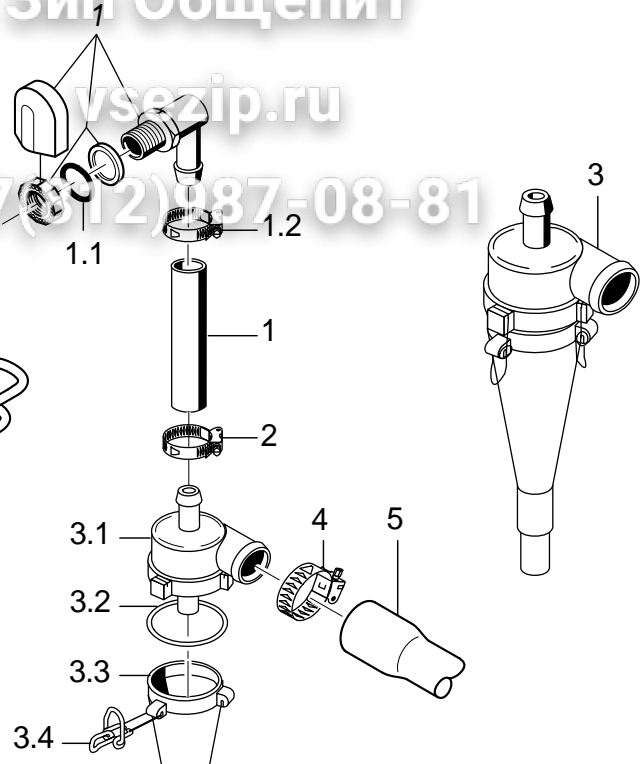
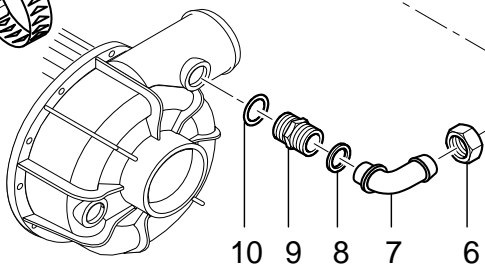
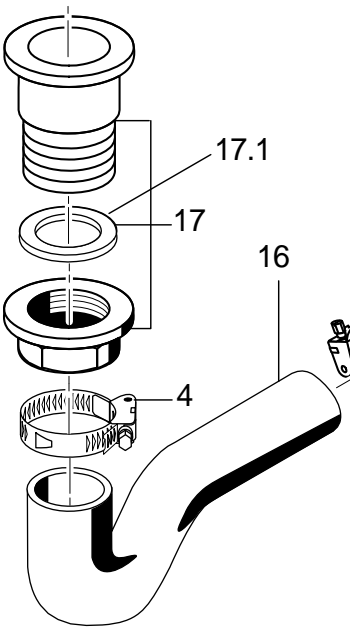
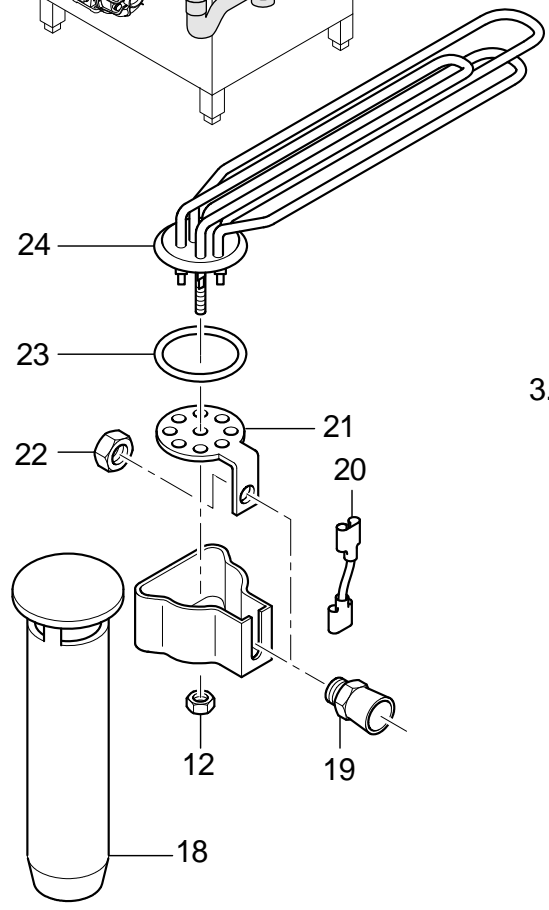
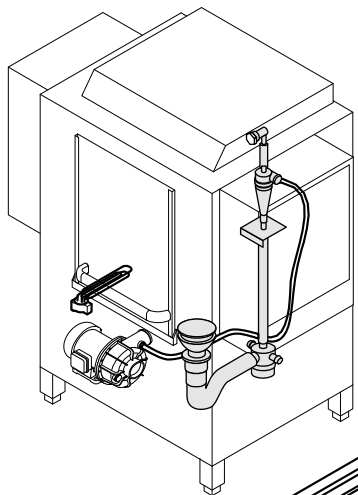
+7(812)987-08-81



7020639-00

Wasserzulauf

Pos.	Bezeichnung	Teil-Nr.	Stk.	Bemerkung
1	Set Tankeinlauf	61004545		inkl. Pos. 1.1
1.1	Dichtung; D17 X D24 X 2,0	62001366		
2	Rücksaugverhinderer seitlich	35 01 134		
3	Schlauchschele; D12-22 X 9	18 02 105		
4	Industrieschlauch; DN13 X 3,5	40 02 035		350 mm; Meterware
5	Industrieschlauch; DN13 X 3,5	40 02 035		1400 mm; Meterware
6	Y-Schlauchstutzen; D13	29 06 526		
7	Schlauchkrümmer; DN12,5 X 4,0	40 03 051		
8	Schlauchkrümmer; DN12,5 X 4,0	40 03 051		
9	Magnetventil ohne Mengenregler; 220-240V/50-60HZ	31 06 187		ab Masch.Nr.: 367 514
9	Magnetventil ohne Mengenregler; 180-220V/50-60HZ	31 06 199		Japan
10	Dichtung; D16 X D24 X 3,0	80002241		
11	Verteiler kpl.	70200622		ab Masch.Nr.: 367 514
12	Doppelmagnetventil; 220-240V/50-60HZ	31 06 182		
12	Doppelmagnetventil; 180-220V; 50-60HZ	31 06 200		Japan
13	Schlauchkrümmer; DN12,5 X 4,0	40 03 051		
14	Set Wassereinlauf kpl. 3-tlg.	55 31 007		inkl. Pos. 14.1
14.1	Dichtung; D21 X D28 X 2,0	27 09 011		ersetzt durch 55 31 007
14.1	Dichtung; D20,5 X D28,5 X 2,0	27 01 002		ersetzt durch 55 31 007
14.1.	O-Ring; 20 X 3	27 07 031		
15	Zulaufschlauch; DN13 X 3,5; 2500	40 02 060		inkl. Pos. 15.1
15.1	Dichtung; D16 X D24 X 3,0	80002241		
o.P.	Metallschlauch; DN15 X 1000 MM; G3/4"	29 01 307		Zusatzausstattung
16	Schmutzfänger kpl.; 150 µM	80002153		inkl. Pos. 16.1 – 16.3
16.1	Dichtung; D16 X D24 X 3,0	80002241		
16.2	Doppelnippel; G 3/4" X 40; SW30	80002167		
16.3	Schmutzsieb kpl.; D27 X 67 X 150µM	80002728		



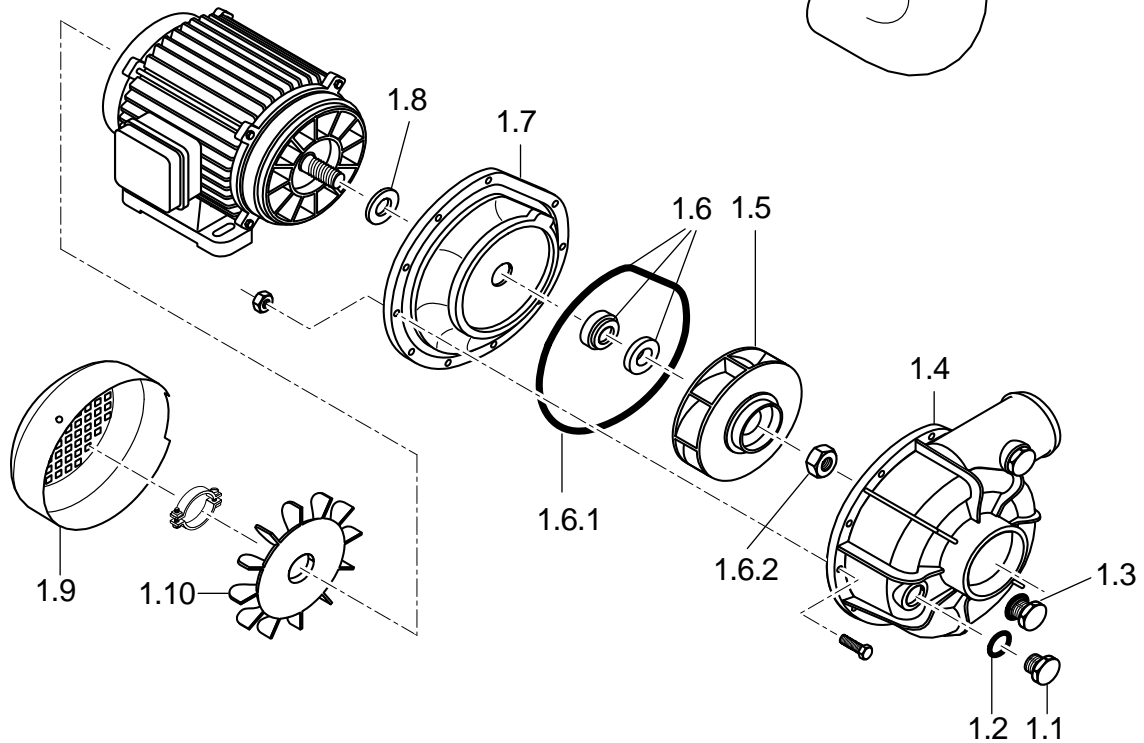
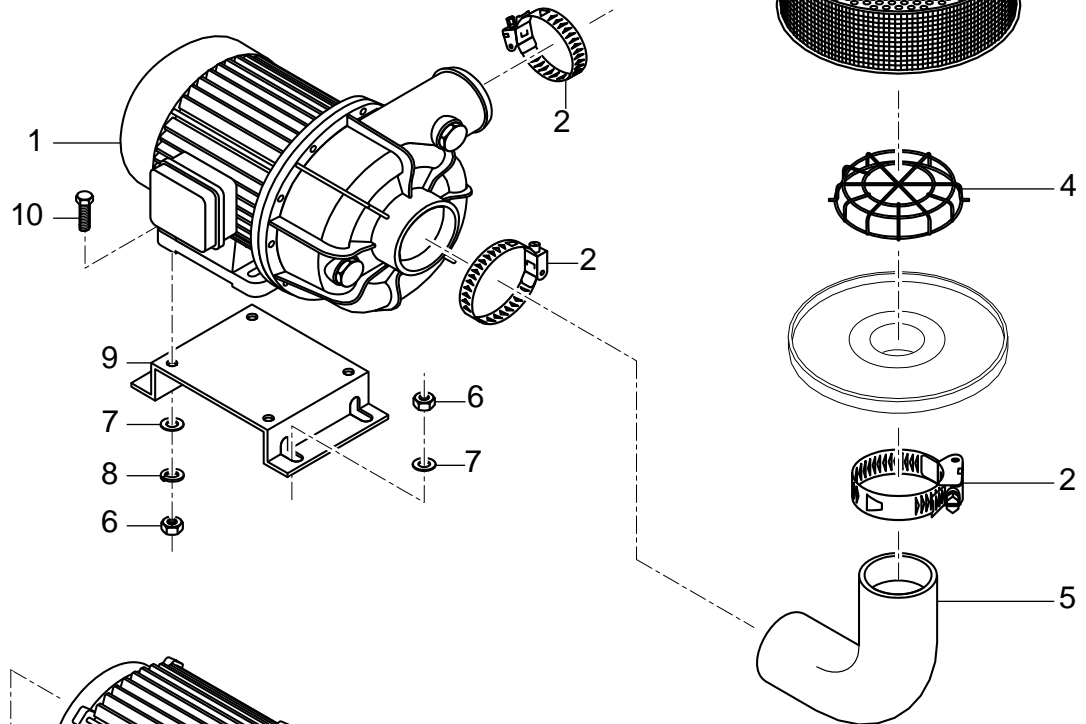
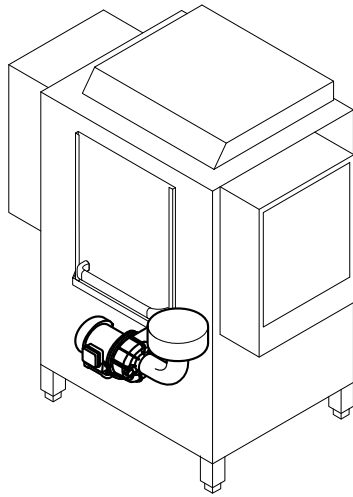
70200640-01

Pos.	Bezeichnung	Teil-Nr.	Stk.	Bemerkung
1	Set Mediamateinlauf kpl.	55 31 0J1		bis Masch.Nr.: 478 299
1.1	Dichtung; D21 X D28 X 2,0	27 09 011		ersetzt durch 55 31 001
1.1	Dichtung; D20,5 X D28,5 X 2,0	27 01 0J2		ersetzt durch 55 31 001
1.1	O-Ring; 20 X 3	27 07 031		
1.2	Schlauchschele; D20-30 X 12	28 02 109		
2	Schlauchschele; D20-30 X 12	28 02 109		
3	Mediamat kpl.	55 27 040		inkl. Pos. 3.1 – 3.4
3.1	Kopfstück Mediamat; ZULAUF D30; XX LG	35 01 124		
3.2	O-Ring; 51 X 3	27 07 043		
3.3	Beschleuniger; D75 X 169 X D4,3	35 01 035		
3.4	Endstückverschluss; D2,0	28 04 041		
4	Schlauchschele; D32-52 X 12	28 02 110		bis Masch.Nr.: 478 299
5	Reduzierschlauch; DN16 X DN30; 1300	40 03 036		bis Masch.Nr.: 478 299
6	Überwurfmutter; G 3/4" X D20,5; SW30	29 07 203		
7	Mediamatanschlussbogen; D17; 90GRAD	29 06 524		
8	Dichtung; D19,5 X D24 X 1,5	27 09 010		
9	Mediamatanschlussnippel; G 1/2" X G 3/4" X 32	30 11 502		
10	O-Ring; 20 X 3,5	27 07 040		
11	Scheibe; D5,3 X D10 X 1,0	22 01 300		
12	Sechskantmutter; M5 SELBSTSICHERND	21 05 302		
13	Haltewinkel; 1,5 X 50 X 75	61000658		bis Masch.Nr.: 478 299
14	Industrieschlauch; DN19,4 X 3,5	40 01 016		800 mm; Meterware; bis Masch.Nr.: 478 299
15	Mediamatablauf; G 1 1/2"; D40	35 01 080		
16	Reduzierschlauchkrümmer; DN37 X DN40	40 03 022		
17	Standrohrunterteil; G 1 1/4" X 43	61006592		
18	Standrohr kpl.; ÜBERLAUFHÖHE 185	61004192		
19	Kabelverschraubung PG13, 5; PG13,5; 6-12 MM; IP68	31 10 040		
20	Sternbrücke mit Tülle kpl.; 2,5QMM; 90 LG	31 23 088		
21	Heizkörperflansch; 1,5 X 62 X 113,5; D20	31 03 067		
22	Sechskantmutter; PG13,5	31 10 041		
23	O-Ring; 43 X 7,0	27 07 088		
24	Heizkörper gewinkelt 6,0kW; 230V/400V/3	31 03 025		
24	Heizkörper gewinkelt 6,0kW; 240V/420V/3	31 03 042		
24	Heizkörper gewinkelt 6,0kW; 200V/346V/3	31 03 045		
24	Heizkörper gewinkelt 6,0kW; 254V/440V/3	31 03 041		
25	Mediamat Cyclo	61005184		ab Masch.Nr.: 478 300
25.1	Schlauchschele; D12-22 X 9	28 02 105		
25.2	O-Ring; 20 X 3,5	27 07 040		
25.3	Set Tankeinlauf; G 1/2" X 8; SW27	61005339		
26	Industrieschlauch; DN16 X 4,0	40 01 015		900 mm; Meterware; ab Masch.Nr.: 478 300
27	Formschlauch; DN16 X 4; 90GRAD	70005415		ab Masch.Nr.: 478 300
28	Schlauchschele; D20-30 X 12	28 02 306		ab Masch.Nr.: 478 300

Зип Общепит

vsezip.ru

+7(812)987-08-81



70200641-00

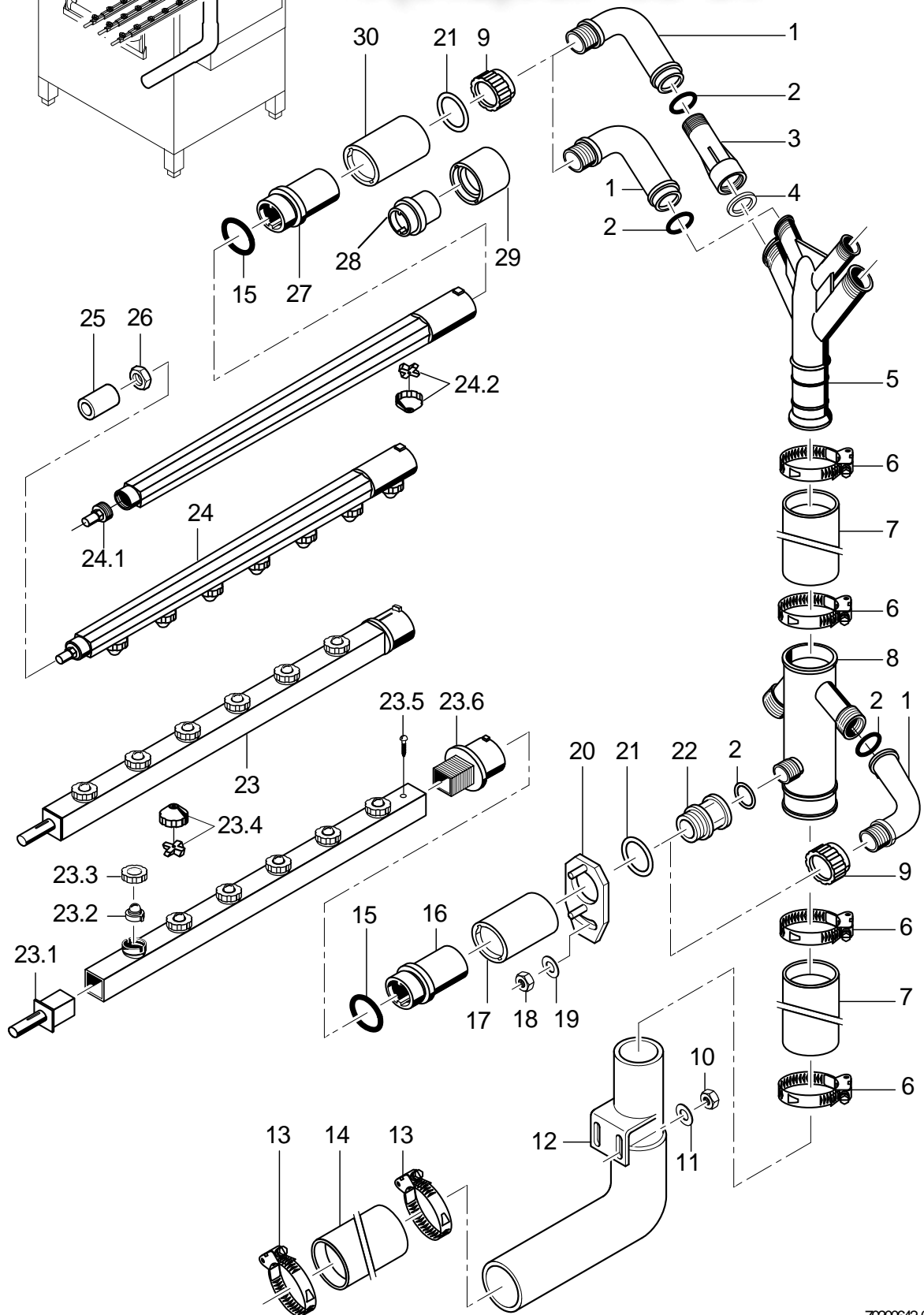
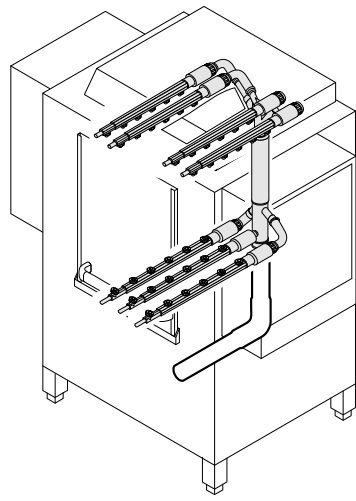
WKT 1000**Зип Общепит****Waschpumpe**

Pos.	Bezeichnung	Teil-Nr.	Stk.	Bemerkung
1	Pumpe 2,6KW 5/3; 230V/400V/3/50HZ	31 02 310		inkl. Pos. 1.1 - 1.9
1	Pumpe 2,6KW 5/3; 230/400V/3/60HZ	31 02 347		inkl. Pos. 1.1 - 1.9
1	Pumpe 2,6KW 5/3; 200/346V/3/50HZ	31 02 348		inkl. Pos. 1.1 - 1.9
1	Pumpe 2,6KW 5/3; 200/346V/3/60HZ	31 02 349		inkl. Pos. 1.1 - 1.9
1	Pumpe 2,6KW 5/3; 254V/440V/3/60HZ	31 02 345		inkl. Pos. 1.1 - 1.9
1.1	Blindstopfen; G 1/2" X 20,5	35 01 108		
1.2	O-Ring; 20 X 3,5	27 07 040		
1.3	Blindstopfen; SW19 X 15 X M12	31 02 397		
1.4	Pumpengehäuse	31 02 243		
1.5	Pumpenlaufrad; D136	31 02 306		für 50Hz - Pumpen
1.5	Pumpenlaufrad; D112; 2,6KW; 60HZ	31 02 310		für 60Hz - Pumpen
1.6	Dichtungssatz; 2,6 KW	80002671		
1.6.1	Dichtung	31 02 307		
1.6.2	Mutter; M14 LH	31 02 404		
1.7	Flanschlagerschild; 2,6 KW PUMPE	31 02 396		
1.8	Schleuderring	31 02 304		
1.9	Lüferraddeckel	31 02 309		
1.10	Lüferrad	31 02 308		
2	Schlauchschele; D62-82 X 12	28 02 137		
3	Pumpensieb kpl.; D226 X 72	55 13 009		
4	Ansaugsieb; D85 X 68 X D2	61002500		
5	Schlauchbogen 90Grad; DN62X9,0;80X160	70200303		
6	Sechskantmutter; M6 SELBSTSICHERND	21 05 304		
7	Scheibe; D6,4 X D12,5 X 1,6	22 01 302		
8	Federring; B8	23 03 301		
9	Pumpenkonsole; 1,5 X 180 X 276	61002191		
10	Sechskantschraube; M8 X 30; A70	20 01 304		

Зип Общепит

vsezip.ru

+7(812)987-08-81



70200642-00

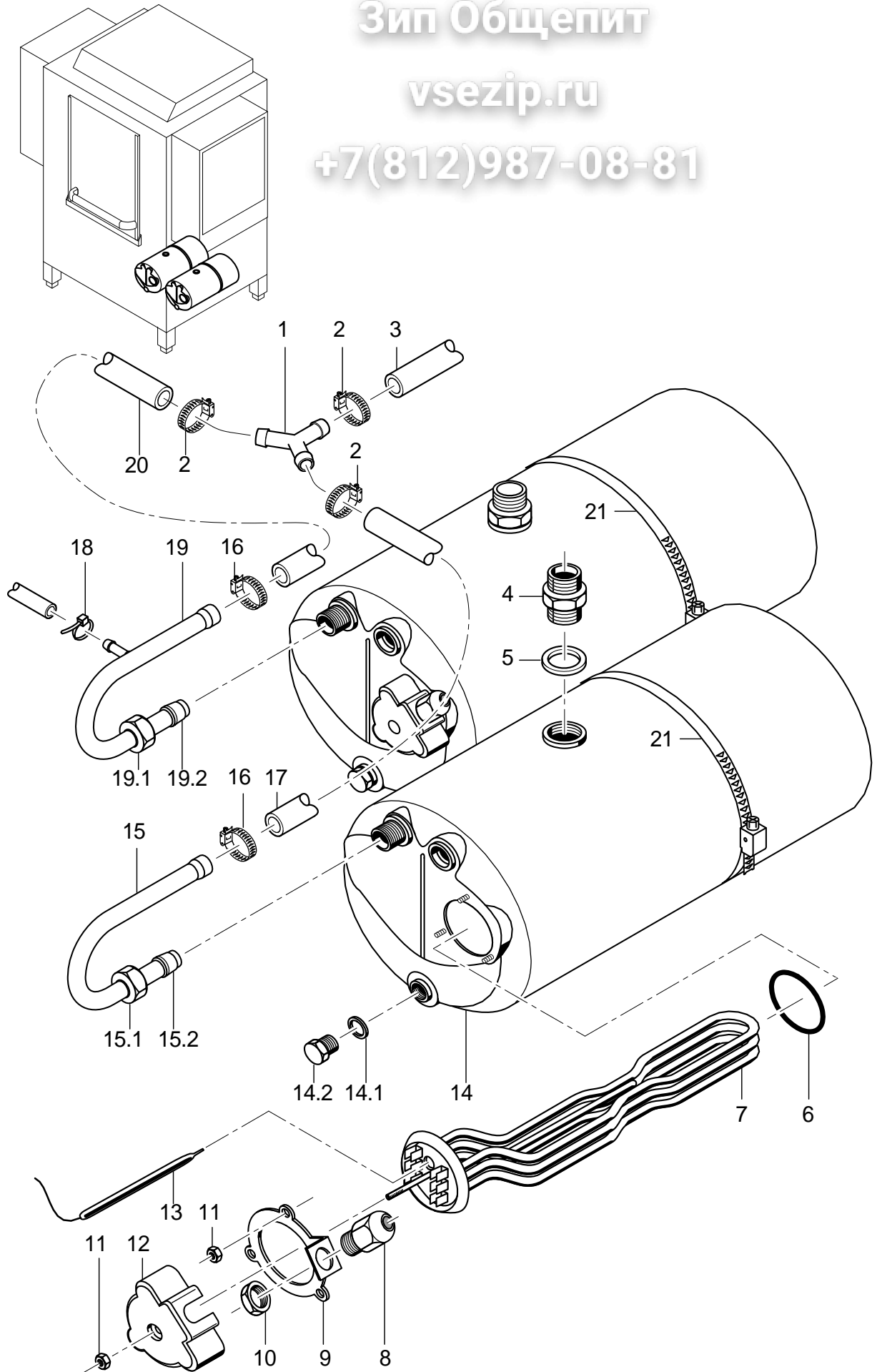
Waschsystem

Pos.	Bezeichnung	Teils-Nr.	Stk.	Bemerkung
1	Verteilerbogen; G 3/4"; 55,5 X 125	35 01 0J5	6	
2	O-Ring; 24 X 3,0	27 07 087	6	
3	Verlängerung; G 1 1/4" X 131	35 01 0J3	2	
4	Dichtung; D30 X D39 X 2,0	27 02 001		
5	Verteiler Oberteil	35 01 017		
6	Schlauchschele; D47-67 X 12	28 02 115		
7	Industrieschlauch; DN50 X 6,0	40 02 006		120 mm; Meterware
8	Verteiler Unterteil	35 01 018		
9	Überwurfmutter; G 1 1/4" X 24	35 01 004		
10	Sechskantmutter; M6 SELBSTSICHERND	21 05 304		
11	Scheibe; D6,4 X D12,5 X 1,6	22 01 302		
12	Rohrkrümmer kpl.; D50/60 X 1,5; 275 X 36	70200325		
13	Schlauchschele; D62-82 X 12	28 02 137		
14	Industrieschlauch; DN60 X 8,0	40 02 007		140 mm; Meterware
15	O-Ring; 28 X 2,5	27 07 049	7	
16	Verschlussmutter; D38 X 53; G 3/4"	61004061	3	
17	Verschlusssring; D49 X 53	61002391	3	bis Masch.Nr.: 367 513
17	Verschlusssring; D49 X 51,5	72001074	3	ab Masch.Nr.: 367 514
18	Sechskantmutter; M5 SELBSTSICHERND	21 05 302		
19	Scheibe; D5,3 X D15 X 1,2	22 05 301		
20	Stellscheibe kpl. (WKT 1000); 1,5 X 50 X 70	65003529	3	ab Masch.Nr.: 367 514
21	Dichtung; D26 X D36 X 2,0	27 01 003	7	
22	Doppelnippel; G 3/4" X 40,5; SW32	35 01 019		
23	Set Wascharm WKT1000	70200633		inkl. Pos. 23.1 - 23.5
23.1	Führungsstück; 30 X 30 X 73,5	65002080		
23.2	Schlitzdüse; D20,5 X 14	65003461		ab Masch.Nr.: 367 514
23.3	Überwurfmutter; G 3/4" X D16	62001808		ab Masch.Nr.: 367 514
23.4	Düse kpl.	60002465		bis Masch.Nr.: 367 513
23.5	Blechsraube; ST 2,9 X 6,5	20 20 308		
23.6	Wascharmkopf; D44 X 69	65002079		
24	Wascharm mit Düsen kpl.; 7 DÜSEN; 592 LG	61001965	3	ab Masch.Nr.: 218 571
24	Set Wascharm WKT 1000 oben	70200666		bis Masch.Nr.: 218 570
24.1	Wascharmstopfen; G 1/2" X 37	35 01 210		
24.2	Düse kpl.	60002465		
25	Führungsbuchse; D28 X 30	61002263		
26	Sechskantmutter; M4 SELBSTSICHERND	21 05 300		
27	Verschlussmutter; D38 X 53; G 3/4"	61004061	4	ab Masch.Nr.: 218 571
28	Verschlussmutter; D38 X 28; G 3/4"	61004059	4	bis Masch.Nr.: 218 570
29	Verschlusssring; D49 X 28	61002023	4	bis Masch.Nr.: 218 570
30	Verschlusssring; D49 X 53	61002391	4	ab Masch.Nr.: 218 571

Зип Общепит

vsezip.ru

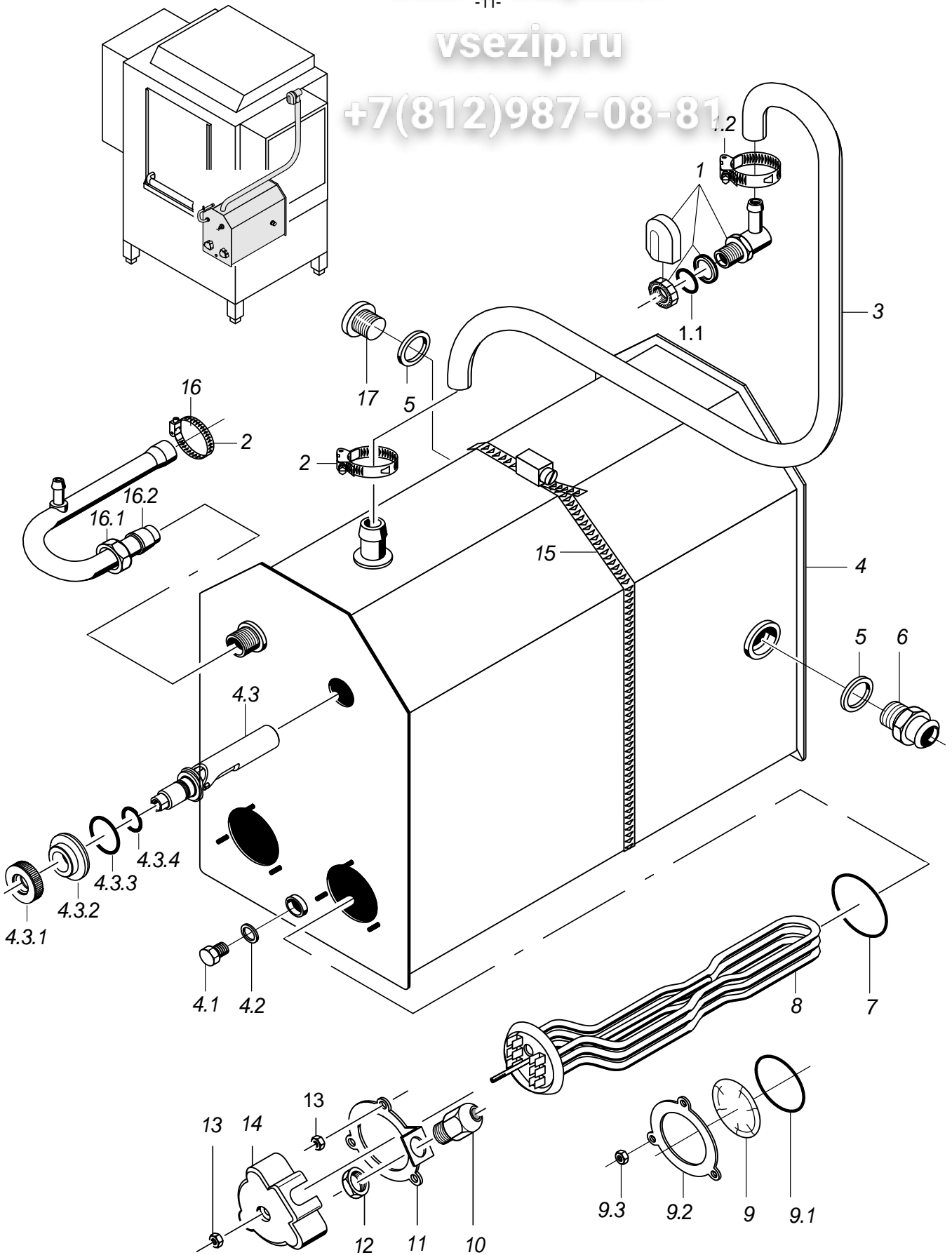
+7(812)987-08-81



7020643-00

WKT 1000**Зип Общепит****Druckboiler**

Pos.	Bezeichnung	Teil-Nr.	Stk.	Bemerkung
1	Y-Schlauchstutzen; D13	29 06 526		
2	Schlauchselle; D12-22 X 9	28 02 105		
3	Industrieschlauch; DN13 X 3,5	40 02 035		1400 mm; Meterware
4	Reduziernippel; G 1/2" X G 3/4"; SW27	51003430	2	
5	Dichtung; D21 X D28 X 2,0	27 09 011		
6	O-Ring; 43 X 7,0	27 07 088		
7	Heizkörper gekröpft 3,0KW; 230V/400V/3	31 03 100		
7	Heizkörper gekröpft 3,0KW; 240V/420V/3	31 03 101		
7	Heizkörper gekröpft 3,0KW; 200V/346V/3	31 03 097		
7	Heizkörper gekröpft 3,0kW; 254V/440V/3	31 03 102		
7	Heizkörper gekröpft 6,0kW; 230V/400V/3	31 03 017		
7	Heizkörper gekröpft 6,0kW; 240V/420V/3	31 03 043		
7	Heizkörper gekröpft 6,0kW; 200V/346V/3	31 03 046		
7	Heizkörper gekröpft 6,0KW; 254V/440V/3	31 03 034		
7	Heizkörper gekröpft 9,0kW; 230V/400V/3	31 03 018		
7	Heizkörper gekröpft 9,0kW; 240V/420V/3	31 03 057		
8	Kabelverschraubung PG13, 5; PG13,5; 6-12 MM; IP68	31 10 040		
9	Klemmscheibe kpl.; D43 X D80 X 4,0	55 19 018		
10	Sechskantmutter; PG13,5	31 10 041		
11	Sechskantmutter; M5	21 01 203		
12	Abdeckkappe; 50 X D67 X 89,5	31 03 014		
13	Sicherheitsthermostat 1Ö-1pol.; 160 GRAD C -12K "AUS"	31 25 030	2	
14	Boilerkörper kpl. 2-Loch; 12 KW; 480 LG	55 12 032		inkl. Pos. 14.1 – 14.2
14.1	Dichtung; D10 X D18 X 1,5	27 03 003		
14.2	Sechskantschraube; M10 X 16; A70	20 01 352		
15	Rohrbogen kpl.	55 09 063		inkl. Pos. 15.1 - 15.2
15.1	Überwurfmutter; G 1/2" X D12,2; SW24	29 07 201		
15.2	Schneidring; D12 X 10	29 07 300		
16	Schlauchselle; D12-22 X 9	28 02 105		
17	Industrieschlauch; DN13 X 3,5	40 02 035		300 mm; Meterware
18	Kabelbinder; 200 X 4,7	31 20 015		
19	Boilerzulaufbogen kpl.	55 09 054		inkl. Pos. 19.1 – 19.2
19.1	Überwurfmutter; G 1/2" X D12,2; SW24	29 07 201		
19.2	Schneidring; D12 X 10	29 07 300		
20	Industrieschlauch; DN13 X 3,5	40 02 035		300 mm; Meterware
21	Schlauchselle; D50-215 X 12	28 02 126		



70200654-00

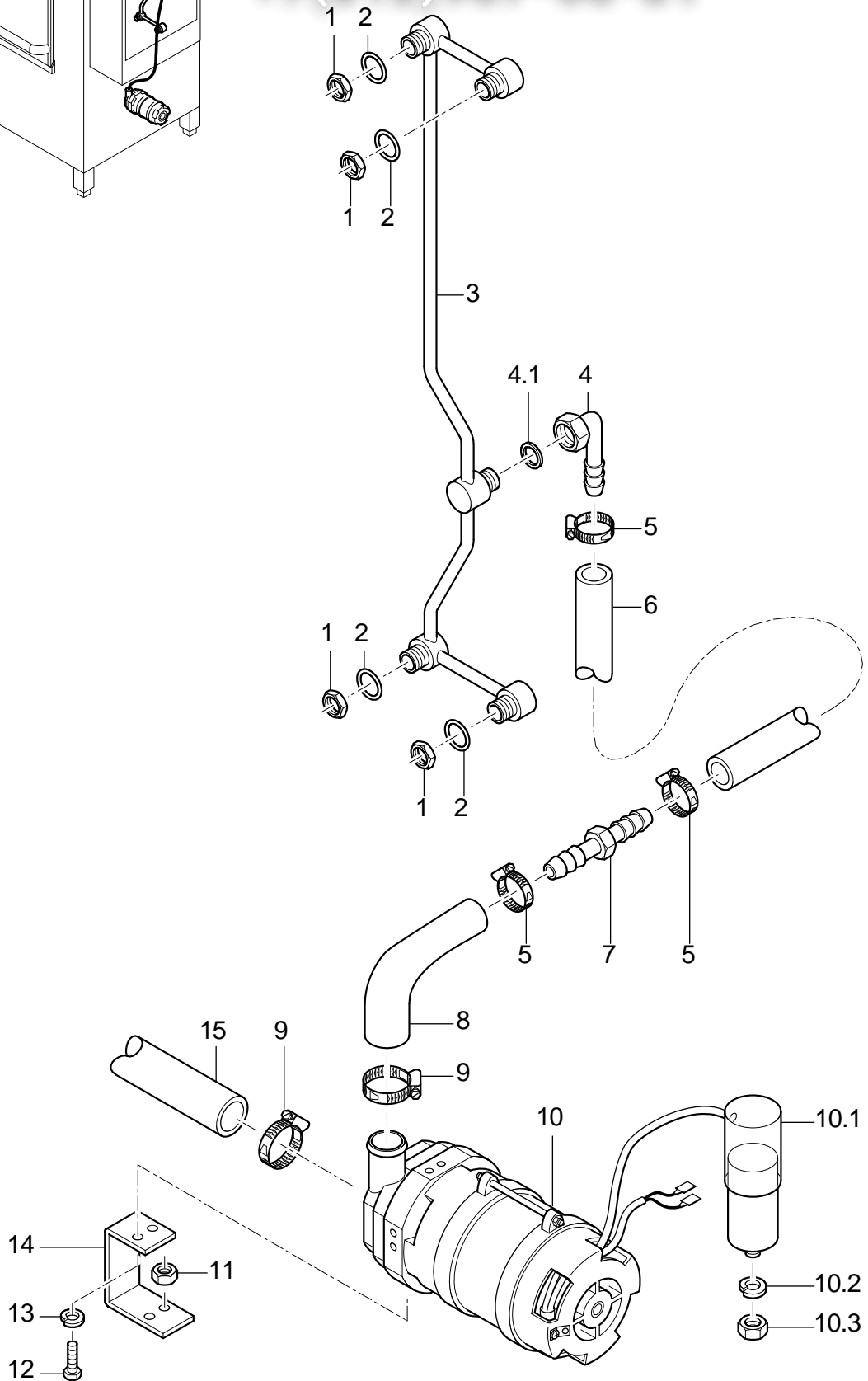
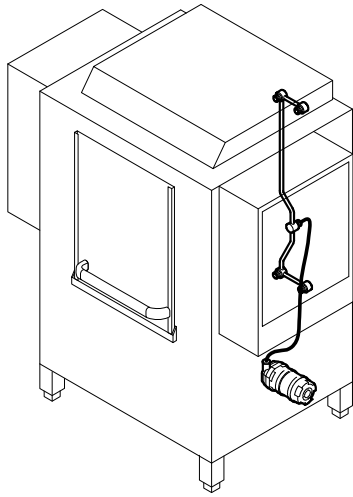
Boiler druckunabhängig

Pos.	Bezeichnung	Teil-Nr.	Stk.	Bemerkung
1	Set Wassereinlauf kpl. 3-tlg.	55 31 0J7		inkl. Pos. 1.1 - 1.2
1.1	Dichtung; D21 X D28 X 2,0	27 09 011		ersetzt durch 55 31 007
1.1	Dichtung; D20,5 X D28,5 X 2,0	27 01 0J2		ersetzt durch 55 31 007
1.1	O-Ring; 20 X 3	27 07 031		
1.2	Schlauchschele; D12-22 X 9	28 02 105		
2	Schlauchschele; D12-22 X 9	28 02 105		
3	Schlauchkrümmer; DN12,5 X 4,0	40 03 056		anpassen
4	Boiler kpl. drucklos	80002128		
4.1	Sechskantschraube; M10 X 16; A70	20 01 352		inkl. Pos. 4.1 - 4.3
4.2	Dichtung; D10 X D18 X 1,5	27 03 003		
4.3	Set Einbau Schwimmerschalter	55 28 255		inkl. Pos. 4.3.1 - 4.3.4
4.3.1	Mutter; M14 X 2, D26,8 X 8	60003989		
4.3.2	Ring; D14,3 X D32 X 11	60003872		
4.3.3	O-Ring; 23 X 3,5	27 07 093		
4.3.4	O-Ring; 11,11 X 1,78	27 07 079		
5	Dichtung; D21 X D28 X 2,0	27 09 011	2	
6	Schlauchnippel; D26 X 41; G 1/2"; SW27	80001403		
7	O-Ring; 43 X 7,0	27 07 088		
8	Heizkörper gekröpft 3,0KW; 230V/400V/3	31 03 100		
8	Heizkörper gekröpft 3,0KW; 240V/420V/3	31 03 101		
8	Heizkörper gekröpft 3,0KW; 200V/346V/3	31 03 097		
8	Heizkörper gekröpft 3,0KW; 254V/440V/3	31 03 102		
8	Heizkörper gekröpft 6,0KW; 230V/400V/3	31 03 017		
8	Heizkörper gekröpft 6,0KW; 240V/420V/3	31 03 043		
8	Heizkörper gekröpft 6,0KW; 200V/346V/3	31 03 046		
8	Heizkörper gekröpft 6,0KW; 254V/440V/3	31 03 034		
8	Heizkörper gekröpft 9,0KW; 230V/400V/3	31 03 018		
8	Heizkörper gekröpft 9,0KW; 240V/420V/3	31 03 057		
9	Blindflansch kpl.	60002787		inkl. Pos. 9.1 – 9.3
9.1	O-Ring; 43 X 7,0	27 07 088		
9.2	Klemmscheibe; D43 X D80 X 4,0	01 17 003		
9.3	Sechskantmutter; M5	21 01 203		
10	Kabelverschraubung PG13, 5; PG13,5; 6-12 MM; IP68	31 10 040		
11	Klemmscheibe kpl.; D43 X D80 X 4,0	55 19 018		
12	Sechskantmutter; PG13,5	31 10 041		
13	Sechskantmutter; M5	21 01 203		
14	Abdeckkappe; 50 X D67 X 89,5	31 03 014		
15	Schlauchschele; D50-215 X 12	28 02 126		
16	Boilerzulaufbogen kpl.	55 09 054		inkl. Pos. 16.1 – 16.2
16.1	Überwurfmutter; G 1/2" X D12,2; SW24	29 07 201		
16.2	Schneidring; D12 X 10	29 07 300		
17	Verschlusschraube; G 1/2"	30 08 303		

Зип Общепит

vsezip.ru

+7(812)987-08-81



7020655-00

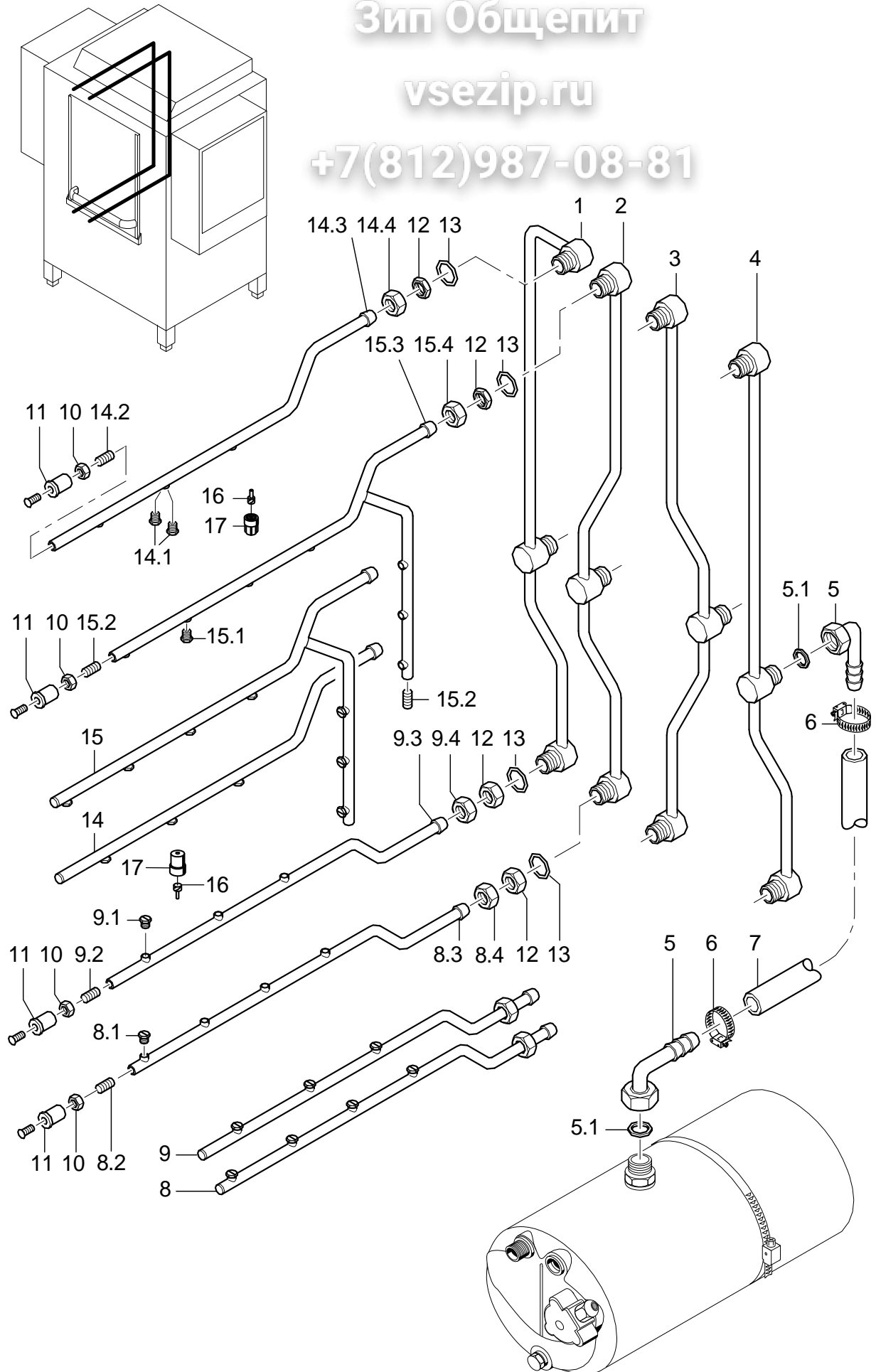
WKT 1000**Зип Общепит****Nachspülpumpe**

Pos.	Bezeichnung	Teil-Nr.	Stk.	Bemerkung
1	Sechskantmutter; G 3/8" X 5,5; SW22	30 09 200		
2	O-Ring; 16 X 2,5	27 07 001		
2	Dichtung; D17 X D24 X 2,0	27 01 009		
3	Nachspülverteiler kpl.	80002033		L-R
3	Nachspülverteiler kpl.	80002034		R-L
4	Schlauchnippel gewinkelt; D18	60002474		
4.1	Dichtung; D16 X D24 X 3,0	80002241		
5	Schlauchschele; D12-22 X 9	28 02 105		
6	Industrieschlauch; DN13 X 3,5	40 02 035		1000 mm; Meterware
7	Schlauchstutzen gerade	29 06 509		
8	Reduzierschlauchkrümmer; DN13 X DN25	62002145		
9	Schlauchschele; D24-44 X 12	28 02 309		
10	Pumpe 0,270kW 8/0; 220/240V/1/50HZ	31 02 477		inkl. Pos. 10.1 - 10.3
10	Pumpe 0,270kW 8/0; 200V/1/60HZ	31 02 447		inkl. Pos. 10.1 - 10.3
10	Pumpe 0,270kW 8/0; 200V/1/50HZ	31 02 446		inkl. Pos. 10.1 - 10.3
10	Pumpe 0,270kW 8/0; 220/240V/1/60HZ	31 02 445		inkl. Pos. 10.1 - 10.3
10.1	Kondensator; 5 MIKRO F	31 13 099		
10.2	Federring; B8	23 03 301		
10.3	Sechskantmutter; M8	21 01 305		
11	Sechskantmutter; M5 SELBSTSICHERND	21 05 302		
12	Sechskantschraube; M6 X 16; A70	20 01 306		
13	Federring; B6	23 03 300		
14	Halter Pumpe; 2,0 X 45 X 111,57	80001482		
15	Schlauch mit Gewebe; DN25 X 4,5	40 01 038		50 mm; Meterware

Зип Общепит

vsezip.ru

+7(812)987-08-81



70200645-00

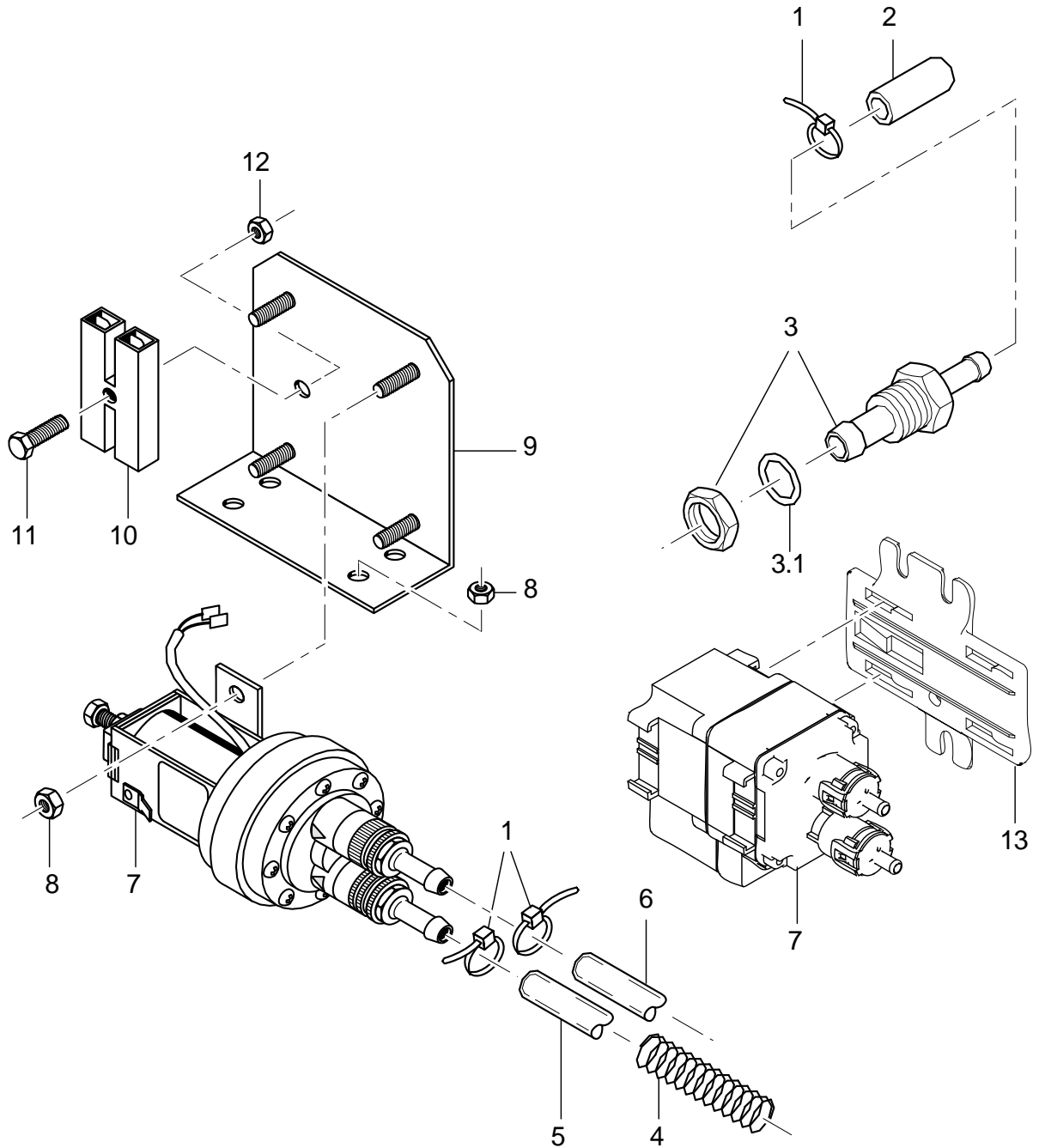
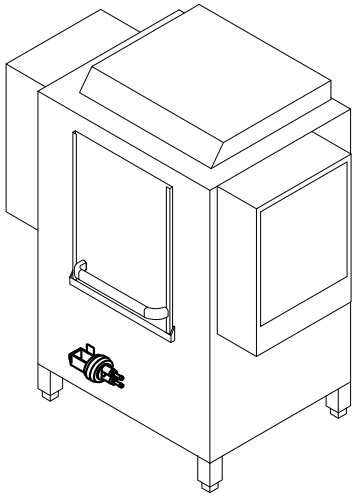
Nachspülsystem

Pos.	Bezeichnung	Teil-Nr.	Stk.	Bemerkung
1	Nachspülverteiler links kpl.; 593 LG	70200138		bis Masch.Nr.: 219 406 R-L
1	Nachspülverteiler links kpl.	70200403		ab Masch.Nr.: 219 661 R-L
2	Nachspülverteiler rechts kpl.; 593 LG	70200137		bis Masch.Nr.: 219 406 R-L
3	Nachspülverteiler links kpl.	70200245		bis Masch.Nr.: 219 661 L-R
3	Nachspülverteiler links kpl.	70200423		ab Masch.Nr.: 219 661 L-R
4	Nachspülverteiler rechts kpl.	70200244		bis Masch.Nr.: 219 661 L-R
4	Nachspülverteiler kpl.	70200401		ab Masch.Nr.: 219 661 L-R
5	Schlauchnippel gewinkelt; D18	60002474	4	inkl. Pos. 5.1
5.1	Dichtung; D16 X D24 X 3,0	80002241		
6	Schlauchschele; D12-22 X 9	28 02 105		
7	Industrieschlauch; DN13 X 3,5	40 02 035		1300 mm; Meterware
8	Nachspüleleitung unten kpl.	70200416		inkl. Pos. 8.1 - 8.4
8.1	Flachstrahldüse; 1/16 NPT; SW10	29 10 312	4	
8.2	Gewindestift; M9 X 15	20 30 504		
8.3	Schneidring; D13 X 10; DN10	29 07 303		
8.4	Überwurfmutter; G 3/8" X D10,2; SW22	29 07 200		
9	Nachspüleleitung unten kpl.	70200415		inkl. Pos. 9.1 - 9.4
9.1	Flachstrahldüse; 1/16 NPT; SW10	29 10 312	3	
9.2	Gewindestift; M9 X 15	20 30 504		
9.3	Schneidring; D13 X 10; DN10	29 07 303		
9.4	Überwurfmutter; G 3/8" X D10,2; SW22	29 07 200		
10	Sechskantmutter; M4 SELBSTSICHERND	21 05 300		
11	Buchse; D28 X 30	61002343	4	
12	Sechskantmutter; G 3/8" X 5,5; SW22	30 09 200		
13	O-Ring; 16 X 2,5	27 07 001		
13	Dichtung; D17 X D24 X 2,0	27 09 009		
14	Nachspüleleitung oben kpl.	70200418		inkl. Pos. 14.1 - 14.4
14.1	Flachstrahldüse; 1/16 NPT; SW10	29 10 312	6	
14.2	Gewindestift; M9 X 15	20 30 504		
14.3	Schneidring; D13 X 10; DN10	29 07 303		
14.4	Überwurfmutter; G 3/8" X D10,2; SW22	29 07 200		
15	Nachspüleleitung oben kpl.; 8 DÜSEN	70200626		inkl. Pos. 15.1 - 15.4
15.1	Flachstrahldüse; 1/16 NPT; SW10	29 10 312	8	
15.2	Gewindestift; M9 X 15	20 30 504	2	
15.3	Schneidring; D13 X 10; DN10	29 07 303		
15.4	Überwurfmutter; G 3/8" X D10,2; SW22	29 07 200		
16	Düsendraller	65002755		ältere Maschinen
17	Düsenkappe	65002754		ältere Maschinen

Зип Ощепит

vsezip.ru

+7(812)987-08-81



7020644-00

WKT 1000**Зип Общепит**

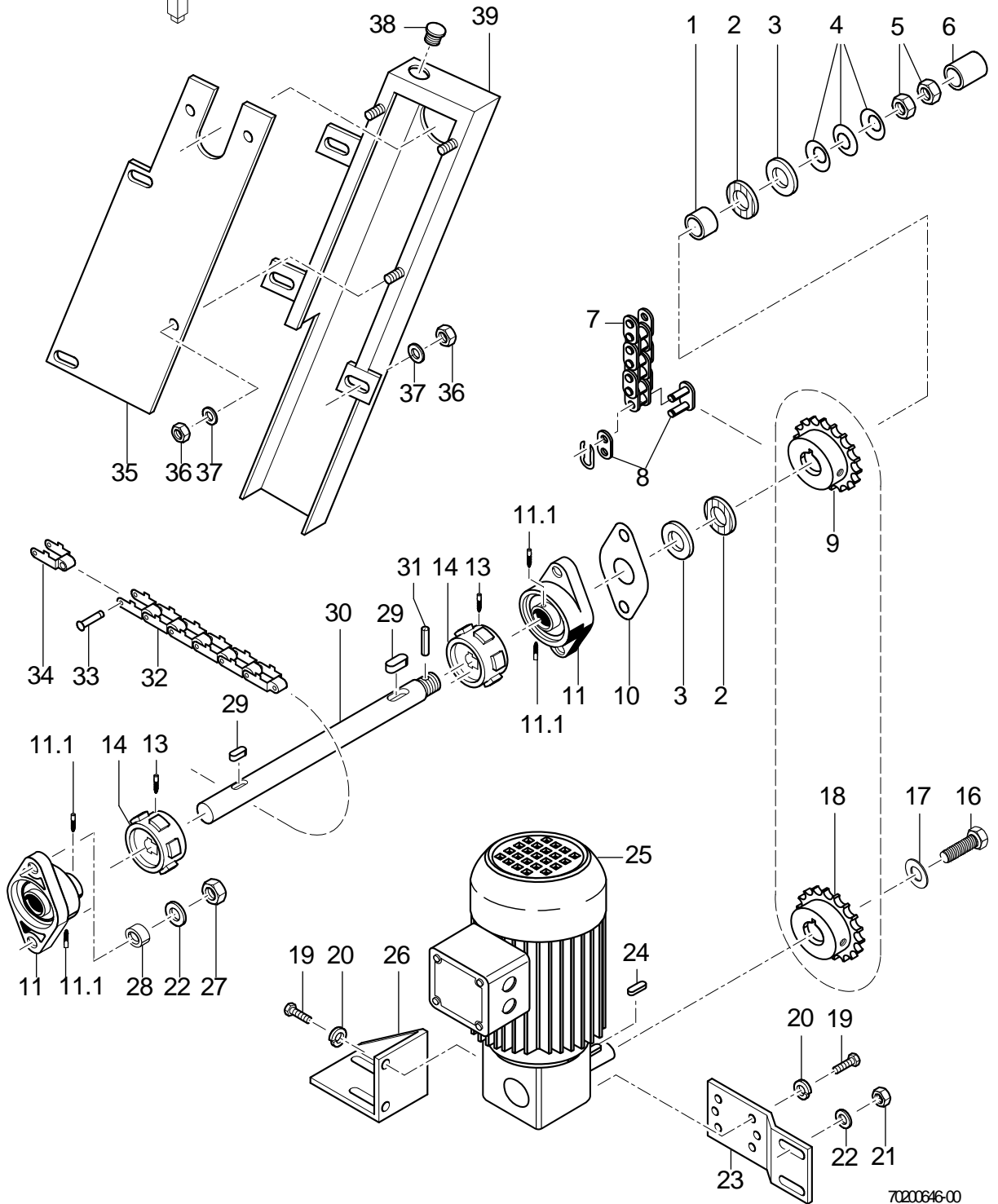
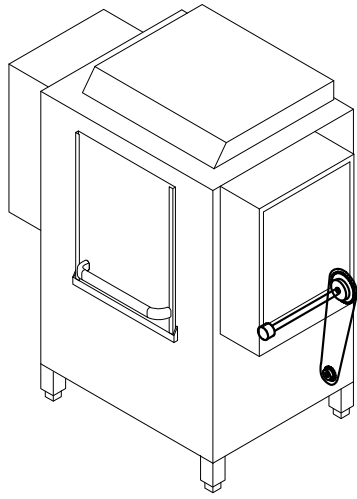
Dosierung

Pos.	Bezeichnung	Teil-Nr.	Stk.	Bemerkung
1	Drahtschlauchklemme; D8,6 X 1	28 02 3 18		
2	Endkappe; D5,7 X 25,4	35 06 180		
3	Spülmittleinlauf kpl.	55 25 040		inkl. Pos. 3.1
3.1	O-Ring; 16 X 2,5	27 07 001		
4	Feder; D0,8 X DI10 X 280	62002419		
5	Schlauch; DN5 X 1,5	40 01 024		200 mm; Meterware
6	Schlauch; DN5 X 1,5	40 01 024		2000 mm; Meterware
7	Set Austausch ELT10	55 28 278		
8	Sechskantmutter; M5 SELBSTSICHERND	21 05 302		
9	Dosiergeräthalter kpl.	61004653		
10	Kupplungsstück isoliert; 250V;20AWG;25A;2-POLIG	31 12 021		
11	Zylinderschraube; M3 X 16	20 09 205		
12	Sechskantmutter; M3	21 01 301		
13	Halter; 75 X 82,5	80002906		ab Masch.Nr.: 467 578

Зип Ощепит

vsezip.ru

+7(812)987-08-81



70200646-00

WKT 1000

Зип Общепит

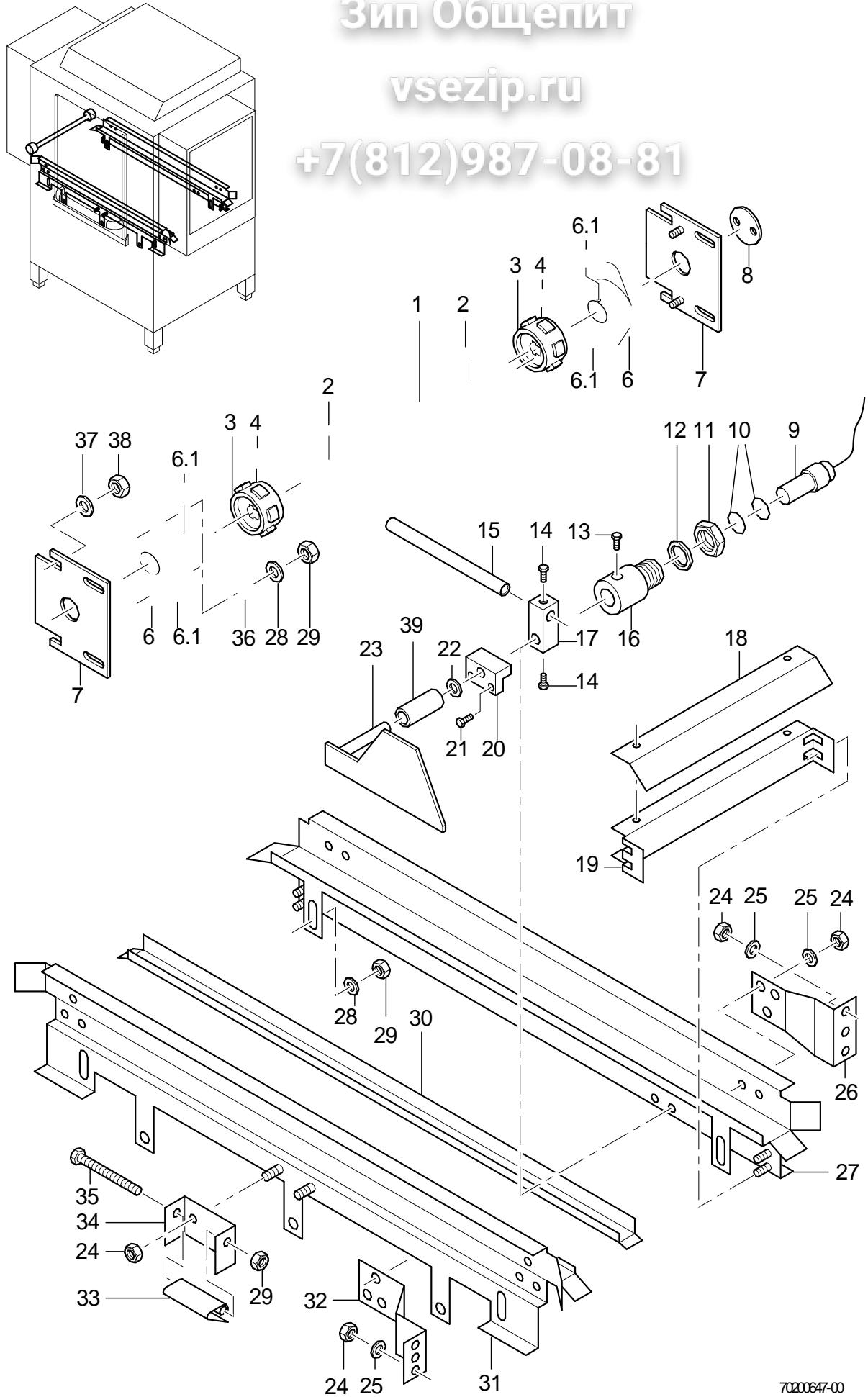
Antrieb I

Pos.	Bezeichnung	Teil-Nr.	Stk.	Bemerkung
1	Buchse; D23,9 X 8	70200339		
2	Bremsbelag; D50 X 2	70200368		
3	Bremsscheibe; D20,2 X D50 X 4,0	70200367		
4	Tellerfeder; D40 X 20,4 X 1,5	22 10 301		
5	Sechskantmutter; M20 X 1,5	21 02 310		
6	Verschlusskappe; D30 X 25	35 03 028		
7	Rollenkette; 3/8" X 7/32"	28 10 038		1544mm; Meterware
8	Federverschlussglied gerade; 06 B-1	28 10 037		
9	Kettenradscheibe 20 Zähne; 3/8" X 7/32" X 5,3	70200370		
10	Dichtung; 1,5 X 60 X 112	70200404		
11	Lager mit Gehäuse	28 01 027		inkl. Pos. 11.1
11.1	Gewindestift; M6 X 8	20 30 304	2	
13	Gewindestift; M6 X 16	20 30 302		
14	Kettenrad; D90 X 35	70200422		
16	Sechskantschraube; M5 X 16; A70	20 01 309		
17	Federring; B5	23 03 302		
18	Kettenrad; 3/8" X 7/32"	28 10 030		
19	Sechskantschraube; M8 X 16; A70	20 01 302		
20	Federring; B8	23 03 301		
21	Sechskantmutter; M6 SELBSTSICHERND	21 05 304		
22	Scheibe; D6,4 X D18 X 1,6	22 05 302		
23	Halter Getriebemotor; 2,0 X 80 X 175	70200217		
24	Passfeder; A4 X 4 X 12	26 10 002		
25	Getriebemotor 0,09KW; 220-240V/380-420V/50HZ	31 16 021		
25	Getriebemotor 0,09KW; 200-242V/346-420V	31 16 039		60 Hz
25	Getriebemotor 0,09KW; 200V/346V/3/50HZ	31 16 053		
26	Halter Getriebemotor; 2,0 X 123 X 134	70200218		
27	Sechskantmutter; M8 SELBSTSICHERND	21 05 306		
28	Rohr; D10 X 0,75 X 10	70200405		
29	Passfeder; A6 X 6 X 25	70002435		
30	Antriebswelle; DN20 X 690	70200371		
31	Spannstift; D5 X 40	26 08 301		
32	Gliederkette kpl.; 56 GLIEDER	70200425		WKT 1000 kurz
32	Gliederkette kpl.; 65 GLIEDER	70200462		
33	Bolzen; D6 X 30	70200383		
34	Kettenglied; 17,5 X 30 X 57	70200382		
35	Kettenschutzboden R-L; 1,5 X 162 X 449	70200453		R-L
35	Kettenschutzboden L-R; 1,5 X 162 X 449	70200458		L-R
36	Sechskantmutter; M4 SELBSTSICHERND	21 05 300		
37	Scheibe; D4,3 X D8 X 0,5	22 02 302		
38	Verschlusskappe; D19,6 X 22 X 1,5	35 03 004		
39	Kettenschutz Kpl. R-l; 85 X 50 X 745,5	70200455		R-L
39	Kettenschutz Kpl. L-r; 85 X 50 X 745,5	70200460		L-R

Зип Ощепит

vsezip.ru

+7(812)987-08-81



7020647-00

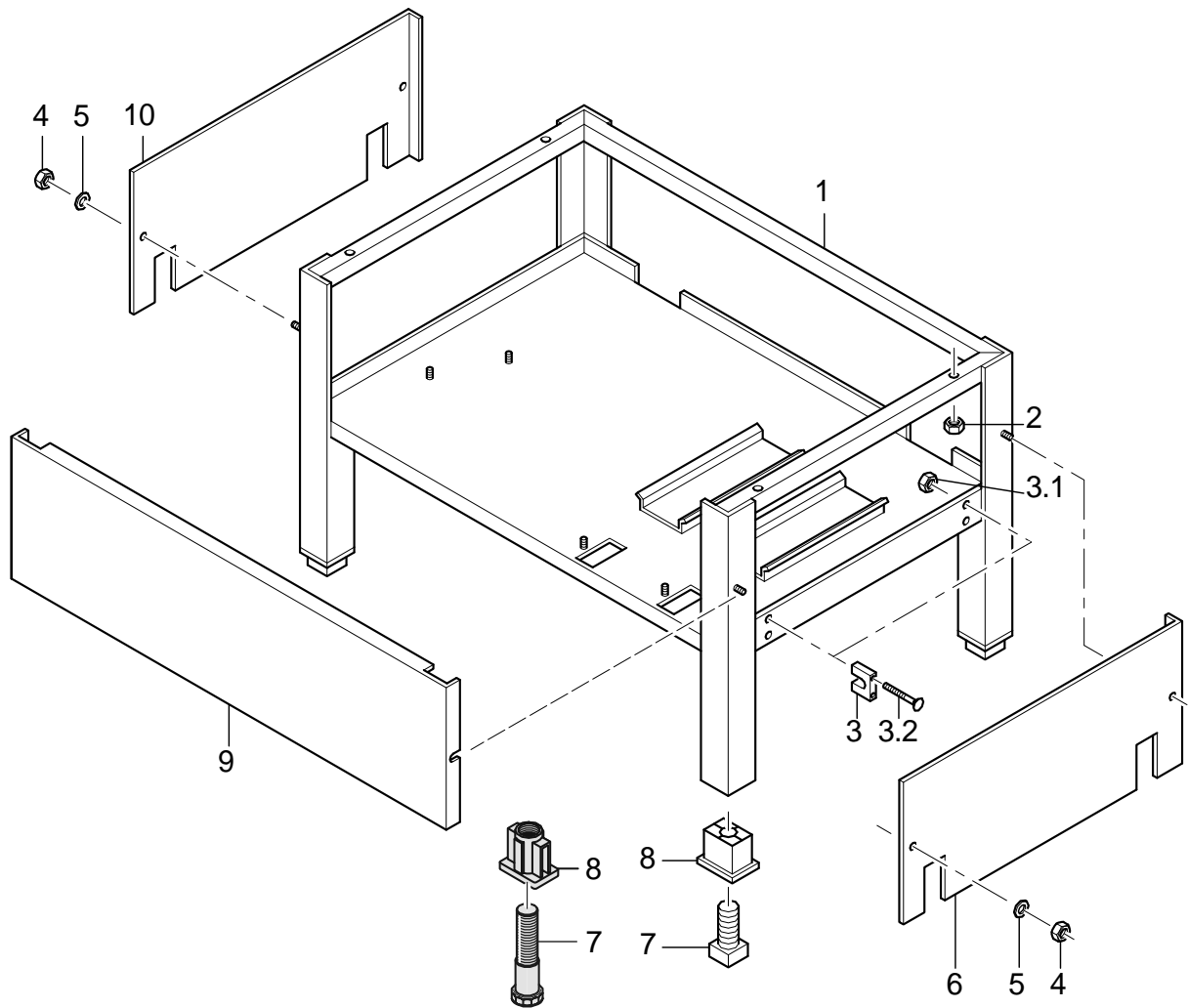
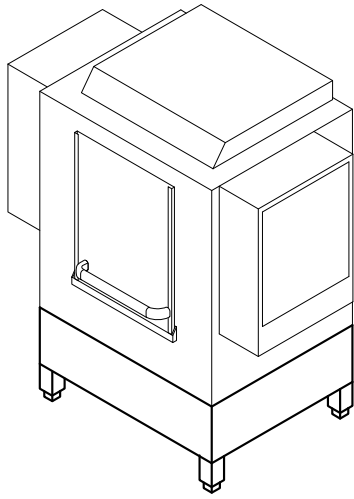
Antrieb II

Pos.	Bezeichnung	Teil-Nr.	Stk.	Bemerkung
1	Umlenkwellen; DN20 X 565	70200372		
2	Passfeder; A6 X 6 X 25	70002435		
3	Kettenrad; D90 X 35	70200422		
4	Gewindestift; M6 X 16	20 30 302		
6	Lager mit Gehäuse	28 01 027		inkl. Pos. 6.1
6.1	Gewindestift; M6 X 8	20 30 304	2	
7	Platte; 1,5 X 105 X 115	70200393	2	
8	Abdeckung; D56 X 1,5	80001408		
9	Magnetschalter; KABELLÄNGE 2500	31 24 134		
10	O-Ring; 7 X 1,5	27 07 014		
11	Sechskantmutter; G 3/8" X 5,5; SW22	30 09 200		
12	Dichtung; D17 X D24 X 2,0	27 09 016		
13	Sechskantschraube; M5 X 10; A70	20 01 300		
14	Sechskantschraube; M6 X 10; A70	20 01 332		
15	Schaltstange kpl.	70005398		inkl. Magnet
16	Buchse; D22 X 32	70200219		
17	Befestigung zu Schaltrohr; 16 X 16 X 40	70200413		
18	Spritzblech; 1,0 X 235 X 500	70200465		
19	Abdeckung kpl.	70200407		
20	Lager Endschalter; 35 X 36 X 40	70200347		
21	Sechskantschraube; M5 X 16; A70	20 01 309		
22	Scheibe; D8,4 X D17 X 1,6	22 01 303		
23	Wippe rechts kpl.	70200387		L-R
23	Wippe links kpl.	70200388		R-L
24	Sechskantmutter; M6 SELBSTSICHERND	21 05 304		
25	Scheibe; D6,4 X D12,5 X 1,6	22 01 302		
26	Halter hinten rechts; 2,0 X 93 X 198,5	70200046		
26	Halter hinten links; 2,0 X 93 X 198,5	70200211		
27	Korbschiene hinten kpl.; 1245 LG	70200451		
27	Korbschiene hinten kpl.; 1035,5 LG	70200241		WKT 1000 kurz
28	Scheibe; D8,4 X D17 X 1,6	22 01 303		
29	Sechskantmutter; M8 SELBSTSICHERND	21 05 306		
30	Führungsschiene vorne; 1,0 X 72 X 670	70200354		
30	Führungsschiene hinten; 1,0 X 72 X 670	70200359		
31	Korbschiene vorne kpl.; 1245 LG	70200450		
31	Korbschiene vorne kpl.; 1035,5 LG	70200239		WKT 1000 kurz
32	Halter vorne rechts; 2,0 X 93 X 186	70200047		
32	Halter vorne links; 2,0 X 93 X 186	70200212		
33	Anschlag kpl.; 67 BREIT	70200190		
34	Halter; 2,0 X 50 X 124	70200078		
35	Sechskantschraube; M8 X 80; A70	20 01 364		
36	Rohr; D10 X 0,75 X 10	70200405		
37	Scheibe; D6,4 X D18 X 1,6	22 05 302		
38	Sechskantmutter; M6 SELBSTSICHERND	21 05 304		
39	Buchse; D10 X 0,75 X 37	70200667		

Зип Общепит

vsezip.ru

+7(812)987-08-81



70200648-00

WKT 1000**Зип Общепит**

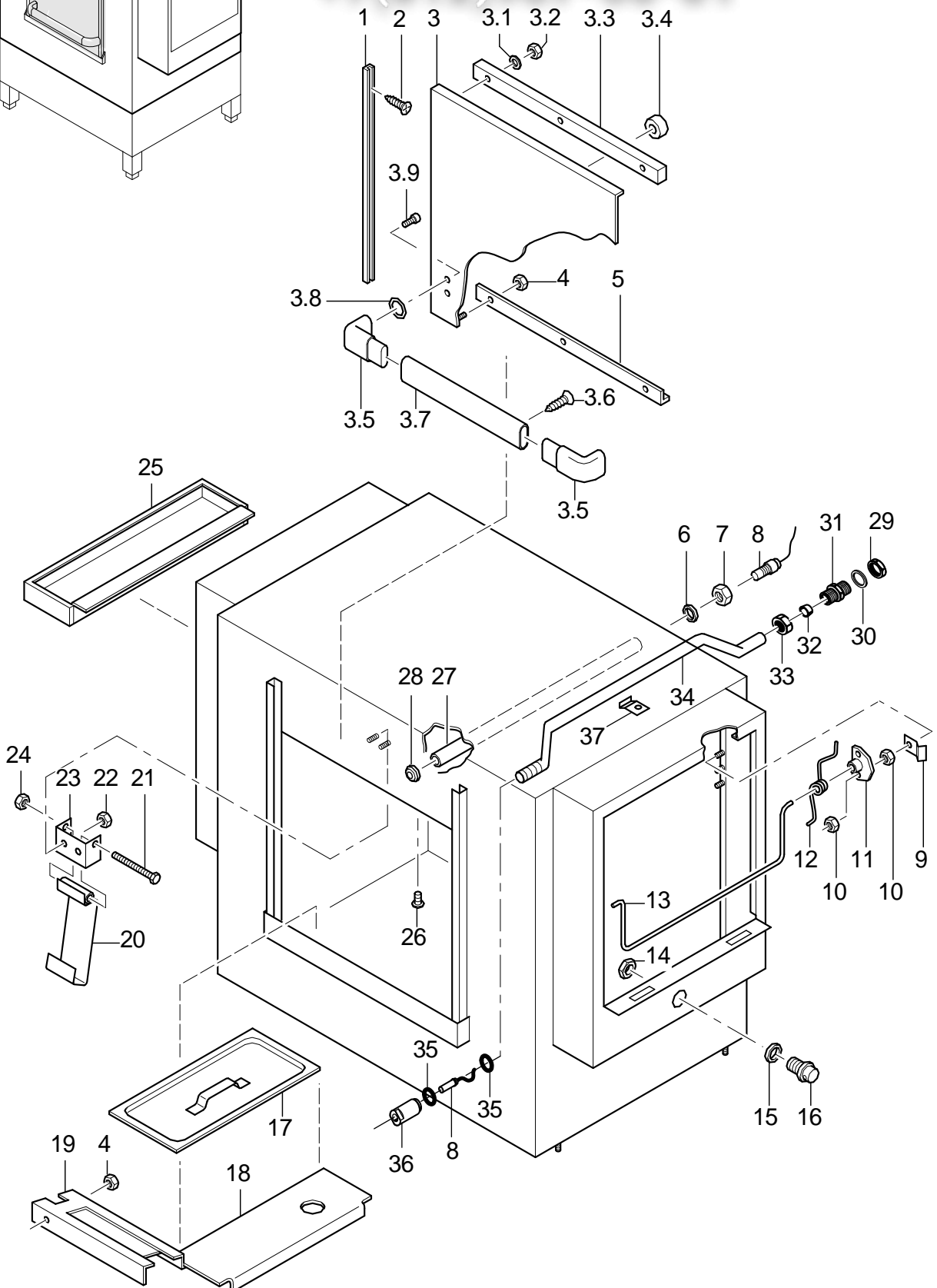
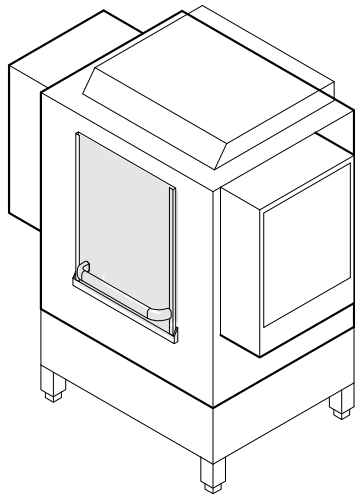
Verkleidung

Pos.	Bezeichnung	Teil-Nr.	Stk.	Bemerkung
1	Stützrahmen kpl.; 420 X 644 X 990	702000J2		
2	Sechskantmutter; M6 SELBSTSICHERND	21 05 304		
3	Strebenhalter kpl.	61003179	4	inkl. Pos. 3.1 - 3.2
3.1	Sechskantmutter; M5	21 01 303		
3.2	Flachkopfschraube; M5 X 16	20 10 224		
4	Sechskantmutter; M4 SELBSTSICHERND	21 05 300		
5	Scheibe; D4,3 X D8 X 0,5	22 02 302		
6	Verkleidung rechts; 0,8 X 285 X 663	70200063		
7	Fussstollen; G 3/4"; 32 X 32 X 100	35 01 064	4	
8	Gewindeinsatz; G 3/4"; 42 X 62 X 50	35 01 063	4	
9	Verkleidung vorne; 0,8 X 336,5 X 1064	70200529		
10	Verkleidung links; 0,8 X 285 X 663	70200057		
o.P.	Rückwandverkleidung ; 1,0 X 1222 X 1390	70200181		WKT 1000 kurz; R-L
o.P.	Rückwandverkleidung ; 1,0 X 1222 X 1390	70200308		WKT 1000 kurz; R-L
o.P.	Rückwandverkleidung ; 1,0 X 1222 X 1390	70200467		R-L
o.P.	Rückwandverkleidung ; 1,0 X 1222 X 1390	70200468		L-R

Зип Общепит

vsezip.ru

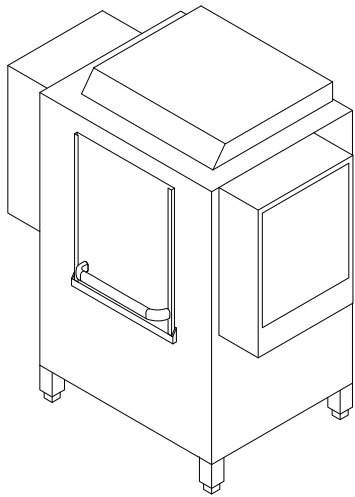
+7(812)987-08-81



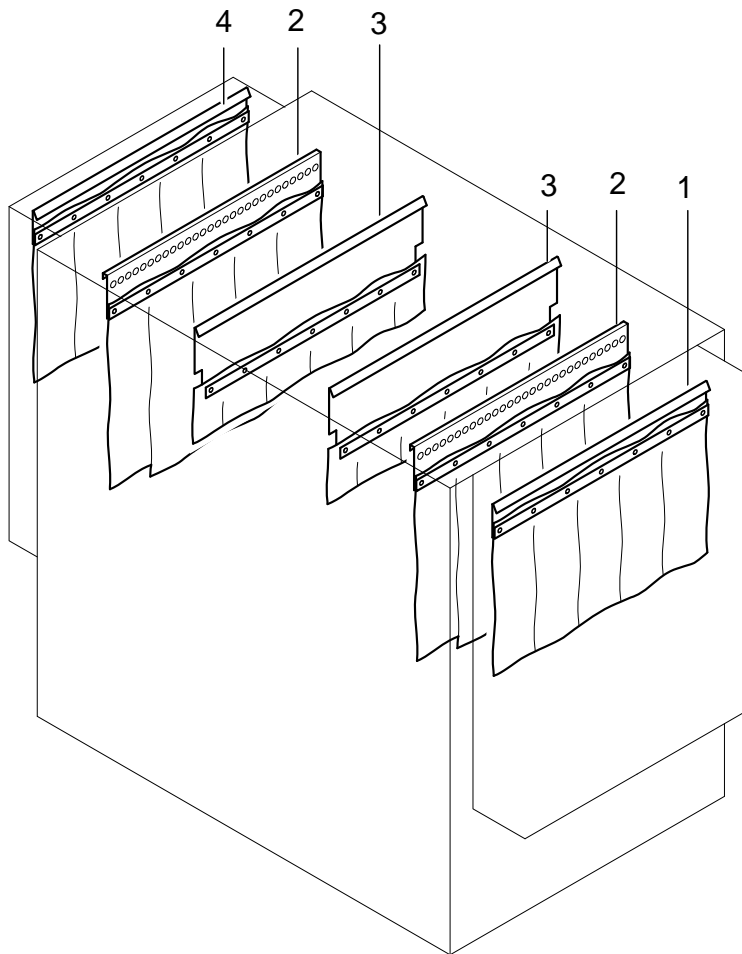
70200649-01

Türe, Siebe

Pos.	Bezeichnung	Teile-Nr.	Stk.	Bemerkung
1	Gleitschiene; 18,3 X 19,7 X 715 LG	70200230	2	
2	Blechschraube; ST 2,9 X 6,5	20 20 308		
3	Schiebetür kpl.	70200065		inkl. Pos. 3.1 - 3.9
3.1	Scheibe; D5,3 X D10 X 1,0	22 01 300		
3.2	Sechskantmutter; M5 SELBSTSICHERND	21 05 302		
3.3	Abdeckung; 10,5 X 25 X 548	70200530		
3.4	Magnetaufnahme kpl.	70200366		
3.5	Verbindungseck; 45 X 55 X 103,5	70200109	2	
3.6	PT-Schraube; KB 40 X 12	20 17 302		
3.7	Ovalprofil; 17 X 45 X 1,2 X 403	70200302		
3.8	O-Ring; 7 X 2,5	27 07 013		
3.9	PT-Schraube; KB 50 X 16	20 17 301		
4	Sechskantmutter; M5 SELBSTSICHERND	21 05 302		
5	Winkel; 1,25 X 37,5 X 545	70200208		
6	Dichtung; D17 X D24 X 2,0	27 09 009		bis Masch.Nr.: 463 075
7	Sechskantmutter; G 3/8" X 5,5; SW22	30 09 200		bis Masch.Nr.: 463 075
8	Magnetschalter; KABELLÄNGE 2500	31 24 134		
9	Klemmlasche; 1,5 X 20 X 27	62000498	2	
10	Sechskantmutter; M4 SELBSTSICHERND	21 05 300		
11	Lager; D40 X 9	70200195		
12	Schenkelfeder; 100 X 25	70200309		
13	Bügel; D8 X 770,5	70200193		
14	Sechskantmutter; G 3/4" X 5,0; SW32	61002626		
15	Dichtung; D27 X D34 X 2,0	27 09 025		
16	Einschraubstutzen; D32 X 42	70200346		
17	Flächensieb kpl.	61003085	4	
18	Auflage Flächensieb; 1,5 X 152 X 509	70200051		
19	Stützblech kpl.; 45 X 80 X 995	70200172		
20	Rasthebel kpl.	70200077		
21	Sechskantschraube; M8 X 80; A70	20 01 364		
22	Sechskantmutter; M6 SELBSTSICHERND	21 05 304		
23	Halter; 2,0 X 50 X 124	70200078		
24	Sechskantmutter; M8 SELBSTSICHERND	21 05 306		
25	Siebeinsatz; 1,25 X 175 X 462	70200429		
26	Linsenschraube; M4 X 8	20 10 310		
27	Endschalterrohr kpl.; D18 X 1 X 649,5	70200176		bis Masch.Nr.: 463 075
28	Durchführungstülle; D8 X 7 X 11 X 14	31 10 101		bis Masch.Nr.: 463 075
29	Sechskantmutter; G 1/2" X 8,0; SW27	30 09 201		ab Masch.Nr.: 463 076
30	Dichtung; D20,9 X D27 X 2,0	27 04 006		ab Masch.Nr.: 463 076
31	Doppelnippel; G 1/2" X 38; SW27	30 11 301		ab Masch.Nr.: 463 076
32	Schneidring; D12 X 10	29 07 300		ab Masch.Nr.: 463 076
33	Überwurfmutter; G 1/2" X D12,2; SW24	29 07 301		ab Masch.Nr.: 463 076
34	Kabelrohr; D12 X 1,5 X 632	70200669		ab Masch.Nr.: 463 076
35	O-Ring; 7 X 1,5	27 07 014	2	ab Masch.Nr.: 463 076
36	Überwurfmutter; M12 X 1,0 X D8,2; SW13	55 18 032		ab Masch.Nr.: 463 076
37	Rohrklemme; 1,25 X 20 X 49	55 04 057		ab Masch.Nr.: 463 076



Зип Общепит
vsezip.ru
+7(812)987-08-81



70200650-01

WKT 1000**Зип Общепит**

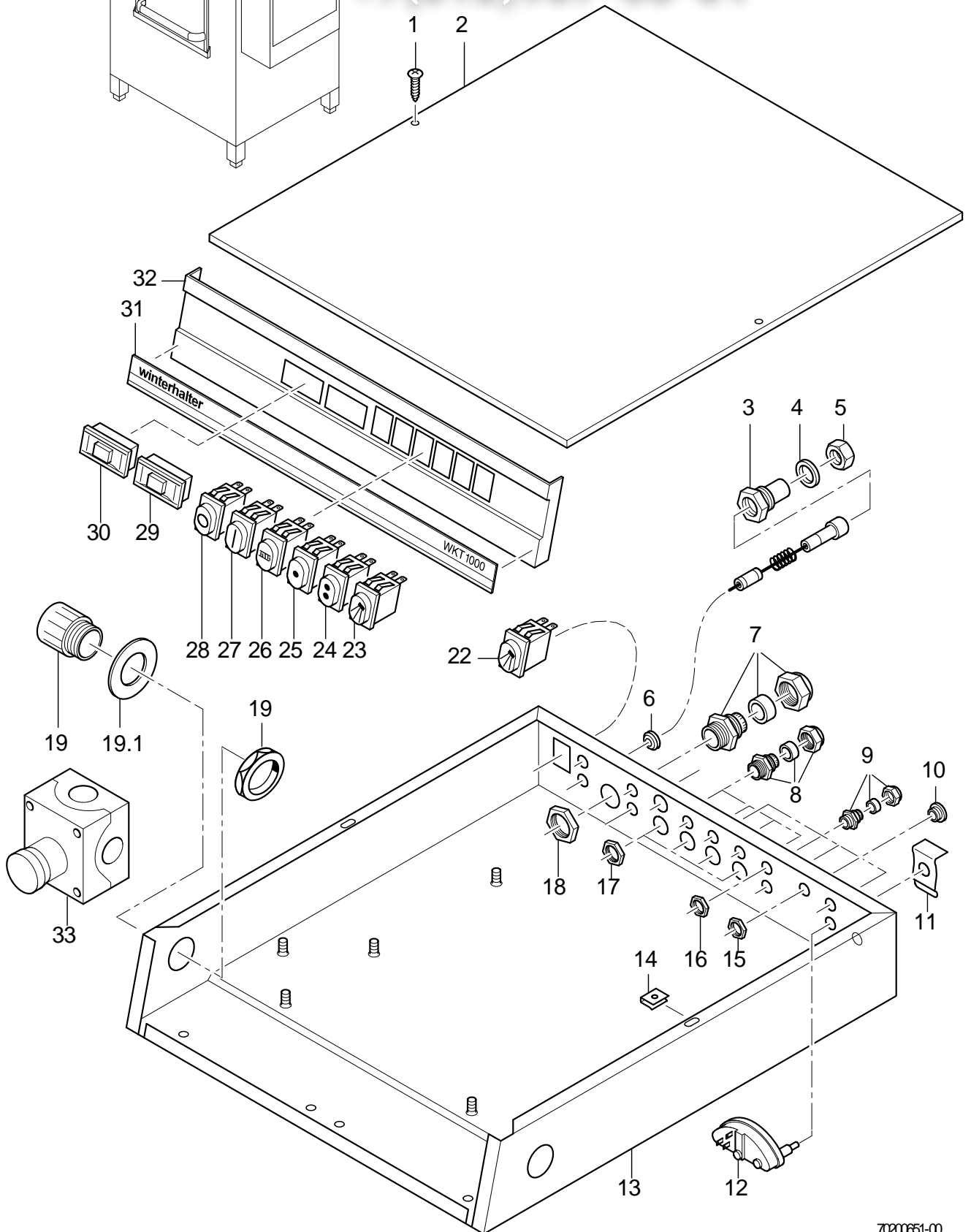
Vorhänge

Pos.	Bezeichnung	Teil-Nr.	Stk.	Bemerkung
1	Vorhang aussen kpl. Einlauf	70200291		
2	Vorhang Mitte kpl.	70200343	2	
3	Vorhang innen kurz kpl.	70200336	2	
4	Vorhang aussen kpl. Auslauf	70200289		

Зип Ообщепит

vsezip.ru

+7(812)987-08-81



70200651-00

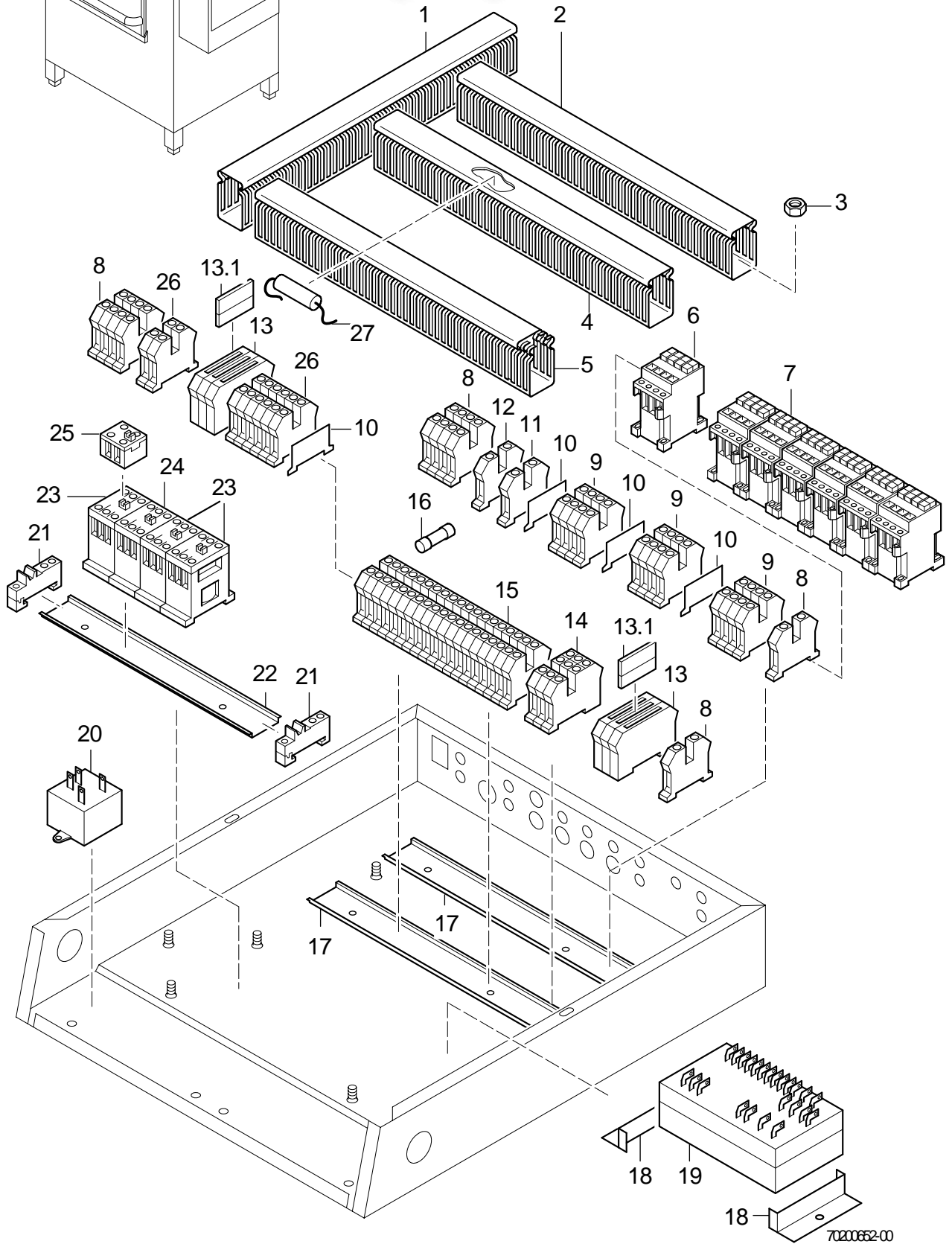
Elektroteile I

Pos.	Bezeichnung	Teils-Nr.	Stk.	Bemerkung
1	Blechschrabe; ST 3,9 X 16	20 20 300	2	
2	Deckel Schaltkastengehäuse; 0,8 X 598 X 547	70200081		
3	Stopfbuchse Thermometer; M14 X 1,0 X 35,5 SW19	32 01 030		
4	Dichtung; D14,2 X D20 X 2,0	17 09 036		
5	Sechskantmutter; M14 X 1,0 X 5,0	31 25 002		
6	Durchführungstülle	31 10 105		
7	Kabelverschraubung; PG29; 16-25 MM; IP68	31 10 123		
8	Kabelverschraubung PG16; PG16; 10-14 MM; IP68	31 10 049		
9	Kabelverschraubung PG9; PG9; 4-8 MM; IP68	31 10 042		
10	Verschlusschraube; PG9	31 10 021		
11	Klemmfeder zu Niveauregler	31 26 001		
12	Niveauregler; 250V/50-60HZ	31 26 003		
13	Schaltkastengehäuse kpl.; 108 X 520 X 600	70200479		
14	Blechnutter; B 3,9	21 17 301		
15	Sechskantmutter; PG9	31 10 043		
16	Sechskantmutter; PG9	31 10 043		
17	Sechskantmutter; PG16; SW30;	31 10 110		
18	Sechskantmutter; PG29	31 10 047		
19	Not-Aus - Pilztaste; 30MM; ROT	31 24 193		inkl. Schaltelement
19.1	Not-Aus - Schild; 60 X 1,0MM; ENGL./FRZ.	31 24 195		
22	Drucktaster "Nachspülen man."; 250V; AC; 2-POL; IP54	31 24 129		
23	Druckschalter "Spülen manuell"; 250V; AC; 2-POL; IP54	31 24 128		
24	Druckschalter "Programm II"; 250V; AC; 2-POL; IP54	31 24 166		
25	Druckschalter "Programm I"; 250V; AC; 2-POL; IP54	31 24 165		
26	Drucktaster "Start"; 250V; AC; 1-POL/W;IP54	31 24 184		
27	Drucktaster "Aus"; 250V; AC; 1-POL; IP54	31 24 161		
28	Drucktaster "Ein"; 250V; AC; 1-POL; IP54	31 24 160		
29	Thermometer Boiler 85 Grad C; MESSLEITUNG 2500 LG	32 01 036		
30	Thermometer Tank 58 Grad C; MESSLEITUNG 2500 LG	32 01 035		
31	Schriftstreifen WKT1000; 0,4 X 25 X 521	70200125		
32	Frontblende Schaltkasten; 20 X 108 X 530	61002069		mit bestellen: Pos. 31
33	Drucktaster "NOT-AUS"	31 24 244		bis Masch.Nr.: 332 254

Зип Ощепит

vsezip.ru

+7(812)987-08-81



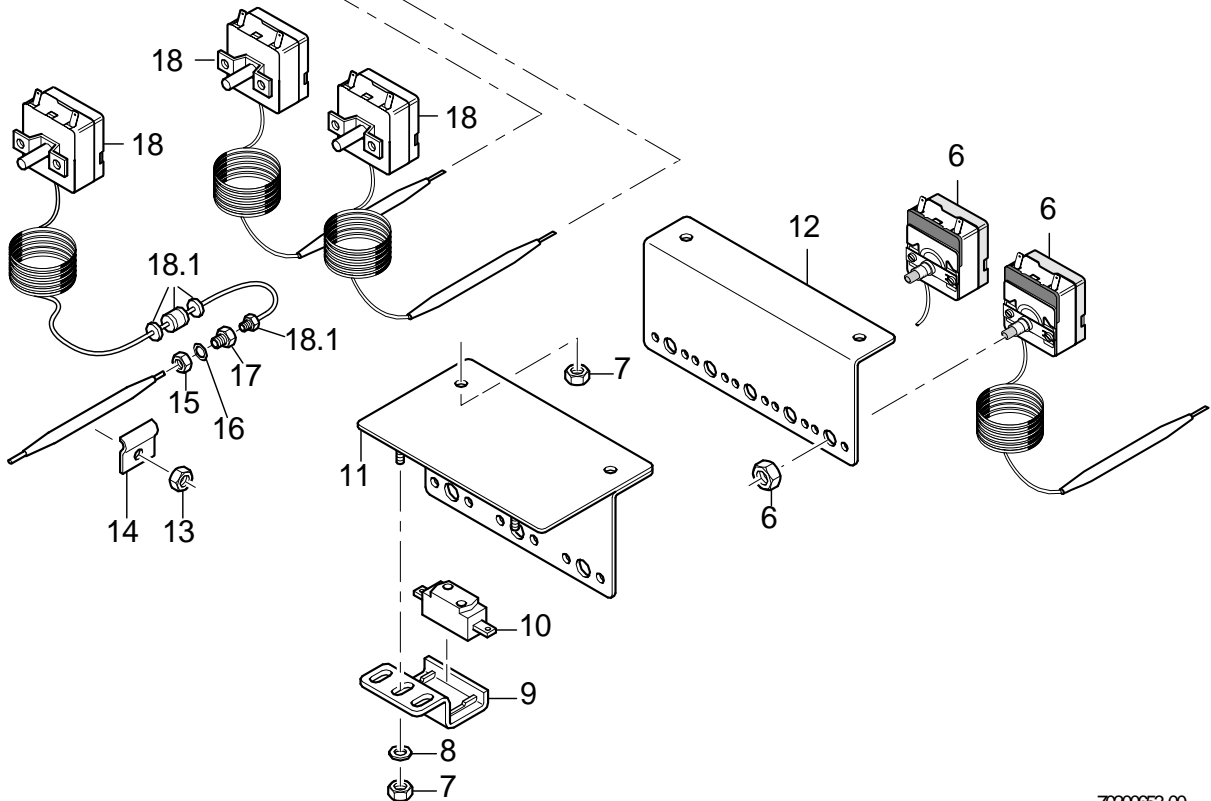
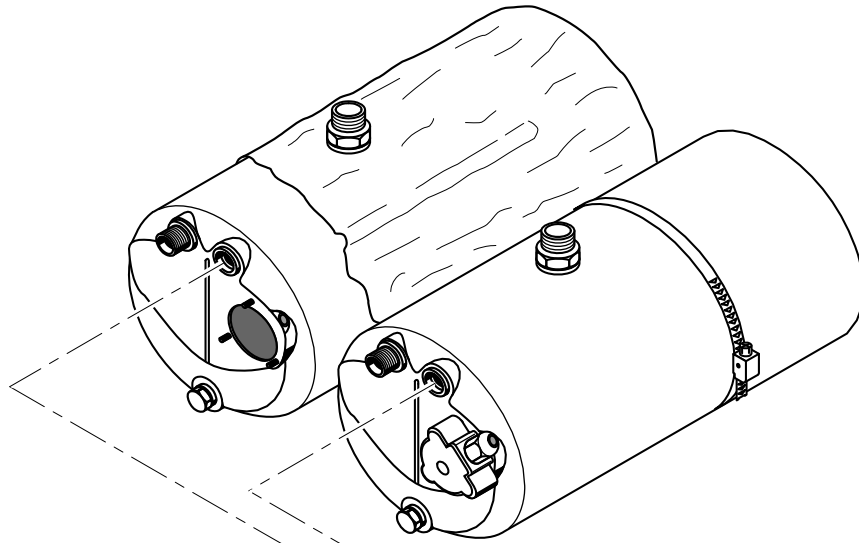
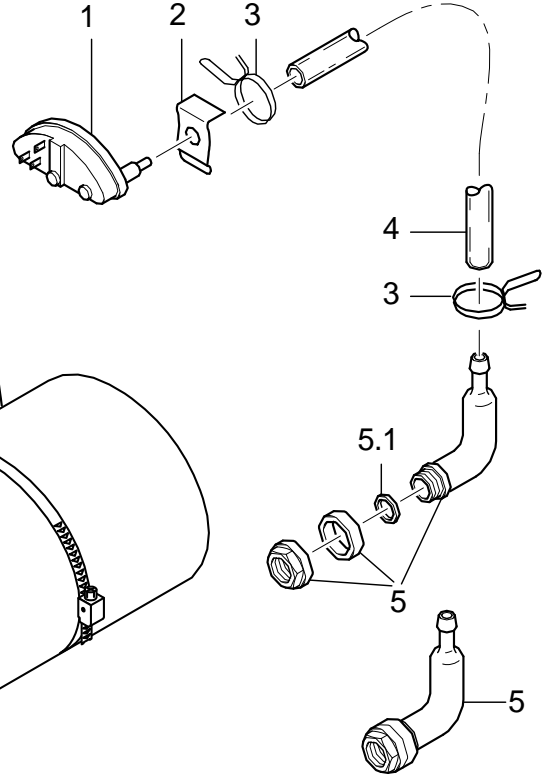
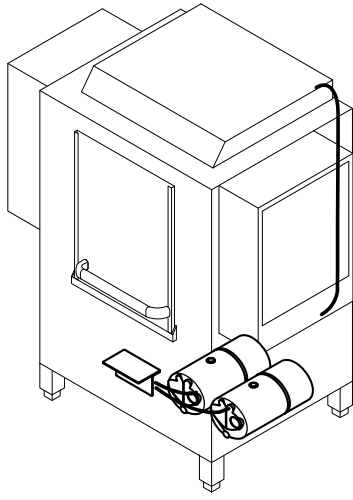
Elektroteile II

Pos.	Bezeichnung	Teil-Nr.	Stk.	Bemerkung
1	Kabelkanal BA6 60040; 65 HOCH X 46 BREIT	31 20 104		400 mm; Meterware
2	Kabelkanal BA6 60040; 65 HOCH X 46 BREIT	31 20 104		450 mm; Meterware
3	Sechskantmutter; M4	21 01 302		
4	Kabelkanal BA6 60025; 65 HOCH X 30 BREIT	31 20 103		450 mm; Meterware
5	Kabelkanal BA6 60025; 65 HOCH X 30 BREIT	31 20 103		450 mm; Meterware
6	Schütz A9:3S:1Ö; 230V/50-60HZ; 4KW	31 04 161		
6	Schütz A16:3S:1Ö; 230V/50-60HZ; 7,5KW	31 04 162		Sternnetz
7	Schütz A16:3S:1Ö; 230V/50-60HZ; 7,5KW	31 04 162	6	
7	Schütz A16:3S:1Ö; 200V/50-60HZ; 7,5KW	31 04 163	6	Japan
8	Schutzleiterklemme USLKG 5	31 09 064	10	
9	Universalklemme grau	31 09 057	12	
10	Trennscheibe	31 09 066		
11	Universalklemme blau	31 09 058		
12	Schutzleiterklemme USLKG 6N	31 09 059		
13	Universalsicherungsklemme	31 09 063	5	inkl. Pos. 13.1
13.1	Sicherungsstecker	31 09 072		
14	Twin-Klemme UK 5-Twin	31 09 115	3	
15	Universalklemme UK 5 N	31 09 049	40	
16	Feinsicherung; 250V; 2,0A	31 11 042	2	
16	Feinsicherung Mittelträg; 250V; 6,3A; 5 X 20	31 11 043	2	
17	Hutschiene; 7,5 X 35 X 2000	31 09 024		465 mm; Meterware
18	Halter Programmschalter; 1,25 X 53,75 X 101,5	61003088		
19	Programmschalter EPS1.1; 230V/50-60HZ	31 05 131		
19	Programmschalter EPS 1.1 V2.0; 200V/240V 50-60HZ	31 05 132		
20	Funkentstörkondensator; AC 250/440 VOLT	31 13 072		
21	Universalklemme	31 09 051		
22	Hutschiene; 7,5 X 35 X 2000	31 09 024		246 mm; Meterware
23	Hilfsschütz 2S; 220V/50-60HZ; 240V/60H	31 04 115	3	
24	Hilfsschütz 1S:1Ö; 220V/50-60HZ; 240V/60H	31 04 114		
25	Modul	31 04 116		
26	Universalklemme UK 5 N BU	31 09 050	8	
27	Funkentstörkondensator; 33000 PF Y; 250 VOLT A	31 13 073		

Зип Ощепит

vsezip.ru

+7(812)987-08-81



7020653-00

WKT 1000**Зип Общепит****Elektroteile III**

Pos.	Bezeichnung	Teil-Nr.	Stk.	Bemerkung
1	Niveauregler; 250V/50-60HZ	31 26 0J3		
2	Klemmfeder zu Niveauregler	31 26 001		
3	Drahtschlauchklemme; D8,6 X 1	28 02 348	2	
4	Schlauch; DN5 X 1,5	40 01 024		1100 mm; Meterware
5	Windkessel kpl.	55 04 024		inkl. Pos. 5.1
5.1	O-Ring; 24 X 3,0	27 07 087		
5.1	Dichtung; D26 X D36 X 2,0	27 01 003		ersetzt durch 55 04 024
6	Sicherheitsthermostat 1Ö-1pol.; 160 GRAD C -12K "AUS"	31 25 030	2	
7	Sechskantmutter; M4 SELBSTSICHERND	21 05 300		
8	Scheibe; D4,3 X D8 X 0,5	22 02 302		
9	Halter Sicherheitsthermostat; 48 X 52	62001583	2	bis Masch.Nr.: 219 406
10	Sicherheitsthermostat; 98+/-4 GRAD AUS	31 25 022	2	bis Masch.Nr.: 219 406
11	Thermostathalter kpl.; 55 x 87 x 146	70200304		bis Masch.Nr.: 219 406
12	Thermostathalter; 1,0 X 83 X 200	70200355		ab Masch.Nr.: 219 407
13	Sechskantmutter; M5 SELBSTSICHERND	21 05 302		
14	Thermostatschelle; 0,8 X 28 X 50	55 19 011		
15	Sechskantmutter; M14 X 1,0 X 5,0	31 25 002		
16	Dichtung; D14,2 X D20 X 2,0	27 09 036		
17	Stopfbuchse Thermostat; M14 X 1,0 X 15; SW19	31 25 001		
18	Thermostat; 1750 LG; 220V	31 25 013		inkl. Pos. 18.1
18.1	Kit Dichtung Thermostat	31 25 012		