

Ersatzteilliste

MTR Einlaufzone +7(812)987-08-81

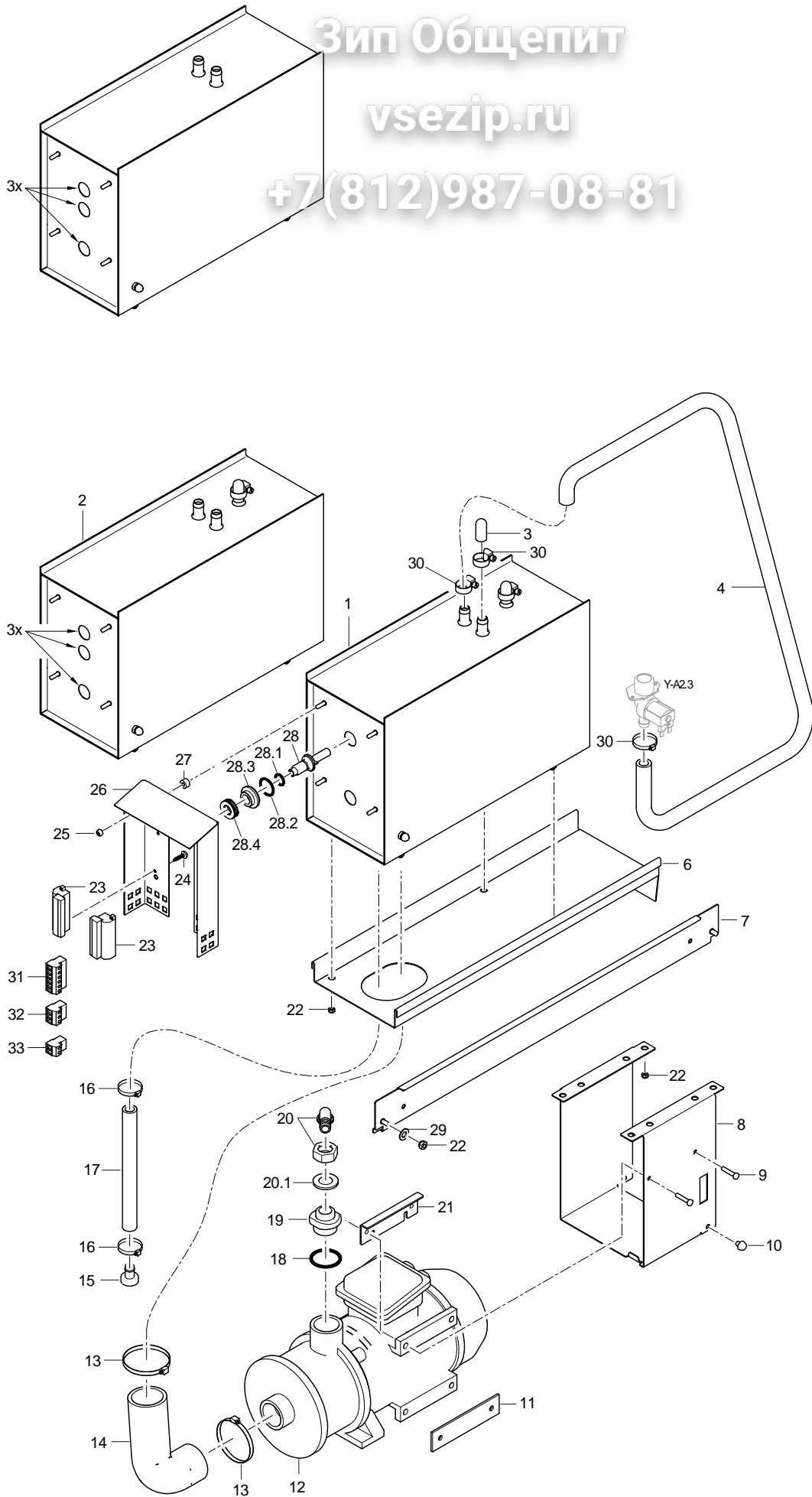
Inhaltsübersicht

Wassernetztrenner		Seite 1 - 2
Wasserablauf		Seite 3 - 4
Gehäuse		Seite 5 - 6
Verkleidung		Seite 7 - 8
Eckezug	bis Masch.Nr.: 560 785	Seite 9 - 10
Eckezug	ab Masch.Nr.: 560 786	Seite 11 - 12

Зип Общепит

vsezip.ru

+7(812)987-08-81



70009007-00

MTR Einlaufzone

Зип Общепит

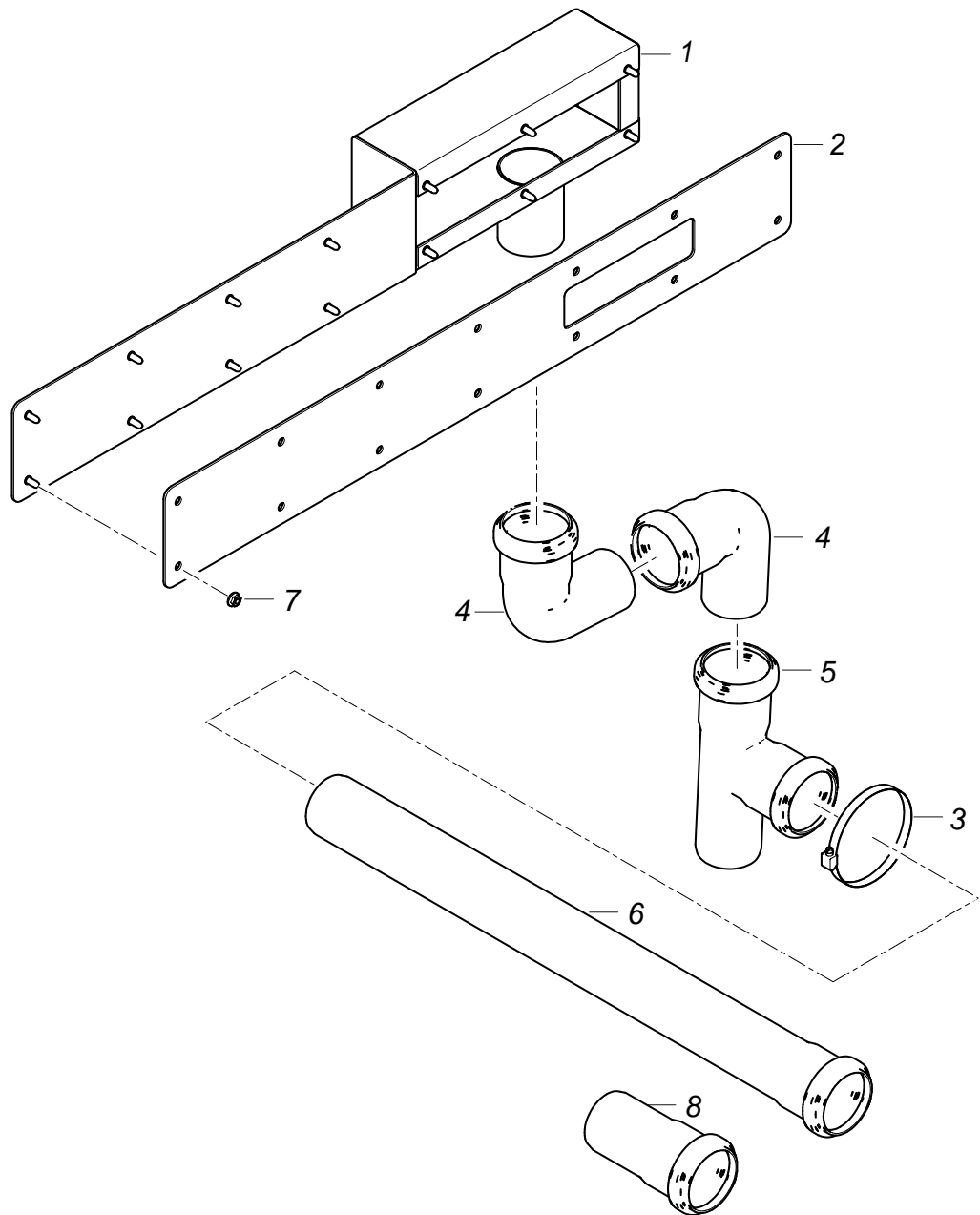
Wassernetztrenner

Pos.	Bezeichnung	Teil-Nr.	Stk.	Bemerkung
1	Set Wassernetztrenner	71002974		
2	Set Wassernetztrenner (Notb.)	71002975		bei Maschinen mit Option "No betrie"
3	Kappe grau; D12,5 X 32	35 02 001		
4	Schlauchbogen; DN13 X 4,0; 40 X 1500	70008701		
6	Schiene kpl.	70006792		
7	C - Profil kpl.	70006790		
8	Halter; 1,5 X 180 X 650,31	70006788		
9	Sechskantschraube; M5 X 25; A70	20 01 311		
10	Puffer; D8 X 14	40 06 023		
11	Unterlage; 3,0 X 32 X 130	61005004		
12	Drucksteigerungspumpe 3/3; 200-254/346-440V; 50HZ	31 02 549		
12	Drucksteigerungspumpe 3/3; 200-254/346-440V; 60HZ	31 02 550		
13	Schlauchschele; D47-67 X 12	28 02 115		
14	Schlauchbogen; DN44X5,0;80X145	70006297		
15	Stopfen; D24 X D13,1 X 27	70007962		
16	Schlauchschele; D12-22 X 9	28 02 105		
17	Industrieschlauch; DN13 X 3,5	40 02 035		200 mm; Meterware
18	O-Ring; 30 X 3	27 07 084		
19	Nippel; G 3/4" X 32; SW40	70006791		
20	Schlauchnippel gewinkelt; D18	60002474		
20.1	Dichtung; D16 X D24 X 3,0	80002241		
21	Halter kpl.	70007604		
22	Sechskantmutter; M6 SELBSTSICHERND	21 05 304		
23	Steckblock MVSTBU; 2,5/12-GB-5,08	31 09 248		
24	Blehschraube; ST 3,9 X 9,5	20 20 307		
25	Sechskantmutter; M5 SELBSTSICHERND	21 05 302		
26	Montageplatte; 1,25 X 221,7 X 267,21	70008497		
27	Distanzrolle; D5,3 X D12 X 7	22 08 513		
28	Set Einbau Schwimmerschalter	55 28 255		
28.1	O-Ring; 11,11 X 1,78	27 07 079		
28.2	O-Ring; 23 X 3,5	27 07 093		
28.3	Ring; D14,3 X D32 X 11	60003943		
28.4	Mutter; M14 X 2, D26,8 X 8	60003989		
29	Scheibe; D6,4 X D18 X 1,6	22 05 302		
30	Schlauchschele; D12-22 X 9	28 02 105		
31	Stecker MSTB; 2,5/6-ST-5,08	31 09 257		6-polig
32	Stecker MSTB; 2,5/3-ST-5,08	31 09 250		3-polig
33	Stecker MSTB; 2,5/2-ST-5,08	31 09 249		2-polig

Зип Общепит

vsezip.ru

+7(812)987-08-81



70009008-00

MTR Einlaufzone

Зип Общепит

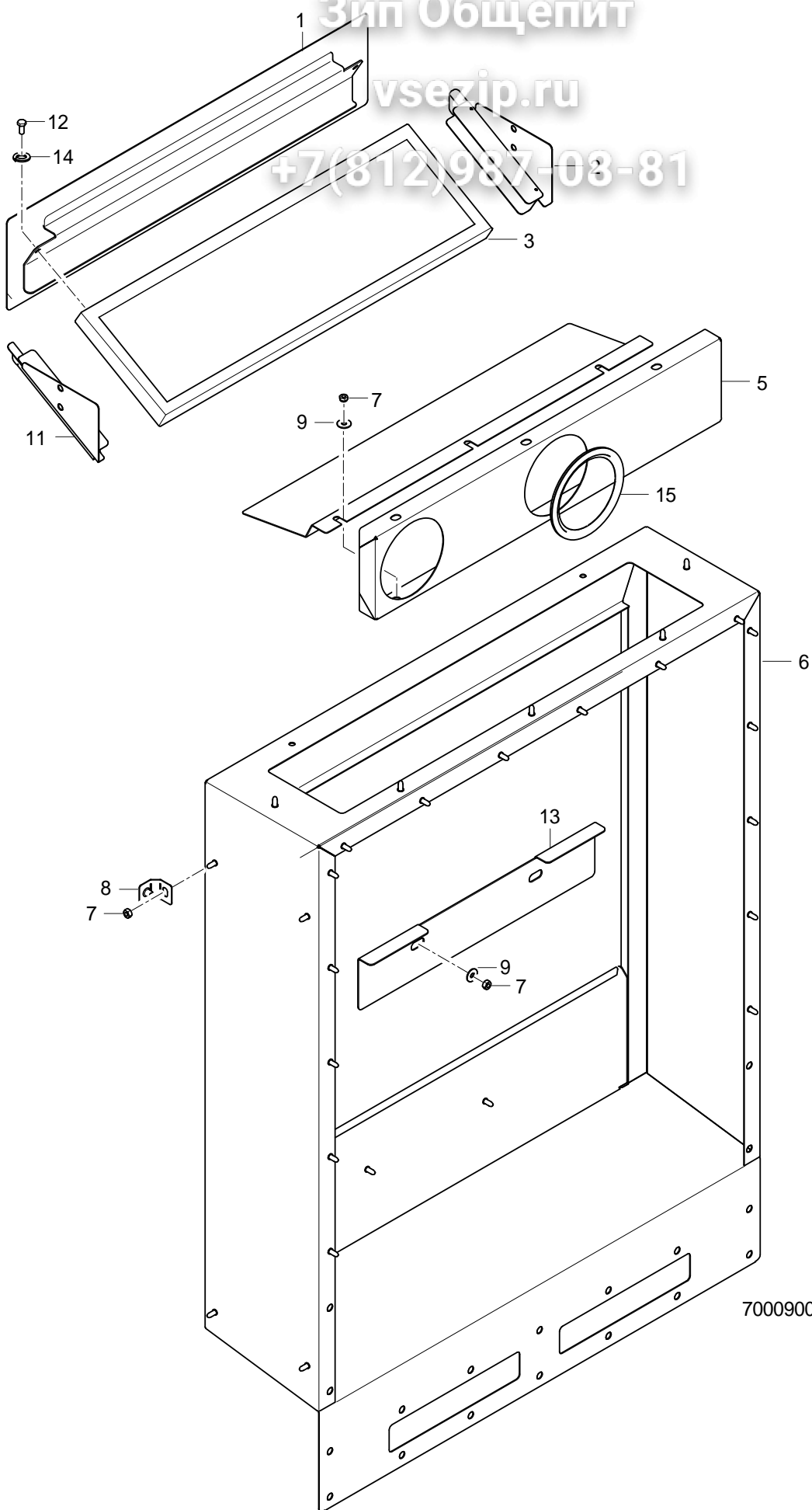
Wasserablauf

Pos.	Bezeichnung	Teil-Nr.	Stk.	Bemerkung
1	Ablaufrohr kpl. L-R	70006046		links - rechts
1	Ablaufrohr kpl. R-L	70006972		rechts - links
2	Flansch; 2,0 X 92 X 496,79	70007377		
3	Schlauchselle; D47-67 X 12	18 02 115		
4	HT-Bogen; DN50; 87GRAD	30 15 508		
5	HT-Abzweig; DN50	30 15 516		
6	HT-Rohr; DN50 X 750	30 15 546		links - rechts
6	HT-Rohr; DN50 X 250	30 15 518		rechts - links
7	Sperzahnmutter; M5	21 01 310	14	

Зип Общепит

vsezip.ru

+7(812)987-03-81



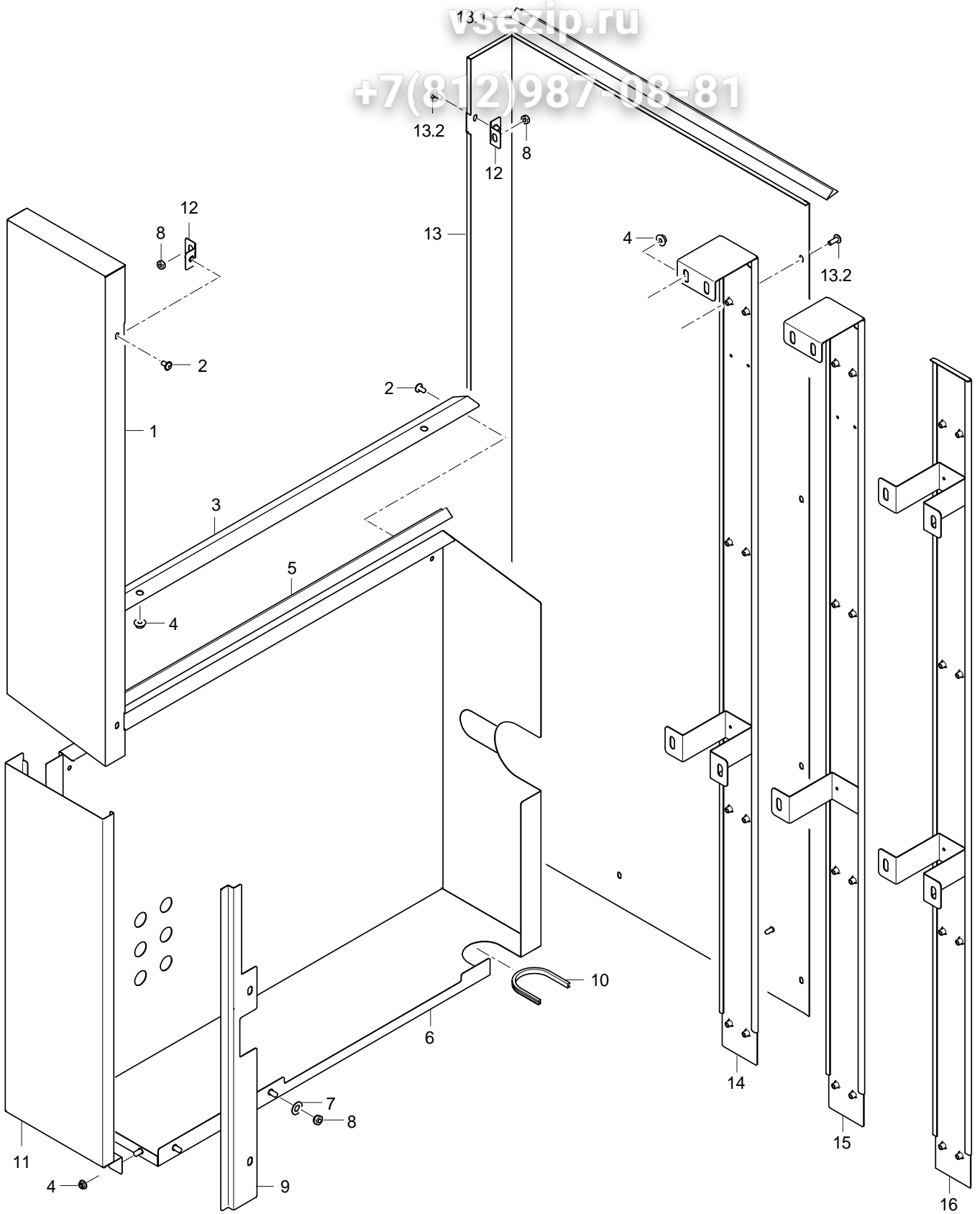
70009009-00

MTR Einlaufzone

Зип Общепит

Gehäuse

Pos.	Bezeichnung	Teil-Nr.	Stk.	Bemerkung
1	Blende kpl.	70006739		
2	Führungsprofil hinten kpl.	70007842		
3	Fettfangfilter; 20 X 150 X 500	28 13 122		
5	Zarge; 1,25 X 154,7 X 573,7	70009132		ab 09/2006
6	Gehäuse kpl. (Einlaufzone)	70006726		
6	Gehäuse kpl. Eckeinzug	70007568		
6	Gehäuse L-R kpl. (Eckspritzk.)	70008319		
6	Gehäuse R-L kpl. (Eckspritzk.)	70008321		
7	Sechskantmutter; M5 SELBSTSICHERND	21 05 302		
8	Lasche kpl.	70006597		
9	Scheibe; D5,3 X D15 X 1,2	22 05 301		
11	Führungsprofil vorne kpl.	70007841		
12	Sechskantschraube; M5 X 12; A70	20 01 323		
13	Blende; 1,5 X 86,8 X 360	70007918		bis Masch.Nr.: 560 785
13	Blende; 1,5 X 43,33 X 360	70010278		ab Masch.Nr.: 560 786
14	Federring; B5	23 03 302	2	
15	Tülle offen; D108	70009350	2	



70009010-00

MTR Einlaufzone

Зип Общепит

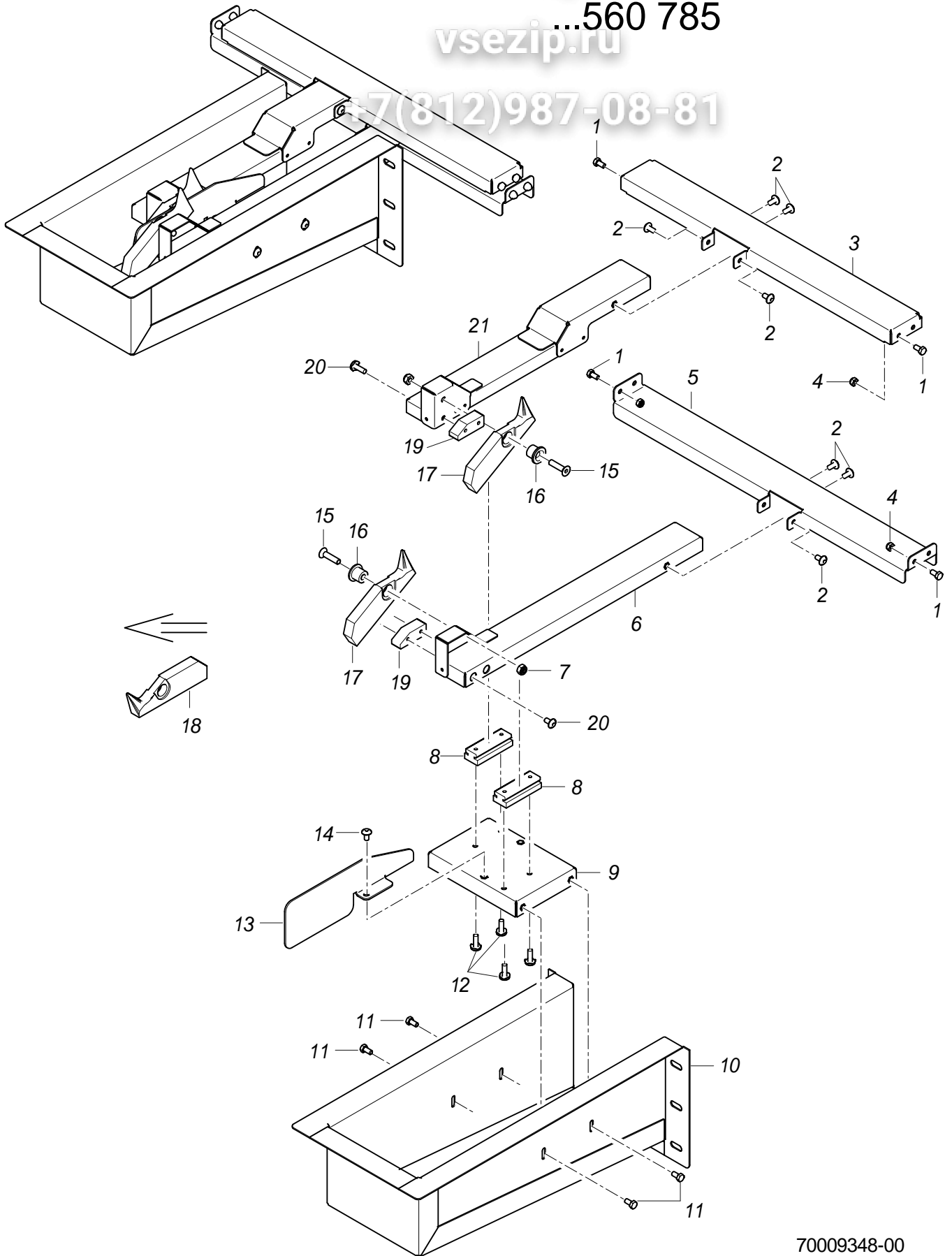
Verkleidung

Pos.	Bezeichnung	Teil-Nr.	Stk.	Bemerkung
1	Verkleidung Spritzkasten L-R; 1,0 X 252,5 X 779,2	70007532		links - rechts
1	Verkleidung Spritzkasten R-L; 1,0 X 252,5 X 779,17	70007543		rechts - links
2	Linsenschraube mit Flansch; M5 X 12 MIT FLANSCH	20 10 006		
3	Winkel kpl.	70007559		
4	Sperrzahnmutter; M5	21 01 310		
5	Dichtungsprofil; 9 BREIT;1,5 X 25000	48 03 028		1 Rolle = 25 m
6	Verkleidung kpl. L-R seitlich	70008822		links - rechts
6	Verkleidung kpl. seitlich	70008834		rechts - links
7	Scheibe; D5,3 X D15 X 1,2	22 05 301		
8	Sechskantmutter; M5 SELBSTSICHERND	21 05 302		
9	Spritzblech L-R; 1,25 X 59,7 X 490	70008790		links - rechts
9	Spritzblech R-L; 1,25 X 59,7 X 490	70008831		rechts - links
10	Kantenschutzprofil; U9,5 X 2,0	40 04 015		160 mm; Meterware
11	Verkleidung vorne kpl. L-R	70010086		links - rechts
11	Verkleidung vorne kpl. R-L	70010172		rechts - links
12	Lasche kpl.	70006597	4	
13	Eckverkleidung kpl. L-R	70009168		links - rechts
13	Eckverkleidung kpl. R-L	70009169		rechts - links
13.1	Dichtungsprofil; 9 BREIT;1,5 X 25000	48 03 028		1 Rolle = 25 m
13.2	Linsenschraube mit Flansch; M5 X 12 MIT FLANSCH	20 10 006	7	
14	Rückwandschiene kpl.	70008279		links - rechts
15	Rückwandschiene kpl.	70009125		rechts - links
16	Rückwandschiene kpl.	70008132		Maschine mit Vorspülzone 350 mm

Зип Общепит

...560 785
vsezip.ru

7(812)987-08-81



70009348-00

MTR Einlaufzone

Зип Общепит

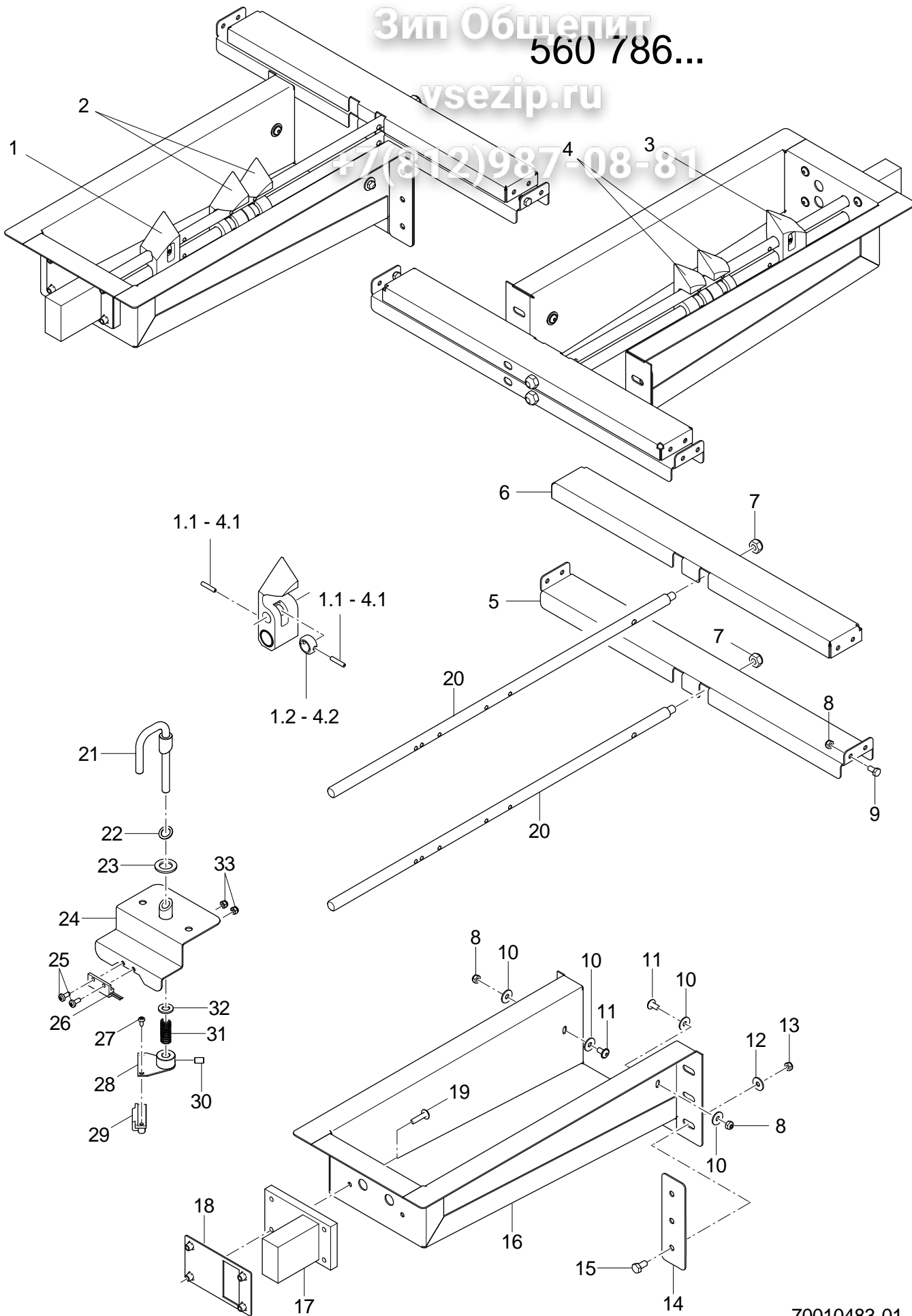
Eckezug bis Masch.Nr.: 560 785

Pos.	Bezeichnung	Teile-Nr.	Stk.	Bemerkung
1	Sechskantschraube; M5 X 10; A70	20 01 300		
2	Linsenschraube m. Innensechsk.; M5 X 10 MIT FLANSCH	20 10 306		
3	Querstrebe; 1,5 X 81,66 X 453,16	70007399		
4	Sechskantmutter; M5 SELBSTSICHERND	21 05 302		
5	Querstrebe; 1,5 X 81,66 X 492,16	70007401		
6	Zuglasche kpl.; 375,5 LG	70007398		
7	Sechskantmutter; M6 SELBSTSICHERND	21 05 304		
8	CF - Profil; 14 X 20 X 55	70003126	2	
9	Lagerplatte kpl.	70007404		
10	Wanne kpl.	70007563		
11	Sechskantschraube; M6 X 16; A70	20 01 306	4	
12	PT-Schraube; KB 50 X 16	20 17 301	4	
13	Eingriffschutz; 2,0 X 63 X 200	70007369		
14	Linsenschraube mit Flansch; M5 X 12 MIT FLANSCH	20 10 006	2	
15	Senkschraube m. Innensechskant; M6 X 25	30 12 319	2	
16	Lagerbuchse; D14 X D20 X 13,5	70007405	2	
17	Nocken L-R	70007407		links - rechts
18	Nocken R-L	70007406		rechts - links
19	Anschlag; 13,5 X 15 X 40,5	70007403	2	
20	PT-Schraube; KB 50 X 16	20 17 301		
21	Zuglasche kpl.; 340,5 LG	70007397		

Зип Общежит
560 786...

vsezip.ru

+7(812)987-08-81



70010483-01

MTR Einlaufzone

Зип Общепит

Eckezug ab Masch.Nr.: 560 786

Pos.	Bezeichnung	Teilmr.	Stk.	Bemerkung
1	Schwenknocken oben L-R kpl.	70010438		inkl. Pos. 1.1 - 1.2
1.1	Spannhülse; D4 X 20; FORM A	26 08 305	2	
1.2	Stellring; D20 X 10	70010150		
2	Schwenknocken unten L-R kpl.	70010489	2	inkl. Pos. 2.1 - 2.2
2.1	Spannhülse; D4 X 20; FORM A	26 08 305	2	
2.2	Stellring; D20 X 10	70010150		
3	Schwenknocken oben R-L kpl.	70010490		inkl. Pos. 3.1 - 3.2
3.1	Spannhülse; D4 X 20; FORM A	26 08 305	2	
3.2	Stellring; D20 X 10	70010150		
4	Schwenknocken unten R-L kpl.	70010491	2	inkl. Pos. 4.1 - 4.2
4.1	Spannhülse; D4 X 20; FORM A	26 08 305	2	
4.2	Stellring; D20 X 10	70010150		
5	Querstrebe unten; 1,5 X 81,66 X 492,16	70010255		
6	Querstrebe oben; 1,5 X 81,66 X 456,16	70010253		
7	Sechskantmutter; M8 SELBSTSICHERND	21 05 306	2	
8	Sechskantmutter; M5 SELBSTSICHERND	21 05 302		
9	Sechskantschraube; M5 X 10; A70	20 01 300	4	
10	Scheibe; D5,3 X D15 X 1,2	22 05 301	4	
11	Linsenschraube m. Innensechsk.; M5 X 10 MIT FLANSCH	20 10 306	2	
12	Scheibe; D6,4 X D18 X 1,6	22 05 302	6	
13	Sechskantmutter; M6 SELBSTSICHERND	21 05 304	6	
14	Blende; 1,5 X 35 X 113	70010282		
15	Sechskantschraube; M6 X 16; A70	20 01 306	6	
16	Wanne kpl.	70010235		
17	Lagerbock; 57 X 72 X 100	70010248		
18	Druckplatte kpl.	70010247		
19	Linsenschraube m. Innensechsk.; M5 X 20 MIT FLANSCH	20 10 367	4	
20	Nockenzugstange; M8 X 521	70010243	2	
21	Schaltbügel kpl.	75203516		
22	Distanzhülse; D12 X D5,2 X 20	31 20 192		
23	Dichtung; D14 X D23,5 X 2,0	27 01 028		
24	Halteblech kpl.	75203519		
25	Linsenschraube; M4 X 10	20 10 302	2	
26	Magnetschalter; 32 X 14,9 X 6,9;7000LG	31 24 276		
27	Blechschrabe; ST 3,5 X 9,5	20 20 305	2	
28	Magnethalter kpl.	75203522		
29	Magnethalter kpl.; 12,9 X 15 X 40	61006243		inkl. Magnet
30	Gewindestift; M6 X 8	20 30 304		
31	Druckfeder	75203962		
32	Scheibe; D8,4 X D17 X 1,6	22 01 303		
33	Sechskantmutter; M4 SELBSTSICHERND	21 05 300	2	

Зип Общепит

vsezip.ru

+7(812)987-08-81

Ersatzteilliste

MTR Vorspülzone (700 mm) 87-08-81

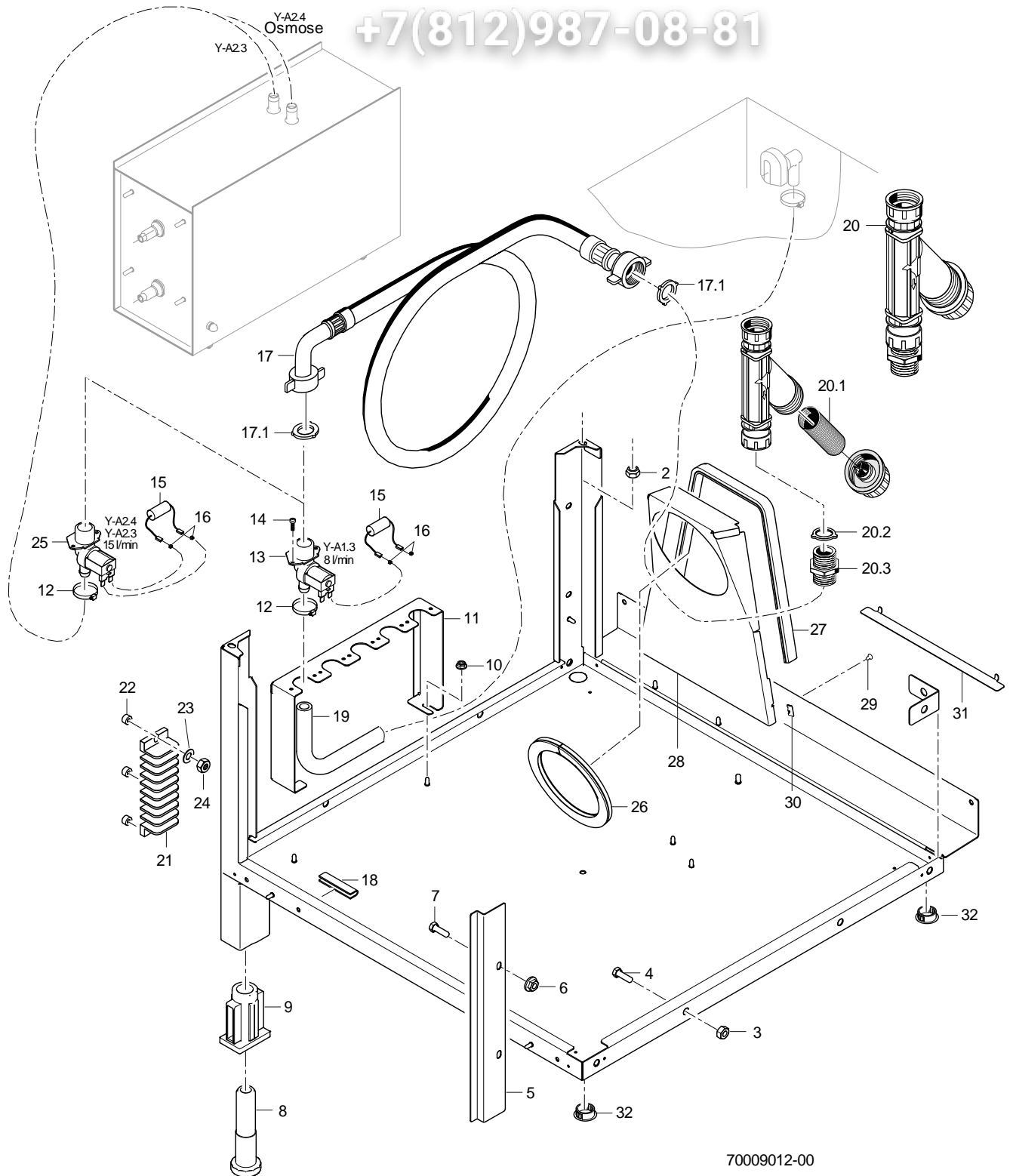
Inhaltsübersicht

Untergestell	Seite 1 - 2
Wasserablauf, Mediamat Cyclo	Seite 3 - 4
Waschpumpe	Seite 5 - 6
Waschsystem unten	Seite 7 - 8
Waschsystem oben	Seite 9 - 10
Tür	Seite 11 - 12
Gehäuse	Seite 13 - 16
Siebsystem	Seite 17 - 18
Verkleidung	Seite 19 - 20

Зип Общепит

vsezip.ru

+7(812)987-08-81

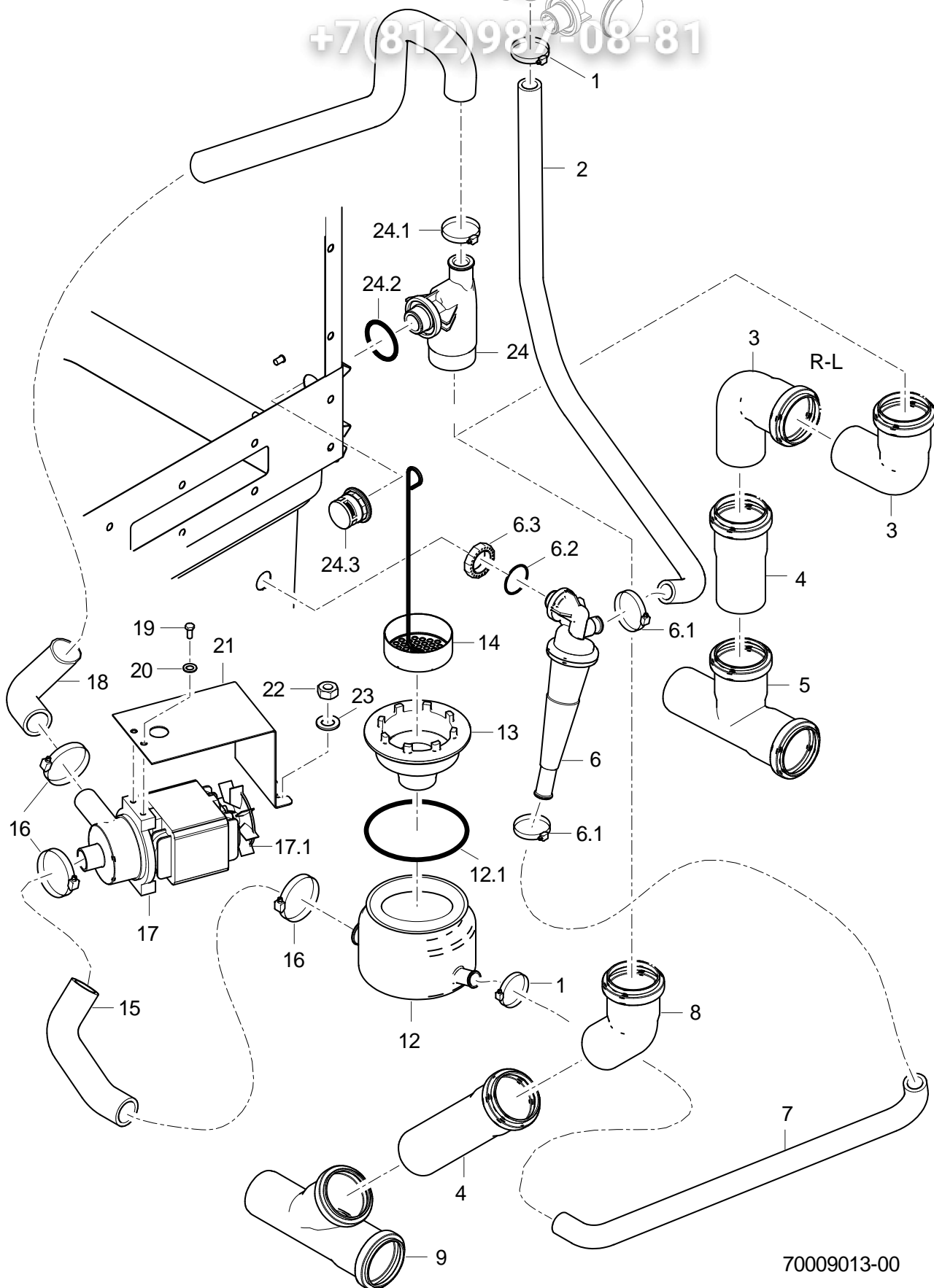


MTR Vorspülzone (700 mm)

Зип Общепит

Untergestell

Pos.	Bezeichnung	Teil-Nr.	Stk.	Bemerkung
2	Sechskantmutter; M6 SELBSTSICHERND	21 05 304	2	
3	Sechskantmutter; M8 SELBSTSICHERND	21 05 306	4	
4	Sechskantschraube; M8 X 16; A70	20 01 302	4	
5	Spritzblech; 1,25 X 63,7 X 344	7 0008365		
6	Sperrzahnmutter; M6	21 01 311		
7	Sechskantschraube; M6 X 12; A70	20 01 321		
8	Fussstollen; RD26 X 1/8; SW40 X 135	61004786	2	
9	Gewindeeinsatz; RD26 X 1/8;39 X 59 X85	61004787	2	
10	Sperrzahnmutter; M5	21 01 310	2	
11	Halter Magnetventil 5-fach; 1,5 X 59,83 X 664,33	70008005		
12	Schlauchschele; D12-22 X 9	28 02 105		
13	Set Magnetventil 8l; 200-240V/50-60HZ/+-10%	60004251		
14	Flachkopfschraube; M4 X 8	20 10 309		
15	RC-Glied; 0,15 MICRO F; 3,3 KOHM	31 13 114		
16	Faston-Huckepack-Stecker	31 12 004	2	
17	Zulaufschlauch; DN13 X 3,5; 2500	40 02 060		
17.1	Dichtung; D16 X D24 X 3,0	80002241	2	
18	Kantenschutzprofil; U9,5 X 2,0	40 04 015		600 mm; Meterware
19	Schlauchkrümmer; DN12,5 X 4,0	70004474		
20	Schmutzfänger kpl.; 150 µM	80002153		
20.1	Schmutzsieb kpl.; D27 X 67 X 150µM	80002728		
20.2	Dichtung; D16 X D24 X 3,0	80002241	2	
20.3	Doppelnippel; G 3/4" X 40; SW30	80002167		
21	Klemmleiste; 16-POLIG	31 09 154		
22	Distanzrolle; D5,3 X D12 X 7	22 08 513	3	
23	Scheibe; D4,3 X D12 X 1,0	22 05 300	2	
24	Sechskantmutter; M4 SELBSTSICHERND	21 05 300	2	
25	Set Magnetventil 15l; 200-240V/50-60HZ/+-10%	60004148		
26	Dichtungsprofil; 1,0 - 2,0MM	40 04 006		460 mm; Meterware
27	Dichtungsprofil; 1,0 - 2,0MM	40 04 006		610mm; Meterware
28	Luftleitblech; 1,0 X 304,82 X 376,26	70009750		ab Masch.Nr.: 543 980
29	Blechschrabe; ST 3,9 X 9,5	20 20 313	2	
30	Blechmutter; B 3,9	21 17 100	2	
31	Abdeckwinkel; 1,0 X 26,01 X 265	70009859		
32	Abdeckkappe; D25,5	35 03 031	2	



70009013-00

MTR Vorspülzone (700 mm)

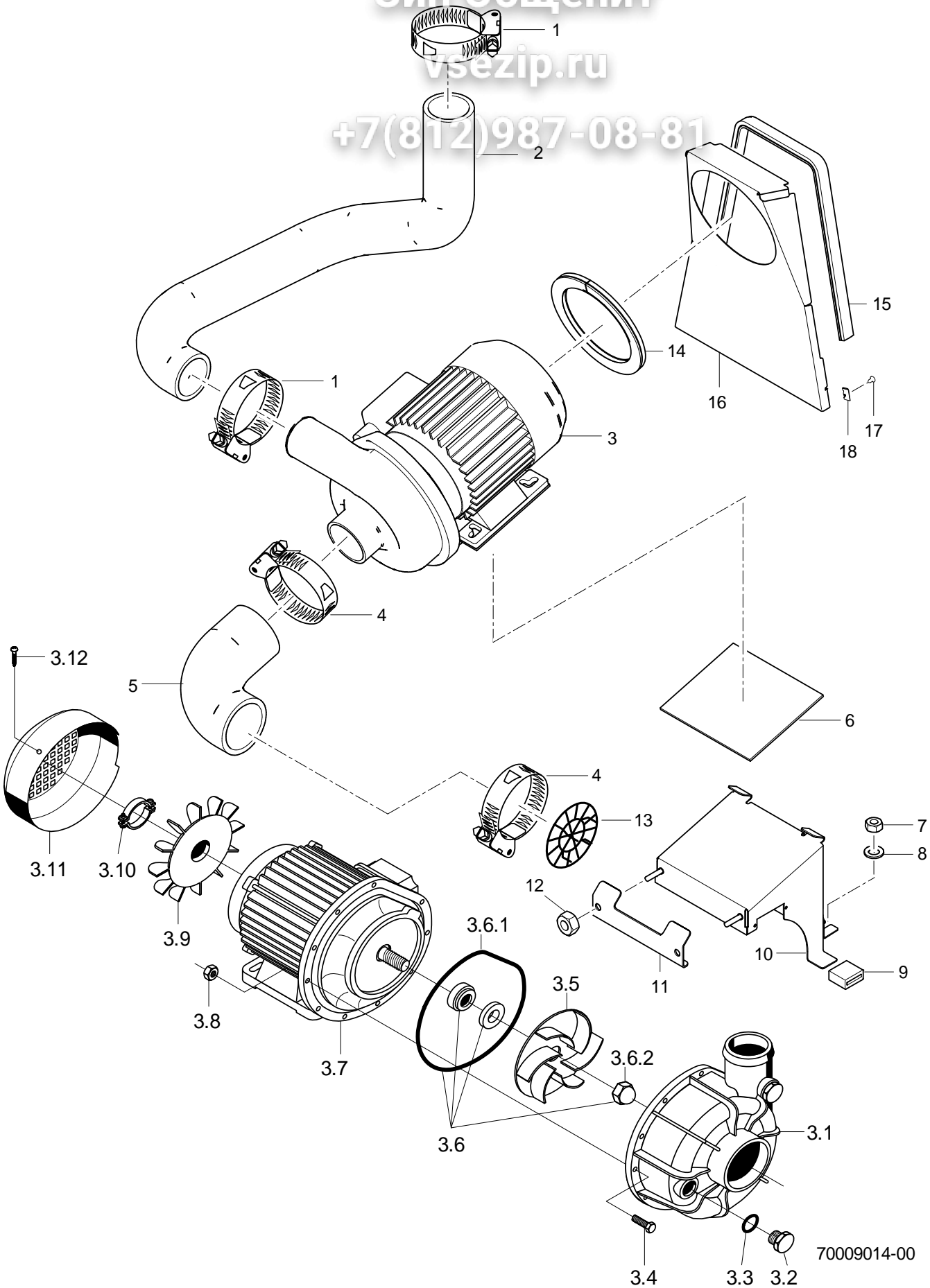
Wasserablauf, Mediamat Cyclo

Зип Общепит

vsezip.ru

+7(812)957-08-81

Pos.	Bezeichnung	Teil-Nr.	Stk.	Bemerkung
1	Schlauchschele; D20-30 X 12	28 02 109		
2	Formschlauch; DN16 X 4, 90GRAD	70006833		
3	HT-Bogen; DN50; 87GRAD	30 15 508	2	
4	HT-Rohr; DN50 X 250	30 15 518		
5	HT-Abzweig; DN50	30 15 516		
6	Mediamat Cyclo	61005184		
6.1	Schlauchschele; D12-22 X 9	28 02 105	2	
6.2	O-Ring; 20 X 3,5	27 07 040		
6.3	Set Tankeinlauf; G 1/2" X 8; SW27	61005339		
7	Industrieschlauch; DN16 X 4,0	40 01 015		440mm; Meterware
8	HT-Bogen; DN50; 45GRAD	30 15 542		
9	HT-Abzweig; DN50 X DN50, 45GRAD	30 15 554		
12	Sumpftopf kpl.	61005186		
12.1	O-Ring; 91 X 3,5	27 07 075		
13	Set Sumpfablauf	61006178		
14	Sumpfsieb; D70	65005555		
15	Schlauchkrümmer; DN24 X 4,0	70006094		
16	Schlauchschele; D32-52 X 12	28 02 110		
17	Laugenpumpe 3/0; 200-240V/50-60HZ	31 02 410		
17.1	Lüfterflügel	31 02 431		
18	Formschlauch; DN24 X 4; 997	70006832		
19	Sechskantschraube; M6 X 10; A70	20 01 332	2	
20	Federring; B6	23 03 300	2	
21	Halter; 1,5 X 110,84 X 253,66	61005154		
22	Sechskantmutter; M5 SELBSTSICHERND	21 05 302	2	
23	Scheibe; D5,3 X D15 X 1,2	22 05 301	2	
24	Ablauf kpl.	61005185		
24.1	Schlauchschele; D24-36 X 12	28 02 111		
24.2	O-Ring; 29,5 X 4,5	27 07 008		
24.3	Kappe; G 3/4" X 24; SW32	61004974		



70009014-00

MTR Vorspülzone (700 mm)

Зип Общепит

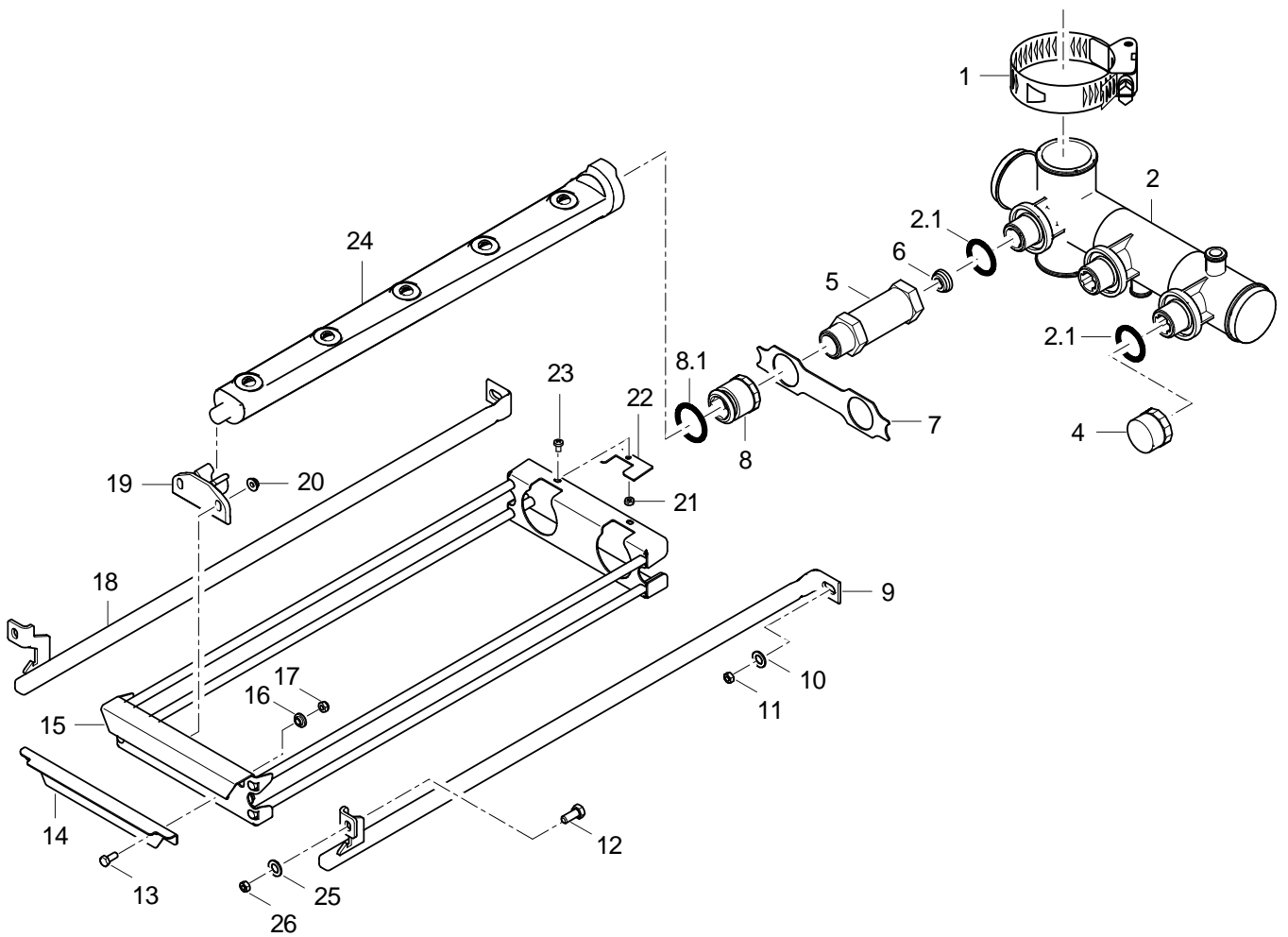
Waschpumpe

Pos.	Bezeichnung	Teil-Nr.	Stk.	Bemerkung
1	Schlauchschele; D47-67 X 12	28 02 115	2	
2	Schlauchkrümmer L-R; DN50 X 6,0	70006053		links - rechts
2	Schlauchkrümmer R-L; DN50 X 6,0	70006331		rechts - links
3	Pumpe 1,1KW 2/1; 230V/400V/3/50HZ	31 02 263		
3	Pumpe 1,1KW 2/1; 230V/400V/3/60HZ	31 02 267		
3	Pumpe 1,1KW 2/1; 200V/3/50HZ; IP44	31 02 302		
3	Pumpe 1,1KW 2/1; 200V/3/60HZ	31 02 303		
3	Pumpe 1,1kW 9/1; 254V/440V/3/60HZ; IP55	31 02 416		
3.1	Pumpengehäuse	31 02 204		
3.2	Blindstopfen; G 1/2" X 20,5	35 01 108		
3.3	O-Ring; 20 X 3,5	27 07 040		
3.4	Sechskantschraube; M4 X 25; 8.8	20 01 020		
3.5	Pumpenlaufrad; D111	31 02 273		für 50Hz - Pumpen
3.5	Pumpenlaufrad; D96	31 02 274		für 60Hz - Pumpen
3.6	Dichtungssatz; 1,1/1,7/1,85/0,73 KW	80002670		
3.6.1	O-Ring; 158,35 X 3,53	31 02 209		
3.6.2	Hutmutter; M8 SELBSTSICHERND	21 10 305		
3.7	Pumpendeckel	31 02 208		
3.8	Sechskantmutter; M4	21 01 302		
3.9	Lüfterflügel; 1,1 / 1,5 KW	31 02 211		
3.10	Befestigungsschelle kpl.	31 02 218		
3.11	Lüfterhaube; 1,1 / 1,5 KW	31 02 212		
3.12	Linsenschraube; M4 X 8	20 10 310		
4	Schlauchschele; D62-82 X 12	28 02 137	2	
5	Schlauchbogen; DN62X7,0;100X126	70006823		
6	Unterlage; 3,0 X 130 X 154	70006821		
7	Sechskantmutter; M5 SELBSTSICHERND	21 05 302		
8	Scheibe; D5,3 X D15 X 1,2	22 05 301	2	
9	Puffer; 14 X 28 X 31	61005067	2	
10	Konsole kpl.	70008523		
11	Halter; 2,0 X 60,11 X 154	70006822		
12	Sechskantmutter; M6 SELBSTSICHERND	21 05 304	2	
13	Ansaugsieb; D72	62001956		
14	Dichtungsprofil; 1,0 - 2,0MM	40 04 006		460 mm; Meterware
15	Dichtungsprofil; 1,0 - 2,0MM	40 04 006		610mm; Meterware
16	Luftleitblech; 1,0 X 304,82 X 376,26	70009750		ab Masch.Nr.: 543 980
17	Blehschraube; ST 3,9 X 9,5	20 20 313	2	
18	Blehmutter; B 3,9	21 17 100	2	

Зип Общепит

vsezip.ru

+7(812)987-08-81



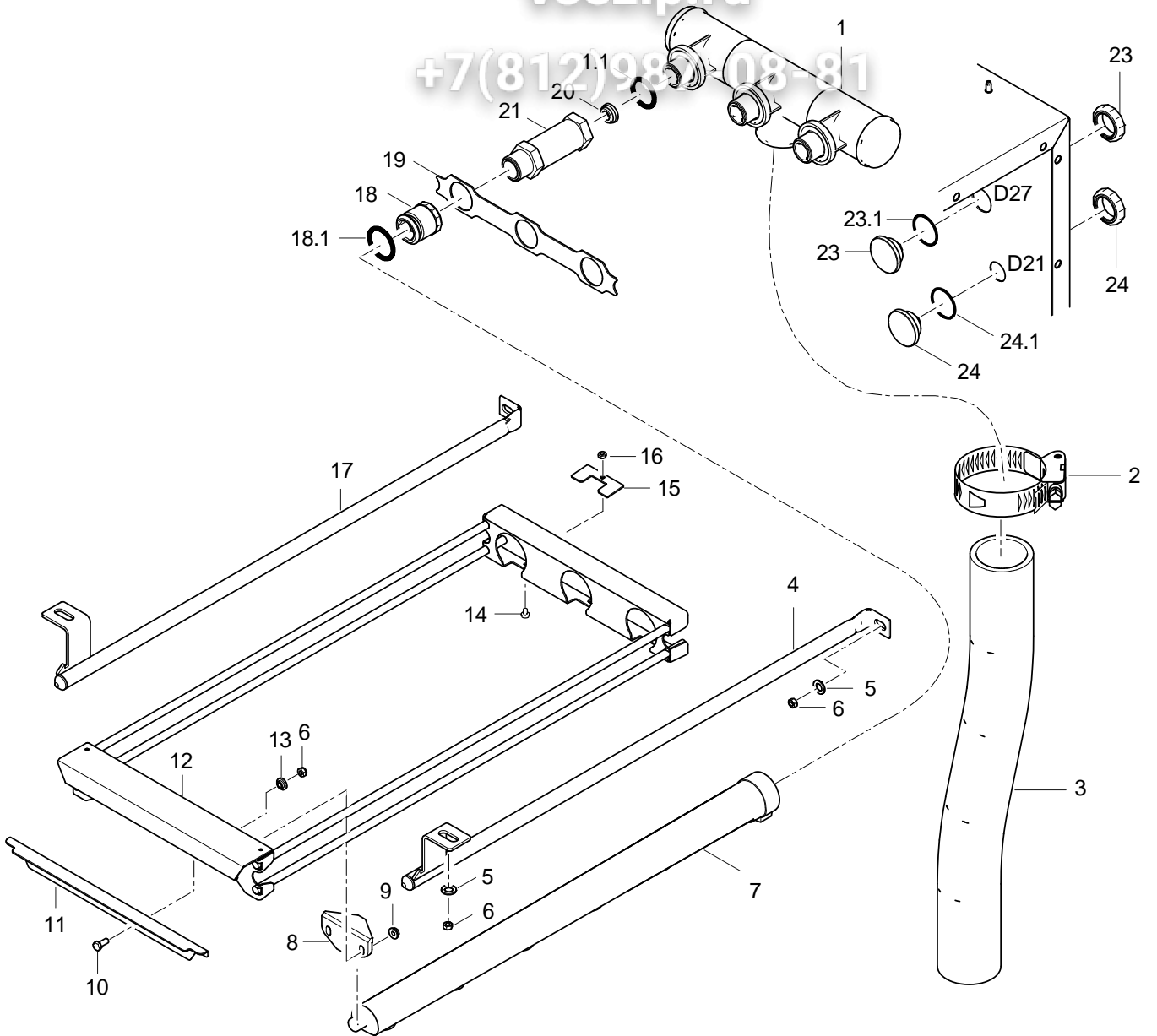
70009015-00

MTR Vorspülzone (700 mm)

Зип Общепит

Waschsystem unten

Pos.	Bezeichnung	Teil-Nr.	Stk.	Bemerkung
1	Schlauchselle; D47-67 X 12	28 02 115		
2	Set Waschverteiler unten; 294,5 LG	70008918		
2.1	O-Ring; 29,5 X 4,5	27 07 008	3	
4	Verschlussmutter; D25 X 25; RD 26X1/8	7 0005773		
5	Verlängerung; RD26X1/8X95,50; SW32	70003085	2	
6	Drossel; D11 X D23,2 X 9,0	70006466	2	
7	Blech; 1,5 X 36 X 158	70008090		
8	Verschlussmutter kpl.	60002785	2	
8.1	Dichtring; D26 X D32,5 X 5,0	70009122		
9	Führungrohr rechts kpl.	70007181		
10	Scheibe; D5,3 X D15 X 1,2	22 05 301		
11	Sechskantmutter; M5 SELBSTSICHERND	21 05 302		
12	Sechskantschraube; M6 X 16; A70	20 01 306	2	
13	Linsenschraube mit Flansch; M5 X 12 MIT FLANSCH	20 10 006	2	
14	Schieber unten; 1,5 X 40,7 X 182	70008085		
15	Wascharmhalter kpl. geschw.	70008080		
16	Buchse; D8 X 4; D12	70007667	2	
17	Sechskantmutter; M5 SELBSTSICHERND	21 05 302	2	
18	Führungrohr links kpl.	70007180		
19	Schnäpper; 23,5 X 32 X 64	70008382	2	
20	Sperrzahnmutter; M5	21 01 310	4	
21	Sechskantmutter; M4	21 01 302	2	
22	Stellblech; 1,5 X 23 X 50	70006436	2	
23	Linsenschraube; M4 X 6	20 10 368	2	
24	Wascharm kpl.; 5 DÜSEN; 472 LG	70005762	2	
25	Scheibe; D6,4 X D18 X 1,6	22 05 302	2	
26	Sechskantmutter; M6 SELBSTSICHERND	21 05 304	2	



70009016-00

MTR Vorspülzone (700 mm)

Зип Общепит

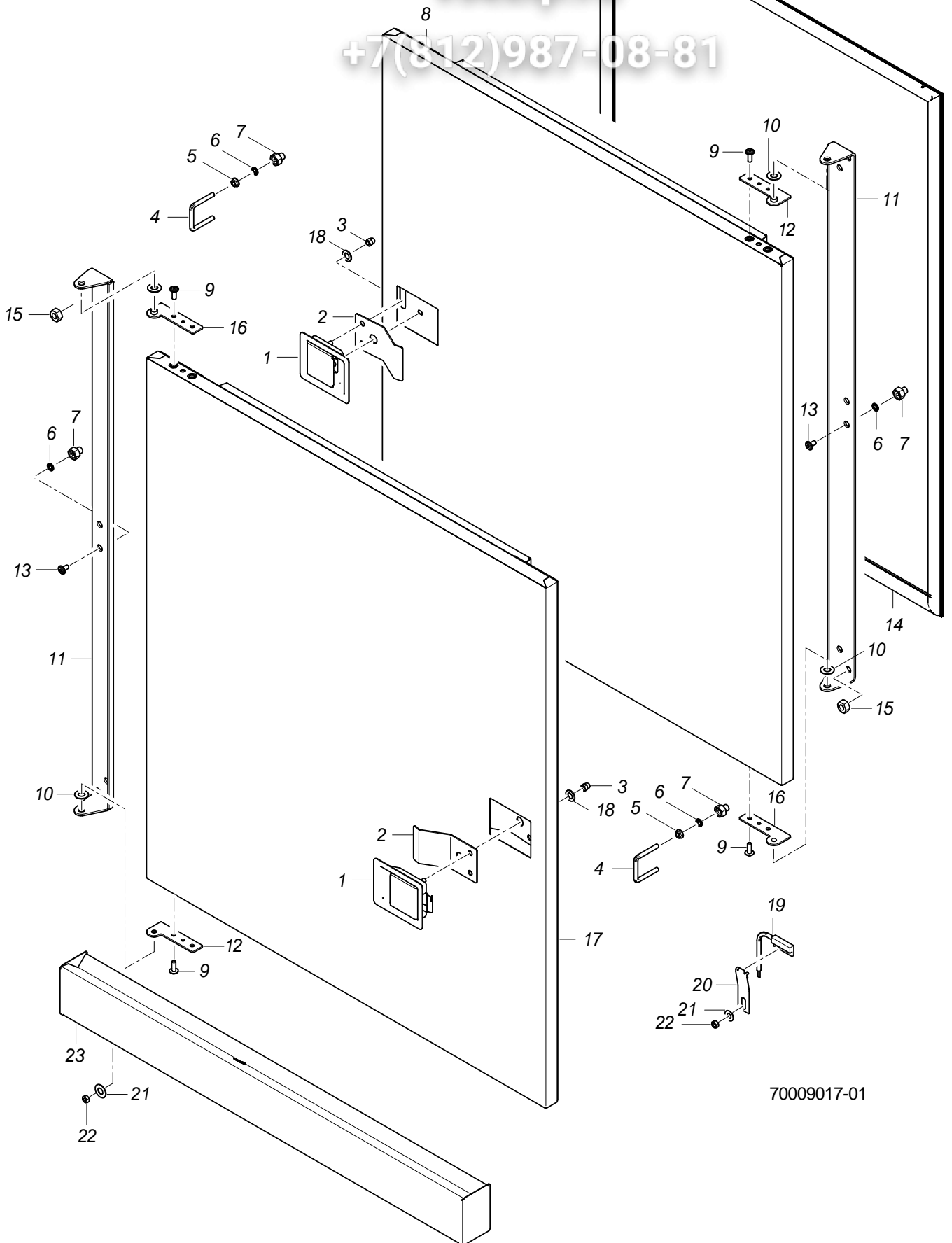
Waschsystem oben

Pos.	Bezeichnung	Teil-Nr.	Stk.	Bemerkung
1	Set Waschverteiler oben; 276 LG	700089.7		
1.1	O-Ring; 29,5 X 4,5	27 07 008	3	
2	Schlauchselle; D47-67 X 12	28 02 115		
3	Industrieschlauch; DN50 X 6,0	40 02 006		520 mm; Meterware
4	Führungsrohr kpl. rechts	70008026		
5	Scheibe; D5,3 X D15 X 1,2	22 05 301		
6	Sechskantmutter; M5 SELBSTSICHERND	21 05 302		
7	Wascharm kpl.; 6 DÜSEN; 568 LG	71001453	3	
8	Schnäpper; 23,5 X 32 X 64	70008382	3	
9	Sperrzahnmutter; M5	21 01 310	6	
10	Linsenschraube mit Flansch; M5 X 12 MIT FLANSCH	20 10 006	2	
11	Schieber oben; 1,5 X 37,7 X 272	70007664		
12	Wascharmhalter kpl. geschw.	70008017		
13	Buchse; D8 X 4; D12	70007667	2	
14	Linsenschraube; M4 X 6	20 10 368	3	
15	Stellblech; 1,5 X 23 X 50	70006436	3	
16	Sechskantmutter; M4	21 01 302	3	
17	Führungsrohr kpl. links	70008025		
18	Verschlussmutter kpl.	60002785	3	
18.1	Dichtring; D26 X D32,5 X 5,0	70009122		
19	Blech; 1,5 X 36 X 248	70007189		
20	Drossel; D11 X D23,2 X 9,0	70006466	3	
21	Verlängerung; RD26X1/8X 53; SW32	71001455	3	
23	Blindstopfen kpl.; G 3/4" X 21,7;SW10;SW5	70005109	3	
23.1	O-Ring; 26 X 2,5	27 07 062		
24	Blindstopfen kpl.; G 1/2" X 21,4;SW10;SW5	70004912		
24.1	O-Ring; 20 X 2,5	27 07 004		

Зип Общий

vsezip.ru

+7(812)987-08-81



70009017-01

MTR Vorspülzone (700 mm)

Зип Общепит

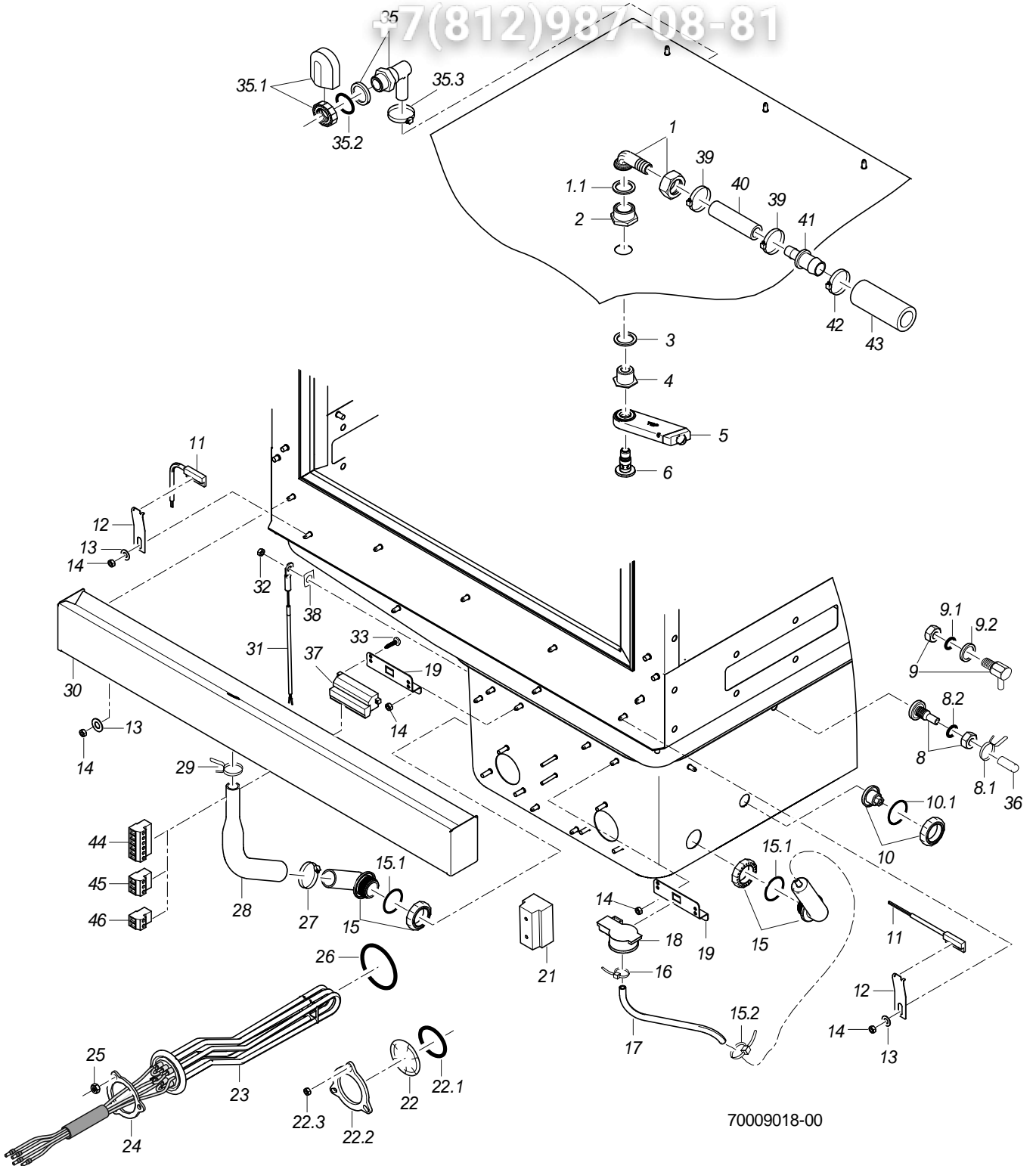
Tür

Pos.	Bezeichnung	Teilmr.	Stk.	Bemerkung
1	Schnappverschluss kpl.	70008012		
2	Bügel; 1,5 X 50 X 96,33	70008430		
3	Hutmutter; M5	21 10 303	2	
4	Bügel; D5 X 106,5	70006802		
5	Sperrzahnmutter; M5	21 01 310	2	
6	O-Ring; 6 X 2	27 07 012	4	
7	Mutter; M5; D12,6 X D8 X 15	70008010	2	
8	Tür L-R kpl.	70006799		links - rechts
9	Linsenschraube m. Innensechsk.; M5 X 14 MIT FLANSCH	20 10 314	4	
10	Scheibe; D8,5 X D17 X 1,0	22 08 515	2	
11	Scharnier; 2,5 X 42,9 X 872,57	70006294		
12	Scharnier kpl.	70006274		
13	Linsenschraube mit Flansch; M5 X 12 MIT FLANSCH	20 10 006	2	
14	Türdichtung; 12,5 X 590,5 X 786,5	70008689		
15	Sechskantmutter; M6 SELBSTSICHERND	21 05 304	4	
16	Scharnier kpl.	70006271		
17	Tür R-L kpl.	70006805		rechts - links
18	Scheibe; D5,3 X D10 X 1,0	22 01 300	2	
19	Magnetschalter; 32 X 14,9 X 6,9;1350MM	31 24 272		
20	Halter; 0,8 X 19 X 65	70007658		
21	Scheibe; D5,3 X D15 X 1,2	22 05 301		
22	Sechskantmutter; M5 SELBSTSICHERND	21 05 302		
23	Wasserrinne kpl.	70006289		

Зип Общепит

vsezip.ru

+7(812)987-08-81



MTR Vorspülzone (700 mm)

Зип Общепит

Gehäuse

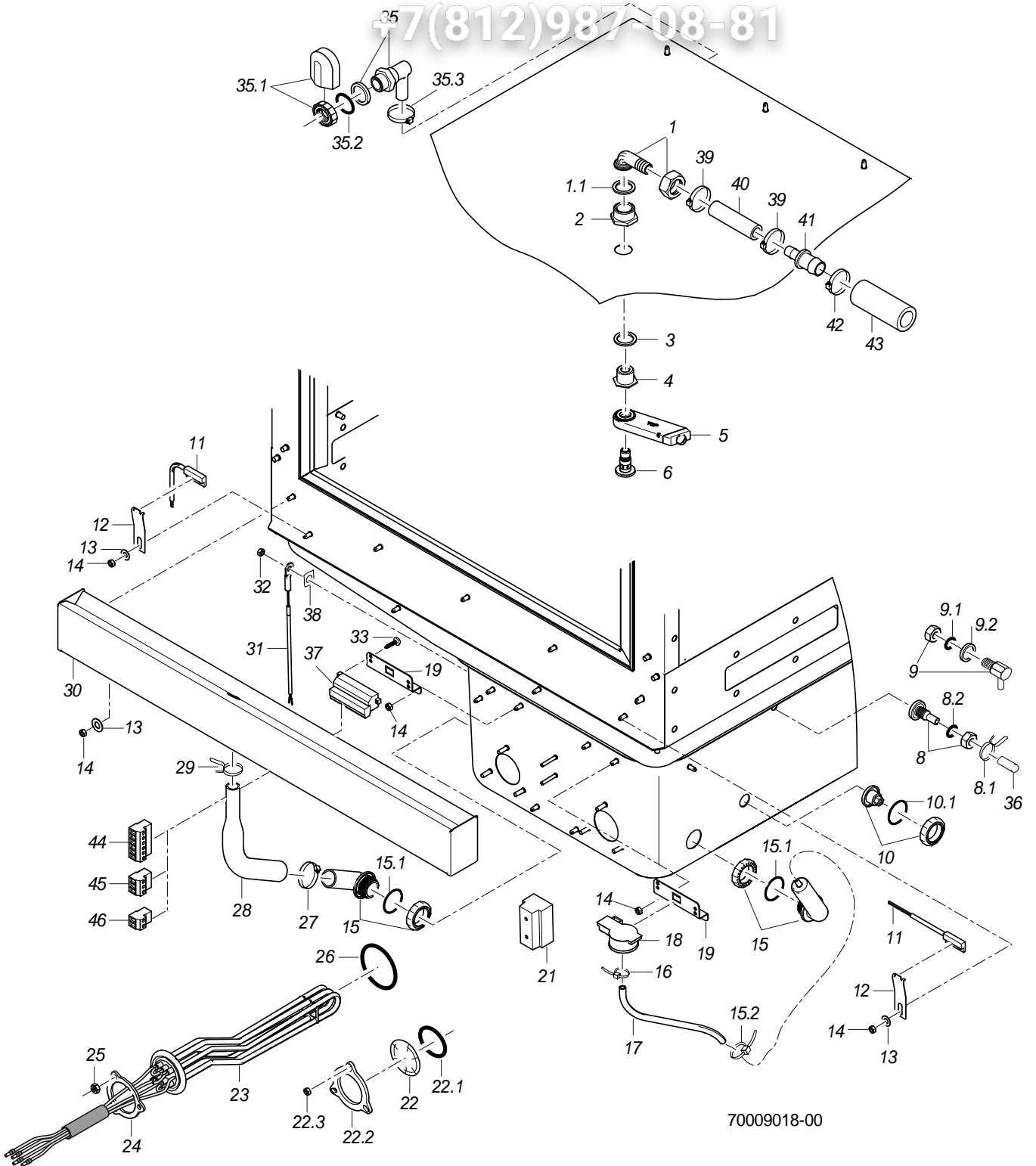
Pos.	Bezeichnung	Teil-Nr.	Stk.	Bemerkung
1	Schlauchnippel gewinkelt; D18	60002474		
1.1	Dichtung; D16 X D24 X 3,0	80002241		
2	Reduziernippel; G 1/2" X G 3/4"; SW30	70004351		
3	Dichtung; D21 X D28 X 2,0	27 09 011		
4	Nippel; G 1/2" X 18; SW27	70006985		
5	Düse kpl. mont.	70006984		
6	Dreharmschraube; M12 X 34,9; D35	60004125		
8	Set Eindosiernippel; M10 X 29; SW5	61005883		links - rechts
8.1	Drahtschlauchklemme; D8,6 X 1	28 02 348		
8.2	O-Ring; 10 X 2,5	27 07 030		
9	Set Reinigerdosiernippel	62002869		rechts - links
9.1	O-Ring; 10 X 2,5	27 07 030		
9.2	Stützring; D18 X 5	62002874		
10	Blindstopfen kpl.; G 3/8" X 21,4; SW10;	70004899		
10.1	O-Ring; 16 X 2,5	27 07 001		
11	Magnetschalter; 32 X 14,9 X 6,9;1350MM	31 24 272	2	
12	Halter; 0,8 X 19 X 65	70007658	2	
13	Scheibe; D5,3 X D15 X 1,2	22 05 301		
14	Sechskantmutter; M5 SELBSTSICHERND	21 05 302		
15	Set Windkessel	60003525		
15.1	O-Ring; 24 X 3,0	27 07 087		
15.2	Kabelbinder; 100 X 2,5	31 20 175		
16	Kabelbinder; 100 X 2,5	31 20 175		
17	Schlauch; DN5 X 1,5	40 01 024		170 mm; Meterware
18	Drucktransmitter; 0-30MBAR;5VDC/0,5-3,5V	31 26 044		
19	Halter Steckblock; 1,25 X 47,45 X 80	70007315	2	
21	Geräteklemme G10/4; 4-POLIG; 10QMM	31 09 227		
22	Blindflansch kpl.	60002787		
22.1	O-Ring; 43 X 7,0	27 07 088		
22.2	Klemmscheibe; D43 X D80 X 4,0	01 17 003		
22.3	Sechskantmutter; M5	21 01 203	3	

Fehlende Positionen siehe nächste Seite

Зип Общепит

vsezip.ru

+7(812)987-08-81



MTR Vorspülzone (700 mm)

Зип Общепит

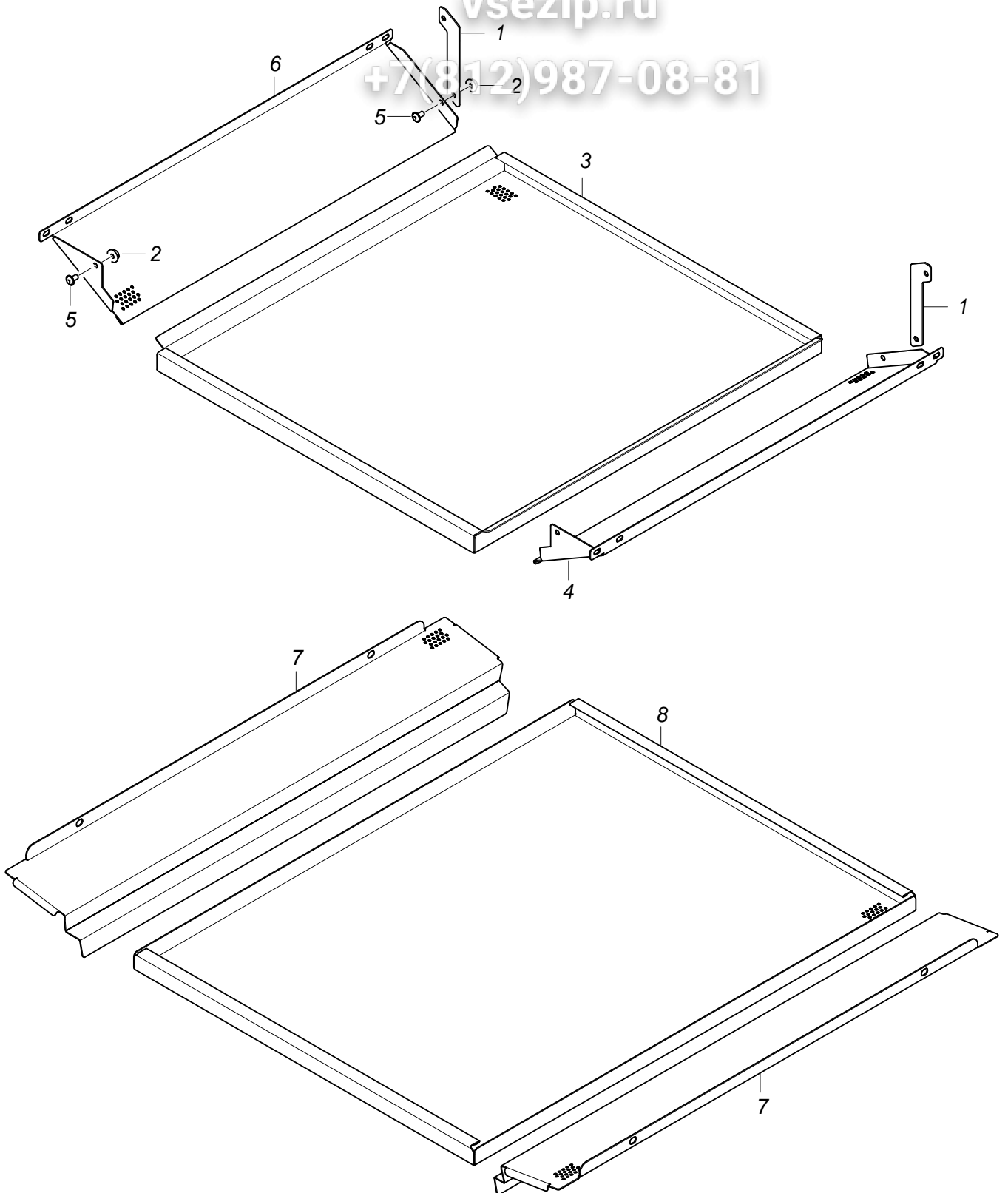
Gehäuse

Pos.	Bezeichnung	Teil-Nr.	Stk.	Bemerkung
23	Heizkörper 6,0kW mit Sicherung; 3 X 400V	31 03 150		
23	Heizkörper 6,0kW mit Sicherung; 3 X 420V	31 03 152		
23	Heizkörper 6,0kW mit Sicherung; 3 X 420V	31 03 152		Australien
23	Heizkörper 6,0kW mit Sicherung; 3 X 230V	31 03 158		
23	Heizkörper 6,0kW mit Sicherung; 3 X 200V	31 03 151		
23	Heizkörper 6,0kW mit Sicherung; 3 X 440V	31 03 153		
24	Klemmscheibe; D43 X D80 X 4,0	01 17 003		
25	Sechskantmutter; M5	21 01 203	3	
26	O-Ring; 43 X 7,0	27 07 088		
27	Schlauchschele; D20-30 X 12	28 02 109		
28	Formschlauch; DN13 X DN22 X 2; 213	70006835		
29	Schlauchschele selbstspann.; D18,7 - 19,6	28 02 015		
30	Wasserrinne kpl.	70006289		
31	Kit Thermosensor 1000mm	80003803		mit Wärmeleitfolie
32	Sperrzahnmutter; M5	21 01 310		
33	Blechschraube; ST 3,9 X 9,5	20 20 307		
35	Set Wassereinlauf kpl. 3-tlg.	55 31 007		
35.1	Set Tankeinlauf; G 1/2" X 8; SW27	61005339		
35.2	O-Ring; 20 X 3	27 07 031		
35.3	Schlauchschele; D12-22 X 9	28 02 105		
36	Endkappe; D5,7 X 25,4	35 06 180		
37	Steckblock MVSTBU; 2,5/12-GB-5,08	31 09 248		
38	Wärmeleitfolie; 0,25 X 12 X 15	61005285		
39	Schlauchschele; D12-22 X 9	28 02 105		
40	Industrieschlauch; DN13 X 3,5	40 02 035		610mm; Meterware
41	Schlauchstutzen; 3/4" X 1/2" X 62 LG	29 06 520		
42	Schlauchschele; D20-30 X 12	28 02 306		
43	Industrieschlauch; DN18 X 3,5	40 02 025		55 mm; Meterware
44	Stecker MSTB; 2,5/6-ST-5,08	31 09 257		6-polig
45	Stecker MSTB; 2,5/3-ST-5,08	31 09 250		3-polig
46	Stecker MSTB; 2,5/2-ST-5,08	31 09 249		2-polig

Зип Ощепит

vsezip.ru

+7(812)987-08-81



70009071-00

MTR Vorspülzone (700 mm)

Зип Общепит

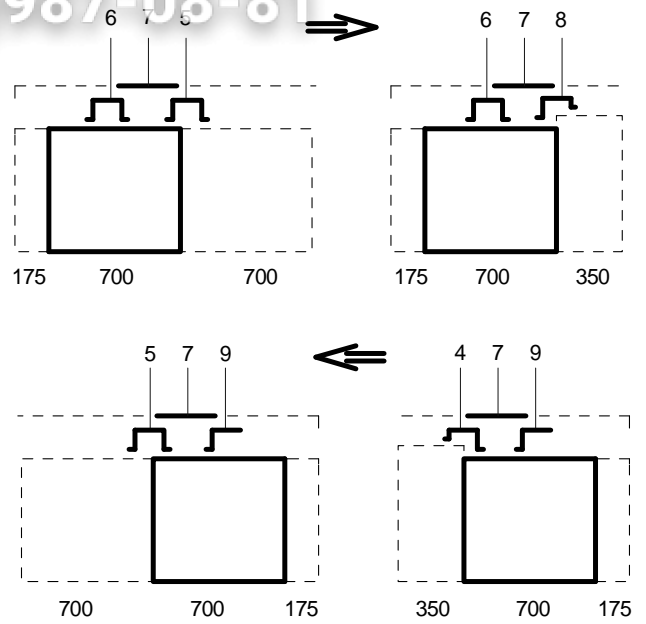
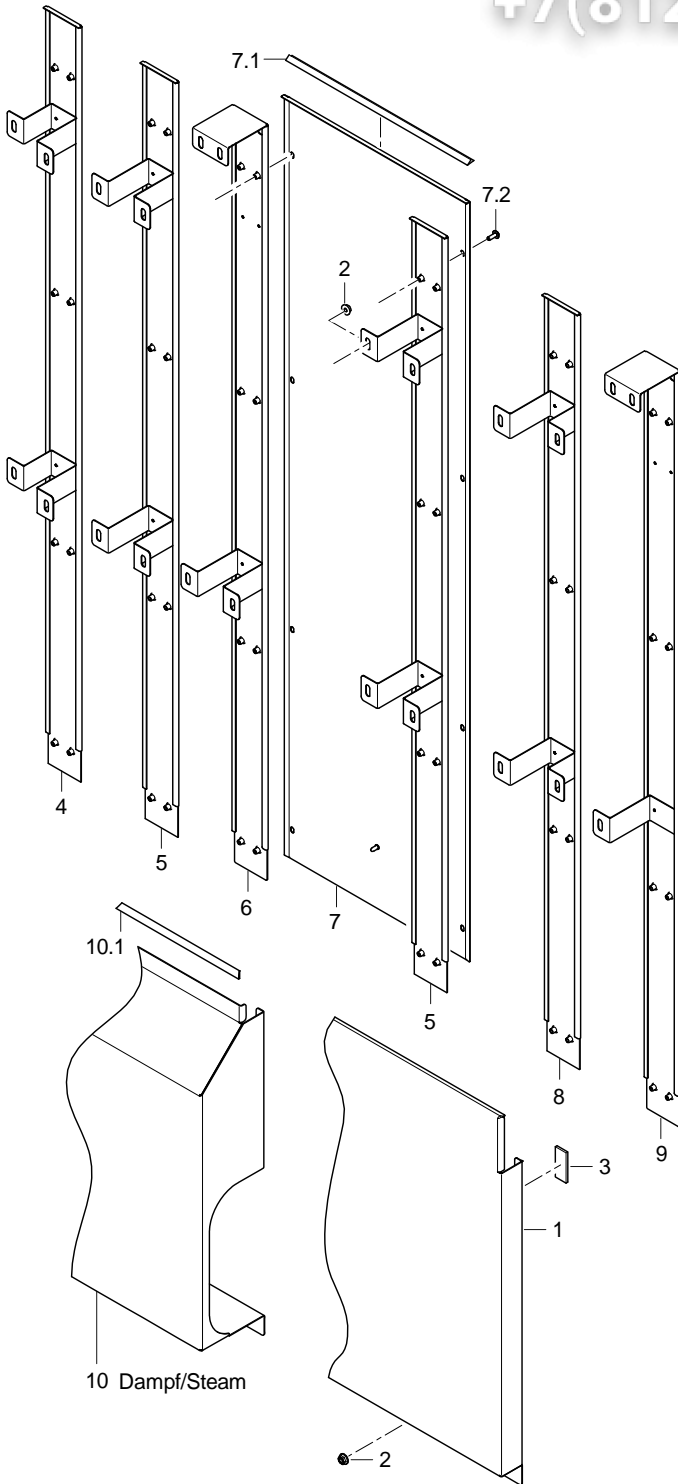
Siebsystem

Pos.	Bezeichnung	Teil-Nr.	Stk.	Bemerkung
1	Lasche; 1,5 X 82,1 X 93	70007204	2	
2	Sperrzahnmutter; M5	21 01 310		
3	Siebkassette; 1,25 X 551,6 X 612,2	70007202		
4	Schmutzblech rechts; 1,25 X 148,2 X 559,8	70007206		
5	Linsenschraube mit Flansch; M5 X 12 MIT FLANSCH	20 10 006		
6	Schmutzblech links; 1,25 X 148,2 X 559,8	70007203		
7	Siebauflage; 1,25 X 167,94 X 678,2	70005922	2	
8	Flächensieb; 1,20 X 583,03 X 752	70005926		

Зип Ощепит

vsezip.ru

+7(812)987-08-81



70009019-00

MTR Vorspülzone (700 mm)

Зип Общепит

Verkleidung

Pos.	Bezeichnung	Teil-Nr.	Stk.	Bemerkung
1	Verkleidung kpl.(Untergestell)	70008231		
2	Sperrzahnmutter; M5	21 01 310		
3	Klebeband; 12 BREIT X 10000	48 03 015	1	Rolle = 10 m
4	Rückwandschiene kpl.	70008140		
5	Rückwandschiene kpl.	70008132		
6	Rückwandschiene kpl.	70008279		
7	Rückwandverkleidung kpl. 350	70009172		Option
7.1	Dichtungsprofil; 9 BREIT;1,5 X 25000	48 03 028	1	Rolle = 25 m
7.2	Linsenschraube mit Flansch; M5 X 12 MIT FLANSCH	20 10 006	8	
8	Rückwandschiene kpl.	70008139		
9	Rückwandschiene kpl.	70009125		
10.1	Dichtungsprofil; 9 BREIT;1,5 X 25000	48 03 028	1	Rolle = 25 m
10	Verkleidung kpl.	70009495		Dampf beheizt; links - rechts
10	Verkleidung kpl.	70009496		Dampf beheizt; rechts - links

Зип Общепит

vsezip.ru

+7(812)987-08-81

Ersatzteilliste

MTR Hauptspülzone (812)987-08-81

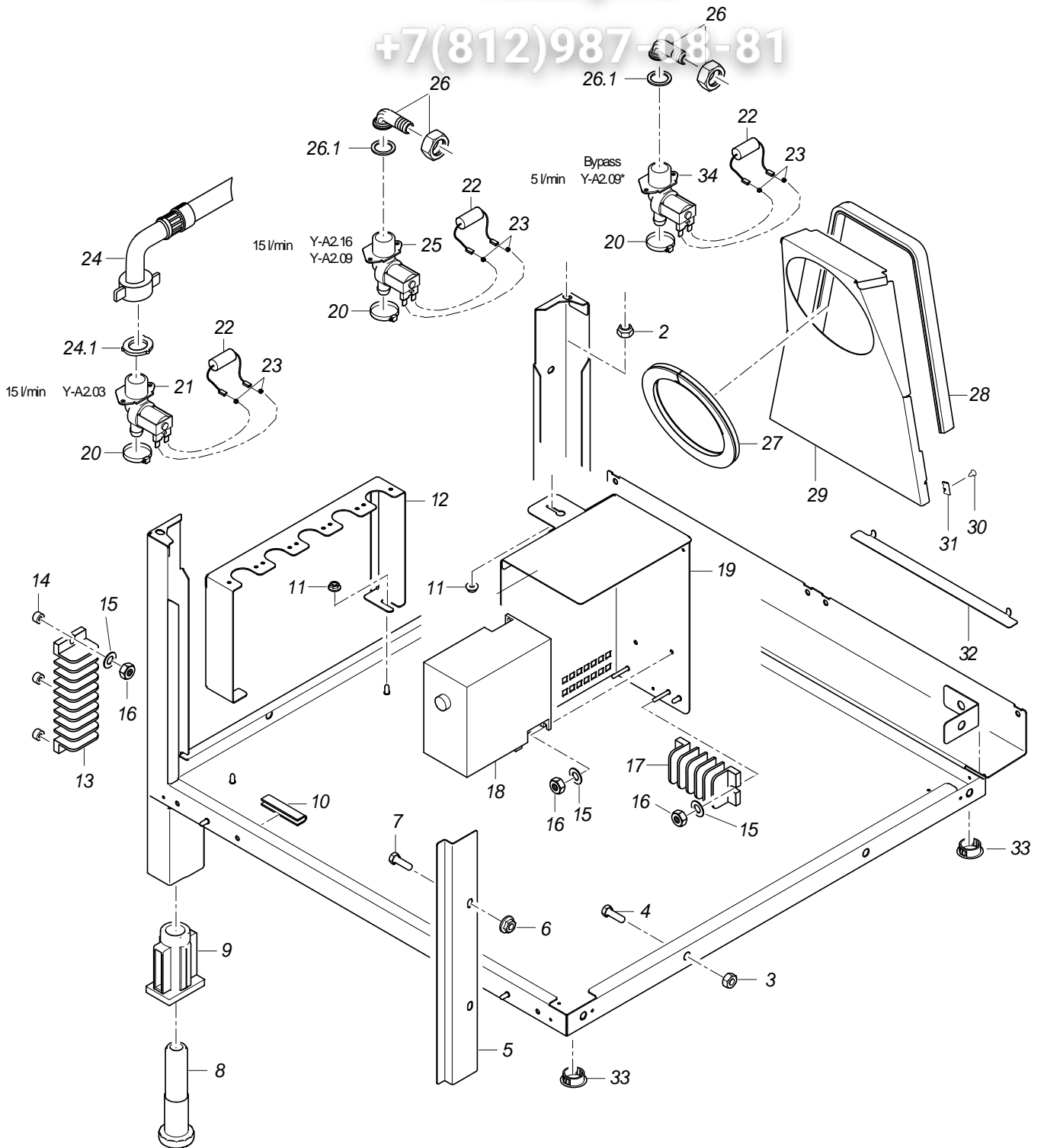
Inhaltsübersicht

Untergestell		Seite 1 - 2
Wasserablauf, Mediamat Cyclo		Seite 3 - 4
Waschpumpe		Seite 5 - 6
Waschsystem unten		Seite 7 - 8
Waschsystem oben		Seite 9 - 10
Tür		Seite 11 - 12
Gehäuse		Seite 13 - 16
Gehäuse oben		Seite 17 - 18
Siebsystem		Seite 19 - 20
Verkleidung	Maschine ohne Vorspülzone	Seite 21 - 22
Verkleidung	Maschine mit Vorspülzone (350/700 mm)	Seite 23 - 24
Dampfheizung	Maschine ohne Vorspülzone; rechts - links	Seite 25 - 26
Dampfheizung	Maschine ohne Vorspülzone; links - rechts	Seite 27 - 28
Dampfheizung	Maschine mit Vorspülzone (350/700 mm)	Seite 29 - 30

Зип Общепит

vsezip.ru

+7(812)987-08-81



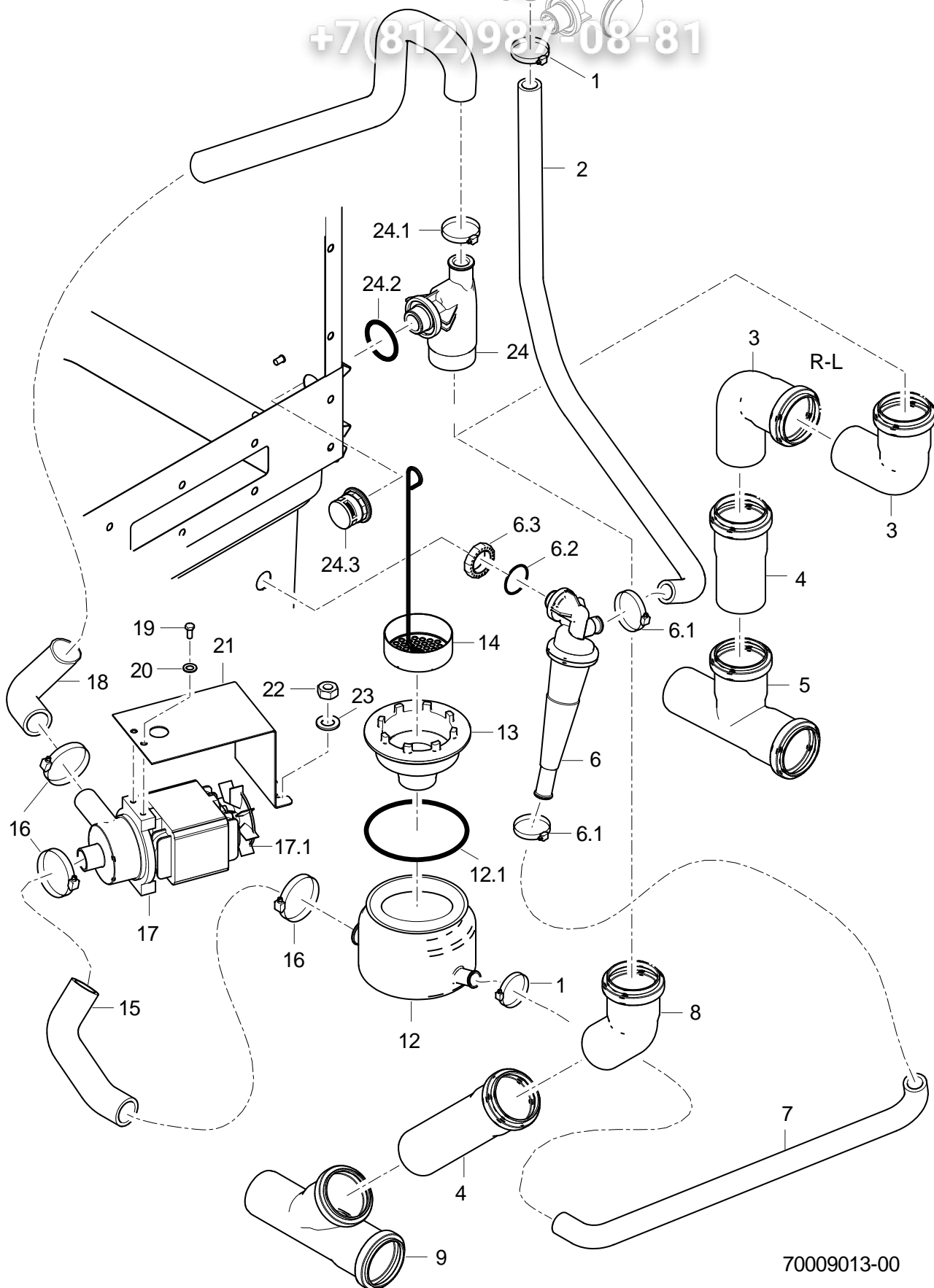
70009021-00
71002674-00

MTR Hauptspülzone

Зип Общепит

Untergestell

Pos.	Bezeichnung	Teil-Nr.	Stk.	Bemerkung
2	Sechskantmutter; M6 SELBSTSICHERND	21 05 304	2	
3	Sechskantmutter; M8 SELBSTSICHERND	21 05 306	4	
4	Sechskantschraube; M8 X 16; A70	20 01 302	4	
5	Spritzblech; 1,25 X 63,7 X 344	7 0008365		
6	Sperrzahnmutter; M6	21 01 311		
7	Sechskantschraube; M6 X 12; A70	20 01 321		
8	Fussstollen; RD26 X 1/8; SW40 X 135	61004786	2	
9	Gewindeeinsatz; RD26 X 1/8;39 X 59 X85	61004787	2	
10	Kantenschutzprofil; U9,5 X 2,0	40 04 015		600 mm; Meterware
11	Sperrzahnmutter; M5	21 01 310	2	
12	Halter Magnetventil 5-fach; 1,5 X 59,83 X 664,33	70008005		
13	Klemmleiste; 16-POLIG	31 09 154		nur bei Maschinen ohne Vorspülzone
14	Distanzrolle; D5,3 X D12 X 7	22 08 513	3	
15	Scheibe; D4,3 X D12 X 1,0	22 05 300	2	
16	Sechskantmutter; M4 SELBSTSICHERND	21 05 300	2	
17	Klemmleiste; 5-POLIG	31 09 254		
18	Frequenzumrichter 0,75kW; 200-240V/AC; 50/60HZ	31 13 204		
19	Halter kpl.	70007600		
20	Schlauchschele; D12-22 X 9	28 02 105		
21	Set Magnetventil 15l; 200-240V/50-60HZ/+-10%	60004148		
22	RC-Glied; 0,15 MICRO F; 3,3 KOHM	31 13 114		
23	Faston-Huckepack-Stecker	31 12 004	2	
24	Zulaufschlauch; DN13 X 3,5; 2500	40 02 060		
24.1	Dichtung; D16 X D24 X 3,0	80002241	2	
25	Set Magnetventil 15l; 200-240V/50-60HZ/+-10%	60004148		
26	Schlauchnippel gewinkelt; D18	60002474		
26.1	Dichtung; D16 X D24 X 3,0	80002241		
27	Dichtungsprofil; 1,0 - 2,0MM	40 04 006		460 mm; Meterware
28	Dichtungsprofil; 1,0 - 2,0MM	40 04 006		610mm; Meterware
29	Luftleitblech; 1,0 X 304,82 X 376,26	70009750		ab Masch.Nr.: 543 980
30	Blechschrabe; ST 3,9 X 9,5	20 20 313	2	
31	Blechmutter; B 3,9	21 17 100	2	
32	Abdeckwinkel; 1,0 X 26,01 X 265	70009859		
33	Abdeckkappe; D25,5	35 03 031	2	
34	Set Magnetventil 5l; 200-240V/50-60HZ/+-10%	60004147		



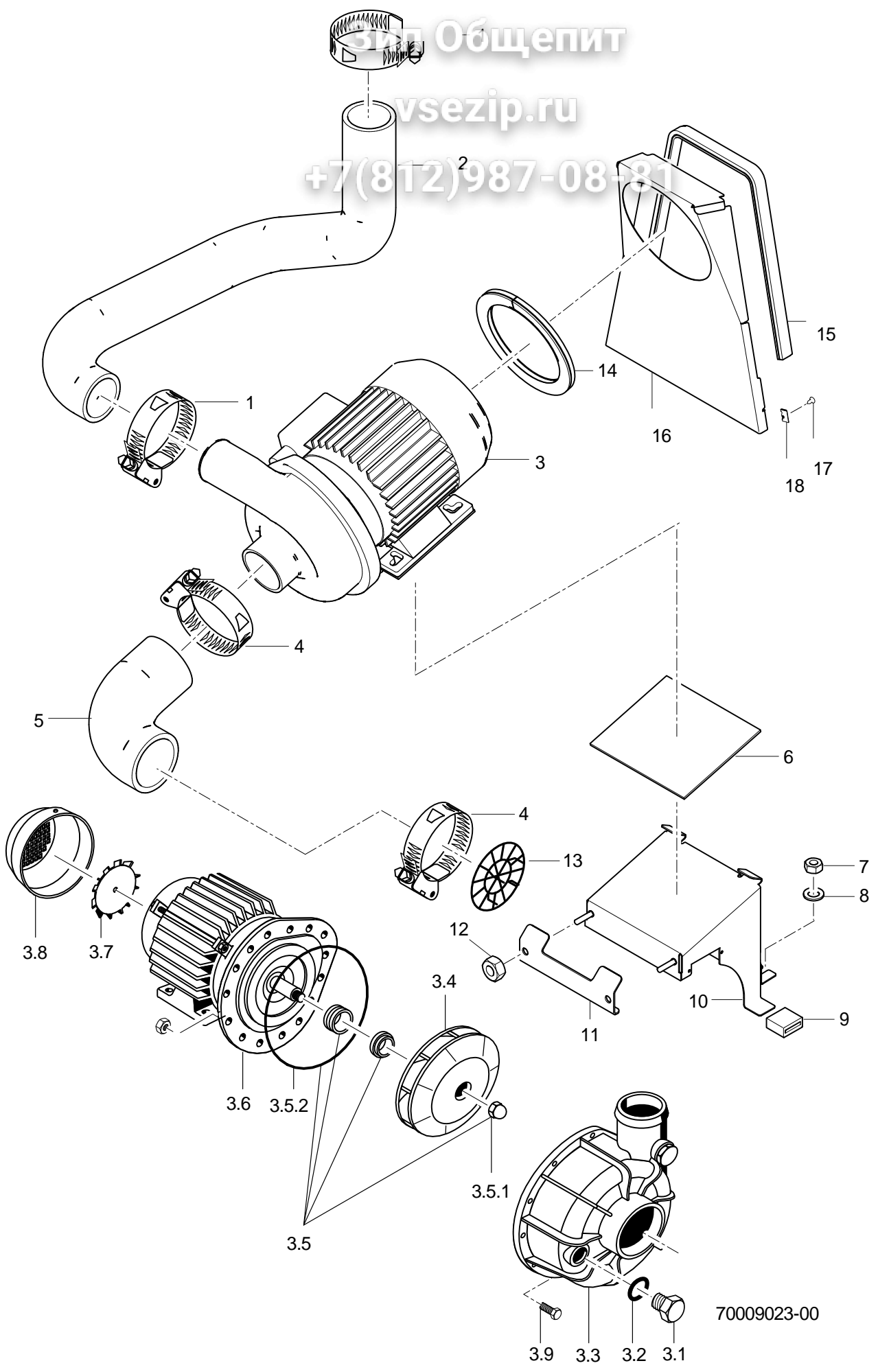
70009013-00

MTR Hauptspülzone

Зип Общепит

Wasserablauf, Mediamat Cyclo

Pos.	Bezeichnung	Teil-Nr.	Stk.	Bemerkung
1	Schlauchschele; D20-30 X 12	28 02 109		
2	Formschlauch; DN16 X 4, 90GRAD	70006833		
3	HT-Bogen; DN50; 87GRAD	30 15 508	2	
4	HT-Rohr; DN50 X 250	30 15 518		
5	HT-Abzweig; DN50	30 15 516		
6	Mediamat Cyclo	61005184		
6.1	Schlauchschele; D12-22 X 9	28 02 105	2	
6.2	O-Ring; 20 X 3,5	27 07 040		
6.3	Set Tankeinlauf; G 1/2" X 8; SW27	61005339		
7	Industrieschlauch; DN16 X 4,0	40 01 015		440mm; Meterware
8	HT-Bogen; DN50; 45GRAD	30 15 542		
9	HT-Abzweig; DN50 X DN50, 45GRAD	30 15 554		
12	Sumpftopf kpl.	61005186		
12.1	O-Ring; 91 X 3,5	27 07 075		
13	Set Sumpfablauf	61006178		
14	Sumpfsieb; D70	65005555		
15	Schlauchkrümmer; DN24 X 4,0	70006094		
16	Schlauchschele; D32-52 X 12	28 02 110		
17	Laugenpumpe 3/0; 200-240V/50-60HZ	31 02 410		
17.1	Lüfterflügel	31 02 431		
18	Formschlauch; DN24 X 4; 997	70006832		
19	Sechskantschraube; M6 X 10; A70	20 01 332	2	
20	Federring; B6	23 03 300	2	
21	Halter; 1,5 X 110,84 X 253,66	61005154		
22	Sechskantmutter; M5 SELBSTSICHERND	21 05 302	2	
23	Scheibe; D5,3 X D15 X 1,2	22 05 301	2	
24	Ablauf kpl.	61005185		
24.1	Schlauchschele; D24-36 X 12	28 02 111		
24.2	O-Ring; 29,5 X 4,5	27 07 008		
24.3	Kappe; G 3/4" X 24; SW32	61004974		



70009023-00

MTR Hauptspülzone

Зип Общепит

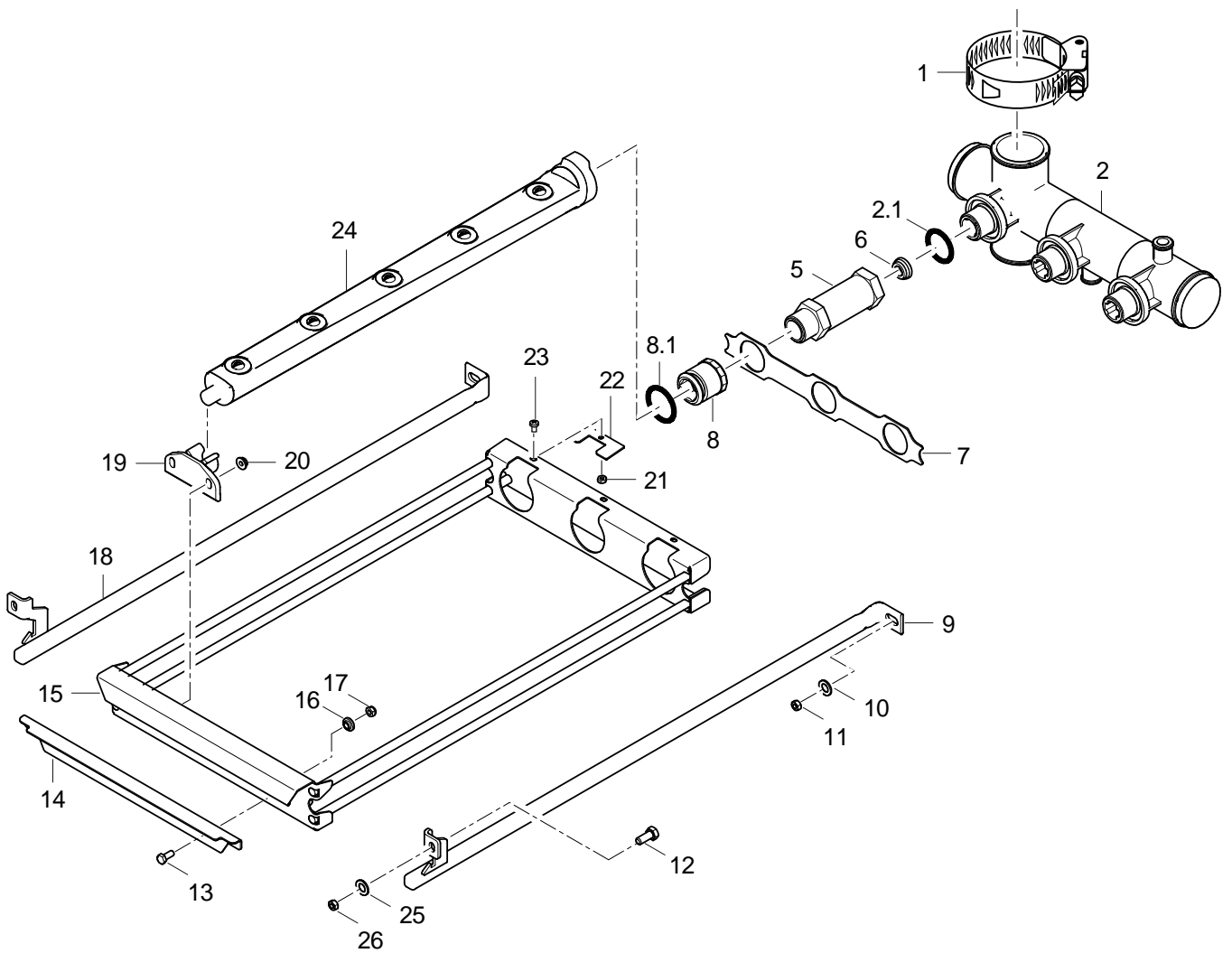
Waschpumpe

Pos.	Bezeichnung	Teil-Nr.	Stk.	Bemerkung
1	Schlauchselle; D47-67 X 12	28 02 115	2	
2	Schlauchkrümmer L-R; DN50 X 6,0	70006053		links - rechts
2	Schlauchkrümmer R-L; DN50 X 6,0	70006311		rechts - links
3	Pumpe 1,85kW 3/3; 230V/400V/3/50HZ	31 02 573		
3	Pumpe 1,85kW 3/3; 230V/400V/3/60HZ	31 02 574		
3	Pumpe 1,85kW 3/3; 200V/346V/3/50HZ	31 02 575		
3	Pumpe 1,85kW 3/3; 200V/346V/3/60HZ	31 02 576		
3	Pumpe 1,85kW 3/3; 254V/440V/3/60HZ	31 02 577		
3.1	Blindstopfen; G 1/2" X 20,5	35 01 108		
3.2	O-Ring; 20 X 3,5	27 07 040		
3.3	Pumpengehäuse	31 02 204		
3.4	Pumpenlaufrad; D119; 1,85KW; 50HZ	31 02 407		für 50Hz - Pumpen
3.4	Pumpenlaufrad; D100; 1,85KW; 60HZ	31 02 408		für 60Hz - Pumpen
3.5	Dichtungssatz; 1,1/1,7/1,85/0,73 KW	80002670		
3.5.1	Hutmutter; M8 SELBSTSICHERND	21 10 305		
3.5.2	O-Ring; 158,35 X 3,53	31 02 209		
3.6	Pumpendeckel	31 02 208		
3.7	Lüfterflügel; 1,1 / 1,5 KW	31 02 211		
3.8	Lüfterhaube; 1,1 / 1,5 KW	31 02 212		
3.9	Sechskantschraube; M4 X 25; 8.8	20 01 020		
4	Schlauchselle; D62-82 X 12	28 02 137	2	
5	Schlauchbogen; DN62X7,0;100X126	70006823		
6	Unterlage; 3,0 X 130 X 154	70006821		
7	Sechskantmutter; M5 SELBSTSICHERND	21 05 302		
8	Scheibe; D5,3 X D15 X 1,2	22 05 301	2	
9	Puffer; 14 X 28 X 31	61005067	2	
10	Konsole kpl.	70008523		
11	Halter; 2,0 X 60,11 X 154	70006822		
12	Sechskantmutter; M6 SELBSTSICHERND	21 05 304	2	
13	Ansaugsieb; D72	62001956		
14	Dichtungsprofil; 1,0 - 2,0MM	40 04 006		460 mm; Meterware
15	Dichtungsprofil; 1,0 - 2,0MM	40 04 006		610mm; Meterware
16	Luftleitblech; 1,0 X 304,82 X 376,26	70009750		ab Masch.Nr.: 543 980
17	Blechschrabe; ST 3,9 X 9,5	20 20 313	2	
18	Blechmutter; B 3,9	21 17 100	2	

Зип Общепит

vsezip.ru

+7(812)987-08-81



70009024-00

MTR Hauptspülzone

Зип Общепит

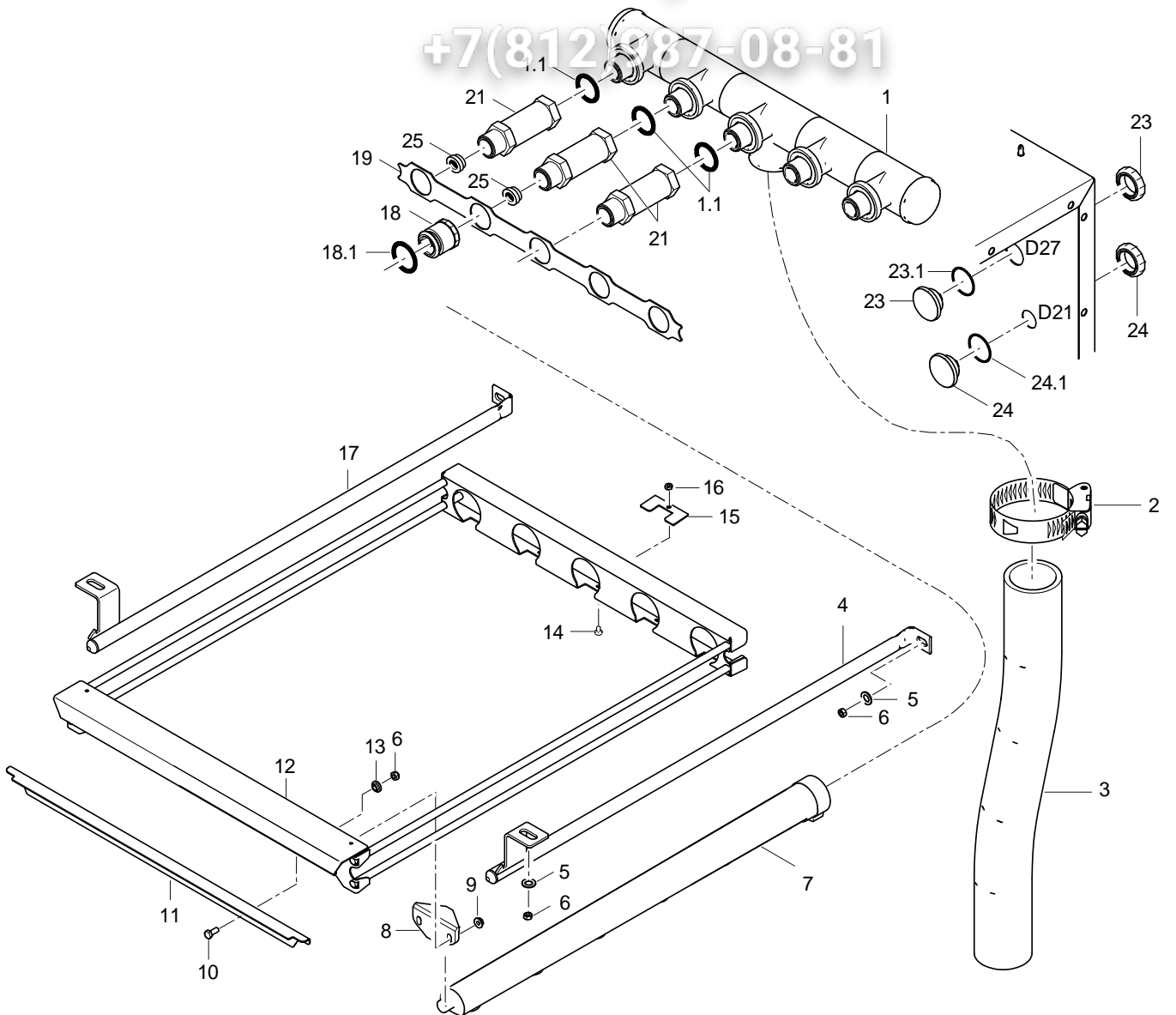
Waschsystem unten

Pos.	Bezeichnung	Teil-Nr.	Stk.	Bemerkung
1	Schlauchselle; D47-67 X 12	28 02 115		
2	Set Waschverteiler unten; 294,5 LG	70008918		
2.1	O-Ring; 29,5 X 4,5	27 07 008	3	
5	Verlängerung; RD26X1/8X95,50; SW32	7 0003085	3	
6	Drossel; D11 X D23,2 X 9,0	70006466	3	
7	Blech; 1,5 X 36 X 248	70007189		
8	Verschlussmutter kpl.	60002785	3	
8.1	Dichtring; D26 X D32,5 X 5,0	70009122		
9	Führungsrohr rechts kpl.	70007181		
10	Scheibe; D5,3 X D15 X 1,2	22 05 301		
11	Sechskantmutter; M5 SELBSTSICHERND	21 05 302		
12	Sechskantschraube; M6 X 16; A70	20 01 306	2	
13	Linsenschraube mit Flansch; M5 X 12 MIT FLANSCH	20 10 006	2	
14	Schieber unten; 1,5 X 40,7 X 272	70008072		
15	Wascharmhalter kpl. geschw.	70007174		
16	Buchse; D8 X 4; D12	70007667	2	
17	Sechskantmutter; M5 SELBSTSICHERND	21 05 302	2	
18	Führungsrohr links kpl.	70007180		
19	Schnäpper; 23,5 X 32 X 64	70008382	3	
20	Sperrzahnmutter; M5	21 01 310	6	
21	Sechskantmutter; M4	21 01 302	3	
22	Stellblech; 1,5 X 23 X 50	70006436	3	
23	Linsenschraube; M4 X 6	20 10 368	3	
24	Wascharm kpl.; 5 DÜSEN; 472 LG	70005762	3	
25	Scheibe; D6,4 X D18 X 1,6	22 05 302	2	
26	Sechskantmutter; M6 SELBSTSICHERND	21 05 304	2	

Зип Общепит

vsezip.ru

+7(812)387-08-81



70009025-00

MTR Hauptspülzone

Зип Общепит

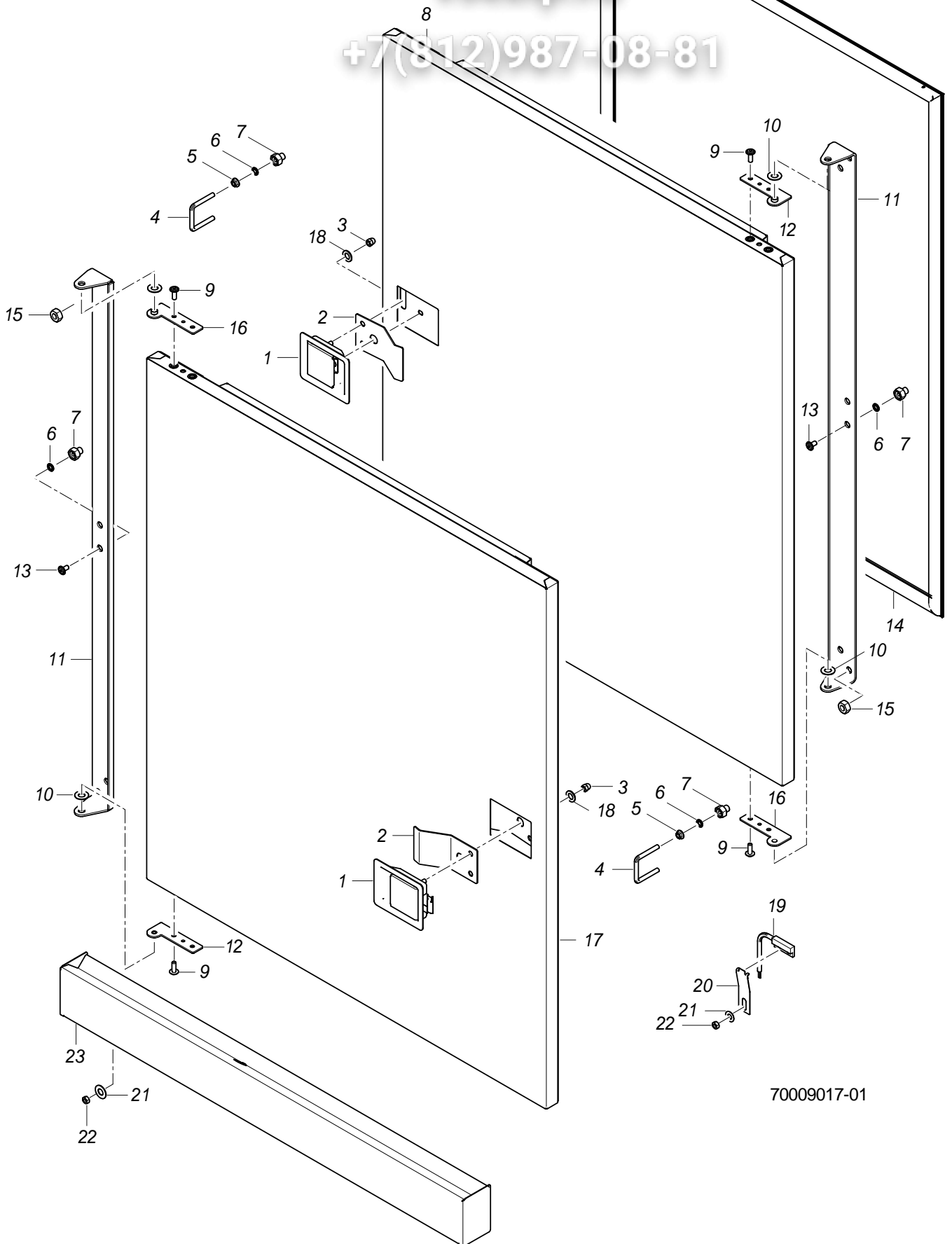
Waschsystem oben

Pos.	Bezeichnung	Teil-Nr.	Stk.	Bemerkung
1	Set Waschverteiler oben; 456 LG	70008916		
1.1	O-Ring; 29,5 X 4,5	27 07 008	5	
2	Schlauchselle; D47-67 X 12	28 02 115		
3	Industrieschlauch; DN50 X 6,0	40 02 006		520 mm; Meterware
4	Führungsrohr kpl. rechts	70008026		
5	Scheibe; D5,3 X D15 X 1,2	22 05 301		
6	Sechskantmutter; M5 SELBSTSICHERND	21 05 302		
7	Wascharm kpl.; 6 DÜSEN; 568 LG	71001453	5	
8	Schnäpper; 23,5 X 32 X 64	70008382	5	
9	Sperrzahnmutter; M5	21 01 310	10	
10	Linsenschraube mit Flansch; M5 X 12 MIT FLANSCH	20 10 006	2	
11	Schieber oben; 1,5 X 37,7 X 452	70008036		
12	Wascharmhalter kpl. geschw.	70007217		
13	Buchse; D8 X 4; D12	70007667	2	
14	Linsenschraube; M4 X 6	20 10 368	3	
15	Stellblech; 1,5 X 23 X 50	70006436	3	
16	Sechskantmutter; M4	21 01 302	3	
17	Führungsrohr kpl. links	70008025		
18	Verschlussmutter kpl.	60002785	5	
18.1	Dichtring; D26 X D32,5 X 5,0	70009122		
19	Blech; 1,5 X 36 X 428	70007223		
21	Verlängerung; RD26X1/8X 53; SW32	71001455	5	
23	Blindstopfen kpl.; G 3/4" X 21,7;SW10;SW5	70005109	3	
23.1	O-Ring; 26 X 2,5	27 07 062		
24	Blindstopfen kpl.; G 1/2" X 21,4;SW10;SW5	70004912		
24.1	O-Ring; 20 X 2,5	27 07 004		

Зип Общий

vsezip.ru

+7(812)987-08-81



70009017-01

MTR Hauptspülzone

Зип Общепит

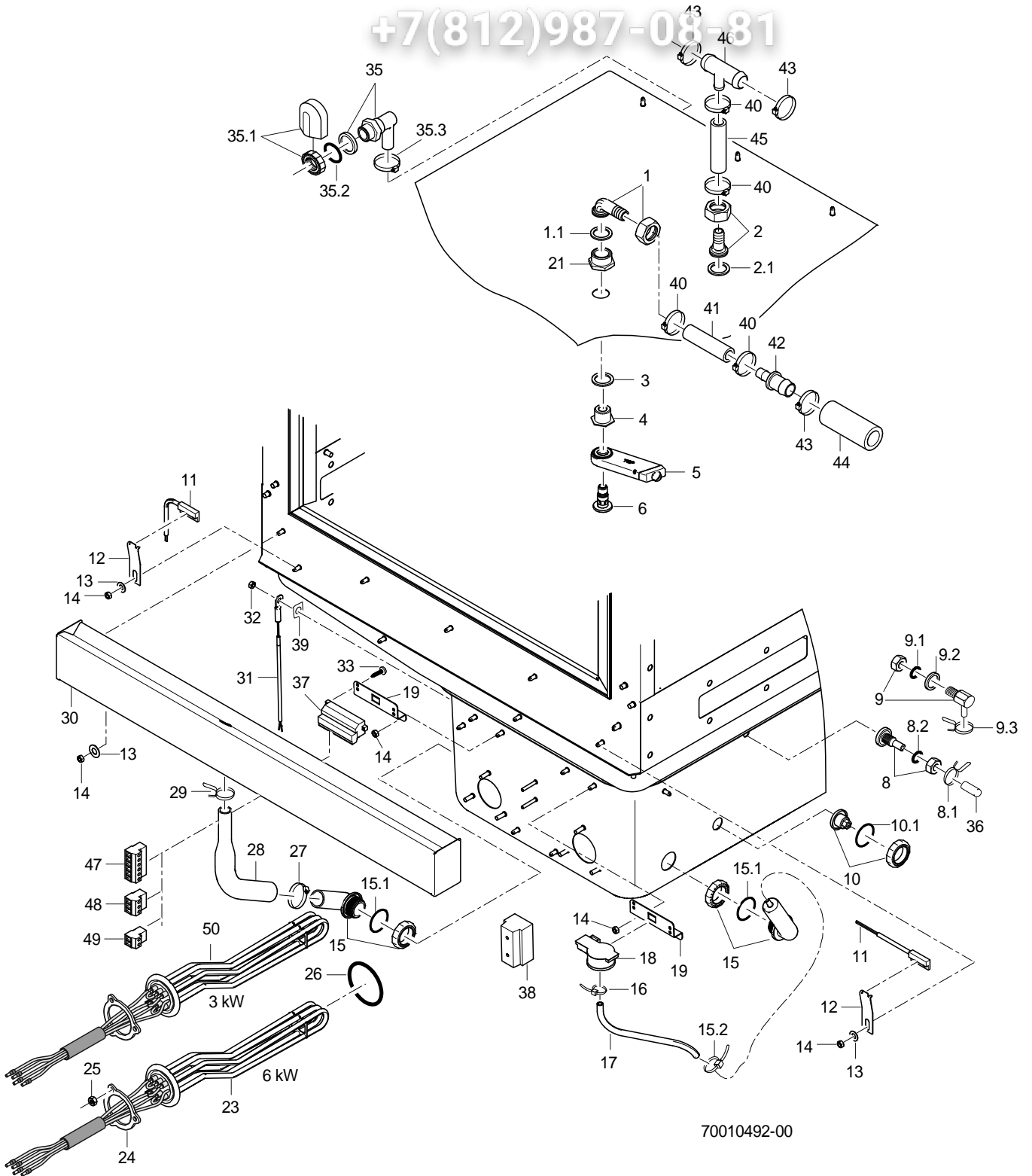
Tür

Pos.	Bezeichnung	Teil-Nr.	Stk.	Bemerkung
1	Schnappverschluss kpl.	70008012		
2	Bügel; 1,5 X 50 X 96,33	70008430		
3	Hutmutter; M5	21 10 303	2	
4	Bügel; D5 X 106,5	70006802		
5	Sperrzahnmutter; M5	21 01 310	2	
6	O-Ring; 6 X 2	27 07 012	4	
7	Mutter; M5; D12,6 X D8 X 15	70008010	2	
8	Tür L-R kpl.	70006799		links - rechts
9	Linsenschraube m. Innensechsk.; M5 X 14 MIT FLANSCH	20 10 314	4	
10	Scheibe; D8,5 X D17 X 1,0	22 08 515	2	
11	Scharnier; 2,5 X 42,9 X 872,57	70006294		
12	Scharnier kpl.	70006274		
13	Linsenschraube mit Flansch; M5 X 12 MIT FLANSCH	20 10 006	2	
14	Türdichtung; 12,5 X 590,5 X 786,5	70008689		
15	Sechskantmutter; M6 SELBSTSICHERND	21 05 304	4	
16	Scharnier kpl.	70006271		
17	Tür R-L kpl.	70006805		rechts - links
18	Scheibe; D5,3 X D10 X 1,0	22 01 300	2	
19	Magnetschalter; 32 X 14,9 X 6,9;1350MM	31 24 272		
20	Halter; 0,8 X 19 X 65	70007658		
21	Scheibe; D5,3 X D15 X 1,2	22 05 301		
22	Sechskantmutter; M5 SELBSTSICHERND	21 05 302		
23	Wasserrinne kpl.	70006289		

Зип Общепит

vsezip.ru

+7(812)987-08-81



MTR Hauptspülzone

Зип Общепит

Gehäuse

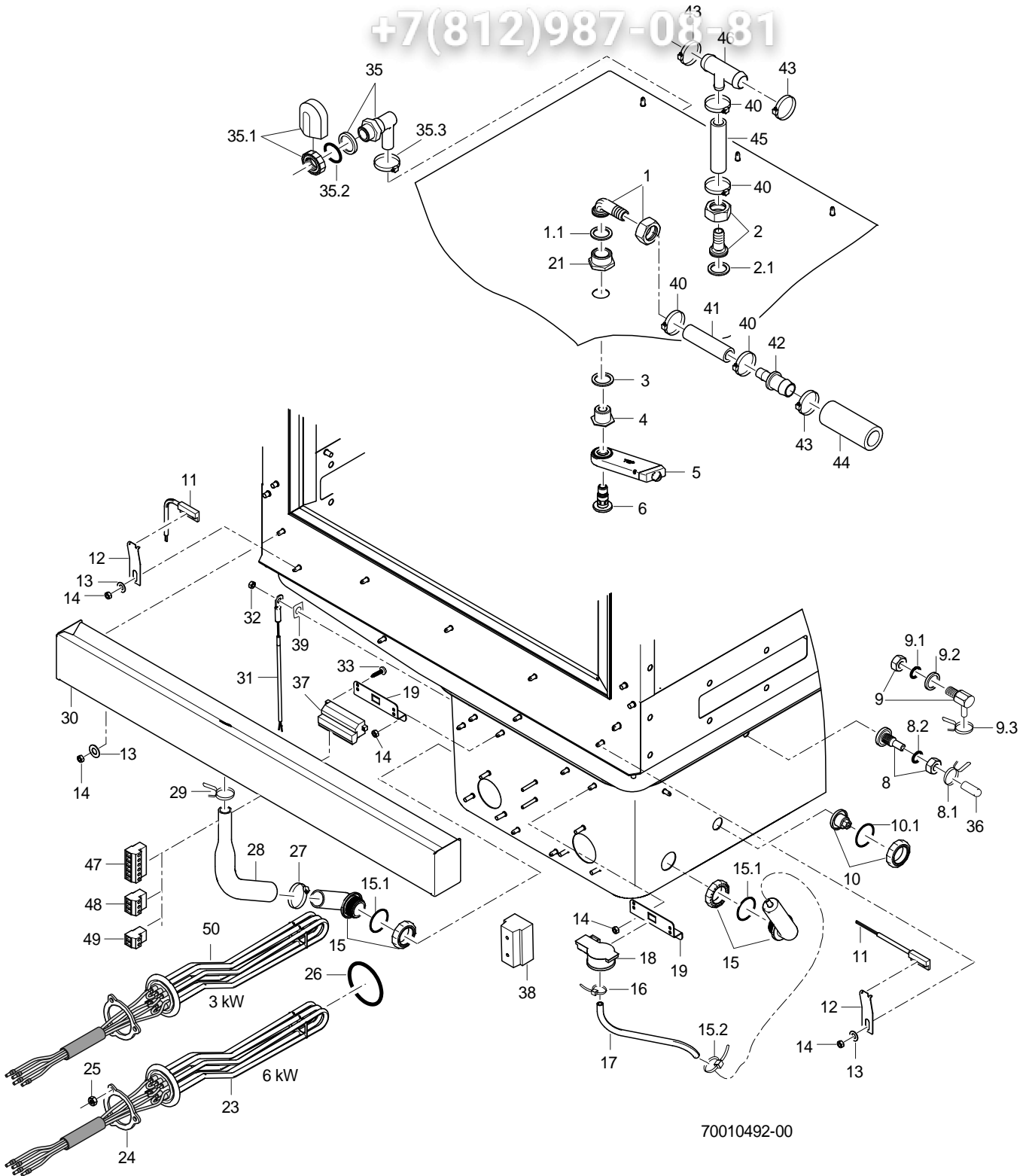
Pos.	Bezeichnung	Teil-Nr.	Stk.	Bemerkung
1	Schlauchnippel gewinkelt; D18	60002474		Maschine ohne Vorspülzone
1.1	Dichtung; D16 X D24 X 3,0	80002241		
2	Schlauchstutzen; R 3/4" X 1/2"	60002453		Maschine mit Vorspülzone
2.1	Dichtung; D16 X D24 X 3,0	80002241		
3	Dichtung; D21 X D28 X 2,0	27 09 011		
4	Nippel; G 1/2" X 18; SW27	70006985		
5	Düse kpl. mont.	70006984		
6	Dreharmschraube; M12 X 34,9; D35	60004125		
8	Set Eindosiernippel; M10 X 29; SW5	61005883		
8.1	Drahtschlauchklemme; D8,6 X 1	28 02 348		
8.2	O-Ring; 10 X 2,5	27 07 030		
9	Set Reinigerdosiernippel	62002869		Maschine ohne Vorspülzone und Laufriechung rechts - links
9.1	O-Ring; 10 X 2,5	27 07 030		
9.2	Stützring; D18 X 5	62002874		
9.3	Drahtschlauchklemme; D8,6 X 1	28 02 348		
10	Blindstopfen kpl.; G 3/8" X 21,4; SW10;	70004899		
10.1	O-Ring; 16 X 2,5	27 07 001		
11	Magnetschalter; 32 X 14,9 X 6,9;1350MM	31 24 272	2	
12	Halter; 0,8 X 19 X 65	70007658	2	
13	Scheibe; D5,3 X D15 X 1,2	22 05 301		
14	Sechskantmutter; M5 SELBSTSICHERND	21 05 302		
15	Set Windkessel	60003525		
15.1	O-Ring; 24 X 3,0	27 07 087		
15.2	Kabelbinder; 100 X 2,5	31 20 175		
16	Kabelbinder; 100 X 2,5	31 20 175		
17	Schlauch; DN5 X 1,5	40 01 024		170 mm; Meterware
18	Drucktransmitter; 0-30MBAR;5VDC/0,5-3,5V	31 26 044		
19	Halter Steckblock; 1,25 X 47,45 X 80	70007315	2	
21	Reduziernippel; G 1/2" X G 3/4"; SW30	70004851		

Fehlende Positionen siehe nächste Seite

Зип Ощепит

vsezip.ru

+7(812)987-08-81



MTR Hauptspülzone

Зип Общепит

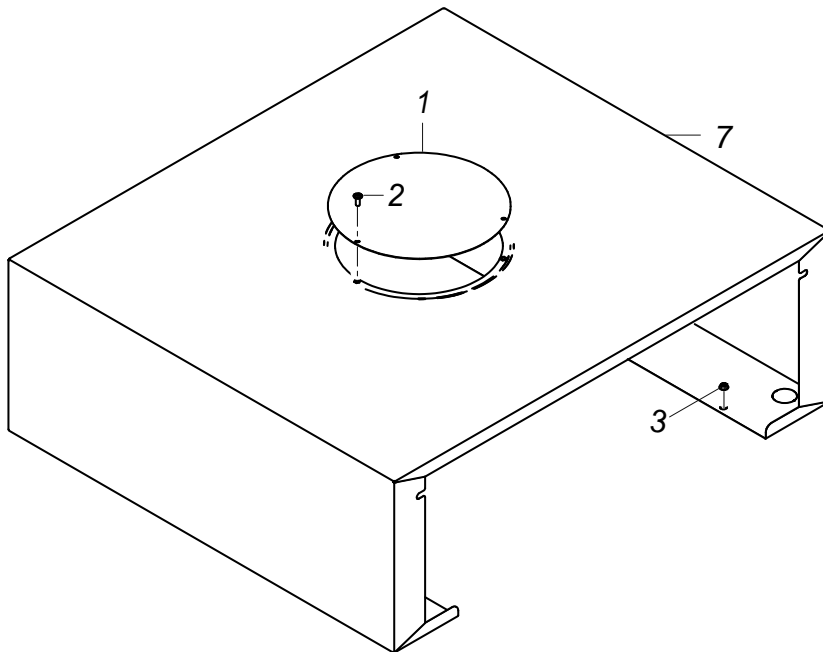
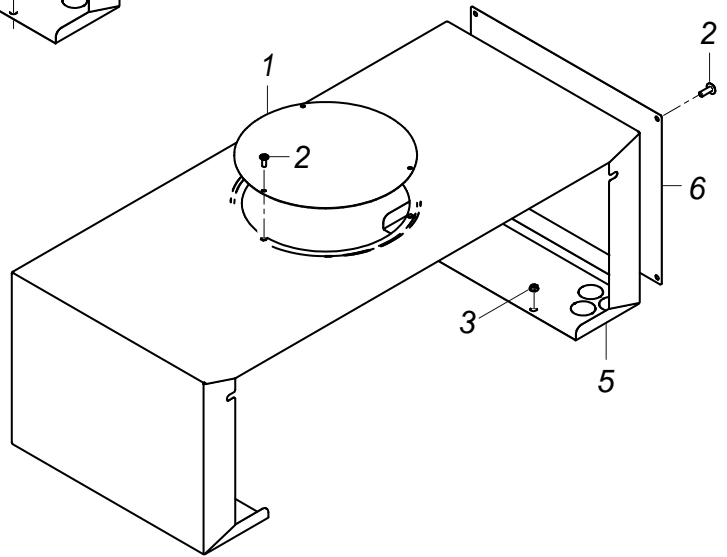
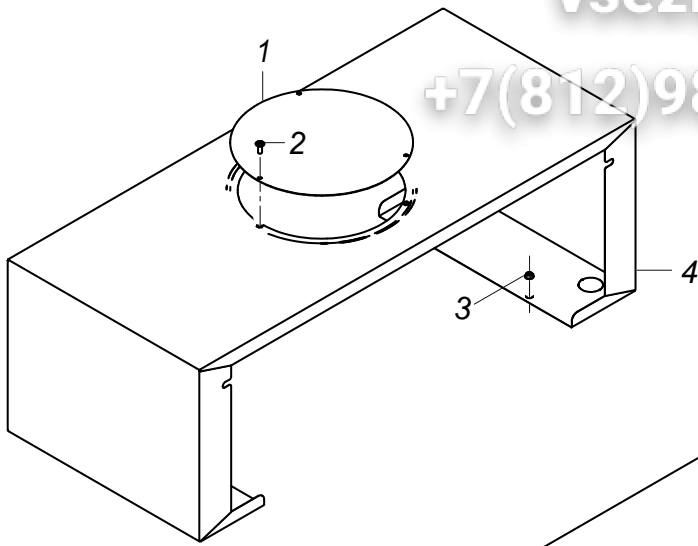
Gehäuse

Pos.	Bezeichnung	Teil-Nr.	Stk.	Bemerkung
23	Heizkörper 6,0kW mit Sicherung; 3 X 400V	31 03 150	2	
23	Heizkörper 6,0kW mit Sicherung; 3 X 420V	31 03 152	2	
23	Heizkörper 6,0kW mit Sicherung; 3 X 420V	31 03 152	2	Australien
23	Heizkörper 6,0kW mit Sicherung; 3 X 230V	31 03 158	2	
23	Heizkörper 6,0kW mit Sicherung; 3 X 200V	31 03 151	2	
23	Heizkörper 6,0kW mit Sicherung; 3 X 440V	31 03 153	2	
24	Klemmscheibe; D43 X D80 X 4,0	01 17 003		
25	Sechskantmutter; M5	21 01 203	3	
26	O-Ring; 43 X 7,0	27 07 088		
27	Schlauchschele; D20-30 X 12	28 02 109		
28	Formschlauch; DN13 X DN22 X 2; 213	70006835		
29	Schlauchschele selbstspann.; D18,7 - 19,6	28 02 015		
30	Wasserrinne kpl.	70006289		
31	Kit Thermosensor 1000mm	80003803		mit Wärmeleitfolie
32	Sperrzahnmutter; M5	21 01 310		
33	Blechschraube; ST 3,9 X 9,5	20 20 307		
35	Set Wassereinlauf kpl. 3-tlg.	55 31 007		
35.1	Set Tankeinlauf; G 1/2" X 8; SW27	61005339		
35.2	O-Ring; 20 X 3	27 07 031		
35.3	Schlauchschele; D12-22 X 9	28 02 105		
36	Endkappe; D5,7 X 25,4	35 06 180		
37	Steckblock MVSTBU; 2,5/12-GB-5,08	31 09 248		
38	Geräteklemme G10/4; 4-POLIG; 10QMM	31 09 227		
39	Wärmeleitfolie; 0,25 X 12 X 15	61005285		
40	Schlauchschele; D12-22 X 9	28 02 105		
41	Industrieschlauch; DN13 X 3,5	40 02 035		1500 mm; Meterware
42	Schlauchstutzen; 3/4" X 1/2" X 62 LG	29 06 520		
43	Schlauchschele; D20-30 X 12	28 02 306		
44	Industrieschlauch; DN18 X 3,5	40 02 025		55 mm; Meterware
45	Industrieschlauch; DN13 X 3,5	40 02 035		90 mm; Meterware
46	T-Schlauchstutzen; D19 X D12,5 X D19	29 06 529		
47	Stecker MSTB; 2,5/6-ST-5,08	31 09 257		6-polig
48	Stecker MSTB; 2,5/3-ST-5,08	31 09 250		3-polig
49	Stecker MSTB; 2,5/2-ST-5,08	31 09 249		2-polig
50	Heizkörper 3,0kW mit Sicherung; 3 X 400V	31 03 154		
50	Heizkörper 3,0kW mit Sicherung; 3 X 420V	31 03 156		
50	Heizkörper 3,0kW mit Sicherung; 3 X 420V	31 03 183		Australien
50	Heizkörper 3,0kW mit Sicherung; 3 X 230V	31 03 166		
50	Heizkörper 3,0kW mit Sicherung; 3 X 200V	31 03 155		
50	Heizkörper 3,0kW mit Sicherung; 3 X 440V	31 03 157		

Зип Общепит

vsezip.ru

+7(812)987-08-81



70009164-00

MTR Hauptspülzone

Зип Общепит

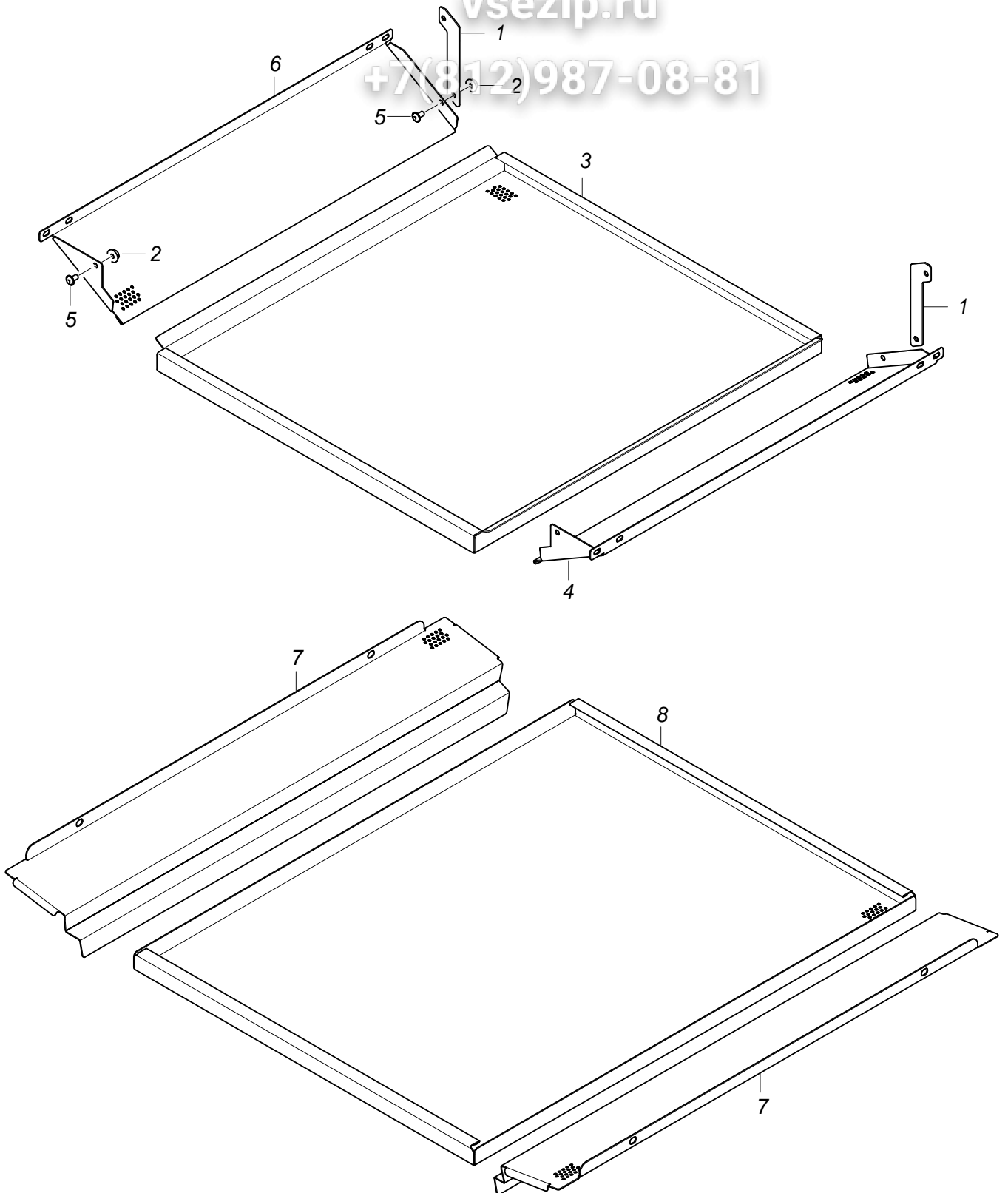
Gehäuse oben

Pos.	Bezeichnung	Teil-Nr.	Stk.	Bemerkung
1	Deckel rund (Zwischengehäuse); D234 X 1,5	70008098		
2	Linsenschraube m. Innensechsk.; M5 X 10 MIT FLANSCH	20 10 306	3	
3	Sperrzahnmutter; M5	21 01 310		
4	Zwischengehäuse kpl. 350	70008238		Maschine mit Vorspülzone 350 mm
5	Zwischengehäuse kpl.	70008700		Maschine mit Nachspülzone 350 mm
6	Deckel; 1,0 X 265 X 345	70008696		
7	Zwischengehäuse kpl. 700	70008237		

Зип Ощепит

vsezip.ru

+7(812)987-08-81



70009071-00

MTR Hauptspülzone

Зип Общепит

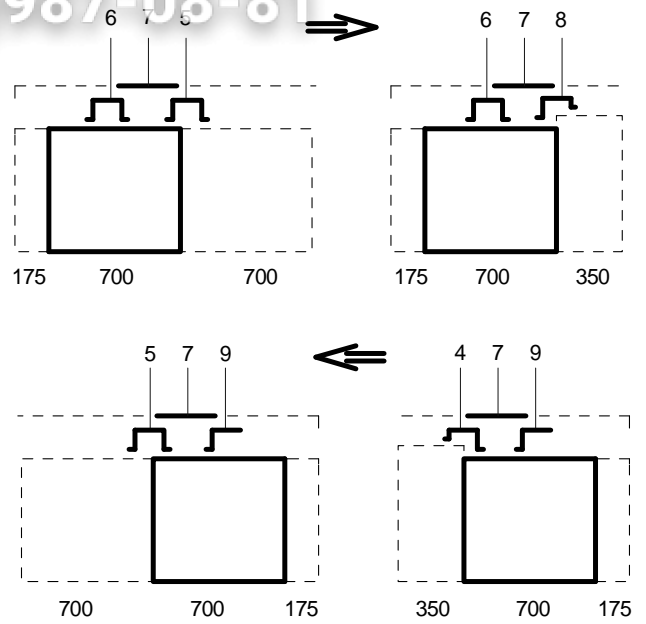
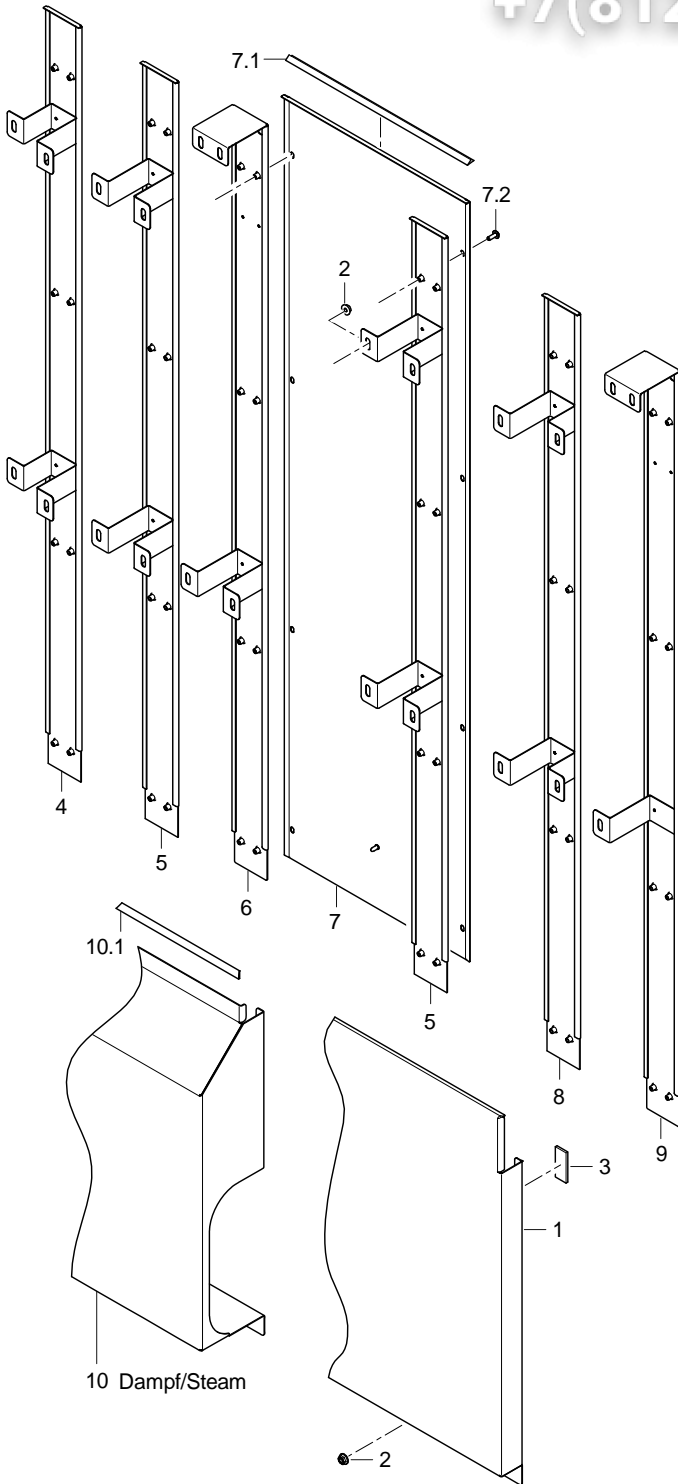
Siebsystem

Pos.	Bezeichnung	Teil-Nr.	Stk.	Bemerkung
1	Lasche; 1,5 X 82,1 X 93	70007204	2	
2	Sperrzahnmutter; M5	21 01 310		
3	Sieb-kassette; 1,25 X 551,6 X 612,2	70007202		nur bei Maschinen ohne Vorspülzone
4	Schmutzblech rechts; 1,25 X 148,2 X 559,8	70007206		nur bei Maschinen ohne Vorspülzone
5	Linsenschraube mit Flansch; M5 X 12 MIT FLANSCH	20 10 006		
6	Schmutzblech links; 1,25 X 148,2 X 559,8	70007203		nur bei Maschinen ohne Vorspülzone
7	Siebauf-lage; 1,25 X 167,94 X 678,2	70005922	2	
8	Flächensieb; 1,20 X 583,03 X 752	70005926		

Зип Ощепит

vsezip.ru

+7(812)987-08-81



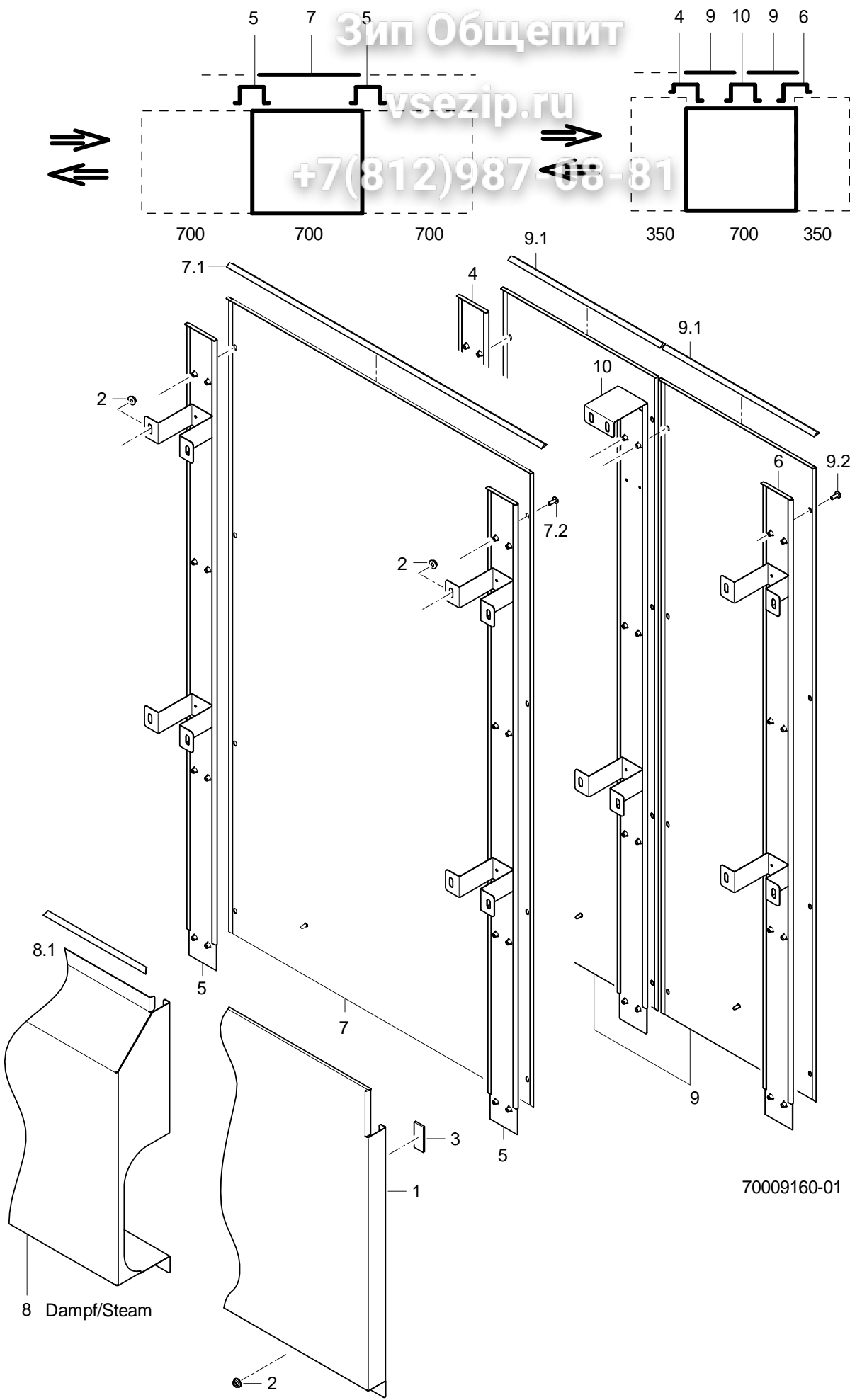
70009019-00

MTR Hauptspülzone

Зип Общепит

Verkleidung Maschine ohne Vorspülzone

Pos.	Bezeichnung	Teil-Nr.	Stk.	Bemerkung
1	Verkleidung kpl.(Untergestell)	70008231		
2	Sperrzahnmutter; M5	21 01 310		
3	Klebeband; 12 BREIT X 10000	48 03 015		1 Rolle = 10 m
4	Rückwandschiene kpl.	70008140		
5	Rückwandschiene kpl.	70008132		
6	Rückwandschiene kpl.	70008279		
7	Rückwandverkleidung kpl. 350	70009172		Option
7.1	Dichtungsprofil; 9 BREIT;1,5 X 25000	48 03 023		1 Rolle = 25 m
7.2	Linsenschraube mit Flansch; M5 X 12 MIT FLANSCH	20 10 006		
8	Rückwandschiene kpl.	70008139		
9	Rückwandschiene kpl.	70009125		
10.1	Dichtungsprofil; 9 BREIT;1,5 X 25000	48 03 028		1 Rolle = 25 m
10	Verkleidung kpl.	70009495		Dampf beheizt; links - rechts
10	Verkleidung kpl.	70009496		Dampf beheizt; rechts - links

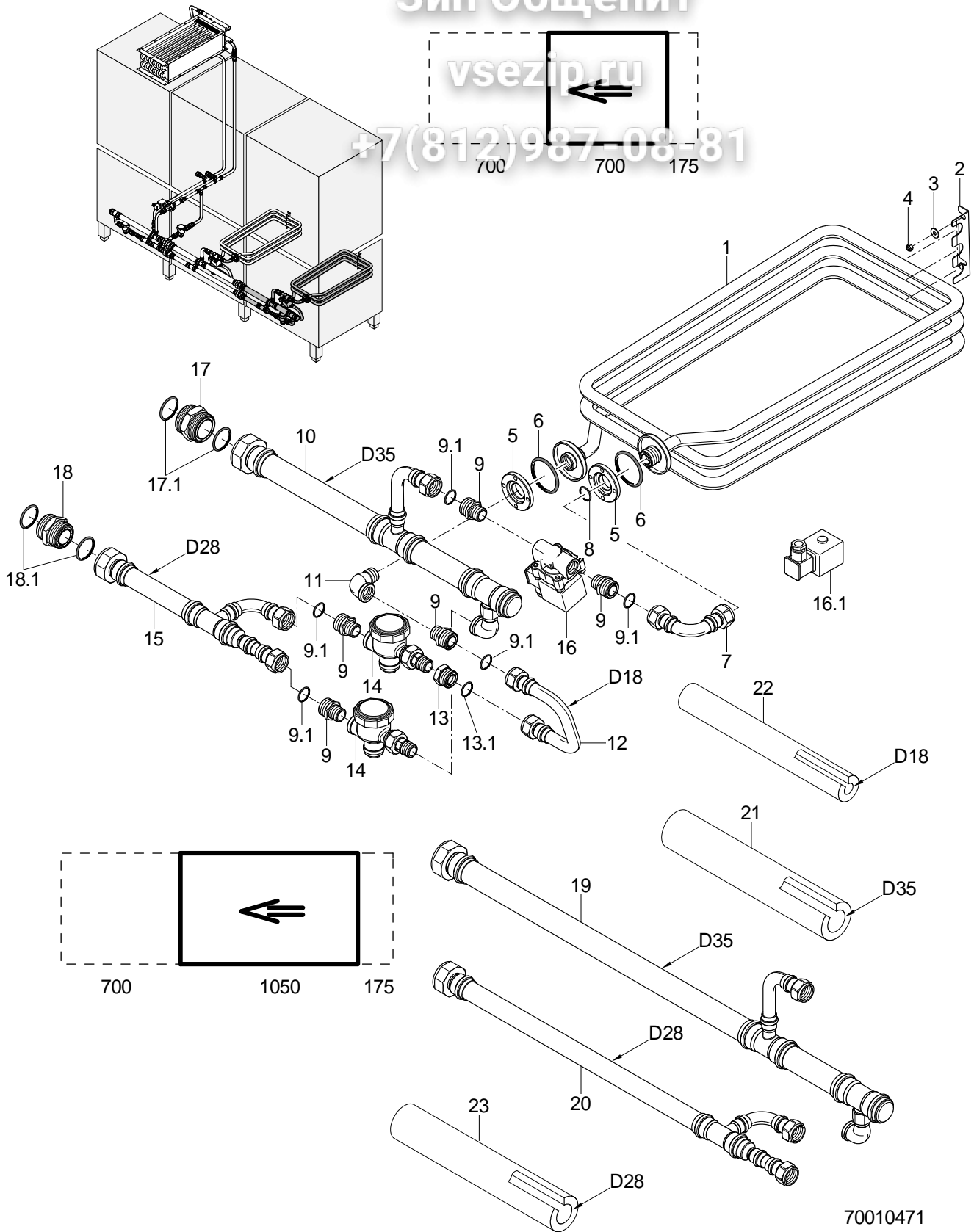


MTR Hauptspülzone

Зип Общепит

Verkleidung Maschine mit Vorspülzone (350/700 mm)

Pos.	Bezeichnung	Teil-Nr.	Stk.	Bemerkung
1	Verkleidung kpl.(Untergestell)	70008231		
2	Sperrzahnmutter; M5	21 01 310		
3	Klebeband; 12 BREIT X 10000	48 03 015		30 mm; Meterware
4	Rückwandschiene kpl.	70008140		Option
5	Rückwandschiene kpl.	70008132		Option
6	Rückwandschiene kpl.	70008139		Option
7	Rückwandverkleidung kpl. 700	70009173		Option
7.1	Dichtungsprofil; 9 BREIT;1,5 X 25000	48 03 028		1 Rolle = 25 m
7.2	Linsenschraube mit Flansch; M5 X 12 MIT FLANSCH	20 10 006	8	
8	Verkleidung kpl.	70009494		Dampf beheizt
8.1	Dichtungsprofil; 9 BREIT;1,5 X 25000	48 03 028		1 Rolle = 25 m
9	Rückwandverkleidung kpl. 350	70009172	2	Option
9.1	Dichtungsprofil; 9 BREIT;1,5 X 25000	48 03 028		1 Rolle = 25 m
9.2	Linsenschraube mit Flansch; M5 X 12 MIT FLANSCH	20 10 006	8	
10	Rückwandschiene kpl.	70008279		Option

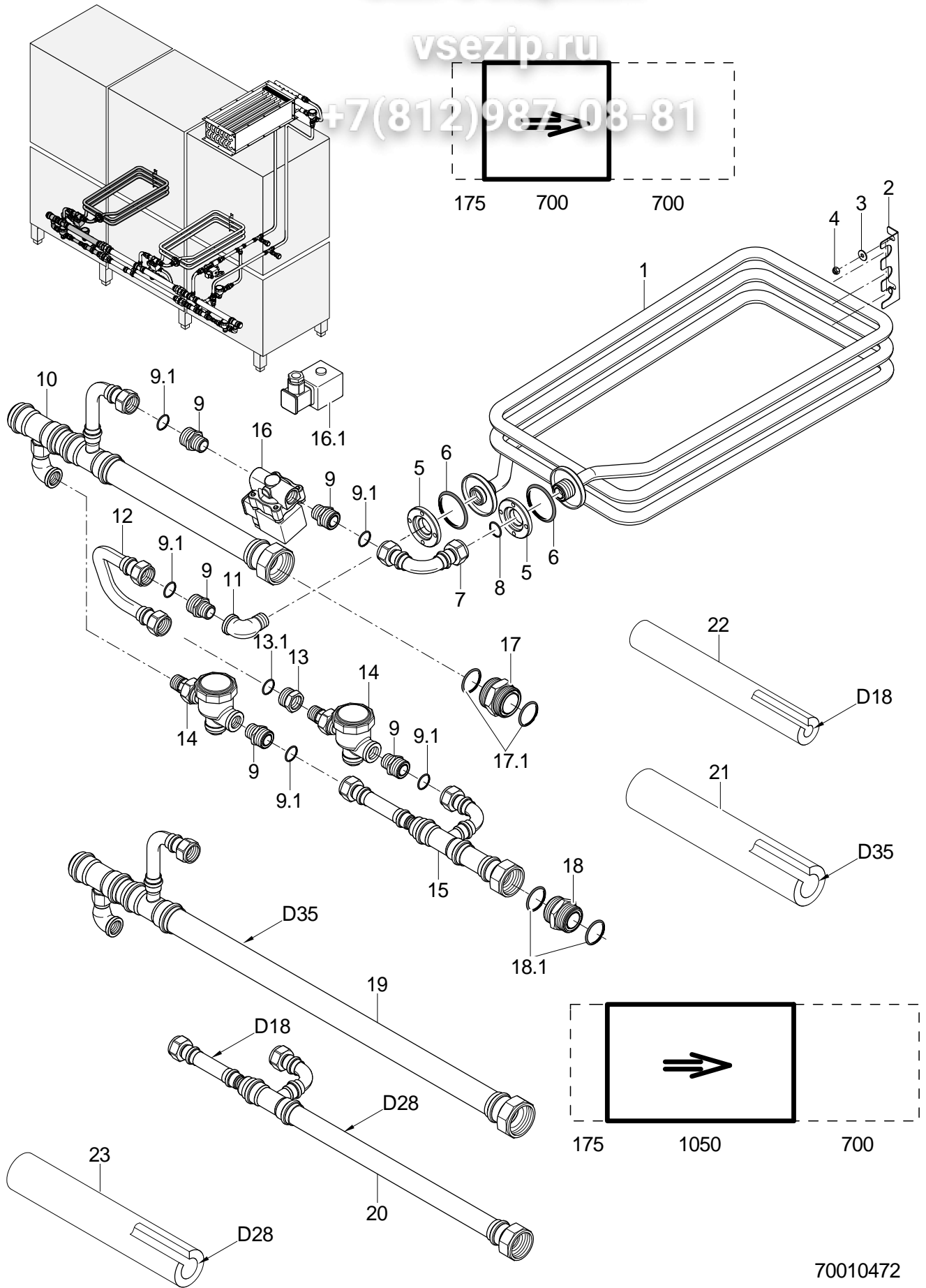


MTR Hauptspülzone

Зип Общепит

Dampfheizung Maschine ohne Vorspülzone; rechts - links

Pos.	Bezeichnung	Teil-Nr.	Stk.	Bemerkung
1	Dampfheizwendel kpl.	70009613		
2	Stützwinkel; 1,5 X 53,3 X 113	70009689		
3	Scheibe; D5,3 X D15 X 1,2	22 05 301	2	
4	Sechskantmutter; M5 SELBSTSICHERND	21 05 302	2	
5	Zentrierdruckscheibe; G 3/4" X 12, D59	70009508	2	
6	O-Ring; 43 X 7,0	27 07 088	2	
7	Dampfanschlussbogen kpl.	70009625		
8	O-Ring; 18 X 2,5 (18,2 X 2,6)	27 07 077		
9	Reduziernippel; G 3/4" X R 1/2"; SW27	70005633		inkl. Pos. 9.1
9.1	O-Ring; 18 X 2,5 (18,2 X 2,6)	27 07 077		
10	Dampfverteilerrohr kpl.	70009629		
11	Winkel 90Grad; G 1/2"	30 02 301		
12	Kondensatablaufbogen kpl.	70009627		
13	Reduziernippel kpl.; G 1/2" X G 3/4"; SW27	70300681		inkl. Pos. 13.1
13.1	O-Ring; 18 X 2,5 (18,2 X 2,6)	27 07 077		
14	Kondensatschnellentleerer; R 1/2"	29 03 002		
15	Kondensatablaufrohr kpl.	70009693		
16	Magnetventil 2/2-Wege; R1/2";230-240V;50-60HZ	31 06 143		inkl. Pos. 16.1
16.1	Spule; 220V/50HZ	31 06 147		
16	Magnetventil 2/2-Wege; R1/2"; 220-230V; 60HZ	31 06 237		inkl. Pos. 16.1
16.1	Spule; 220V/60HZ	31 06 149		
16	Magnetventil 2/2-Wege; R1/2"; 200V; 50HZ	31 06 238		inkl. Pos. 16.1
16.1	Spule; 200V/50HZ	31 06 156		
16	Magnetventil 2/2-Wege; R1/2"; 200V; 60HZ	31 06 239		inkl. Pos. 16.1
16.1	Spule; 200V/60HZ	31 06 157		
17	Doppelnippel kpl.; G 1 1/2" X 43; SW50	70300683		inkl. Pos. 17.1
17.1	O-Ring; 35,4 X 3,25	27 07 090	2	
18	Doppelnippel kpl.; G 1 1/4" X 43; SW46	70005739		inkl. Pos. 18.1
18.1	O-Ring; 28 X 3 (28,3 X 3,1)	27 07 078	2	
19	Dampfverteilerrohr kpl.	70009691		
20	Kondensatablaufrohr kpl.	70009694		
21	Isolierung; D35 X 19 X 1000	41 01 017		
22	Isolierung; D18 X 19 X 1000	41 01 015		
23	Isolierung; D28 X 19 X 1000	41 01 016		
o.P.	Kleber; 0,5 LITER DOSE	34 03 030		



70010472

MTR Hauptspülzone

Зип Общепит

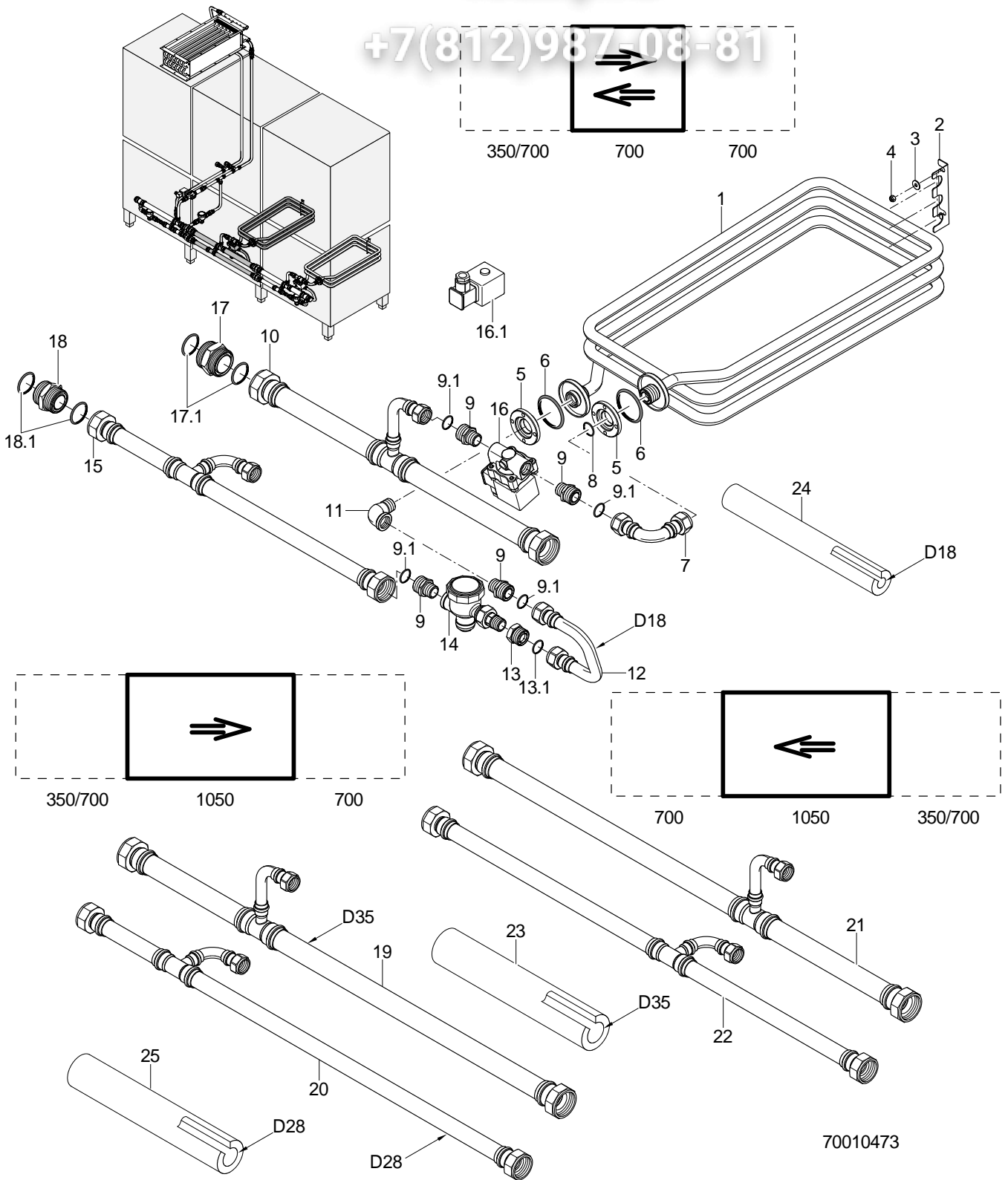
Dampfheizung Maschine ohne Vorspülzone; links - rechts

Pos.	Bezeichnung	Teil-Nr.	Stk.	Bemerkung
1	Dampfheizwendel kpl.	70009613		
2	Stützwinkel; 1,5 X 53,3 X 113	70009689		
3	Scheibe; D5,3 X D15 X 1,2	22 05 301	2	
4	Sechskantmutter; M5 SELBSTSICHERND	21 05 302	2	
5	Zentrierdruckscheibe; G 3/4" X 12, D59	70009508	2	
6	O-Ring; 43 X 7,0	27 07 088	2	
7	Dampfanschlussbogen kpl.	70009625		
8	O-Ring; 18 X 2,5 (18,2 X 2,6)	27 07 077		
9	Reduziernippel; G 3/4" X R 1/2"; SW27	70005633		inkl. Pos. 9.1
9.1	O-Ring; 18 X 2,5 (18,2 X 2,6)	27 07 077		
10	Dampfverteilerrohr kpl.	70009697		
11	Winkel 90Grad; G 1/2"	30 02 301		
12	Kondensatablaufbogen kpl.	70009627		
13	Reduziernippel kpl.; G 1/2" X G 3/4"; SW27	70300681		inkl. Pos. 13.1
13.1	O-Ring; 18 X 2,5 (18,2 X 2,6)	27 07 077		
14	Kondensatschnellentleerer; R 1/2"	29 03 002		
15	Kondensatablaufrohr kpl.	70009699		
16	Magnetventil 2/2-Wege; R1/2";230-240V;50-60HZ	31 06 143		inkl. Pos. 16.1
16.1	Spule; 220V/50HZ	31 06 147		
16	Magnetventil 2/2-Wege; R1/2"; 220-230V; 60HZ	31 06 237		inkl. Pos. 16.1
16.1	Spule; 220V/60HZ	31 06 149		
16	Magnetventil 2/2-Wege; R1/2"; 200V; 50HZ	31 06 238		inkl. Pos. 16.1
16.1	Spule; 200V/50HZ	31 06 156		
16	Magnetventil 2/2-Wege; R1/2"; 200V; 60HZ	31 06 239		inkl. Pos. 16.1
16.1	Spule; 200V/60HZ	31 06 157		
17	Doppelnippel kpl.; G 1 1/2" X 43; SW50	70300683		inkl. Pos. 17.1
17.1	O-Ring; 35,4 X 3,25	27 07 090	2	
18	Doppelnippel kpl.; G 1 1/4" X 43; SW46	70005739		inkl. Pos. 18.1
18.1	O-Ring; 28 X 3 (28,3 X 3,1)	27 07 078	2	
19	Dampfverteilerrohr kpl.	70009700		
20	Kondensatablaufrohr kpl.	70009702		
21	Isolierung; D35 X 19 X 1000	41 01 017		
22	Isolierung; D18 X 19 X 1000	41 01 015		
23	Isolierung; D28 X 19 X 1000	41 01 016		
o.P.	Kleber; 0,5 LITER DOSE	34 03 030		

Зип Общепит

vsezip.ru

+7(812)987-08-81



MTR Hauptspülzone

Зип Общепит

Dampfheizung Maschine mit Vorspülzone (350/700 mm)

Pos.	Bezeichnung	Teil-Nr.	Stk.	Bemerkung
1	Dampfheizwendel kpl.	70009613		
2	Stützwinkel; 1,5 X 53,3 X 113	70009689		
3	Scheibe; D5,3 X D15 X 1,2	22 05 301	2	
4	Sechskantmutter; M5 SELBSTSICHERND	21 05 302	2	
5	Zentrierdruckscheibe; G 3/4" X 12, D59	70009508	2	
6	O-Ring; 43 X 7,0	27 07 088	2	
7	Dampfanschlussbogen kpl.	70009625		
8	O-Ring; 18 X 2,5 (18,2 X 2,6)	27 07 077		
9	Reduziernippel; G 3/4" X R 1/2"; SW27	70005633		inkl. Pos. 9.1
9.1	O-Ring; 18 X 2,5 (18,2 X 2,6)	27 07 077		
10	Dampfverteilerrohr kpl.	70009607		
11	Winkel 90Grad; G 1/2"	30 02 301		
12	Kondensatablaufbogen kpl.	70009627		
13	Reduziernippel kpl.; G 1/2" X G 3/4"; SW27	70300681		inkl. Pos. 13.1
13.1	O-Ring; 18 X 2,5 (18,2 X 2,6)	27 07 077		
14	Kondensatschnellentleerer; R 1/2"	29 03 002		
15	Kondensatablaufrohr kpl.	70009617		
16	Magnetventil 2/2-Wege; R1/2";230-240V;50-60HZ	31 06 143		inkl. Pos. 16.1
16.1	Spule; 220V/50HZ	31 06 147		
16	Magnetventil 2/2-Wege; R1/2"; 220-230V; 60HZ	31 06 237		inkl. Pos. 16.1
16.1	Spule; 220V/60HZ	31 06 149		
16	Magnetventil 2/2-Wege; R1/2"; 200V; 50HZ	31 06 238		inkl. Pos. 16.1
16.1	Spule; 200V/50HZ	31 06 156		
16	Magnetventil 2/2-Wege; R1/2"; 200V; 60HZ	31 06 239		inkl. Pos. 16.1
16.1	Spule; 200V/60HZ	31 06 157		
17	Doppelnippel kpl.; G 1 1/2" X 43; SW50	70300683		inkl. Pos. 17.1
17.1	O-Ring; 35,4 X 3,25	27 07 090	2	
18	Doppelnippel kpl.; G 1 1/4" X 43; SW46	70005739		
18.1	O-Ring; 28 X 3 (28,3 X 3,1)	27 07 078	2	inkl. Pos. 18.1
19	Dampfverteilerrohr kpl.	70009611		
20	Kondensatablaufrohr kpl.	70009621		
21	Dampfverteilerrohr kpl.	70009609		
22	Kondensatablaufrohr kpl.	70009619		
23	Isolierung; D35 X 19 X 1000	41 01 017		
24	Isolierung; D18 X 19 X 1000	41 01 015		
25	Isolierung; D28 X 19 X 1000	41 01 016		
o.P.	Kleber; 0,5 LITER DOSE	34 03 030		

Зип Общепит

vsezip.ru

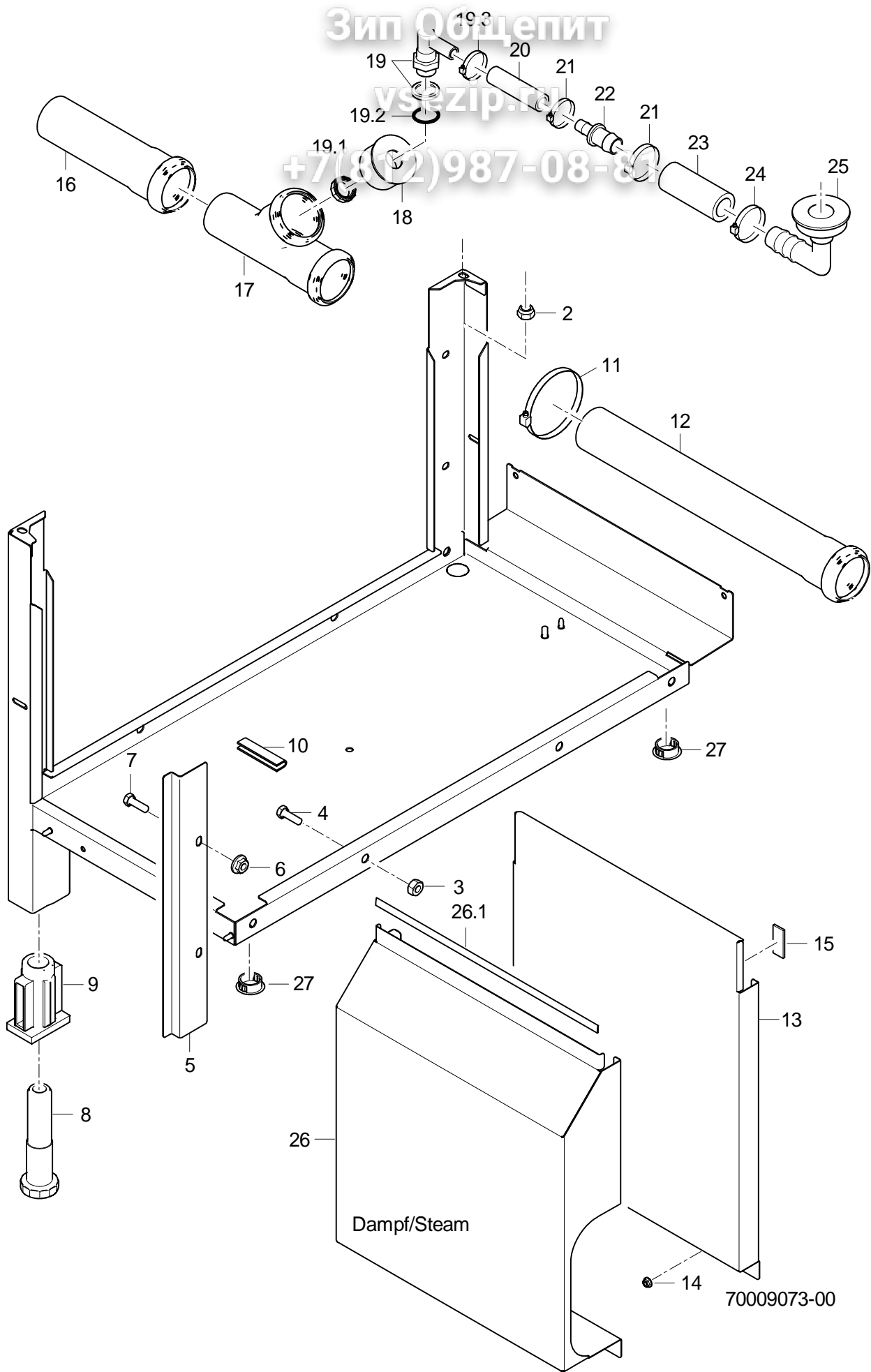
+7(812)987-08-81

Ersatzteilliste

MTR Zwischenzone (350 mm) 7-08-81

Inhaltsübersicht

Untergestell, Wasserablauf	Seite 1 - 2
Gehäuse	Seite 3 - 4
Waschsystem (Option)	Seite 5 - 6
Rückwandverkleidung (Option)	Seite 7 - 8

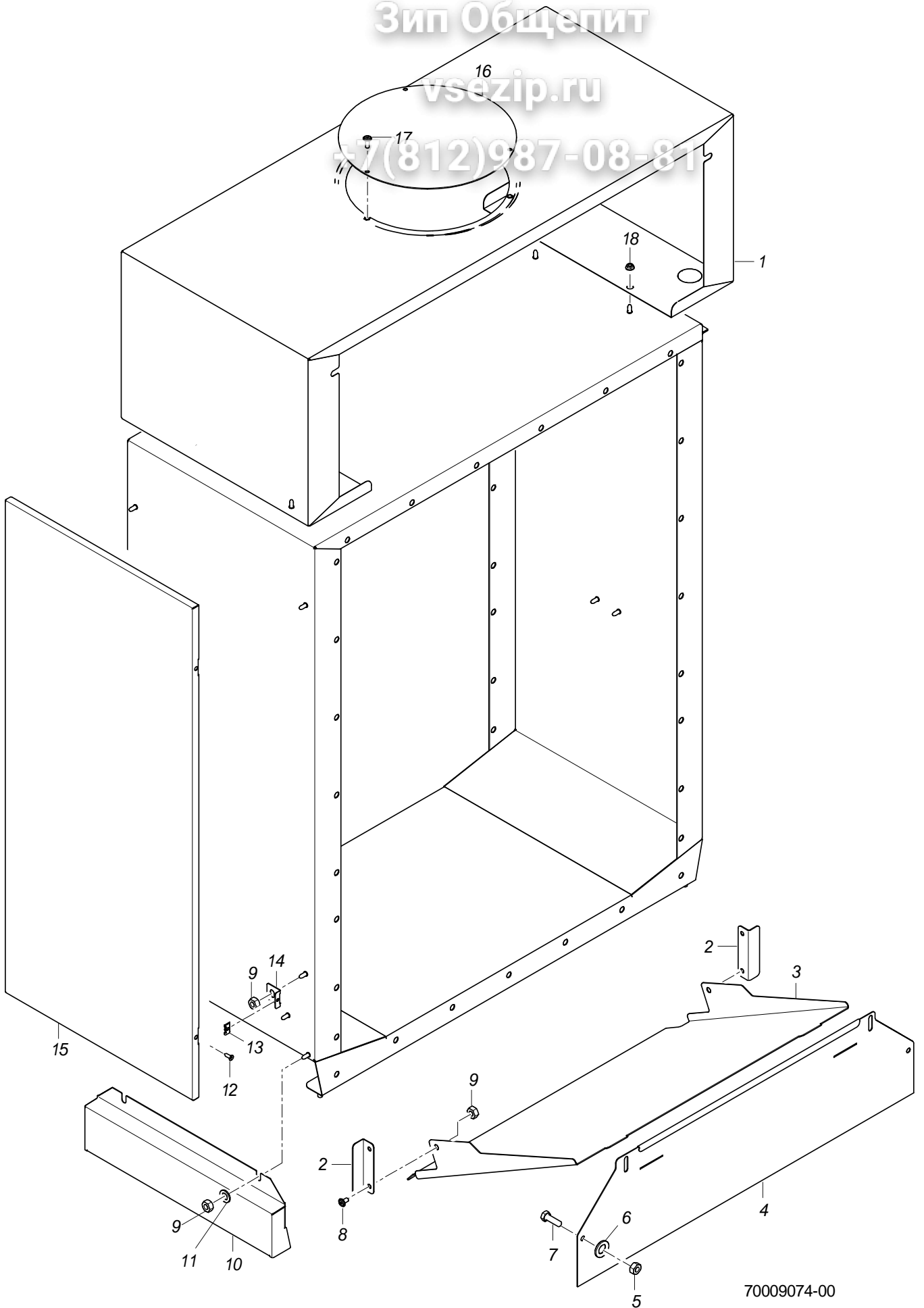


MTR Zwischenzone (350 mm)

Зип Общепит

Untergestell, Wasserablauf

Pos.	Bezeichnung	Teil-Nr.	Stk.	Bemerkung
2	Sechskantmutter; M6 SELBSTSICHERND	21 05 304	2	
3	Sechskantmutter; M8 SELBSTSICHERND	21 05 306	4	
4	Sechskantschraube; M8 X 16; A70	20 01 302	4	
5	Spritzblech; 1,25 X 63,7 X 344	70008365		
6	Sperrzahnmutter; M6	21 01 311	2	
7	Sechskantschraube; M6 X 12; A70	20 01 321	2	
8	Fussstollen; RD26 X 1/8; SW40 X 135	61004786	2	
9	Gewindeeinsatz; RD26 X 1/8;39 X 59 X85	61004787	2	
10	Kantenschutzprofil; U9,5 X 2,0	40 04 015		300 mm; Meterware
11	Schlauchselle; D47-67 X 12	28 02 115		
12	HT-Rohr; DN50 X 750	30 15 546		anpassen
13	Verkleidung kpl. vorne	70008252		
14	Sperrzahnmutter; M5	21 01 310		
15	Klebeband; 12 BREIT X 10000	48 03 015		1 Rolle = 10 m
16	HT-Rohr; DN50 X 250	30 15 518		
17	HT-Abzweig; DN50	30 15 516		
18	HT-Verschlusskappe; DN50; 40MM	30 15 538		anpassen
19	Set Wassereinlauf kpl. 3-tlg.	55 31 007		
19.1	Set Tankeinlauf; G 1/2" X 8; SW27	61005339		
19.2	O-Ring; 20 X 3	27 07 031		
19.3	Schlauchselle; D12-22 X 9	28 02 105		
20	Industrieschlauch; DN13 X 3,5	40 02 035		200 mm; Meterware
21	Schlauchselle; D12-22 X 9	28 02 105		
22	Schlauchstutzen; 3/4" X 1/2" X 62 LG	29 06 520		
23	Industrieschlauch; DN19,4 X 3,5	40 01 016		200 mm; Meterware
24	Schlauchselle; D20-30 X 12	28 02 306		
25	Ventilkörper; 3/4"	29 04 508		
26	Verkleidung kpl.	70009497		Dampf beheizt
26.1	Dichtungsprofil; 9 BREIT;1,5 X 25000	48 03 028		1 Rolle = 25 m
27	Abdeckkappe; D25,5	35 03 031	2	



70009074-00

MTR Zwischenzone (350 mm)

Зип Общепит

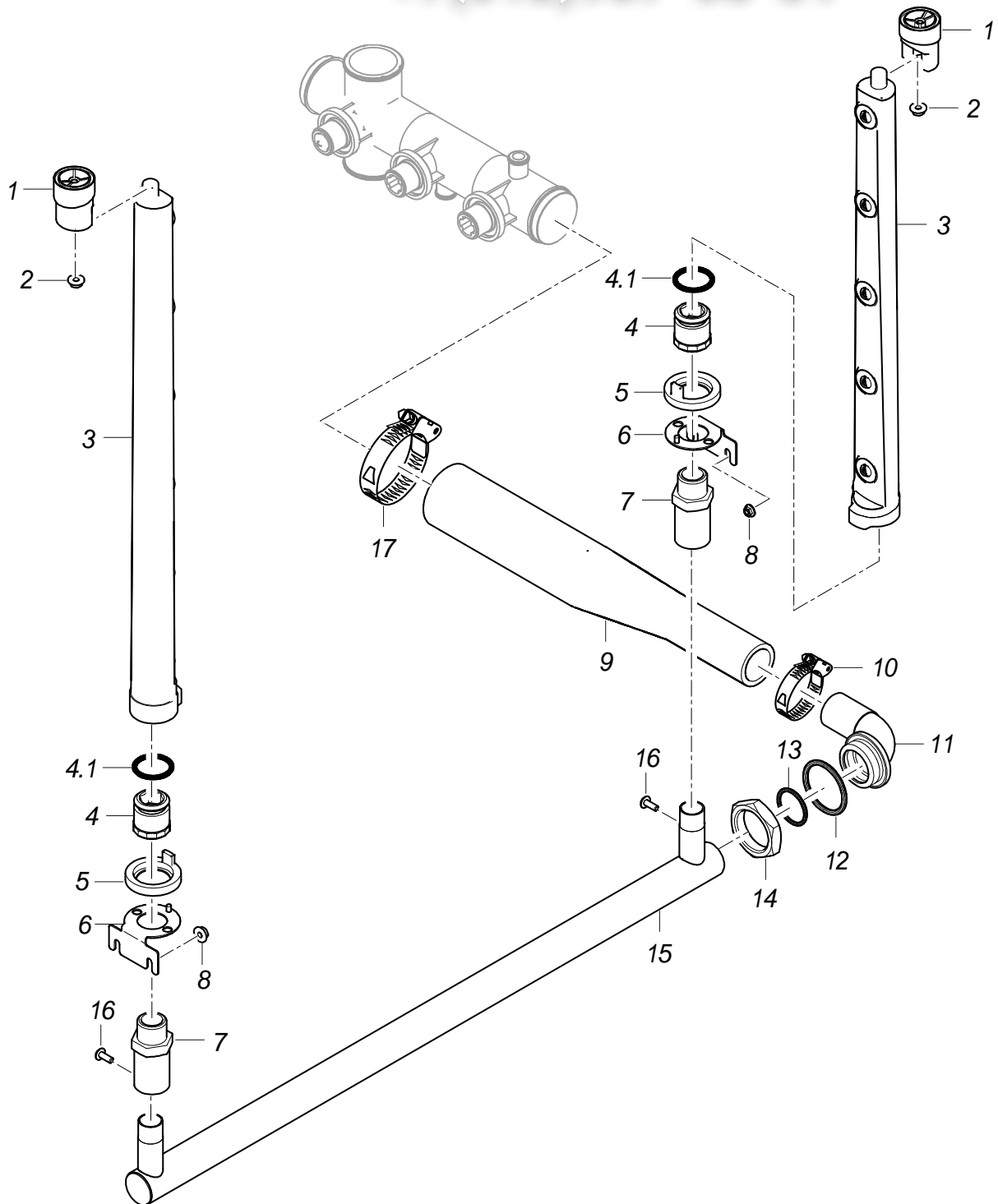
Gehäuse

Pos.	Bezeichnung	Teil-Nr.	Stk.	Bemerkung
1	Zwischengehäuse kpl. 350	70008238		
2	Halter Abweisblech; 1,25 X 37,35 X 80	70007245	2	
3	Abweisblech; 1,25 X 395,42 X 608,5	70007244		
4	Zwischenwand; 1,25 X 181,2 X 622	70007974		
5	Sechskantmutter; M6 SELBSTSICHERND	21 05 304		
6	Scheibe; D6,4 X D18 X 1,6	22 05 302		
7	Sechskantschraube; M6 X 10; A70	20 01 332		
8	Linsenschraube mit Flansch; M5 X 12 MIT FLANSCH	20 10 006		
9	Sechskantmutter; M5 SELBSTSICHERND	21 05 302		
10	Wasserrinnenblende; 1,0 X 130,85 X 432,49	70007148		
11	Scheibe; D5,3 X D15 X 1,2	22 05 301		
12	Blehschraube; ST 3,9 X 13	20 21 302	4	
13	Blechmutter; B 3,9	21 17 100	4	
14	Lasche; 1,0 X 25 X 32,87	70007150	4	
15	Verkleidung kpl. (EW-Zone)	70009128		
16	Deckel rund (Zwischengehäuse); D234 X 1,5	70008098		
17	Linsenschraube m. Innensechsk.; M5 X 10 MIT FLANSCH	20 10 306	3	
18	Sperrzahnmutter; M5	21 01 310	4	

Зип Общепит

vsezip.ru

+7(812)987-08-81



70009075-00

MTR Zwischenzone (350 mm)

Зип Общепит

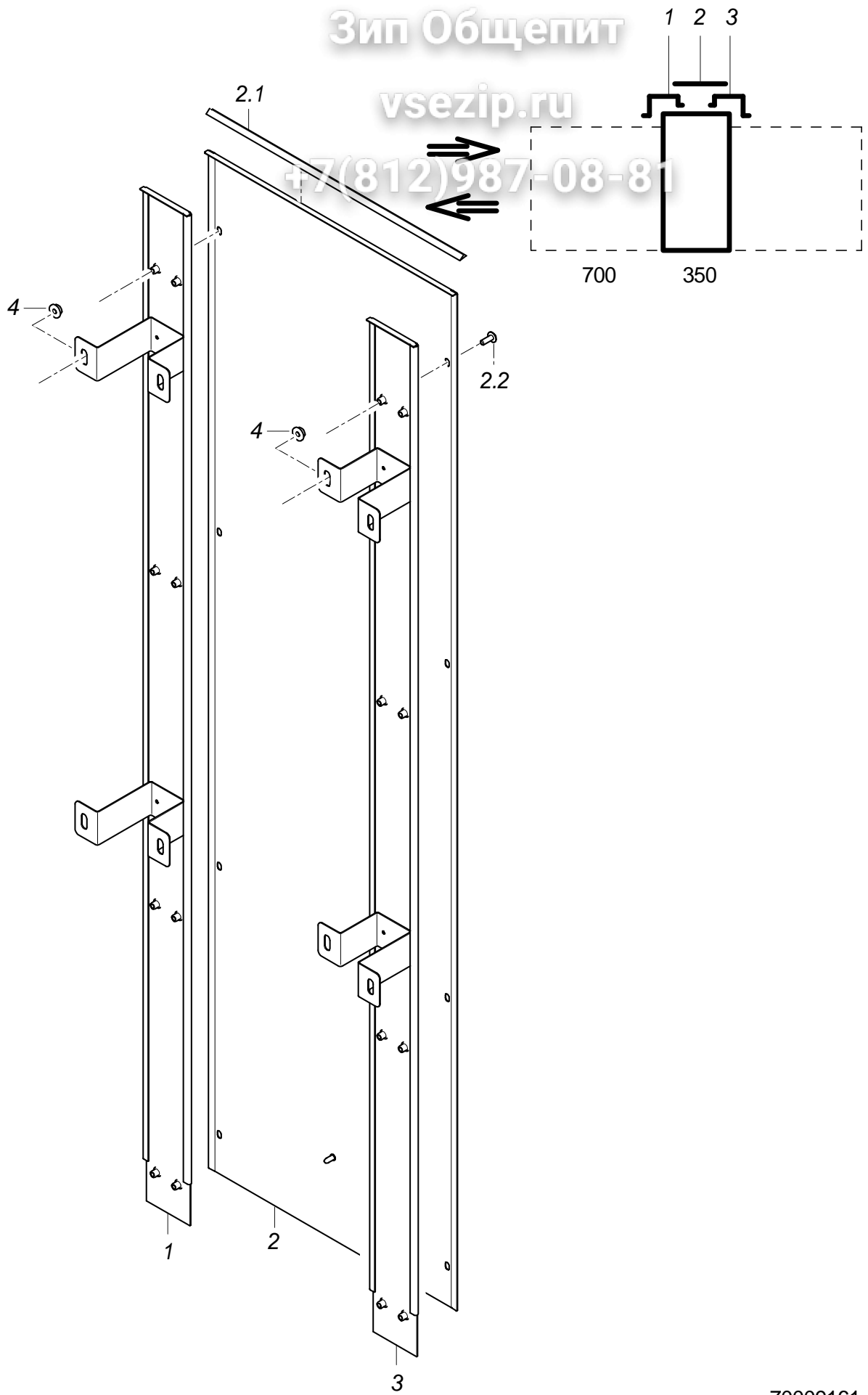
Waschsystem (Option)

Pos.	Bezeichnung	Teil-Nr.	Stk.	Bemerkung
1	Wascharmhalter; D36 X 45,5	61004939	2	
2	Sperrzahnmutter; M5	21 01 310	2	
3	Wascharm kpl.; 5 DÜSEN; 472 LG	70005732	2	
4	Verschlusmutter kpl.	60002785	2	
4.1	Dichtring; D26 X D32,5 X 5,0	70009122		
5	Verschlussring; D49 X 19,5	60002652	2	
6	Halter kpl.	70007581	2	
7	Verlängerung; RD26X1/8X69,50; SW32	70007551	2	
8	Sperrzahnmutter; M5	21 01 310	4	
9	Formschlauch; DN31 X DN50	70007584		
10	Schlauchselle; D32-52 X 12	28 02 110		
11	Rohrbogen kpl.	70007616		
12	O-Ring; 42 X 3	27 07 073		
13	O-Ring; 32 X 3	27 07 082		
14	Sechskantmutter; G 1 1/4" X 11,5; SW50	61002545		
15	Rohr kpl. geschweisst	70007601		
16	Linsenschraube; M4 X 8	20 10 310	2	
17	Schlauchselle; D47-67 X 12	28 02 115		

Зип Общепит

vsezip.ru

+7(812)987-08-81



70009161-00

MTR Zwischenzone (350 mm)

Зип Общепит

Rückwandverkleidung (Option)

Pos.	Bezeichnung	Teil-Nr.	Stk.	Bemerkung
1	Rückwandschiene kpl.	70008139		Option
2	Rückwandverkleidung kpl. 350	70009172		Option
2.1	Dichtungsprofil; 9 BREIT;1,5 X 25000	48 03 028	1	Rolle = 25 m
2.2	Linsenschraube mit Flansch; M5 X 12 MIT FLANSCH	20 10 006	8	
3	Rückwandschiene kpl.	70008140		Option
4	Sperrzahnmutter; M5	21 01 310		

Зип Общепит

vsezip.ru

+7(812)987-08-81

Ersatzteilliste

MTR Nachspülzone (700 mm) 7-08-81

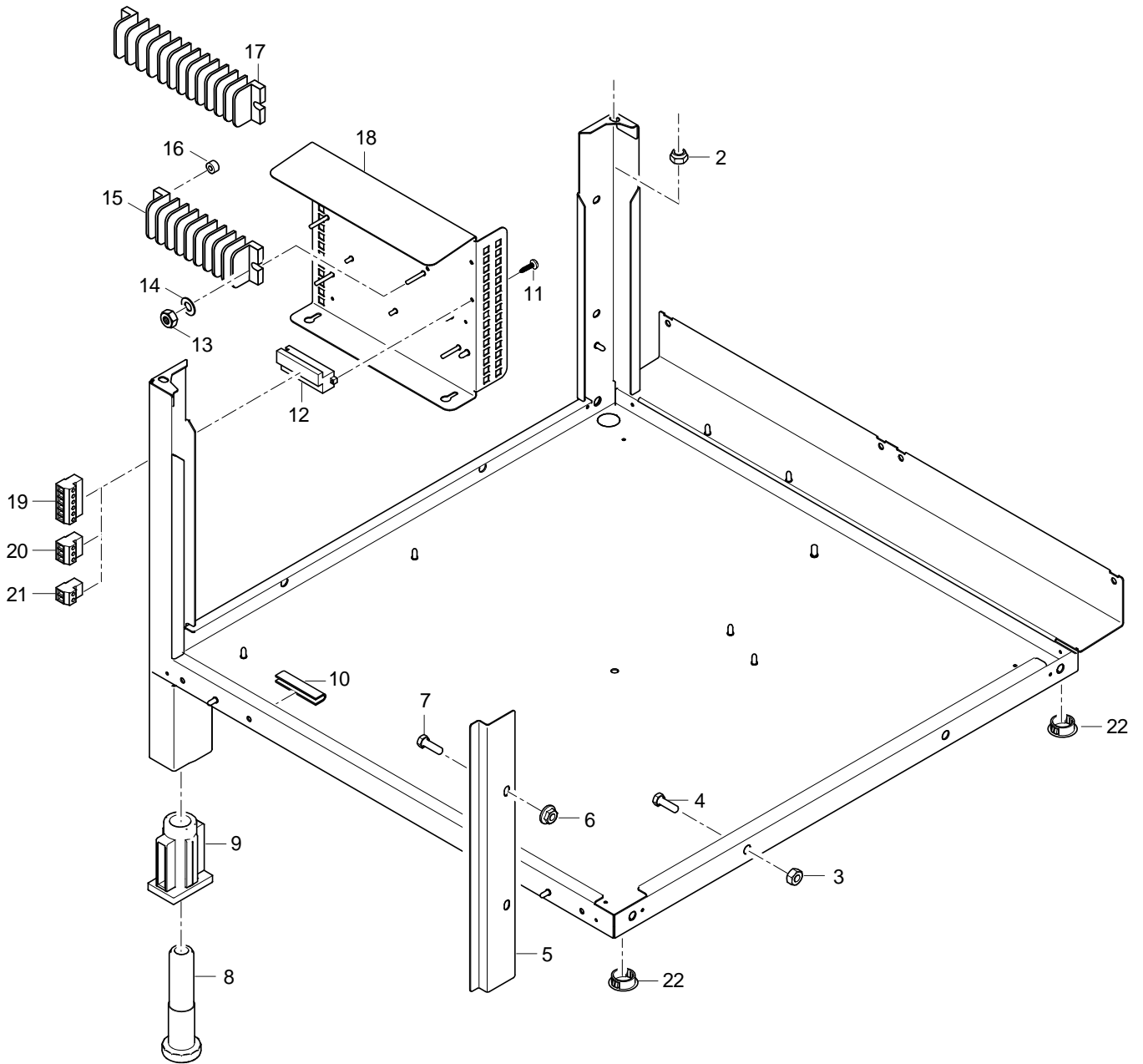
Inhaltsübersicht

Untergestell		Seite 1 - 2
Wasserablauf, Deckenreinigung		Seite 3 - 4
Gehäuse		Seite 5 - 8
Pumpennachspülung		Seite 9 - 12
Boiler		Seite 13 - 14
Frischwassernachspülung		Seite 15 - 16
Nachspülung reversierend	Option	Seite 17 - 18
Koaxialwärmetauscher		Seite 19 - 20
Tür		Seite 21 - 22
Verkleidung		Seite 23 - 24
Rückwandverkleidung		Seite 25 - 26
Dampfheizung		Seite 27 - 30

Зип Общепит

vsezip.ru

+7(812)987-08-81



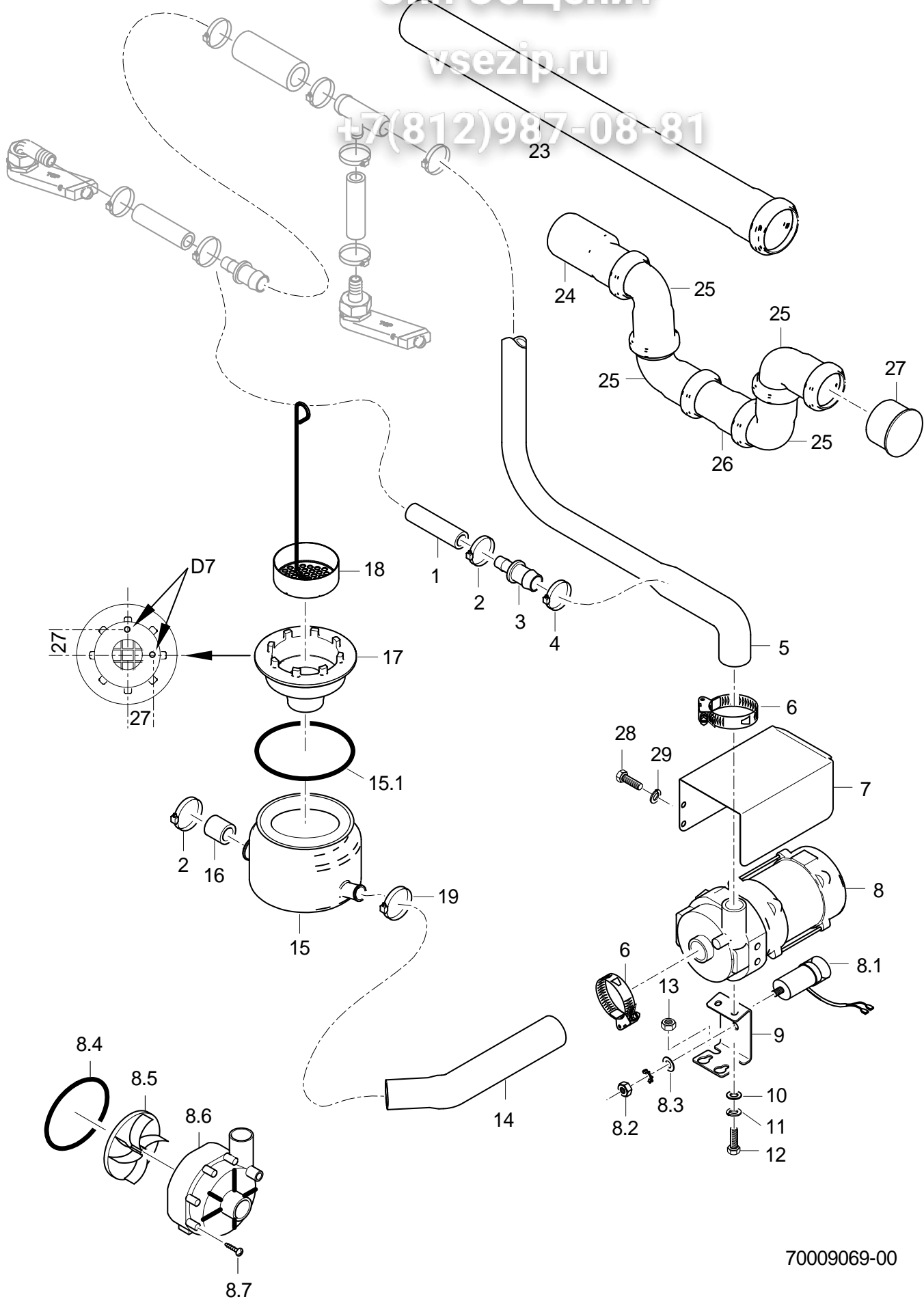
70009026-00

MTR Nachspülzone (700 mm)

Зип Общепит

Untergestell

Pos.	Bezeichnung	Teil-Nr.	Stk.	Bemerkung
2	Sechskantmutter; M6 SELBSTSICHERND	21 05 304		
3	Sechskantmutter; M8 SELBSTSICHERND	21 05 306		
4	Sechskantschraube; M8 X 16; A70	20 01 302		
5	Spritzblech; 1,25 X 63,7 X 344	7 0008365		
6	Sperrzahnmutter; M6	21 01 311	2	
7	Sechskantschraube; M6 X 12; A70	20 01 321	2	
8	Fussstollen; RD26 X 1/8; SW40 X 135	61004786	2	
9	Gewindeeinsatz; RD26 X 1/8;39 X 59 X85	61004787	2	
10	Kantenschutzprofil; U9,5 X 2,0	40 04 015		600 mm; Meterware
11	Blehschraube; ST 3,9 X 9,5	20 20 307	6	
12	Steckblock MVSTBU; 2,5/12-GB-5,08	31 09 248	3	
13	Sechskantmutter; M4 SELBSTSICHERND	21 05 300		
14	Scheibe; D4,3 X D12 X 1,0	22 05 300		
15	Klemmleiste; 12-POLIG	31 09 212		
16	Distanzrolle; D5,3 X D12 X 7	22 08 513		
17	Klemmleiste; 16-POLIG	31 09 154		
18	Montageplatte kpl.	70007558		
19	Stecker MSTB; 2,5/6-ST-5,08	31 09 257		6-polig
20	Stecker MSTB; 2,5/3-ST-5,08	31 09 250		3-polig
21	Stecker MSTB; 2,5/2-ST-5,08	31 09 249		2-polig
22	Abdeckkappe; D25,5	35 03 031	2	



70009069-00

MTR Nachspülzone (700 mm)

Зип Общепит

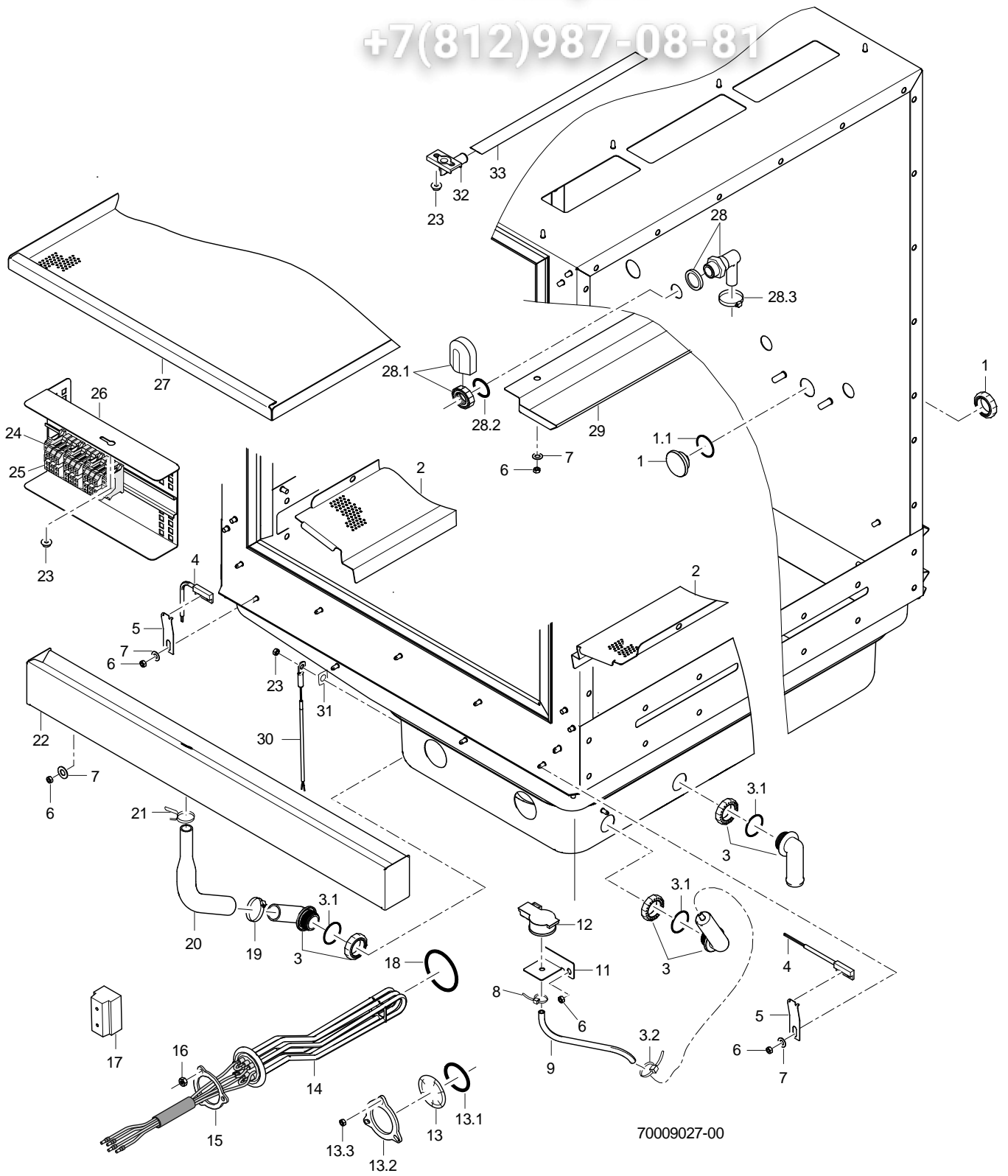
Wasserablauf, Deckenreinigung

Pos.	Bezeichnung	Teils-Nr.	Stk.	Bemerkung
2	Schlauchschele; D12-22 X 9	28 02 105		
3	Schlauchstutzen; 3/4" X 1/2" X 62 LG	29 06 520		
4	Schlauchschele; D20-30 X 12	28 02 306		
4	Schlauchschele; D20-30 X 12	28 02 306		
5	Formschlauch; DN18 X DN26	70007807		
6	Schlauchschele; D32-52 X 12	28 02 110		
7	Abdeckhaube; 0,8 X 150,41 X 233,5	70010146		
8	Pumpe 0,270kW 8/0; 220/240V/1/50HZ	31 02 477		Reparatur nur empfehlenswert bei Pumpengehäuse mit 7 Schrauben
8	Pumpe 0,270kW 8/0; 220/240V/1/60HZ	31 02 445		Reparatur nur empfehlenswert bei Pumpengehäuse mit 7 Schrauben
8	Pumpe 0,270kW 8/0; 200V/1/50HZ	31 02 446		Reparatur nur empfehlenswert bei Pumpengehäuse mit 7 Schrauben
8	Pumpe 0,270kW 8/0; 200V/1/60HZ	31 02 447		Reparatur nur empfehlenswert bei Pumpengehäuse mit 7 Schrauben
8.1	Kondensator; 5 MIKRO F	31 13 099		
8.2	Sechskantmutter; M8	21 01 305		
8.3	Federring; B8	23 03 301		
8.4	Rundschnur zu UP60; D=78 X 3; SHOR 50-55;	40 04 023		
8.5	Pumpenlaufrad kpl. montiert; FÜR UP60 MIT 50HZ	31 02 466		50 Hz
8.5	Pumpenlaufrad kpl. montiert; FÜR UP60 MIT 60HZ	31 02 587		60 Hz
8.6	Pumpengehäuse zu UP60; D=80,5MM	31 02 519		
8.7	Schraube zu Pumpengehäuse UP60	31 01 118	7	
9	Halter; 2,0 X 45 X 129,64	70009362		
10	Scheibe; D6,4 X D12,5 X 1,6	22 01 302	2	
11	Federring; B6	23 03 300	2	
12	Sechskantschraube; M6 X 16; A70	20 01 306	2	
13	Sechskantmutter; M5 SELBSTSICHERND	21 05 302	2	
14	Formschlauch; DN24 X DN28	70007804		
15	Sumpftopf kpl.	61005186		
15.1	O-Ring; 91 X 3,5	27 07 075		
16	Verschlusskappe; DN15,5 X 4,0 X 24	61005981		
17	Set Sumpfablauf	61006178		
18	Sumpfsieb; D70	65005555		
19	Schlauchschele; D24-36 X 12	28 02 111		
23	HT-Rohr; DN50 X 750	30 15 546		anpassen
24	HT-Reduzierung; DN50 X DN40	30 15 521		
25	HT-Bogen; DN40; 87GRAD	30 15 505		
26	HT-Rohr; DN40 X 250	30 15 503		anpassen
27	HT-Verschlusskappe; DN40	30 15 559		Maschine ohne Trockenzone
28	Sechskantschraube; M6 X 16; A70	20 01 306	2	
29	Federring; B6	23 03 300	2	

Зип Общепит

vsezip.ru

+7(812)987-08-81



MTR Nachspülzone (700 mm)

Зип Общепит

Gehäuse

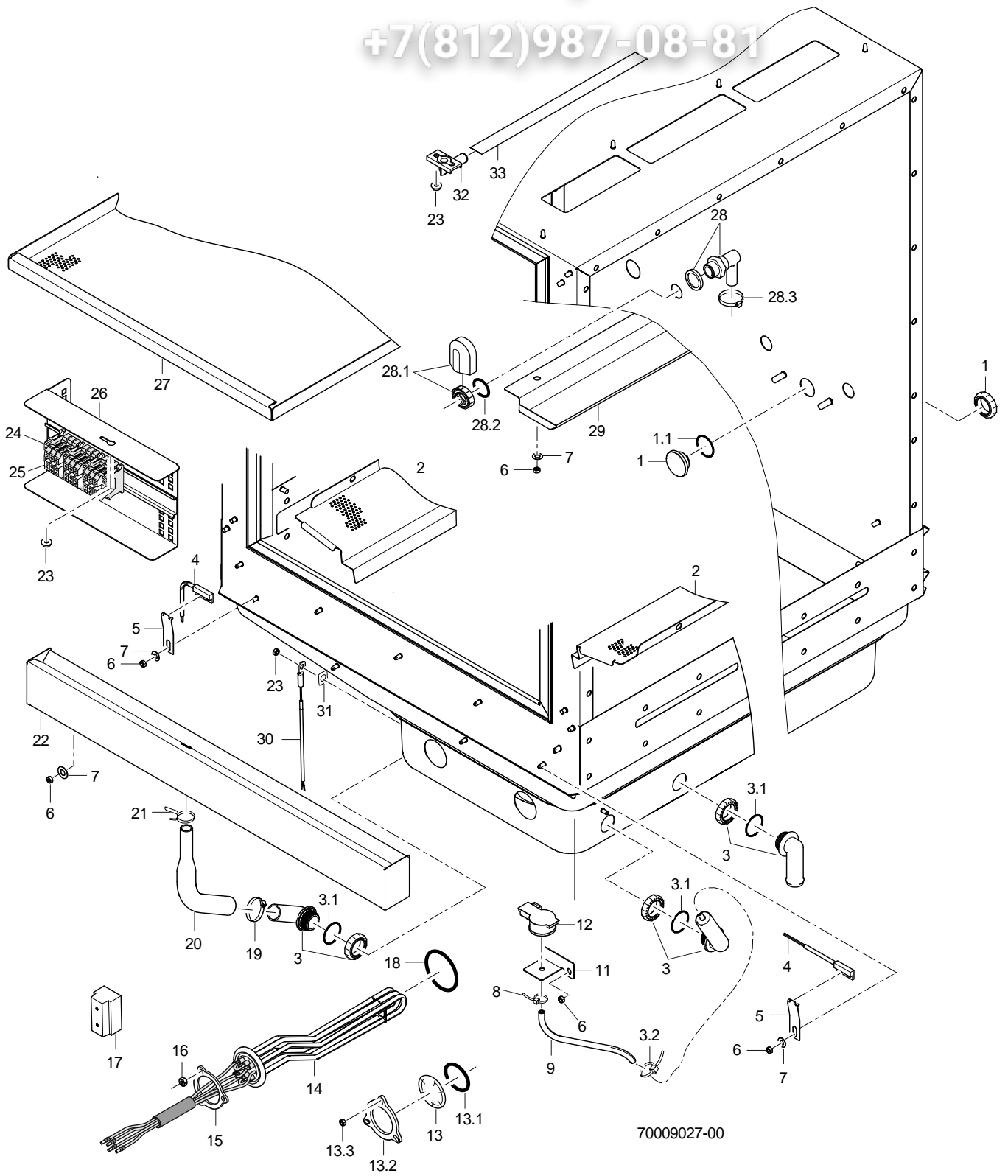
Pos.	Bezeichnung	Teil-Nr.	Stk.	Bemerkung
1	Blindstopfen kpl.; G 3/4" X 21,7;SW10;SW5	70005109		Maschine mit Trockenzone
1.1	O-Ring; 26 X 2,5	27 07 062		
2	Siebauflage; 1,25 X 167,94 X 678,2	70005122	2	
3	Set Windkessel	60003525		
3.1	O-Ring; 24 X 3,0	27 07 087		
3.2	Kabelbinder; 100 X 2,5	31 20 175		
4	Magnetschalter; 32 X 14,9 X 6,9;1350MM	31 24 272	2	
5	Halter; 0,8 X 19 X 65	70007658	2	
6	Sechskantmutter; M5 SELBSTSICHERND	21 05 302		
7	Scheibe; D5,3 X D15 X 1,2	22 05 301		
8	Kabelbinder; 100 X 2,5	31 20 175		
9	Schlauch; DN5 X 1,5	40 01 024		170 mm; Meterware
11	Halter; 1,25 X 58,35 X 60	70008942		
12	Drucktransmitter; 0-30MBAR;5VDC/0,5-3,5V	31 26 044		
13	Blindflansch kpl.	60002787		
13.1	O-Ring; 43 X 7,0	27 07 088		
13.2	Klemmscheibe; D43 X D80 X 4,0	01 17 003		
13.3	Sechskantmutter; M5	21 01 203	3	
14	Heizkörper 6,0kW mit Sicherung; 3 X 400V	31 03 150		
14	Heizkörper 6,0kW mit Sicherung; 3 X 420V	31 03 152		
14	Heizkörper 6,0kW mit Sicherung; 3 X 420V	31 03 182		Australien
14	Heizkörper 6,0kW mit Sicherung; 3 X 230V	31 03 158		
14	Heizkörper 6,0kW mit Sicherung; 3 X 200V	31 03 151		
14	Heizkörper 6,0kW mit Sicherung; 3 X 440V	31 03 153		
14	Heizkörper 3,0kW mit Sicherung; 3 X 400V	31 03 154		
14	Heizkörper 3,0kW mit Sicherung; 3 X 420V	31 03 156		
14	Heizkörper 3,0kW mit Sicherung; 3 X 420V	31 03 183		Australien
14	Heizkörper 3,0kW mit Sicherung; 3 X 230V	31 03 166		
14	Heizkörper 3,0kW mit Sicherung; 3 X 200V	31 03 155		
14	Heizkörper 3,0kW mit Sicherung; 3 X 440V	31 03 157		
15	Klemmscheibe; D43 X D80 X 4,0	01 17 003		
16	Sechskantmutter; M5	21 01 203	3	
17	Geräteklemme G10/4; 4-POLIG; 10QMM	31 09 227		
18	O-Ring; 43 X 7,0	27 07 088		
19	Schlauchschele; D20-30 X 12	28 02 109		

Fehlende Positionen siehe nächste Seite

Зип Общепит

vsezip.ru

+7(812)987-08-81

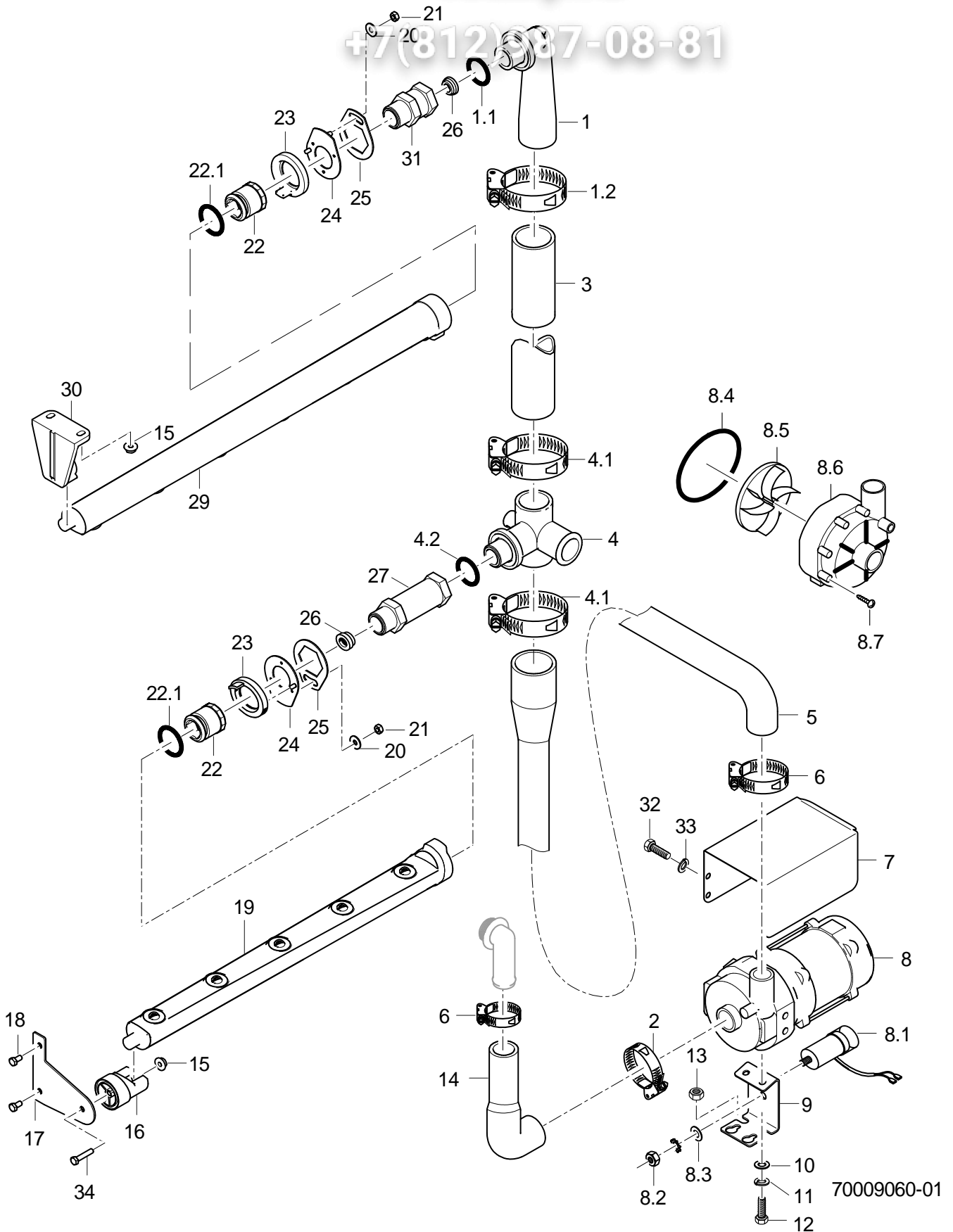


MTR Nachspülzone (700 mm)

Зип Общепит

Gehäuse

Pos.	Bezeichnung	Teil-Nr.	Stk.	Bemerkung
20	Formschlauch; DN13 X DN22 X 2; 213	70006835		
21	Schlauchselle selbstspann.; D18,7 - 19,6	28 02 015		
22	Wasserrinne kpl.	70006239		
23	Sperrzahnmutter; M5	21 01 310		
24	Twin-Klemme UK 5-Twin-PE	31 09 165		
25	Twin-Klemme UK 5-Twin	31 09 115		
26	Halter kpl.	70007599		
27	Flächensieb; 1,20 X 583,03 X 752	70005926		
28	Set Wassereinlauf kpl. 3-tlg.	55 31 007		
28.1	Set Tankeinlauf; G 1/2" X 8; SW27	61005339		
28.2	O-Ring; 20 X 3	27 07 031		
28.3	Schlauchselle; D12-22 X 9	28 02 105		
29	Rinne L-R; 1,0 X 143,35 X 602,2	70008200		links - rechts
29	Rinne R-L; 1,0 X 143,35 X 602,2	70008096		rechts - links
30	Kit Thermosensor 1000mm	80003803		
31	Wärmeleitfolie; 0,25 X 12 X 15	61005285		
32	Entlüftung; DN13	61003425		
33	Ablaufrohr; D16 X 1,0 X 338	70009330		



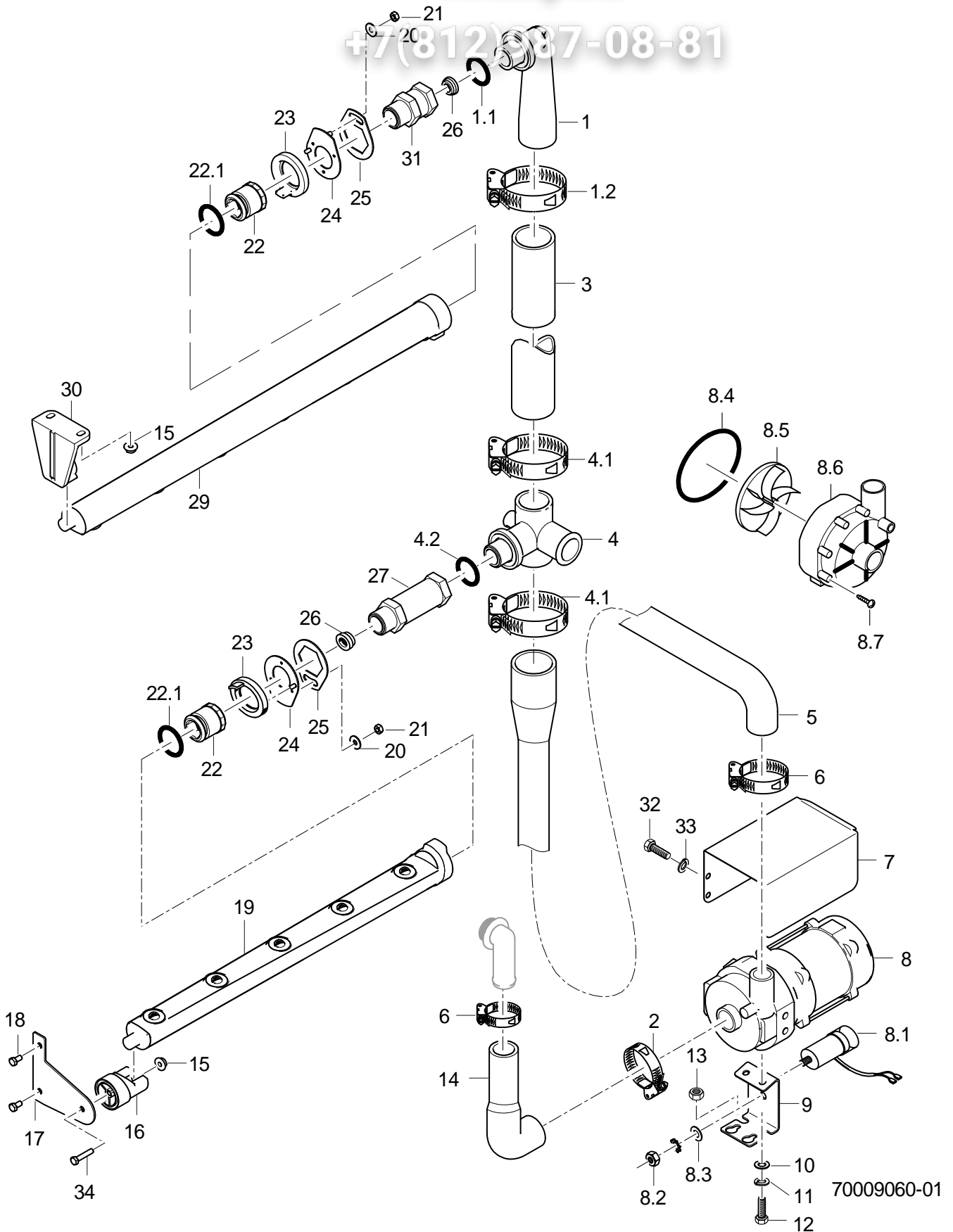
MTR Nachspülzone (700 mm)

Зип Общепит

Pumpennachspülung

Pos.	Bezeichnung	Teil-Nr.	Stk.	Bemerkung
1	Verteilerbogen; RD26X1/8; 33 X 130	60002534		
1.1	O-Ring; 29,5 X 4,5	27 07 008		
1.2	Schlauchschele; D32-52 X 12	28 02 110		
3	Industrieschlauch; DN38 X 4,0	40 02 014		425 mm; Meterware
4	Waschverteiler T-Stück kpl.	70004633		
4.1	Schlauchschele; D32-52 X 12	28 02 110	2	
4.2	O-Ring; 29,5 X 4,5	27 07 008		
5	Formschlauch; DN25 X DN40	70006869		links - rechts
5	Formschlauch; DN25 X DN40	70007816		rechts - links
6	Schlauchschele; D24-36 X 12	28 02 111		
7	Abdeckhaube; 0,8 X 150,41 X 233,5	70010146		
8	Pumpe 0,270kW 8/0; 220/240V/1/50HZ	31 02 477		Reparatur nur empfehlenswert bei Pumpengehäuse mit 7 Schrauben
8	Pumpe 0,270kW 8/0; 220/240V/1/60HZ	31 02 445		Reparatur nur empfehlenswert bei Pumpengehäuse mit 7 Schrauben
8	Pumpe 0,270kW 8/0; 200V/1/50HZ	31 02 446		Reparatur nur empfehlenswert bei Pumpengehäuse mit 7 Schrauben
8	Pumpe 0,270kW 8/0; 200V/1/60HZ	31 02 447		Reparatur nur empfehlenswert bei Pumpengehäuse mit 7 Schrauben
8.1	Kondensator; 5 MIKRO F	31 13 099		
8.2	Sechskantmutter; M8	21 01 305		
8.3	Federring; B8	23 03 301		
8.4	Rundschnur zu UP60; D=78 X 3; SHOR 50-55;	40 04 023		
8.5	Pumpenlaufrad kpl. montiert; FÜR UP60 MIT 50HZ	31 02 466		50 Hz
8.5	Pumpenlaufrad kpl. montiert; FÜR UP60 MIT 60HZ	31 02 587		60 Hz
8.6	Pumpengehäuse zu UP60; D=80,5MM	31 02 519		
8.7	Schraube zu Pumpengehäuse UP60	31 01 118	7	
9	Halter; 2,0 X 45 X 129,64	70009362		
10	Scheibe; D6,4 X D12,5 X 1,6	22 01 302	2	
11	Federring; B6	23 03 300	2	
12	Sechskantschraube; M6 X 16; A70	20 01 306	2	
13	Sechskantmutter; M5 SELBSTSICHERND	21 05 302	2	
14	Formschlauch; DN23 X DN28	70007803		
15	Sperrzahnmutter; M5	21 01 310		
16	Wascharmhalter; D36 X 45,5	61004969		
17	Halter; 2,0 X 86,8 X 92,2	70007674		
18	Sechskantschraube; M5 X 10; A70	20 01 300	2	
19	Wascharm kpl.; 5 DÜSEN; 472 LG	70005762		
20	Scheibe; D5,3 X D15 X 1,2	22 05 301		

Fehlende Positionen siehe nächste Seite



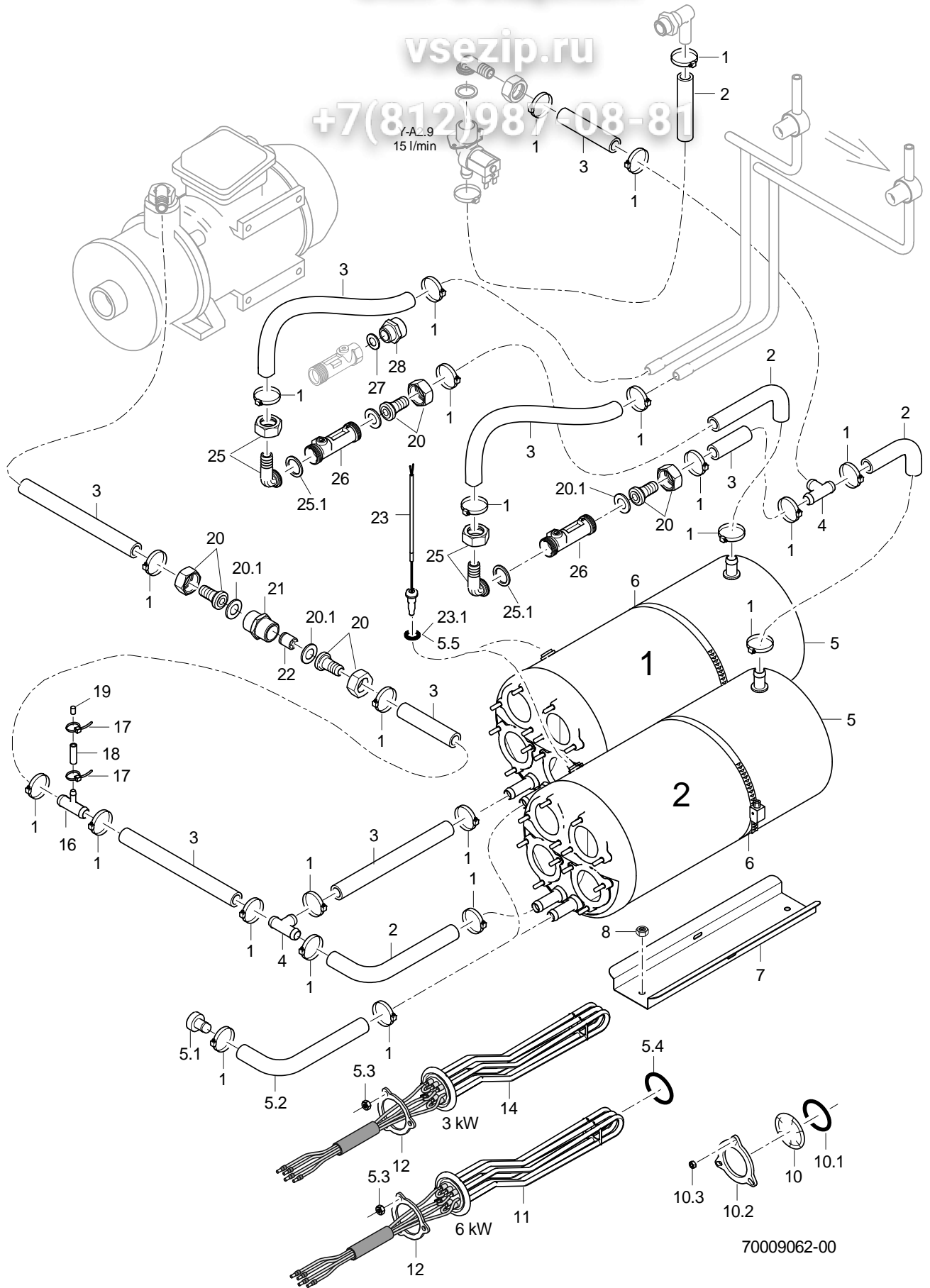
70009060-01

MTR Nachspülzone (700 mm)

Зип Общепит

Pumpennachspülung

Pos.	Bezeichnung	Teil-Nr.	Stk.	Bemerkung
21	Sechskantmutter; M5 SELBSTSICHERND	21 05 3J2		
22	Verschlussmutter kpl.	60002785		
22.1	Dichtring; D26 X D32,5 X 5,0	70009122		
23	Verschlussring; D49 X 19,5	60002652		
24	Stellscheibe kpl.	70007671		
25	Stellscheibe; 2,5 X 50 X 59	70007670		
26	Drossel; D11 X D23,2 X 9,0	70006466		
27	Verlängerung; RD26X1/8X95,50; SW32	70003085		
29	Wascharm kpl.; 6 DÜSEN; 568 LG	71001453		
30	Schnäpper; 31 X 64 X 67	70007673		
31	Verlängerung; RD26X1/8X 53; SW32	71001455		
32	Sechskantschraube; M6 X 16; A70	20 01 306	2	
33	Federring; B6	23 03 300	2	
34	Sechskantschraube; M5 X 25; A70	20 01 311		



MTR Nachspülzone (700 mm)

Зип Общепит

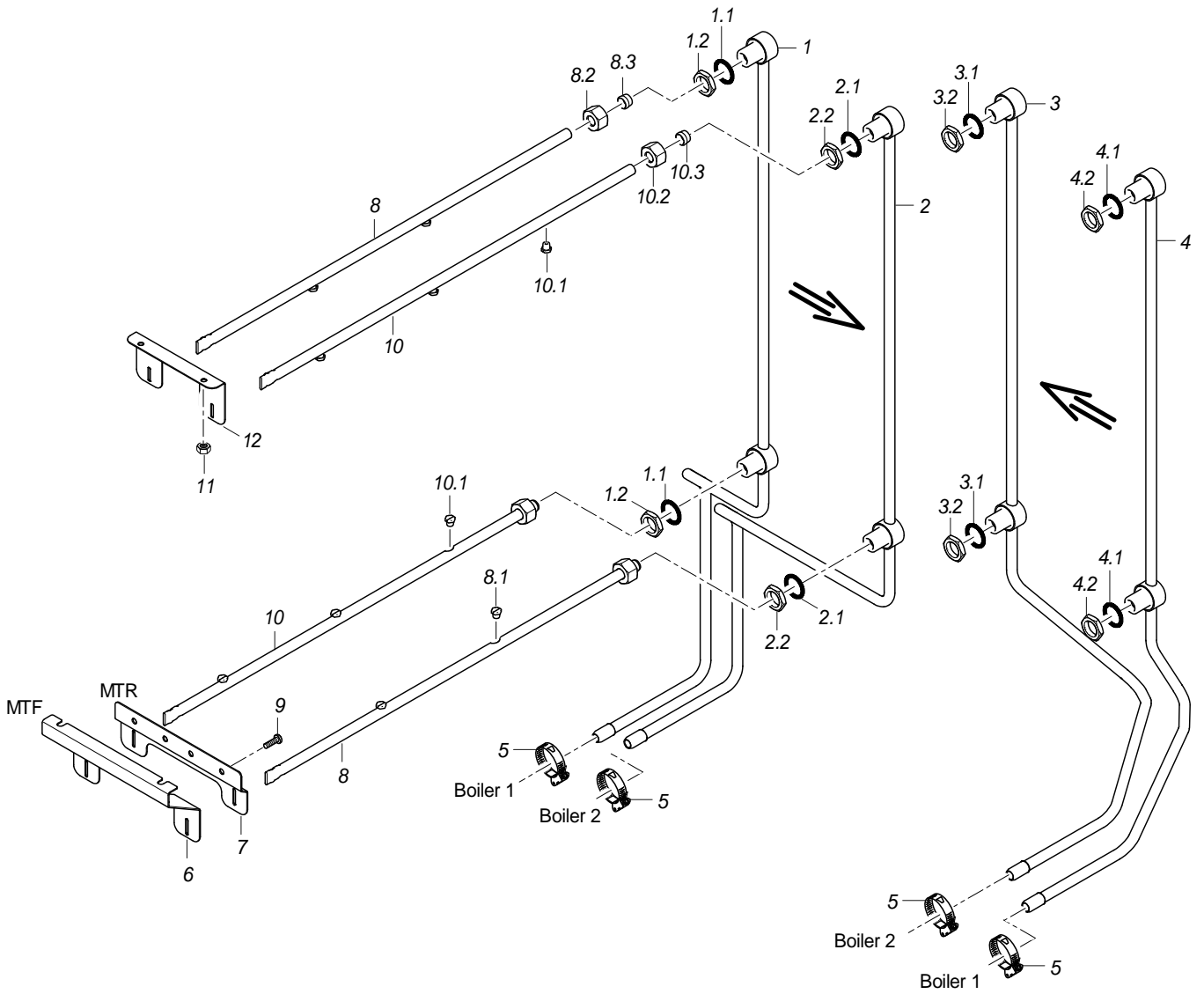
Boiler

Pos.	Bezeichnung	Teil-Nr.	Stk.	Bemerkung
1	Schlauchschele; D12-22 X 9	28 02 105		
2	Schlauchkrümmer; DN12,5 X 4,0	70004474		
3	Industrieschlauch; DN13 X 3,5	40 01 035		1000 mm; Meterware
4	T-Schlauchstutzen; D15 X D15 X D15	70010598		
5	Set Boiler 4-Loch	70008915	2	
5.1	Stopfen; D24 X D13,1 X 27	70007962		
5.2	Schlauchbogen 90Grad; DN12,5 X 4,0; 40 X 200	65005547		
5.3	Sechskantmutter; M5	21 01 203	4	
5.4	O-Ring; 43 X 7,0	27 07 088	4	
5.5	O-Ring; 10 X 1	27 07 054		
6	Schlauchschele; D50-215 X 12	28 02 126	2	
7	Boilerauflage; 1,0 X 122 X 300	70007924	2	
8	Sechskantmutter; M5 SELBSTSICHERND	21 05 302	4	
10	Blindflansch kpl.	60002787		
10.1	O-Ring; 43 X 7,0	27 07 088		
10.2	Klemmscheibe; D43 X D80 X 4,0	01 17 003		
10.3	Sechskantmutter; M5	21 01 203	3	
11	Heizkörper 6,0kW mit Sicherung; 3 X 400V	31 03 150		
11	Heizkörper 6,0kW mit Sicherung; 3 X 420V	31 03 152		
11	Heizkörper 6,0kW mit Sicherung; 3 X 420V	31 03 182		Australien
11	Heizkörper 6,0kW mit Sicherung; 3 X 230V	31 03 158		
11	Heizkörper 6,0kW mit Sicherung; 3 X 200V	31 03 151		
11	Heizkörper 6,0kW mit Sicherung; 3 X 440V	31 03 153		
12	Klemmscheibe; D43 X D80 X 4,0	01 17 003		
14	Heizkörper 3,0kW mit Sicherung; 3 X 400V	31 03 154		
14	Heizkörper 3,0kW mit Sicherung; 3 X 420V	31 03 156		
14	Heizkörper 3,0kW mit Sicherung; 3 X 420V	31 03 183		Australien
14	Heizkörper 3,0kW mit Sicherung; 3 X 230V	31 03 166		
14	Heizkörper 3,0kW mit Sicherung; 3 X 200V	31 03 155		
14	Heizkörper 3,0kW mit Sicherung; 3 X 440V	31 03 157		
16	T-Dosierschlauchstutzen; D15 X D15 X D10	70010599		
17	Kabelbinder; 100 X 2,5	31 20 175		
18	Industrieschlauch; DN5 X 3,0	40 01 032		70 mm; Meterware
19	Bolzen; D6 X 30	70200383		
20	Schlauchstutzen; R 3/4" X 1/2"	60002453		
20.1	Dichtung; D16 X D24 X 3,0	80002241		
21	Doppelnippel; G 3/4" X 40; SW30	80002167		
22	Rückflussverhinderer; DW 20	29 01 512		
23	Set Thermosensor	71002591		
23.1	O-Ring; 10 X 1	27 07 054		
25	Schlauchnippel gewinkelt; D18	60002474		
25.1	Dichtung; D16 X D24 X 3,0	80002241		
26	Durchflussregelventil; 2 X AG 3/4";1-3,5L/MIN	32 05 034		
27	Dichtung; D20,9 X D27 X 2,0	27 04 006		
28	Reduziernippel; G 1/2" X G 3/4"; SW27	61003430		

Зип ОщепИТ

vsezip.ru

+7(812)987-08-81



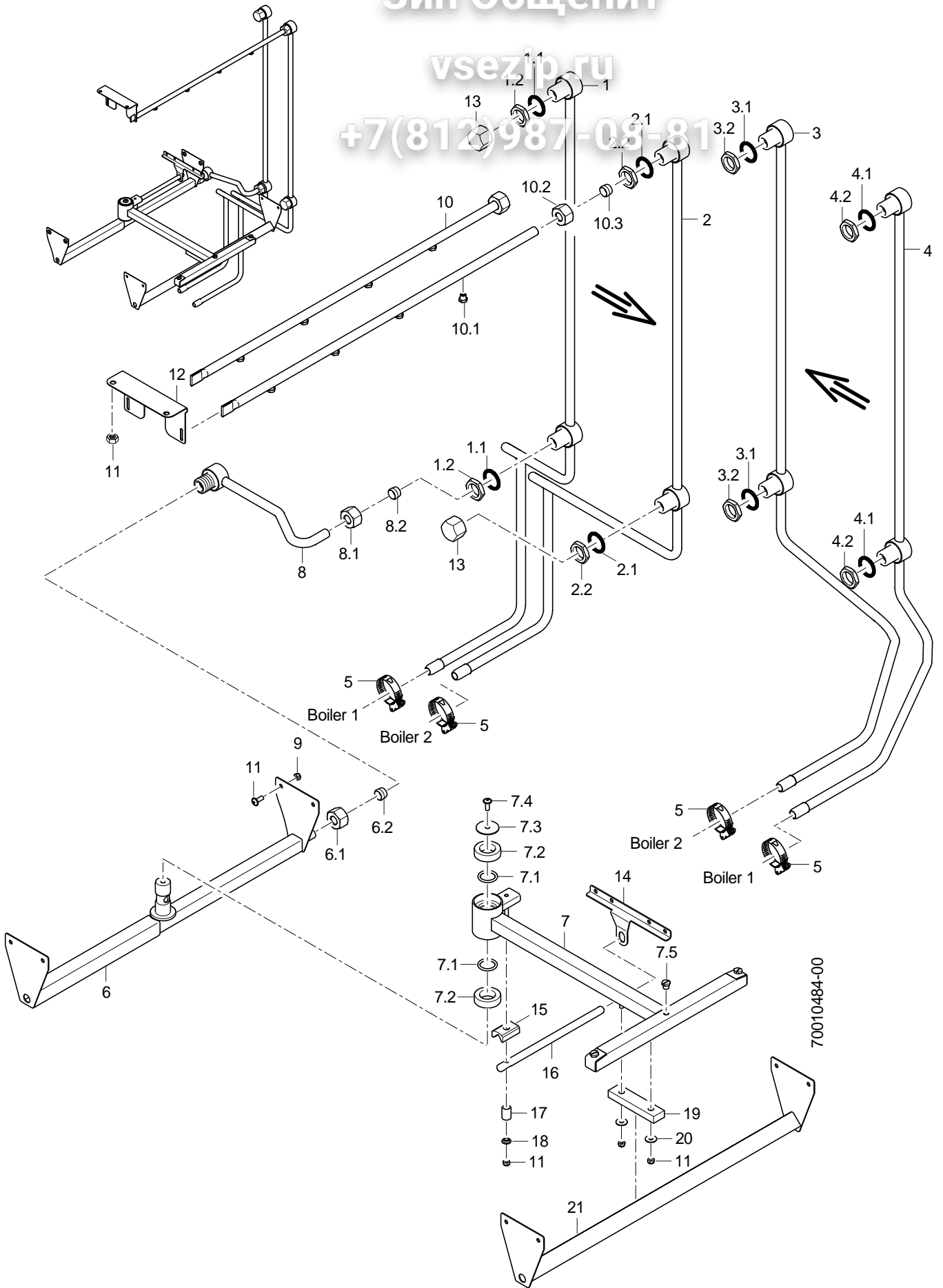
70009061-00

MTR Nachspülzone (700 mm)

Зип Общепит

Frischwassernachspülung

Pos.	Bezeichnung	Teil-Nr.	Stk.	Bemerkung
1	Nachspülverteiler kpl.	70009033		links - rechts
1.1	O-Ring; 20 X 3,5	27 07 040	2	
1.2	Sechskantmutter; G 1/2" X 6; SW27	61004994	2	
2	Nachspülverteiler kpl.	70009064		links - rechts
2.1	O-Ring; 20 X 3,5	27 07 040	2	
2.2	Sechskantmutter; G 1/2" X 6; SW27	61004994	2	
3	Nachspülverteiler kpl.	70009065		rechts - links
3.1	O-Ring; 20 X 3,5	27 07 040	2	
3.2	Sechskantmutter; G 1/2" X 6; SW27	61004994	2	
4	Nachspülverteiler kpl.	70009066		rechts - links
4.1	O-Ring; 20 X 3,5	27 07 040	2	
4.2	Sechskantmutter; G 1/2" X 6; SW27	61004994	2	
5	Schlauchschelle; D12-22 X 9	28 02 105		
6	Halter; 1,5 X 136,4 X 200	71001969		MTF
7	Halter; 1,5 X 69,2 X 200	70007988		MTR
8	Nachspülrohr kpl. 2-Düsen; 2 DÜSEN; 590 LG	70009068		
8.1	Flachstrahldüse; 1/16 NPT; SW10	29 10 312	2	
8.2	Überwurfmutter; G 1/2" X D12,2; SW24	29 07 301		
8.3	Schneidring; D12 X 10	29 07 304		
9	Linsenschraube m. Innensechsk.; M5 X 10 MIT FLANSCH	20 10 306	2	
10	Nachspülrohr kpl. 3-Düsen; 3 DÜSEN; 590 LG	70009067		
10.1	Flachstrahldüse; 1/16 NPT; SW10	29 10 312	3	
10.2	Überwurfmutter; G 1/2" X D12,2; SW24	29 07 301		
10.3	Schneidring; D12 X 10	29 07 304		
11	Sechskantmutter; M5 SELBSTSICHERND	21 05 302	2	
12	Halter; 1,25 X 48,85 X 120	70006963		



MTR Nachspülzone (700 mm)

Зип Общепит

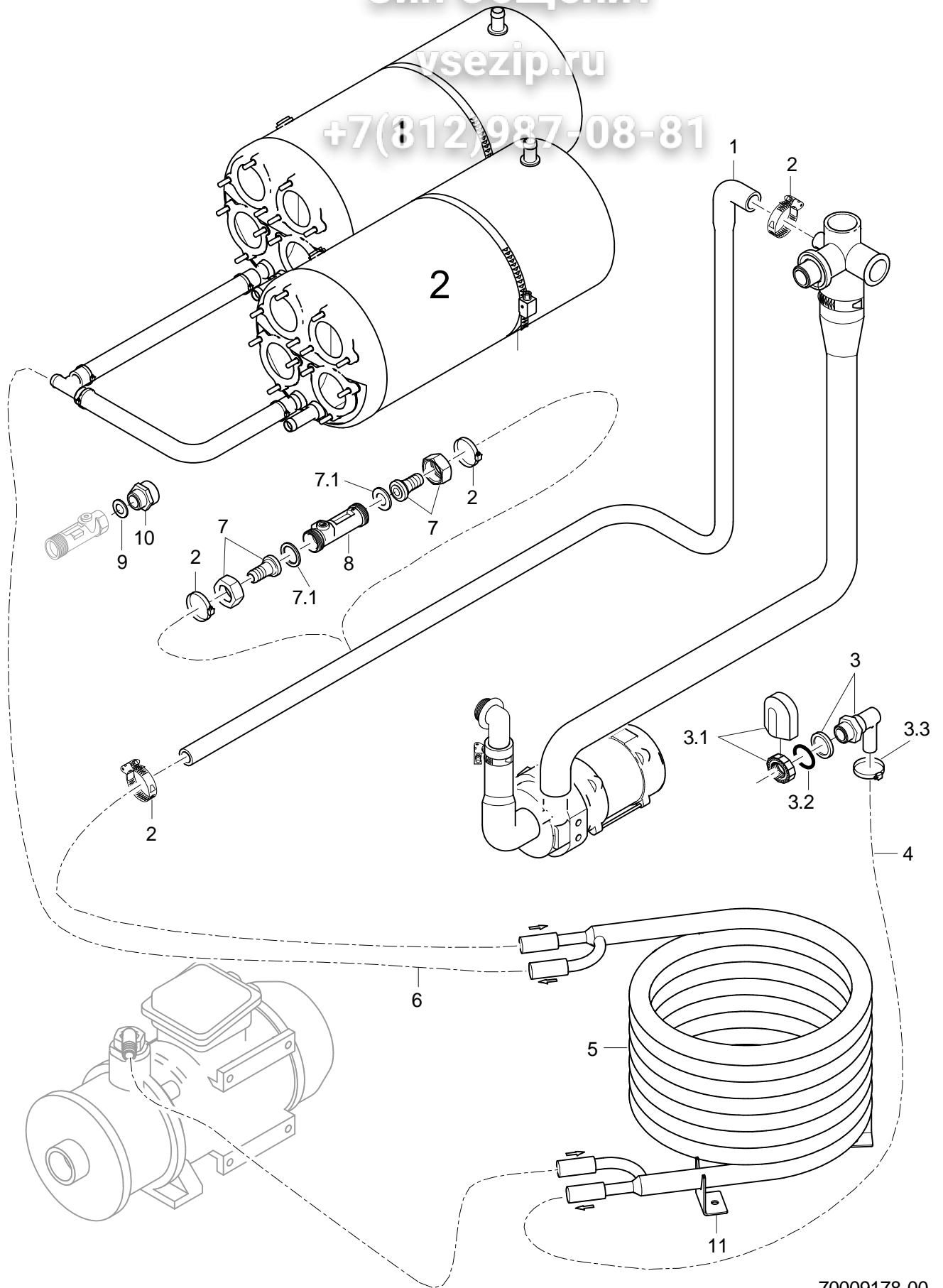
Nachspülung reversierend Option

Pos.	Bezeichnung	Teils-Nr.	Stk.	Bemerkung
1	Nachspülverteiler kpl.	70009033		links - rechts
1.1	O-Ring; 20 X 3,5	27 07 040	2	
1.2	Sechskantmutter; G 1/2" X 6; SW27	61004994	2	
2	Nachspülverteiler kpl.	70009064		links - rechts
2.1	O-Ring; 20 X 3,5	27 07 040	2	
2.2	Sechskantmutter; G 1/2" X 6; SW27	61004994	2	
3	Nachspülverteiler kpl.	70009065		rechts - links
3.1	O-Ring; 20 X 3,5	27 07 040	2	
3.2	Sechskantmutter; G 1/2" X 6; SW27	61004994	2	
4	Nachspülverteiler kpl.	70009066		rechts - links
4.1	O-Ring; 20 X 3,5	27 07 040	2	
4.2	Sechskantmutter; G 1/2" X 6; SW27	61004994	2	
5	Schlauchschelle; D12-22 X 9	28 02 105		
6	Träger kpl.	70010486		
6.1	Überwurfmutter; G 1/2" X D12,2; SW24	29 07 301		
6.2	Schneidring; D12 X 10	29 07 304		
7	Schwenkverteiler kpl.	70010487		
7.1	O-Ring; 20 X 3	27 07 031	2	
7.2	Lagerbuchse; D35 X 10	70009971	2	
7.3	Scheibe; D6 X D30 X 1,5	62001519		
7.4	Linsenschraube m. Innensechsk.; M6 X 12 MIT FLANSCH	20 10 002		
7.5	Flachstrahldüse; 1/16 NPT; SW10	29 10 312	3	
8	Rohrbogen kpl.	70010485		
8.1	Überwurfmutter; G 1/2" X D12,2; SW24	29 07 301		
8.2	Schneidring; D12 X 10	29 07 304		
9	Linsenschraube m. Innensechsk.; M5 X 10 MIT FLANSCH	20 10 306		
10	Nachspülrohr kpl.; 4 DÜSEN, 586 LG	70300684		
10.1	Flachstrahldüse; 1/16 NPT; SW10	29 10 312	4	
10.2	Überwurfmutter; G 1/2" X D12,2; SW24	29 07 301		
10.3	Schneidring; D12 X 10	29 07 304		
11	Sechskantmutter; M5 SELBSTSICHERND	21 05 302		
12	Halter; 1,25 X 94,85 X 120	70010102		
13	Verschlusskappe; G 1/2"	29 07 228	2	
14	Mitnehmerwinkel; 1,5 X 67,73 X 150	70010039		
15	Rastprisma; 10 X 20 X 31,5	70010087		
16	Mitnehmerstange; D10 X 194	70010037		
17	Druckfeder; D2 X DE12 X LO18	28 04 016		
18	Distanzbuchse; D8 X D12 X 3,0	70004158		
19	Gleitstück; 11 X 20 X 85	70009972		
20	Scheibe; D5,3 X D15 X 1,2	22 05 301		
21	Schwenkverteilerstütze kpl.	70010099		

Зип Общепит

ysezip.ru

+7(812)987-08-81



70009178-00

MTR Nachspülzone (700 mm)

Зип Общепит

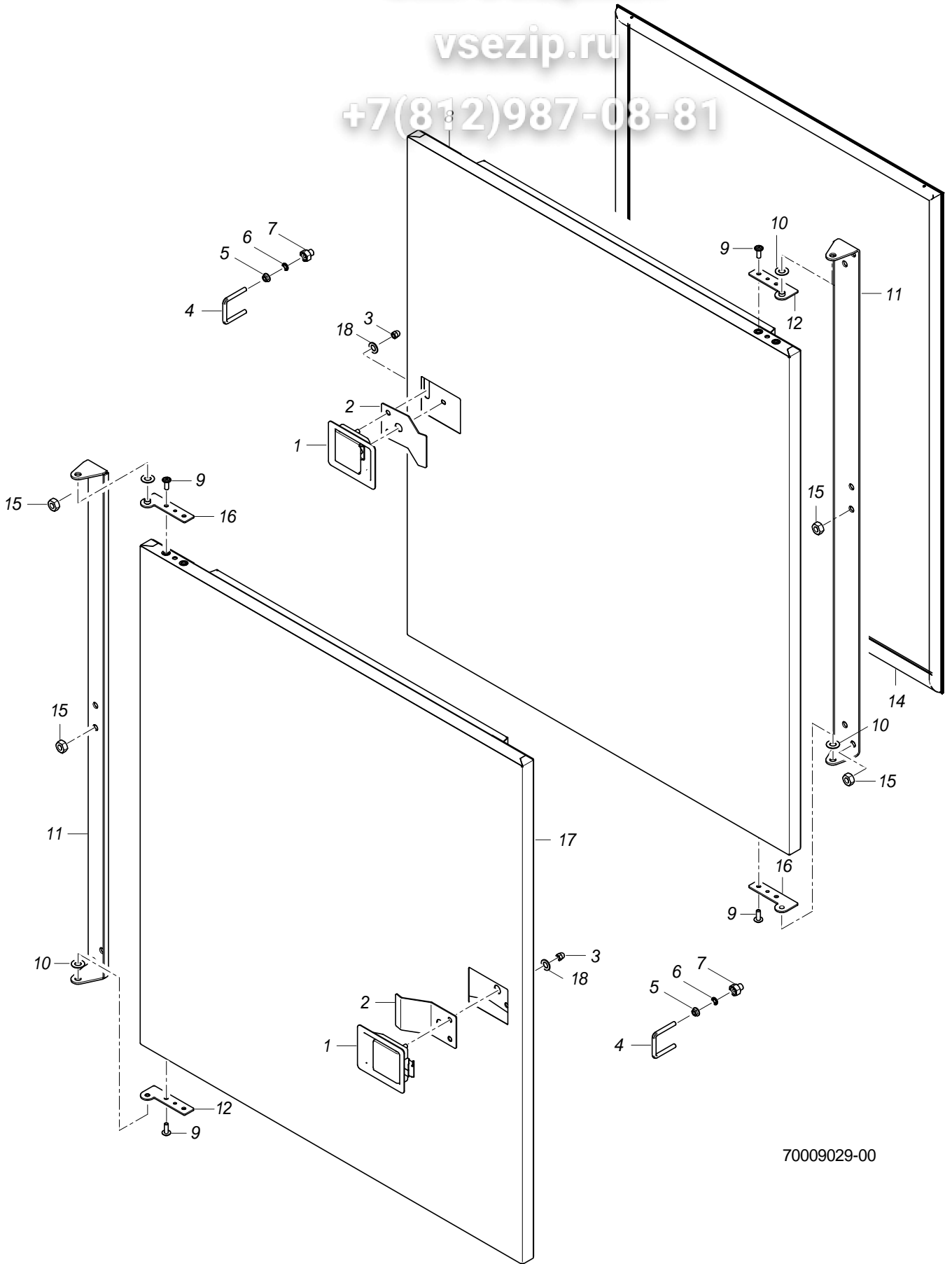
Koaxialwärmetauscher

Pos.	Bezeichnung	Teil-Nr.	Stk.	Bemerkung
1	Formschlauch; DN13 X DN16,5	70008436		
2	Schlauchschele; D12-22 X 9	28 02 105		
3	Set Wassereinlauf kpl. 3-tlg.	55 31 007		
3.1	Set Tankeinlauf; G 1/2" X 8; SW27	61005339		
3.2	O-Ring; 20 X 3	27 07 031		
3.3	Schlauchschele; D12-22 X 9	28 02 105		
4	Industrieschlauch; DN13 X 3,5	40 02 035		1000 mm; Meterware
5	Koaxialwärmetauscher; H185 X L362 X B262	70007088		
5	Koaxialwärmetauscher; H185 X L362 X B262	70007089		Edelstahl
6	Industrieschlauch; DN13 X 3,5	40 02 035		1000 mm; Meterware
7	Schlauchstutzen; R 3/4" X 1/2"	60002453	2	
7.1	Dichtung; D16 X D24 X 3,0	80002241		
8	Durchflussregelventil; 2 X AG 3/4";1-3,5L/MIN	32 05 034		
9	Dichtung; D20,9 X D27 X 2,0	27 04 006		
10	Reduziernippel; G 1/2" X G 3/4"; SW27	61003430		
11	Winkel; 2,0 X 40 X 74,79	70008384	3	

Зип Ощепит

vsezip.ru

+7(812)987-08-81



70009029-00

MTR Nachspülzone (700 mm)

Зип Общепит

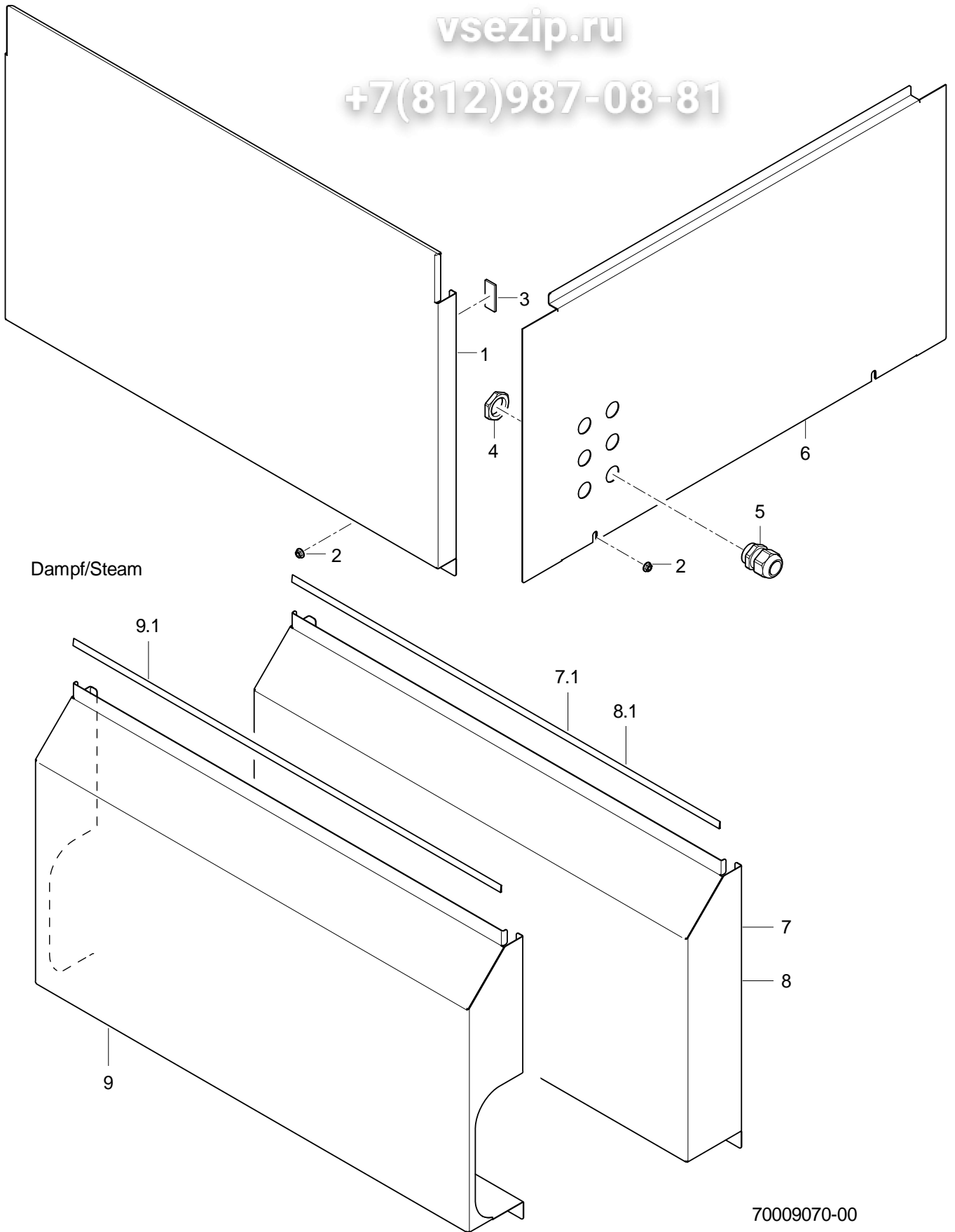
Tür

Pos.	Bezeichnung	Teil-Nr.	Stk.	Bemerkung
1	Schnappverschluss kpl.	70008012		
2	Bügel; 1,5 X 50 X 96,33	70008430		
3	Hutmutter; M5	21 10 303	2	
4	Bügel; D5 X 106,5	70006802		
5	Sperrzahnmutter; M5	21 01 310	2	
6	O-Ring; 6 X 2	27 07 012	4	
7	Mutter; M5; D12,6 X D8 X 15	70008010	2	
8	Tür L-R kpl.	70006799		links - rechts
9	Linsenschraube m. Innensechsk.; M5 X 14 MIT FLANSCH	20 10 314	4	
10	Scheibe; D8,5 X D17 X 1,0	22 08 515	2	
11	Scharnier; 2,5 X 42,9 X 872,57	70006294		
12	Scharnier kpl.	70006274		
14	Türdichtung; 12,5 X 590,5 X 786,5	70008689		
15	Sechskantmutter; M6 SELBSTSICHERND	21 05 304	4	
16	Scharnier kpl.	70006271		
17	Tür R-L kpl.	70006805		rechts - links
18	Scheibe; D5,3 X D10 X 1,0	22 01 300	2	

Зип Общежит

vsezip.ru

+7(812)987-08-81



70009070-00

MTR Nachspülzone (700 mm)

Зип Общепит

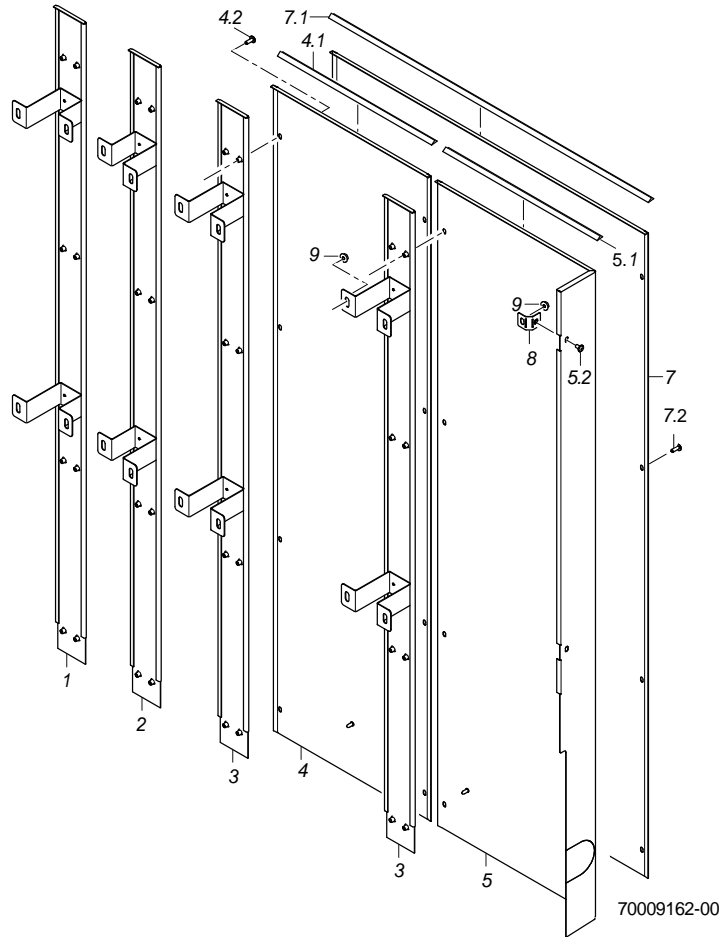
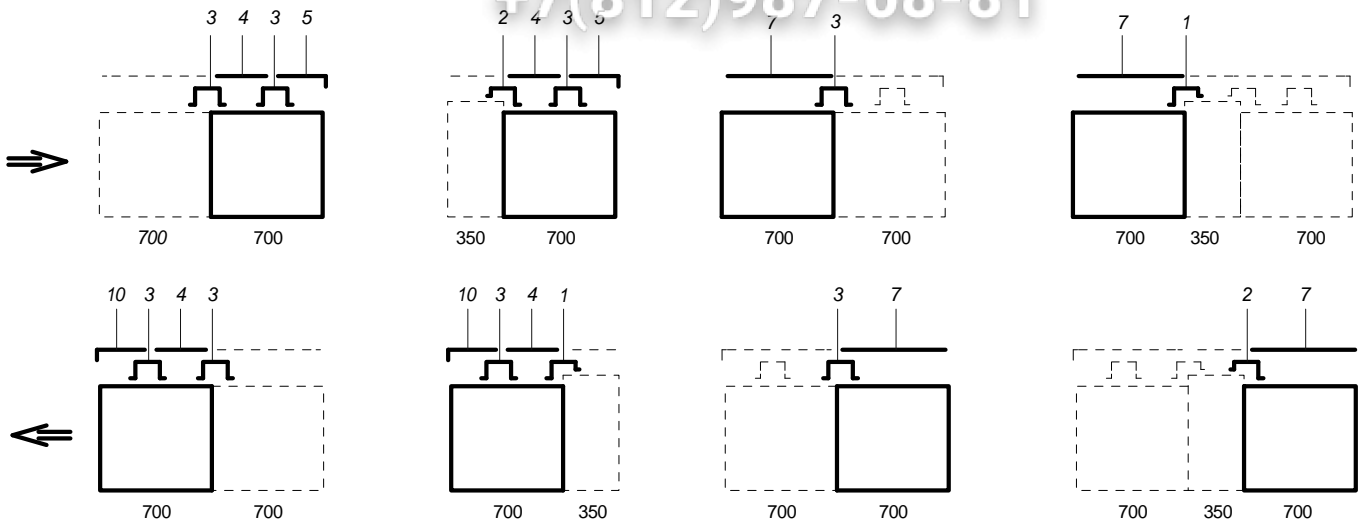
Verkleidung

Pos.	Bezeichnung	Teil-Nr.	Stk.	Bemerkung
1	Verkleidung kpl.(Untergestell)	70008231		
2	Sperrzahnmutter; M5	21 01 310	2	
3	Klebeband; 12 BREIT X 10000	48 03 015		1 Rolle = 10 m
4	Sechskantmutter; M20 X 1,5 X 5,0; SW27	31 10 162		
5	Kabelverschraubung; M20 X 1,5; 6-13MM;IP68	31 10 152		
6	Verkleidung kpl. L-R	70008935		links - rechts
6	Verkleidung kpl. R-L	70008936		rechts - links
7	Verkleidung kpl.	70009496		Dampf beheizt; links - rechts
7.1	Dichtungsprofil; 9 BREIT;1,5 X 25000	48 03 028		1 Rolle = 25 m
8	Verkleidung kpl.	70009495		Dampf beheizt; rechts - links
8.1	Dichtungsprofil; 9 BREIT;1,5 X 25000	48 03 028		1 Rolle = 25 m
9	Verkleidung kpl.	70009494		Maschine mit Trockenzone
9.1	Dichtungsprofil; 9 BREIT;1,5 X 25000	48 03 028		1 Rolle = 25 m

Зип Ощепит

vsezip.ru

+7(812)987-08-81



70009162-00

MTR Nachspülzone (700 mm)

Зип Общепит

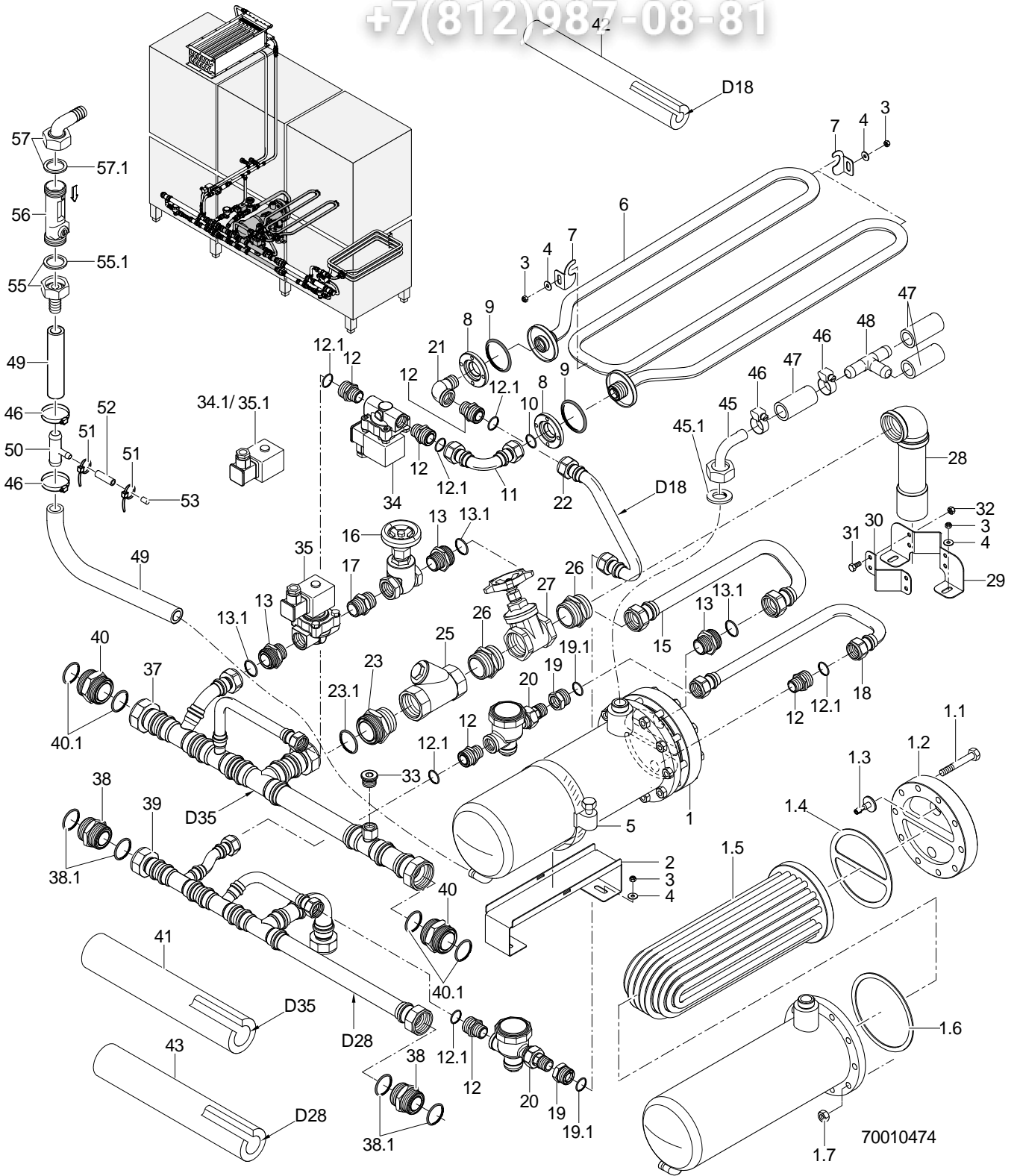
Rückwandverkleidung

Pos.	Bezeichnung	Teil-Nr.	Stk.	Bemerkung
1	Rückwandschiene kpl.	70008139		
2	Rückwandschiene kpl.	70008140		
3	Rückwandschiene kpl.	70008142		
4	Rückwandverkleidung kpl. 350	70009172		Option
4.1	Dichtungsprofil; 9 BREIT;1,5 X 25000	48 03 028		1 Rolle = 25 m
4.2	Linsenschraube mit Flansch; M5 X 12 MIT FLANSCH	20 10 006	8	
5	Eckverkleidung kpl.	70009170		links - rechts; Maschine ohne Trockenzone oder mit Eck-Trockenzone
5.1	Dichtungsprofil; 9 BREIT;1,5 X 25000	48 03 028		1 Rolle = 25 m
5.2	Linsenschraube mit Flansch; M5 X 12 MIT FLANSCH	20 10 006	7	
7	Rückwandverkleidung kpl. 700	70009173		Maschine mit gerader Trockenzone
7.1	Dichtungsprofil; 9 BREIT;1,5 X 25000	48 03 028		1 Rolle = 25 m
7.2	Linsenschraube mit Flansch; M5 X 12 MIT FLANSCH	20 10 006	8	
8	Lasche kpl.	70006597		
9	Sperrzahnmutter; M5	21 01 310		
10	Eckverkleidung kpl.	70009171		rechts - links; Maschine ohne Trockenzone oder mit Eck-Trockenzone
10.1	Dichtungsprofil; 9 BREIT;1,5 X 25000	48 03 028		1 Rolle = 25 m
10.2	Linsenschraube mit Flansch; M5 X 12 MIT FLANSCH	20 10 006	7	

Зип Общепит

vsezip.ru

+7(812)987-08-81



70010474

MTR Nachspülzone (700 mm)

Зип Общепит

Dampfheizung

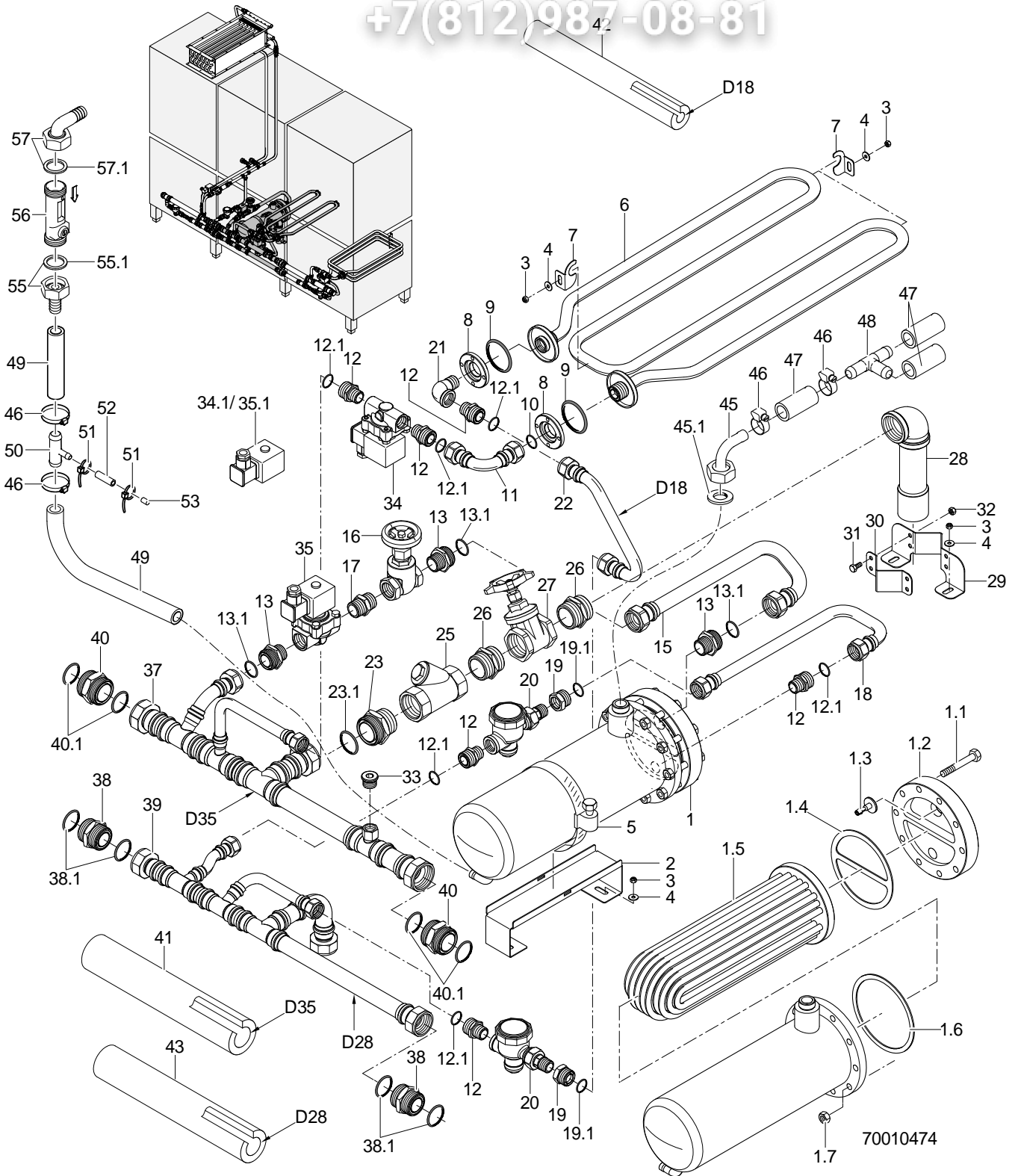
Pos.	Bezeichnung	Teil-Nr.	Stk.	Bemerkung
1	Gegenstromwärmetauscher	70009530		inkl. Pos. 1.1 - 1.7
1.1				
1.2	Anschlussflansch	70009533		
1.3	Blende	70009548		
1.4	Dichtung	70009768		
1.5	Heizrohrbündel kpl.	70009594		
1.6	Dichtung	70009759		
1.7	Sechskantmutter; M10	21 01 306	10	
2	Boilerstütze; 1,5 X 81,66 X 428,31	70009685		
3	Sechskantmutter; M5 SELBSTSICHERND	21 05 302		
4	Scheibe; D5,3 X D15 X 1,2	22 05 301		
5	Schlauchschele; D50-145 X 12	28 02 008		
6	Dampfheizwendel kpl.	70009682		
7	Stützwinkel; 1,25 X 43,6 X 47,25	70009687	3	
8	Zentrierdruckscheibe; G 3/4" X 12, D59	70009508	2	
9	O-Ring; 43 X 7,0	27 07 088	2	
10	O-Ring; 18 X 2,5 (18,2 X 2,6)	27 07 077		
11	Dampfanschlussbogen kpl.	70009625		
12	Reduziernippel; G 3/4" X R 1/2"; SW27	70005633		inkl. Pos. 12.1
12.1	O-Ring; 18 X 2,5 (18,2 X 2,6)	27 07 077		
13	Doppelnippel kpl.; G 1" X R 3/4"; SW36	70300682		inkl. Pos. 13.1
13.1	O-Ring; 22,2 X 3,1	27 07 089		
15	Boilerrohrbogen kpl.	70009763		
16	Absperrschieber; G 3/4"	29 01 318		
17	Sechskantdoppelnippel; R 3/4" X 40; SW30	30 11 021		
18	Kondensatablaufbogen kpl.	70009765		
19	Reduziernippel kpl.; G 1/2" X G 3/4"; SW27	70300681		inkl. Pos. 19.1
19.1	O-Ring; 18 X 2,5 (18,2 X 2,6)	27 07 077		
20	Kondensatschnellentleerer; R 1/2"	29 03 002		
21	Winkel 90Grad; G 1/2"	30 02 301		
22	Kondensatablaufbogen kpl.	70009678		
23	Doppelnippel kpl.; G 1 1/2" X R 1 1/4";	70300680		inkl. Pos. 23.1
23.1	O-Ring; 35,4 X 3,25	27 07 090		
25	Schmutzfänger; R 1 1/4" X 100	28 07 008		
26	Doppelnippel; R 1 1/4", SW46	70009912		
27	Absperrschieber; 1 1/4"	29 01 319		
28	Dampfanschlussbogen kpl.	70009918		
29	Rohrstütze; 1,5 X 88,33 X 181,62	70009786		
30	Schelle; 1,5 X 40 X 121,62	70009770		
31	Sechskantschraube; M6 X 12; A70	20 01 321	4	
32	Sechskantmutter; M6 SELBSTSICHERND	21 05 304	4	
33	Verschlusschraube; G 1/2"	30 08 303		
34	Magnetventil 2/2-Wege; R1/2";230-240V;50-60HZ	31 06 143		inkl. Pos. 34.1
34.1	Spule; 220V/50HZ	31 06 147		
34	Magnetventil 2/2-Wege; R1/2"; 220-230V; 60HZ	31 06 237		inkl. Pos. 34.1
34.1	Spule; 220V/60HZ	31 06 149		

Fehlende Positionen siehe nächste Seite

Зип Общепит

vsezip.ru

+7(812)987-08-81



MTR Nachspülzone (700 mm)

Зип Общепит

Dampfheizung

Pos.	Bezeichnung	Teil-Nr.	Stk.	Bemerkung
34	Magnetventil 2/2-Wege; R1/2"; 200V; 50HZ	31 06 238		inkl. Pos. 34.1
34.1	Spule; 200V/50HZ	31 06 156		
34	Magnetventil 2/2-Wege; R1/2"; 200V; 60HZ	31 06 239		inkl. Pos. 34.1
34.1	Spule; 200V/60HZ	31 06 157		
35	Magnetventil 2/2-Wege; G3/4";230-240V;50-60HZ	31 06 167		inkl. Pos. 35.1
35.1	Spule; 220V/50HZ	31 06 147		
35	Magnetventil 2/2-Wege; R3/4"; 220-230V; 60HZ	31 06 240		inkl. Pos. 35.1
35.1	Spule; 220V/60HZ	31 06 149		
35	Magnetventil 2/2-Wege; R3/4"; 200V; 50HZ	31 06 241		inkl. Pos. 35.1
35.1	Spule; 200V/50HZ	31 06 156		
35	Magnetventil 2/2-Wege; R3/4"; 200V; 60HZ	31 06 242		inkl. Pos. 35.1
35.1	Spule; 200V/60HZ	31 06 157		
37	Dampfverteilerrohr kpl.	70009708		Maschine mit Trockenzone
37	Dampfverteilerrohr kpl.	70009709		Maschine ohne Trockenzone; rechts - links
37	Dampfverteilerrohr kpl.	70009711		Maschine ohne Trockenzone; links - rechts
38	Doppelnippel kpl.; G 1 1/2" X 43; SW50	70300683		inkl. Pos. 38.1
38.1	O-Ring; 35,4 X 3,25	27 07 090	2	
39	Kondensatablaufrohr kpl.	70009717		Maschine mit Trockenzone
39	Kondensatablaufrohr kpl.	70009718		Maschine ohne Trockenzone; rechts - links
39	Kondensatablaufrohr kpl.	70009719		Maschine ohne Trockenzone; links - rechts
40	Doppelnippel kpl.; G 1 1/4" X 43; SW46	70005739		inkl. Pos. 40.1
40.1	O-Ring; 28 X 3 (28,3 X 3,1)	27 07 078	2	
41	Isolierung; D35 X 19 X 1000	41 01 017		
42	Isolierung; D18 X 19 X 1000	41 01 015		
43	Isolierung; D28 X 19 X 1000	41 01 016		
o.P.	Kleber; 0,5 LITER DOSE	34 03 030		
45	Schlauchnippel gewinkelt; D18	60002474		
45.1	Dichtung; D16 X D24 X 3,0	80002241		
46	Schlauchschele; D12-22 X 9	28 02 105		
47	Schlauchkrümmer; DN12,5 X 4,0	70004474		
48	T-Schlauchstutzen; D15 X D15 X D15	70010598		
49	Industrieschlauch; DN13 X 3,5	40 02 035		1000 mm; Meterware
50	T-Dosierschlauchstutzen; D15 X D15 X D10	70010599		
51	Schlauchschele; D8-12 X 9	28 02 102		
52	Industrieschlauch; DN5 X 3,0	40 01 032		70 mm; Meterware
53	Bolzen; D6 X 30	70200383		
55	Schlauchstutzen; R 3/4" X 1/2"	60002453		
55.1	Dichtung; D16 X D24 X 3,0	80002241		
56	Durchflussregelventil; 2 X AG 3/4";2-8L/MIN	32 05 035		
57	Schlauchnippel gewinkelt; D18	60002474		
57.1	Dichtung; D16 X D24 X 3,0	80002241		

Зип Общепит

vsezip.ru

+7(812)987-08-81

Ersatzteilliste

MTR Trockenzone +7(812)987-08-81

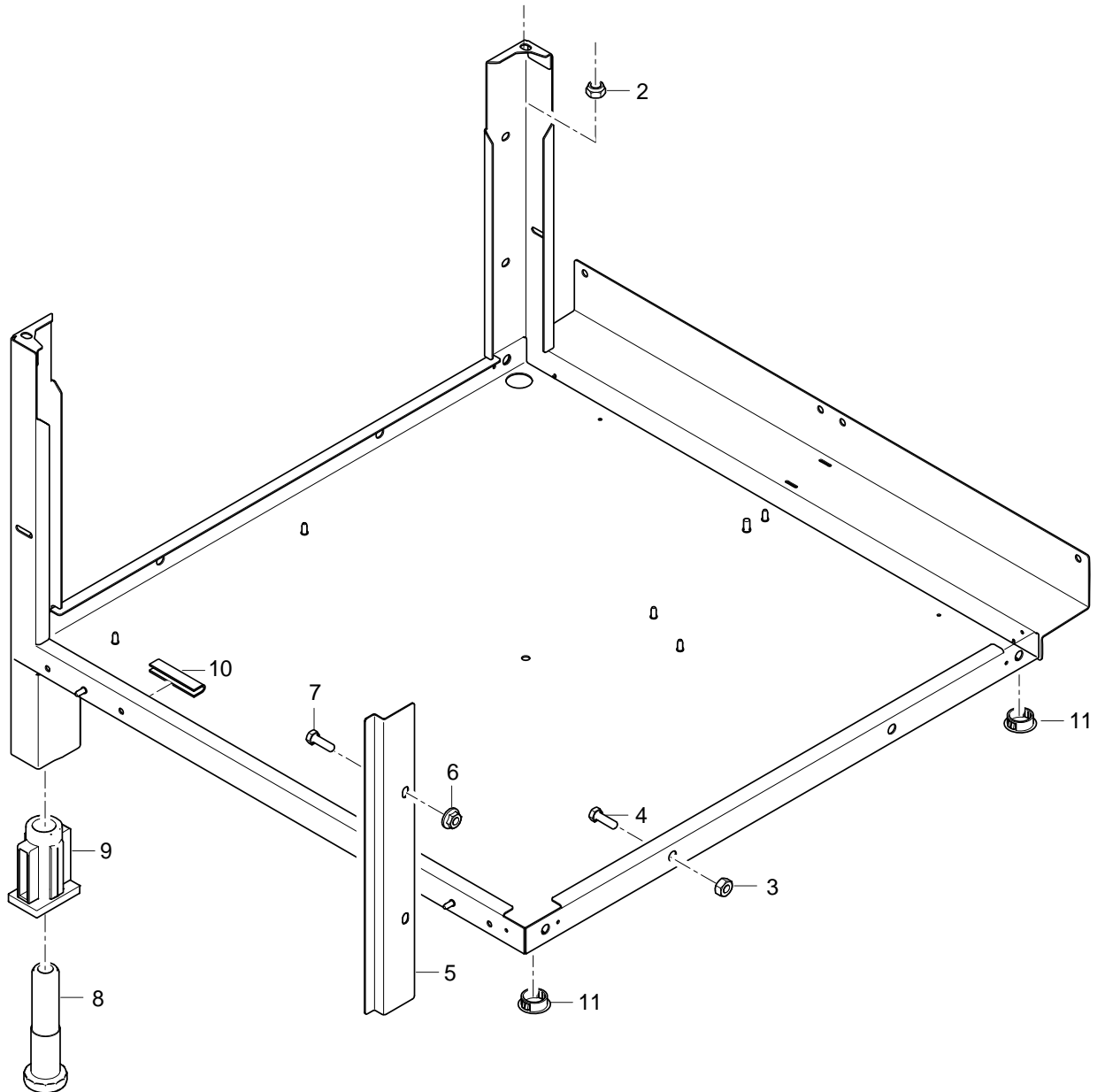
Inhaltsübersicht

Untergestell		Seite 1 - 2
Wasserablauf		Seite 3 - 4
Gebläse	bis Masch.Nr.: 544 349	Seite 5 - 8
Gebläse	ab Masch.Nr.: 544 350	Seite 9 - 10
Tür		Seite 11 - 12
Verkleidung	Maschine mit gerader Trockenzone	Seite 13 - 14
Verkleidung	Maschine mit Ecktrockenzone	Seite 15 - 16
Rückwandverkleidung	Maschine mit gerader Trockenzone	Seite 17 - 18
Dampfheizung	Maschine mit gerader Trockenzone; links - rechts	Seite 19 - 20
Dampfheizung	Maschine mit gerader Trockenzone; rechts - links	Seite 21 - 22
Dampfheizung	Maschine mit Ecktrockenzone; rechts - links	Seite 23 - 24
Dampfheizung	Maschine mit Ecktrockenzone; links - rechts	Seite 25 - 26

Зип Общепит

vsezip.ru

+7(812)987-08-81



70009076-00

MTR Trockenzone

Зип Общепит

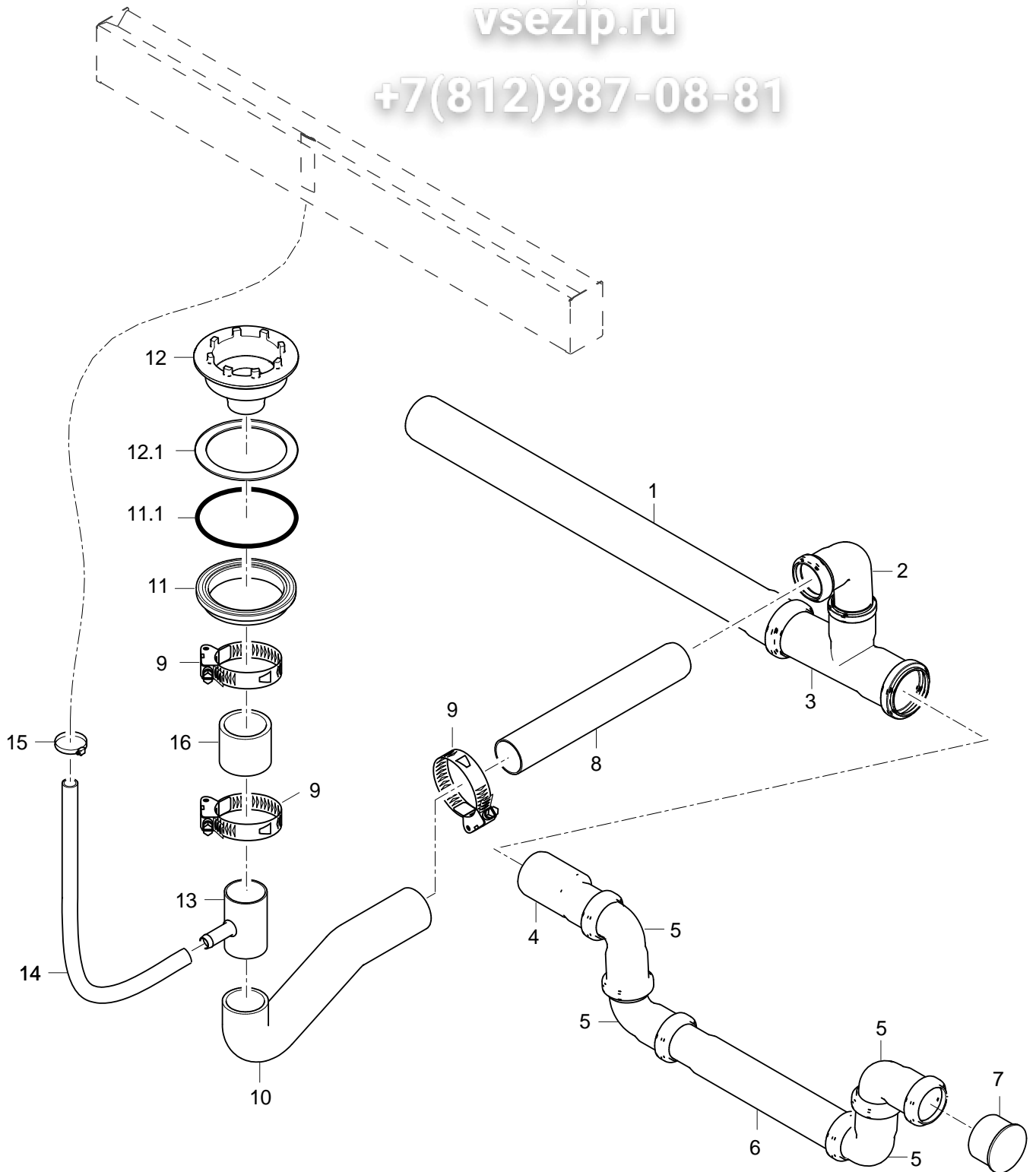
Untergestell

Pos.	Bezeichnung	Teil-Nr.	Stk.	Bemerkung
2	Sechskantmutter; M6 SELBSTSICHERND	21 05 304		
3	Sechskantmutter; M8 SELBSTSICHERND	21 05 306		
4	Sechskantschraube; M8 X 16; A70	20 01 302		
5	Spritzblech; 1,25 X 63,7 X 344	7 0008365		
6	Sperrzahnmutter; M6	21 01 311	2	
7	Sechskantschraube; M6 X 12; A70	20 01 321	2	
8	Fussstollen; RD26 X 1/8; SW40 X 135	61004786	4	
9	Gewindeeinsatz; RD26 X 1/8;39 X 59 X85	61004787	4	
10	Kantenschutzprofil; U9,5 X 2,0	40 04 015		600 mm; Meterware
11	Abdeckkappe; D25,5	35 03 031	2	

Зип Общепит

vsezip.ru

+7(812)987-08-81



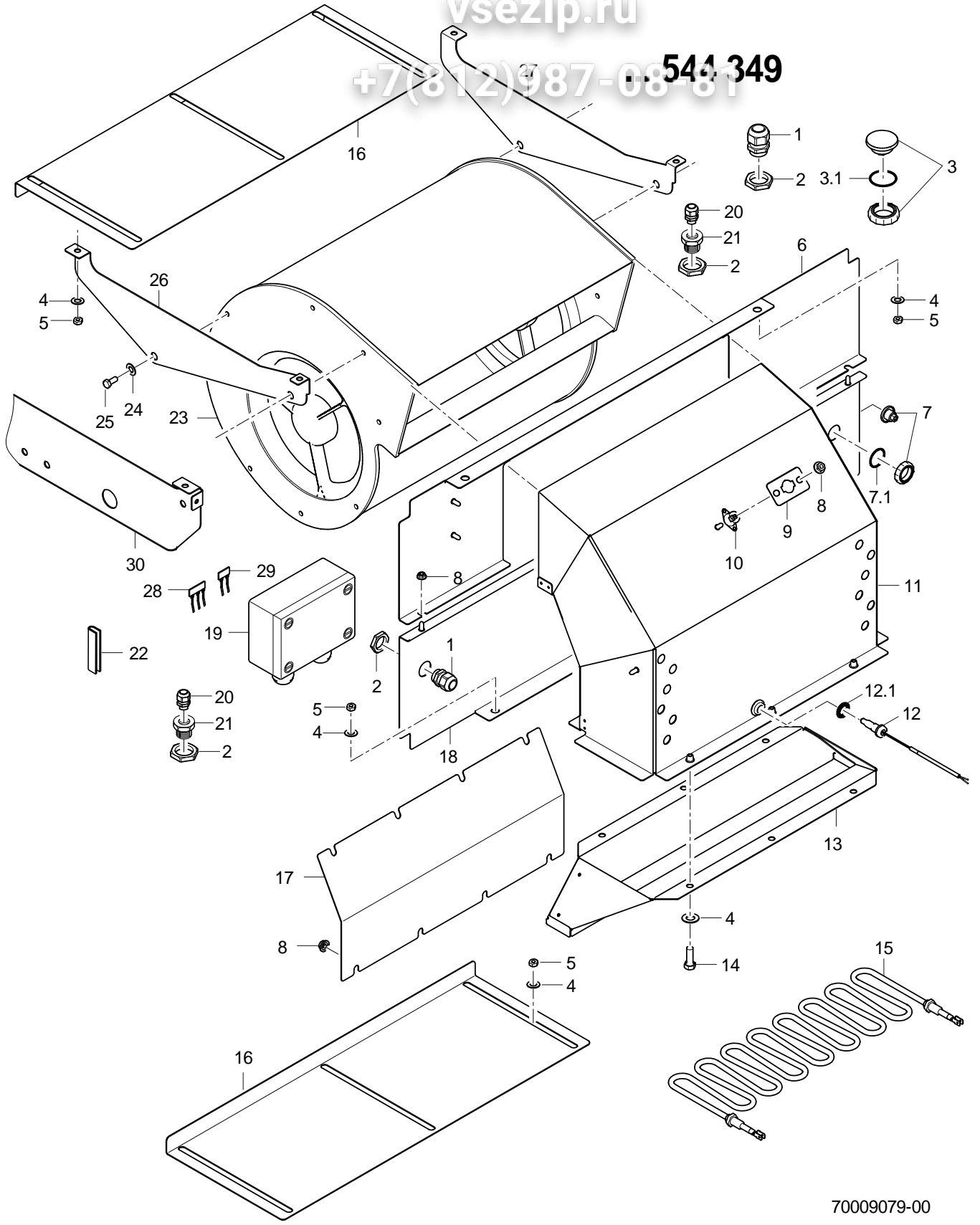
70009077-00

MTR Trockenzone

Зип Общепит

Wasserablauf

Pos.	Bezeichnung	Teil-Nr.	Stk.	Bemerkung
1	HT-Rohr; DN50 X 750	30 15 5 16		anpassen
2	HT-Bogen; DN40; 67GRAD	30 15 5 25		
3	HT-Abzweig; DN50 X DN40; 87GRAD	30 15 5 09		
4	HT-Reduzierung; DN50 X DN40	30 15 5 21		
5	HT-Bogen; DN40; 87GRAD	30 15 5 05	4	
6	HT-Rohr; DN40 X 250	30 15 5 03		anpassen
7	HT-Verschlusskappe; DN40	30 15 5 59		
8	HT-Rohr; DN40 X 250	30 15 5 03		anpassen
9	Schlauchselle; D47-67 X 12	28 02 115	2	
10	Schlauchkrümmer; DN40 X 4,0	61005182		
11	Gegenmutter kpl.; S85 X 4; D104	61005268		
11.1	O-Ring; 91 X 3,5	27 07 075		
12	Set Sumpfablauf	61006178		
12.1	Dichtung; D80 X D102 X 2,0	27 01 007		
13	T-Stück kpl.	71002395		
14	Industrieschlauch; DN13 X 3,5	40 02 035		450 mm; Meterware
15	Schlauchselle; D12-22 X 9	28 02 105		
16	Industrieschlauch; DN40 X 4,0	40 02 009		65 mm; Meterware



70009079-00

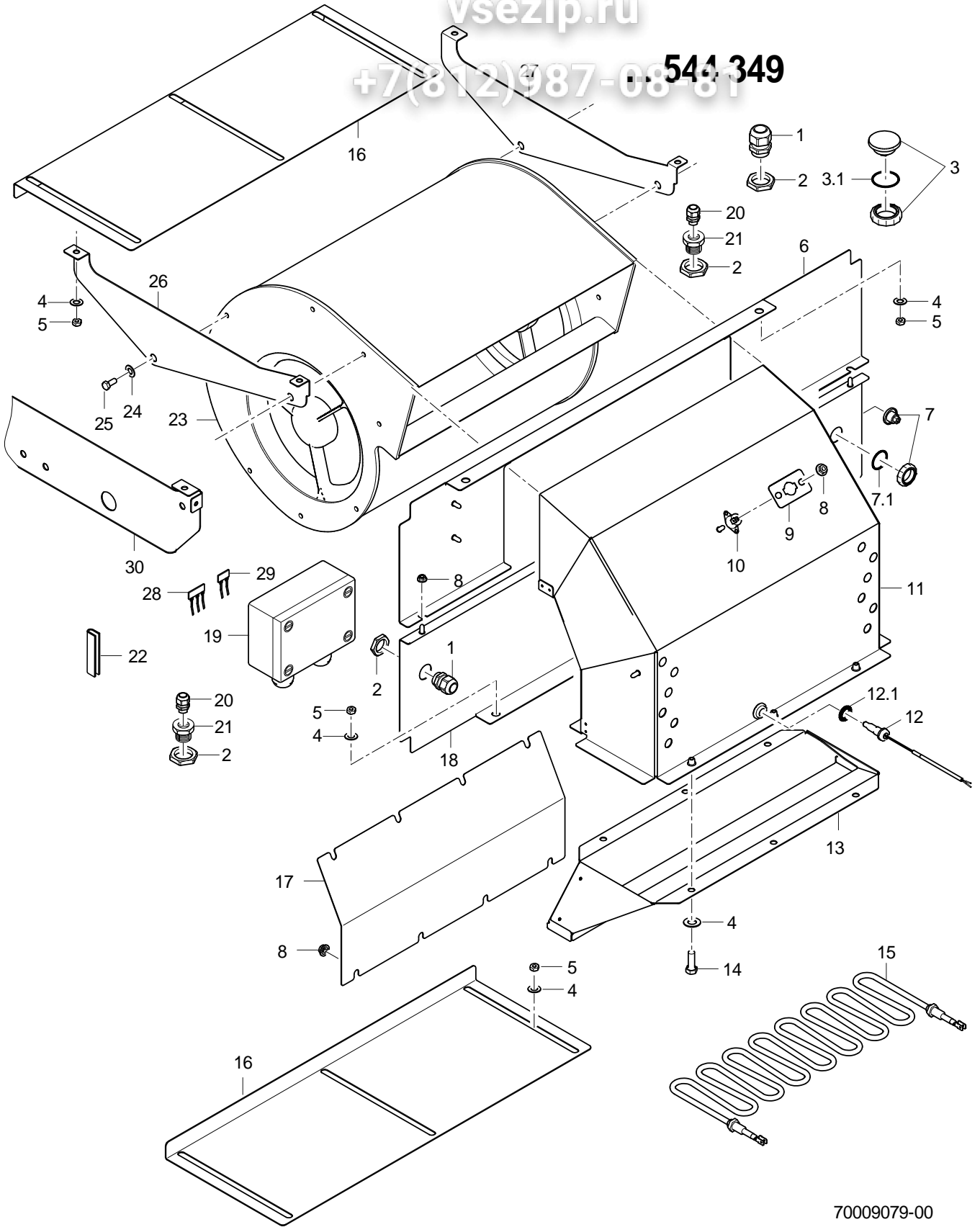
MTR Trockenzone

Зип Общепит

Gebläse bis Masch.Nr.: 544 349

Pos.	Bezeichnung	Teil-Nr.	Stk.	Bemerkung
1	Kabelverschraubung; M20 X 1,5; 6-13MM;IP68	31 10 132		
2	Sechskantmutter; M20 X 1,5 X 5,0; SW27	31 10 162		
3	Blindstopfen kpl.; G 1/2" X 21,4;SW10;SW5	7000492		
3.1	O-Ring; 20 X 2,5	27 07 004		
4	Scheibe; D5,3 X D15 X 1,2	22 05 301		
5	Sechskantmutter; M5 SELBSTSICHERND	21 05 302		
6	Blech kpl. (Lüfter-Geh.) L-R	70008275		links - rechts
6	Blech kpl. (Lüfter-Geh.) R-L	70008276		rechts - links
7	Blindstopfen kpl.; G 3/8" X 21,4; SW10;	70004899		
7.1	O-Ring; 16 X 2,5	27 07 001		
8	Sperrzahnmutter; M5	21 01 310		
9	Halter; 1,0 X 30 X 55	70008390		
10	Sicherheitsthermostat man.rück; 100°C/+4°C/ 250V AC	31 25 054		
10	Sicherheitsthermostat Man.rück; 120°C/+4°C/ 250V AC	31 25 063		High-Temp
11	Stutzen kpl.	70008106		
12	Set Thermosensor	71002590		
12.1	O-Ring; 10 X 1	27 07 054		
13	Düse kpl.	70007996		
14	Sechskantschraube; M5 X 16; A70	20 01 309	6	
15	Set Dichtungen	31 00 001		
15	Heizkörper gewellt 2,0KW; 230V/1	31 03 137	3	bis Masch.Nr.: 544 592; 400V/3 + 3x230V
15	Heizkörper gewellt 2,0KW; 240V/1	31 03 138	3	bis Masch.Nr.: 544 592; 420V/3
15	Heizkörper gewellt 2,0KW; 200V/1	31 03 136	3	bis Masch.Nr.: 544 592; 200V/3
15	Heizkörper gewellt 2,0kW; 254V/1	31 03 139	3	bis Masch.Nr.: 544 592; 440V/3
15	Heizkörper gewellt 2,0kW; 400V/1	31 03 236	3	ab Masch.Nr.: 544 593; 400V/3
15	Heizkörper gewellt 2,0kW; 415V/1	31 03 237	3	ab Masch.Nr.: 544 593; 420V/3
15	Heizkörper gewellt 2,0KW; 230V/1	31 03 137	3	ab Masch.Nr.: 544 593; 3x230V
15	Heizkörper gewellt 2,0KW; 200V/1	31 03 136	3	ab Masch.Nr.: 544 593; 200V/3
15	Heizkörper gewellt 2,0kW; 440V/1	31 03 238	3	ab Masch.Nr.: 544 593; 440V/3
16	Schieber; 1,25 X 220,8 X 527,5	70008560	2	
17	Deckel (T-Z-Stutzen); 1,25 X 177 X 380	70005247		
18	Blech kpl.	70006399		Maschine mit gerader Trockenzone
19	Reihenklemmenkasten 15-pol.; 130 X 94 X 57; IP 66	31 18 097		
20	Kabelverschraubung; M12 X 1,5; 3-7MM; IP68	31 10 150		

Fehlende Positionen siehe nächste Seite



70009079-00

MTR Trockenzone

Зип Общепит

Gebläse bis Masch.Nr.: 544 349

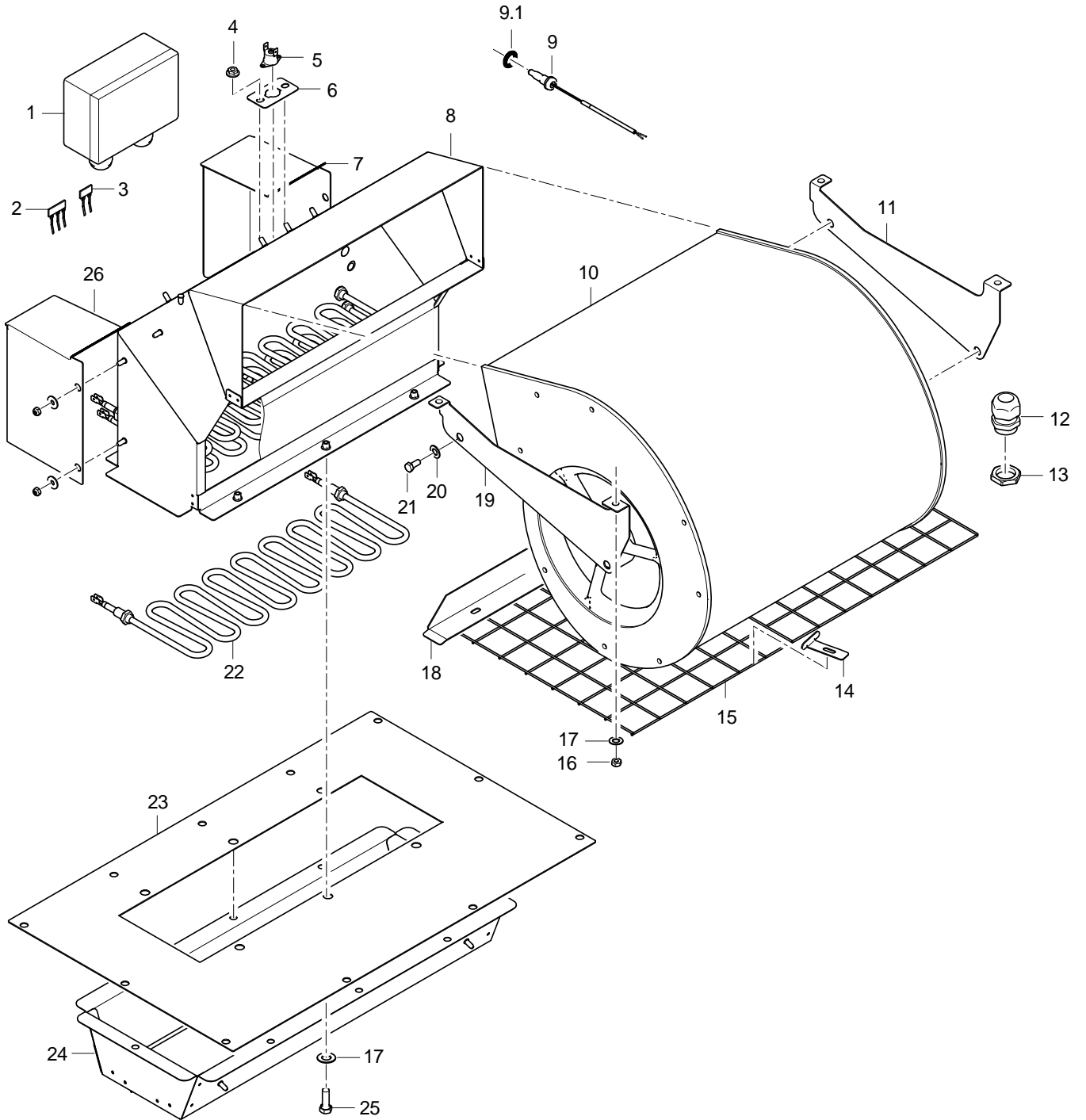
Pos.	Bezeichnung	Teil-Nr.	Stk.	Bemerkung
21	Reduzierring; M20 X 1,5/M12 X 1,5	31 10 170		
22	Kantenschutzprofil; U9,5 X 2,0	40 04 015		100 mm; Meterware
23	Radialgebläse 0,42KW; 230/400V+-10%; 50/60HZ	31 17 027		
23	Radialgebläse 0,42KW; 200/345V+-10%; 50/60HZ	31 17 028		Japan
24	Scheibe; D6,4 X D18 X 1,6	22 05 302		
25	Sechskantschraube; M6 X 16; A70	20 01 306		
26	Winkel; 1,5 X 127,4 X 400	70006403		Maschine mit gerader Trockenzone
27	Winkel; 1,5 X 127,4 X 400	70006404		Maschine mit gerader Trockenzone
28	Einlegebrücke; 3-POL.;VOLLISO.;EB 3-6	31 09 214		
29	Einlegebrücke; 2-POL.;VOLLISO.;EB 2-6	31 09 263		
30	Gebläsehalter (Eck-T-Zone); 1,5 X 136,7 X 563	70007536	2	Maschine mit Ecktrockenzone

Зип Ощепит

vsezip.ru

544 350

+7(812)987-08-81



70010493-00

MTR Trockenzone

Зип Общепит

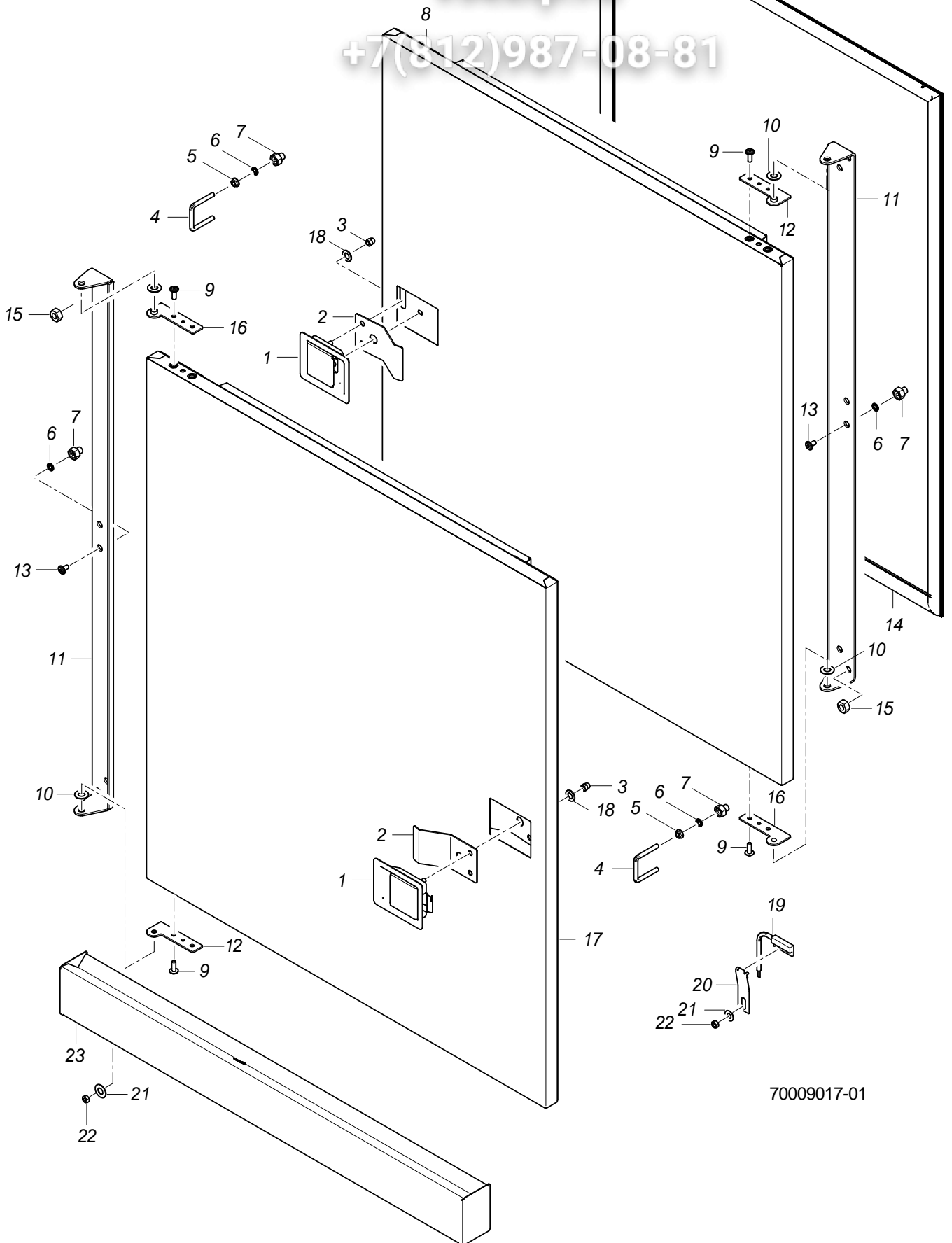
Gebläse ab Masch.Nr.: 544 350

Pos.	Bezeichnung	Teil-Nr.	St.	Bemerkung
1	Reihenklemmenkasten 15-pol.; 130 X 94 X 57; IP 66	31 18 037		
2	Einlegebrücke; 3-POL.;VOLLISO.;EB 3-6	31 09 214		
3	Einlegebrücke; 2-POL.;VOLLISO.;EB 2-6	31 09 213		
4	Sperrzahnmutter; M5	21 01 310		
5	Sicherheitsthermostat man.rück; 100°C/+4°C/ 250V AC	31 25 054		
5	Sicherheitsthermostat Man.rück; 120°C/+4°C/ 250V AC	31 25 063		High-Temp
6	Halter; 1,0 X 30 X 55	70008390		
7	Schutzblech 2 (TZ-G); 1,25 X 199,6 X 246,08	70009489		
8	Stützen kpl.	70008106		
9	Set Thermosensor	71002590		
9.1	O-Ring; 10 X 1	27 07 054		
10	Radialgebläse 0,42KW; 230/400V+-10%; 50/60HZ	31 17 027		
10	Radialgebläse 0,42KW; 200/345V+-10%; 50/60HZ	31 17 028		Japan
11	Winkel; 1,5 X 126,83 X 300	70009342		
12	Kabelverschraubung; M20 X 1,5; 6-13MM;IP68	31 10 152		
13	Sechskantmutter; M20 X 1,5 X 5,0; SW27	31 10 162		
14	Klemmlasche; 1,25 X 35 X 54,45	70010183	2	
15	Drahtgitter kpl.; D2 X 296 X 548	70010169		
16	Sechskantmutter; M5 SELBSTSICHERND	21 05 302		
17	Scheibe; D5,3 X D15 X 1,2	22 05 301		
18	Stützwinkel kpl.	70010182		
19	Winkel; 1,5 X 126,83 X 300	70009342		
20	Scheibe; D6,4 X D18 X 1,6	22 05 302		
21	Sechskantschraube; M6 X 16; A70	20 01 306		
22	Heizkörper gewellt 2,0KW; 230V/1	31 03 137	3	bis Masch.Nr.: 544 592; 400V/3 + 3x230V
22	Heizkörper gewellt 2,0KW; 240V/1	31 03 138	3	bis Masch.Nr.: 544 592; 420V/3
22	Heizkörper gewellt 2,0KW; 200V/1	31 03 136	3	bis Masch.Nr.: 544 592; 200V/3
22	Heizkörper gewellt 2,0kW; 254V/1	31 03 139	3	bis Masch.Nr.: 544 592; 440V/3
22	Heizkörper gewellt 2,0kW; 400V/1	31 03 236	3	ab Masch.Nr.: 544 593; 400V/3
22	Heizkörper gewellt 2,0kW; 415V/1	31 03 237	3	ab Masch.Nr.: 544 593; 420V/3
22	Heizkörper gewellt 2,0KW; 200V/1	31 03 136	3	ab Masch.Nr.: 544 593; 200V/3
22	Heizkörper gewellt 2,0KW; 230V/1	31 03 137	3	ab Masch.Nr.: 544 593; 3x230V
22	Heizkörper gewellt 2,0kW; 440V/1	31 03 238	3	ab Masch.Nr.: 544 593; 440V/3
23	Adapterblech kpl. (TZ-G)	70009485		Maschine mit gerader Trockenzone
23	Adapterblech kpl. (TRE)	70009492		Maschine mit Ecktrockenzone
24	Trocknungsdüse kpl.	70009300		
25	Sechskantschraube; M5 X 16; A70	20 01 309		
26	Schutzblech 1 (TZ-G); 1,25 X 199,6 X 246,08	70009488		

Зип Общий

vsezip.ru

+7(812)987-08-81



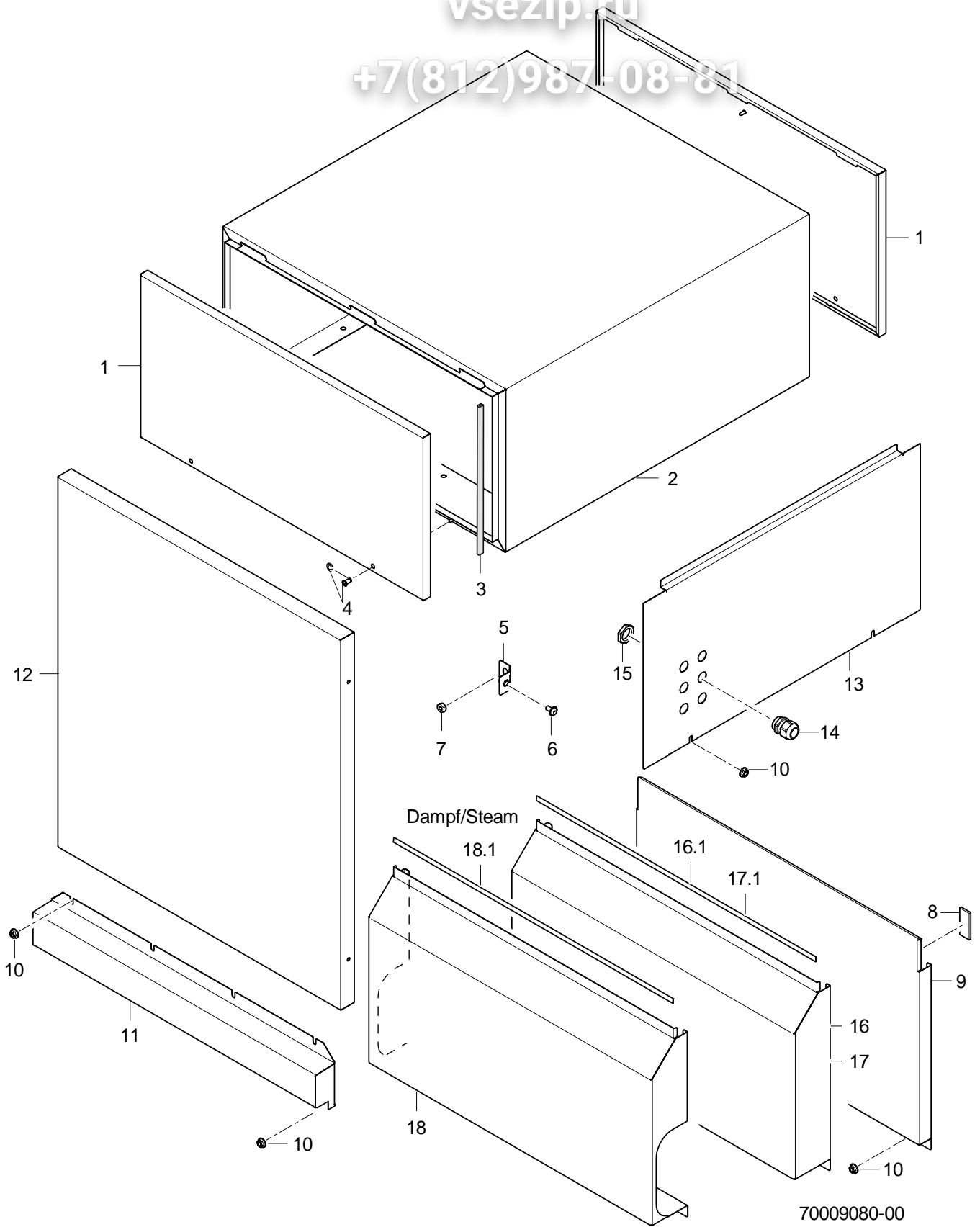
70009017-01

MTR Trockenzone

Зип Общепит

Tür

Pos.	Bezeichnung	Teil-Nr.	Stk.	Bemerkung
1	Schnappverschluss kpl.	70008012		
2	Bügel; 1,5 X 50 X 96,33	70008430		
3	Hutmutter; M5	21 10 303	2	
4	Bügel; D5 X 106,5	70006802		
5	Sperrzahnmutter; M5	21 01 310	2	
6	O-Ring; 6 X 2	27 07 012	4	
7	Mutter; M5; D12,6 X D8 X 15	70008010	2	
8	Tür L-R kpl.	70006799		links - rechts
9	Linsenschraube m. Innensechsk.; M5 X 14 MIT FLANSCH	20 10 314	4	
10	Scheibe; D8,5 X D17 X 1,0	22 08 515	2	
11	Scharnier; 2,5 X 42,9 X 872,57	70006294		
12	Scharnier kpl.	70006274		
13	Linsenschraube mit Flansch; M5 X 12 MIT FLANSCH	20 10 006	2	
14	Türdichtung; 12,5 X 590,5 X 786,5	70008689		
15	Sechskantmutter; M6 SELBSTSICHERND	21 05 304	4	
16	Scharnier kpl.	70006271		
17	Tür R-L kpl.	70006805		rechts - links
18	Scheibe; D5,3 X D10 X 1,0	22 01 300	2	
19	Magnetschalter; 32 X 14,9 X 6,9;1350MM	31 24 272		
20	Halter; 0,8 X 19 X 65	70007658		
21	Scheibe; D5,3 X D15 X 1,2	22 05 301		
22	Sechskantmutter; M5 SELBSTSICHERND	21 05 302		
23	Wasserrinne kpl.	70006289		



MTR Trockenzone

Зип Общепит

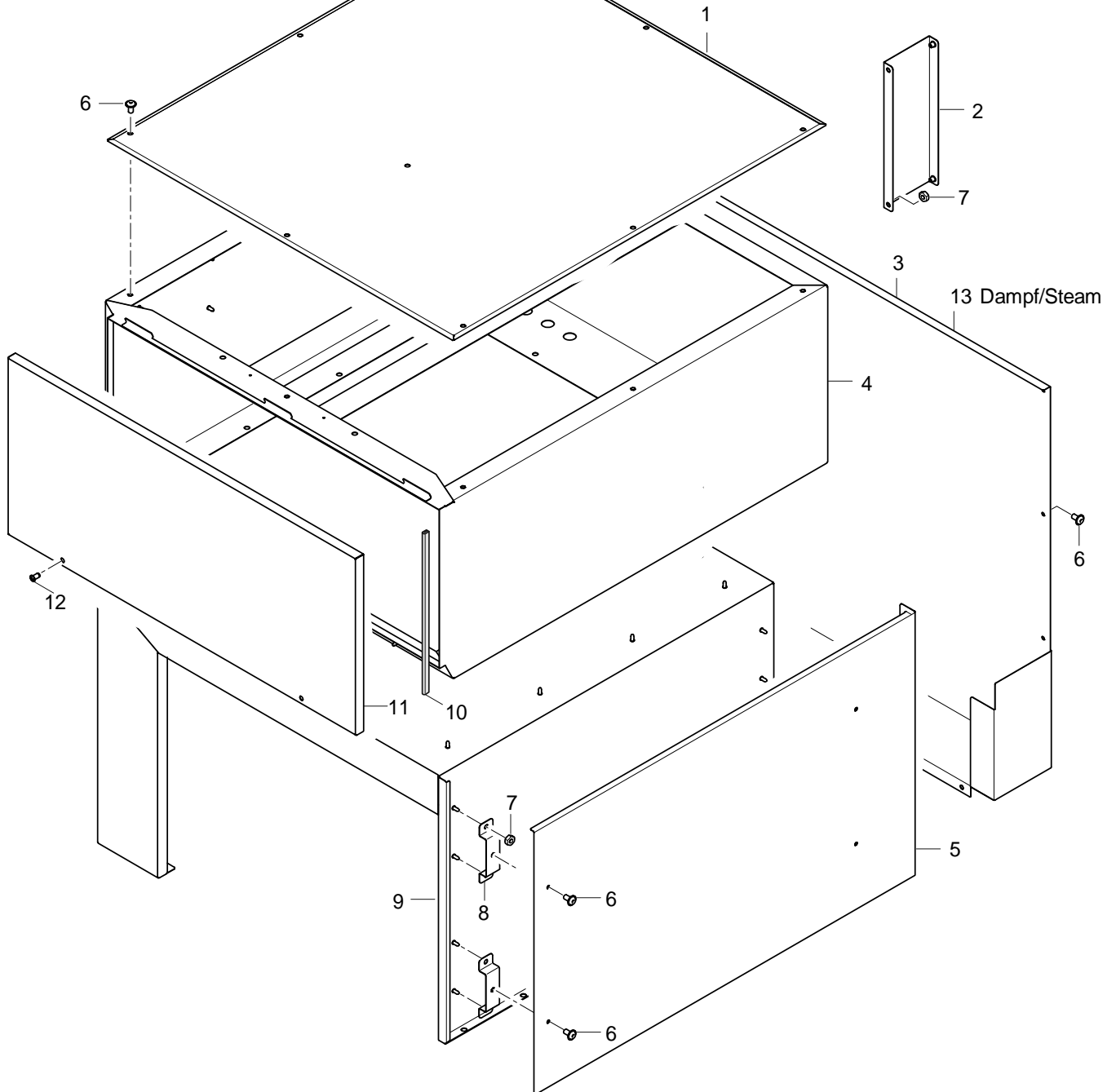
Verkleidung Maschine mit gerader Trockenzone

Pos.	Bezeichnung	Teil-Nr.	Stk.	Bemerkung
1	Deckel kpl.	700085J9	2	
2	Gehäuse kpl.	70006394		bis Masch.Nr.: 544 349
2	Gehäuse kpl.	70009336		ab Masch.Nr : 544 350
3	Dichtungsprofil; 1,0 - 2,0MM	40 04 006		2000 mm; Meterware
4	Becherschraube mit Sicherungsr.; M5 X 15	70005097		
5	Lasche kpl.	70006597	4	
6	Linsenschraube mit Flansch; M5 X 12 MIT FLANSCH	20 10 006	4	
7	Sechskantmutter; M5 SELBSTSICHERND	21 05 302	4	
8	Klebeband; 12 BREIT X 10000	48 03 015		1 Rolle = 10 m
9	Verkleidung kpl.(Untergestell)	70008251		
10	Sperrzahnmutter; M5	21 01 310	6	
11	Wasserrinnenblende (TZ/MTR); 1,0 X 163,21 X 838,49	70007142		
12	Verkleidung kpl. TR-Zone	70009127		
13	Verkleidung kpl. L-R	70008935		links - rechts
13	Verkleidung kpl. R-L	70008936		rechts - links
14	Kabelverschraubung; M20 X 1,5; 6-13MM;IP68	31 10 152		
15	Sechskantmutter; M20 X 1,5 X 5,0; SW27	31 10 162		
16	Verkleidung kpl.	70009496		Dampf beheizt; links - rechts
16.1	Dichtungsprofil; 9 BREIT;1,5 X 25000	48 03 028		1 Rolle = 25 m
17	Verkleidung kpl.	70009495		Dampf beheizt; rechts - links
17.1	Dichtungsprofil; 9 BREIT;1,5 X 25000	48 03 028		1 Rolle = 25 m
18	Verkleidung kpl.	70009494		Maschine mit gerader Trockenzone (2x)
18.1	Dichtungsprofil; 9 BREIT;1,5 X 25000	48 03 028		1 Rolle = 25 m

Зип Общепит

vsezip.ru

+7(812)987-08-81



70009082-00

MTR Trockenzone

Зип Общепит

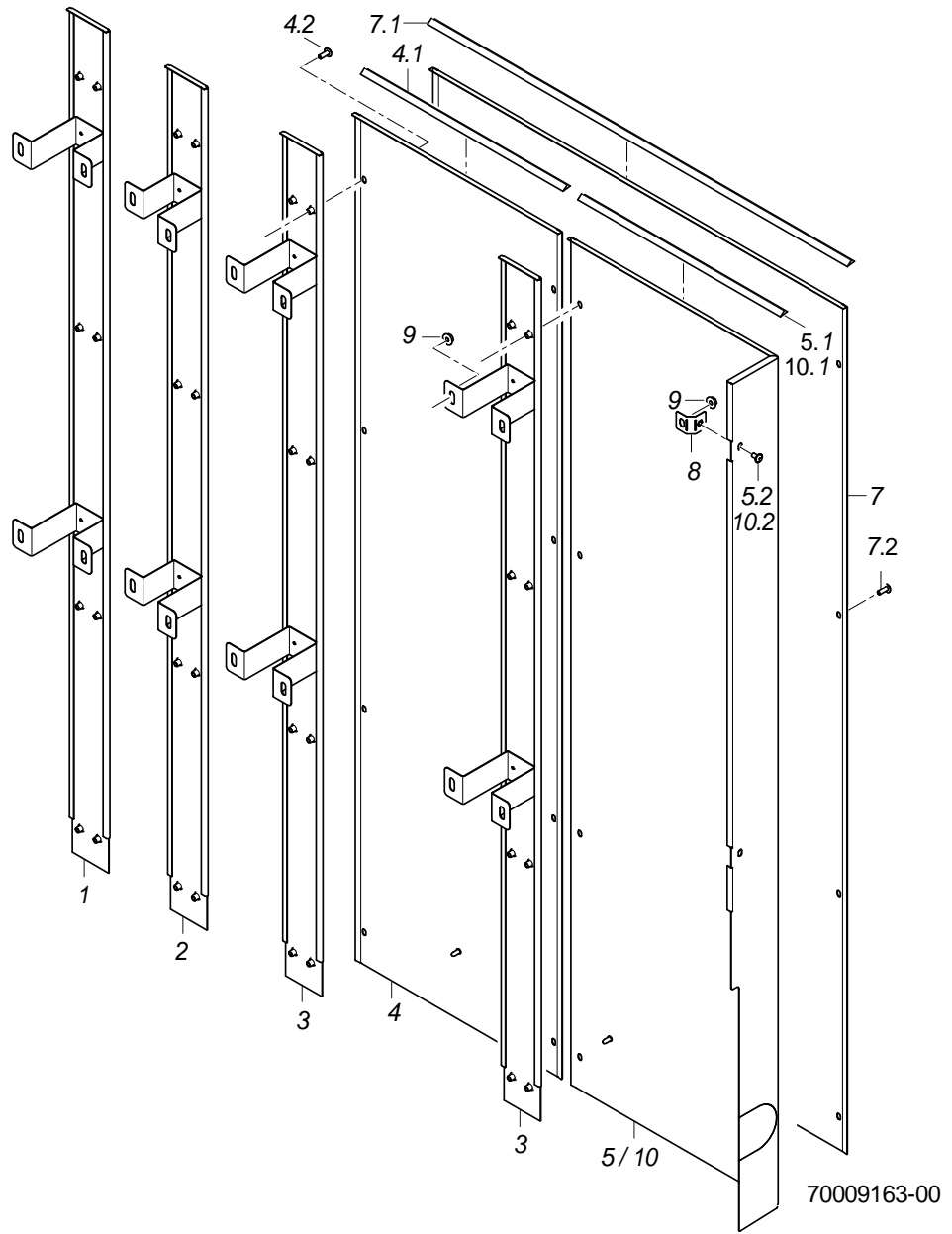
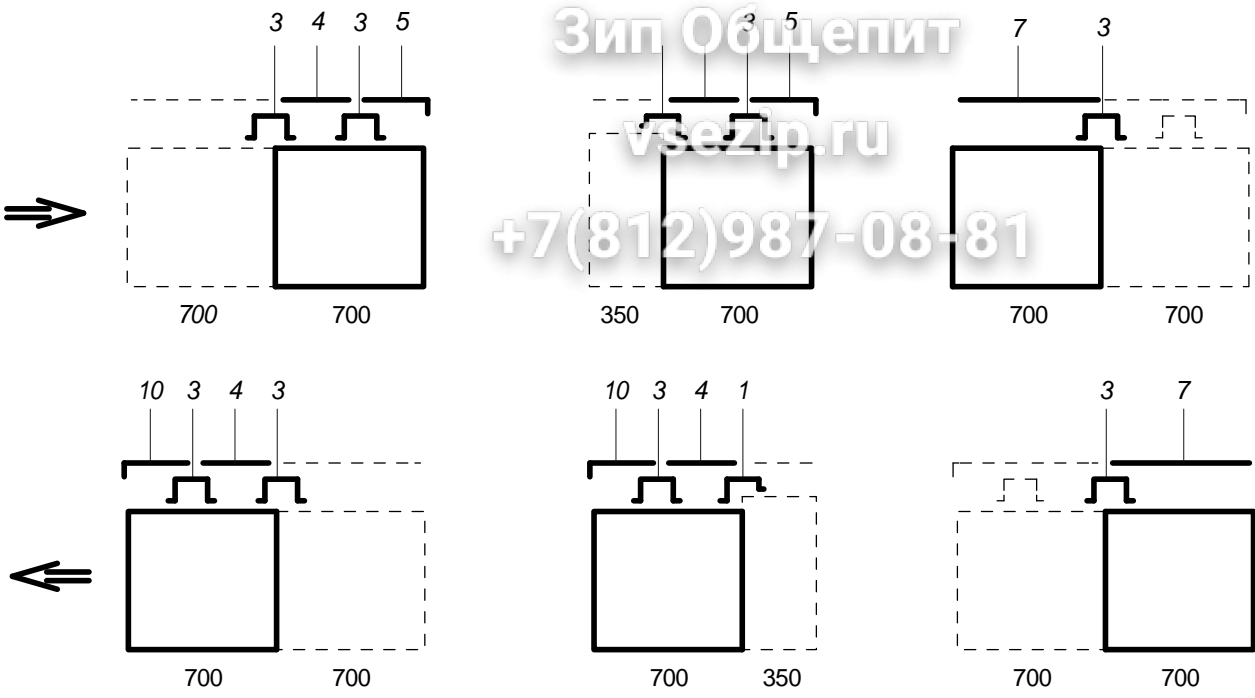
Verkleidung Maschine mit Eckrockenzone

Pos.	Bezeichnung	Teil-Nr.	Stk.	Bemerkung
1	Abdeckblech kpl. (ETZ)	70008529		bis Masch.Nr.: 544 349
1	Abdeckblech kpl. (TRE)	70009636		ab Masch.Nr.: 544 350
2	U-Profil kpl.	70009143		Option
3	Rückwand L-R; 1,0 X 911,71 X 1052,21	70009046		Option; links - rechts
3	Rückwand R-L; 1,0 X 913,61 X 1052,46	70009037		Option; rechts - links
4	Gehäuse geschw. L-R (ETZ)	70007519		links - rechts; bis Masch.Nr.: 544 349
4	Gehäuse geschw. R-L (ETZ)	70007730		rechts - links; bis Masch.Nr.: 544 349
4	Gehäuse kpl.	60003151		ab Masch.Nr.: 544 350
5	Seitenwand L-R kpl.	70009045		links - rechts
5	Seitenwand R-L kpl.	70009038		rechts - links
6	Linsenschraube m. Innensechsk.; M5 X 10 MIT FLANSCH	20 10 306		
7	Sechskantmutter; M5 SELBSTSICHERND	21 05 302		
8	Hutprofil kpl. (ETZ)	70007615		
9	Eckrockengehäuse geschw. L-R	70008549		links - rechts
9	Eckrockengehäuse geschw. R-L	70007945		rechts - links
10	Dichtungsprofil; 1,0 - 2,0MM	40 04 006		2000 mm; Meterware
11	Deckel kpl. (ETZ)	70008241		
12	Becherschraube mit Sicherungsr.; M5 X 15	70005097	2	
13	Rückwand L-R kpl.	70009837		Dampf beheizt; links - rechts
13	Rückwand R-L kpl.	70009838		Dampf beheizt; rechts - links

Зип Общепит

vsezip.ru

+7(812)987-08-81



MTR Trockenzone

Зип Общепит

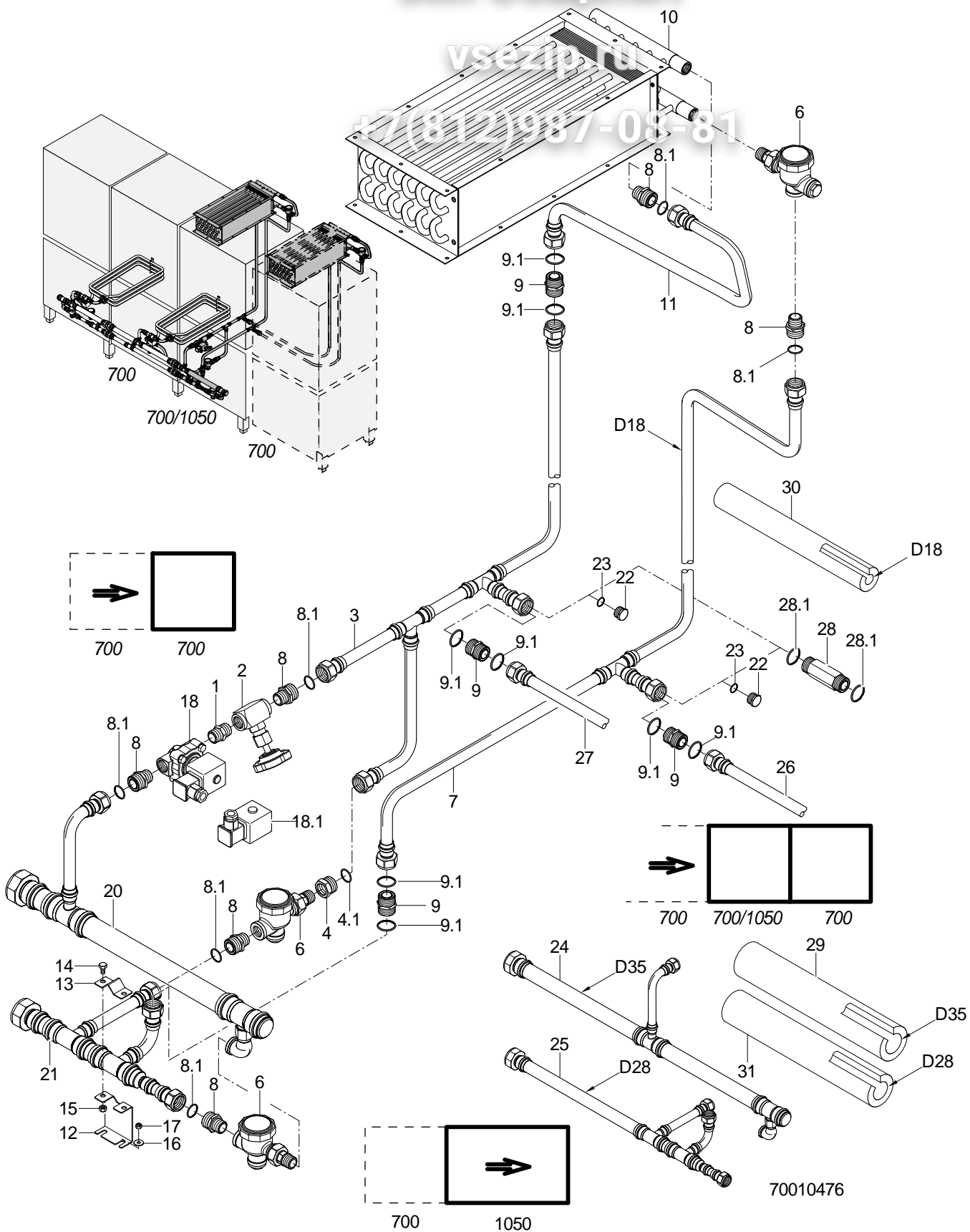
Rückwandverkleidung Maschine mit gerader Trockenzone

Pos.	Bezeichnung	Teil-Nr.	Stk.	Bemerkung
1	Rückwandschiene kpl.	70008139		Option
2	Rückwandschiene kpl.	70008140		Option
3	Rückwandschiene kpl.	70008132		
4	Rückwandverkleidung kpl. 350	70009172		Option
4.1	Dichtungsprofil; 9 BREIT;1,5 X 25000	48 03 028		1 Rolle = 25 m
4.2	Linsenschraube mit Flansch; M5 X 12 MIT FLANSCH	20 10 006	8	
5	Eckverkleidung kpl.	70009170		links - rechts
5.1	Dichtungsprofil; 9 BREIT;1,5 X 25000	48 03 028		1 Rolle = 25 m
5.2	Linsenschraube mit Flansch; M5 X 12 MIT FLANSCH	20 10 006	7	
7	Rückwandverkleidung kpl. 700	70009173		
7.1	Dichtungsprofil; 9 BREIT;1,5 X 25000	48 03 028		1 Rolle = 25 m
7.2	Linsenschraube mit Flansch; M5 X 12 MIT FLANSCH	20 10 006	8	
8	Lasche kpl.	70006597		
9	Sperrzahnmutter; M5	21 01 310		
10	Eckverkleidung kpl.	70009171		rechts - links
10.1	Dichtungsprofil; 9 BREIT;1,5 X 25000	48 03 028		1 Rolle = 25 m
10.2	Linsenschraube mit Flansch; M5 X 12 MIT FLANSCH	20 10 006	7	

Зип Общепит

vsezip.ru

+7(812)987-08-81

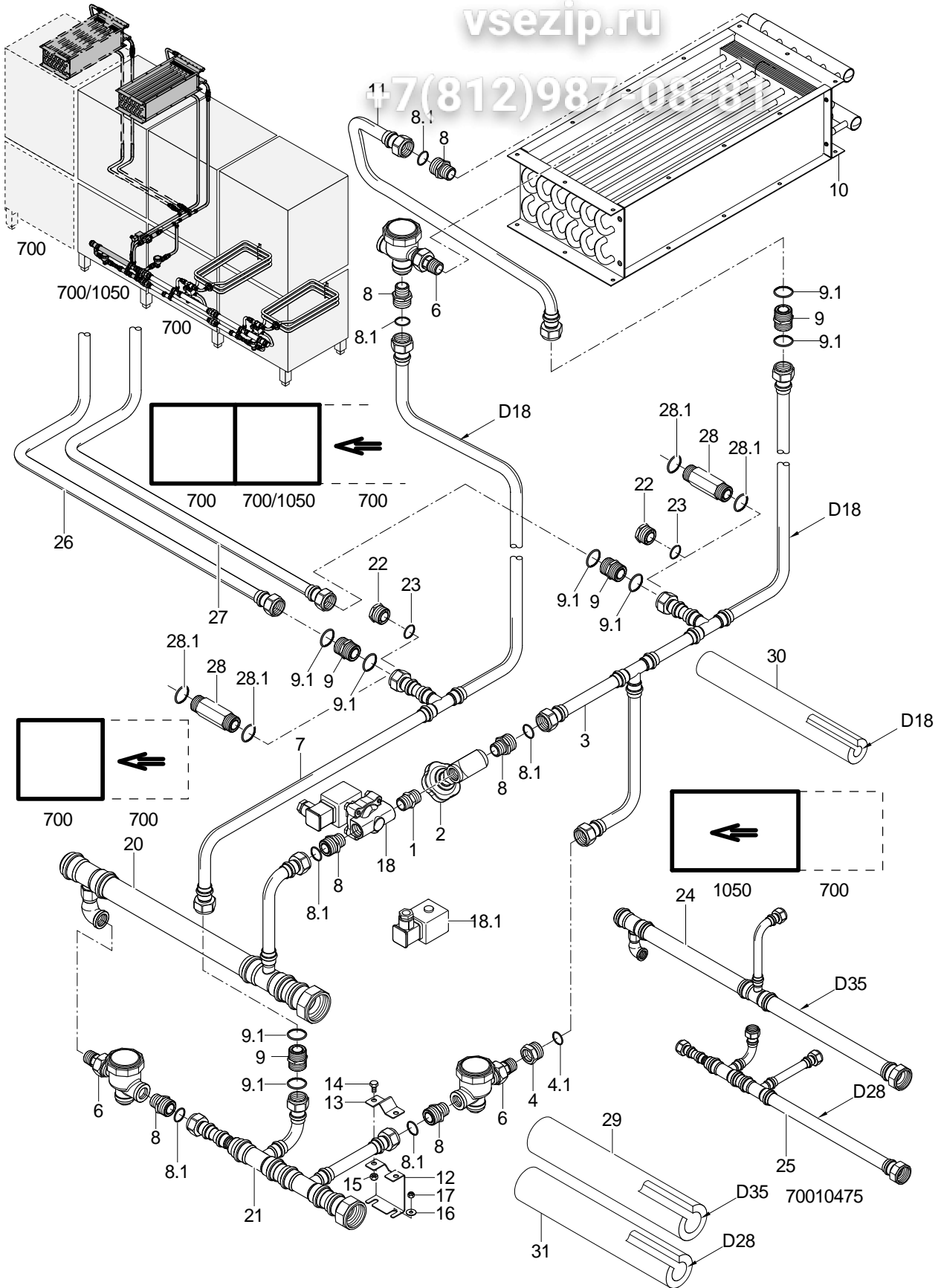


MTR Trockenzone

Зип Общепит

Dampfheizung Maschine mit gerader Trockenzone; links - rechts

Pos.	Bezeichnung	Teil-Nr.	Stk.	Bemerkung
1	Doppelnippel; G 1/2" X 3/4; SW22	30 11 330		
2	Nadelventil; G 1/2"	35 01 030		
3	Dampfsteigeleitung kpl.	70009207		
4	Reduziernippel kpl.; G 1/2" X G 3/4"; SW27	70300681		inkl. Pos. 4.1
4.1	O-Ring; 18 X 2,5 (18,2 X 2,6)	27 07 077		
6	Kondensatschnellentleerer; R 1/2"	29 03 002		
7	Kondensatsteigeleitung kpl.	70010002		
8	Reduziernippel; G 3/4" X R 1/2"; SW27	70005633		inkl. Pos. 8.1
8.1	O-Ring; 18 X 2,5 (18,2 X 2,6)	27 07 077		
9	Doppelnippel kpl.; G 3/4" X 3/2; SW27	70005738		inkl. Pos. 9.1
9.1	O-Ring; 18 X 2,5 (18,2 X 2,6)	27 07 077	2	
10	Dampf-Luft-Wärmetauscher; 160 X 270 X 610	70009335		
11	Rohrbogen kpl. L-R	70009361		
12	Stütze; 1,5 X 60 X 112,66	70009286		
13	Schelle; 1,5 X 25 X 68	70004605		
14	Sechskantschraube; M6 X 10; A70	20 01 332	2	
15	Sechskantmutter; M6 SELBSTSICHERND	21 05 304	2	
16	Scheibe; D5,3 X D15 X 1,2	22 05 301	2	
17	Sechskantmutter; M5 SELBSTSICHERND	21 05 302	2	
18	Magnetventil 2/2-Wege; R1/2";230-240V;50-60HZ	31 06 143		inkl. Pos. 18.1
18.1	Spule; 220V/50HZ	31 06 147		
18	Magnetventil 2/2-Wege; R1/2"; 220-230V; 60HZ	31 06 237		inkl. Pos. 18.1
18.1	Spule; 220V/60HZ	31 06 149		
18	Magnetventil 2/2-Wege; R1/2"; 200V; 50HZ	31 06 238		inkl. Pos. 18.1
18.1	Spule; 200V/50HZ	31 06 156		
18	Magnetventil 2/2-Wege; R1/2"; 200V; 60HZ	31 06 239		inkl. Pos. 18.1
18.1	Spule; 200V/60HZ	31 06 157		
20	Dampfverteilerrohr kpl.	70009183		
21	Kondensatablaufrohr kpl.	70009227		
22	Stopfen; G 3/4" X 16,5; SW27	70010004	2	
23	O-Ring; 18 X 2,5 (18,2 X 2,6)	27 07 077		
24	Dampfverteilerrohr kpl.	70009283		
25	Kondensatablaufrohr kpl.	70009285		
26	Kondensatsteigeleitung kpl.	70009999		
27	Dampfsteigeleitung kpl.	70009992		
28	Doppelnippel kpl.; G 3/4" X 9/2; SW27	70010477		Maschine mit Ecktrockenzone
28.1	O-Ring; 18 X 2,5 (18,2 X 2,6)	27 07 077	2	
29	Isolierung; D35 X 19 X 1000	41 01 017		
30	Isolierung; D18 X 19 X 1000	41 01 015		
31	Isolierung; D28 X 19 X 1000	41 01 016		
o.P.	Kleber; 0,5 LITER DOSE	34 03 030		

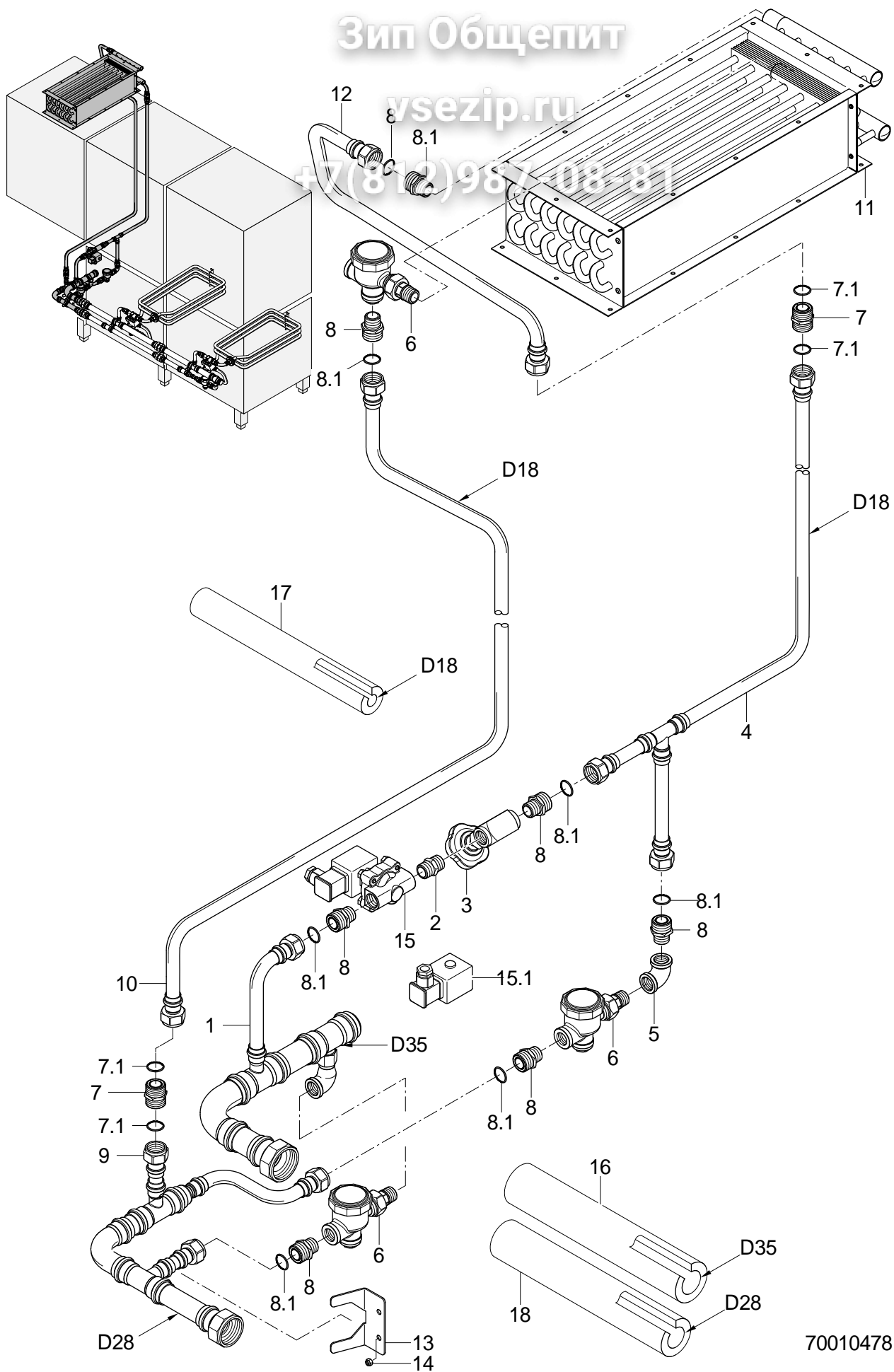


MTR Trockenzone

Зип Общепит

Dampfheizung Maschine mit gerader Trockenzone; rechts - links

Pos.	Bezeichnung	Teil-Nr.	Stk.	Bemerkung
1	Doppelnippel; G 1/2" X 3/4; SW22	30 11 330		
2	Nadelventil; G 1/2"	35 01 030		
3	Dampfsteigeleitung kpl.	7001001		
4	Reduziernippel kpl.; G 1/2" X G 3/4"; SW27	70300681		inkl. Pos. 4.1
4.1	O-Ring; 18 X 2,5 (18,2 X 2,6)	27 07 077		
6	Kondensatschnellentleerer; R 1/2"	29 03 002		
7	Kondensatsteigeleitung kpl.	70010010		
8	Reduziernippel; G 3/4" X R 1/2"; SW27	70005633		inkl. Pos. 8.1
8.1	O-Ring; 18 X 2,5 (18,2 X 2,6)	27 07 077		
9	Doppelnippel kpl.; G 3/4" X 3/2; SW27	70005738		inkl. Pos. 9.1
9.1	O-Ring; 18 X 2,5 (18,2 X 2,6)	27 07 077	2	
10	Dampf-Luft-Wärmetauscher; 160 X 270 X 610	70009335		
11	Rohrbogen kpl. R-L	70009382		
12	Stütze; 1,5 X 60 X 112,66	70009286		
13	Schelle; 1,5 X 25 X 68	70004605		
14	Sechskantschraube; M6 X 10; A70	20 01 332	2	
15	Sechskantmutter; M6 SELBSTSICHERND	21 05 304	2	
16	Scheibe; D5,3 X D15 X 1,2	22 05 301	2	
17	Sechskantmutter; M5 SELBSTSICHERND	21 05 302	2	
18	Magnetventil 2/2-Wege; R1/2";230-240V;50-60HZ	31 06 143		inkl. Pos. 18.1
18.1	Spule; 220V/50HZ	31 06 147		
18	Magnetventil 2/2-Wege; R1/2"; 220-230V; 60HZ	31 06 237		inkl. Pos. 18.1
18.1	Spule; 220V/60HZ	31 06 149		
18	Magnetventil 2/2-Wege; R1/2"; 200V; 50HZ	31 06 238		inkl. Pos. 18.1
18.1	Spule; 200V/50HZ	31 06 156		
18	Magnetventil 2/2-Wege; R1/2"; 200V; 60HZ	31 06 239		inkl. Pos. 18.1
18.1	Spule; 200V/60HZ	31 06 157		
20	Dampfverteilerrohr kpl.	70009288		
21	Kondensatablaufrohr kpl.	70009289		
22	Stopfen; G 3/4" X 16,5; SW27	70010004	2	
23	O-Ring; 18 X 2,5 (18,2 X 2,6)	27 07 077		
24	Dampfverteilerrohr kpl.	70009290		
25	Kondensatablaufrohr kpl.	70009291		
26	Kondensatsteigeleitung kpl.	70010006		
27	Dampfsteigeleitung kpl.	70010008		
28	Doppelnippel kpl.; G 3/4" X 9/2; SW27	70010477		Maschine mit Ecktrockenzone
28.1	O-Ring; 18 X 2,5 (18,2 X 2,6)	27 07 077	2	
29	Isolierung; D35 X 19 X 1000	41 01 017		
30	Isolierung; D18 X 19 X 1000	41 01 015		
31	Isolierung; D28 X 19 X 1000	41 01 016		
o.P.	Kleber; 0,5 LITER DOSE	34 03 030		



70010478

MTR Trockenzone

Зип Общепит

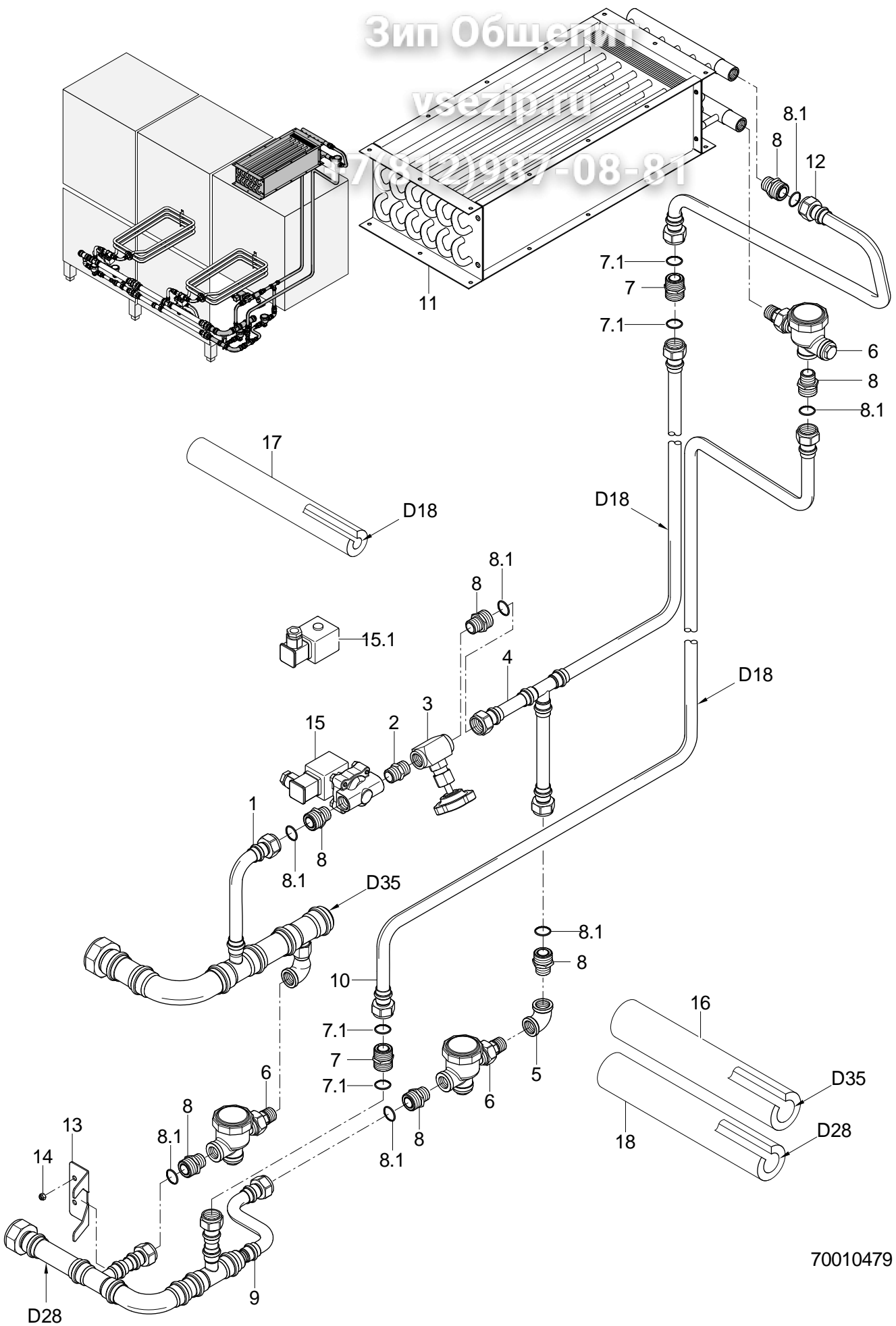
Dampfheizung Maschine mit Ecktrockenzone; rechts - links

Pos.	Bezeichnung	Teil-Nr.	Stk.	Bemerkung
1	Dampfverteilerrohr kpl.	70009830		
2	Doppelnippel; G 1/2" X 3/4; SW22	30 11 300		
3	Nadelventil; G 1/2"	35 01 030		
4	Dampfsteigeleitung kpl.	70009876		
5	Winkel 90Grad; R 1/2"	30 02 110		
6	Kondensatschnellentleerer; R 1/2"	29 03 002		
7	Doppelnippel kpl.; G 3/4" X 3/2; SW27	70005738		inkl. Pos. 7.1
7.1	O-Ring; 18 X 2,5 (18,2 X 2,6)	27 07 077	2	
8	Reduziernippel; G 3/4" X R 1/2"; SW27	70005633		inkl. Pos. 8.1
8.1	O-Ring; 18 X 2,5 (18,2 X 2,6)	27 07 077		
9	Kondensatablaufrohr kpl.	70009881		
10	Kondensatsteigeleitung kpl.	70009882		
11	Dampf-Luft-Wärmetauscher; 160 X 270 X 610	70009335		
12	Rohrbogen kpl. R-L	70009382		
13	Rohrstütze; 1,5 X 92,5 X 96,5	70009895		
14	Sechskantmutter; M5 SELBSTSICHERND	21 05 302		
15	Magnetventil 2/2-Wege; R1/2";230-240V;50-60HZ	31 06 143		inkl. Pos. 15.1
15.1	Spule; 220V/50HZ	31 06 147		
15	Magnetventil 2/2-Wege; R1/2"; 220-230V; 60HZ	31 06 237		inkl. Pos. 15.1
15.1	Spule; 220V/60HZ	31 06 149		
15	Magnetventil 2/2-Wege; R1/2"; 200V; 50HZ	31 06 238		inkl. Pos. 15.1
15.1	Spule; 200V/50HZ	31 06 156		
15	Magnetventil 2/2-Wege; R1/2"; 200V; 60HZ	31 06 239		inkl. Pos. 15.1
15.1	Spule; 200V/60HZ	31 06 157		
16	Isolierung; D35 X 19 X 1000	41 01 017		
17	Isolierung; D18 X 19 X 1000	41 01 015		
18	Isolierung; D28 X 19 X 1000	41 01 016		
o.P.	Kleber; 0,5 LITER DOSE	34 03 030		

Зип Общежития

vsezip.ru

812/987-08-81



70010479

MTR Trockenzone

Зип Общепит

Dampfheizung Maschine mit Ecktrockenzone; links - rechts

Pos.	Bezeichnung	Teil-Nr.	Stk.	Bemerkung
1	Dampfverteilerrohr kpl.	70009870		
2	Doppelnippel; G 1/2" X 3/4; SW22	30 11 300		
3	Nadelventil; G 1/2"	35 01 030		
4	Dampfsteigeleitung kpl.	70009876		
5	Winkel 90Grad; R 1/2"	30 02 110		
6	Kondensatschnellentleerer; R 1/2"	29 03 002		
7	Doppelnippel kpl.; G 3/4" X 3/2; SW27	70005738		inkl. Pos. 7.1
7.1	O-Ring; 18 X 2,5 (18,2 X 2,6)	27 07 077	2	
8	Reduziernippel; G 3/4" X R 1/2"; SW27	70005633		inkl. Pos. 8.1
8.1	O-Ring; 18 X 2,5 (18,2 X 2,6)	27 07 077		
9	Kondensatablaufrohr kpl.	70009871		
10	Kondensatssteigeleitung kpl.	70009877		
11	Dampf-Luft-Wärmetauscher; 160 X 270 X 610	70009335		
12	Rohrbogen kpl. L-R	70009361		
13	Rohrstütze; 1,5 X 92,5 X 96,5	70009895		
14	Sechskantmutter; M5 SELBSTSICHERND	21 05 302		
15	Magnetventil 2/2-Wege; R1/2";230-240V;50-60HZ	31 06 143		inkl. Pos. 15.1
15.1	Spule; 220V/50HZ	31 06 147		
15	Magnetventil 2/2-Wege; R1/2"; 220-230V; 60HZ	31 06 237		inkl. Pos. 15.1
15.1	Spule; 220V/60HZ	31 06 149		
15	Magnetventil 2/2-Wege; R1/2"; 200V; 50HZ	31 06 238		inkl. Pos. 15.1
15.1	Spule; 200V/50HZ	31 06 156		
15	Magnetventil 2/2-Wege; R1/2"; 200V; 60HZ	31 06 239		inkl. Pos. 15.1
15.1	Spule; 200V/60HZ	31 06 157		
16	Isolierung; D35 X 19 X 1000	41 01 017		
17	Isolierung; D18 X 19 X 1000	41 01 015		
18	Isolierung; D28 X 19 X 1000	41 01 016		
o.P.	Kleber; 0,5 LITER DOSE	34 03 030		

Зип Общепит

vsezip.ru

+7(812)987-08-81

Ersatzteilliste

MTR Schaltkasten +7(812)987-08-81

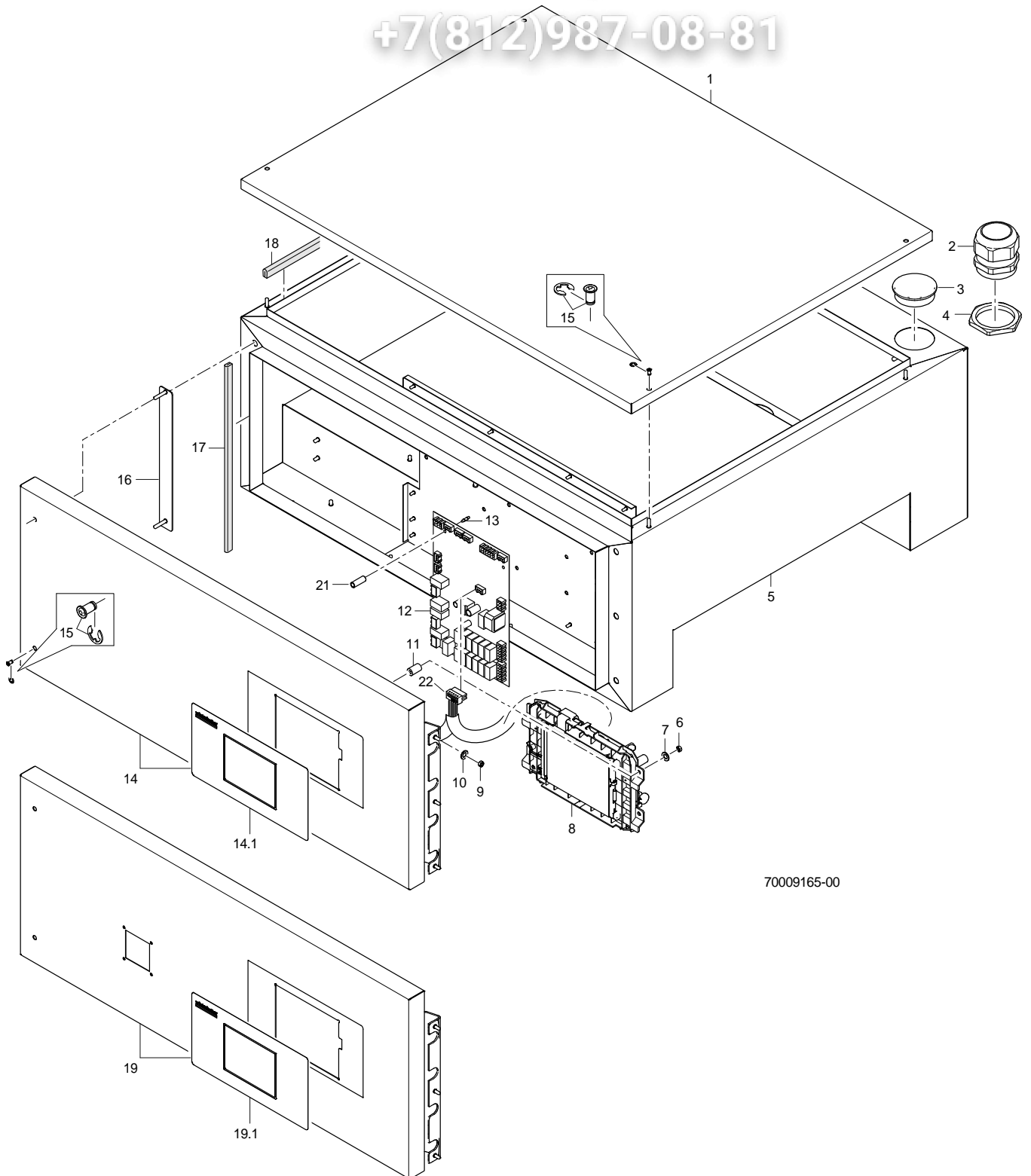
Inhaltsübersicht

Gehäuse	Seite 1 - 2
Elektroteile	Seite 3 - 4
Optionen	Seite 5 - 6

Зип Общепит

vsezip.ru

+7(812)987-08-81



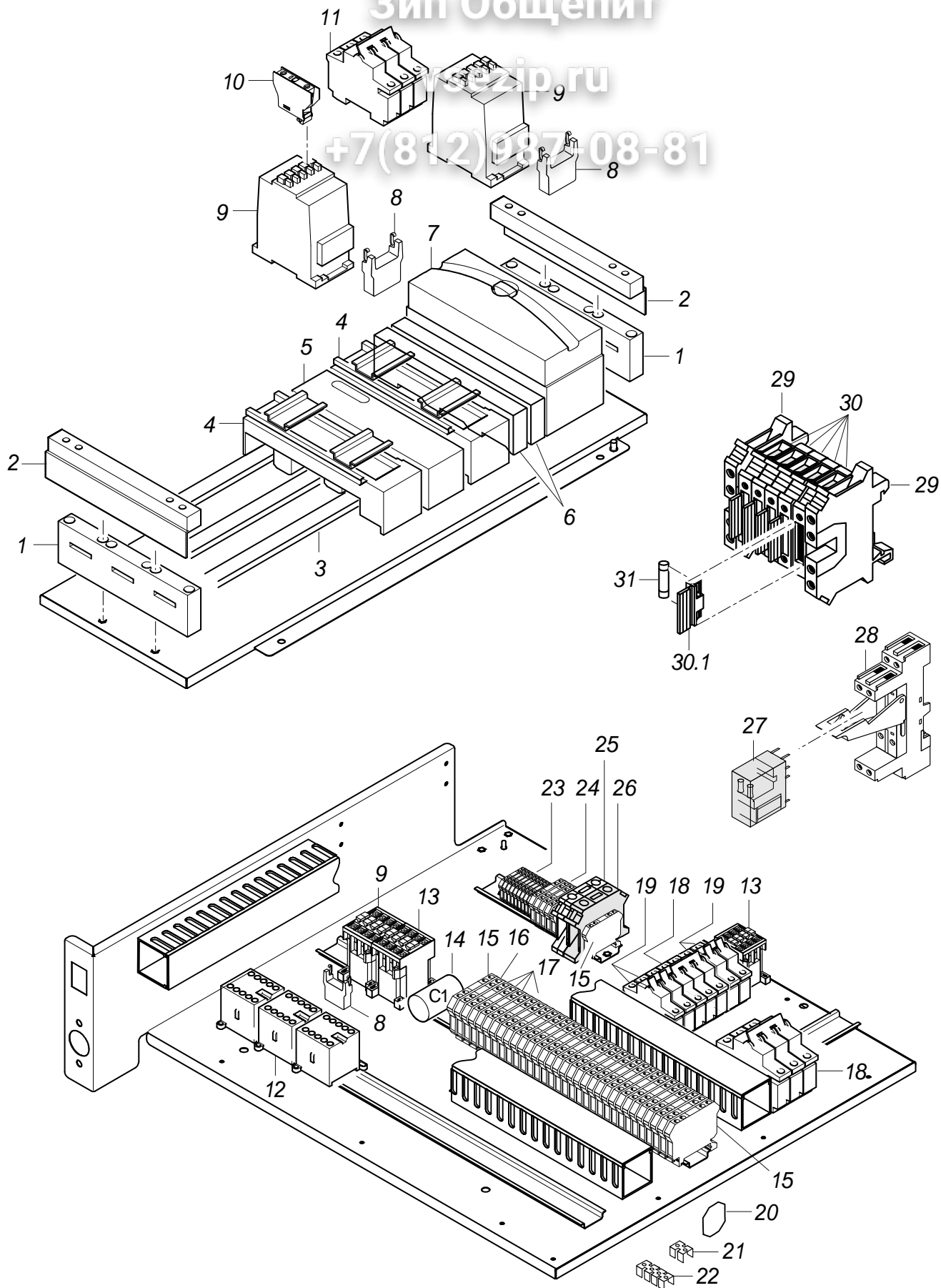
70009165-00

MTR Schaltkasten

Зип Общепит

Gehäuse

Pos.	Bezeichnung	Teil-Nr.	Stk.	Bemerkung
1	Schaltkastendeckel kpl.	70008075		
2	Kabelverschraubung; M63 X 1,5; 34 - 48 MM	31 10 157		
3	Verschlusschraube mit O-Ring; M63 X 1,5 / P38	31 10 197	3	
4	Sechskantmutter; M63 X 1,5 X 8,0; SW75	31 10 167	4	
5	Schaltkastenchassis kpl. L-R	70007696		links - rechts
5	Schaltkastenchassis kpl. R-L	70007697		rechts - links
6	Sechskantmutter; M3 SELBSTSICHERND	21 05 303	4	
7	Scheibe; A3,2	22 01 006	4	
8	Bedienfeld LCD-Touch	70010339		
9	Sechskantmutter; M5 SELBSTSICHERND	21 05 302	3	
10	Scheibe; D5,3 X D12 X 0,8	22 02 213	3	
11	Distanzhülse; D12 X D5,2 X 20	31 20 192	4	
12	Programmsteuerung WPS Slave; 180-265V; 50/60HZ	31 05 155		
13	Abstandhalter; 18,70MM LANG	31 13 115		
14	Schaltkastentür kpl. L-R	70009174		links - rechts
14	Schaltkastentür kpl. R-L	70009176		rechts - links
14.1	Displayfolie; 260 X 140 X 0,175 MM	31 24 256		
15	Becherschraube mit Sicherungsr.; M5 X 15	70005097		
16	Abdeckblech kpl.	70007720		
17	Dichtungsprofil; 1,0 - 2,0MM	40 04 006		2100 mm; Meterware
18	Dichtungsprofil; 1,0 - 2,0MM	40 04 006		3000mm; Meterware
19	Schaltkastentür kpl. L-R (HS)	70009175		links - rechts
19	Schaltkastentür kpl. R-L (HS)	70009177		rechts - links
19.1	Displayfolie; 260 X 140 X 0,175 MM	31 24 256		
21	Demontagewerkzeug WPS	31 20 170		
22	Kabel Bus Master/Slave; 0,25QMM	70007782		



70009166-00

MTR Schaltkasten

Зип Общепит

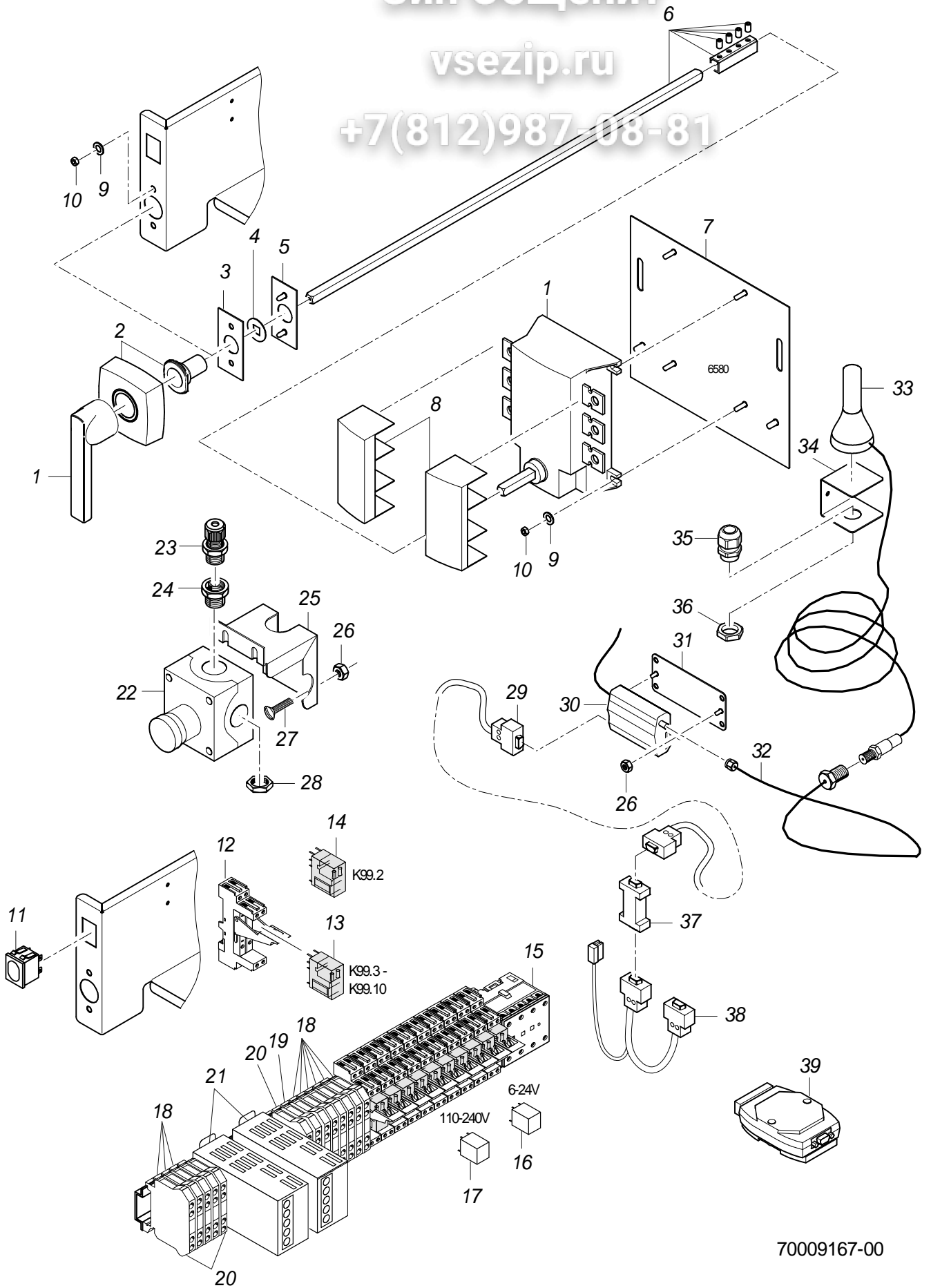
Elektroteile

Pos.	Bezeichnung	Teil-Nr.	Stk.	Bemerkung
1	Sammelschienenenträger System60	31 11 301	2	
2	Endabdeckung System60	31 11 302	2	
3	Sammelschiene; 5 X 20 X 2250; 315A	31 11 305		Meterware
4	Sammelschienenadapter Eques; 54 X 200; 32A; 2TS	31 11 320		
4	Sammelschienenadapter Eques; 54 X 200; 63A; 2TS	31 11 321		
5	Abdeckkappe System 60; 54 X 200	31 11 304		
6	Anschluss-Schienenträger; 3-POL.;1,5-16QMM	31 11 322		
7	Anschlussklemmenplatte 3-polig; BIS 120 QMM	31 11 303		
8	RC-Glied; 250V	31 13 166		
9	Schütz A16:3S:1Ö; 230V/50-60HZ; 7,5KW	31 04 162		
9	Schütz A30:3S:1Ö; 230V/50-60HZ; 15KW	31 04 164		230V/3/PE/50Hz + 60Hz
9	Schütz A30:3S:1Ö; 200V/50-60HZ; 15KW	31 04 165		Japan
10	Hilfsschalter 1S	31 04 166		1 Schließer
10	Hilfsschalter 1Ö	31 04 167		1 Öffner
11	Sicherungsautomat; 3-POLIG, 16A-K	31 11 316		3-polig
11	Sicherungsautomat; 3-POLIG; 20A-C	31 11 329		3-polig
11	Sicherungsautomat; 3-POLIG; 40A-C	31 11 330		bei Spannung 200 V und 230 V/3 (dreiphasig)
12	Schütz B7:3H:1Ö; 220-255V/50-60HZ	31 04 154		
12	Schütz B7:3H:1Ö; 200V/50-60HZ	31 04 171		Japan
13	Schütz A16:3S:1Ö; 230V/50-60HZ; 7,5KW	31 04 162		
13	Schütz A16:3S:1Ö; 200V/50-60HZ; 7,5KW	31 04 163		Japan
14	Funkentstörkondensator; 0,27MF + 2 X 27000PF	31 13 078		
15	Doppelklemme UDK 4-PE	31 09 153	2	
16	Doppelklemme UDK 4 BU	31 09 152		
17	Doppelklemme UDK 4	31 09 151		
18	Sicherungsautomat; 3-POLIG, 16A-K	31 11 316		3-polig
19	Sicherungsautomat; 1-POLIG; 10A-B	31 11 110		1-polig
20	Trennscheibe; 14 X 16	31 09 169		
21	Feste Brücke Fb 2-6; 2-POLIG;	31 09 126		
22	Feste Brücke; 4-POLIG; FB 4-6	31 09 146		
23	Twin-Klemme UK 5-Twin-PE	31 09 165	10	
24	Twin-Klemme UK 10-Twin-PE	31 09 224	5	
25	Hochstromklemme grün-gelb; 35-150QMM	31 09 247		
26	Hochstromklemme blau; 35-150QMM	31 09 246		
27	Printrelais 2 Wechsler; 230V AC; 5A;RASTER 5,0	31 04 196		Option
28	Schraubfassung Schnappbefest.; RASTER 5,0	31 04 157		Option
29	Schutzleiterklemme USLKG 5	31 09 064	2	
30	Universalsicherungsklemme	31 09 063	5	
30.1	Sicherungsstecker	31 09 072		
31	Feinsicherung mittelträg; 250V; 4,0A; 5 X 20	31 11 123	5	

Зип Общепит

vsezip.ru

+7(812)987-08-81



70009167-00

MTR Schaltkasten

Зип Общепит

Optionen

Pos.	Bezeichnung	Teil-Nr.	Stk.	Bemerkung
1	Lasttrennschalter Capus; 3-POL.;250A;GRIFF ROT	31 11 323		
2	Sichtblende gelb	31 11 324		
3	Blech (HS); 1,25 X 38,5 X 80	70006574		
4	Scheibe (HS); D28 X 1,0	70006573		
5	Klemmblech kpl. (HS)	70007890		
6	Verlängerungsachse LTS250; 630MM LANG	31 11 328		
7	Grundplatte Kpl. Wöhner	70006580		
8	Anschlussraumabdeckung	31 11 325		
9	Scheibe; D5,3 X D12 X 0,8	22 02 313	4	
10	Sechskantmutter; M5 SELBSTSICHERND	21 05 302	4	
11	Druckschalter "Ablassventil"; 250V; AC; 2S/2Ö; IP54	31 24 227		
12	Schraubfassung Schnappbefest.; RASTER 5,0	31 04 157	10	
13	Printrelais 2 Wechsler; 230V AC; 5A;RASTER 5,0	31 04 196	9	
14	Printrelais 2 Wechsler; 24V DC;RASTER 5,0	31 04 197		
15	Schütz B7:3H:1Ö; 220-255V/50-60HZ	31 04 154		
15	Schütz B7:3H:1Ö; 200V/50-60HZ	31 04 171		Japan
16	RC-Glied; 6-24V AC/DC	31 13 173		
17	RC-Glied; 110-240V;0,1MF;3,3KOHM	31 13 124		
18	Doppelklemme UDK 4	31 09 151		
19	Doppelklemme UDK 4 BU	31 09 152		
20	Doppelklemme UDK 4-PE	31 09 153		
21	Nachrüsts. Stromver.Notbetrieb	70009145		bis Masch.Nr.: 528 701
21	Stromversorgung; 12V; 2,1A; 25W OUTPUT	31 13 208	2	ab Masch.Nr.: 528 702
22	Drucktaster "NOT-AUS"	31 24 244		
23	Kabelverschraubung PG9; PG9; 4-8 MM; IP68	31 10 042		
24	Reduzierring; M20 X 1,5/M16 X 1,5	31 10 178		
25	Halter zu NOT-AUS; 1,5 X 112 X 178	70005621		
26	Sechskantmutter; M4 SELBSTSICHERND	21 05 300		
27	Flachkopfschraube; M4 X 12	20 10 312		
28	Sechskantmutter; M20 X 1,5 X 5,0; SW27	31 10 162		
29	Datenkabel GSM; 7 X 0,25QMM; 2000 LG	70008663		
30	Modem GSM/GPRS; 32/4MB	31 13 190		
31	Halter kpl.	70008841		
32	Adapterkabel zu Modem; 0,5M	31 13 192		
33	Dualband Antenne; GSM 900/1800 MHZ	31 13 193		
34	U-Halter; 1,5 X 50 X 144,2	70009119		
35	Kabelverschraubung; M20 X 1,5; 6-13MM;IP68	31 10 152		
36	Sechskantmutter; M20 X 1,5 X 5,0; SW27	31 10 162		
37	Optokoppler; 62 X 33 X 17 MM	31 13 125		
38	Datenkabel Master; 6 X 0,25QMM;	70008664		
39	Schnittstellenwandler; RS232 AUF RS422/485	31 13 194		

Зип Общепит

vsezip.ru

+7(812)987-08-81

Зип Общепит winterhalter

vsezip.ru

Ersatzteilliste

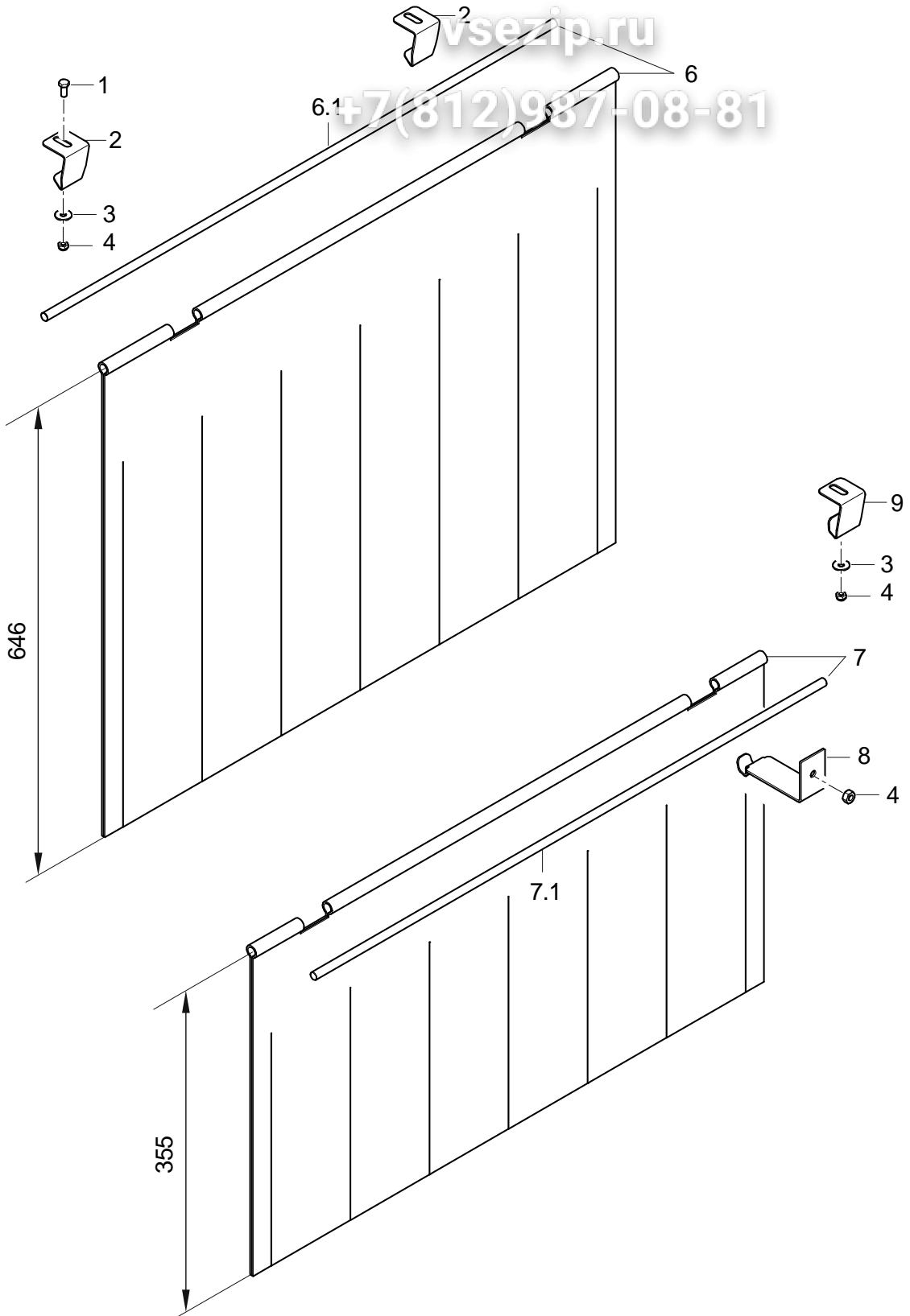
MTR Vorhänge

+7(812)987-08-81

Inhaltsübersicht

Vorhänge

Seite 1 - 2



MTR Vorhänge

Зип Общепит

Vorhänge

Pos.	Bezeichnung	Teil-Nr.	St.	Bemerkung
1	Sechskantschraube; M5 X 12; A70	20 01 323		
2	Halter Vorhang; 1,5 X 30 X 84,28	70009989	2	
3	Scheibe; D5,3 X D12 X 0,8	22 02 313		
4	Sperrzahnmutter; M5	21 01 310		
6	Vorhang kpl.; 513 X 646 (0.63 INCH)	70007240		eingebaut in der Einlaufzone
6.1	Rundmaterial; D8 X 646	70007241		
7	Vorhang kpl.; 355 X 646 (0.63 INCH)	70008044		eingebaut in den restlichen Zonen
7.1	Rundmaterial; D8 X 646	70007241		
8	Halter Vorhang; 2,0 X 30 X 143,23	70007925	2	
9	Halter; 1,5 X 30 X 89,13	70007237	2	eingebaut in der Nachspülzone

Зип Общепит

vsezip.ru

+7(812)987-08-81

Ersatzteilliste

MTR / MTF Abluftführung (812) 987-08-81

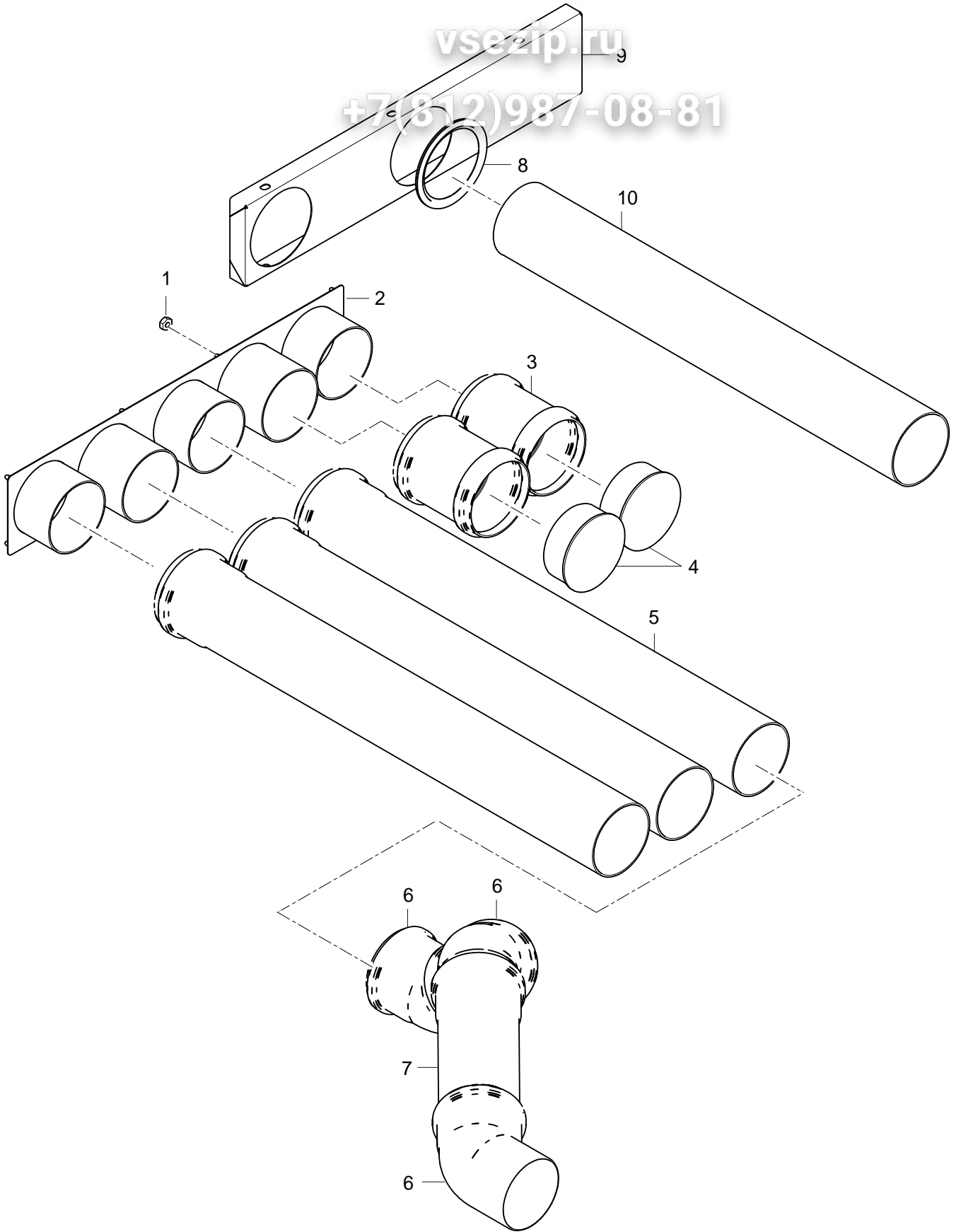
Inhaltsübersicht

Abluftrohre	Seite 1 - 2
Abluft ohne Wärmetauscher	Seite 3 - 4
Abluft mit Wärmetauscher	Seite 5 - 6
Fließschema mit Wärmetauscher	Seite 7 - 8
Abluft mit Wärmepumpe	Seite 9 - 10
Fließschema mit Wärmepumpe	Seite 11 - 12
Reinigung Wärmetauscher (CIP)	Seite 13 - 14

Зип Общепит

vsezip.ru

+7(812)987-08-81



70009152-00

MTR / MTF Abluftführung

Зип Общепит

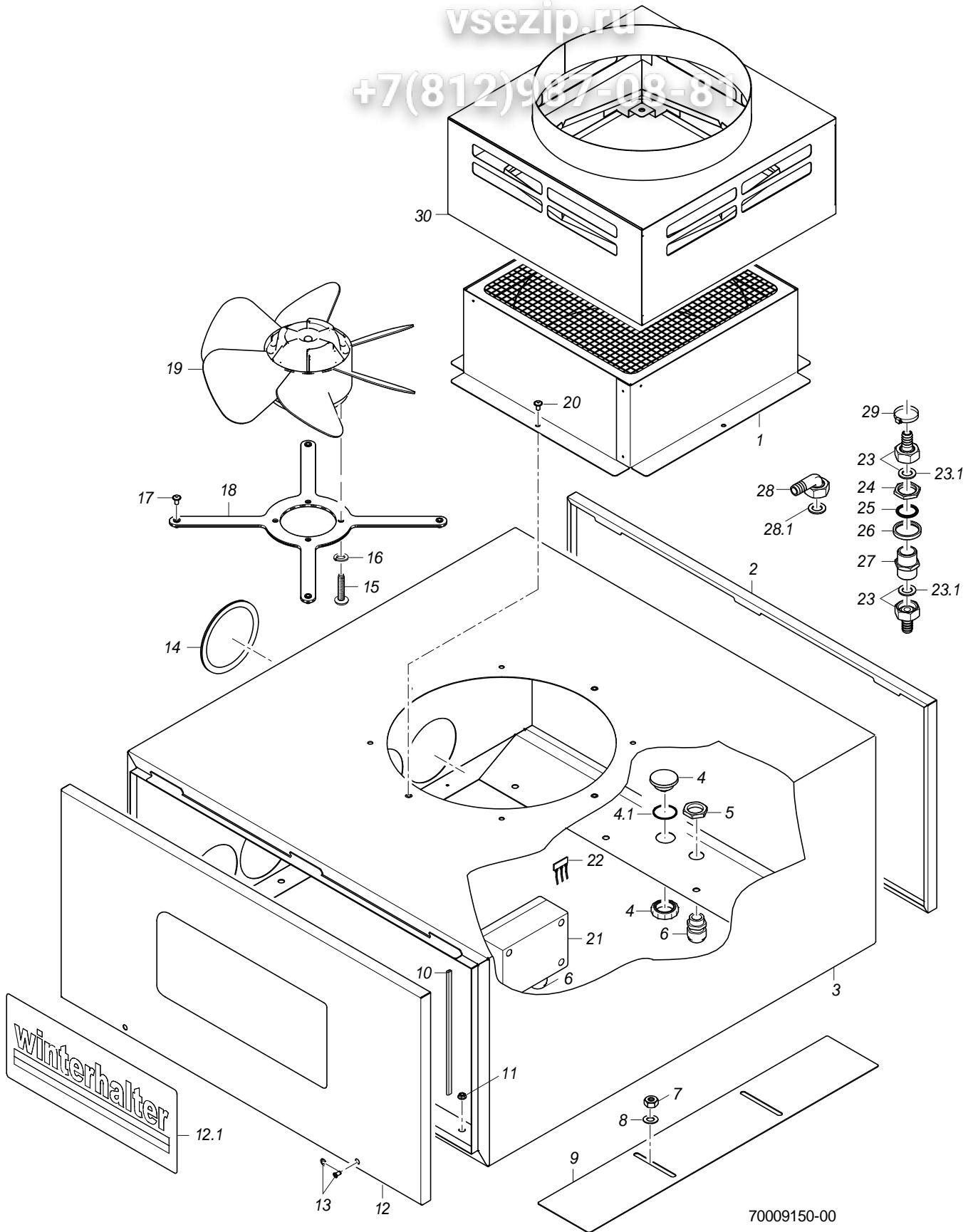
Abluftrohre

Pos.	Bezeichnung	Teil-Nr.	Stk.	Bemerkung
1	Sechskantmutter; M5 SELBSTSICHERND	21 05 3J2	8	
2	Deckel kpl.	70007838		bis 09/2006
3	HT-Doppelmuffe; DN90	30 15 557		bis 09/2006
4	HT-Verschlusskappe; DN90	30 15 556		bis 09/2006
5	HT-Rohr; DN90 X 1000	30 15 551		bis 09/2006; anpassen
5	HT-Rohr; DN90 X 1500	30 15 552		bis 09/2006; anpassen
5	HT-Rrohr; DN90 X 2000	30 15 555		bis 09/2006; anpassen
6	HT-Bogen; DN90; 45GRAD	30 15 553		nur bei Maschinen mit Wärmepumpe
7	HT-Rohr; DN90 X 500	30 15 550		bis 09/2006; anpassen
8	Tülle offen; D108	70009350		ab 09/2006
9	Zarge; 1,25 X 154,7 X 573,7	70009132		ab 09/2006
10	Rohr; D90 X 2,2 X 5000	02 20 041		ab 09/2006

Зип Общепит

vsezip.ru

+7(812)987-08-81



MTR / MTF Abluffführung

Зип Общепит

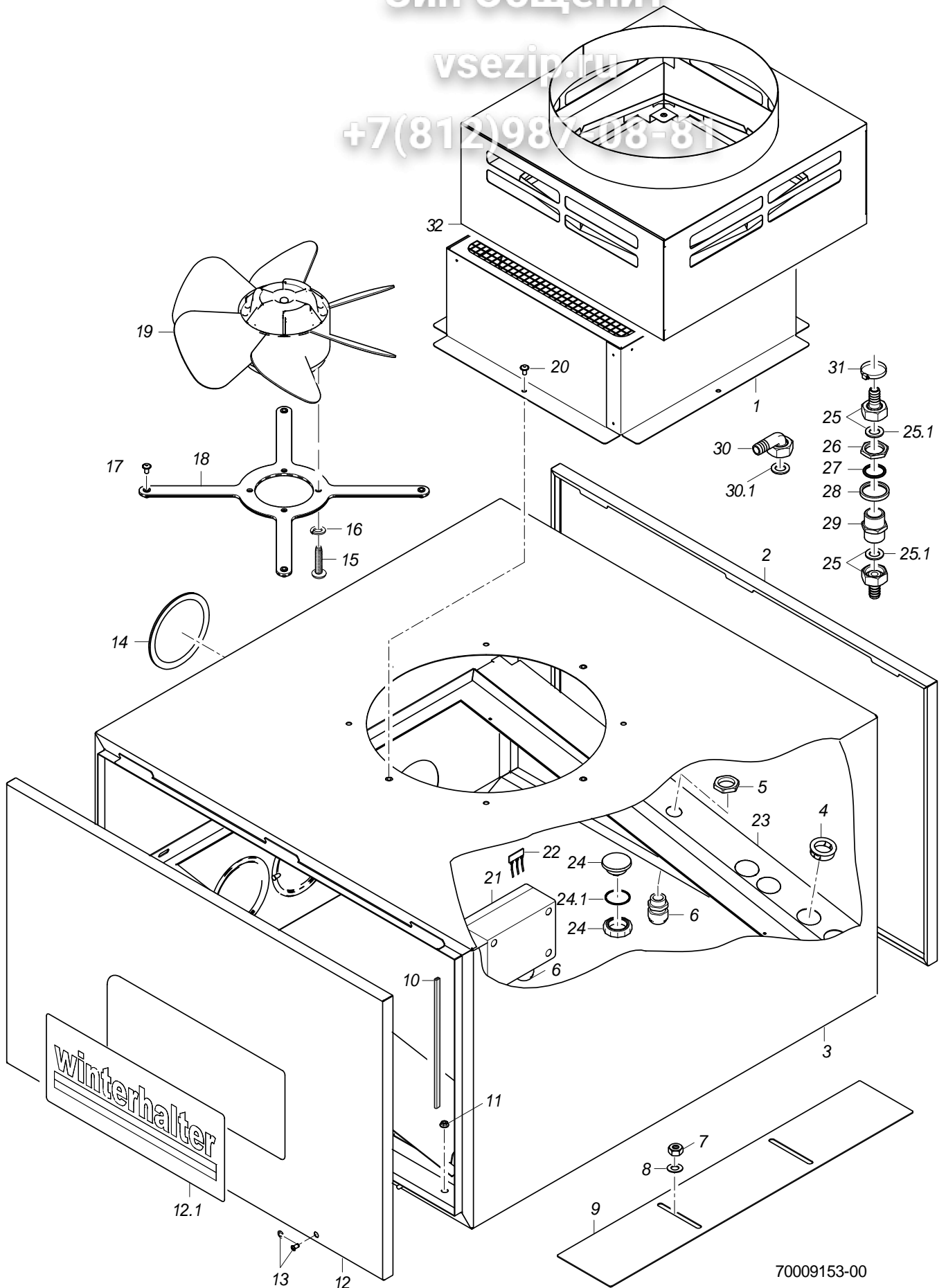
Abluft ohne Wärmetauscher

Pos.	Bezeichnung	Teil-Nr.	Stk.	Bemerkung
1	Stutzen kpl.	70006334		
2	Deckel kpl. (Standardlüfter)	70008509		
3	Gehäuse kpl. L-R	70006338		links - rechts
3	Gehäuse kpl. R-L	70007922		rechts - links
4	Blindstopfen kpl.; G 3/4" X 21,7;SW10;SW5	70005109		
4.1	O-Ring; 26 X 2,5	27 07 062		
5	Sechskantmutter; M20 X 1,5 X 5,0; SW27	31 10 162		
6	Kabelverschraubung; M20 X 1,5; 6-13MM;IP68	31 10 152		
7	Sechskantmutter; M5 SELBSTSICHERND	21 05 302	2	
8	Scheibe; D5,3 X D15 X 1,2	22 05 301	2	
9	Schieber; 1,5 X 100 X 561,5	70008266		bis Masch.Nr.: 544 592
10	Dichtungsprofil; 1,0 - 2,0MM	40 04 006		2000 mm; Meterware
11	Sperrzahnmutter; M5	21 01 310	8	
12	Deckel kpl. (Standardlüfter)	70008052		
12.1	Schild "Winterhalter"; 0,175 X 140 X 330	70010401		
13	Becherschraube mit Sicherungsr.; M5 X 15	70005097	4	
14	Tülle; D108	70007927	4	
15	Sechskantschraube; M6 X 16; A70	20 01 306	4	
16	Federring; B6	23 03 300	4	
17	Linsenschraube mit Flansch; M5 X 12 MIT FLANSCH	20 10 006	4	
18	Kreuzblech kpl.	70004900		
19	Axialventilator; 50(60)HZ,1350U/MIN,IP5	31 17 012		
20	Linsenschraube m. Innensechsk.; M5 X 10 MIT FLANSCH	20 10 306	4	
21	Reihenklemmkasten 15-pol.; 130 X 94 X 57; IP 66	31 18 097		
22	Einlegebrücke; 3-POL.;VOLLISO.;EB 3-6	31 09 214		
23	Schlauchstutzen; R 3/4" X 1/2"	60002453		
23.1	Dichtung; D16 X D24 X 3,0	80002241		
24	Sechskantmutter; G 3/4" X 5,0; SW32	61002626		
25	O-Ring; 24 X 3,0	27 07 087		
26	Stützring; D38 X 5	62002875		
27	Doppelnippel; G 3/4" X 40; SW30	80002167		
28	Schlauchnippel gewinkelt; D18	60002474		
28.1	Dichtung; D16 X D24 X 3,0	80002241		
29	Schlauchschele; D12-22 X 9	28 02 105		
30	Set Abluftanschlusstutzen	70008947		

Зип Ощепит

vsezip.ru

+7(812)987-08-81

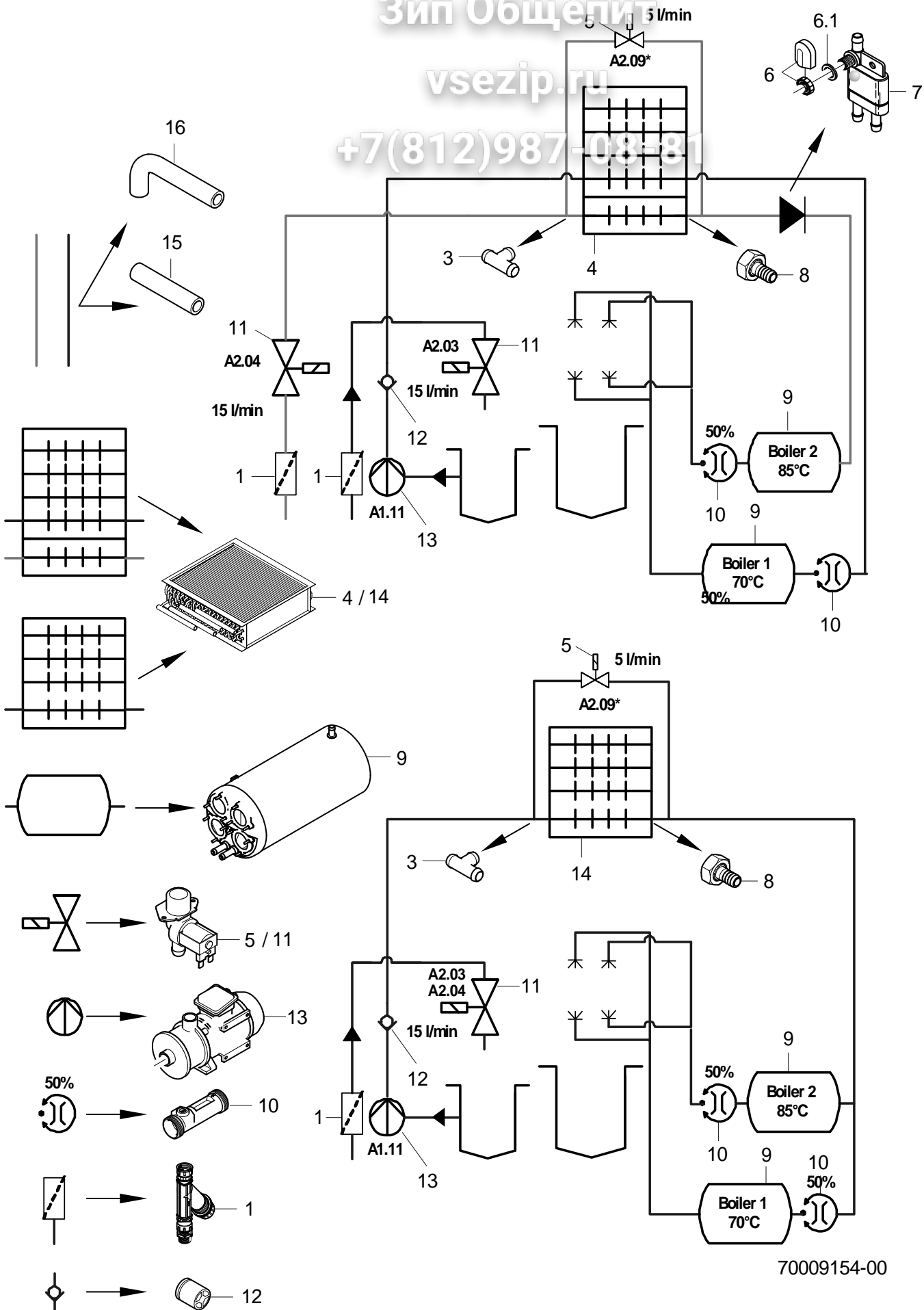


MTR / MTF Abluffführung

Зип Общепит

Abluft mit Wärmetauscher

Pos.	Bezeichnung	Teil-Nr.	Stk.	Bemerkung
1	Stutzen kpl.	70006334		
2	Deckel kpl. (WRG)	70008508		
3	Gehäuse kpl. L-R (WRG)	70006194		links - rechts
3	Gehäuse kpl. R-L (WRG)	70007877		rechts - links
4	Schnappdurchführung; D23,8	31 10 144		
5	Sechskantmutter; M20 X 1,5 X 5,0; SW27	31 10 162		
6	Kabelverschraubung; M20 X 1,5; 6-13MM;IP68	31 10 152		
7	Sechskantmutter; M5 SELBSTSICHERND	21 05 302	2	
8	Scheibe; D5,3 X D15 X 1,2	22 05 301	2	
9	Schieber; 1,5 X 100 X 561,5	70008266		bis Masch.Nr.: 544 592
10	Dichtungsprofil; 1,0 - 2,0MM	40 04 006		2200mm; Meterware
11	Sperrzahnmutter; M5	21 01 310	8	
12	Deckel kpl. (WRG)	70008050		
12.1	Schild "Winterhalter"; 0,175 X 140 X 330	70010401		
13	Becherschraube mit Sicherungsr.; M5 X 15	70005097	4	
14	Tülle; D108	70007927	5	
15	Sechskantschraube; M6 X 16; A70	20 01 306	4	
16	Federring; B6	23 03 300	4	
17	Linsenschraube mit Flansch; M5 X 12 MIT FLANSCH	20 10 006	4	
18	Kreuzblech kpl.	70004900		
19	Axialventilator; 50(60)HZ,1350U/MIN,IP5	31 17 012		
20	Linsenschraube m. Innensechsk.; M5 X 10 MIT FLANSCH	20 10 306	4	
21	Reihenklemmkasten 15-pol.; 130 X 94 X 57; IP 66	31 18 097		
22	Einlegebrücke; 3-POL.;VOLLISO.;EB 3-6	31 09 214		
23	Rahmen kpl. L-R	70006192		links - rechts
23	Rahmen kpl. R-L	70006779		rechts - links
24	Blindstopfen kpl.; G 1/2" X 21,4;SW10;SW5	70004912		
24.1	O-Ring; 20 X 2,5	27 07 004		
25	Schlauchstutzen; R 3/4" X 1/2"	60002453		
25.1	Dichtung; D16 X D24 X 3,0	80002241		
26	Sechskantmutter; G 3/4" X 5,0; SW32	61002626		
27	O-Ring; 24 X 3,0	27 07 087		
28	Stützring; D38 X 5	62002875		
29	Doppelnippel; G 3/4" X 40; SW30	80002167		
30	Schlauchnippel gewinkelt; D18	60002474		
30.1	Dichtung; D16 X D24 X 3,0	80002241		
31	Schlauchschele; D12-22 X 9	28 02 105		
32	Set Abluftanschlusstutzen	70008947		



MTR / MTF Abluftführung

Зип Общепит

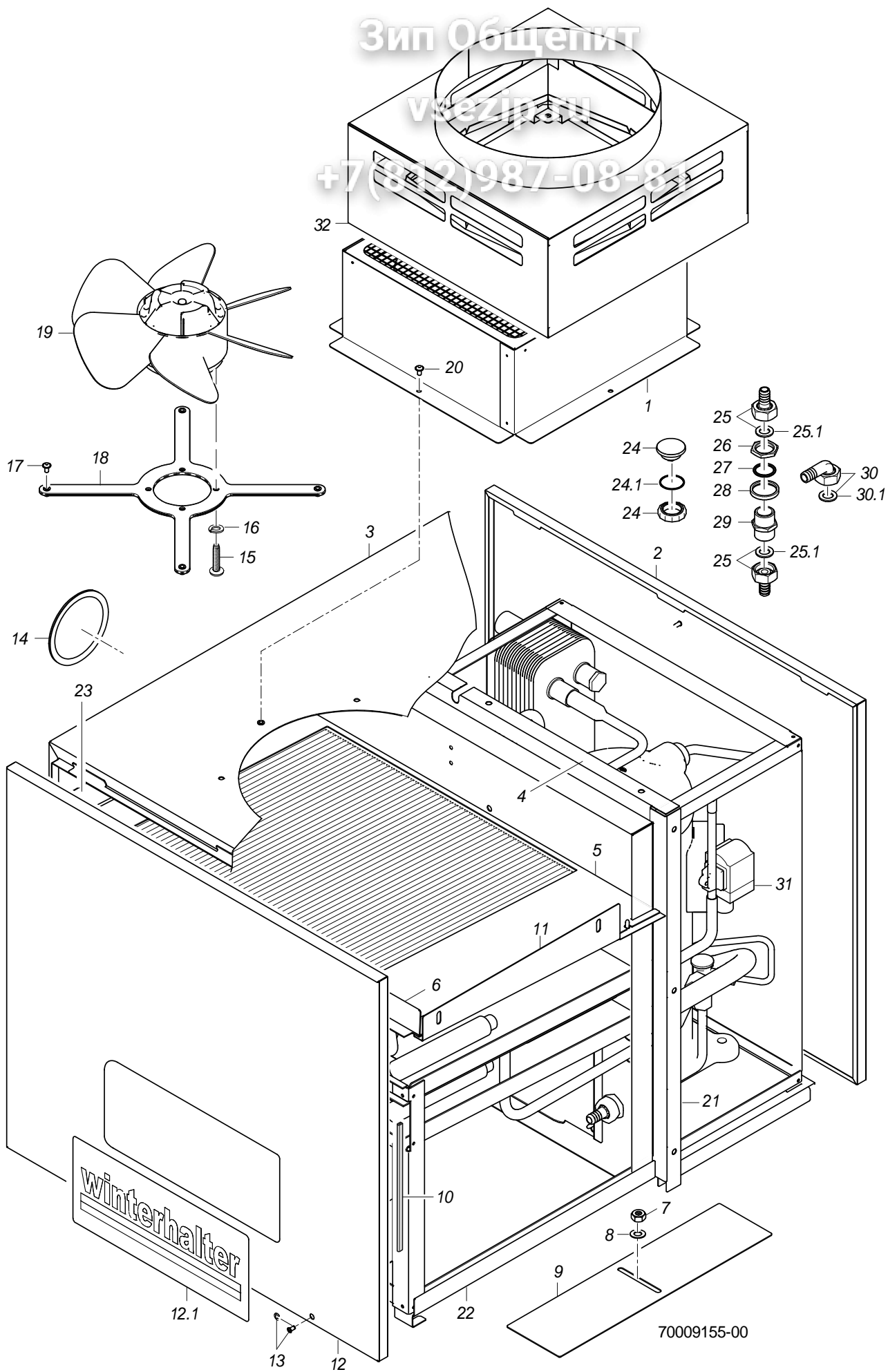
Fließschema mit Wärmetauscher

Pos.	Bezeichnung	Teil-Nr.	Stk.	Bemerkung
1	Schmutzfänger kpl.; 150 µM	80002133		
3	T-Schlauchstutzen; D15 X D15 X D15	70010598		
4	Wärmetauscher; H175 X L650 X T600	70004336		Edelstahl
5	Set Magnetventil 5l; 200-240V/50-60HZ/+-10%	60004147		
6	Set Tankeinlauf	61004545		
6.1	Dichtung; D17 X D24 X 2,0	62001366		
7	Rücksaugverhinderer seitlich	35 01 194		
8	Schlauchstutzen; R 3/4" X 1/2"	60002453		
9	Set Boiler 4-Loch	70008915		
10	Durchflussregelventil; 2 X AG 3/4";1-3,5L/MIN	32 05 034		
11	Set Magnetventil 15l; 200-240V/50-60HZ/+-10%	60004148		
12	Rückflussverhinderer; DW 20	29 01 512		
13	Drucksteigerungspumpe 3/3; 200-254/346-440V; 50HZ	31 02 549		
13	Drucksteigerungspumpe 3/3; 200-254/346-440V; 60HZ	31 02 550		
14	Wärmetauscher; H175 X L650 X T600	70004339		
15	Industrieschlauch; DN13 X 3,5	40 02 035		1000 mm; Meterware
16	Schlauchkrümmer; DN12,5 X 4,0	70004474		anpassen

Зип Общепит

vsezip.ru

+7(812)987-08-81

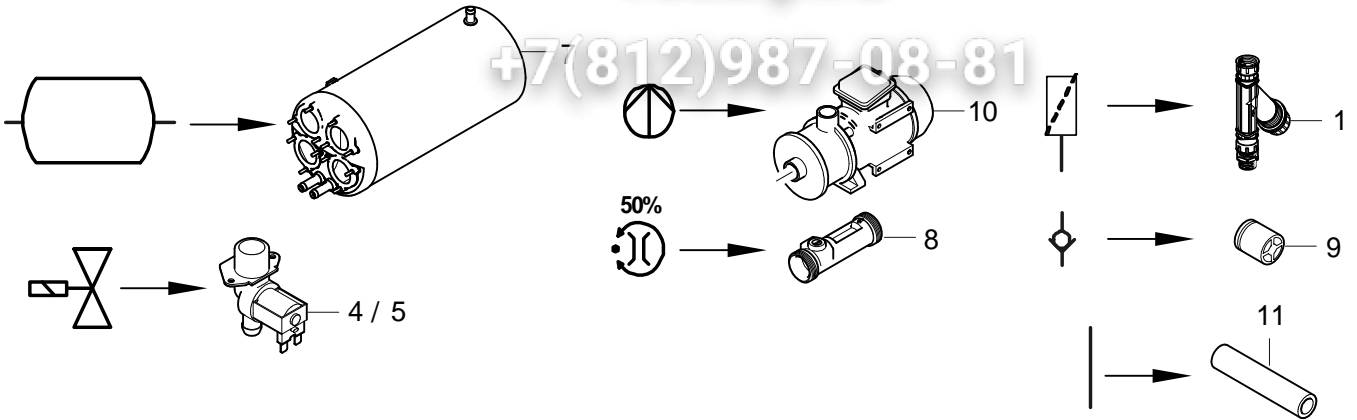


MTR / MTF Abluffführung

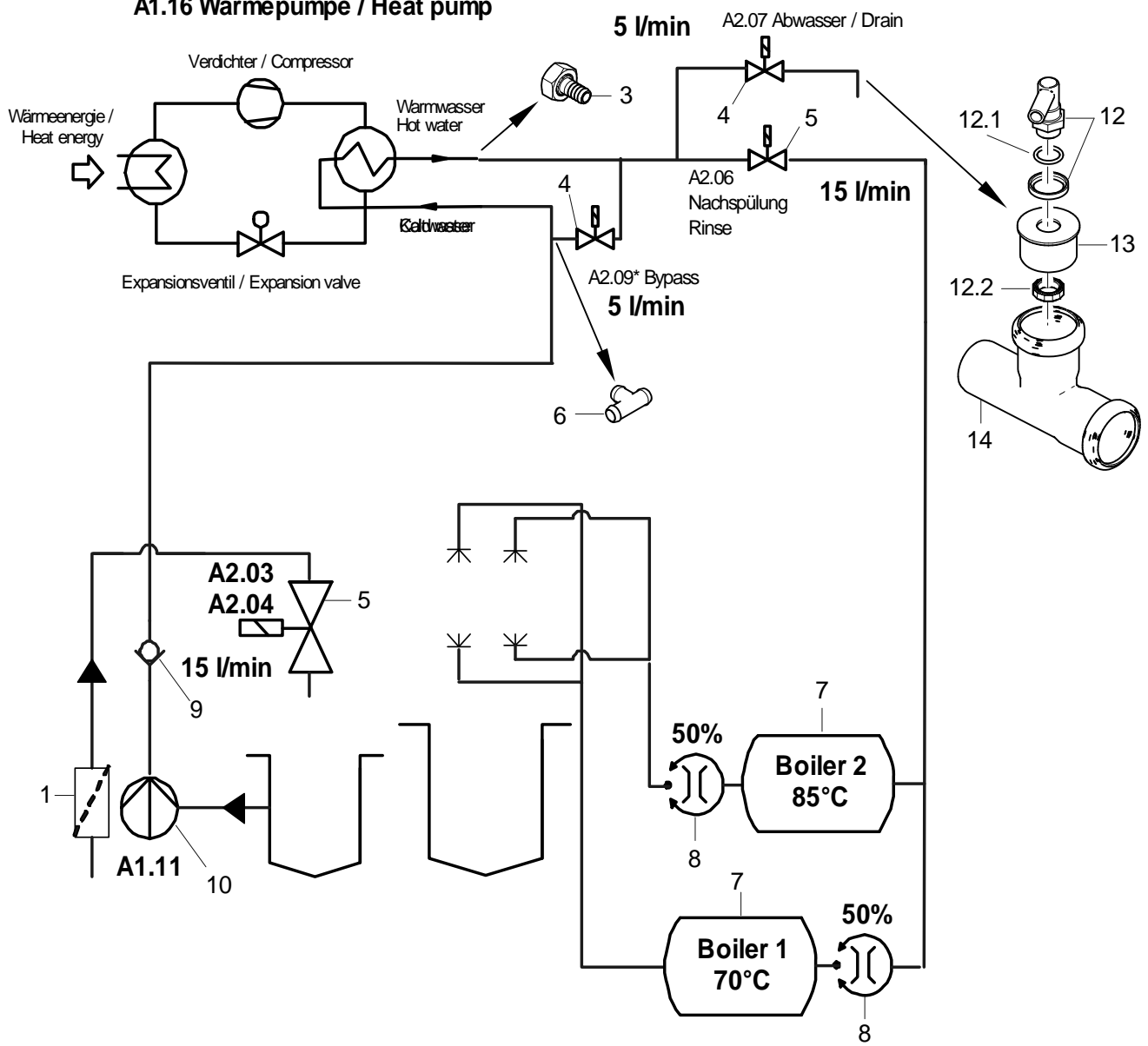
Зип Общепит

Abluft mit Wärmepumpe

Pos.	Bezeichnung	Teile-Nr.	Stk.	Bemerkung
1	Stutzen kpl.	70006334		
2	Deckel kpl. (WP)	70008507		
3	Gehäuse kpl. L-R (WP)	70006206		links - rechts
3	Gehäuse kpl. R-L	70007872		rechts - links
4	Winkel; 1,25 X 54,8 X 693	70006215		
5	Blech; 1,5 X 469 X 678	70006214		
6	Winkel kpl.	70006377		
7	Sechskantmutter; M5 SELBSTSICHERND	21 05 302		
8	Scheibe; D5,3 X D15 X 1,2	22 05 301		
9	Schieber; 1,5 X 100 X 400	70007166		bis Masch.Nr.: 544 592
10	Dichtungsprofil; 1,0 - 2,0MM	40 04 006		2500 mm; Meterware
11	Winkel kpl.	70006211		
12	Deckel kpl. (WP)	70008048		
12.1	Schild "Winterhalter"; 0,175 X 140 X 330	70010401		
13	Becherschraube mit Sicherungsr.; M5 X 15	70005097	4	
14	Tülle; D108	70007927	5	
15	Scheibe; A21	22 01 306	4	
16	Federring; B6	23 03 300	4	
17	Linsenschraube mit Flansch; M5 X 12 MIT FLANSCH	20 10 006	4	
18	Kreuzblech kpl.	70004900		
19	Axialventilator; 50(60)HZ,1350U/MIN,IP5	31 17 012		
20	Linsenschraube m. Innensechsk.; M5 X 10 MIT FLANSCH	20 10 306	4	
21	Winkel; 1,5 X 54,85 X 612	70008927		
22	Schiene; 1,5 X 109,7 X 798,36	70008931		
23	Winkel kpl.	70006213		
24	Blindstopfen kpl.; G 1/2" X 21,4;SW10;SW5	70004912		
24.1	O-Ring; 20 X 2,5	27 07 004		
25	Schlauchstutzen; R 3/4" X 1/2"	60002453		
25.1	Dichtung; D16 X D24 X 3,0	80002241		
26	Sechskantmutter; G 3/4" X 5,0; SW32	61002626		
27	O-Ring; 24 X 3,0	27 07 087		
28	Stützring; D38 X 5	62002875		
29	Doppelnippel; G 3/4" X 40; SW30	80002167		
30	Schlauchnippel gewinkelt; D18	60002474		
30.1	Dichtung; D16 X D24 X 3,0	80002241		
31	Magnetventilspule; 220-230V; 50/60HZ	31 06 218		
31	Magnetventilspule; 240V; 50HZ	31 06 219		
32	Set Abluftanschlusstutzen	70008947		



A1.16 Wärmepumpe / Heat pump



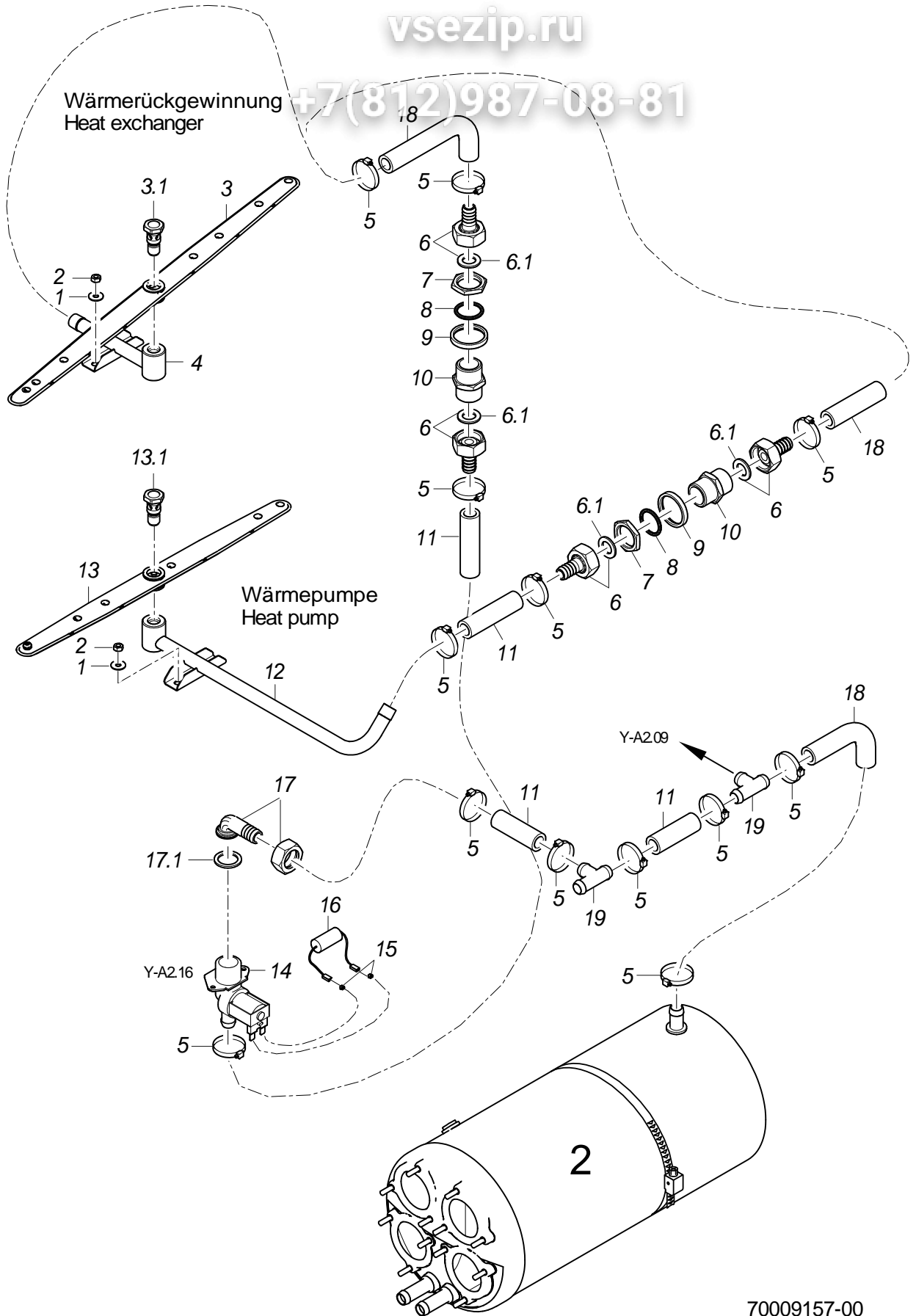
70009156-00

MTR / MTF Abluftführung

Зип Общепит

Fließschema mit Wärmepumpe

Pos.	Bezeichnung	Teil-Nr.	Stk.	Bemerkung
1	Schmutzfänger kpl.; 150 µM	80002133		
3	Schlauchstutzen; R 3/4" X 1/2"	60002453		
4	Set Magnetventil 5l; 200-240V/50-60HZ/+-10%	60004147		
5	Set Magnetventil 15l; 200-240V/50-60HZ/+-10%	60004148		
6	T-Schlauchstutzen; D15 X D15 X D15	70010598		
7	Set Boiler 4-Loch	70008915		
8	Durchflussregelventil; 2 X AG 3/4";1-3,5L/MIN	32 05 034		
9	Rückflussverhinderer; DW 20	29 01 512		
10	Drucksteigerungspumpe 3/3; 200-254/346-440V; 50HZ	31 02 549		
10	Drucksteigerungspumpe 3/3; 200-254/346-440V; 60HZ	31 02 550		
11	Industrieschlauch; DN13 X 3,5	40 02 035		1000 mm; Meterware
12	Set Wassereinlauf kpl. 3-tlg.	55 31 007		
12.1	O-Ring; 20 X 3	27 07 031		
12.2	Zwölfkantmutter; G 1/2" X 8; SW27	61004432		
13	HT-Verschlusskappe; DN50; 40MM	30 15 538		anpassen
14	HT-Abzweig; DN50	30 15 516		



70009157-00

MTR / MTF Abluffführung

Зип Общепит

Reinigung Wärmetauscher (CIP)

Pos.	Bezeichnung	Teil-Nr.	Stk.	Bemerkung
1	Scheibe; D5,3 X D10 X 1,0	22 01 300	2	
2	Sechskantmutter; M5 SELBSTSICHERND	21 05 302	2	
3	Set Dreharm Nachspülen; 7 DÜSEN	60003315		nur bei Maschinen mit Wärmetauscher
3.1	Dreharmschraube; M12 X 36; SW19	60004123		
4	Dreharmhalter kpl.	70008198		
5	Schlauchschele; D12-22 X 9	28 02 105		
6	Schlauchstutzen; R 3/4" X 1/2"	60002453		
6.1	Dichtung; D16 X D24 X 3,0	80002241		
7	Sechskantmutter; G 3/4" X 5,0; SW32	61002626		
8	O-Ring; 24 X 3,0	27 07 087		
9	Stützring; D38 X 5	62002875		
10	Doppelnippel; G 3/4" X 40; SW30	80002167		
11	Industrieschlauch; DN13 X 3,5	40 02 035		1000 mm; Meterware
12	Dreharmhalter kpl.	70008204		
13	Set Dreharm Nachspülen; 6 DÜSEN	62003347		nur bei Maschinen mit Wärmepumpe
13.1	Dreharmschraube; M12 X 36; SW19	60004123		
14	Set Magnetventil 15l; 200-240V/50-60HZ/+-10%	60004148		
15	Faston-Huckepack-Stecker	31 12 004	2	
16	RC-Glied; 0,15 MICRO F; 3,3 KOHM	31 13 114		
17	Schlauchnippel gewinkelt; D18	60002474		
17.1	Dichtung; D16 X D24 X 3,0	80002241		
18	Schlauchkrümmer; DN12,5 X 4,0	70004474		
19	T-Schlauchstutzen; D15 X D15 X D15	70010598		

Зип Общепит

vsezip.ru

+7(812)987-08-81

Ersatzteilliste

MTR Korbführung, Antrieb 7(812)987-08-81

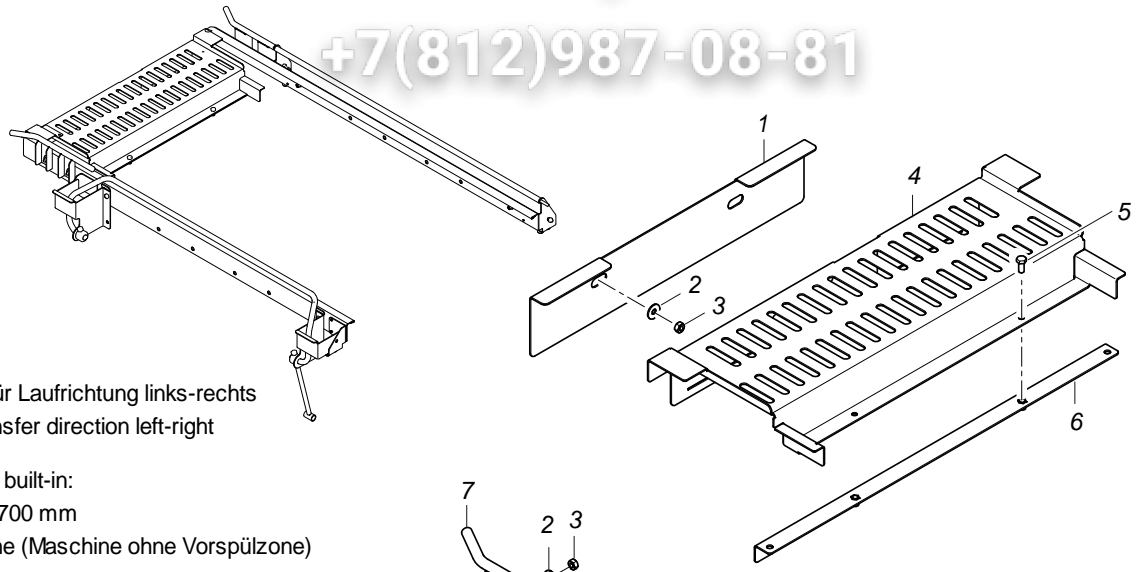
Inhaltsübersicht

Korbführung	erste Zone (875 mm)	Seite 1 - 2
Korbführung	mittlere Zone (700 mm)	Seite 3 - 4
Korbführung	mittlere Zone (350 mm)	Seite 5 - 6
Korbführung	letzte Zone (700 mm)	Seite 7 - 8
Antrieb		Seite 9 - 12
Zahnradpaarung, Getriebemotor		Seite 13 - 14
Antriebseinheit		Seite 15 - 16
Schubstangen		Seite 17 - 18

Зип Ощепит

vsezip.ru

+7(812)987-08-81



Darstellung für Laufrichtung links-rechts
Shown in transfer direction left-right

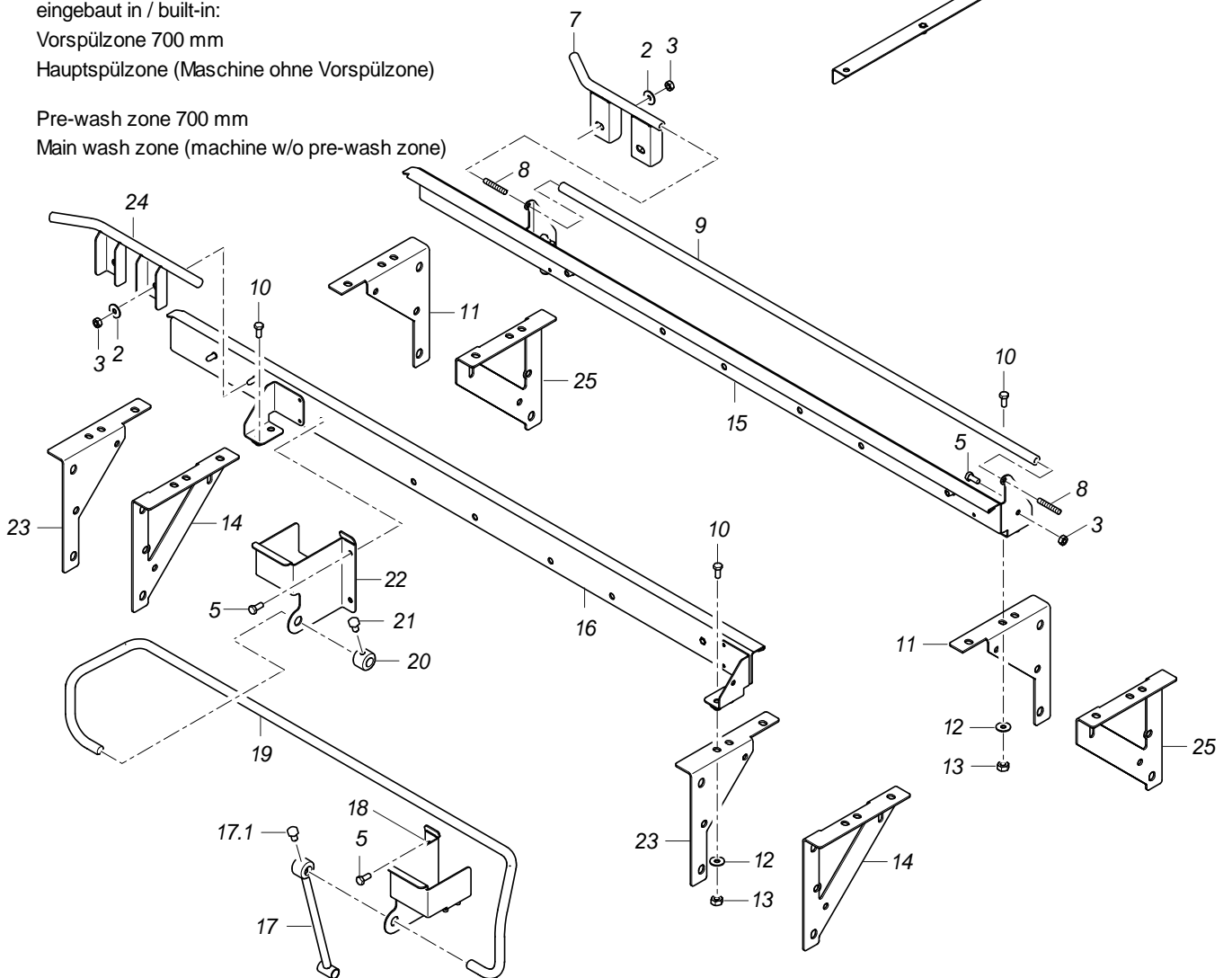
eingebaut in / built-in:

Vorspülzone 700 mm

Hauptspülzone (Maschine ohne Vorspülzone)

Pre-wash zone 700 mm

Main wash zone (machine w/o pre-wash zone)



70009083-00

MTR Korbführung, Antrieb

Зип Общепит

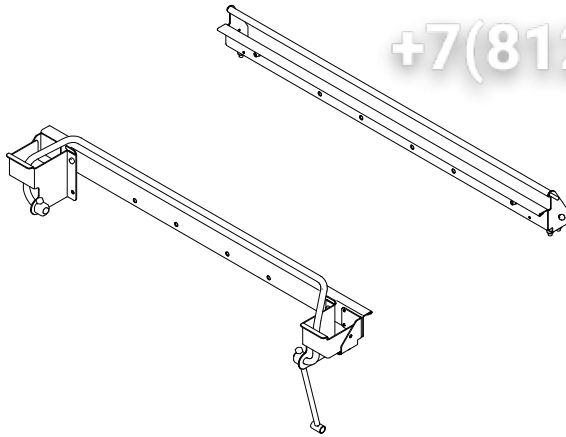
Korbführung erste Zone (875 mm)

Pos.	Bezeichnung	Teil-Nr.	St.	Bemerkung
1	Blende; 1,5 X 86,8 X 360	70007918		bis Masch.Nr.: 560 785
1	Blende; 1,5 X 43,33 X 360	70010278		ab Masch.Nr.: 560 786
2	Scheibe; D5,3 X D15 X 1,2	22 01 301		
3	Sechskantmutter; M5 SELBSTSICHERND	21 05 302		
4	Schutzblech; 1,5 X 284,74 X 485,31	70009039		bis Masch.Nr.: 560 785
4	Schutzblech; 1,5 X 285,24 X 483,81	70010257		ab Masch.Nr.: 560 786
5	Sechskantschraube; M5 X 12; A70	20 01 323		
6	Stützwinkel kpl.	70007965		
7	Distanzstück kpl. L-R	70007006		hinten; links - rechts
7	Distanzstück kpl. R-L; 155,75 LG	70007115		hinten; rechts - links
8	Zylinderstift; D5 X 30	26 02 306	2	
9	Stange; D10 X 698	70006566		
10	Sechskantschraube; M6 X 16; A70	20 01 306		
11	Konsole; 2,0 X 124 X 164,6	70006140		
12	Scheibe; D6,4 X D12,5 X 1,6	22 01 302		
13	Sechskantmutter; M6 SELBSTSICHERND	21 05 304		
14	Konsole; 2,0 X 134 X 164,5	70006143		
15	Korbführung kpl.	70009035		hinten; links - rechts
15	Korbführung kpl.	70009034		hinten; rechts - links
16	Korbführung kpl.	70006901		vorne; links - rechts
16	Korbführung kpl.	70006899		vorne; rechts - links
17	Set Schaltstange	70008914		
17.1	Sechskantschraube; M6 X 10; A70	20 01 332		
18	Halterung kpl.	70007813		
19	Schaltbügel; D10 X 913,30	70006543		
20	Sicherungsring; D10,1 X D20 X 16	70007014		
21	Sechskantschraube; M6 X 10; A70	20 01 332		
22	Halterung kpl.	70007814		
23	Konsole; 2,0 X 134 X 164,6	70006145		
24	Distanzstück kpl. L-R	70006993		vorne; links - rechts
24	Distanzstück kpl. R-L; 195,75 LG	70007114		vorne; rechts - links
25	Konsole	70006142		

Зип Ощепит

vsezip.ru

+7(812)987-08-81



Darstellung für Laufrichtung links-rechts
Shown in transfer direction left-right

eingebaut in / built-in:

Hauptspülzone (Maschine mit Vorspülzone)

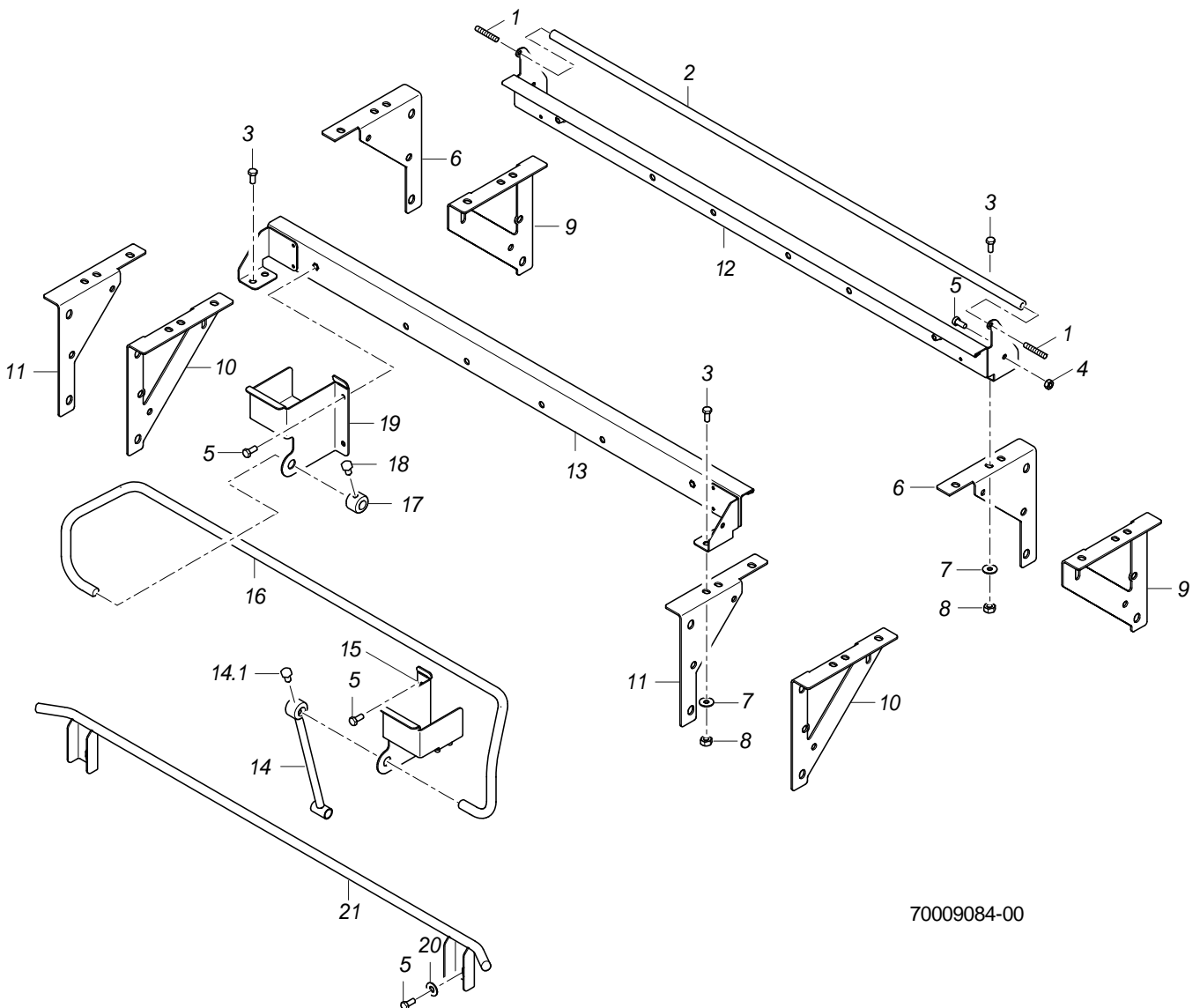
gerade Trockenzone (wenn eine zweite Trockenzone folgt)

Nachspülzone 700 mm (wenn eine gerade Trockenzone folgt)

Main wash zone (machine with pre-wash zone)

straight drying zone (if a second drying zone follows)

Rinse zone 700 mm (if a straight drying zone follows)



70009084-00

MTR Korbführung, Antrieb

Зип Общепит

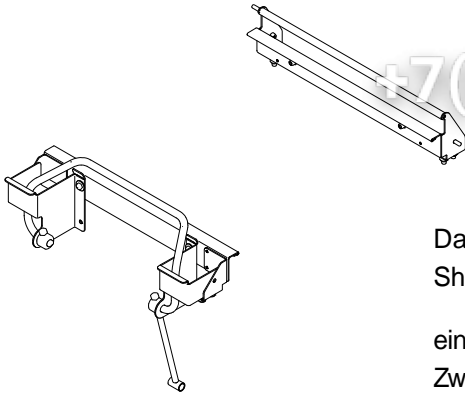
Korbführung mittlere Zone (700 mm)

Pos.	Bezeichnung	Teil-Nr.	Stk.	Bemerkung
1	Zylinderstift; D5 X 30	26 02 306	2	
2	Stange; D10 X 698	70006566		
3	Sechskantschraube; M6 X 16; A70	20 01 306		
4	Sechskantmutter; M5 SELBSTSICHERND	21 05 302		
5	Sechskantschraube; M5 X 12; A70	20 01 323		
6	Konsole; 2,0 X 124 X 164,6	70006140		
7	Scheibe; D6,4 X D12,5 X 1,6	22 01 302		
8	Sechskantmutter; M6 SELBSTSICHERND	21 05 304		
9	Konsole	70006142		
10	Konsole; 2,0 X 134 X 164,5	70006143		
11	Konsole; 2,0 X 134 X 164,6	70006145		
12	Korbführung kpl.	70009030		
13	Korbführung kpl.	70006903		
14	Set Schaltstange	70008914		
14.1	Sechskantschraube; M6 X 10; A70	20 01 332		
15	Halterung kpl.	70007813		
16	Schaltbügel; D10 X 913,30	70006543		
17	Sicherungsring; D10,1 X D20 X 16	70007014		
18	Sechskantschraube; M6 X 10; A70	20 01 332		
19	Halterung kpl.	70007814		
20	Scheibe; D5,3 X D15 X 1,2	22 05 301		
21	Führung kpl.; 670,5 LG	70008939		eingebaut in der ersten Trockenzone, wenn eine zweite gerade Trockenzone folgt

Зип Общепит

vsezip.ru

+7(812)987-08-81



Darstellung für Laufrichtung links-rechts
Shown in transfer direction left-right

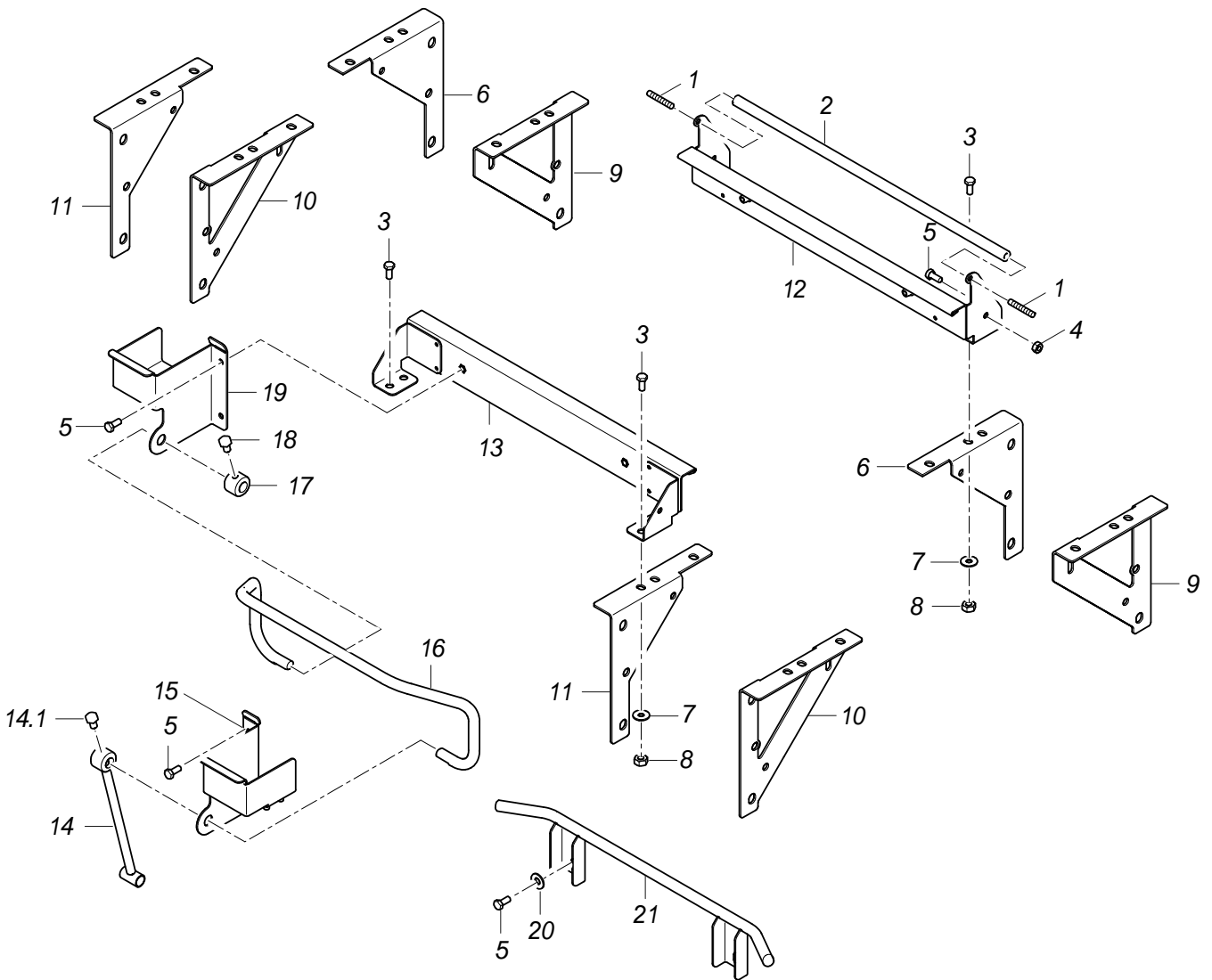
eingebaut in / built-in:

Zwischenzone 350 mm

Nachspülzone 350 mm (Maschine mit gerader Trockenzone)

Intermediate zone 350 mm

Rinse zone 350 mm (machine with straight drying zone)



70009085-00

MTR Korbführung, Antrieb

Зип Общепит

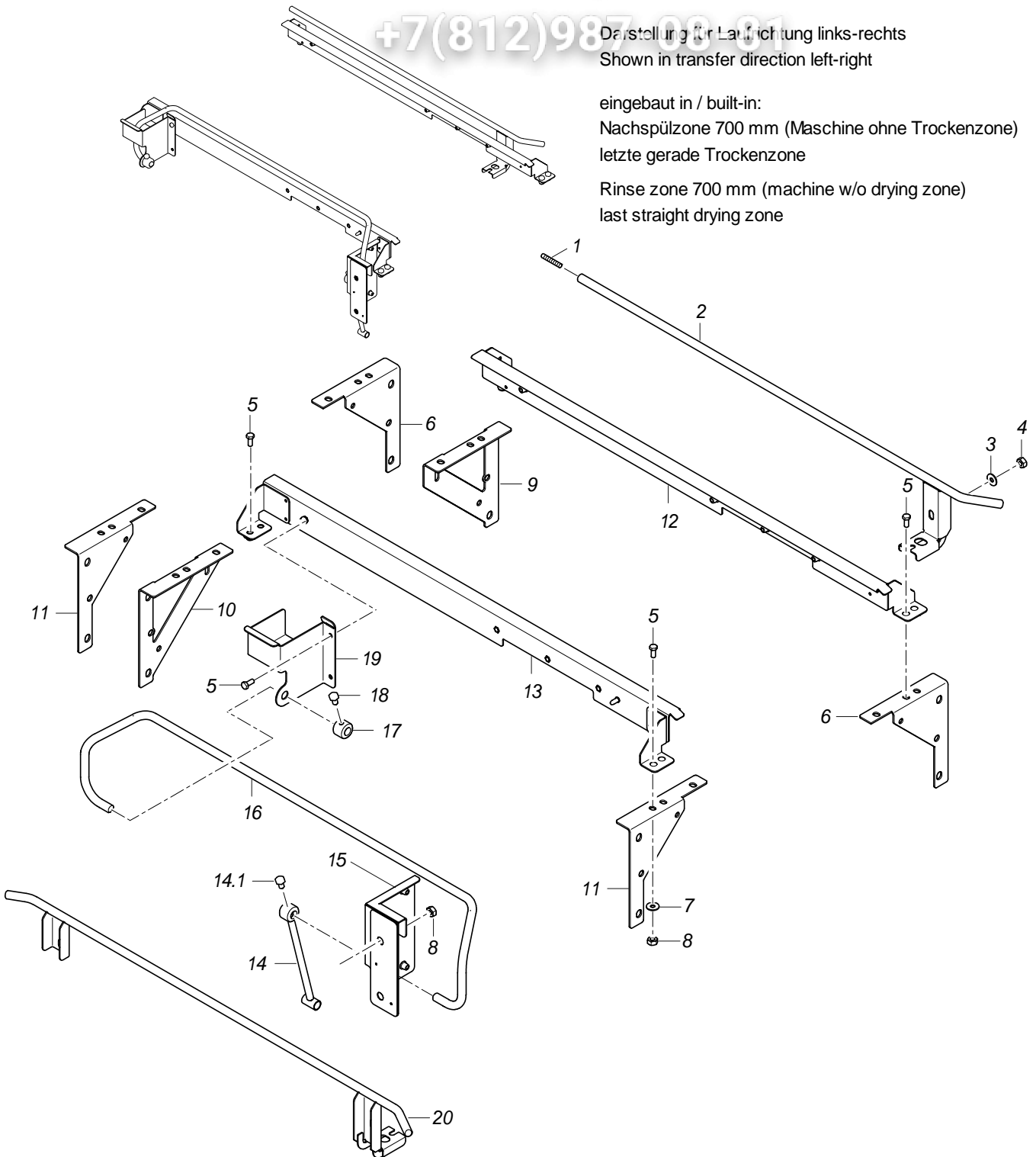
Korbführung mittlere Zone (350 mm)

Pos.	Bezeichnung	Teil-Nr.	Stk.	Bemerkung
1	Zylinderstift; D5 X 30	26 02 306	2	
2	Stange; D10 X 348	70007118		
3	Sechskantschraube; M6 X 16; A70	20 01 306		
4	Sechskantmutter; M5 SELBSTSICHERND	21 05 302		
5	Sechskantschraube; M5 X 12; A70	20 01 323		
6	Konsole; 2,0 X 124 X 164,6	70006140		
7	Scheibe; D6,4 X D12,5 X 1,6	22 01 302		
8	Sechskantmutter; M6 SELBSTSICHERND	21 05 304		
9	Konsole	70006142		
10	Konsole; 2,0 X 134 X 164,5	70006143		
11	Konsole; 2,0 X 134 X 164,6	70006145		
12	Korbführung kpl.	70009031		
13	Korbführung kpl.	70006909		
14	Set Schaltstange	70008914		Option
14.1	Sechskantschraube; M6 X 10; A70	20 01 332		
15	Halterung kpl.	70007813		Option
16	Schaltbügel; D10 X 563,30	70007011		Option
17	Sicherungsring; D10,1 X D20 X 16	70007014		Option
18	Sechskantschraube; M6 X 10; A70	20 01 332		
19	Halterung kpl.	70007814		Option
20	Scheibe; D5,3 X D15 X 1,2	22 05 301		
21	Führung kpl.	70008488		

+7(812)987-08-01

Darstellung für Laufrichtung links-rechts
Shown in transfer direction left-right

eingebaut in / built-in:
Nachspülzone 700 mm (Maschine ohne Trockenzone)
letzte gerade Trockenzone
Rinse zone 700 mm (machine w/o drying zone)
last straight drying zone



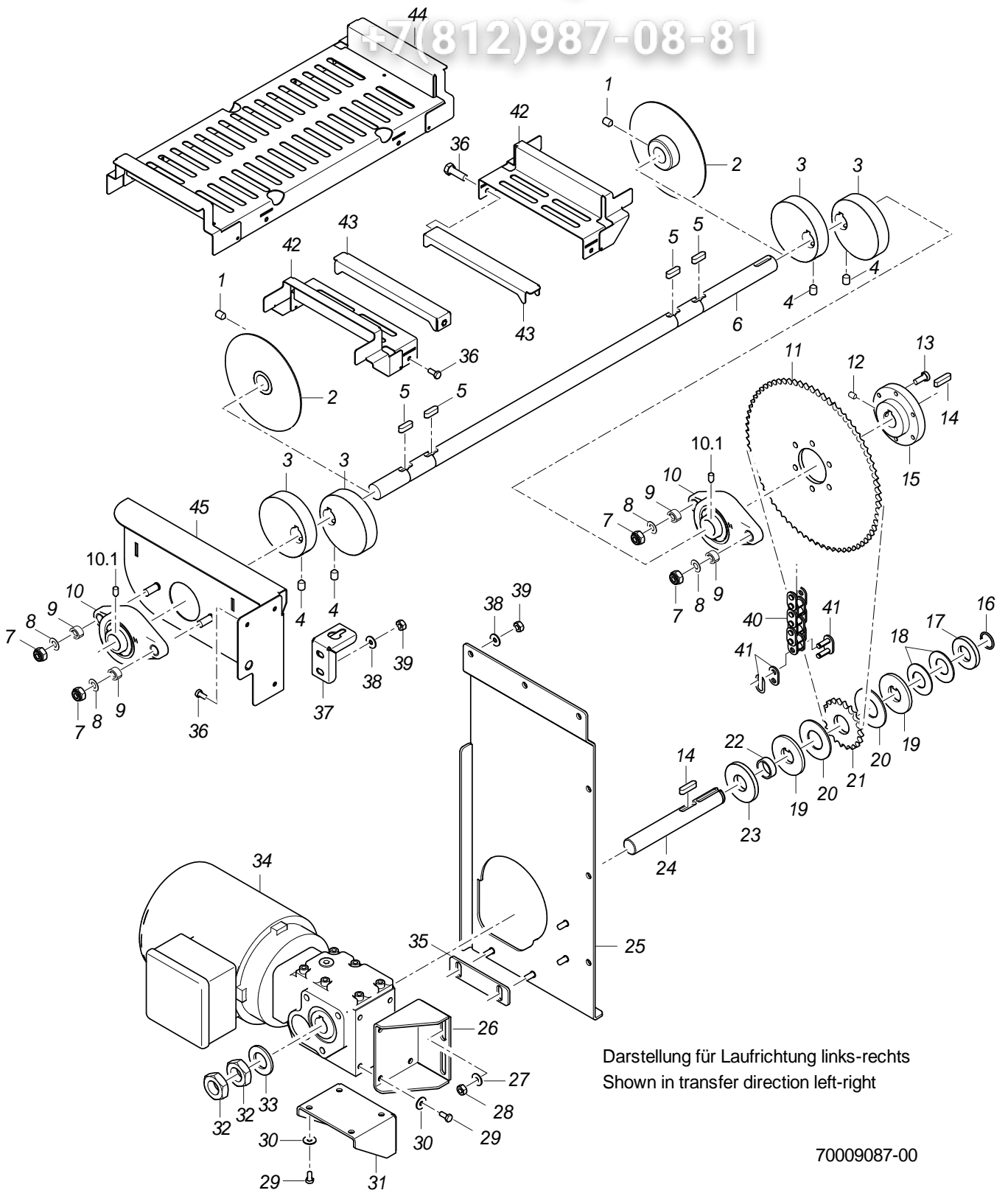
70009086-00

MTR Korbführung, Antrieb

Зип Общепит

Korbführung letzte Zone (700 mm)

Pos.	Bezeichnung	Teil-Nr.	Stk.	Bemerkung
1	Zylinderstift; D5 X 30	26 02 306		
2	Distanzstück kpl. L-R; 681,75 LG	70007008		links - rechts
2	Distanzstück kpl. R-L; 681,75 LG	70007113		rechts - links
3	Scheibe; D5,3 X D15 X 1,2	22 05 301		
4	Sechskantmutter; M5 SELBSTSICHERND	21 05 302		
5	Sechskantschraube; M6 X 12; A70	20 01 321		
6	Konsole	70006142		
7	Scheibe; D6,4 X D12,5 X 1,6	22 01 302		
8	Sechskantmutter; M6 SELBSTSICHERND	21 05 304		
9	Konsole; 2,0 X 124 X 164,6	70006140		
10	Konsole; 2,0 X 134 X 164,5	70006143		
11	Konsole; 2,0 X 134 X 164,6	70006145		
12	Korbführung kpl.	70006900		hinten; links - rechts
12	Korbführung kpl.	70006902		hinten; rechts - links
13	Korbführung kpl.	70006902		vorne; links - rechts
13	Korbführung kpl.	70006900		vorne; rechts - links
14	Set Schaltstange	70008914		
14.1	Sechskantschraube; M6 X 10; A70	20 01 332		
15	Konsole kpl. L-R	70007836		links - rechts
15	Konsole kpl. R-L	70007845		rechts - links
16	Schaltbügel; D10 X 913,30	70006543		Maschine ohne Trockenzone
17	Sicherungsring; D10,1 X D20 X 16	70007014		Maschine ohne Trockenzone
18	Sechskantschraube; M6 X 10; A70	20 01 332		
19	Halterung kpl.	70007814		links - rechts
19	Halterung kpl.	70007813		rechts - links
20	Führung kpl.; 702,5 LG	70007357		links - rechts; Maschine mit Trockenzone
20	Führung kpl. R-L; 702,5 LG	70007394		rechts - links; Maschine mit Trockenzone



Darstellung für Laufrichtung links-rechts
Shown in transfer direction left-right

70009087-00

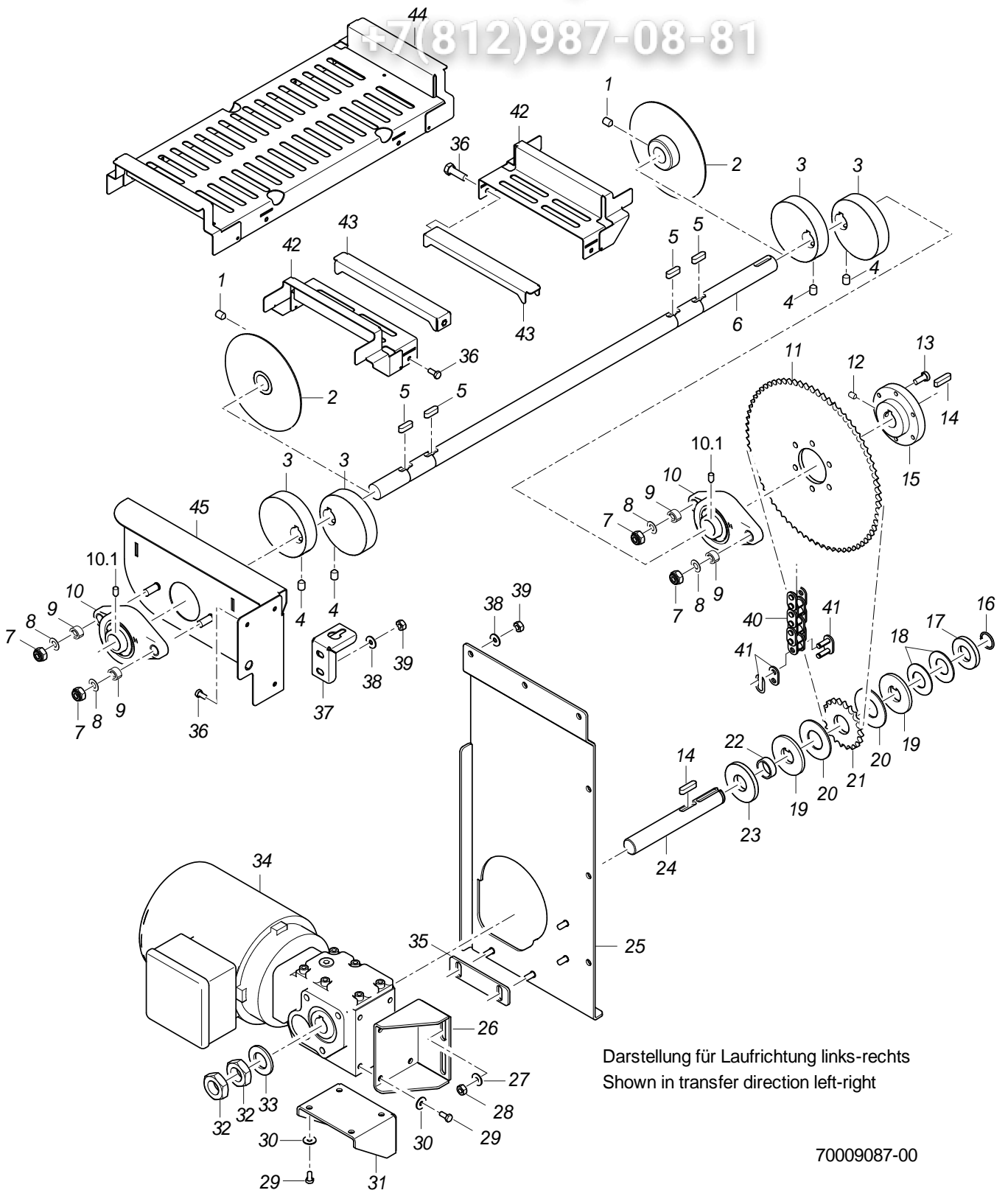
MTR Korbführung, Antrieb

Зип Общепит

Antrieb

Pos.	Bezeichnung	Teilmr.	Stk.	Bemerkung
1	Gewindestift; M6 X 8	20 30 304	2	Antrieb eingebaut in der Trockenzone oder Nachspülzone (350 mm)
2	Schutzteller kpl.	70007003	2	Antrieb eingebaut in der Trockenzone oder Nachspülzone (350 mm)
3	Exzenter; D78 X 18	70006680	4	
4	Gewindestift; M8 X 12	20 30 301	4	
5	Passfeder; A6 X 6 X 20	26 10 300	4	
6	Welle; D20 X 661,5	70007018		Antrieb eingebaut in der Nachspülzone (700 mm)
6	Welle; D20 X 704,5	70007017		Antrieb eingebaut in der Trockenzone oder Nachspülzone (350 mm)
7	Sechskantmutter; M8 SELBSTSICHERND	21 05 306	4	
8	Scheibe; D8,4 X D17 X 1,6	22 01 303	4	
9	Rohr; D10 X 0,75 X 10	70200405	4	
10	Lager mit Gehäuse	28 01 027	2	
10.1	Gewindestift; M6 X 8	20 30 304	2	
11				siehe Seite 13+14
12	Gewindestift; M6 X 12	20 30 507		
13	Sechskantschraube; M6 X 20; A70	20 01 363	6	
14	Passfeder; A6 X 6 X 25	70002435		
15	Flansch; D75 X 27	71000717		
16	Runddrahtsprengtring; D20	23 10 306		
17	Stützring; D40 X 6	70008632		
18	Tellerfeder; D40 X 20,4 X 1,5	22 10 301	2	
19	Bremsscheibe; D20,2 X D50 X 4,0	70200367	2	
20	Bremsbelag; D50 X 2	70200368	2	
21				siehe Seite 13+14
22	Buchse; D23,9 X 8	70200369		
23	Druckring; D50 X 6	70008630		
24	Welle; D20 X 150	70008631		
25	Konsole kpl. L-R	70007359		links - rechts
25	Konsole kpl. R-L	70007389		rechts - links

Fehlende Positionen siehe nächste Seite



Darstellung für Laufrichtung links-rechts
Shown in transfer direction left-right

70009087-00

MTR Korbführung, Antrieb

Зип Общепит

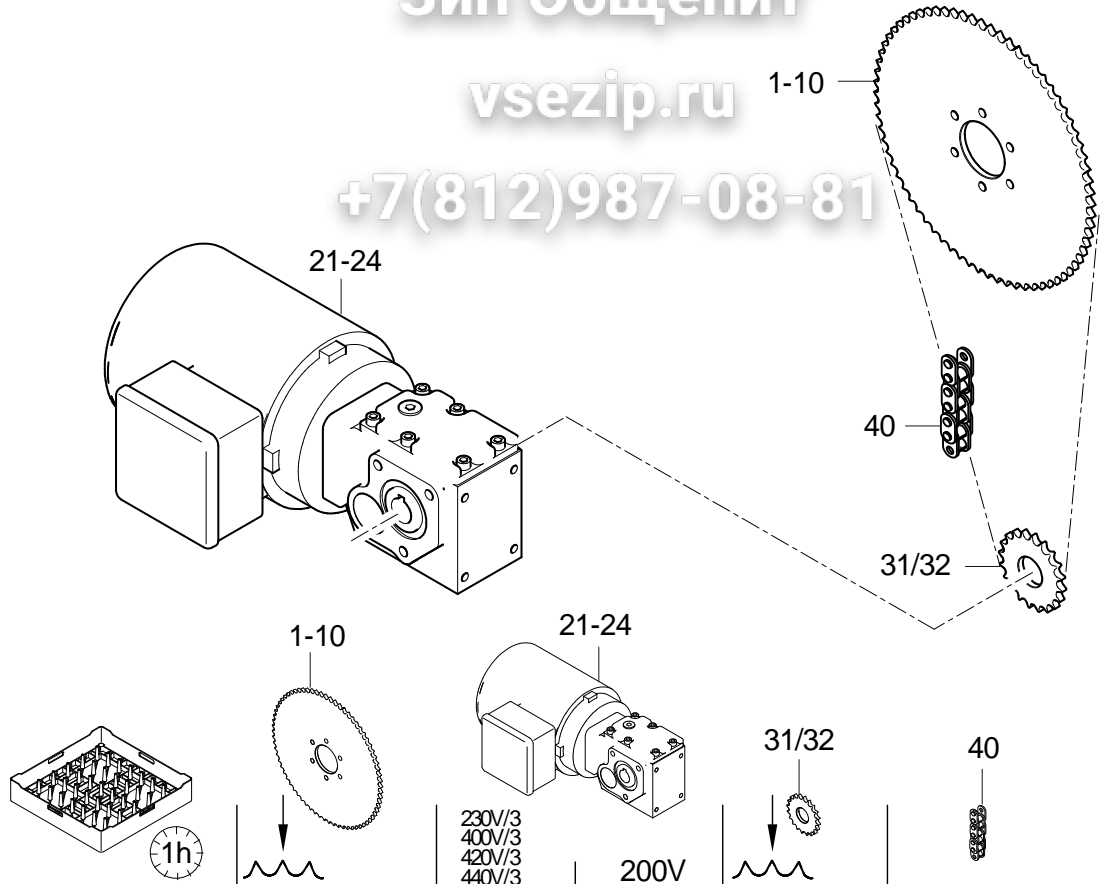
Antrieb

Pos.	Bezeichnung	Teil-Nr.	Stk.	Bemerkung
26	Winkel; 3,0 X 122,01 X 190,43	70007295		
27	Scheibe; D6,4 X D18 X 1,6	22 05 302		
28	Sechskantmutter; M6 SELBSTSICHERND	21 05 304		
29	Sechskantschraube; M6 X 16; A70	20 01 306		
30	Federring; B6	23 03 300		
31	Winkel L-R; 3,0 X 118,71 X 193,43	70007317		links - rechts
31	Winkel R-L; 3,0 X 172,01 X 234,03	70007309		rechts - links
32	Sechskantmutter; M20 X 1,5	21 02 310	2	
33	Scheibe; A21	22 01 306		
34				siehe Seite 13+14
35	Distanzstück PFN L-R; 3,0 X 25 X 97	70007361		nur bei Laufrichtung links-rechts
36	Sechskantschraube; M5 X 10; A70	20 01 300		
37	Winkel; 1,5 X 46,7 X 92,8	70007003		Antrieb eingebaut in der Nachspülzone (700 mm)
38	Scheibe; D5,3 X D15 X 1,2	22 05 301		
39	Sechskantmutter; M5 SELBSTSICHERND	21 05 302		
40				siehe Seite 13+14
41	Federverschlussglied gerade; 06 B-1	28 10 037		
42	Schutzhaube; 1,25 X 120,45 X 288,6	70008964	2	Antrieb eingebaut in der Nachspülzone (700 mm)
43	Bügel kpl.	70007973	2	Antrieb eingebaut in der Nachspülzone (700 mm)
44	Schutzblech kpl.	70007970		ersetzt durch 2 x 70008964
45	Lagerkonsole kpl. L-R	70007119		links - rechts; Antrieb eingebaut in der Nachspülzone (700 mm)
45	Lagerkonsole kpl. R-L	70007120		rechts - links; Antrieb eingebaut in der Nachspülzone (700 mm)

Зип Общепит

vsezip.ru

+7(812)987-08-81



			230V/3 400V/3 420V/3 440V/3	200V	
65 / 80 / 115	n=72	3116081	3116083	n=20	1410 mm
70 / 90 / 130	n=64	3116081	3116083	n=20	1375 mm
80 / 100 / 140	n=57	3116081	3116083	n=20	1345 mm
90 / 110 / 155	n=52	3116081	3116083	n=20	1315 mm
95 / 120 / 170	n=48	3116081	3116083	n=20	1300 mm
120 / 150 / 210	n=59	3116081	3116083	n=31	1405 mm
135 / 170 / 240	n=52	3116081	3116083	n=31	1365 mm
145 / 180 / 250	n=49	3116081	3116083	n=31	1355 mm
180 / 220 / 300	n=40	3116081	3116083	n=31	1305 mm
220 / 280 / 400	n=33	3116081	3116083	n=31	1270 mm
240 / 290 / 410	n=32	3116081	3116083	n=31	1300 mm

restricted to special asian markets	110 / 140 / 190	n=64	3116086	3116087	n=20	1375 mm
	120 / 150 / 210	n=59	3116086	3116087	n=20	1355 mm
	135 / 170 / 240	n=52	3116086	3116087	n=20	1315 mm
	140 / 175 / 245	n=52	3116086	3116087	n=20	1315 mm
	145 / 180 / 250	n=52	3116086	3116087	n=20	1315 mm
	150 / 190 / 270	n=48	3116086	3116087	n=20	1300 mm
	190 / 240 / 340	n=59	3116086	3116087	n=31	1405 mm
	220 / 270 / 380	n=52	3116086	3116087	n=31	1365 mm
	240 / 290 / 410	n=49	3116086	3116087	n=31	1355 mm
	280 / 355 / 500	n=40	3116086	3116087	n=31	1305 mm
	360 / 450 / 630	n=33	3116086	3116087	n=31	1270 mm
	370 / 465 / 660	n=32	3116086	3116087	n=31	1300 mm

70009158-01

MTR Korbführung, Antrieb

Зип Общепит

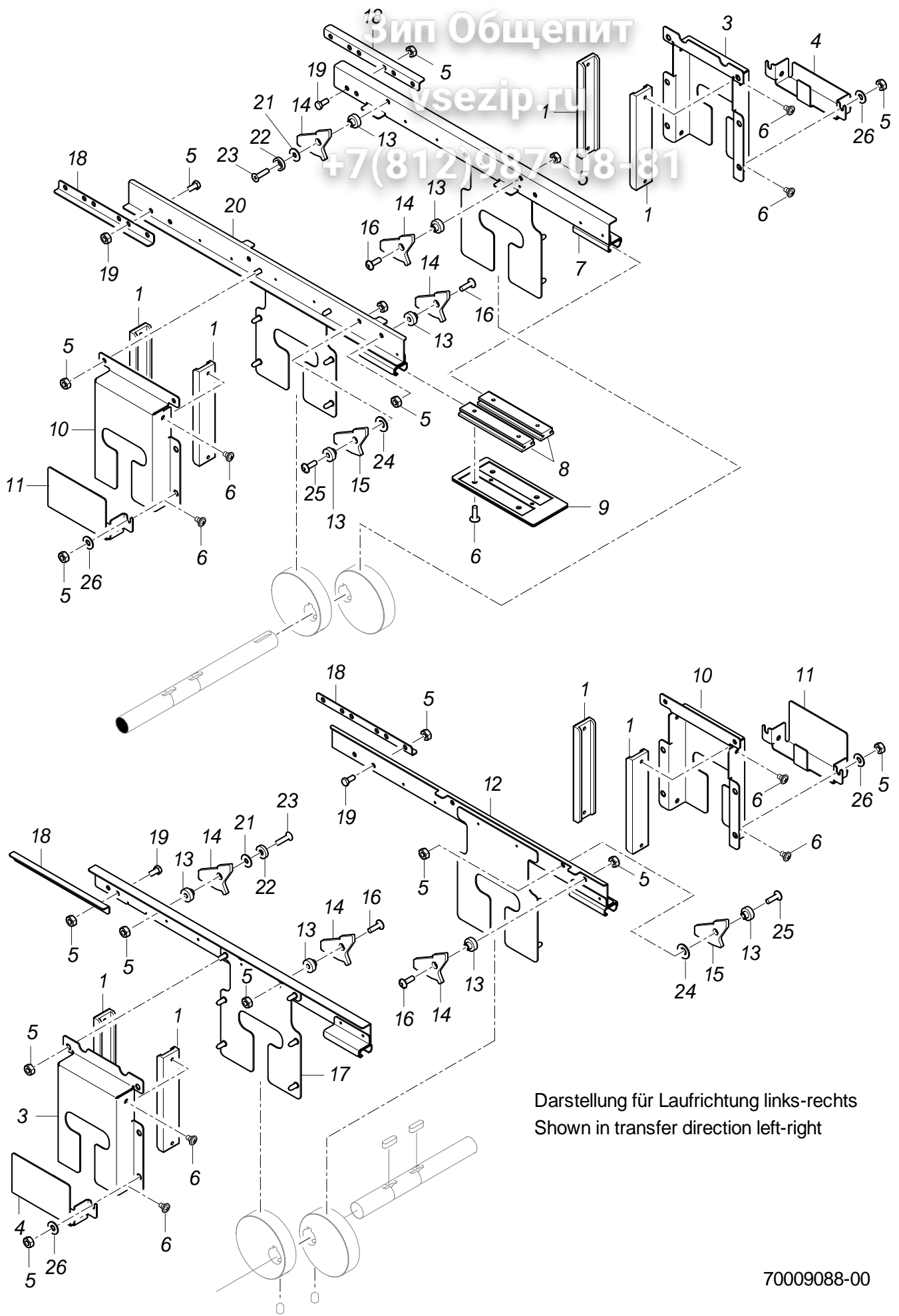
Zahnradpaarung, Getriebemotor

Pos.	Bezeichnung	Teil-Nr.	Stk.	Bemerkung
1	Kettenradscheibe 72 Zähne; 3/8" X 7/32" X 5,3	70007103		
1	Kettenradscheibe 64 Zähne; 3/8" X 7/32" X 5,3	70007102		
1	Kettenradscheibe 59 Zähne; 3/8" X 7/32" X 5,3	70007101		
1	Kettenradscheibe 57 Zähne; 3/8" X 7/32" X 5,3	70007100		
1	Kettenradscheibe 52 Zähne; 3/8" X 7/32" X 5,3	70007036		
1	Kettenradscheibe 49 Zähne; 3/8" X 7/32" X 5,3	70007161		
1	Kettenradscheibe 48 Zähne; 3/8" X 7/32" X 5,3	70007097		
1	Kettenradscheibe 40 Zähne; 3/8" X 7/32" X 5,3	70007896		
1	Kettenradscheibe 33 Zähne; 3/8" X 7/32" X 5,3	70008633		
1	Kettenradscheibe 32 Zähne; 3/8" X 7/32" X 5,3	70007095		
2	Getriebemotor 0,37kW; 220-242/380-420V; 50HZ	31 16 081		Verwendung siehe Tabelle
2	Getriebemotor 0,37kW; 220-242/380-420V; 50HZ	31 16 086		Verwendung siehe Tabelle
2	Getriebemotor 0,37kW; 200-208/346-360V; 50HZ	31 16 083		Japan; Verwendung siehe Tabelle
2	Getriebemotor 0,37kW; 200-208/346-360V; 50HZ	31 16 087		Japan; Verwendung siehe Tabelle
3	Kettenradscheibe 20 Zähne; 3/8" X 7/32" X 5,3	70200370		
3	Kettenradscheibe 31 Zähne; 3/8" X 7/32" X 5,3	70008375		
4	Rollenkette; 3/8" X 7/32"	28 10 038		Meterware; Länge siehe Tabelle

Вип Общежит

www.ysezip.ru

+7(812)98708-81



Darstellung für Laufrichtung links-rechts
Shown in transfer direction left-right

70009088-00

MTR Korbführung, Antrieb

Зип Общепит

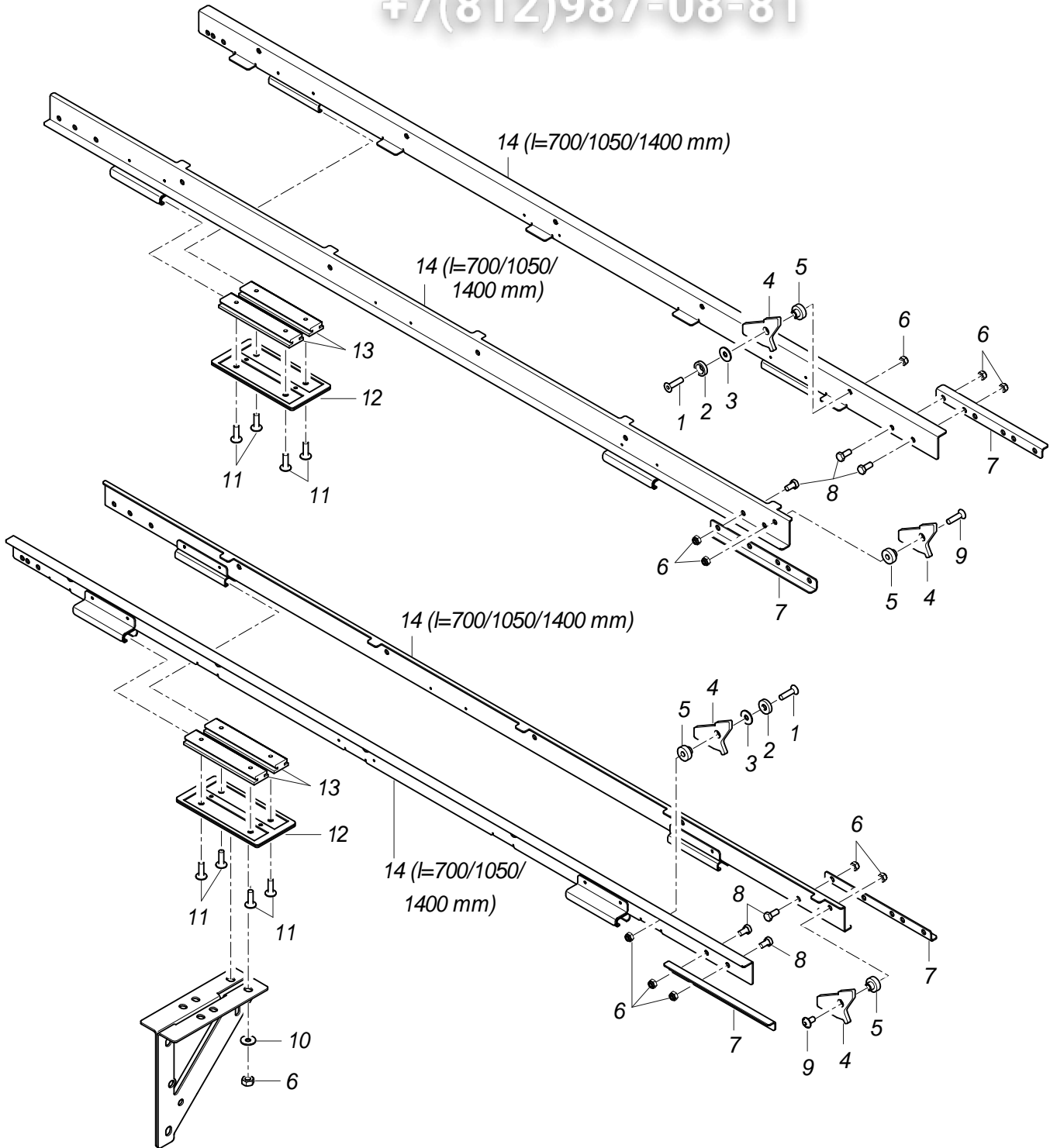
Antriebseinheit

Pos.	Bezeichnung	Teil-Nr.	Stk.	Bemerkung
1	Gleitschiene; 12 X 25 X 129	70006679	8	
3	Stützwinkel; 1,5 X 169,3 X 173,7	70008975	2	
4	Exzenterstrebe; 1,5 X 68,2 X 158,7	70007256	2	
5	Sechskantmutter; M5 SELBSTSICHERND	21 05 302		
6	PT-Schraube; KB 50 X 10	20 17 304		
7	Schubstange kpl.	70008977		links - rechts
7	Schubstange kpl.	70008978		rechts - links
8	CF - Profil; 9 X 20 X 100	70006550	4	
9	Lagerplatte kpl.	70007367	2	
10	Stützwinkel; 1,5 X 169,3 X 172,2	70008971	2	
11	Exzenterstrebe; 1,5 X 91,2 X 145,66	70008966	2	
12	Schubstange kpl.	70008990		links - rechts
12	Schubstange kpl.	70008989		rechts - links
13	Buchse; D8 X 9,5; D15	70006549		
14	Klinke; 4,0 X 46,37 X 50	70010601		
15	Klinke Auslauf; 4,0 X 43,3 X 50	70008988		Maschine ohne Trockenzone oder mit Ecktrockenzone
16	Linsenschraube m. Innensechsk.; M5 X 16 MIT FLANSCH	20 10 307		
17	Schubstange kpl.	70008978		links - rechts
17	Schubstange kpl.	70008977		rechts - links
18	Winkel; 1,5 X 18,8 X 150	70007610	4	
19	Sechskantschraube; M5 X 10; A70	20 01 300		
20	Schubstange kpl.	70008989		links - rechts
20	Schubstange kpl.	70008990		rechts - links
21	Scheibe; D5,3 X D15 X 1,2	22 05 301		
22	Gleitring; D15 X D6 X 3,5	70007314		
23	Senkschraube; M5 X 20	20 08 326		
24	Scheibe; D5,3 X D10 X 1,0	22 01 300		
25	Linsenschraube m. Innensechsk.; M5 X 20 MIT FLANSCH	20 10 367		
26	Scheibe; D5,3 X D12 X 0,8	22 02 313		

Зип Ощепит

vsezip.ru

+7(812)987-08-81



70009089-00

MTR Korbführung, Antrieb

Зип Общепит

Schubstangen

Pos.	Bezeichnung	Teil-Nr.	Stk.	Bemerkung
1	Senkschraube; M5 X 20	20 08 326		
2	Gleitring; D15 X D6 X 3,5	70007314		
3	Scheibe; D5,3 X D15 X 1,2	22 05 301		
4	Klinke; 4,0 X 46,37 X 50	70010601		
5	Buchse; D8 X 9,5; D15	70006549		
6	Sechskantmutter; M5 SELBSTSICHERND	21 05 302		
7	Winkel; 1,5 X 18,8 X 150	70007610		
8	Sechskantschraube; M5 X 10; A70	20 01 300		
9	Linsenschraube m. Innensechsk.; M5 X 16 MIT FLANSCH	20 10 307		
10	Scheibe; D5,3 X D15 X 1,2	22 05 301		
11	PT-Schraube; KB 50 X 10	20 17 304		
12	Lagerplatte kpl.	70007368		
13	CF - Profil; 9 X 20 X 100	70006550		
14	Schubstangensatz BM010	70008891		MTR 2-xxx MM; Bestellung auf Anfrage
14	Schubstangensatz BM030	70008893		MTR 2-xxx LM; Bestellung auf Anfrage
14	Schubstangensatz BM050	70008895		MTR 3-xxx MMM; Bestellung auf Anfrage
14	Schubstangensatz BM060	70008896		MTR 3-xxx MLM; Bestellung auf Anfrage
14	Schubstangensatz BM080	70008898		MTR 3-xxx LLM; Bestellung auf Anfrage
14	Schubstangensatz BM090	70008899		MTR 4-xxx MMMM; Bestellung auf Anfrage
14	Schubstangensatz BM095	70008900		MTR 4-xxx MMLM; Bestellung auf Anfrage
14	Schubstangensatz BM100	70008901		MTR 4-xxx MLMM Bestellung auf Anfrage
14	Schubstangensatz BM110	70008902		MTR 4-xxx LMMM; Bestellung auf Anfrage
14	Schubstangensatz BM115	70008903		MTR 4-xxx MLLM; Bestellung auf Anfrage
14	Schubstangensatz BM120	70008904		MTR 4-xxx LLMM; Bestellung auf Anfrage
14	Schubstangensatz BM125	70008905		MTR 4-xxx LMLM; Bestellung auf Anfrage
14	Schubstangensatz BM130	70008906		MTR 4-xxx LLLM; Bestellung auf Anfrage

Зип Общепит

vsezip.ru

+7(812)987-08-81