

Erstellt: 07/95
Bearbeitet: 29.01.08

Teile-Nr.: 89001565

Inhaltsübersicht

Wasserzulauf	Seite 1 und 2
Wasserzulauf - Tundish	Seite 3 und 4
Wasserablauf und Tankheizung	Seite 5 und 6
Mediamat	Seite 7 und 8
Waschsystem I	Seite 9 und 10
Waschsystem II	Seite 11 und 12
Nachspülung I	Seite 13 und 14
Nachspülung II - AquaMatik	Seite 15 und 16
Nachspülung III - AquaMatik	Seite 17 und 18
Nachspülung IV	Seite 19 und 20
Dosierung	Seite 21 und 22
Behälter und Untergestell	Seite 23 und 24
Haube und Haubenführung	Seite 25 und 26
Elektroteile I	Seite 27 und 28
Elektroteile II	Seite 29 und 30
Elektroteile III	Seite 31 und 32
Wandanschluss-Set	Seite 33 und 34
Laugenpumpe (Option)	Seite 35 und 36
Gläserspül-Bausatz (Option)	Seite 37 und 38

Beachten Sie in dieser Liste:

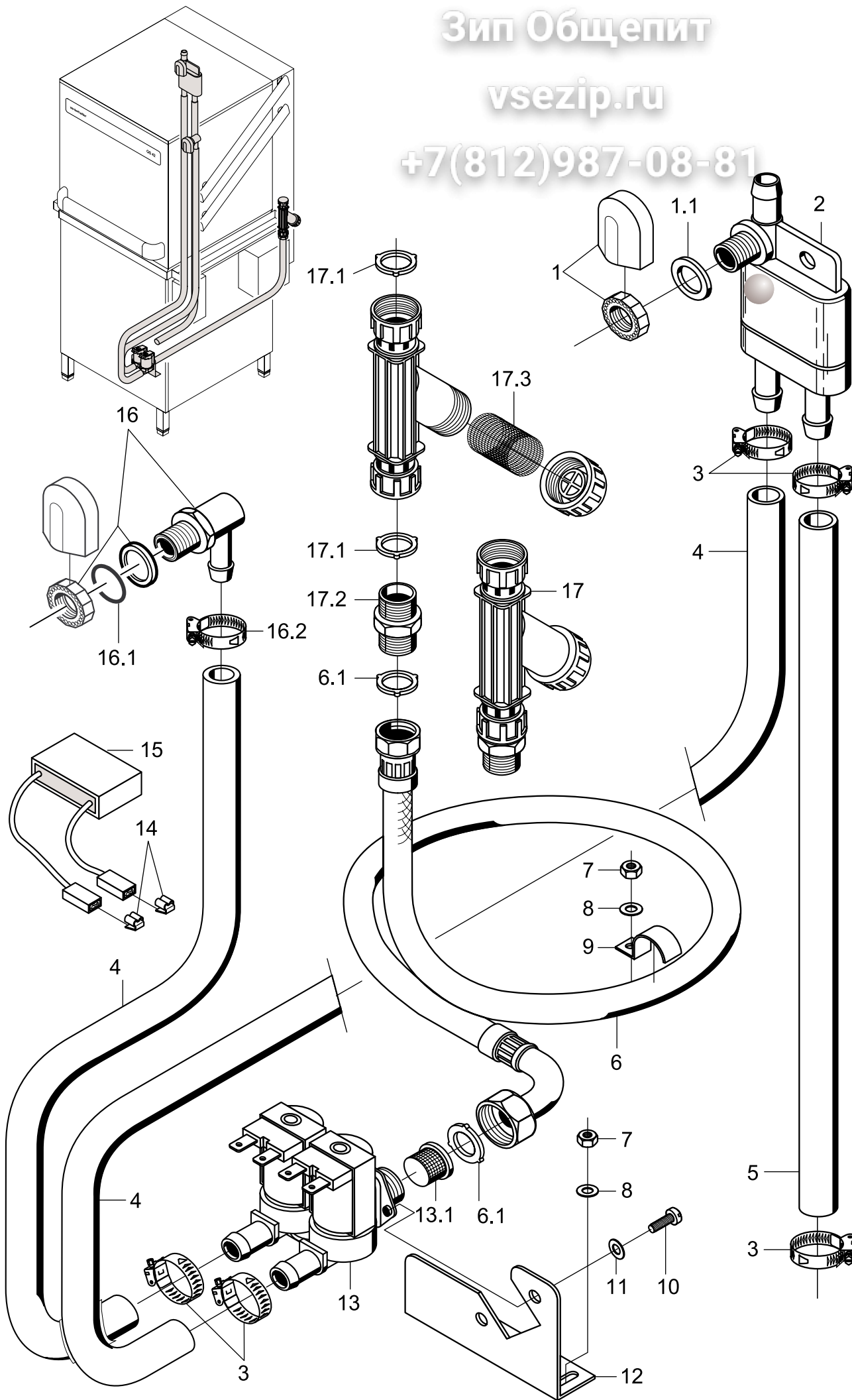
Körbe und Zubehör siehe separate Liste.

In der Spalte "St." ist die erforderliche Stückzahl angegeben, sofern mehr als 1 Stück eingebaut ist und das Teil kein Normteil ist.

Зип Общепит

vsezip.ru

+7(812)987-08-81

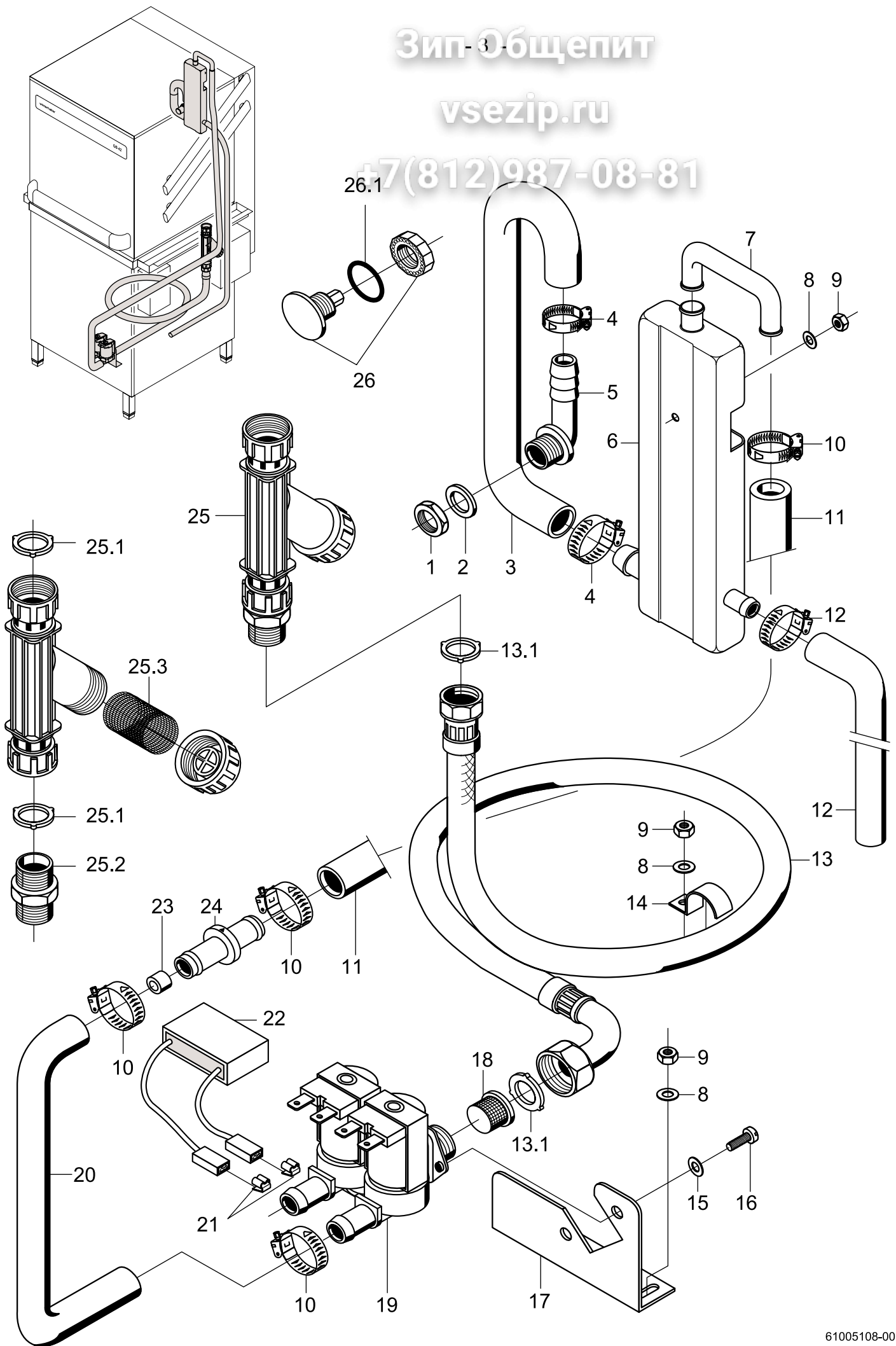


Pos.	Bezeichnung	Teile-Nr.	St.	Bemerkung
1	Set Tankeinlauf	61004545		inkl. Pos. 1.1
1.1	Dichtung; \varnothing 17 x \varnothing 24 x 2,0	62001366		
2	Rücksaugverhinderer seitlich	35 01 194		
3	Schlauchschelle; \varnothing 14 - \varnothing 24 x 9	28 02 108		
4	Formschlauch; DN 12,5 x 4,0 x 1520	40 03 051	2	ablängen
5	Schlauch; DN 13 x 3,5 x 1345	40 02 029		Meterware
6	Metallschlauch; DN 15 x 2000; G 3/4"	29 01 316		inkl. Pos. 6.1
	Metallschlauch; WRC; DN 12 x 1500	29 01 305		nur für Großbritannien
6.1	Dichtung; \varnothing 16 x \varnothing 24 x 3,0	80002241	2	
7	Sechskantmutter; M 5 selbstsichernd	21 05 302		
8	Scheibe; \varnothing 5,3 x \varnothing 12 x 0,8	22 02 213		
9	Schelle	55 25 017	2	
10	Flachkopfschraube; M 4 x 8	20 10 210		
11	Scheibe; \varnothing 4,3 x \varnothing 8 x 0,5	22 02 202		
12	Halter; Magnetventil	61003723		
13	Doppelmagnetventil; 220-240 V; 50/60 Hz	31 06 182		inkl. Pos. 13.1
	Doppelmagnetventil; 180-220 V; 50/60 Hz	31 06 200		Japan
13.1	Sieb	31 06 186		
14	Flachsteckadapter	31 12 018	2	nur bei AquaMatik; parallel zu
15	RC-Glied; 0,15 μ F; 3,3k Ω	31 13 114		Pos. 13 anschliessen
16	Set Tankeinlauf	55 31 007		inkl. Pos. 16.1, 16.2
16.1	Dichtung; D21 x D28 x 2,0	27 09 011		ersetzt durch 55 31 007
16.1	Dichtung; \varnothing 20,5 x \varnothing 28,5 x 2,0	27 01 002		ersetzt durch 55 31 007
16.1	O-Ring; 20 x 3	27 07 031		
16.2	Schlauchschelle; \varnothing 14 - \varnothing 24 x 9	28 02 108		
17	Schmutzfänger kpl.	80002153		inkl. Pos. 17.1, 17.2, 17.3
17.1	Dichtung; \varnothing 16 x \varnothing 24 x 3,0	80002241	2	
17.2	Doppelnippel; G 3/4" x 40; SW 30	80002167		
17.3	Schmutzsieb	80002728		
	Sieb für Schmutzfänger mit rechtwinkligem Abgang	31 06 135		
o.P.	Verlängerungsschlauch; 1m	29 01 307		Zusatzausstattung
o.P.	Dichtung; \varnothing 16 x \varnothing 24 x 3,0	80002241		Zusatzausstattung

Зип-Общепит

vsezip.ru

+7(812)987-08-81



GS 42

Зип Общепит

Wasserzulauf - Tundish (nur Grossbritannien)

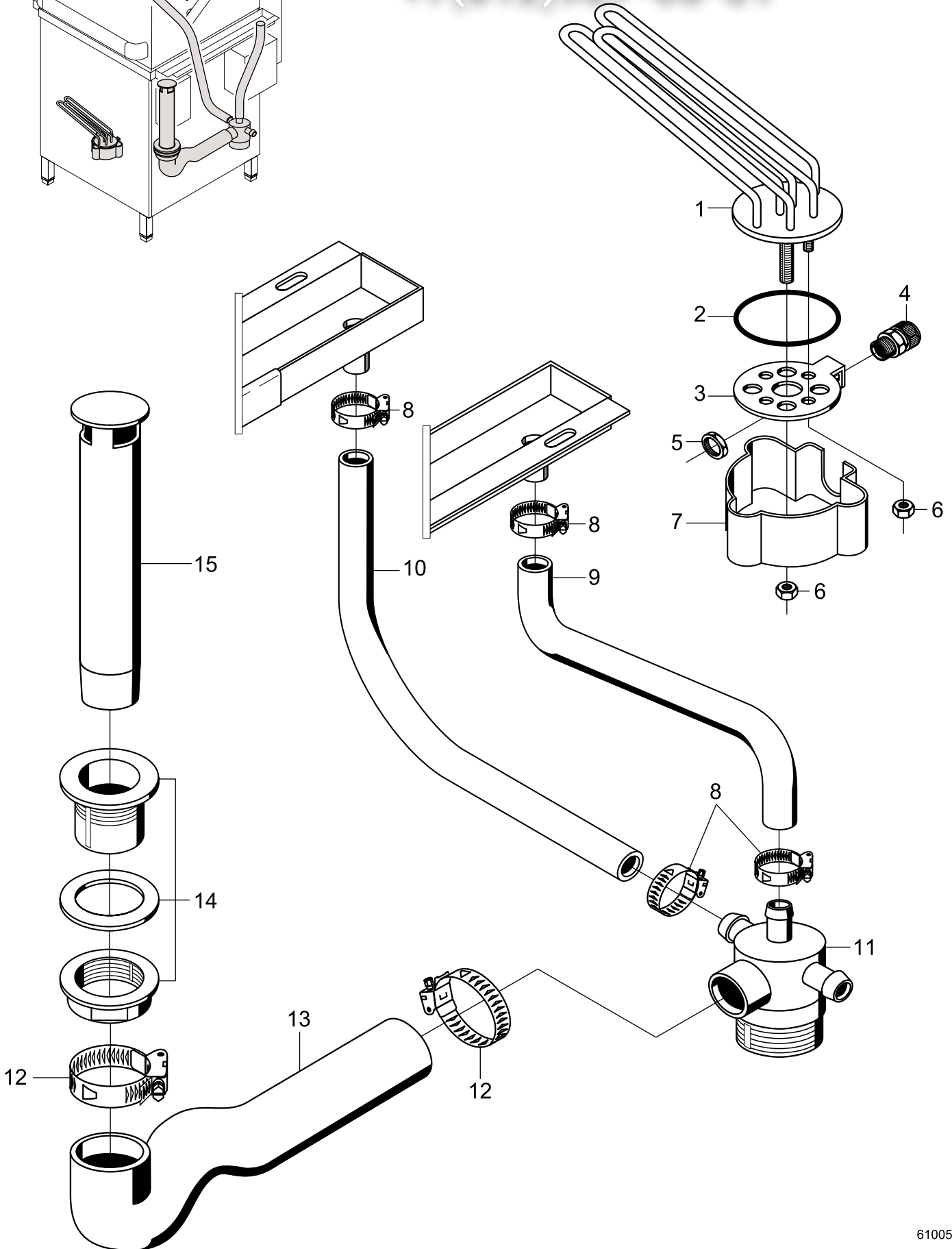
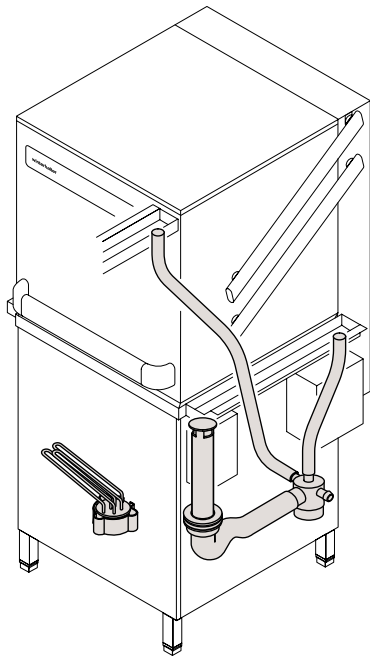
vsezip.ru

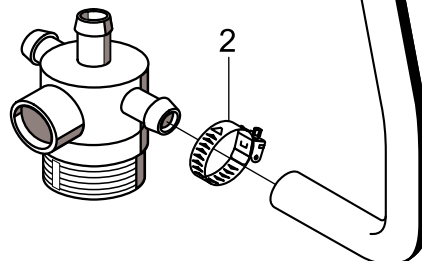
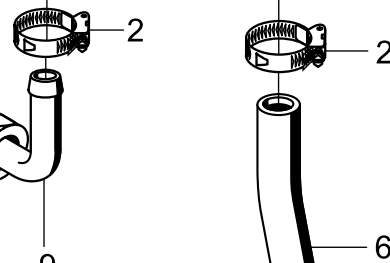
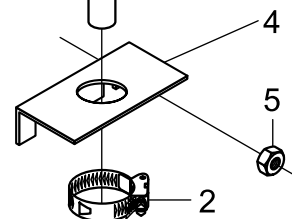
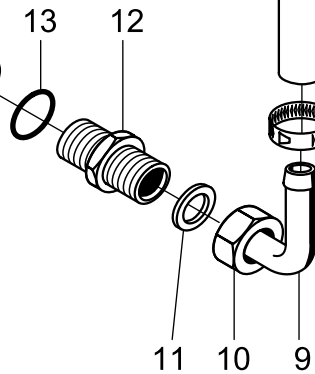
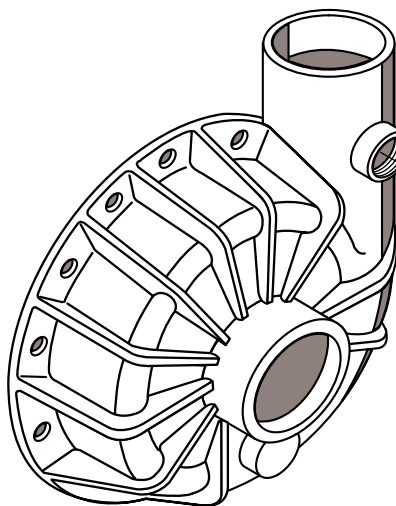
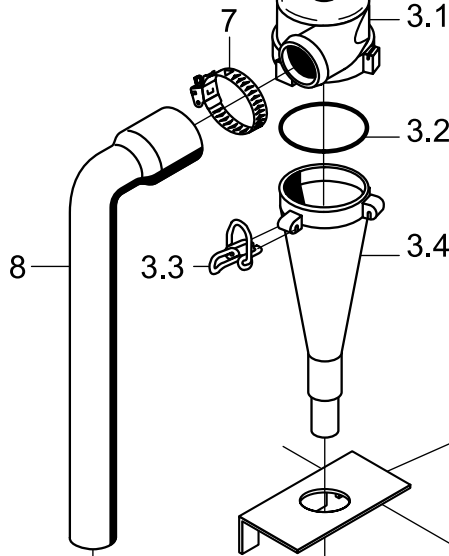
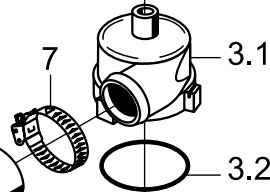
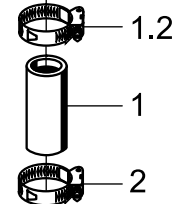
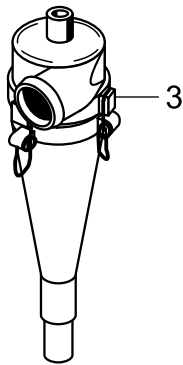
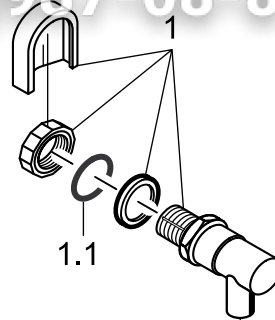
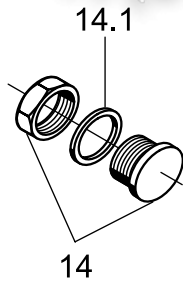
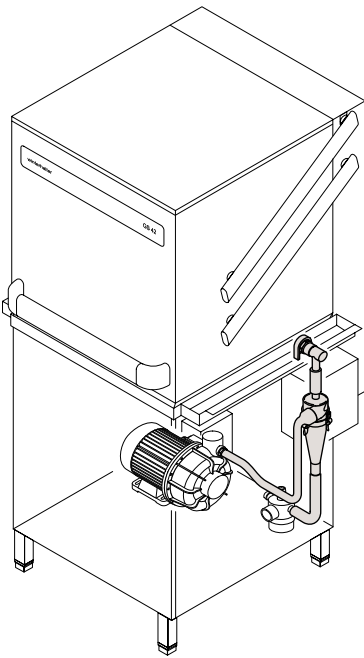
Pos.	Bezeichnung	Teile-Nr.	St.	Bemerkung
1	Sechskantmutter; G 3/4" x 18; SW 32	30 09 502		
2	Dichtung; \varnothing 26 x \varnothing 36 x 2,0	27 01 003		
3	Schlauchkrümmer; DN 25 x 4	61004322		
4	Schlauchschele; \varnothing 24 - \varnothing 44	28 02 309		
5	Verteilerbogen; G 3/4"; 51 x 85	62001810		anpassen
6	Zwischenbehälter	60002542		
7	Rohrbogen; \varnothing 12 x \varnothing 14 x 2,0	60002507		
8	Scheibe; \varnothing 5,3 x \varnothing 10 x 1,0	22 01 300		
9	Sechskantmutter; M 5 selbstsichernd	21 05 302		
10	Schlauchschele; \varnothing 14 - \varnothing 24	28 02 108		
11	Schlauch; DN 13 x 3,5 x 1300	40 02 029		Meterware
12	Schlauchkrümmer; DN 12,5 x 4,0	40 03 050		anpassen
13	Metallschlauch; WRC; DN 12 x 1500	29 01 305		inkl. Pos. 13.1
13.1	Dichtung; \varnothing 16 x \varnothing 24 x 3,0	80002241	2	
14	Schelle	55 25 017		
15	Federring; B 4	23 03 304		
16	Flachkopfschraube; M 4 x 8	20 10 309		
17	Halter; Magnetventil	61003723		
18	Sieb	31 06 186		
19	Doppelmagnetventil; 220-240 V; 50/60 Hz	31 06 182		
20	Schlauch; DN 13 x 3,5 x 320	40 02 029		Meterware
21	Flachsteckadapter	31 12 018	2	parallel zu Pos. 19 anschliessen
22	RC-Glied; 0,13 μ F; 3,3k Ω	31 13 114		
23	Durchflussmengenregler; 5 l/min	31 06 195		
24	Adapter; 54 x \varnothing 20	61004511		
25	Schmutzfänger kpl.	80002153		inkl. Pos. 25.1, 25.2, 25.3
25.1	Dichtung; \varnothing 16 x \varnothing 24 x 3,0	80002241	2	
25.2	Doppelnippel; G 3/4" x 40; SW 30	80002167		
25.3	Schmutzsieb	80002728		
	Sieb für Schmutzfänger mit rechtwinkligem Abgang	31 06 135		
26	Stopfen; G 3/8"	70004899		inkl. Pos. 26.1
26.1	O-Ring; 16 x 2,5	27 07 001		

Зип -Общепит

vsezip.ru

+7(812)987-08-81



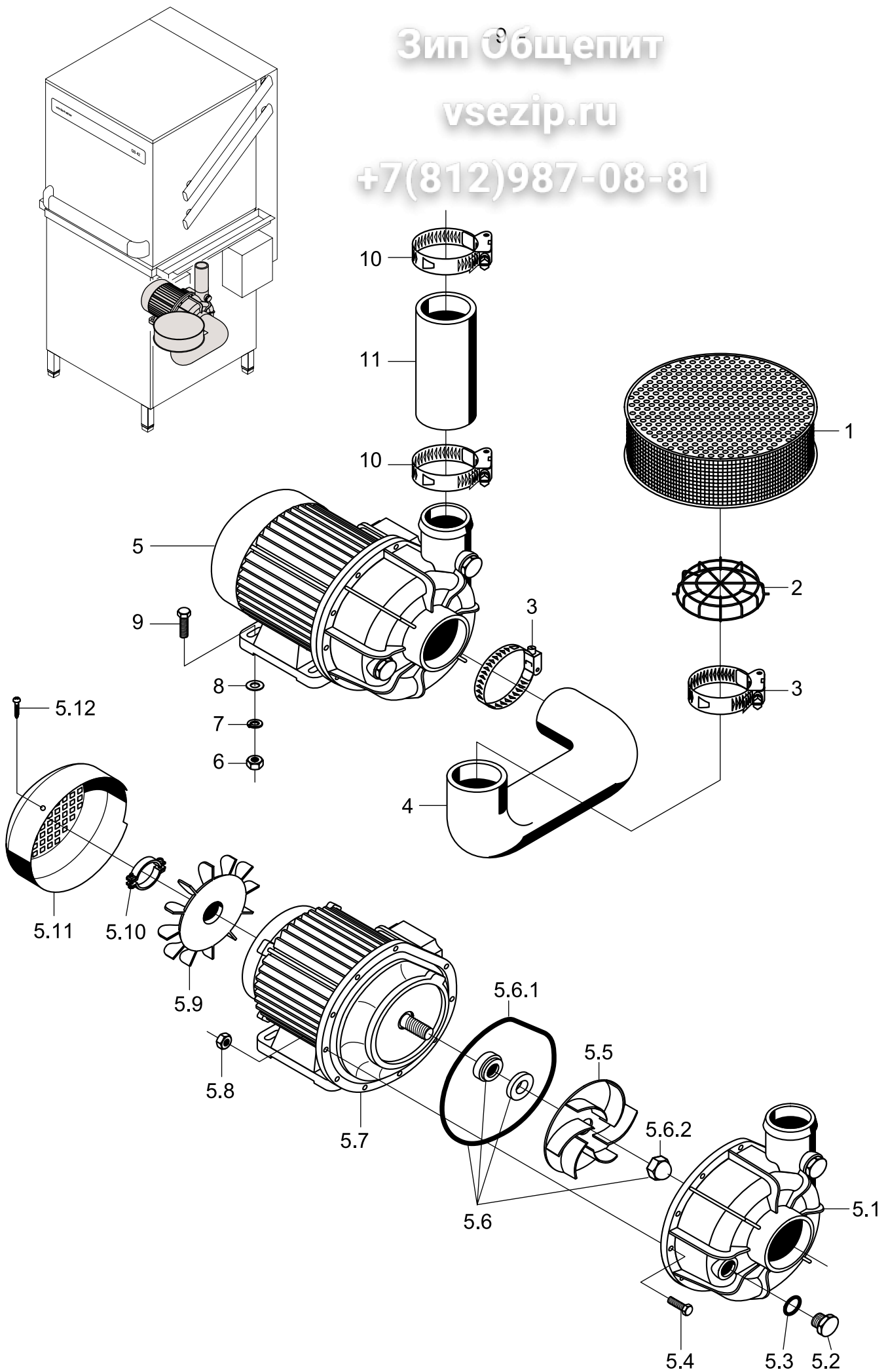


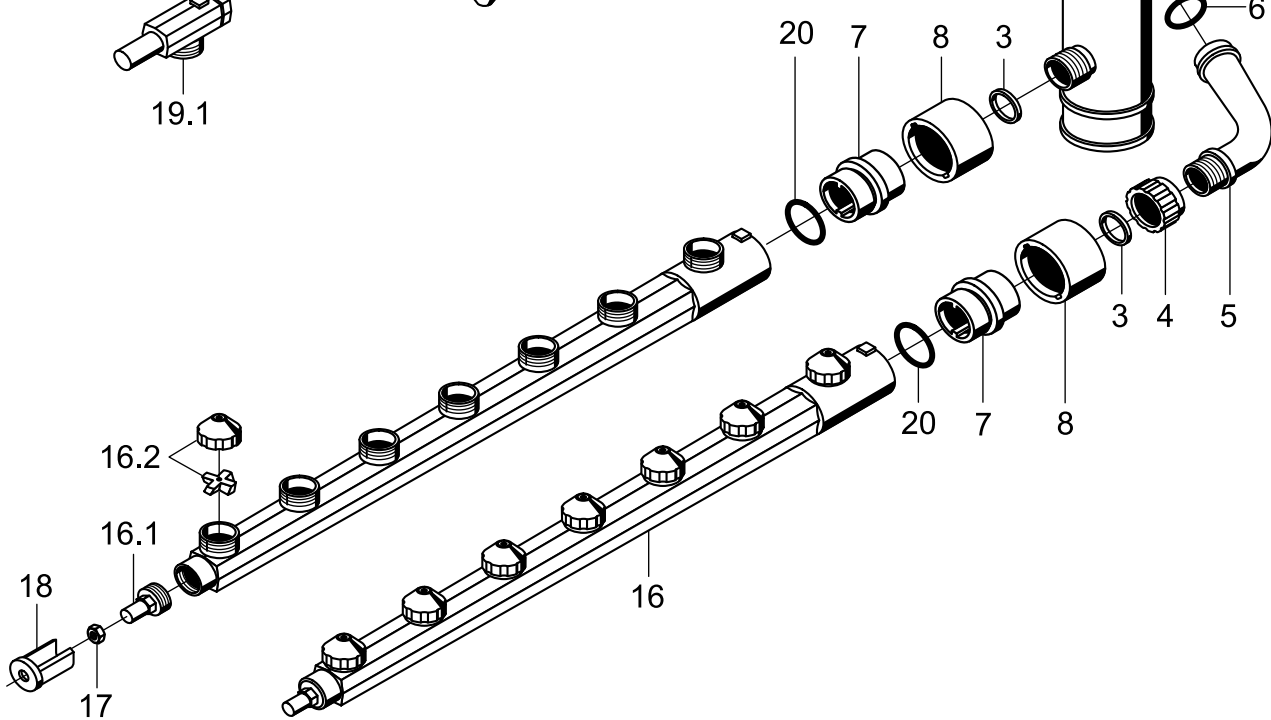
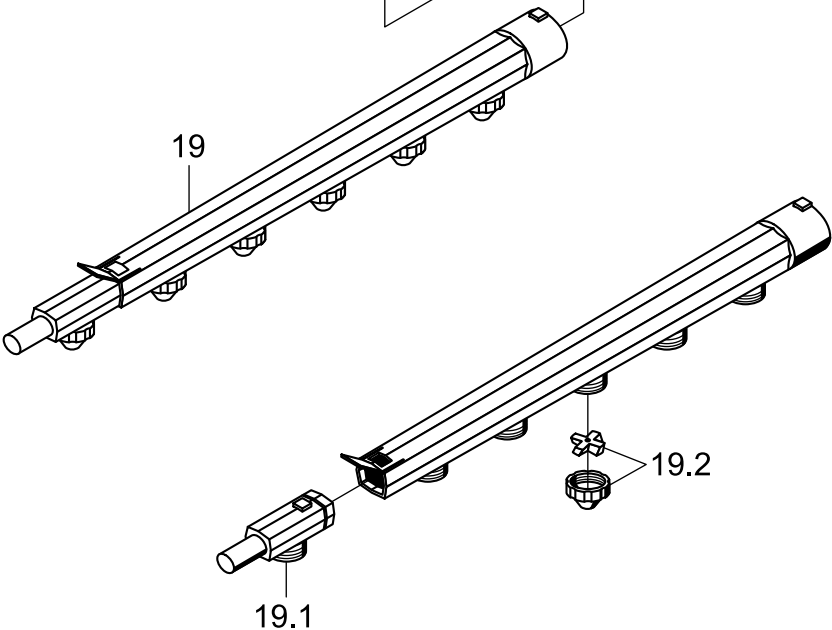
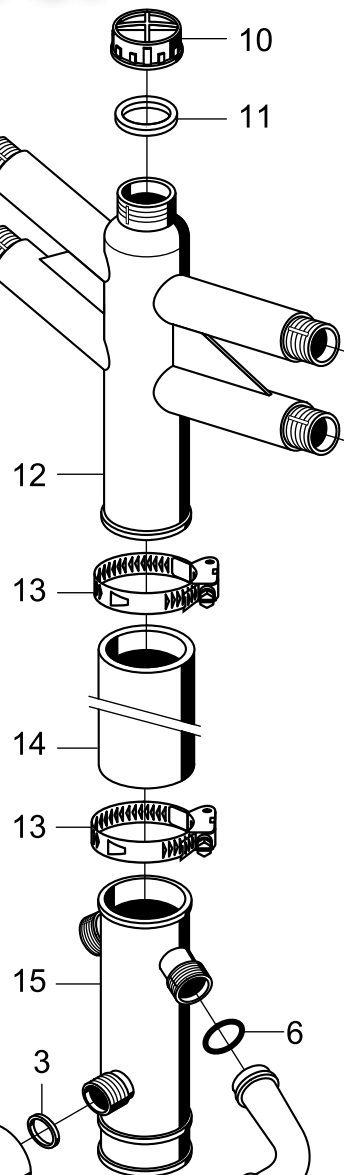
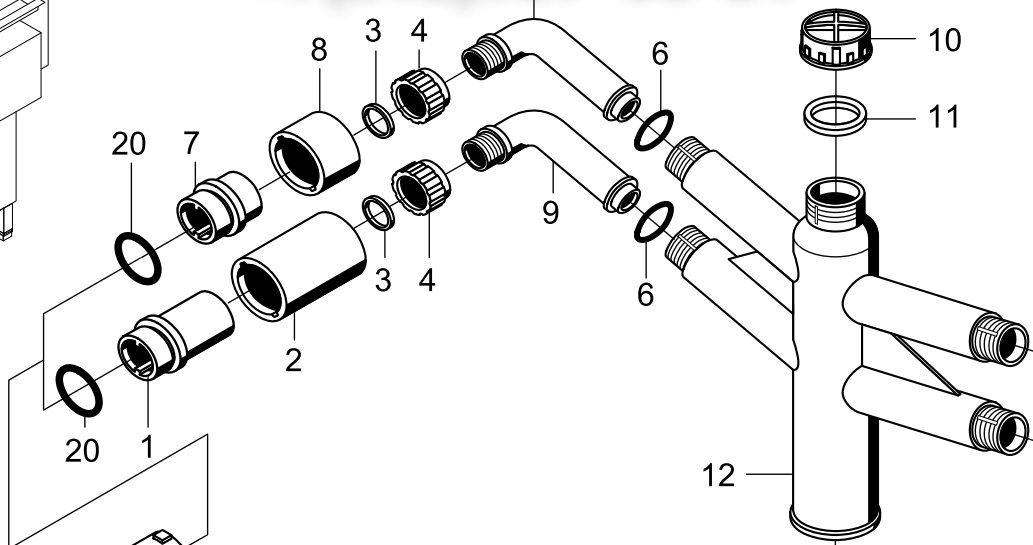
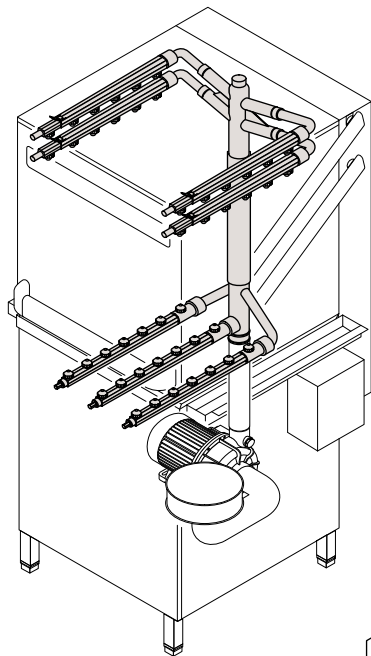
Pos.	Bezeichnung	Teile-Nr.	St.	Bemerkung
1	Set Mediamateinlauf	55 31 001		inkl. Pos. 1.1 – 1.3
1.1	Dichtung; D21 x D28 x 2,0	27 09 011		ersetzt durch 55 31 001
1.1	Dichtung; \varnothing 20,5 x \varnothing 28,5 x 2,0	27 01 002		ersetzt durch 55 31 001
1.1	O-Ring; 20 x 3	27 07 031		
1.2	Schlauchschelle; \varnothing 20 - \varnothing 30	28 02 109		
1.3	Schlauch; DN 16 x 4 x 34	61002797		anpassen
2	Schlauchschelle; \varnothing 20 - \varnothing 30	28 02 109		
3	Mediamat; kpl.	55 27 040		inkl. Pos. 3.1 - 3.4
3.1	Kopfstückzulauf; \varnothing 30	35 01 124		
3.2	O-Ring; \varnothing 51 x 3	27 07 043		
3.3	Endstückverschluss; \varnothing 2	28 04 041	4	
3.4	Beschleuniger; \varnothing 75 x 169 x \varnothing 4,3	35 01 035		
4	Haltewinkel zu Mediamat	61000658		
5	Sechskantmutter; M 5	21 05 302		
6	Formschlauch; DN 19 x 3,5	61003889		
7	Schlauchschelle; \varnothing 32 x \varnothing 52 x 12	28 02 110		
8	Reduzierschlauch; DN 30 x DN 16	40 03 036		ablängen
9	Mediamatanschlussbogen; \varnothing 17; 90°	29 06 524		
10	Überwurfmutter; G 3/4" x 21	29 07 203		
11	Dichtung; \varnothing 19,5 x \varnothing 24 x 1,5	27 09 010		
12	Mediamatanschlussnippel; G 1/2" x G 3/4" x 32	30 11 502		
13	O-Ring; 20 x 3,5	27 07 040		
14	Blindstopfen; G 1/2"	70004912		Inkl. Pos. 14.1
14.1	O-Ring; 20 x 2,5	27 07 004		bei Einbau Laugenpumpe

Зип Общепит

vsezip.ru

+7(812)987-08-81



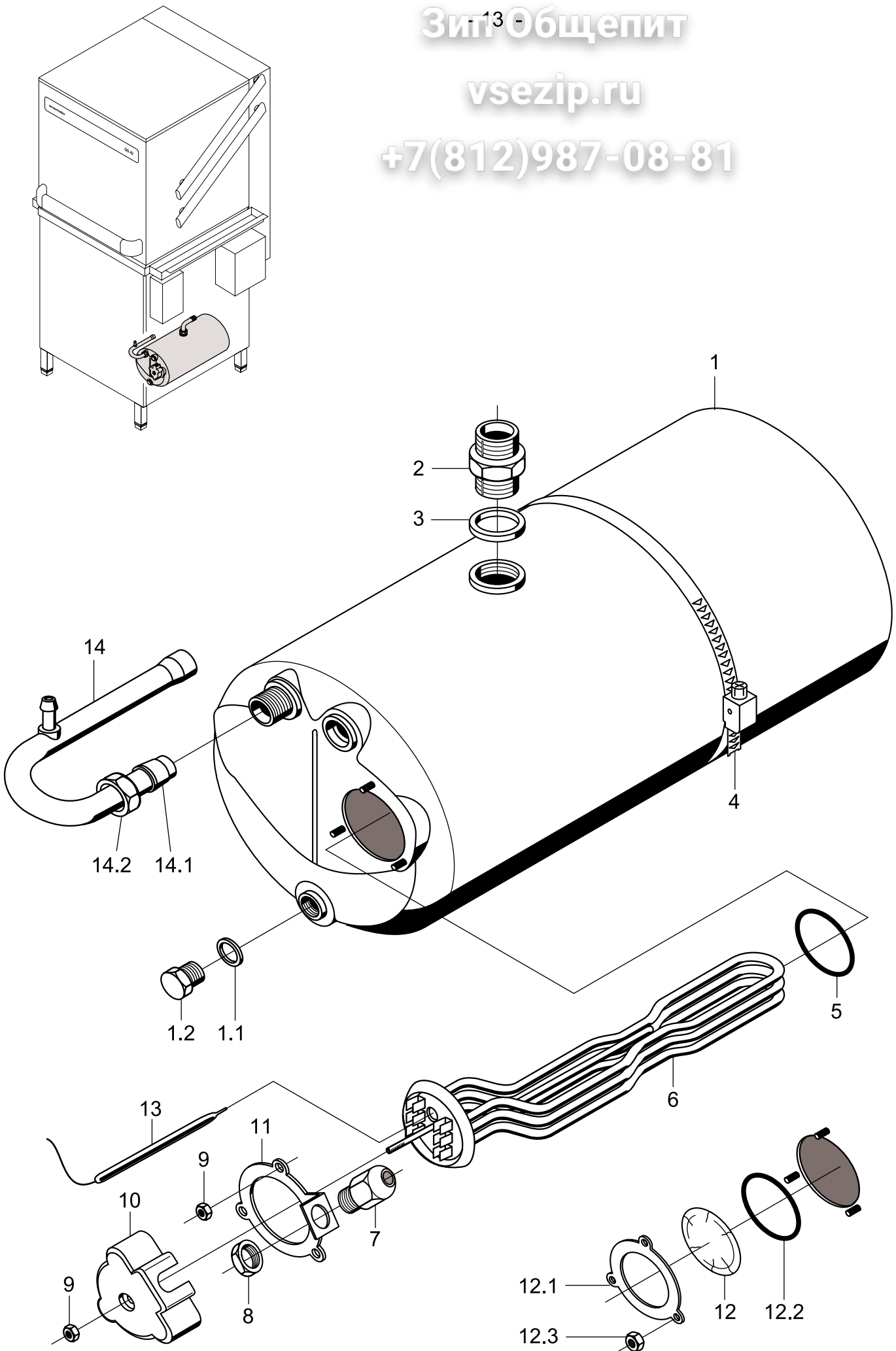


Pos.	Bezeichnung	Teile-Nr.	St.	Bemerkung
1	Verschlussmutter; \varnothing 38 x 76	61004060	2	
2	Verschlussring; \varnothing 49 x 70	61002024	2	
3	Dichtung; \varnothing 26 x \varnothing 36 x 2,0	27 01 003	7	
4	Überwurfmutter; G 1 1/4" x 24	35 01 004	6	
5	Verteilerbogen lang; G 3/4" x 140 x 51	35 01 149	4	
6	O-Ring; 24 x 3	27 07 087	6	
7	Verschlussmutter; \varnothing 38 x 34	61004059	5	
8	Verschlussring; \varnothing 49 x 28	61002023	5	
9	Verteilerbogen kurz; G 3/4" x 76 x 51	35 01 150	2	
10	Abdeckkappe; G 1 1/4" x 24	35 01 158		
11	Dichtung; \varnothing 30 x \varnothing 39 x 2,0	27 02 001		
12	Waschverteiler	61003694		
13	Schlauchschelle; \varnothing 47 x \varnothing 67 x 12	28 02 115		
14	Pumpenschlauch; DN 50 x 8 x 150	40 02 006		Meterware
15	Verteiler-Unterteil	35 01 018		
16	Wascharm unten, kpl.	61001965	3	inkl. Pos. 16.1, 16.2
16.1	Wascharmstopfen; G 1/2" x 37	35 01 210	3	
16.2	Waschdüse	60002465	21	
17	Sechskantmutter; M 5	21 05 302		
18	Führungsbuchse; \varnothing 28 x 30	61003938	3	
19	Wascharm oben, kpl.	61002557	4	inkl. Pos. 19.1, 19.2
19.1	Endstück; schräg	61002084	4	
19.2	Waschdüse	60002465	24	
20	O-Ring; \varnothing 28 x 2,5	27 07 049	7	

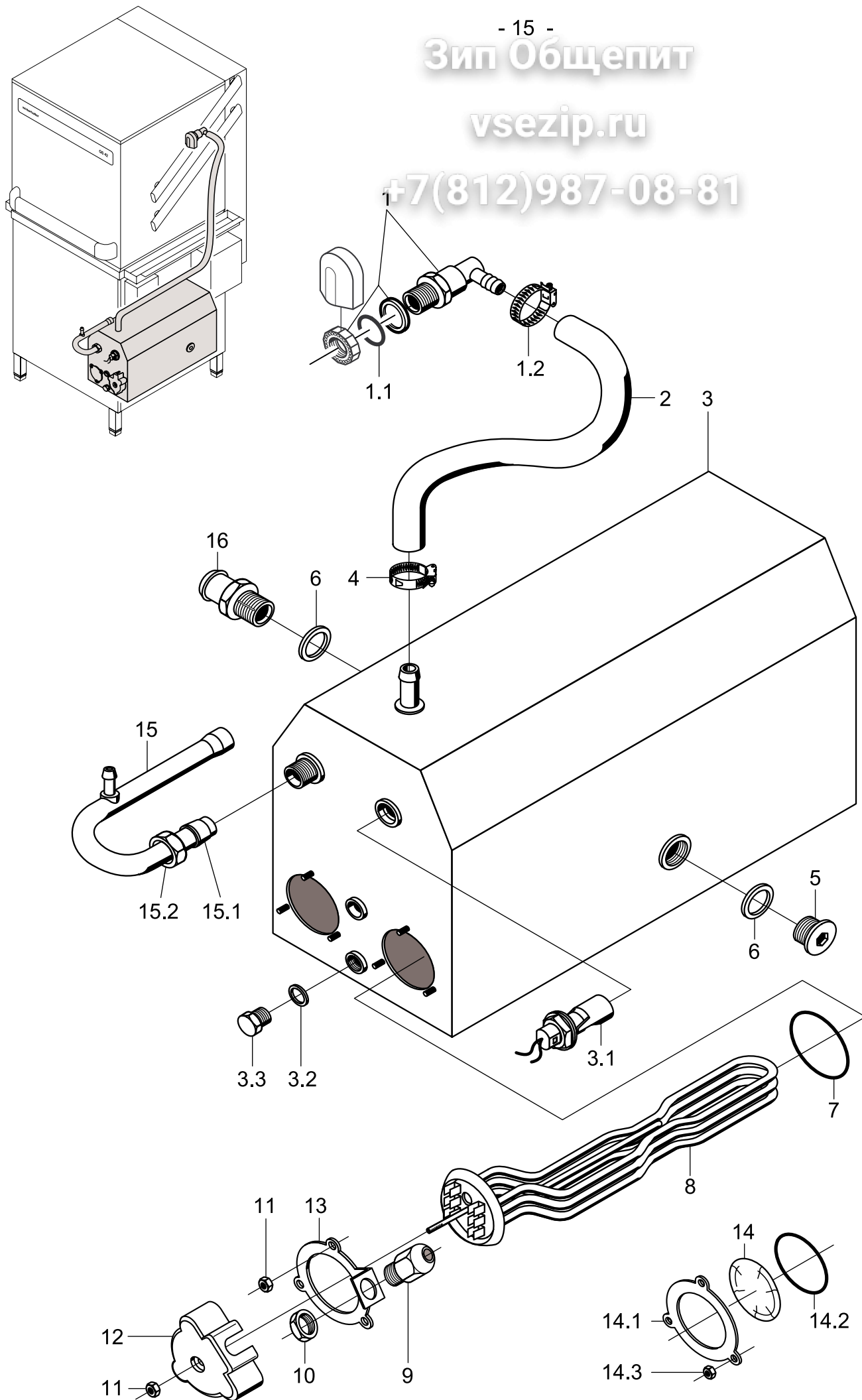
Зип¹³ - Общепит

vsezip.ru

+7(812)987-08-81



Pos.	Bezeichnung	Teile-Nr.	St.	Bemerkung
1	Boiler; 2-Loch; kpl.	55 12 032		inkl. Pos. 1.1, 1.2
	Boiler; 1-Loch; kpl.; 4kW, 6kW	80002092		Nachspültemperatur umschaltbar
	Boiler; 2-Loch; kpl.; 12kW	80002098		
o.P.	Umbau Boiler von 6kW auf 12kW	55 28 203		
1.1	Dichtung; \varnothing 10 x \varnothing 18 x 1,5	27 03 003		
1.2	Sechskantschraube; M 10 x 16	20 01 352		
2	Reduziernippel; G 1/2" x G 3/4"	61003430		
3	Dichtung; \varnothing 21 x \varnothing 28 x 2,0	27 09 011		
4	Schlauchschelle; \varnothing 50 - \varnothing 215 x 12	28 02 126		
5	O-Ring; \varnothing 43 x 7,0	27 07 088		
6	Heizkörper gekröpft; 6,0kW; 230V/400V/3	31 03 017		
	Heizkörper gekröpft; 6,0kW; 240V/420V/3	31 03 043		
	Heizkörper gekröpft; 6,0kW; 200V/346V/3	31 03 046		
o.P.	Sternbrücke mit Tülle; kpl.	31 23 088	2	
7	Kabelverschraubung; PG 13,5	31 10 040		
8	Sechskantmutter; PG 13,5	31 10 041		
9	Sechskantmutter; M 5	21 01 203		
10	Abdeckkappe	31 03 014		
11	Klemmscheibe	55 19 018		
12	Blindflansch	60002787		inkl. Pos. 12.1 – 12.3
12.1	Klemmscheibe	01 17 003		
12.2	O-Ring; \varnothing 43 x 7,0	27 07 088		
12.3	Sechskantmutter; M 5	21 01 203		
13	Sicherheitsthermostat; 140°C - 10K "AUS"	31 25 030		
14	Boilerzulaufbogen, kpl.	55 09 054		inkl. Pos. 14.1, 14.2
14.1	Schneidring; \varnothing 15 x 10; DN 12	29 07 300		
14.2	Überwurfmutter; G 1/2"; \varnothing 12,2 x 15	29 07 201		

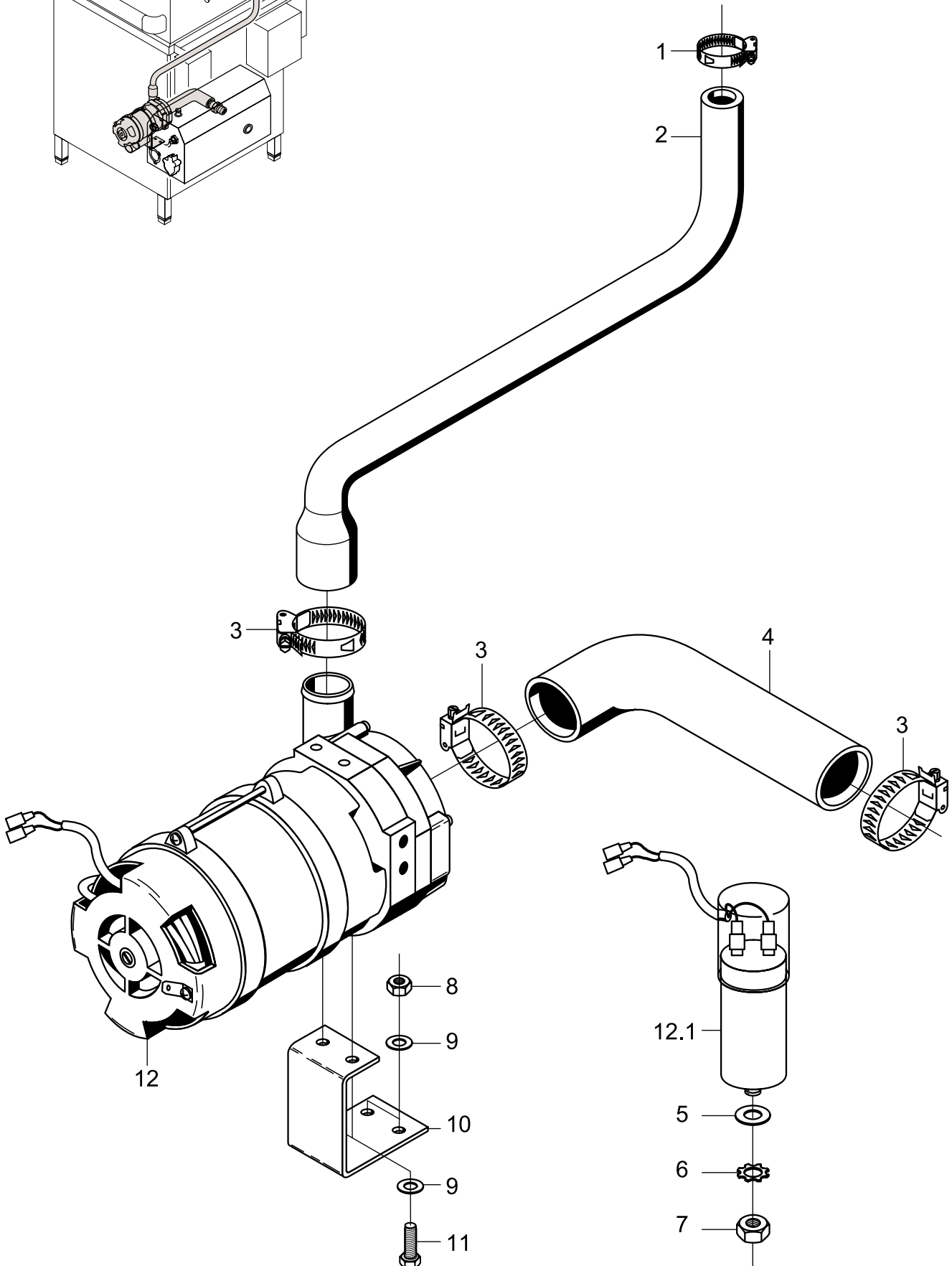
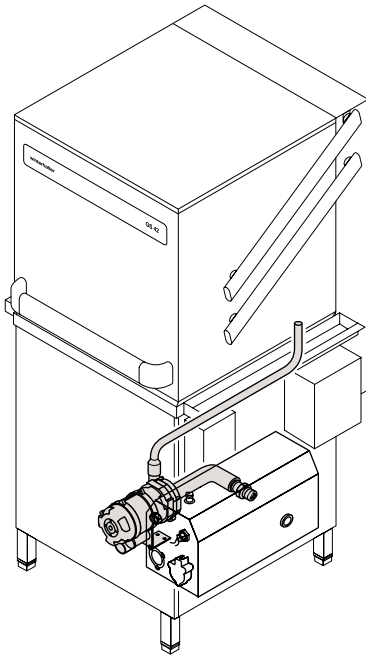


Pos.	Bezeichnung	Teile-Nr.	St.	Bemerkung
1	Set Tankeinlauf	55 31 007		inkl. Pos. 1.1, 1.2
1.1	Dichtung; D21 x D28 x 2,0	27 09 011		ersetzt durch 55 31 007
1.1	Dichtung; \varnothing 20,5 x \varnothing 28,5 x 2,0	27 01 002		ersetzt durch 55 31 007
1.1	O-Ring; 20 x 3	27 07 031		
1.2	Schlauchschelle; \varnothing 14 - \varnothing 24	28 02 108		
2	Tankzulaufschlauch; DN 12,5 x 4 x 1520	40 03 051		ablängen
3	Boilerkörper, kpl.; drucklos	80002128		inkl. Pos. 3.1 - 3.3
3.1	Set Schwimmerschalter; 250V; 15VA	55 28 255		
o.P.	Dichtung zu Schwimmerschalter	31 26 036		
3.2	Dichtung; \varnothing 10 x \varnothing 18 x 1,5	27 03 003		
3.3	Sechskantschraube; M 10 x 16	20 01 352		
4	Schlauchschelle; \varnothing 14 - \varnothing 24	28 02 108		
5	Verschluss-Schraube; G 1/2"	30 08 303		
6	Dichtung; \varnothing 21 x \varnothing 28 x 2,0	27 09 011		
7	O-Ring; \varnothing 43 x 7	27 07 088		
8	Heizkörper gekröpft; 6,0kW; 230V/400V/3	31 03 017		
	Heizkörper gekröpft; 6,0kW; 240V/420V/3	31 03 043		
	Heizkörper gekröpft; 6,0kW; 200V/346V/3	31 03 046		
o.P.	Sternbrücke mit Tülle; kpl.	31 23 088	2	
9	Kabelverschraubung; PG 13,5	31 10 040		
10	Sechskantmutter; PG 13,5	31 10 041		
11	Sechskantmutter; M 5	21 01 203		
12	Abdeckkappe	31 03 014		
13	Klemmscheibe	55 19 018		
14	Blindflansch	60002787		inkl. Pos. 14.1 – 14.3
14.1	Klemmscheibe	01 17 003		
14.2	O-Ring; \varnothing 43 x 7	27 07 088		
14.3	Sechskantmutter; M 5	21 01 203		
15	Boilerzulaufbogen, kpl.	55 09 054		inkl. Pos. 15.1, 15.2
15.1	Schneidring; \varnothing 15 x 10; DN 12	29 07 300		
15.2	Überwurfmutter; G 1/2"; \varnothing 12,2 x 15	29 07 201		
16	Schlauchnippel; \varnothing 26 x 41; G 1/2"; SW 27	80001403		

Зип 17 **Общепит**

vsezip.ru

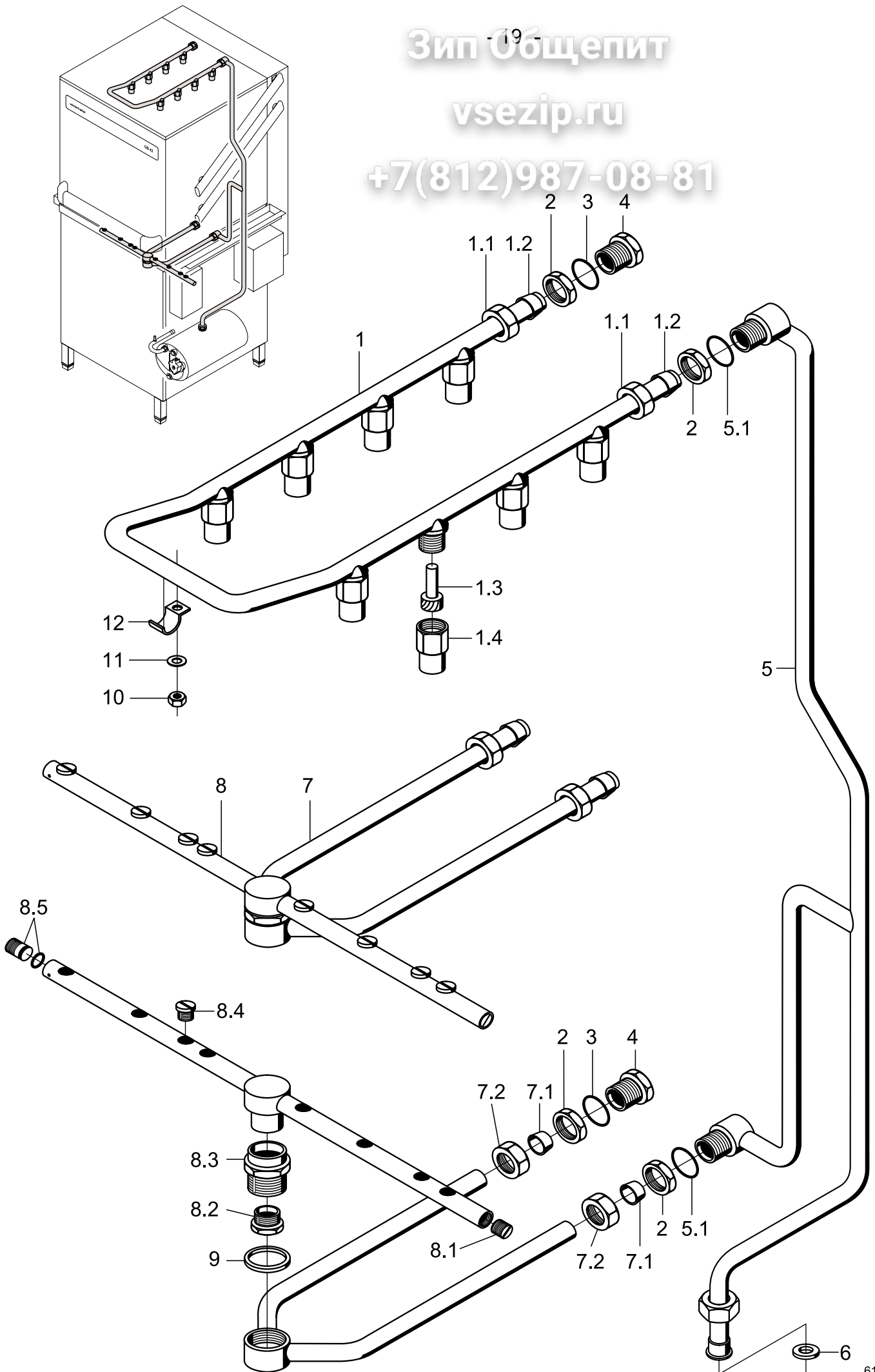
+7(812)987-08-81



Зип -19- Общепит

vsezip.ru

+7(812)987-08-81

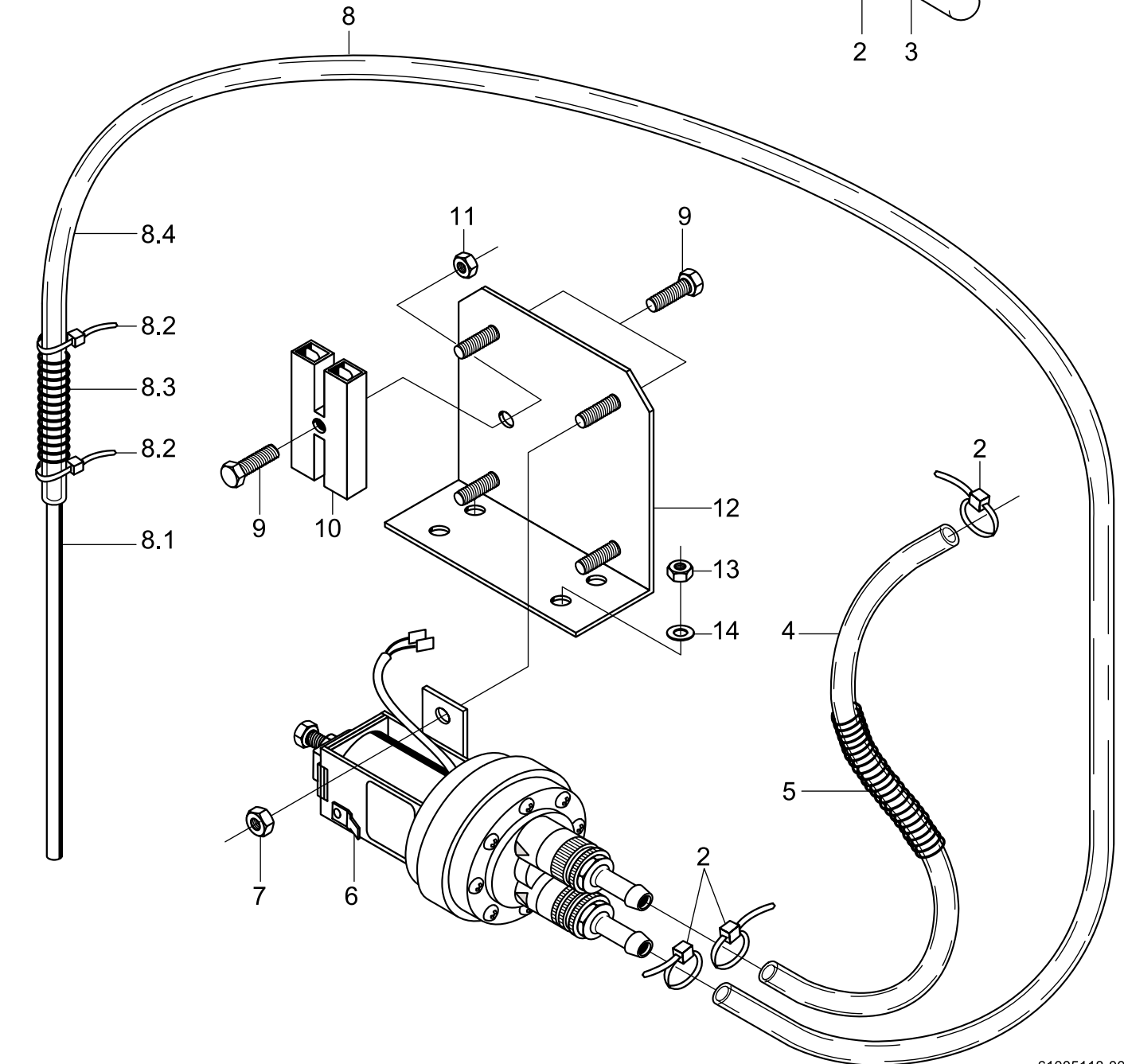
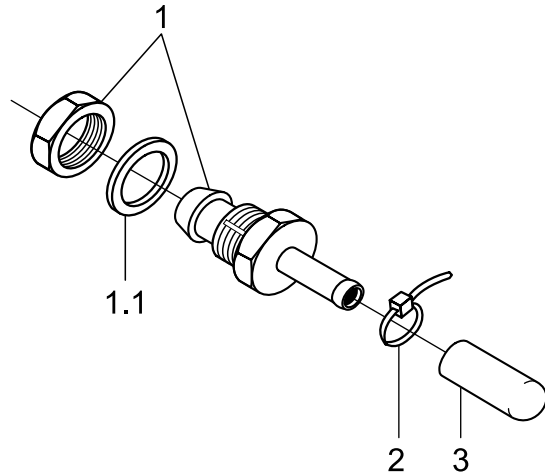
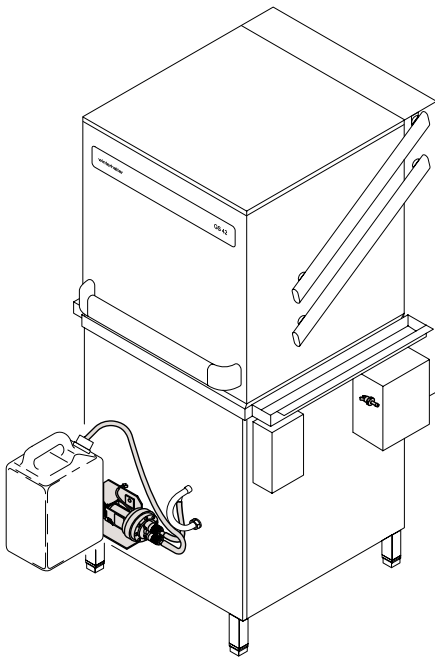


Pos.	Bezeichnung	Teile-Nr.	St.	Bemerkung
1	Ringleitung, kpl.	61003514		inkl. Pos. 1.1 - 1.4; bis 367 554
	Ringleitung, kpl.	61004831		inkl. Pos. 1.1 - 1.4; ab 367 555
1.1	Überwurfmutter; G 3/8" x ø 10,2	29 07 200	2	
1.2	Klemmring; ø 10,2	29 07 500	2	
1.3	Sprühdüsendraller; ø 8 x 18	65002764	8	
1.4	Düsenkappe; ø 14,6 x 21	65002765	8	
2	Gegenmutter; G 3/8"	30 09 200	4	
3	Dichtung; ø 17 x ø 24 x 2,0	27 09 009	2	
4	Blindnippel; G 3/8"	61002295	2	
5	Nachspülverteiler	61003841		inkl. Pos. 5.1
	Nachspülverteiler; AquaMatik	80001944		inkl. O-Ring 27 07 001
5.1	O-Ring; 16 x 2,5	27 07 001	4	ab 10/98
	Dichtung; ø 17 x ø 24 x 2,0	27 09 009		bis 09/98
6	Dichtung; ø 17 x ø 24 x 2,0	27 09 009		
7	Dreharmhalter, kpl.	61004449		inkl. Pos. 7.1, 7.2; ohne Dreharm
7.1	Klemmring; ø 10,2	29 07 500	2	
7.2	Überwurfmutter; G 3/8" x ø 10,2	29 07 200	2	
8	Dreharm, kpl.	55 10 091		inkl. Pos. 8.1 - 8.5
8.1	Gewindestift; M 11 x 8	29 10 239		
8.2	Gewindenippel; M 14 x 1	20 19 204		
8.3	Dreharmbuchse; G 3/4" x 24,5	35 01 161		
8.4	Flachstrahldüse	29 10 312	8	
8.5	Gewindestift; M 11 x 14	29 10 240		inkl. O-Ring 27 07 042
9	Dichtung; ø 27 x ø 34 x 2,0	27 09 025		
10	Sechskantmutter; M 5	21 05 302		
11	Scheibe; ø 5,3 x ø 15,0 x 1,2	22 05 301		
12	Rohrklemme	55 04 057		bis Masch.-Nr.: 367 554

Зип-Общепит

vsezip.ru

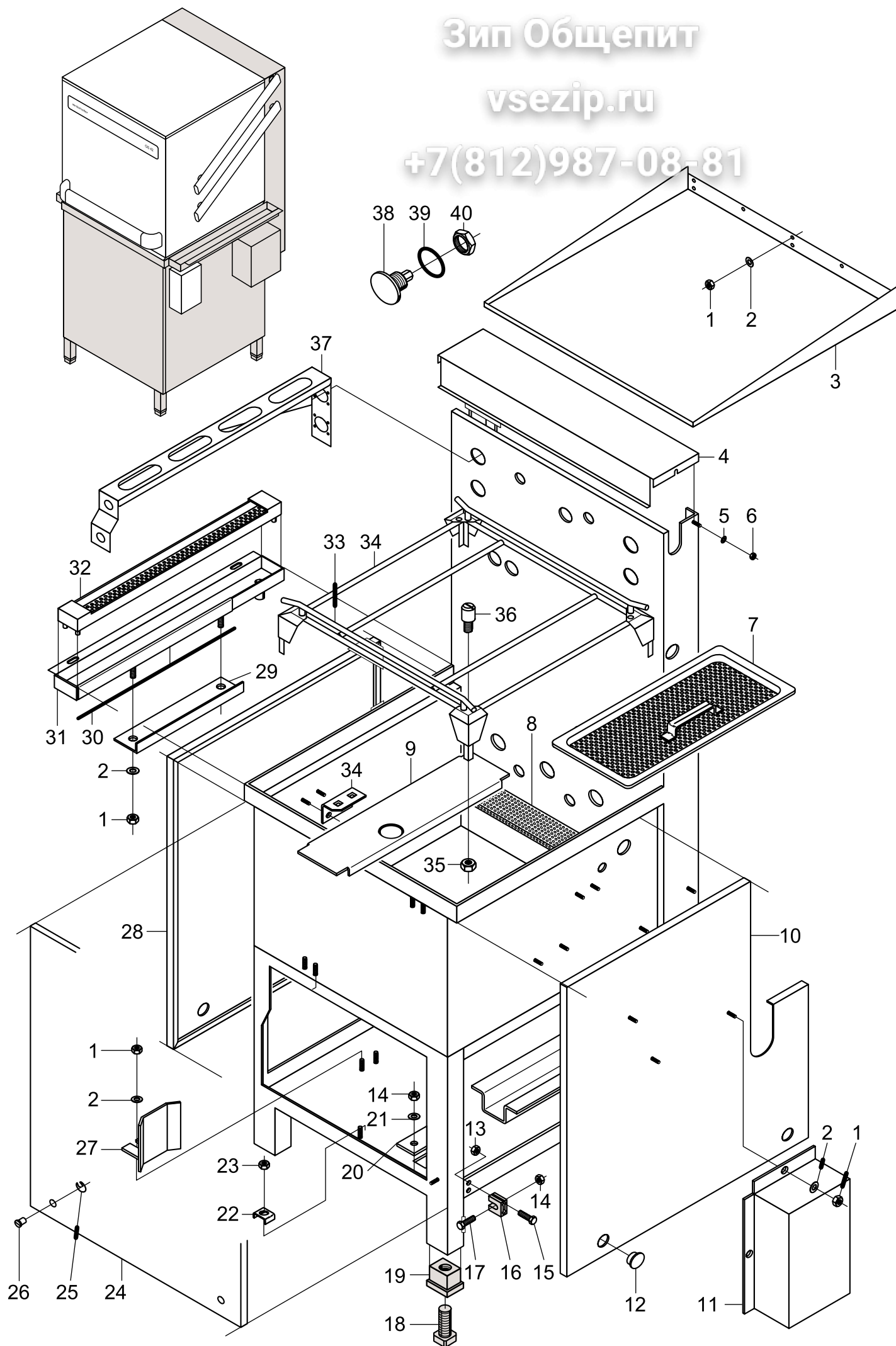
+7(812)987-08-81



Зип Общепит

vsezip.ru

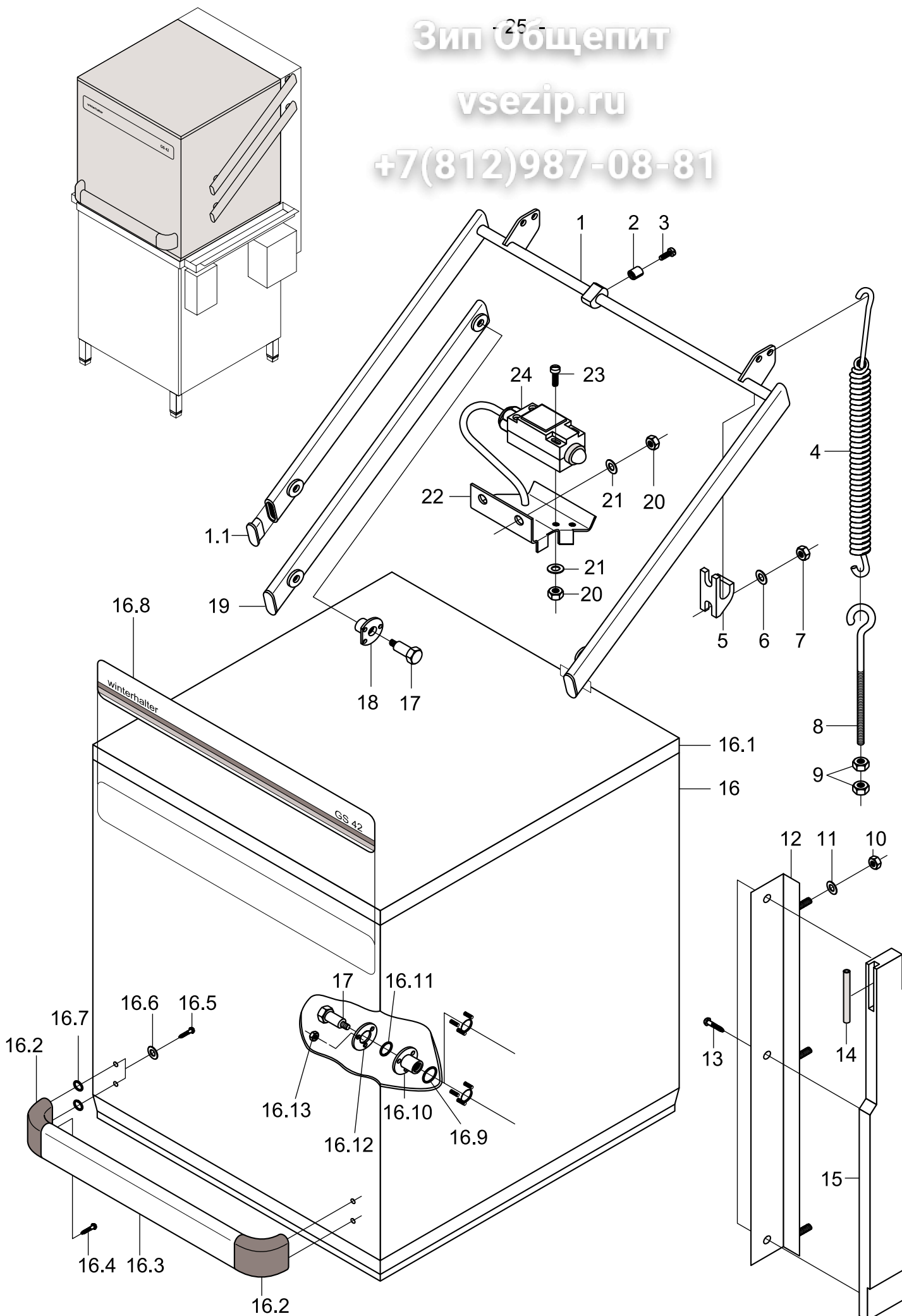
+7(812)987-08-81



Behälter und Untergestell

vsezip.ru

Pos.	Bezeichnung	Teile-Nr.	St.	Bemerkung
1	Sechskantmutter; M 5 selbstsichernd	21 05 302		
2	Scheibe; \varnothing 5,3 x \varnothing 10,0 x 1,0	22 01 300		
3	Decke (ersetzt durch Umbau auf Haube)	55 28 237		bis Masch.-Nr.: 367 554
4	Deckel zu Rückwand	61003536		bis Masch.-Nr.: 367 554
	Abdeckung	61004286		ab Masch.-Nr.: 367 555
5	Scheibe; \varnothing 4,3 x \varnothing 8 x 0,5	22 02 302		
6	Sechskantmutter; M 4 selbstsichernd	21 05 300		
7	Flächensieb	61003085	2	
8	Stützblech	61003867	2	
9	Auflage zu Stützblech	61003797		
10	Verkleidung; rechts	61003800		für GS 42 R, GS 42 Eck R
	Verkleidung; rechts	61003799		für GS 42 L, GS 42 Eck L
11	Abdeckung	61003839		
12	Abdeckkappe; \varnothing 10	35 03 017	4	
13	Sechskantmutter; M 4	21 01 302		
14	Sechskantmutter; M 5	21 01 303		
15	Flachkopfschraube; M 4 x 45	20 10 328		
16	Strebenhalter; 20 x 7,8 x 27,8	35 01 068	4	bis 09/95
	Strebenhalter; 35 x 7,8 x 30	61003908	4	ab 10/95
17	Flachkopfschraube; M 5 x 16	20 10 224		
18	Fusstollen; G 3/4"	35 01 064	4	
19	Gewindeinsatz; G 3/4"	35 01 063	4	
20	Abdeckblech	61002611		
21	Scheibe; \varnothing 5,3 x \varnothing 12 x 0,8	22 02 313		
22	Klemmbügel	31 09 095		
23	Sechskantmutter; M 6	21 05 304		
24	Verkleidung; vorne	61003872		inkl. Pos. 25, 26
25	Ringfeder; \varnothing 15,3 x \varnothing 16,3 x \varnothing 1,2	71002952	2	
26	Gewindekappe; M 4 x 12	28 14 331	2	
27	Stützwinkel	61003840		bis Masch.-Nr.: 367 554
28	Verkleidung; links	61003799		für GS 42 R, GS 42 Eck R
	Verkleidung; links	61003904		für GS 42 L, GS 42 Eck L
29	Winkel	61002960	2	
30	Rundschnur; \varnothing 2 x 767	40 04 005	2	Meterware
31	Wasserrinne; links; 50mm	61003806		und vorne bei GS 42 Eck R
	Wasserrinne; rechts; 50mm	61003808		und vorne bei GS 42 Eck L
	Wasserrinne; links; 35mm	61003941		
	Wasserrinne; rechts; 35mm	61003942		
32	Siebeinsatz zu Wasserrinne, 50mm	61004415	2	
	Siebeinsatz zu Wasserrinne; 35mm	61004416		
33	Führungsstange	61003492	2	bis Masch.-Nr.: 350 732
	Führungsstange	61004267	2	ab Masch.-Nr.: 350 733
34	Set Korbträger; 500 x 500	61004826		inkl. Pos. 33, 35, 36, Stützwinkel
	Set Korbträger, 500 x 420	61004827		
35	Sechskantmutter; M 8 selbstsichernd	21 05 306		
36	Führungszapfen	61004238		GS 42 Eck
37	Wascharmhalter	61003516	2	bis Masch.-Nr.: 367 554
	Wascharmhalter; links	61004181		ab Masch.-Nr.: 367 555
	Wascharmhalter; rechts	61004291		
38	Stopfen; G 3/4"	60002666		
39	O-Ring; 26 x 2,5	27 07 062		
40	Sechskantmutter; G 3/4"	61002626		
o.P.	Rückwandverkleidung	61003836		Option



Haube und Haubenführung

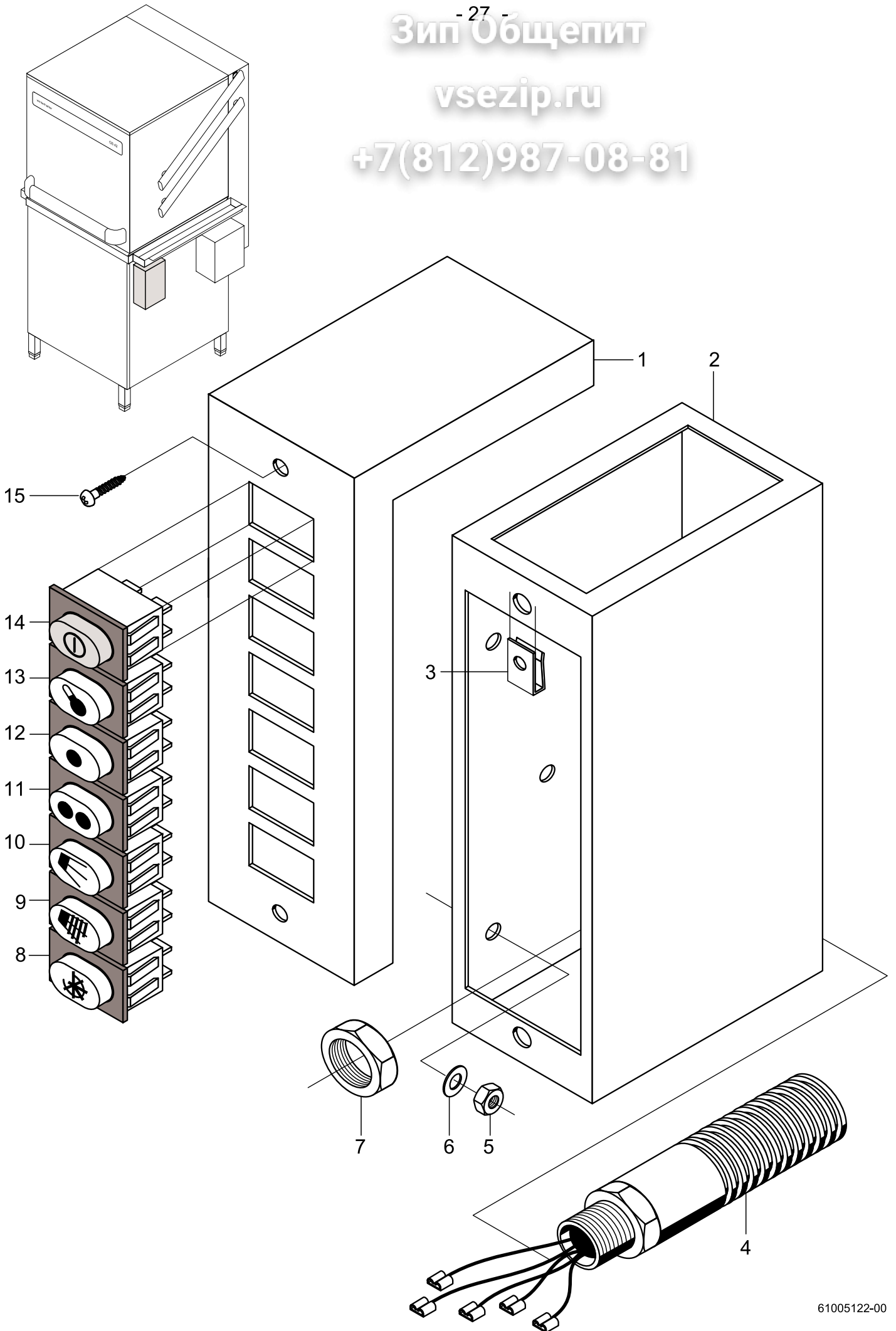
vsezip.ru

Pos.	Bezeichnung	Teile-Nr.	St.	Bemerkung
1	Türhebel oben	61003643		inkl. Pos. 1.1
1.1	Abdeckkappe für Türhebel	35 03 027	8	
2	Laufrolle; ø 16 x 18	35 01 054		
3	Zylinderschraube; M 6 x 25	20 19 200		
4	Zugfeder	61003534	2	
5	Türhebellager; 70 x 21 x 39,5	35 01 066	4	
6	Scheibe; ø 6,4 x ø 12,5 x 1,6	22 01 302		
7	Sechskantmutter; M 6	21 05 304		
8	Ösenschraube; M 10 x 220	61003866	2	
9	Sechskantmutter; M 10	21 02 306	4	
10	Sechskantmutter; M 5	21 05 302		
12	Winkel rechts zu Gleitschiene	61003966		bis Masch.-Nr.: 349 050
	Winkel rechts zu Gleitschiene	61004095		ab Masch.-Nr.: 349 051
	Winkel links zu Gleitschiene	61003967		bis Masch.-Nr.: 349 050
	Winkel links zu Gleitschiene	61004094		ab Masch.-Nr.: 349 051
13	PT-Schraube; KB 50 x 10	20 17 304		
14	Schlauch; DN 5 x 1,5 x 100	40 01 024	2	Meterware
15	Gleitschiene links	61003963		bis Masch.-Nr.: 367 554
	Gleitschiene rechts	61003962		
	Gleitschiene links	61004288		ab Masch.-Nr.: 367 555
	Gleitschiene rechts	61004287		
16	Umbau Haube	55 28 237		bis Masch.-Nr.: 367 554
	Haube	61004499		ab Masch.-Nr.: 367 555
16.1	Abdeckplatte	61004278		
16.2	Verbindungseck	70200109	2	
16.3	Ovalprofil; vorne; 17 x 45 x 465	61003765		
16.4	PT-Schraube; K 40 x 12	20 17 302		
16.5	PT-Schraube; K 50 x 16	20 17 301	4	
16.6	Scheibe; ø 5,3 x ø 15,0 x 1,2	22 05 301		
16.7	O-Ring; 7 x 2,5	27 07 013	4	
16.8	Schild - Schriftstreifen	61003686		
16.9	O-Ring; 28 x 2,5	27 07 049	4	
16.10	Lager zu Haube; ø 60 x ø 29,5 x 24	61003674	4	
16.11	O-Ring; 13 x 2,5	27 07 019	4	
16.12	Scheibe; ø 60 x 0,8	61004437	2	ab Masch.-Nr.: 368 713
17	Lagerbolzen; M 10 x 33,5	61003644	6	
18	Lager zu Rückwand	61003675	2	
19	Türhebel unten kpl.	61003645	2	inkl. Pos 1.1
20	Sechskantmutter; M 4	21 05 300		
21	Scheibe; ø 4,3 x ø 8 x 0,5	22 02 202		
22	Halter zu Endschalter	61003528		
23	Flachkopfschraube; M 4 x 25	20 10 215		
24	Endschalter	31 24 104		

- 27 -
Зип-Общепит

vsezip.ru

+7(812)987-08-81

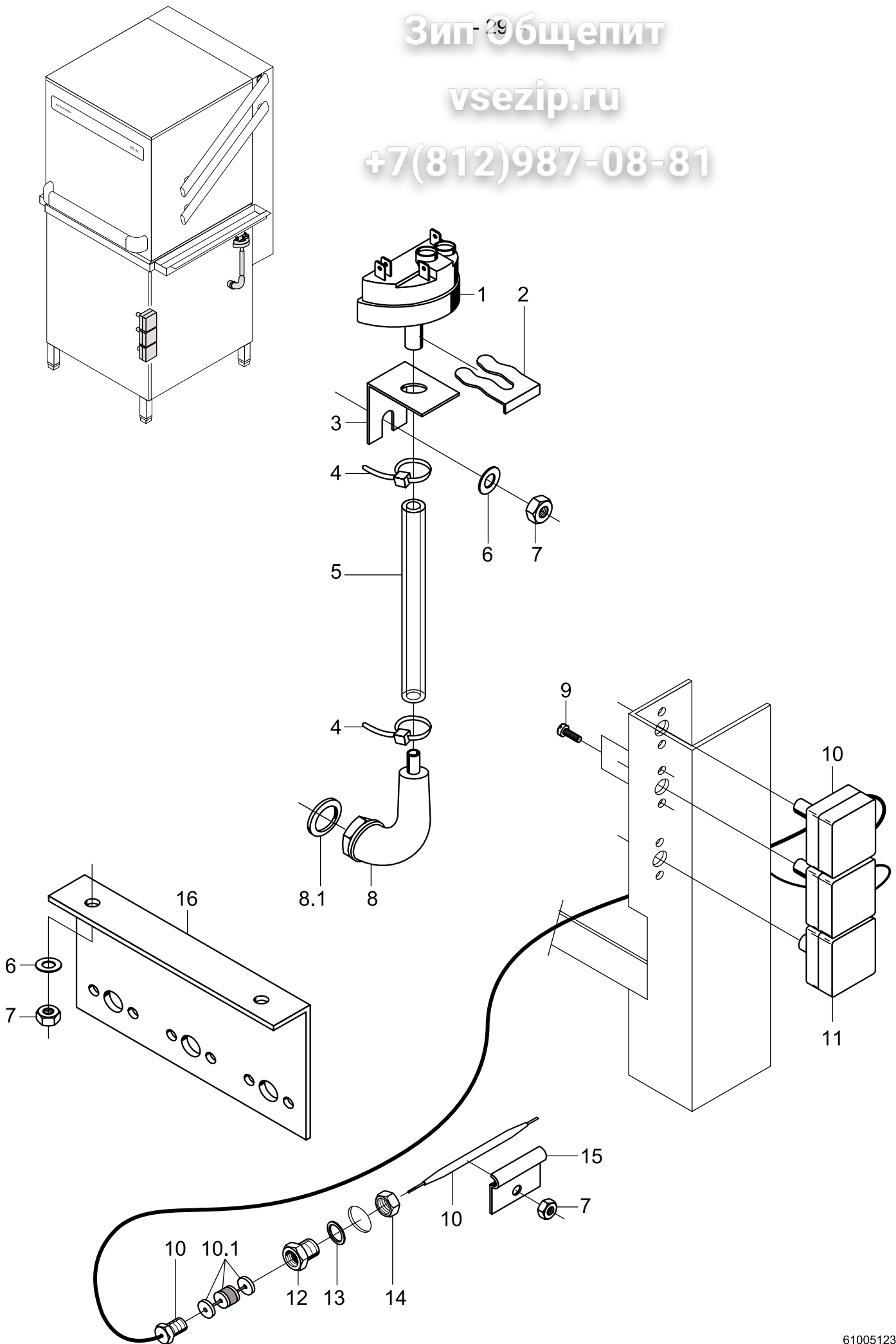


Pos.	Bezeichnung	Teile-Nr.	St.	Bemerkung
1	Schalterblende	61003758		
2	Schaltergehäuse	61003875		für GS 42 R und GS 42 Eck R
	Schaltergehäuse	61003926		für GS 42 L und GS 42 Eck L
o.P.	Dichtung; M 5	22 08 503	3	
3	Blechmutter; B 3,9	21 17 300	2	
4	Kabelbaum mit Stecker	61003886		
5	Sechskantmutter; M 5	21 05 302	3	
6	Scheibe; \varnothing 5,3 x \varnothing 10,0 x 1,0	22 01 300	3	
7	Sechskantmutter; PG 21	31 10 071		
8	Leuchte; 230 V, AC, IP 54	31 08 064		Programmablauf
9	Drucktaster; weiss; 250 V, AC, 2 polig, IP 54	31 24 129		Nachspülen - Hand
10	Druckschalter; 250 V, AC, 2 polig, IP 54	31 24 128		Spülen - Hand
11	Druckschalter; 250 V, AC, 2 polig, IP 54	31 24 166		Programm II
12	Druckschalter; 250 V, AC, 2 polig, IP 54	31 24 165		Programm I
13	Leuchte; 230 V, AC, IP 54	31 08 116		Tankheizung
14	Druckschalter; grün; 250 V, AC, 2 polig, IP 54	31 24 185		Ein / Aus
15	Blechschraube; B 3,9 x 9,5	20 22 302	2	

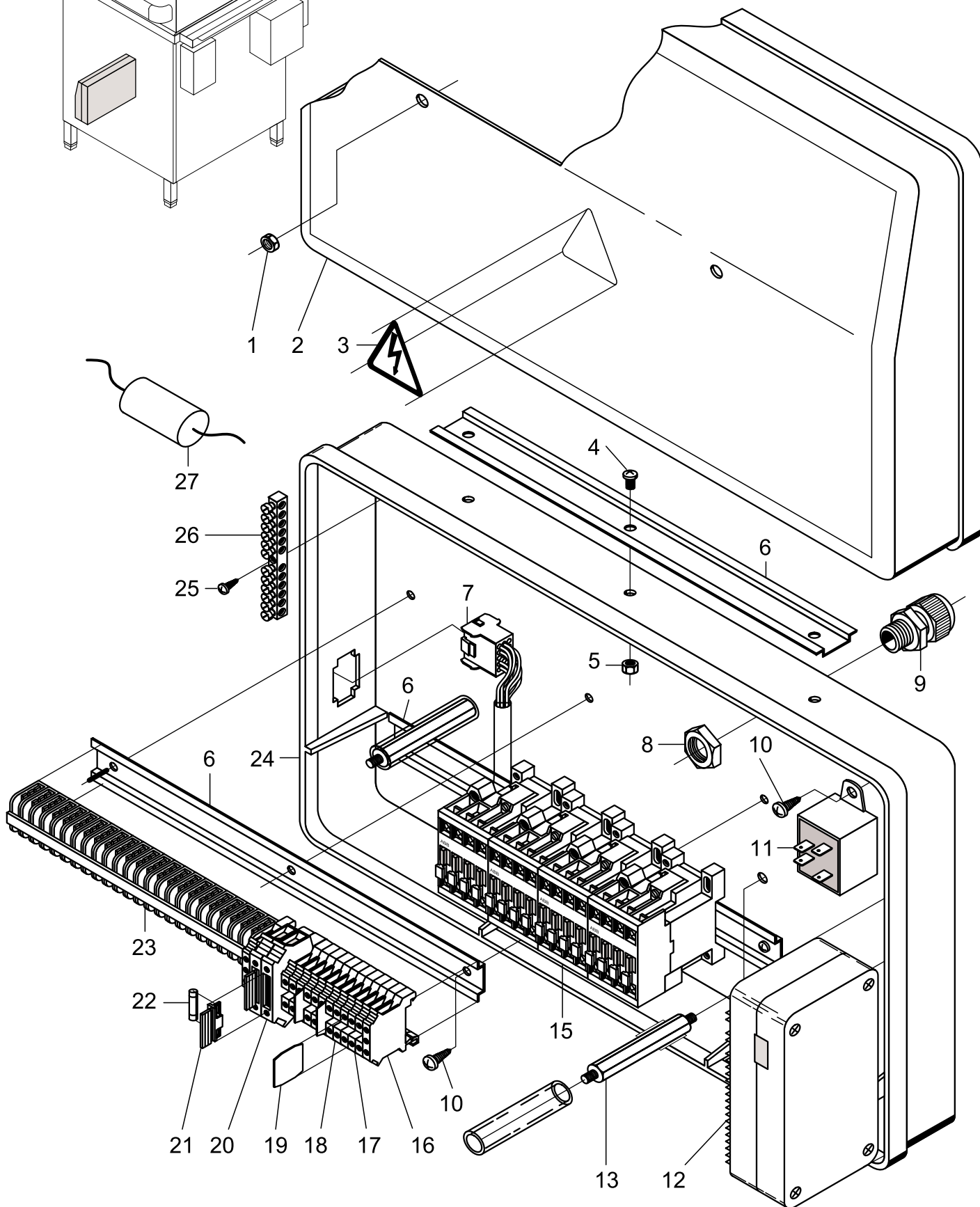
Зип-Общепит

vsezip.ru

+7(812)987-08-81



Pos.	Bezeichnung	Teile-Nr.	St.	Bemerkung
1	Niveauregler; 105/75; grün	31 26 003		
2	Klemmfeder zu Niveauregler	31 26 001		
3	Niveauschalterwinkel	61002345		
4	Drahtschlauchklemme; D8,6 x 1	28 02 348	2	
5	Schlauch; DN 5 x 1,5 x 120	40 01 024		Meterware
6	Scheibe; \varnothing 5,3 x \varnothing 10,0 x 1,0	22 01 300		
7	Sechskantmutter; M 5	21 05 302		
8	Windkessel kpl.	55 04 024		inkl. Pos. 8.1
8.1	O-Ring; 24 x 3	27 07 087		
	Dichtung; \varnothing 26,5 x \varnothing 33 x 2,5			ersetzt durch 5504024
9	Linsenschraube; M 4 x 8	20 10 310		
10	Thermostat; 1750mm lang	31 25 013	2	inkl. Pos. 10.1
10.1	Stopfbuchsenverschraubung	31 25 012	2	
11	Sicherheitsthermostat; 140°C - 10K "AUS"	31 25 030		
12	Stopfbuchse zu Thermostat; M 14 x 1 x 15	31 25 001		
13	Dichtung; \varnothing 14,2 x \varnothing 20 x 2,0	27 09 036		
14	Sechskantmutter; M 14 x 1 x 5	31 25 002		
15	Thermostatschelle	55 19 011		
16	Thermostathalter	61003390		bis Masch.-Nr.: 367 554

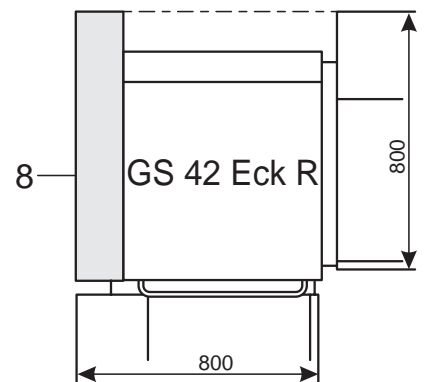
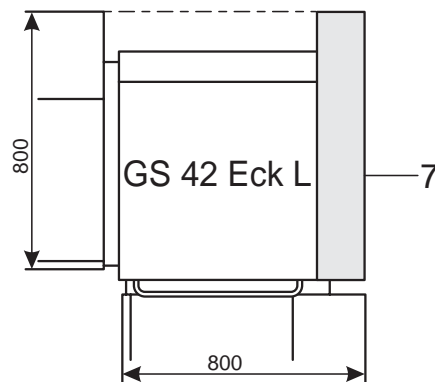
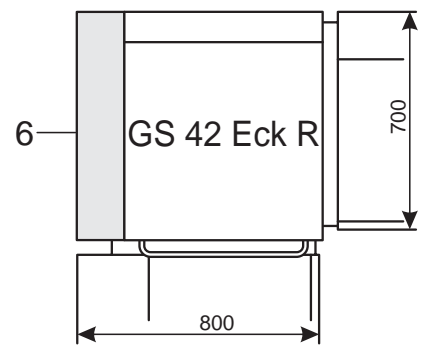
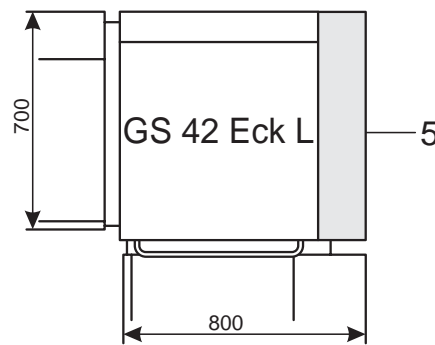
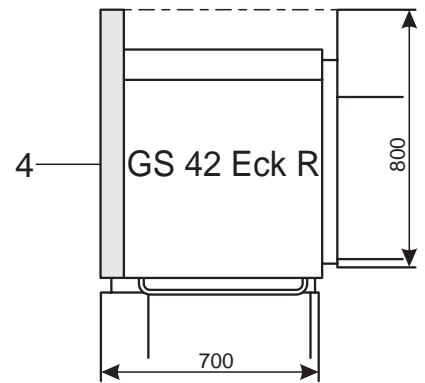
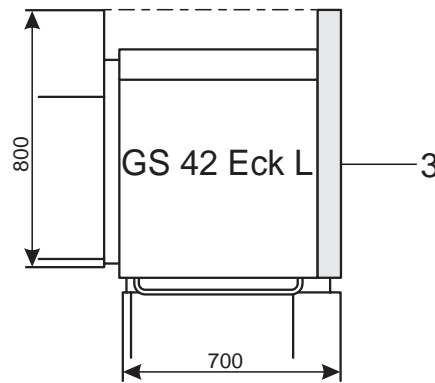
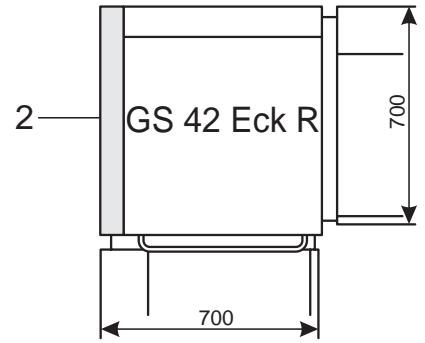
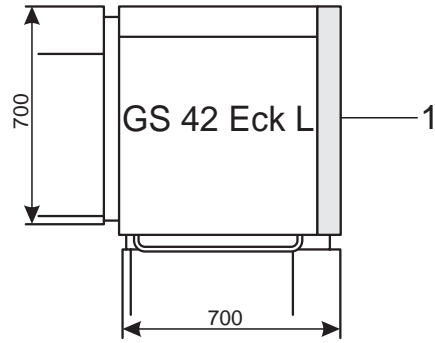
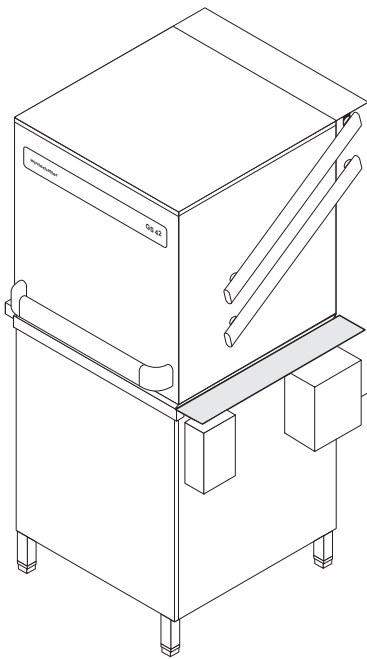


Pos.	Bezeichnung	Teile-Nr.	St.	Bemerkung
1	Sechskantmutter; M 6 selbstsichernd	21 05 304		
2	Schaltkastendeckel	61002408		
3	Schild; Blitzpfeil	28 03 009		
4	Linsenschraube; M 4 x 8	20 10 310	3	
5	Sechskantmutter; M 4 selbstsichernd	21 05 300	3	
6	Aufschnappschiene; 7,5 x 35 x 315	61002397	3	
7	Drahtsortiment Kupplung	61003883		
8	Sechskantmutter; PG 21	31 10 071	3	
9	Kabelverschraubung; PG 21	31 10 070	3	
10	PT-Schraube; KB 50 x 5	20 17 001	8	
11	Funkentstörkondensator; 3 x (0,47 μ F + 1 M Ω)	31 13 072		nur bei Sternnetz
12	Prog.-schalter EPS 1.1; 230 V 50-60 Hz	31 05 131		
	Prog.-schalter EPS 1.1; 200V und 240 V 50-60 Hz	31 05 132		
13	Stehbolzen; M 6 x 126	61003313	2	
15	Schütz A 16; 220-255 V; 50-60 Hz	31 04 162	4	
	Schütz A 16; 200 V; 50-60 Hz	31 04 163	4	Japan
16	Universalklemme; grün/gelb; USLKG 10	31 09 059	2	
17	Universalklemme; blau; UK 10	31 09 058	2	
18	Universalklemme; grau; UK 10	31 09 057	9	
o.P.	Feste Brücke; 3-polig; FB 3-8	31 09 138	3	
o.P.	Feste Brücke; 2-polig; FB 2-8	31 09 128		
19	Trennscheibe; T-SK	31 09 066	3	
20	Universal-Sicherungsklemme; UK-Si	31 09 063	2	
21	Sicherungsstecker	31 09 072	2	
22	Feinsicherung; 250 V, 6,3 A	31 11 043	4	inkl. 2 Reserve
23	Bandklemme	31 09 025	23	
o.P.	Krampen	31 09 012	6	
24	Relaiskasten-Unterteil	61002617		
25	PT-Schraube; KB 30 x 14	20 17 002		
26	Klemmenblock; N + PE	31 09 094		
27	Funkentstörkondensator; 33000 pF; 250 V AC	31 13 073		nur bei Sternnetz
o.P.	Zuleitungskabel; 5 x 2,5 mm ² , 20 A	31 23 132		
	Zuleitungskabel; 4 x 4 mm ² , 25 A	31 23 129		

Зип Ощепит

vsezip.ru

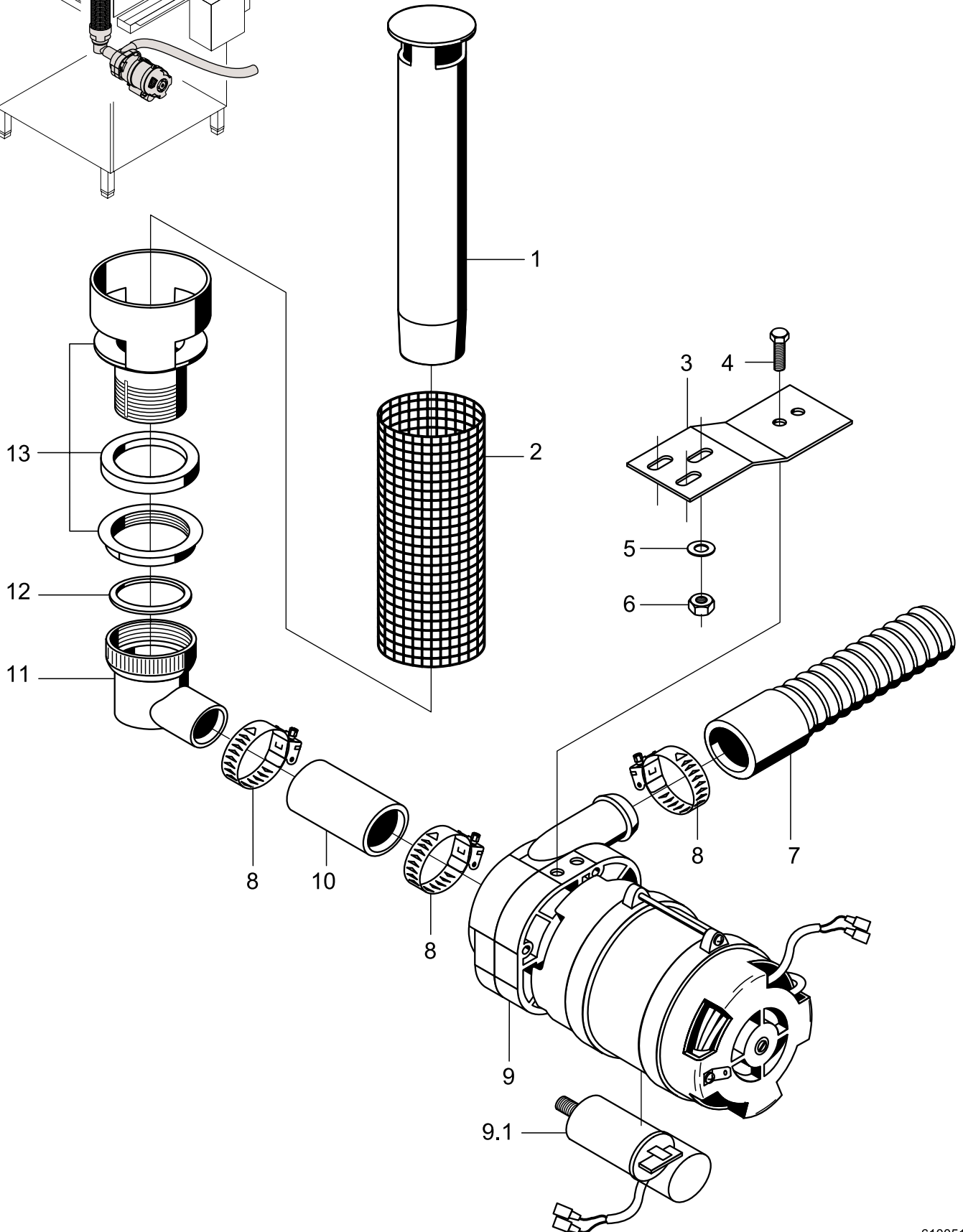
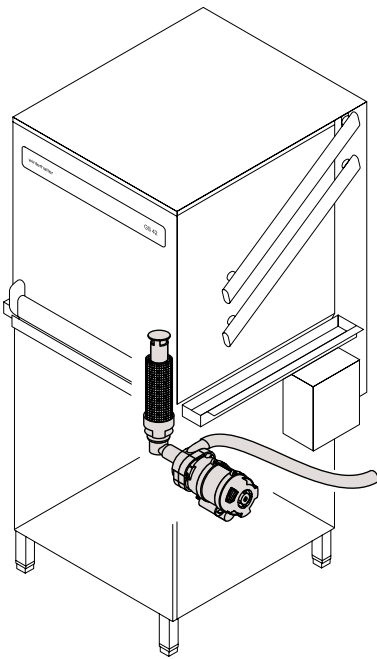
+7(812)987-08-81



Зип-Общепит

vsezip.ru

+7(812)987-08-81



Зип-37 **Общепит**

vsezip.ru

+7(812)987-08-81

