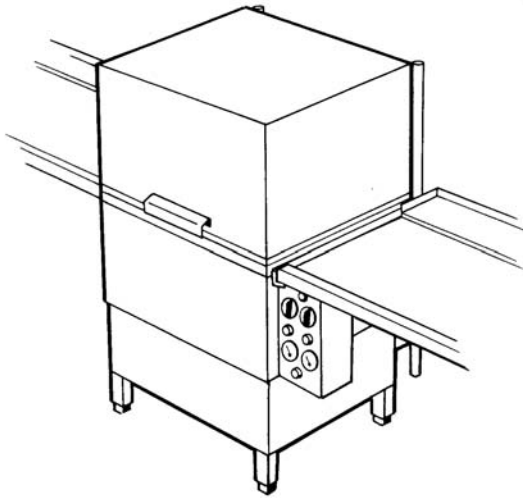


Ersatzteilliste

GS 80 / 100

Bearbeitet 07/04

Teile-Nr. 89001333

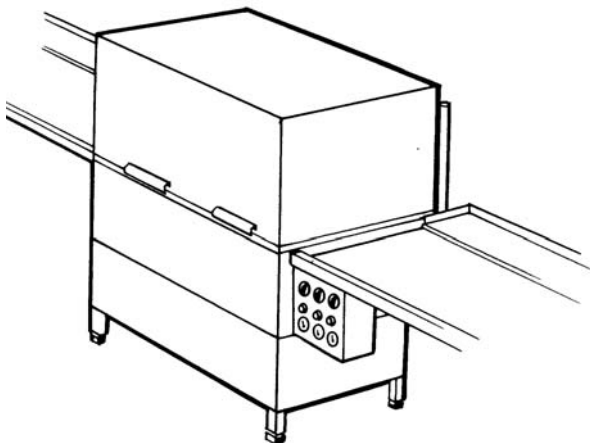


Inhaltsübersicht

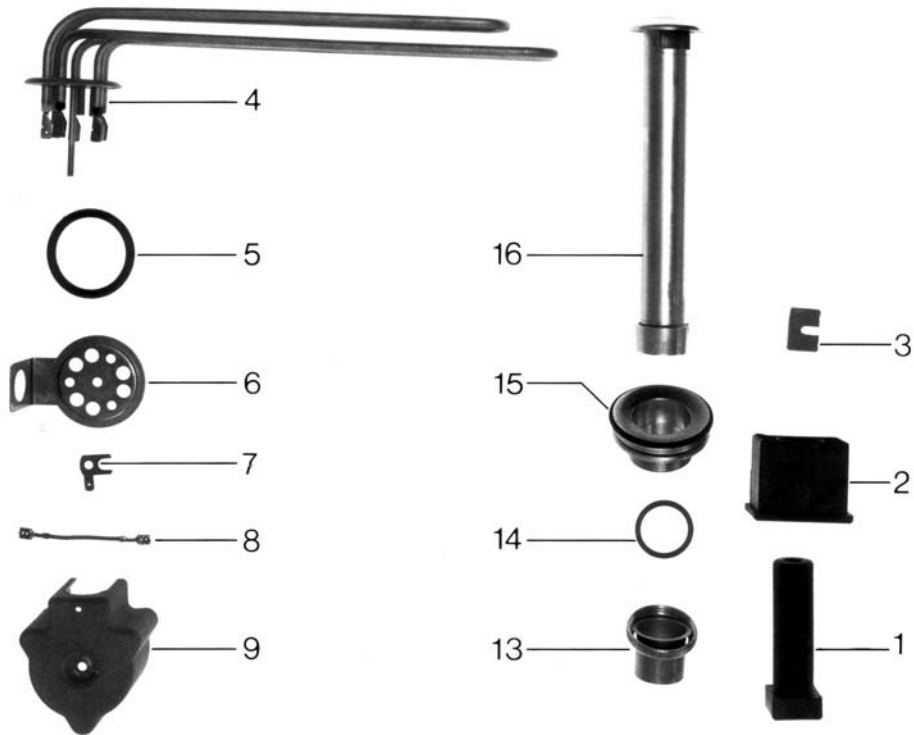
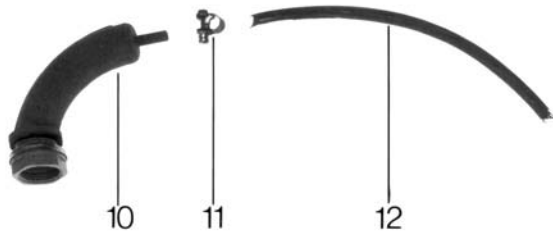
Untergestell, Verkleidung,	
Tankheizung, Ablauf	Seite 1 und 2
Wasserzulauf	Seite 3 und 4
Waschsystem	Seite 5 und 6
Boiler, Nachspülung	Seite 7 und 8
Haube, Rahmen,	
Führungskasten	Seite 9 und 10
Elektrobestückung	Seite 11 und 12

Körbe und Zubehör siehe separate Liste.

Bei Teilen, die in der Spalte Bemerkung den Vermerk Einzelanfertigung tragen, weisen wir Sie darauf hin, dass es sich um auftragsbezogen gefertigte Teile handelt, die eine Lieferzeit haben und nicht mehr zurück genommen oder umgetauscht werden können.



Untergestell, Verkleidung, Tankheizung, Ablauf
Base frame, panel, tank heating, drain
Châssis, habillage, chauffage de la cuve, écoulement

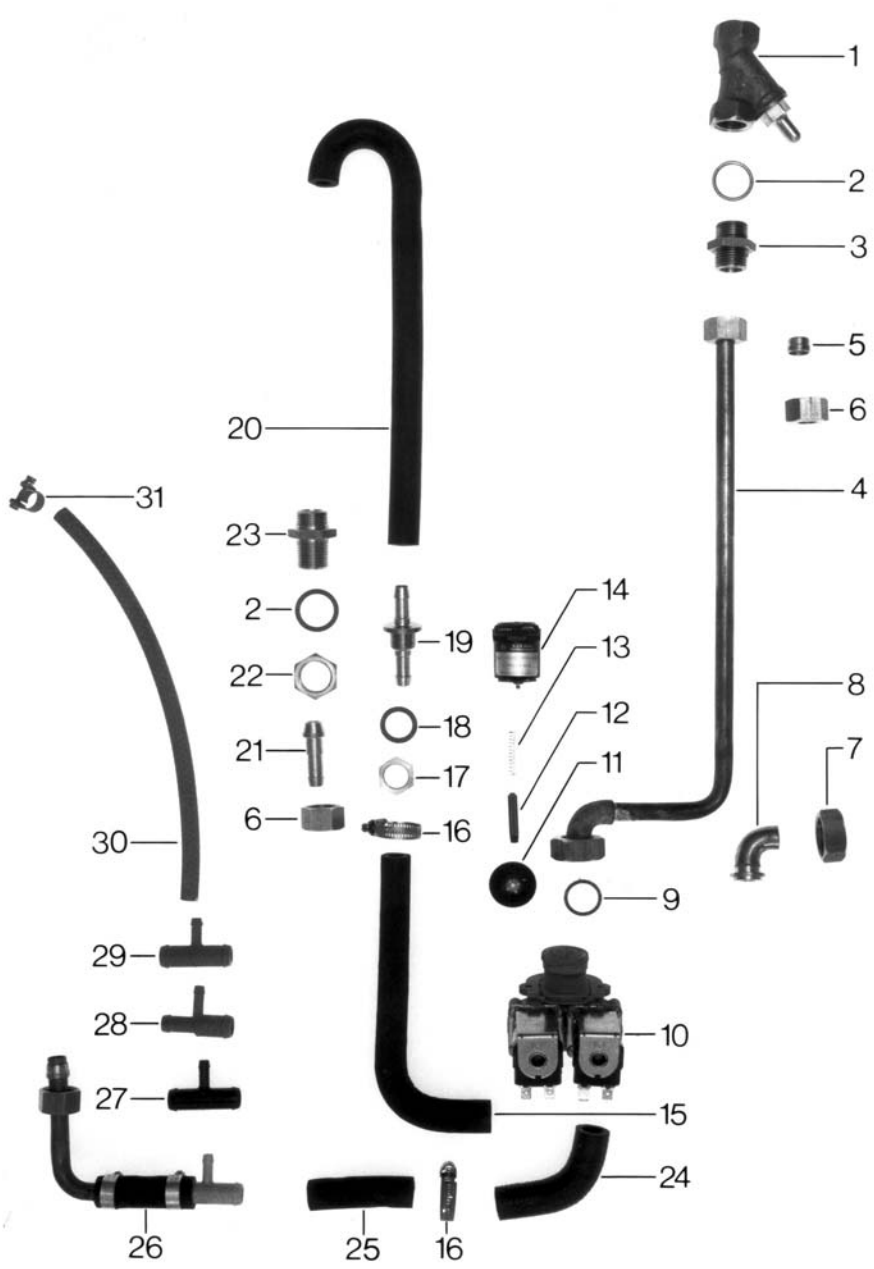


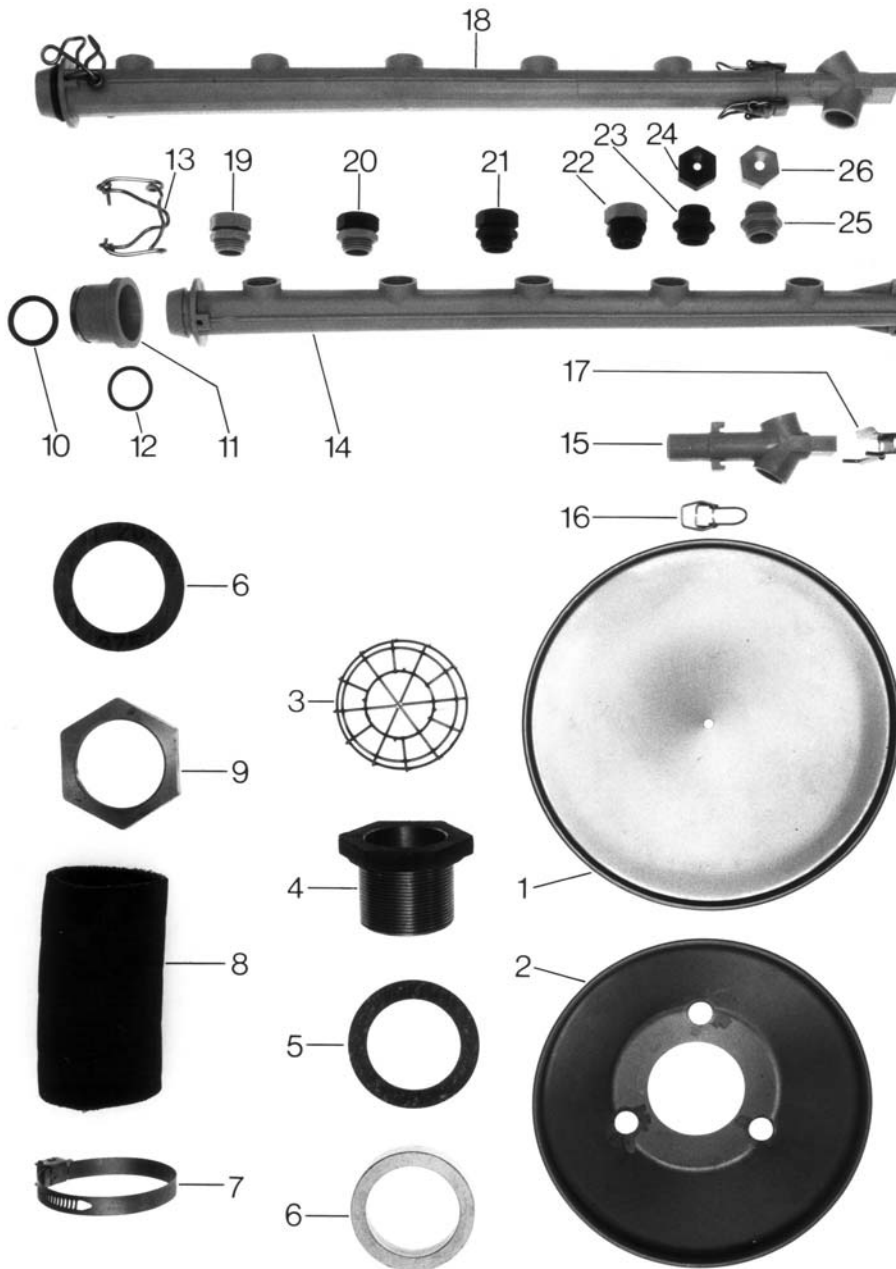
GS 80 / 100 - Untergestell, Verkleidung, Tankheizung, Ablauf

vsezip.ru

+7(812)987-08-81

Pos.	Bezeichnung	Teile-Nr.	80	100	Bemerkung
1	Fuss-Stollen G 3/4"	35 01 064	x	x	
2	Gewindeinsatz G 3/4"	35 01 063	x	x	
o.P.	Vordere Verkleidung	55 03 043	x		Einzelanfertigung
o.P.	Vordere Verkleidung	55 03 044		x	Einzelanfertigung
o.P.	Seitliche Verkleidung links	55 03 050	x	x	Einzelanfertigung
o.P.	Seitliche Verkleidung rechts	55 03 051	x	x	Einzelanfertigung
					ab 1971
3	Strebenhalter	35 01 068	x	x	
4	Heizkörper 6 kW 220/380 V	31 03 025	x	x	abgewinkelt
o.P.	Heizkörper 6 kW 240/420 V	31 03 042	x	x	
5	O-Ring	27 07 069	x	x	
6	Tankheizungsflansch	31 03 067	x	x	
7	Erdungsflachstecker	31 12 034	x	x	
8	Sternbrücke	31 23 088	x	x	
9	Abdeckkappe	31 03 014	x	x	
10	Windkessel	55 04 024	x	x	
11	Drahtschlauchklemme	28 02 348	x	x	
12	Schlauch NW 5 x 3	40 01 024	x	x	
13	Lötverschraubung	29 04 255	x	x	Ohne Pos. 14
14	Dichtung 39 x 32 x 2	27 02 001	x	x	
15	Standrohr-Unterteil 1 1/4"	29 04 202	x	x	
o.P.	Dichtung	29 04 253	x	x	Zu Pos. 15
16	Standrohr-Oberteil 205 mm	29 04 258	x	x	

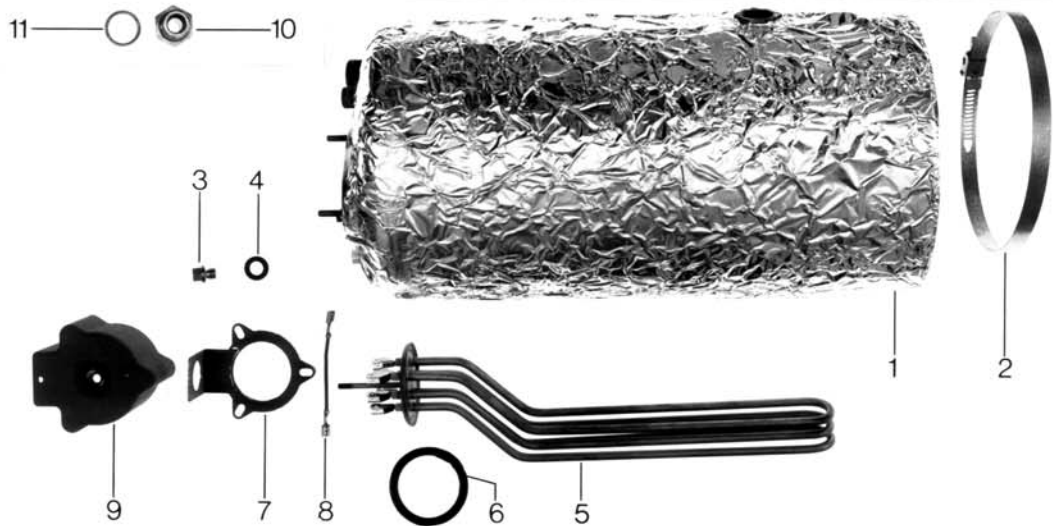
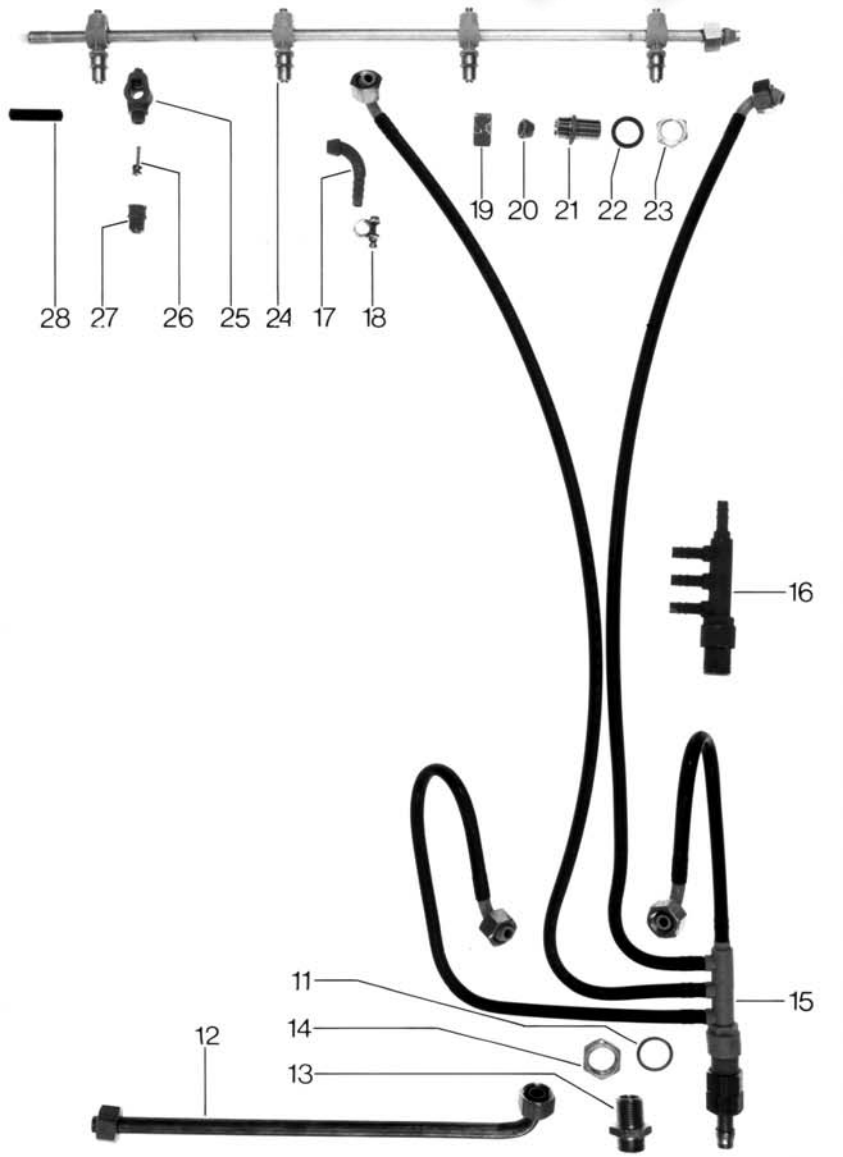




GS 80 / 100 - Waschsystem

Pos.	Bezeichnung	Teile-Nr.	80	100	Bemerkung
1	Pumpensieb	55 13 004	x	x	
2	Siebteller	55 13 011	x	x	
3	Grobsieb	55 13 112	x	x	ca. ab 8/78
o.P.	Ansaugsieb	61002500	x	x	ca. bis 8/78
o.P.	Pumpe 2,7 kW 380 V - neu	55 14 011	x	x	
o.P.	Pumpe 2,7 kW 420 V - neu	55 14 011	x	x	
o.P.	Dichtungssatz	80002672	x	x	
o.P.	Pumpenlaufrad D 135 50 Hz	35 01 135	x	x	
o.P.	Pumpenlaufrad D 120 60 Hz	35 01 140	x	x	
o.P.	Lüfterflügel	31 01 142	x	x	Inkl. Befestigungsschelle
o.P.	Befestigungsschelle zu Lüfterflügel	31 02 218	x	x	
o.P.	Lüfterhaube	31 01 143	x	x	
4	Pumpennippel	02 30 002	x	x	
5	Distanzring	55 14 022	x	x	
6	Dichtung 85 x 60 x 2	27 09 005	x	x	
7	Schlauchschele D62-82 x 12	28 02 137	x	x	
8	Pumpenschlauch ø 60 x 140	40 02 007	x	x	Meterware
9	Gegenmutter G 2"	30 09 206	x	x	
o.P.	Waschverteiler	55-06-008	x	x	Nicht mehr lieferbar!
10	Dichtung 33 x 26 x 2,5	27 01 003	x	x	
11	Ringmutter	35 01 006	x	x	
12	O-Ring 27-4	27 07 016	x	x	
13	Wascharmverschluss	28 04 040	x	x	
14	Wascharm	61000945	x	x	Mit Düsen
15	Endstück	35 01 010	x	x	
16	Endstückverschluss	28 04 041	x	x	
17	Wascharmhalter	55 08 008	x	x	
18	Wascharm	61000945	x	x	mit Düsen
19	Waschdüse grau/grau	29 10 520	x	x	
20	Waschdüse grau/schwarz	29 10 522		x	
21	Waschdüse schwarz/schwarz	29 10 527	x	x	
22	Waschdüse schwarz/grau	29 10 528	x	x	
23	Waschdüsenkörper schwarz	29 10 529	x	x	
24	Waschdüsenkappe ø 5 schwarz	29 10 526	x	x	
25	Waschdüsenkörper grau	29 10 523	x	x	
26	Waschdüsenkappe ø 6 grau	29 10 524	x	x	
o.P.	Winkel 90° 2"	30 02 003	x	x	
o.P.	Nippel 2" x 50, m. 1 Gewinde	30 13 302	x	x	+ 18 cm Schlauch 4002007
o.P.	Wascharm	55 07 053		x	besseres Sprühbild f. tiefe Teile
o.P.	Reduzierschlauch Mediamat	40 03 037		x	

Boiler, Nachspülung
Boiler, rinsing
Surchauffeur, rinçage
+7(812)987-08-81



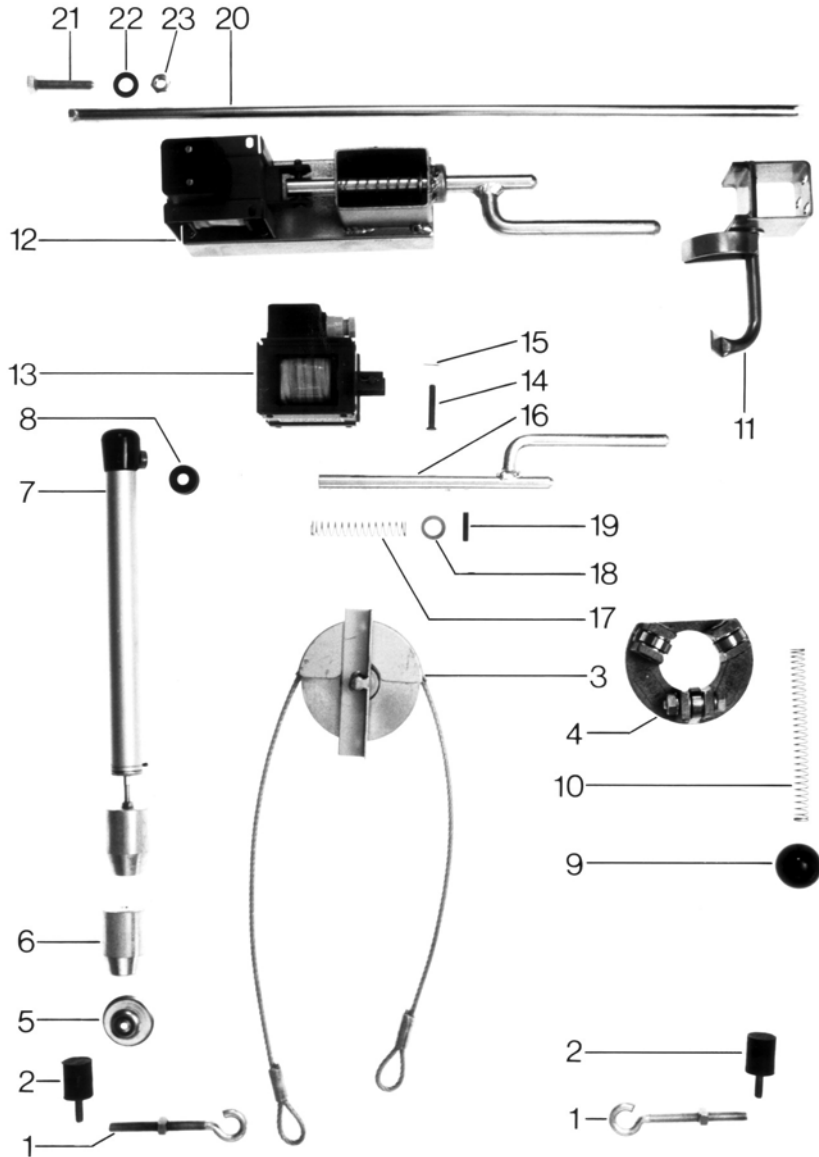
GS 80 / 100 - Boiler, Nachspülung

Pos.	Bezeichnung	Teil-Nr.	80	100	Bemerkung
1	Boiler 6 kW und 12 kW, 480 lg.	55 12 032	x	x	ab 6/84
o.P.	Boiler 6 kW und 12 kW, 370 lg.	55 12 023	x	x	bis 5/84
2	Schlauchschelle; D50-215 x 12	28 02 126		x	
3	Sechskantschraube	20 01 352	x	x	
4	Dichtung 15 x 8 x 2,5	27 09 001	x	x	
5	Heizkörper 6 kW 220/380 V	31 03 017	x	x	
o.P.	Heizkörper 6 kW 240/420 V	31 03 043	x	x	
6	O-Ring	27 07 069	x	x	
7	Klemmring mit Winkel	55 19 018	x	x	
8	Sternbrücke	31 23 088	x	x	
9	Abdeckkappe	31 03 014	x	x	
10	Doppelnippel 1/2"	70000459	x	x	
11	Dichtung 27 x 21 x 2	27 04 006	x	x	
12	Nachspülanschluss	55 11 037	x	x	ab 11/72
o.P.	Nachspülzulauf links	55 11 016		x	bis 9/72
o.P.	Nachspülzulauf rechts	55 11 015	x	x	bis 9/72
o.P.	Überwurfmutter 1/2"	29 07 201	x	x	
13	Doppelnippel 1/2"	30 11 301	x	x	
14	Gegenmutter 1/2"	30 09 201	x	x	
15	Nachspülverteiler kpl. rechts Kst.	55 09 004	x	x	
o.P.	Nachspülverteiler kpl. links Kst.	55 09 005		x	
o.P.	Nachspülverteiler links starr CNS	61001652		x	
o.P.	Nachspülverteiler rechts starr CNS	61001653		x	
16	Verteiler	35 01 023	x	x	
o.P.	Tecalanrohr 10 x 8	40 01 002	x	x	Meterware
17	Schlauchwinkel ø 10	29 06 500	x	x	
18	Schlauchschelle ø 10	28 02 102	x	x	
19	Überwurfmutter 3/8"	29 07 200	x	x	
20	Klemmring ø 10	29 07 500	x	x	
21	Doppelnippel 3/8"	30 11 200	x	x	
22	Dichtung 24 x 17 x 2	27 09 009		x	
23	Gegenmutter 3/8"	30 09 200	x	x	
24	Nachspülleitung 492 lg.	55 10 019	x	x	oben und unten
o.P.	Nachspülleitung 613 lg. gekröpft	61001824		x	bei starrem Verteiler oben
o.P.	Nachspülleitung 613 lg. gekröpft	61004035		x	bei starrem Verteiler unten
25	Gelenkstück	55 10 008	x	x	
26	Sprühdüsendraller	65002764	x	x	
27	Düsenkappen	65002765	x	x	
28	Gewindestift M 10 x 40	20 30 501	x	x	

Haube, Rahmen, Führungskasten

Hood, frame, guide box

Capot, cadre, guide du capot

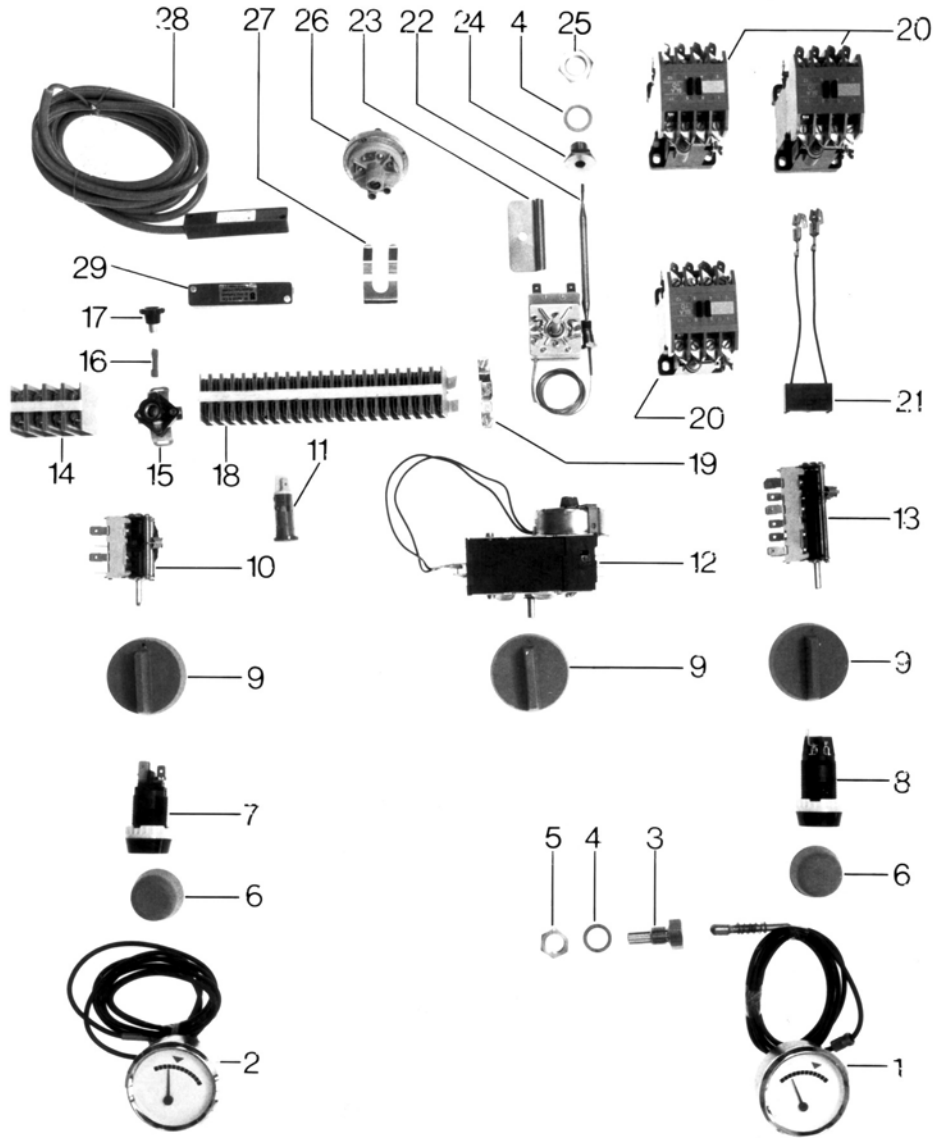


GS 80 / 100 - Haube, Rahmen, Führungskasten

Pos.	Bezeichnung	Teil-Nr.	80	100	Bemerkung
1	Ösengewindeschraube M 8 x 70	55 27 183	x	x	
2	Gummipuffer M 6 x 18	40 06 004	x	x	
o.P.	Führungsrohr aussen	55 20 003	x	x	bis 3/88
o.P.	Führungsrohr aussen	61001406	x	x	ab 3/88
o.P.	Führungsrohr Mitte	55 20 012		x	
3	Seilrolle kpl.	55 21 002	x	x	
o.P.	Drahtseil	28 06 001	x	x	bis 3/88
o.P.	Drahtseil	28 06 006	x	x	ab 3/88
4	Rollenbock	55 21 010	x	x	
5	Führungskappe	55 22 009	x	x	
6	Gegengewicht	55 22 008	x	x	Einzelanfertigung
7	Stossdämpfer kpl.	55 22 001	x	x	
8	Manschette	40 07 004	x	x	
9	Kugelknopf	28 05 010	x	x	
10	Druckfeder	28 04 008	x	x	
11	Excenter kpl.	55 22 013	x	x	
12	Haubenauslöser kpl.	55 22 004	x	x	
13	Hubmagnet	31 07 002	x	x	
14	Bolzen	31 07 009	x	x	
15	Splint	31 07 010	x	x	
16	Auslösegabel	55 22 015	x	x	
17	Feder	28 04 022	x	x	
18	Unterlegscheibe 20/13/1,8	22 01 001	x	x	
19	Spannhülse ø 5	26 08 003	x	x	
20	Auslösestange	55 22 018	x	x	
o.P.	Distanzrohr	55 16 002		x	Einzelanfertigung
o.P.	Schraube zu Distanzrohr	20 01 306		x	
o.P.	Sprengring zu Distanzrohr	23 03 300		x	
21	Schraube M 8 x 40	20 01 008	x	x	
22	Unterlegscheibe M 8	22 08 505	x	x	
23	Mutter M 8	21 01 305	x	x	
o.P.	Mutter M 8	21 01 305	x	x	
o.P.	Haube kpl.	55-20-001	x		Nicht mehr lieferbar!
o.P.	Haube kpl.	55-20-002		x	Nicht mehr lieferbar!
o.P.	Behälterrahmen	55-04-020	x		Nicht mehr lieferbar!
o.P.	Haubenrahmen	55-20-004	x		Nicht mehr lieferbar!
o.P.	Behälterrahmen	55-04-021		x	Nicht mehr lieferbar!
o.P.	Haubenrahmen	55-20-005		x	Nicht mehr lieferbar!
o.P.	Schraube	20 10 312	x	x	
o.P.	Mutter	21 01 202	x	x	
o.P.	Griffe	55 15 028	x		
o.P.	Kugellager	28 01 001	x	x	Zu Rollenbock
o.P.	Haubengegengewichte		x	x	
o.P.	Gewichtskasten	55 21 008	x		Einzelanfertigung
o.P.	Gewichtskasten	55 21 011		x	Einzelanfertigung
o.P.	Deckel	61001493	x	x	
o.P.	Griff	55 15 041		x	nicht mehr lieferbar

Elektrobestückung
Electrical parts
Matériel électrique

+77812987-08-81



GS 80 / 100 - Elektrobestückung

Pos.	Bezeichnung	Teil-Nr.	80	100	Bezeichnung
1	Fernthermometer rot 80°	32 01 017	x	x	
2	Fernthermometer grün 50°	32 01 014	x	x	
3	Blockanschluss M 14 x 1,5	32 01 030	x	x	
4	Dichtung 14,2 x 19,9 x 2	27 09 036	x	x	
5	Gegenmutter M 14 x 1,5	31 25 002	x	x	
6	Dichtungskappe transparent	31 24 208	x	x	
7	Drucktaster weiss	31 24 001	x	x	Nachspülen
8	Druckschalter schwarz	31 24 002	x	x	Waschen
9	Knebelknopf m. Feder	55 19 036	x	x	
10	Steuerschalter	31 24 008	x	x	
11	Signalleuchte	31 08 002	x	x	mit 31 08 029
12	Programmschalter	31 05 100	x	x	
13	Umschalter	31 24 026		x	
14	Bandklemme 4-fach	31 09 026	x	x	Nicht mehr lieferbar!
15	G-Sicherungssockel 6,3 Amp.	31 11 057	x	x	
16	G-Sicherungsseinsatz 6,3 Amp.	31 11 043	x	x	
o.P.	G-Sicherungsseinsatz 10 Amp.	31 11 093			
17	G-Schraubkappe 6,3 Amp.	31 11 048	x	x	
18	Bandklemme 13-fach	55 19 070	x	x	
19	Schutzleiterklemme	31 09 059	x	x	
20	Schütz A9	31 04 161	x	x	
21	RC-Glied 0,27 µF	61002141	x	x	
22	Thermostat	31 25 013	x	x	
23	Thermostatschelle	55 19 011	x	x	
24	Stopfbuchse	31 25 001	x	x	
25	Gegenmutter M 14 x 1	31 25 002	x	x	
26	Niveaugler grün	31 26 003	x	x	
27	Klemmfeder	31 26 001	x	x	
o.P.	Magnet-Endschalter	31 24 100	x	x	bis 3/85
28	Endschalter mechanisch	80003235	x	x	ab 3/85
29	Magnet	31 24 101	x	x	
o.P.	Magnethalter	55 20 013	x	x	
o.P.	Schaltposten-Schild	28 03 229		x	Nur bei Drehschalter!