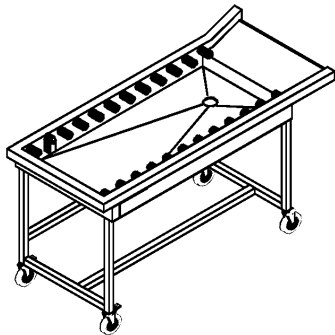
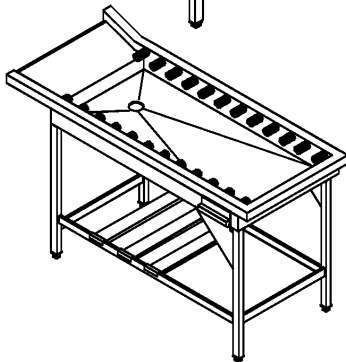
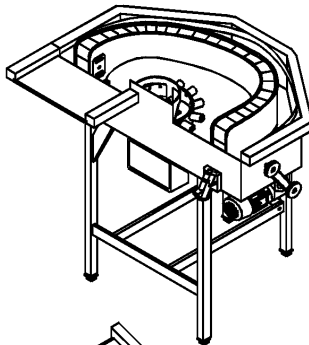
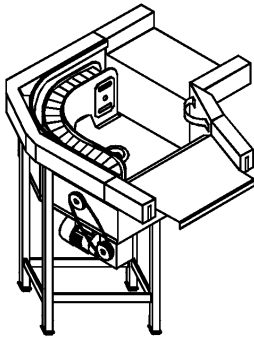


Ersatzteilliste
Eckförderer 90°
Eckförderer 180°

Erstellt: 11/97
Bearbeitet: 26.11.07

Teile-Nr.: 89003422



Inhaltsübersicht

Eckförderer 90° Behälter	Seite 1 und 2
Eckförderer 90° Antrieb	Seite 3 und 4
Eckförderer 180° Behälter	Seite 5 und 6
Eckförderer 180° Antrieb	Seite 7 und 8
Eckförderer 180° Abfluss, Motorträger	Seite 9 und 10
Eckförderer 180° Elektroteile	Seite 11 und 12
Ablaufrollenbahn zu Eckförderer 90°	Seite 13 und 14
Ablaufrollenbahn zu Eckförderer 180°	Seite 15 und 16

Beachten Sie in dieser Liste :

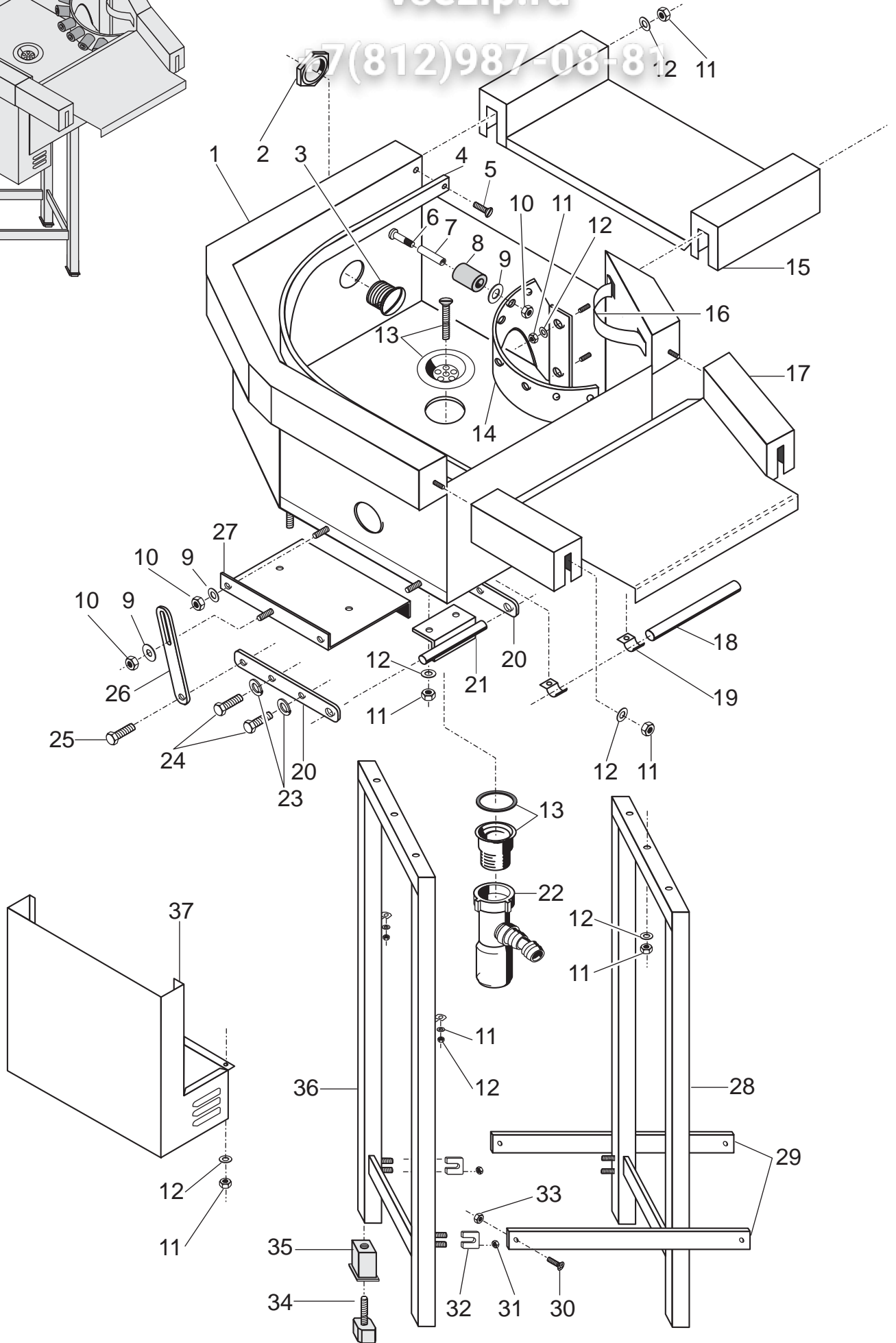
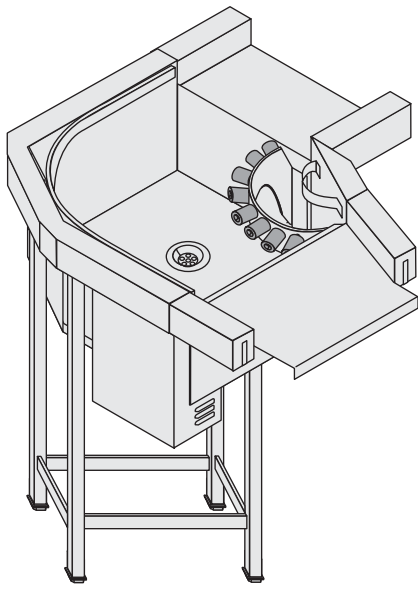
Körbe und Zubehör siehe separate Liste.

In der Spalte "St." ist die erforderliche Stückzahl angegeben, sofern mehr als ein Stück eingebaut ist und das Teil kein Normteil ist.

Зип Общепит

vsezip.ru

7(812)987-08-81

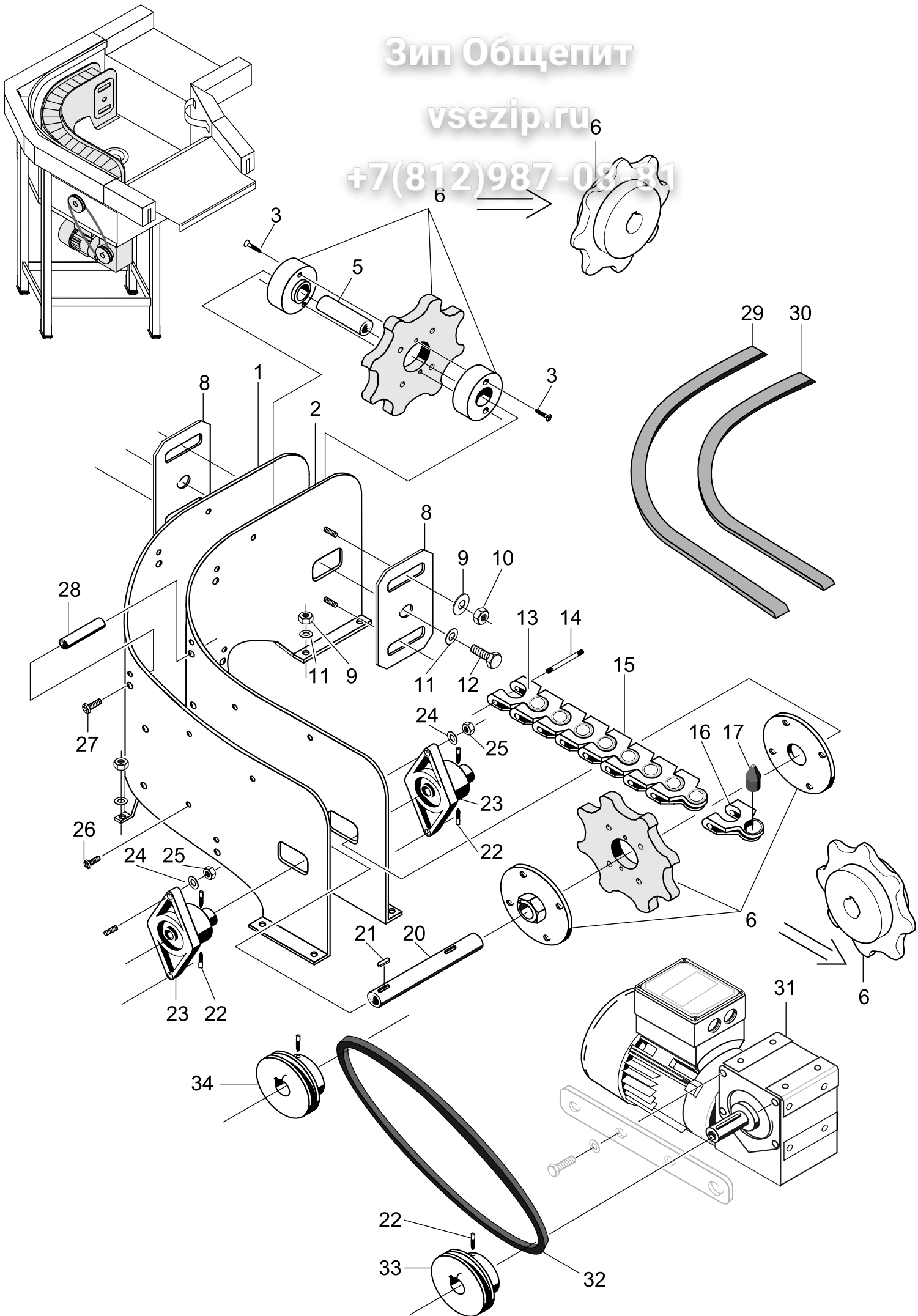


Pos.	Bezeichnung	Teile-Nr.	St.	Bemerkung
1	Gehäuse	75200310		
2	Sechskantmutter, PG 29	31 10 047		
3	Verschlussschraube, PG 29	31 10 026		
4	Gleitbügel aussen	75200315		
5	Linsenschraube M5 x 10	20 08 322		
6	Zylinderschraube M8 x 35; 8,8	20 03 306	7	
7	Rohr $\varnothing 10 \times 0,75 \times 22,5$	75200788	7	
8	Rolle $\varnothing 30 \times 29$	75200593	7	
9	Scheibe $\varnothing 8,4 \times \varnothing 17 \times 1,6$	22 01 303		
10	Sechskantmutter M8 selbstsichernd	21 05 306		
11	Sechskantmutter M6 selbstsichernd	22 01 302		
12	Scheibe $\varnothing 6,4 \times \varnothing 12,5 \times 1,6$	22 01 303		
13	Ab- und Überlaufgarnitur 1 1/2" x 70	29 04 510		
14	Rollenträger	75200545		
15	Brücke gerade	75200434		nur WKT 1000
16	Führungsbügel innen	75200548		
17	Brücke konisch R - L	75200357		bis Bj. 10/96
o.P.	Brücke konisch L - R	75200361		
18	Kabelrohr PG 13,5	31 14 090		Meterware
19	Schelle	55 25 017		
20	Motorträger	75200515	2	
21	Lager	75200518		
22	Ablaufstück	70000375		
23	Federring B8	23 03 301		
24	Sechskantschraube M8 x 16	20 01 302		
25	Sechskantschraube M8 x 20	20 01 312		
26	Riemenspanner	75200574		
27	Z-Profil 2,5 x 150 x 270	75200572		
28	Tischgestell 510 x 663,5	75200508		
29	Querstrebe 30 x 10 x 1,0 x 445	75200135	2	
30	Flachkopfschraube M5 x 16	20 10 224	4	
31	Sechskantmutter M4 geschlitzt	21 05 202		
32	Strebenhalter	35 01 068	4	
33	Sechskantmutter M5	21 01 303		
34	Fussstollen	35 01 064	4	
35	Gewindeeinsatz	35 01 062	4	
36	Tischgestell 510 x 863,5	75200505		
37	Antriebsverkleidung	75200407		

Зип Общепит

vsezip.ru

+7(812)987-08-81



Eckförderer 90°

Зип-Общепит

Antrieb

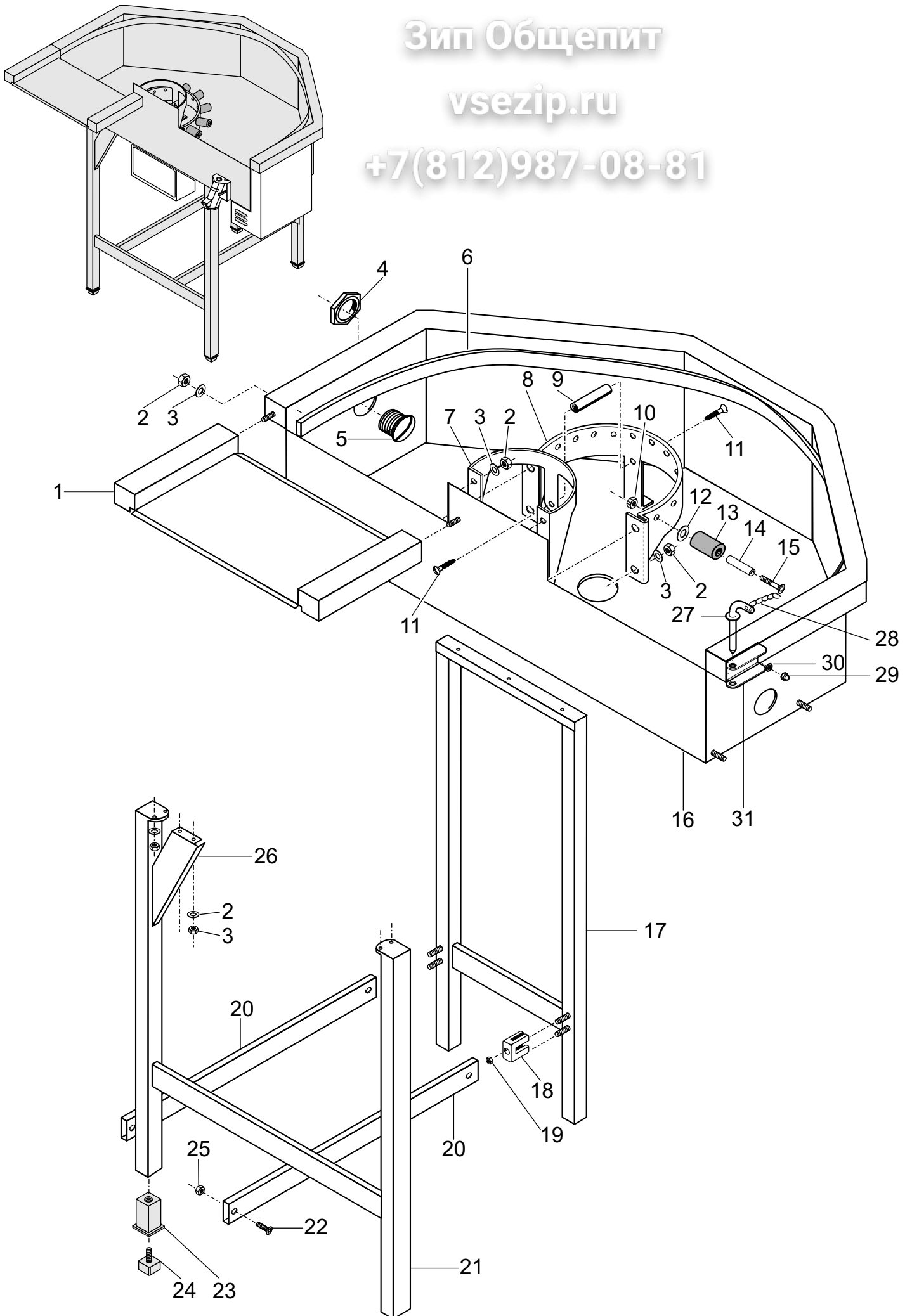
vsezip.ru

Pos.	Bezeichnung	Teile-Nr.	St.	Bemerkung
1	Kettenführung Aussenteil 2,0 x 182,5 x 993,98	75200323		
2	Kettenführung Innenteil 2,0 x 182,5 x 898,62	75200327		
3	Linsensenkschraube M4 x 35	20 12 317	4	
5	Achse ø20 x 66	75200334		
6	Antriebsrad ø133,4 x 12; 8 Zähne	75203447	2	
8	Klemmblech 2,0 x 70 x 120	75200332	2	
9	Scheibe ø6,5 x 2,0 x 1,6	22 05 302	4	
10	Sechskantmutter M6 selbstsichernd	21 05 304		
11	Scheibe ø6,4 x ø12,5 x 1,6	22 01 302		
12	Sechskantschraube M6 x 10	20 01 332		
13	Kardankette kpl. mit 8 Mitnehmern, 2150mm	75203205		anpassen
14	Bolzen ø8 x 52	28 05 005	40	
15	Kettenglied	75200815	36	
16	Kettenglied aufgebohrt	75200426	4	
17	Mitnehmer ø20 x 34	75203358	4	
20	Antriebswelle ø20 x 200	75200335		
21	Passfeder	26 10 300	2	
22	Gewindestift M6 x 8	20 30 304		
23	Lager mit Gehäuse	28 01 026	2	
24	Scheibe ø8,4 x ø17 x 1,6	22 01 303		
25	Sechskantmutter M8 selbstsichernd	21 05 306		
26	PT-Schraube KB 50 x 16	20 17 301		zu Gleitschiene
27	Linsenschraube M5 x 10	20 10 329	12	
28	Abstandhalter ø8 x 62	75200573	6	
29	Gleitschiene oben aussen 18 x 20 x 780	75200538		
30	Gleitschiene oben innen 18 x 20 x 705	75200540		
o.P.	Gleitschiene unten aussen 18 x 20 x 546	75200539		
	Gleitschiene unten innen 18 x 20 x 496	75200541		
31	Getriebemotor 0,09 KW; 220-240V/380-420V/50Hz	31 16 021		WKT 1000; WKTS bis 12/2001
	Getriebemotor 0,09 KW; 200V/346V/3/50Hz	31 16 053		WKT 1000; WKTS bis 12/2001
	Getriebemotor 0,09 KW; 200-242V/346-420V; 50+60Hz	31 16 039		WKT 1000; WKTS bis 12/2001
	Getriebemotor; 380V-440V/3/50-60HZ	31 16 070		WKT 1200, WKTS; rechts-links; ab 01/2002
	Getriebemotor; 220-230V/3/50-60HZ	31 16 072		
	Getriebemotor; 200V/3/50-60HZ	31 16 071		WKT 1200, WKTS; links-rechts; ab 01/2002
	Getriebemotor; 380V-440V/3/50-60HZ	31 16 076		
	Getriebemotor; 220-230V/3/50-60HZ	31 16 078		
Getriebemotor; 200V/3/50-60HZ	31 16 077			
32	Keilriemen; SPZ 587 LW	40 08 026		WKT 1000 L-R
	Keilriemen; SPZ 562 LW	40 08 021		WKT 1000 R-L
	Keilriemen; SPZ 662 LW	40 08 022		WKT 1200, WKTS; 70/110 Körbe/h
	Keilriemen; SPZ 587 LW	40 08 026		WKT 1200, WKTS; 100/155 Körbe/h
	Keilriemen; SPZ 562 LW	40 08 021		WKTS; 120/180 + 140/220 Körbe/h
	Keilriemen; SPZ 512 LW	40 08 020		WKTS; 185/290 Körbe/h
33	Keilriemenscheibe; D70 x 26; D14H7	75200380		WKT 1000
	Keilriemenscheibe; D50 x 26; D14H7	75200619		WKT 1200, WKTS
34	Keilriemenscheibe; D70 x 26; D20H7	75200379		WKT 1000
	Keilriemenscheibe; D160 x 26; D20H7	75200779		WKT 1200, WKTS; 70/110 Körbe/h
	Keilriemenscheibe; D120 x 26; D20H7	75200615		WKT 1200, WKTS; 100/155 Körbe/h
	Keilriemenscheibe; D110 x 26; D20H7	75200616		WKTS 120/180 Körbe/h
	Keilriemenscheibe; D90 x 26; D20H7	75200617		WKTS 140/220 Körbe/h
	Keilriemenscheibe; D70 x 26; D20H7	75200379		WKTS; 185/290 Körbe/h

Зип Общепит

vsezip.ru

+7(812)987-08-81

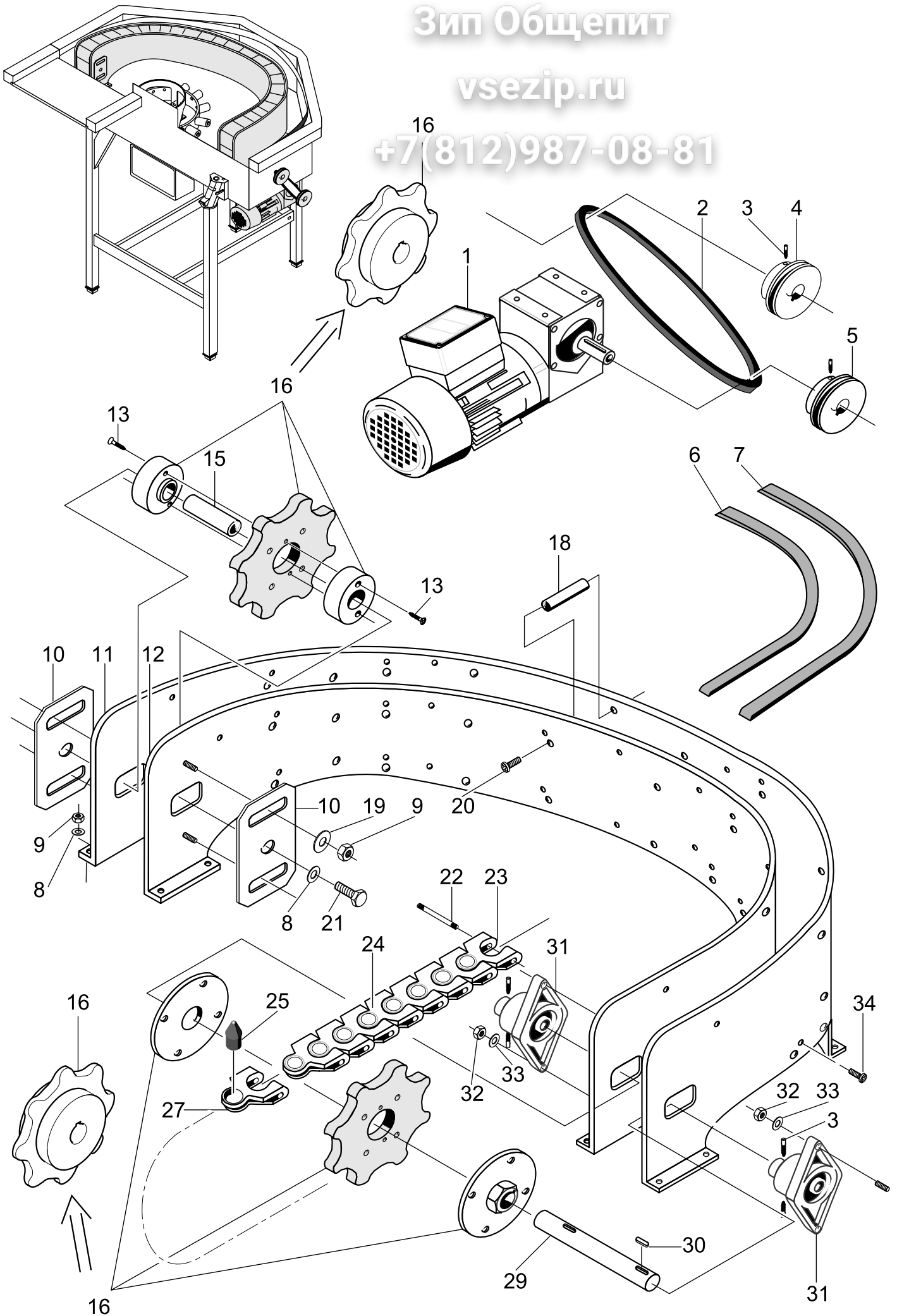


Pos.	Bezeichnung	Teile-Nr.	St.	Bemerkung
1	Brücke, gerade	75200434		nur WKT 1000
o.P.	Brücke konisch L -R	75200361		bis Baujahr 10/96
	Brücke konisch R -L	75200357		
2	Sechskantmutter M5 selbstsichernd	21 05 302		
3	Scheibe ø5,3 x ø10,0 x 1,0	22 01 300		
4	Sechskantmutter PG 29	31 10 047		
5	Verschlussschraube PG 29	31 10 026		
6	Gleitschiene aussen	75200346		
7	Gleitschiene innen	75200576		
8	Rollenträger	75200577		
9	Abstandhalter	75200590		
10	Sechskantmutter M8 selbstsichernd	21 05 306	11	
11	Becherschraube	75100426	2	
12	Scheibe ø8,4 x ø17 x 1,6	22 01 303	11	
13	Rolle ø30 x 29	75200593	11	
14	Rohr ø10 x 0,75 x 22,5	75200788	11	
15	Zylinderschraube	20 03 306	11	
16	Gehäuse	75200343		
17	Tischgestell 980 x 663,5	75200505		
18	Strebenhalter	35 01 068	4	
19	Sechskantmutter M4 geschlitzt	21 05 202	4	
20	Längsstrebe	75200510	2	
21	Tischgestell 510 x 863,5	75200509		
22	Flachkopfschraube	20 10 224	4	
23	Gewindeeinsatz	35 01 062	4	
24	Fussstollen	35 01 064	4	
25	Sechskantmutter M5	21 01 303		
26	U-Profil	75200507		
27	Arretierbolzen kpl.; D8	72000203		ab 02/2002
28	Knotenkette; 200mm	28 10 300		Meterware
29	Hutmutter; M6 selbstsichernd	21 10 309		ab 02/2002
30	Scheibe; D6,4 x D12,5 x 1,6	22 01 302		ab 02/2002
31	Scharnier	75201849		ab 02/2002

Зип Общепит

vsezip.ru

+7(812)987-08-81

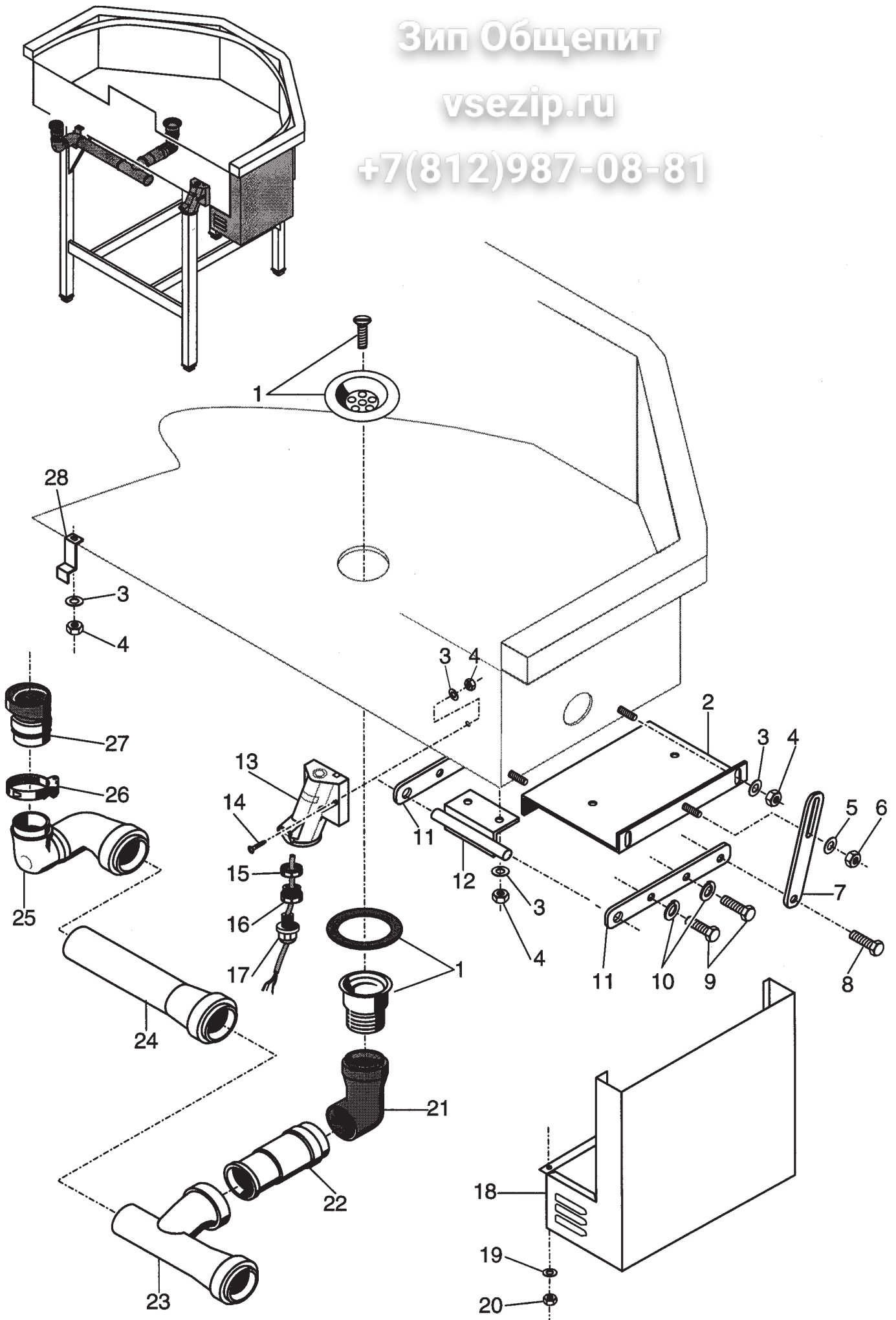


Pos.	Bezeichnung	Teile-Nr.	St.	Bemerkung
1	Getriebemotor 0,09 KW; 220-240V/380-420V/50Hz	31 16 021		WKT 1000; WKTS bis 12/2001
	Getriebemotor 0,09 KW: 200V/346V/3/50Hz	31 16 053		WKT 1000; WKTS bis 12/2001
	Getriebemotor 0,09 KW; 200-242V/346-420V; 50+60Hz	31 16 039		WKT 1000; WKTS bis 12/2001
	Getriebemotor; 380V-440V/3/50-60HZ	31 16 070		WKT 1200, WKTS; rechts-links; ab 01/2002
	Getriebemotor; 220-230V/3/50-60HZ	31 16 072		
	Getriebemotor; 200V/3/50-60HZ	31 16 071		WKT 1200, WKTS; links-rechts; ab 01/2002
	Getriebemotor; 380V-440V/3/50-60HZ	31 16 076		
Getriebemotor; 220-230V/3/50-60HZ	31 16 078			
	Getriebemotor; 200V/3/50-60HZ	31 16 077		
2	Keilriemen; SPZ 587 LW	40 08 026		WKT 1000 L-R
	Keilriemen; SPZ 562 LW	40 08 021		WKT 1000 R-L
	Keilriemen; SPZ 662 LW	40 08 022		WKT 1200, WKTS; 70/110 Körbe/h
	Keilriemen; SPZ 587 LW	40 08 026		WKT 1200, WKTS; 100/155 Körbe/h
	Keilriemen; SPZ 562 LW	40 08 021		WKTS; 120/180 + 140/220 Körbe/h
	Keilriemen; SPZ 512 LW	40 08 020		WKTS; 185/290 Körbe/h
3	Gewindestift M6 x 8	20 30 304		
4	Keilriemenscheibe; D70 x 26; D20H7	75200379		WKT 1000
	Keilriemenscheibe; D160 x 26; D20H7	75200779		WKT 1200, WKTS; 70/110 Körbe/h
	Keilriemenscheibe; D120 x 26; D20H7	75200615		WKT 1200, WKTS; 100/155 Körbe/h
	Keilriemenscheibe; D110 x 26; D20H7	75200616		WKTS 120/180 Körbe/h
	Keilriemenscheibe; D90 x 26; D20H7	75200617		WKTS 140/220 Körbe/h
	Keilriemenscheibe; D70 x 26; D20H7	75200379		WKTS; 185/290 Körbe/h
5	Keilriemenscheibe; D70 x 26; D14H7	75200380		WKT 1000
	Keilriemenscheibe; D50 x 26; D14H7	75200619		WKT 1200, WKTS
6	Gleitschiene oben innen 18 x 20 x 1610	75200496		
7	Gleitschiene oben aussen 18 x 20 x 1744	75200494		
o.P.	Gleitschiene unten aussen 18 x 20 x 1570	75200495		
	Gleitschiene unten innen 18 x 20 x 1460	75200497		
8	Scheibe ø6,4 x ø12,5 x 1,6	22 01 302		
9	Sechskantmutter M6 selbstsichernd	22 05 304		
10	Klemmblech 2,0 x 70 x 120	75200332	2	
11	Kettenführung Aussenteil 2,0 x 182,5 x 1972,68	75200366		
12	Kettenführung Innenteil 2,0 x 182,5 x 1771,32	75200367		
13	Linsensenkschraube M4 x 35	20 12 317	4	
15	Achse ø20 x 66	75200334		
16	Antriebsrad ø133,4 x 12; 8 Zähne	75203447	2	
18	Abstandhalter ø8 x 62	75200573	14	
19	Scheibe ø6,5 x 2,0 x 1,6	22 05 302	4	
20	Linsenschraube M5 x 10	20 10 329	28	
21	Sechskantschraube M6 x 10	20 01 332	2	
22	Bolzen ø8 x 52	28 05 005	77	
23	Kardankette kpl. mit 16 Mitnehmern 4150mm	75203323		anpassen
24	Kettenglied	75200815	70	
25	Mitnehmer ø20 x 34	75203358	7	
27	Kettenglied aufgebohrt	75200426	7	
29	Antriebswelle ø20 x 200	75200335		
30	Passfeder	26 10 300	2	
31	Lager mit Gehäuse	28 01 026	2	
32	Sechskantmutter M8 selbstsichernd	21 05 306	4	
33	Scheibe ø8,4 x ø17 x 1,6	22 01 302	4	
34	PT-Schraube KB 50 x 16	20 17 301	32	zu Gleitschiene

Зип Ощепит

vsezip.ru

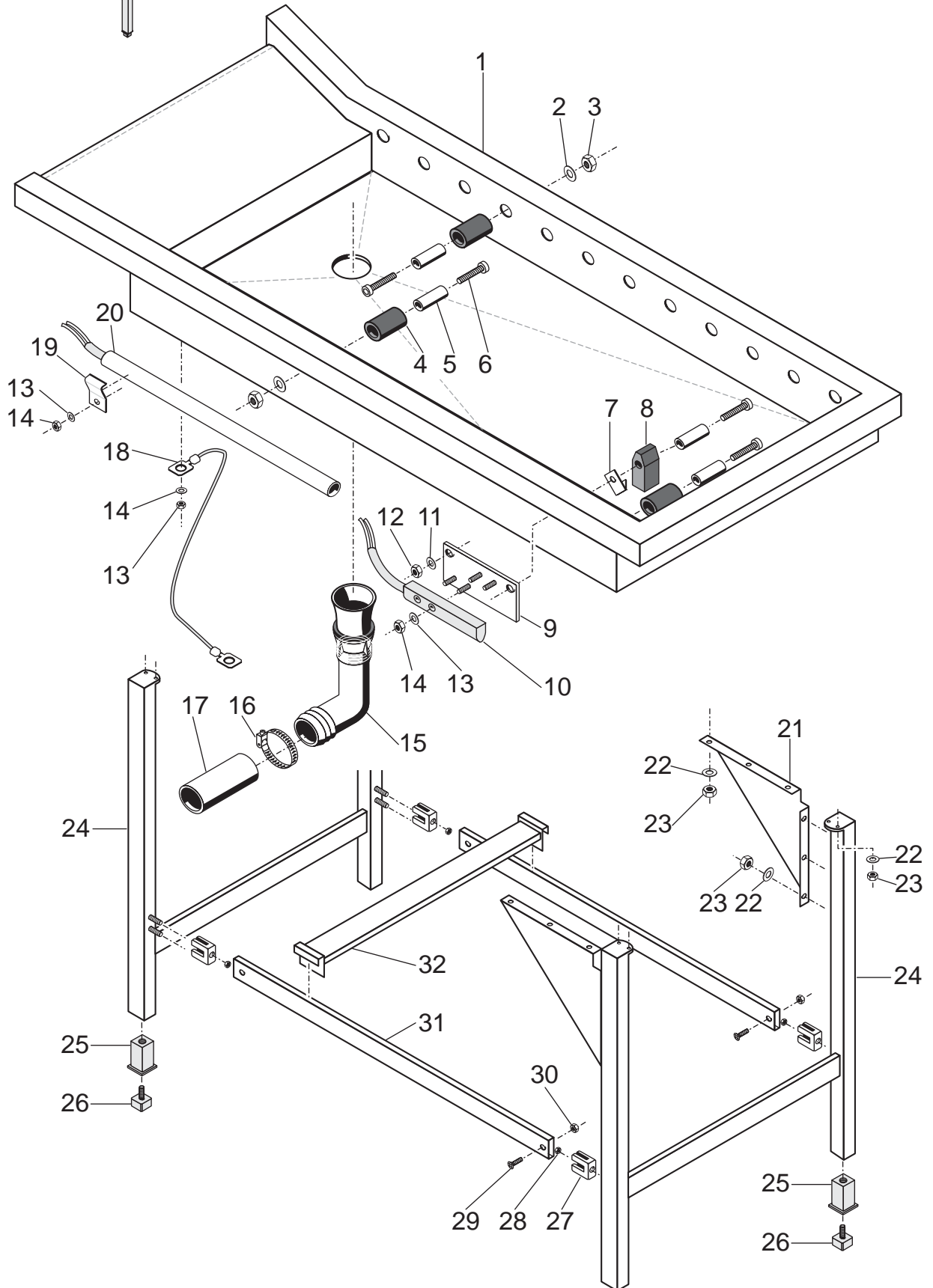
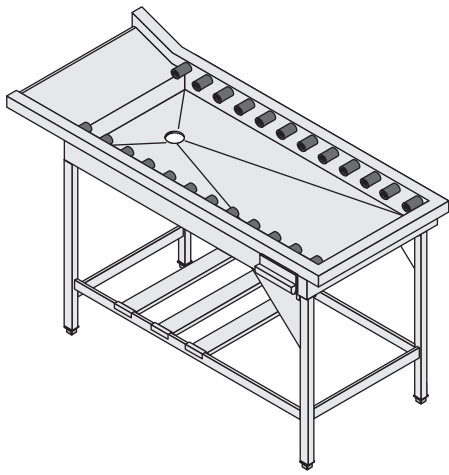
+7(812)987-08-81



Зип Ощепит

vsezip.ru

+7(812)987-08-81



Ablaufrollenbahn

Зип Общепит

zu Eckförderer 90°

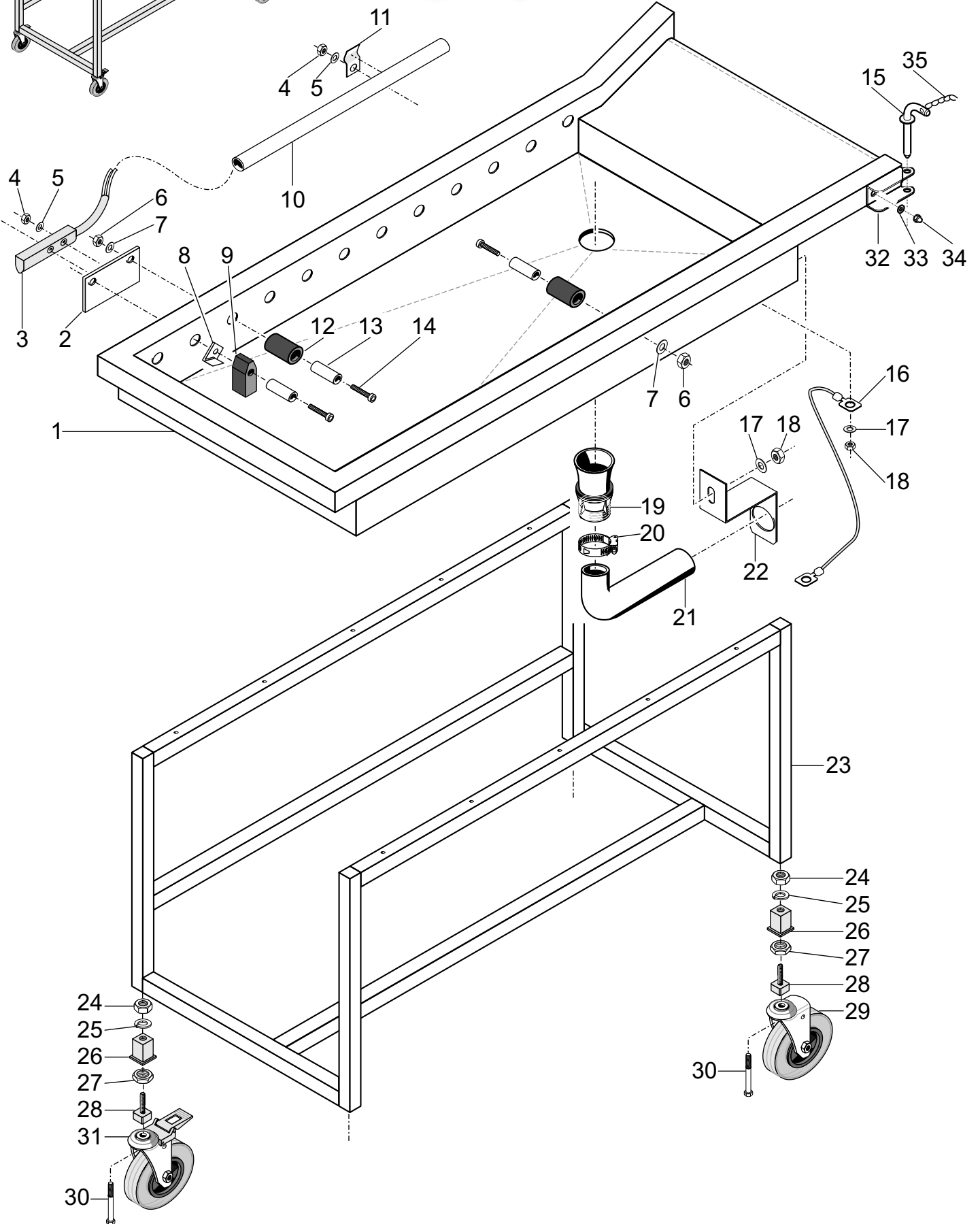
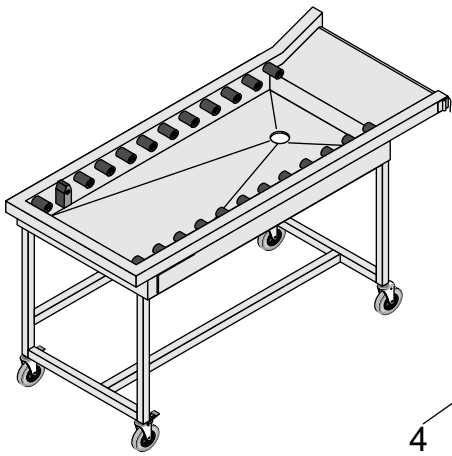
vsezip.ru

Pos.	Bezeichnung	Teile-Nr.	St.	Bemerkung
1	Tischwanne, 1150 x 620 x 79,5	75200543		
2	Scheibe ø8,4 x ø17 x 1,6	22 01 303		
3	Sechskantmutter M8 selbstsichernd	21 05 306		
4	Rolle ø30 x 29	75200593	22	
5	Rohr ø10 x 0,75 x 22,5	75200788	22	
6	Zylinderschraube M8 x 35	20 03 306	22	
7	Anschlagwinkel 1,0 x 15 x 40	75200589		
8	Schaltwippe, 20 x 28 x 60	75200443		inkl. Magnet
o.P.	Magnet	31 24 191		
9	Halteblech	75200609		
10	Magnetschalter, 50 x 120	31 24 111		
11	Scheibe ø5,3 x ø10,0 x 1,0	22 01 300		
12	Sechskantmutter M5 selbstsichernd	21 05 302		
13	Scheibe ø4,3 x ø12,0 x 1,0	22 05 300		
14	Sechskantmutter M4 selbstsichernd	21 05 300		
15	Ventilkörper 3/4"	29 04 508		
16	Schlauchselle ø20 - ø30	28 02 109		
17	Industrieschlauch DN19,4 x 3,5 x 700	40 01 016		Meterware
18	Aderleitung Potentialausgleich	75200256		
19	Schelle	55 25 017		nacharbeiten
20	Isolierrohr PG 13,5 x 600	31 14 090		Meterware
21	Knotenblech	75200519	4	
22	Scheibe ø6,4 x ø12,5 x 1,6	22 01 302		
23	Sechskantmutter M6 selbstsichernd	21 05 304		
24	Tischgestell	75200217	2	
25	Gewindeeinsatz G 3/4" x 35 x 35 x 50	35 01 062	4	
26	Fussstollen G 3/4" x 32 x 32 x 100	35 01 064	4	
27	Strebenhalter	35 01 068	4	
28	Sechskantmutter M4 geschlitz	21 05 201	4	
29	Flachkopfschraube M5 x 16	20 10 224	4	
30	Sechskantmutter M5	21 01 303	4	
31	Tischstrebe 30 x 10 x 1,0 x 965	75200520	2	
32	Einlegerost, 1-teilig 488 x 90	55 26 042		
	Einlegerost, 3-teilig 488 x 270	55 26 041		
	Einlegerost, 6-teilig 488 x 540	55 26 040		

Зип Ощепит

vsezip.ru

+7(812)987-08-81



Ablaufrollenbahn

zu Eckförderer 180°

- 16 -
Зип Общепит

vsezip.ru

Pos.	Bezeichnung	Teile-Nr.	St.	Bemerkung
1	Tischwanne L - R	75200900		
	Tischwanne R - L	75200901		
2	Halteblech	75200609		
3	Magnetschalter, 50 x 120	31 24 111		
4	Sechskantmutter M4 selbstsichernd	21 05 300		
5	Scheibe ø4,3 x ø12,0 x 1,0	22 05 300		
6	Sechskantmutter M8 selbstsichernd	21 05 306		
7	Scheibe ø8,4 x ø17 x 1,6	22 01 303		
8	Anschlagwinkel 1,0 x 15 x 40	75200589		
9	Schaltwippe, 20 x 28 x 60	75200443		inkl. Magnet
o.P.	Magnet	31 24 191		
10	Isolierrohr PG 13,5 x 600	31 14 090		Meterware
11	Schelle	55 25 017		
12	Rolle ø30 x 29	75200593	22	
13	Rohr ø10 x 0,75 x 22,5	75200788	22	
14	Zylinderschraube M8 x 35; 8,8	20 03 306	22	
15	Stift mit Kette; D6	75200898		bis 01/2002
15	Arretierbolzen kpl.; D8	72000203		ab 02/2002
16	Aderleitung Potentialausgleich	75200256		
17	Scheibe ø5,3 x ø10,0 x 1,0	22 01 300		
18	Sechskantmutter M5 selbstsichernd	21 05 302		
19	Ventilkörper 3/4"	29 04 508		
20	Schlauchschelle ø20 - ø30	28 02 109		
21	Schlauchbogen	61002799		anpassen
22	Halter	75200491		
23	Unterbau	75200352		
24	Sechskantmutter M12	21 01 307	4	
25	Federring B12	23 03 305	4	
26	Gewindeeinsatz	35 01 062	4	
27	Sechskantmutter G 3/4" x 10,0; SW36	30 09 209	4	
28	Fussstollen	35 01 064	4	
29	Lenkrolle ohne Feststeller ø100 x 35 x 35	28 01 054	2	
30	Sechskantschraube M12 x 130; 8,8	20 01 365	4	
31	Lenkrolle mit Feststeller ø100 x 35 x 35	28 01 055	2	
32	Scharnier	75201849		ab 02/2002
33	Scheibe; D6,4 x D12,5 x 1,6	22 01 302		ab 02/2002
34	Hutmutter; M6 selbstsichernd	21 10 309		ab 02/2002
35	Knotenkette; 200mm	28 10 300		Meterware