

Erstellt: 04/99
Bearbeitet: 22.11.06

Teile-Nr.: 89005541

Inhaltsübersicht

Wasserzulauf	Seite 1 und 2
Tank und Tankheizung	Seite 3 und 4
Wasserablauf	Seite 5 und 6
Mediamat	Seite 7 und 8
Waschsystem I	Seite 9 und 10
Waschsystem II	Seite 11 und 12
Waschsystem III	Seite 13 und 14
Reversierung	Seite 15 und 16
Nachspülung I	Seite 17 und 18
Nachspülung II - Boiler druckunabhängig	Seite 19 und 20
Nachspülung III - Boiler druckunabhängig	Seite 21 und 22
Nachspülung IV	Seite 23 und 24
Dosierung	Seite 25 und 26
Untergestell	Seite 27 und 28
Verkleidung und Behälter	Seite 29 und 30
Tür	Seite 31 und 32
Elektroteile I	Seite 33 und 34
Elektroteile II	Seite 35 und 36
Kaltwasser-Vorspülung (Option)	Seite 37 und 38

Beachten Sie in dieser Liste:

Körbe und Zubehör siehe separate Liste.

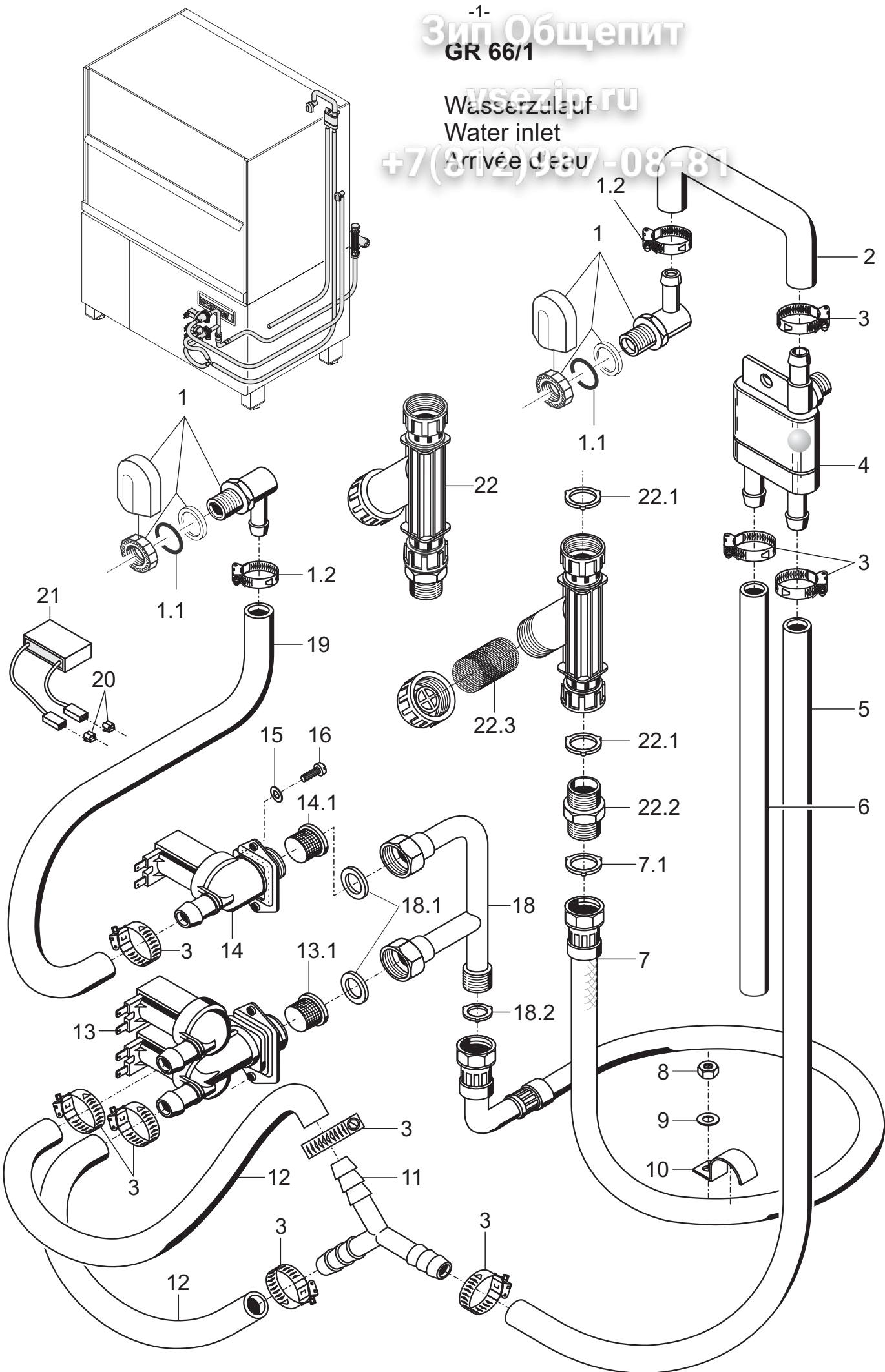
In der Spalte "St." ist die erforderliche Stückzahl angegeben, sofern mehr als 1 Stück eingebaut ist und das Teil kein Normteil ist.

-1-
Зип Общепит
GR 66/1

Wasserzulauf

Water inlet

Arrivée d'eau

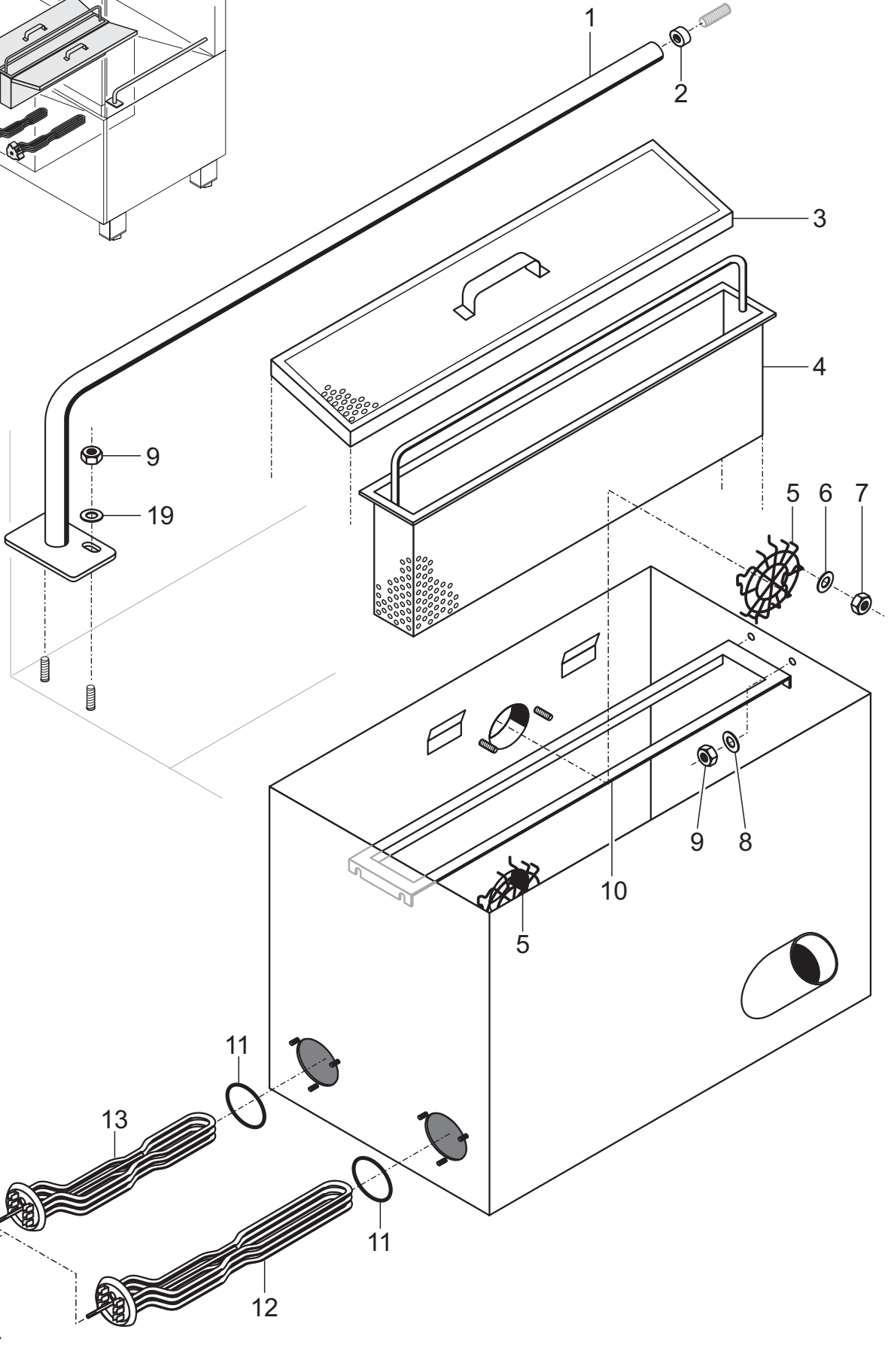
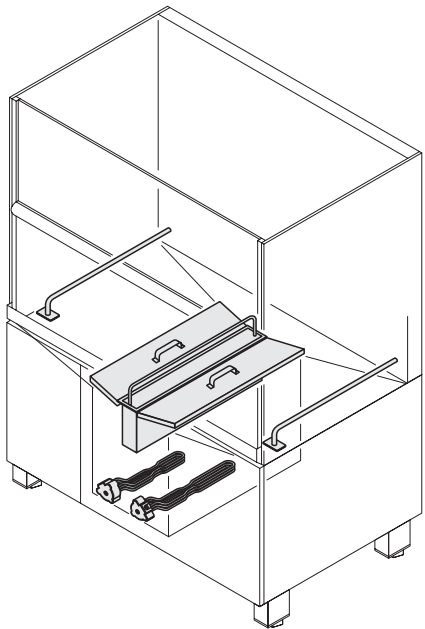


Pos.	Bezeichnung	Teile-Nr.	St.	Bemerkung
1	Set Wassereinlauf	55 31 007	2	inkl. Pos. 1.1; 1.2
1.1	Dichtung; D21 x D28 x 2,0	27 09 011		ersetzt durch 55 31 007
1.1	Dichtung; \varnothing 20,5 x \varnothing 28,5 x 2,0	27 01 002		ersetzt durch 55 31 007
1.1	O-Ring; 20 x 3	27 07 031		
1.2	Schlauchselle; \varnothing 14 - \varnothing 24	28 02 108		
2	Formschlauch; DN 13 x 4	40 03 053		
3	Schlauchselle; \varnothing 14 - \varnothing 24	28 02 108		
4	Rücksaugverhinderer; oben	35 01 193		
5	Schlauch; DN 13 x 3,5 x 2050	40 02 029		Meterware
6	Schlauch; DN 13 x 3,5 x 1680	40 02 029		Meterware
7	Metallschlauch; DN 15 x 2000; G 3/4"	29 01 316		inkl. Pos. 7.1
7.1	Dichtung; \varnothing 16 x \varnothing 24 x 3,0	80002241	2	
8	Sechskantmutter; M 5 selbstsichernd	21 05 302		
9	Scheibe; \varnothing 5,3 x \varnothing 12 x 0,8	22 02 213		
10	Schelle	55 25 017		
11	Y-Schlauchstutzen; DN 13 x 3,5	29 06 526		
12	Schlauch; DN 13 x 3,5 x 240	40 02 029		Meterware
13	Doppelmagnetventil; 220-240 V; 50/60 Hz	31 06 182		Druckboiler
	Doppelmagnetventil; 180-220 V; 50/60 Hz	31 06 200		Japan; Druckboiler
	Magnetventil ohne Mengenregler; 220-240 V; 50/60 Hz	31 06 187		Boiler druckunabhängig
	Doppelmagnetventil; 180-220 V; 50/60 Hz	31 06 200		Japan; Boiler druckunabhängig
	Magnetventil Mengenregler 5 Liter; 220-240 V; 50/60 Hz	31 06 174		Boiler druckunabhängig + Tundish
	Set Magnetventil Mengenregler 5 Liter; 200-240V/50-60HZ/+10%	60004147		Boiler druckunabhängig + Tundish Japan
13.1	Sieb	31 06 186		
14	Magnetventil ohne Mengenregler; 220-240 V; 50/60 Hz	31 06 187		
	Magnetventil ohne Mengenregler; 180-220 V; 50/60 Hz	31 06 199		Japan
14.1	Sieb	31 06 186		
15	Scheibe; \varnothing 4,3 x \varnothing 12 x 1,0	22 05 300		
16	Flachkopfschraube; M 4 x 8	20 10 210		
18	Anschluss-Stück	65004823		inkl. Pos. 18.1, 18.2
18.1	Dichtung; \varnothing 19,5 x \varnothing 24 x 1,5	27 09 010	2	
18.2	Dichtung; \varnothing 16 x \varnothing 24 x 3,0	80002241		
19	Schlauch; DN 13 x 3,5 x 1680	40 02 029		Meterware
20	Flachsteckadapter	31 12 018	2	nur bei Boiler druckunabhängig;
21	RC-Glied; 0,15 μ F; 3,3k Ω	31 13 114		parallel zu Pos. 13 anschließen
22	Schmutzfänger; kpl.	80002153		inkl. Pos. 22.1 - 22.3
22.1	Dichtung; \varnothing 16 x \varnothing 24 x 3,0	80002241	2	
22.2	Doppelnippel; G 3/4" x 40; SW30	80002167		
22.3	Schmutzsieb	80002728		
o.P.	Verlängerungsschlauch; 1m	29 01 307		Zusatzausstattung
o.P.	Dichtung; \varnothing 16 x \varnothing 24 x 3,0	80002241		Zusatzausstattung

-3-
Зип-Общепит
GR 66/1

Tank und Tankheizung
Tank and tank heating

cuve et chauffage cuve



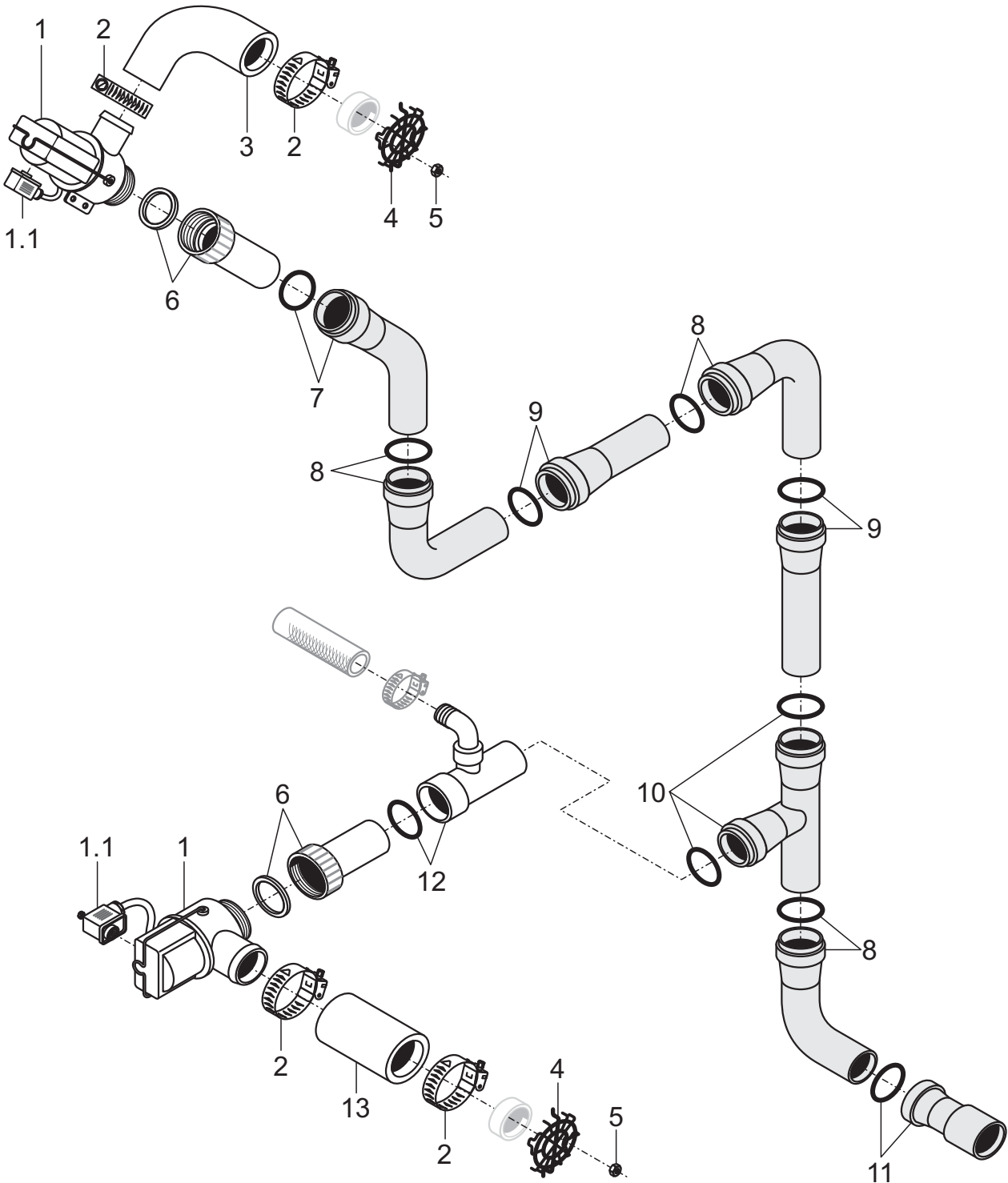
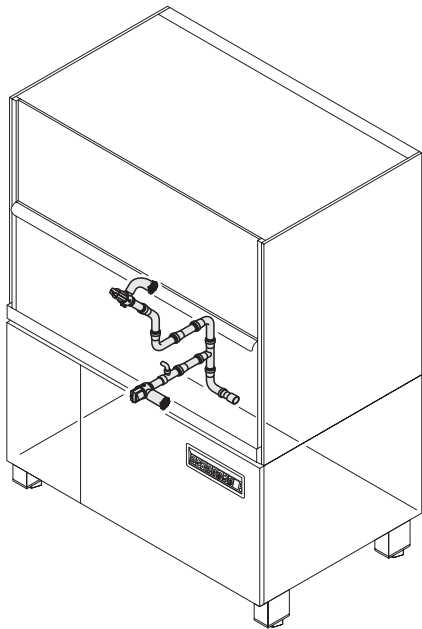
-5-
Зип-Общепит
GR 66/1

Wasserablauf

Water drain

Ecoulement d'eau

+7(812)987-08-81

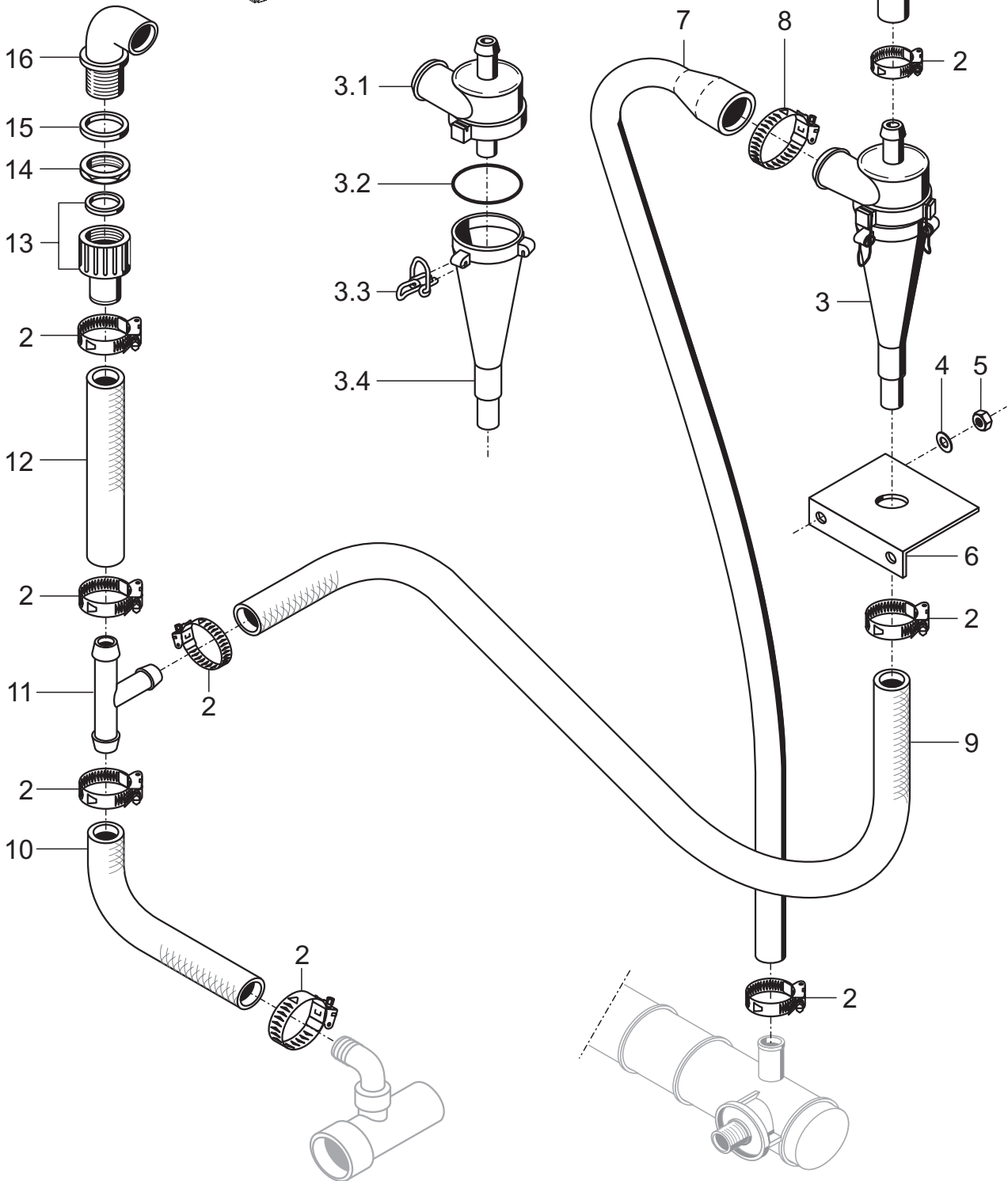
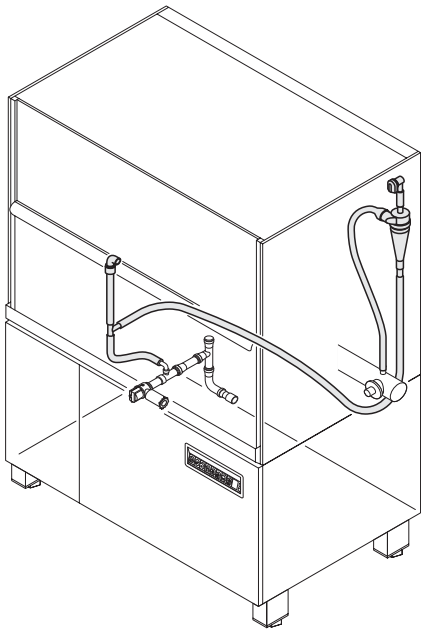


Pos.	Bezeichnung	Teile-Nr.	Stk.	Bemerkung
1	Abluss-Magnetventil; DN 40; 200-240V;50-60HZ;DN 40	31 06 045	2	inkl. Pos. 1.1
1.1	Gerätestecker	31 06 082		
o.P.	Membrane zu Abluss-Magnetventil	31 06 193		
2	Schlauchschelle; \varnothing 47 - \varnothing 67 x 12	28 02 115		
3	Schlauchbogen; DN 50 x 4; 65 x 65	40 03 013		
4	Sieb; \varnothing 84 x \varnothing 2 x 12	65004188		
5	Sechskantmutter; M 5 selbstsichernd	21 05 302		
6	Verschraubung gerade; G 1 1/2"; DN 40	29 04 504	2	
7	HT-Bogen; DN 40; 45°	30 15 506		
8	HT-Bogen; DN 40; 87°	30 15 505		
9	HT-Rohr; DN 40 x 250	30 15 503		anpassen
10	HT-Abzweig; DN 40 x DN 40; 87,5°	30 15 501		
11	HT-Reduzierung; DN 50 x DN 40	30 15 521		
12	KS-Bausatzstück; DN 40; 87°	30 15 500		
13	Schlauch; DN 50 x 4,5 x 90	40 02 012		Meterware

-7-
Зип-Общепит
GR 66/1

Mediamat
Mediamat

vsezip.ru
+7(812)987-08-81

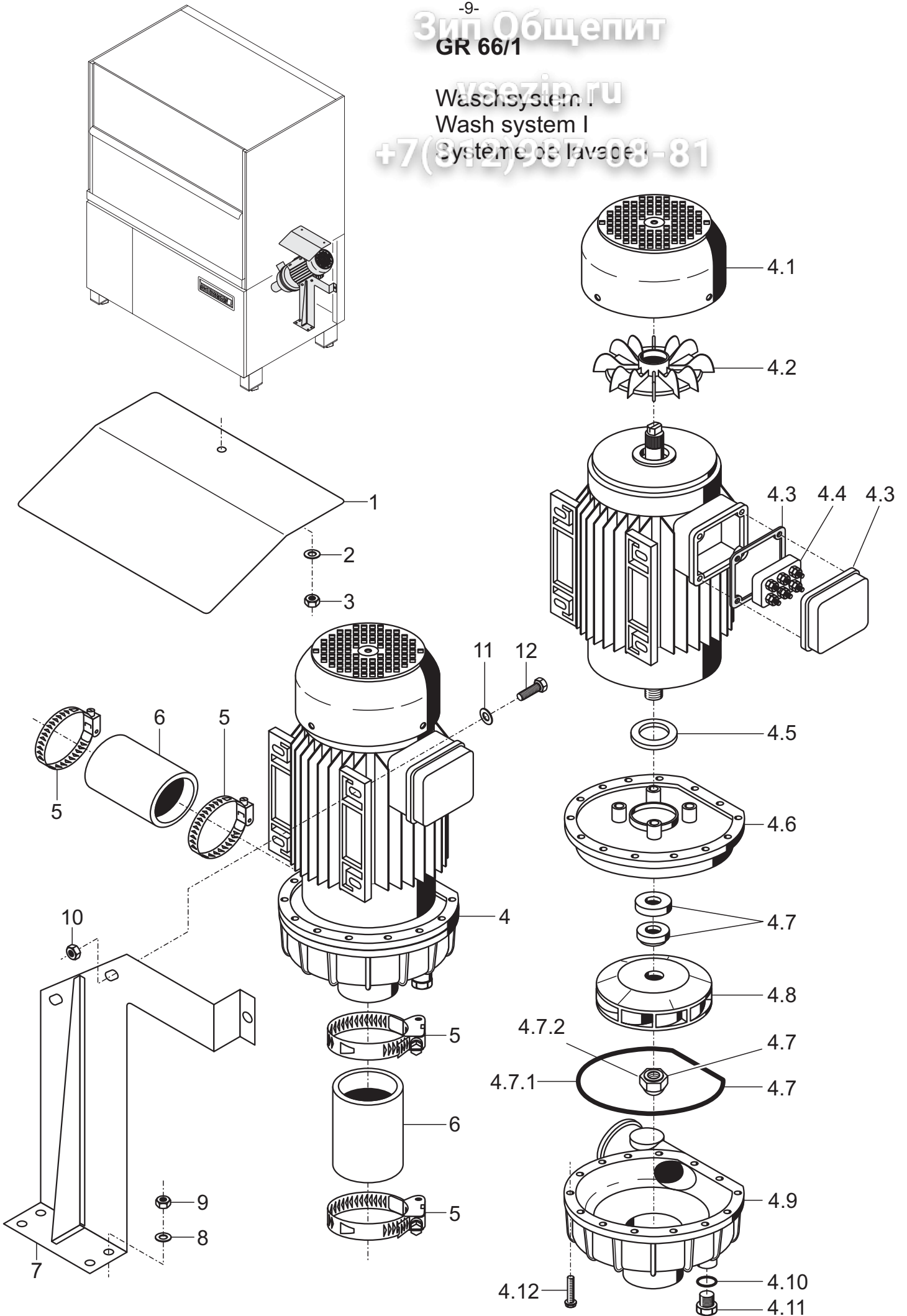


Pos.	Bezeichnung	Teile-Nr.	Stk.	Bemerkung
1	Mediamateinlauf	55 31 001		inkl. Pos. 1.1 - 1.3
1.1	Dichtung; D21 x D28 x 2,0	27 09 011		ersetzt durch 55 31 001
1.1	Dichtung; \varnothing 20,5 x \varnothing 28,5 x 2,0	27 01 002		ersetzt durch 55 31 001
1.1	O-Ring; 20 x 3	27 07 031		
1.2	Schlauchselle; \varnothing 14 - \varnothing 24	28 02 108		
1.3	Gewebeschlauch; DN 16 x 4 x 65	61002797		kürzen
2	Schlauchselle; \varnothing 20 - \varnothing 30 x 12	28 02 109		
3	Mediamat; kpl.	55 27 040		inkl. Pos. 3.1 - 3.4
3.1	Kopfstück; Mediamat	35 01 124		
3.2	O-Ring; 51 x 3	27 07 043		
3.3	Endstückverschluss	28 04 041	4	
3.4	Beschleuniger; \varnothing 75 x 169 x \varnothing 4,3	35 01 035		
4	Scheibe; \varnothing 5,3 x \varnothing 12 x 0,8	22 02 213		
5	Sechskantmutter; M 5 selbstsichernd	21 05 302		
6	Haltewinkel	61000658		
7	Reduzierschlauch; DN 30/16 x 5 x 900	40 03 036		
8	Schlauchselle; \varnothing 32 - \varnothing 52 x 12	28 02 110		
9	Gewebeschlauch; DN 19,4 x 3,5 x 1660	40 01 016		Meterware
10	Gewebeschlauch; DN 19,4 x 3,5 x 70	40 01 016		Meterware
11	T-Schlauchstutzen; \varnothing 19	29 06 512		
12	Gewebeschlauch; DN 19,4 x 3,5 x 370	40 01 016		Meterware
13	Schlauchkupplung; \varnothing 20; G 3/4" IG	29 06 208		
14	Gegenmutter schmal; G 3/4" x 5; SW32	61002626		
15	Dichtung; \varnothing 26 x \varnothing 36 x 2,0	27 01 003		
16	Winkel	62001810		anpassen

-9-
Зип-Общепит
GR 66/1

Waschsystem I
Wash system I

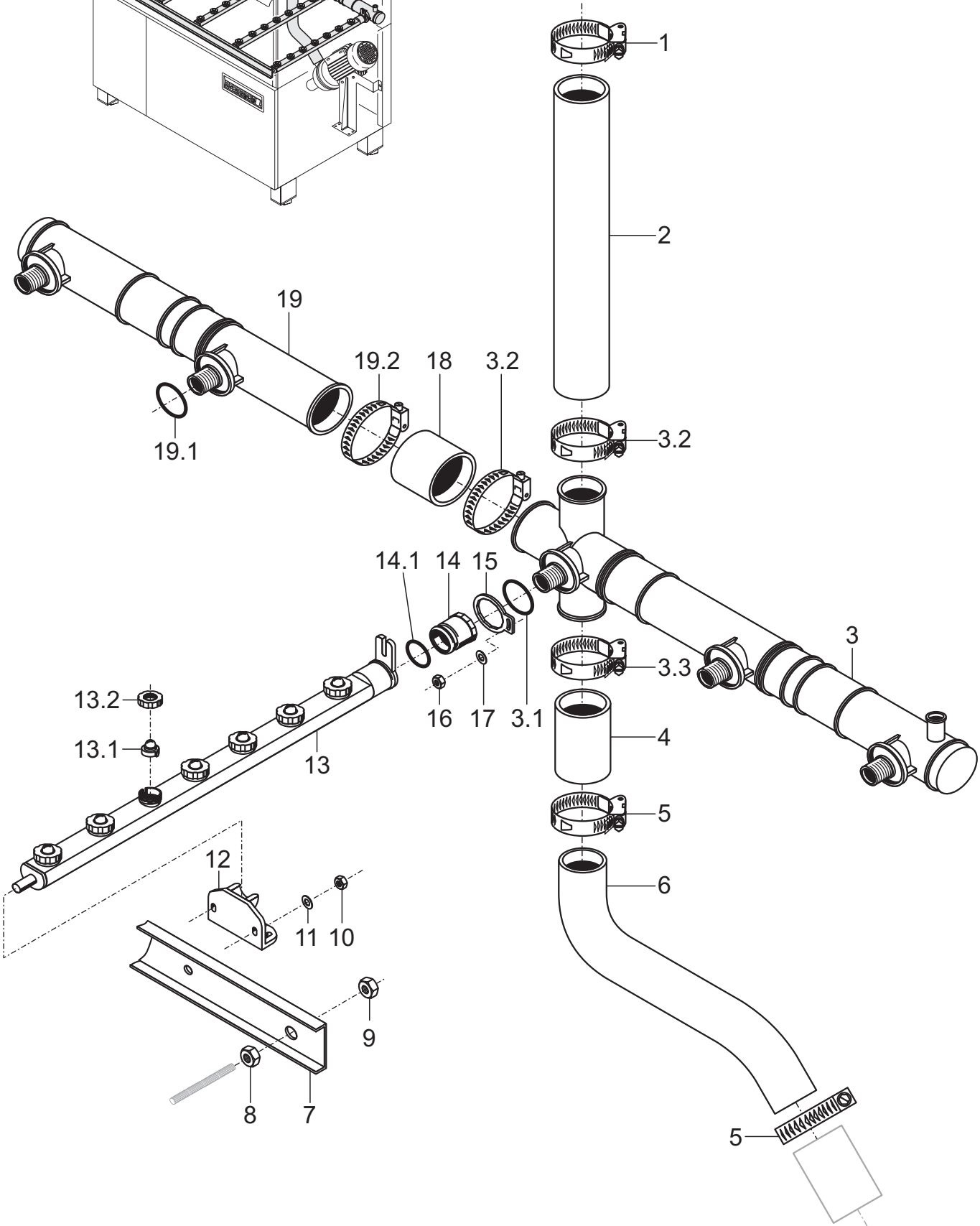
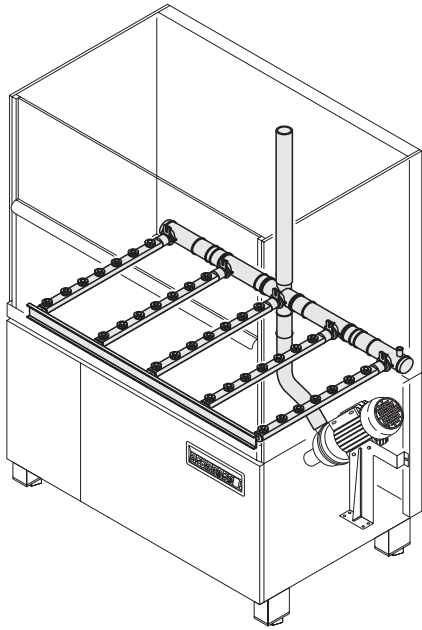
+7(812)937-08-81
Systeme de lavage



-11-
Зип-Общепит
GR 66/1

Washsystem II
Wash system II

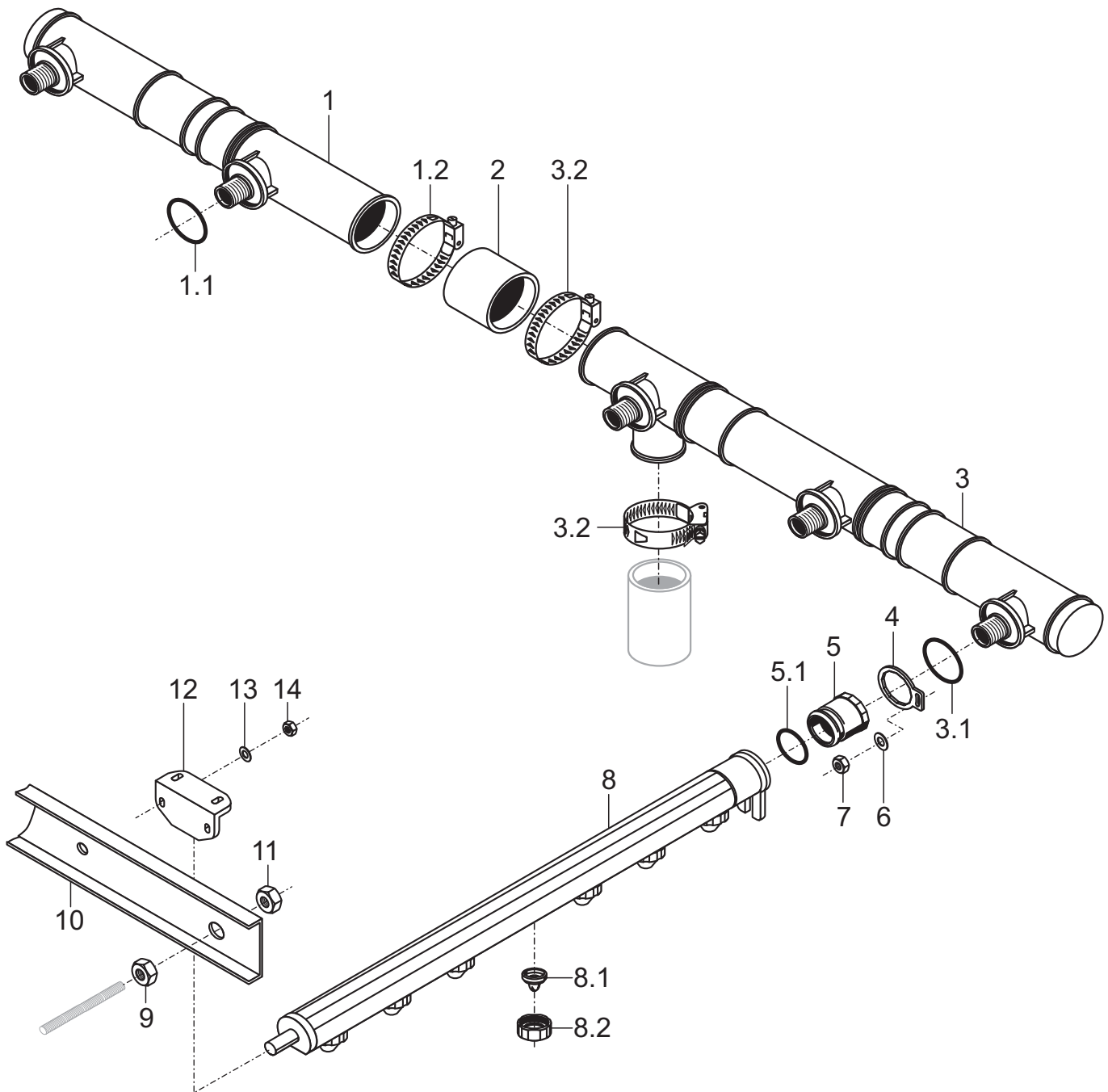
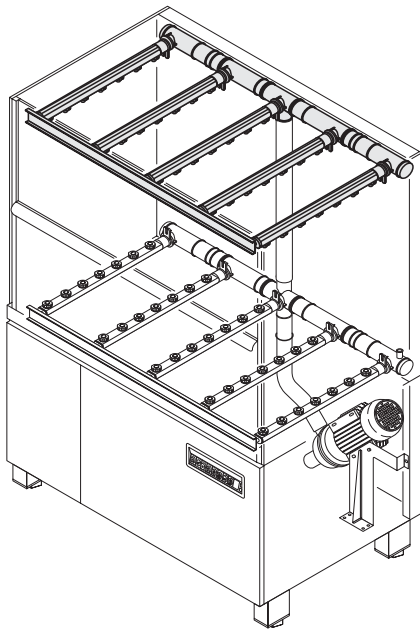
+7(812)987-081-81
Système de lavage II



-13-
Зип-Общепит
GR 66/1

Waschsystem III
Wash system III

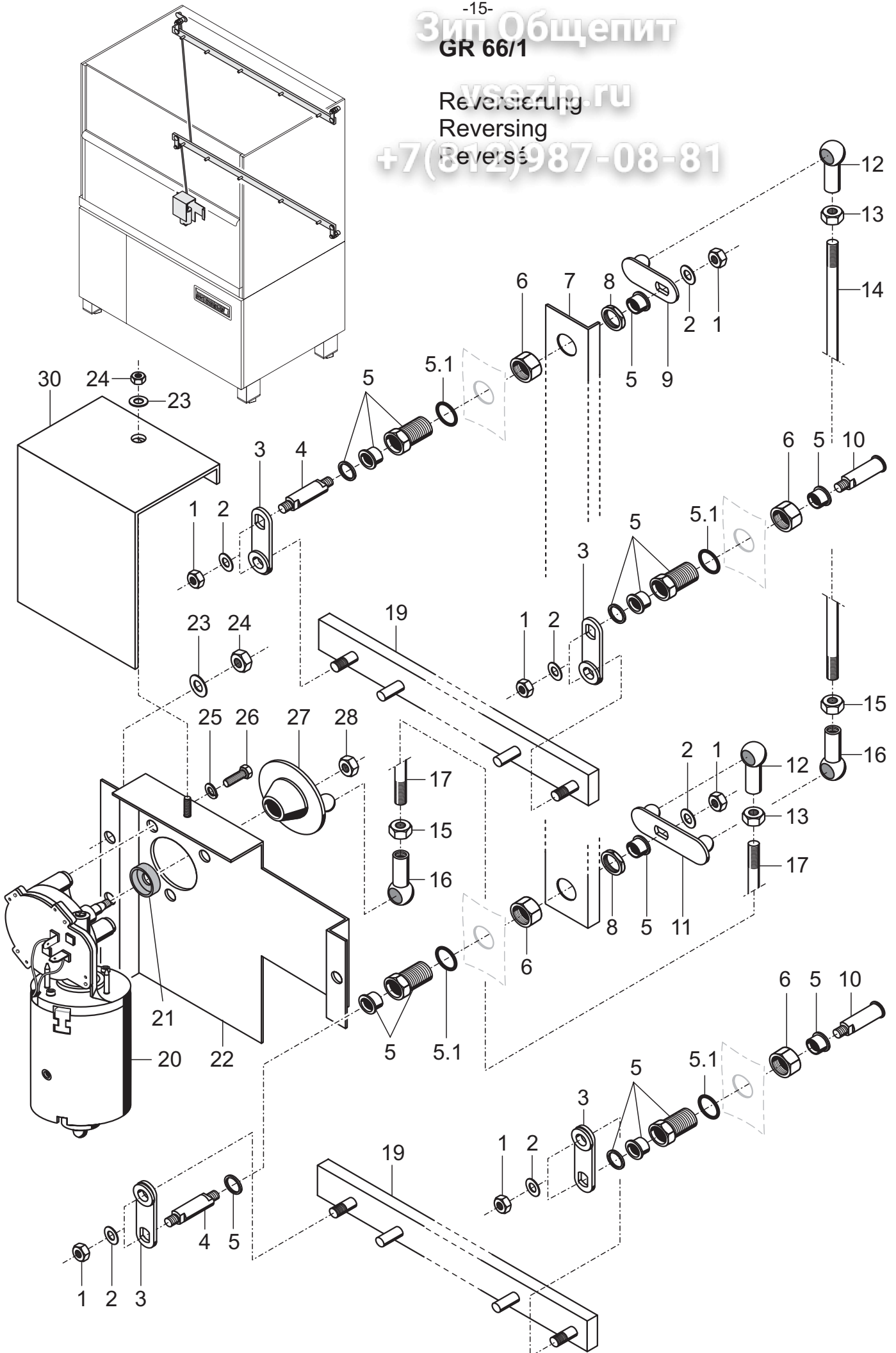
+7(812)987-0881
Système de lavage III



-15-
Зип-Общепит
GR 66/1

Reversierung
Reversing
Reversé

+7(812)987-08-81



GR 66/1

Зип Общепит

Reversierung

vsezip.ru

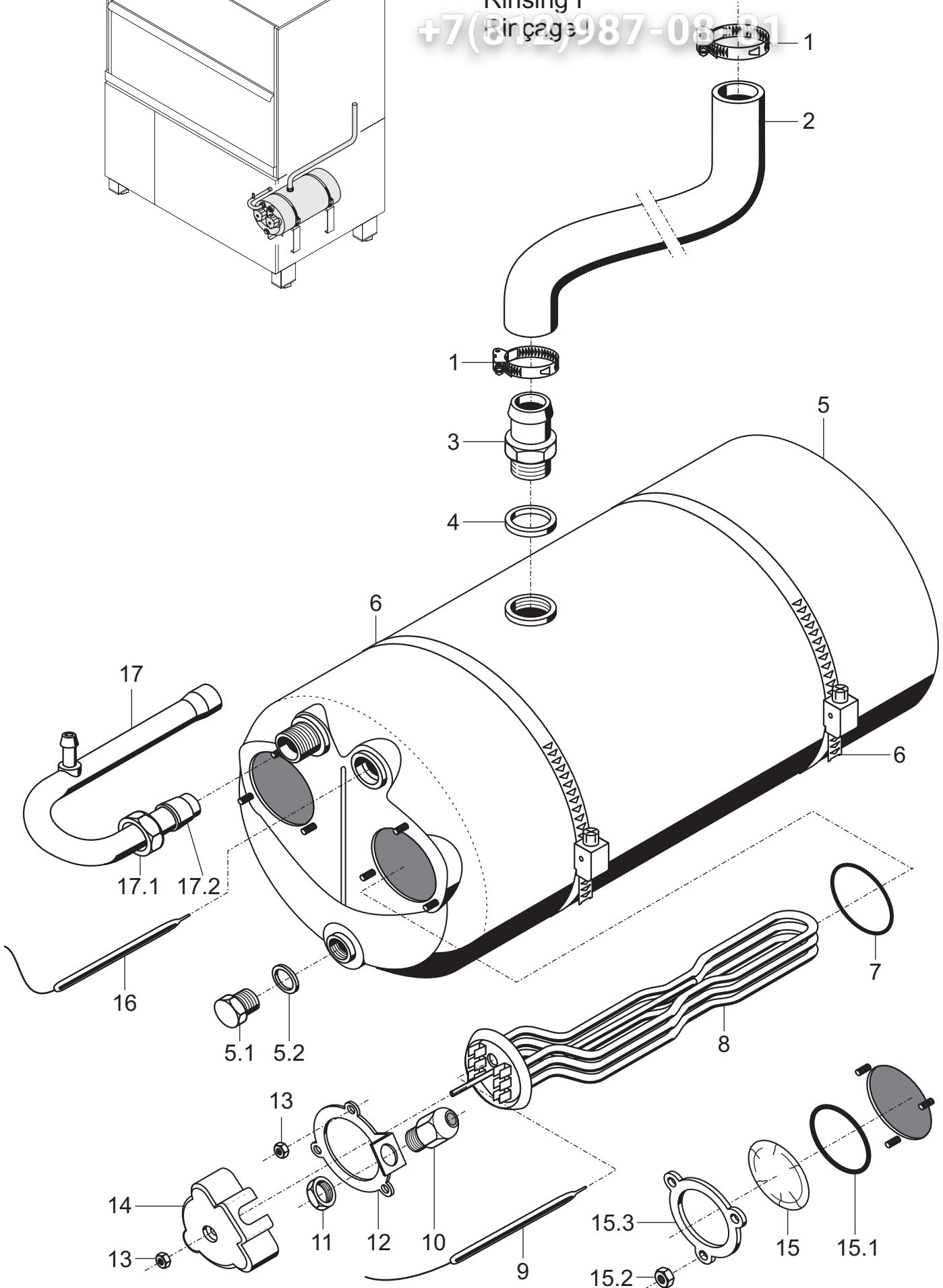
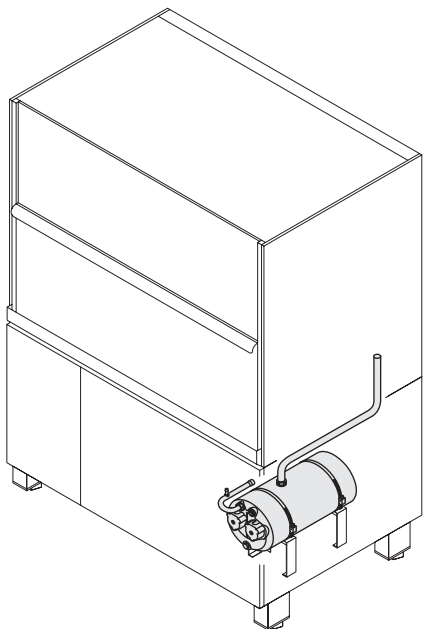
Pos.	Bezeichnung	Teile-Nr.	Stk.	Bemerkung
1	Sechskantmutter; M 6 selbstsichernd	21 05 304		
2	Scheibe; \varnothing 6,4 x \varnothing 18 x 1,6	22 05 302		
3	Reversierhebel	61006181	4	
4	Reversierwelle; \varnothing 12 x 66,6	60002385	2	
5	Lagerbuchse kpl.	65004835	4	inkl. Pos. 5.1
5.1	O-Ring; 26 x 2,5	27 07 062		
6	Gegenmutter; G 3/4" x 10; SW36	30 09 209	4	
7	Winkel	65003002		
8	Gegenmutter schmal; G 3/4" x 5; SW 32	61002626	2	
9	Hebel	60002391		
10	Reversierachse; \varnothing 15 x 57,5	60002384	2	
11	Hebel	65003803		
12	Kugelpfanne; rechts	28 05 500	2	
13	Sechskantmutter; M 8	21 01 305		
14	Gewindestange; \varnothing 8 x 952	65003807		
15	Sechskantmutter; M 8 LH	21 01 001		Linksgewinde
16	Kugelpfanne; links	28 05 501	2	Linksgewinde
17	Gewindestange; \varnothing 8 x 180	65003806		
19	Schubstange	65004459	2	
20	Getriebemotor; 24V; 6,0Nm	31 16 062		
21	Radialwellendichtring; D9,7 x D18 x 6	27 10 022		
22	Halter	65004793		
23	Scheibe; \varnothing 5,3 x \varnothing 12,0 x 0,8	22 02 213		
24	Sechskantmutter; M 5 selbstsichernd	21 05 302		
25	Federring; B6	23 03 300		
26	Sechskantschraube; M 6 x 10	20 01 332		
27	Kurbelscheibe	60001297		
28	Sechskantmutter; M 8 selbstsichernd	21 05 306		
30	Schutzblech	65004790		bis Masch.Nr. 812 336

-17-
Зип-Общепит
GR 66/1

Nachspülung I

Rinsing I

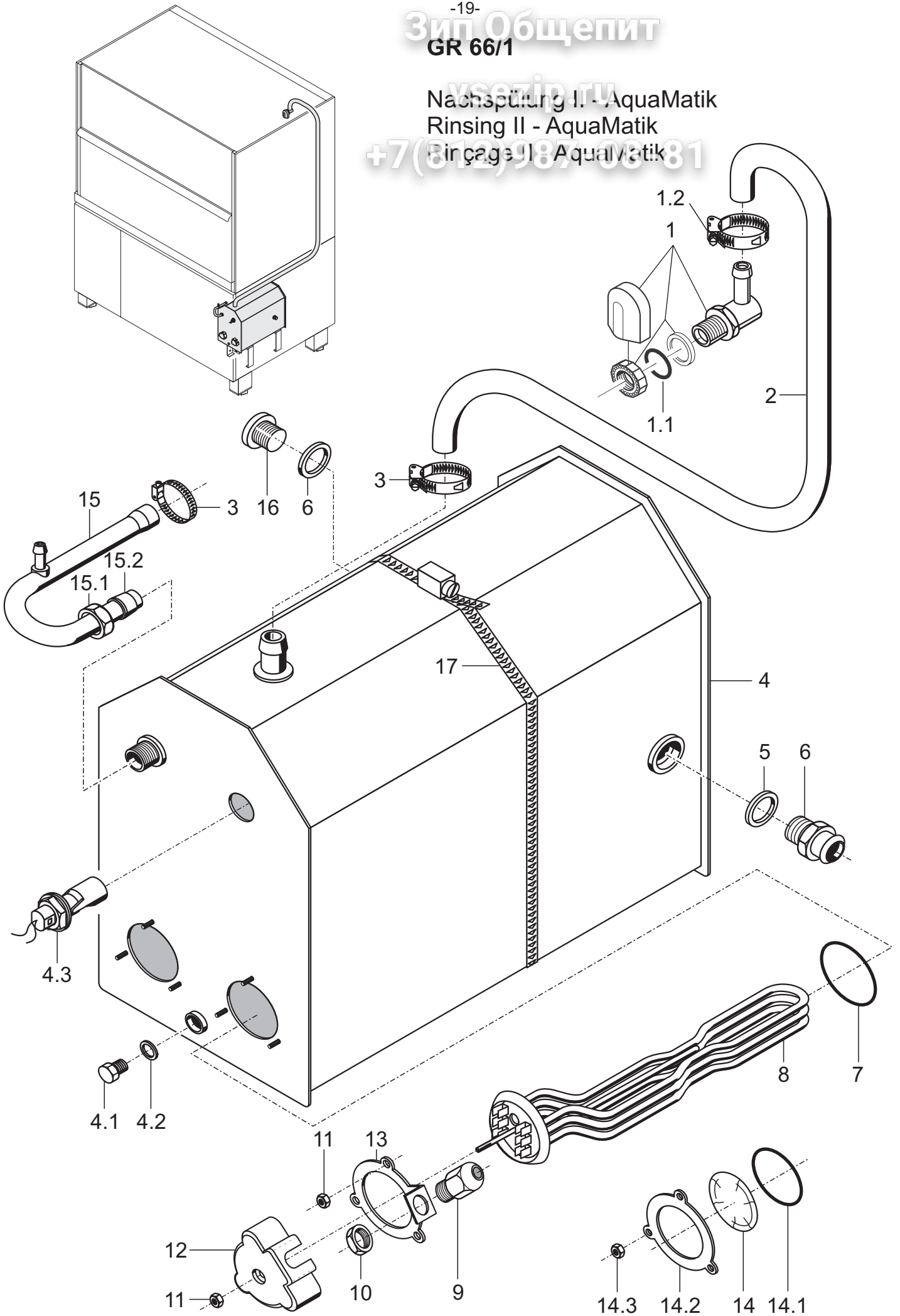
+7(812)987-0881



Pos.	Bezeichnung	Teile-Nr.	Stk.	Bemerkung
1	Schlauchselle; \varnothing 24 - \varnothing 36 x 12	28 02 111		
2	Schlauchkrümmer; DN 25 x 4	65004182		
3	Schlauchnippel; G 1/2"; SW27 x 41	80001403		
4	Dichtung; \varnothing 21 x \varnothing 28 x 2,0	27 09 011		
5	Boiler; kpl.	55 12 032		inkl. Pos. 5.1 und 5.2
5.1	Sechskantschraube; M 10 x 16	20 01 352		
5.2	Dichtung; \varnothing 10 x \varnothing 18 x 1,5	27 03 003		
6	Schlauchselle; D50-215 x12	28 02 126		
7	O-Ring; 43 x 7	27 07 069		
8	Heizkörper gekröpft; 3 x 230/400V; 6kW	31 03 017		
	Heizkörper gekröpft; 3 x 240/420V; 6kW	31 03 043		
	Heizkörper gekröpft; 3 x 200V; 6kW	31 03 046		
	Heizkörper gekröpft; 3 x 230/400V; 9kW	31 03 018		
	Heizkörper gekröpft; 3 x 240/420V; 9kW	31 03 057		
	Heizkörper gekröpft; 3 x 230V; 3kW	31 03 100		
	Heizkörper gekröpft; 3 x 200V; 3kW	31 03 097		
o.P.	Sternbrücke mit Tülle	31 23 088	3	
9	Sicherheitsthermostat; 140°C -10 K „AUS“	31 25 030		
10	Kabelverschraubung; PG 13,5	31 10 040		
11	Sechskantmutter; PG 13,5	31 10 041		
12	Klemmscheibe	55 19 018		
13	Sechskantmutter; M 5	21 01 203		
14	Abdeckkappe	31 03 014		
15	Blindflansch; \varnothing 60	60002787		inkl. Pos. 15.1 - 15.3
15.1	O-Ring; 43 x 7	27 07 069		
15.2	Sechskantmutter; M 5	21 01 203	3	
15.3	Klemmscheibe	01 17 003		
16	Thermostat; 1750 lg.	31 25 013		
17	Boilerzulaufbogen; kpl.	55 09 054		inkl. Pos. 17.1, 17.2
17.1	Überwurfmutter; R 1/2" x \varnothing 12,2; SW24 x 15	29 07 201		
17.2	Schneidring; \varnothing 15 x 10; DN 12	29 07 300		

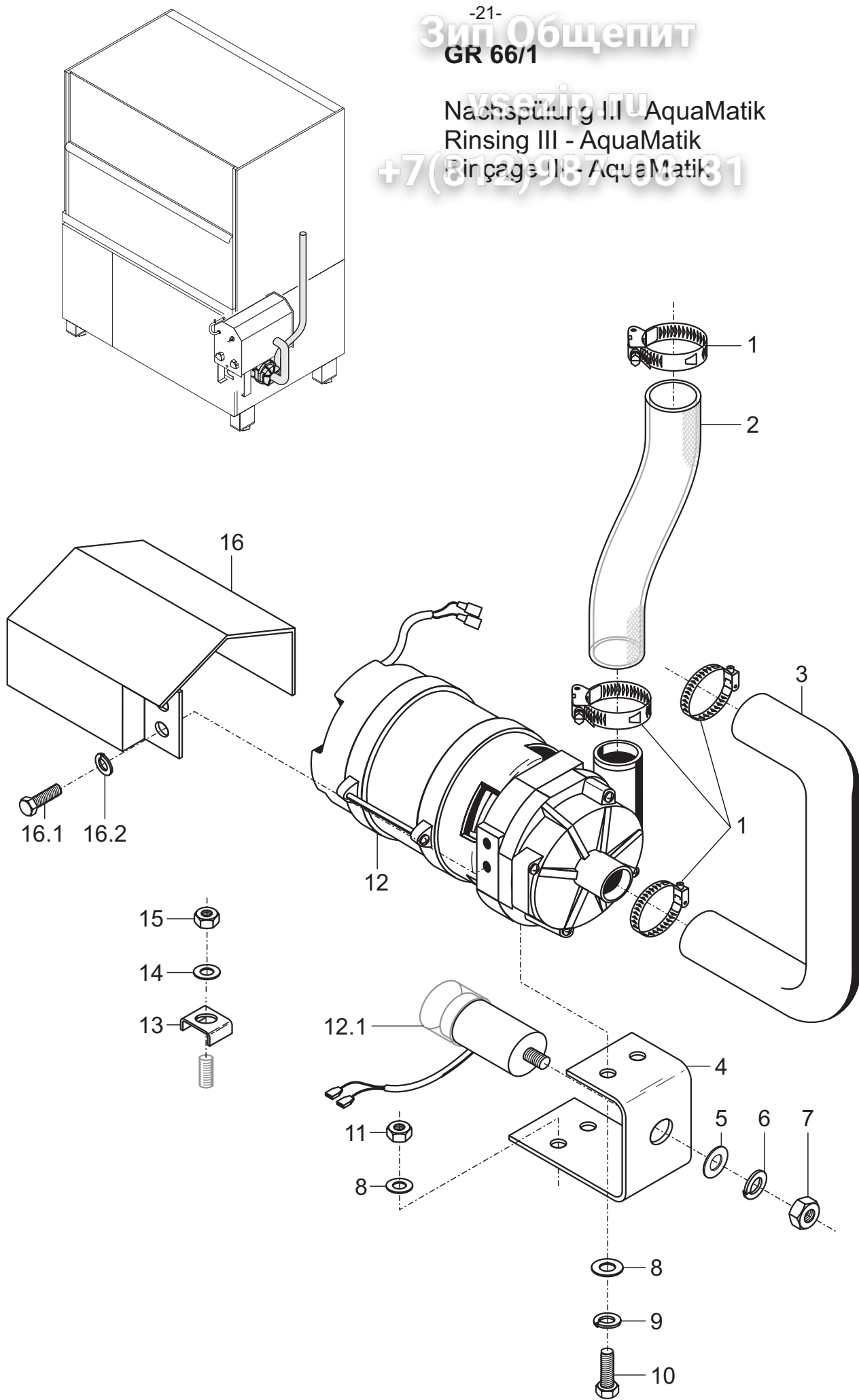
Nachspülung II - AquaMatik
Rinsing II - AquaMatik
Rinçage II - AquaMatik

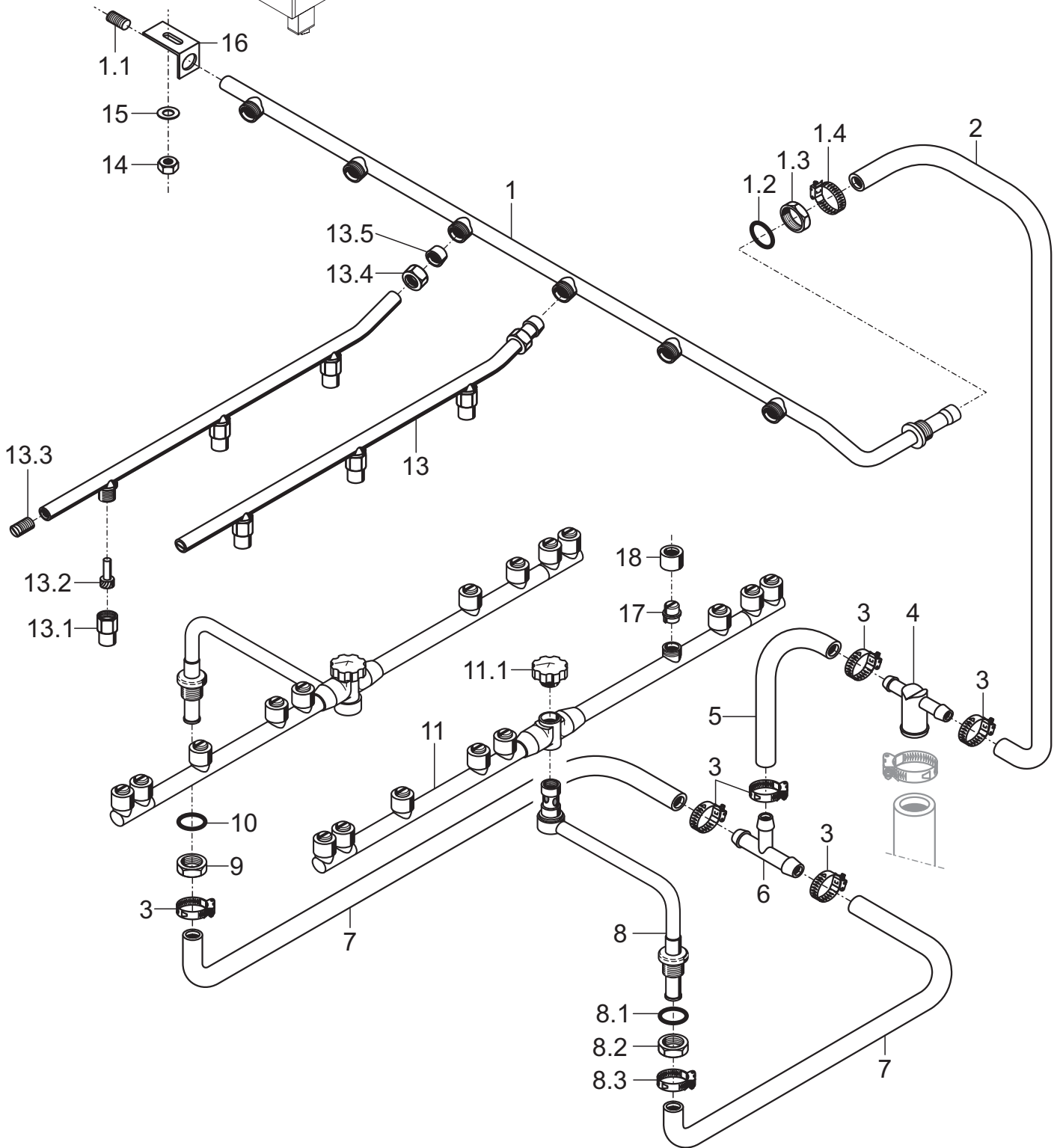
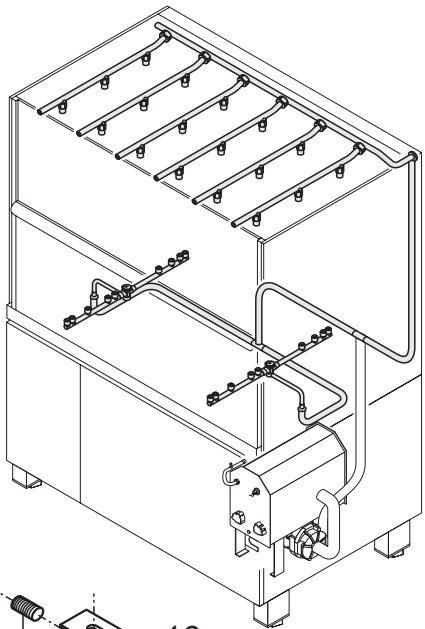
+7(812)9870881



Nachspülung II – Boiler druckunabhängig

Pos.	Bezeichnung	Teile-Nr.	St.	Bemerkung
1	Set Wassereinlauf	55 31 007		inkl. Pos. 1.1; 1.2
1.1	Dichtung; D21 x D28 x 2,0	27 09 011		ersetzt durch 55 31 007
1.1	Dichtung; ø 20,5 x ø 28,5 x 2,0	27 01 002		ersetzt durch 55 31 007
1.1	O-Ring; 20 x 3	27 07 031		
1.2	Schlauchschelle; ø 14 - ø 24	28 02 108		
2	Schlauchkrümmer; DN 13 x 4,0	40 03 056		anpassen
3	Schlauchschelle; ø 14 - ø 24	28 02 108		
4	Boilerkörper kpl. drucklos	80002128		inkl. Pos. 4.1 - 4.3
4.1	Sechskantschraube; M 10 x 16	20 01 352		
4.2	Dichtung; ø 18 x ø 10 x 1,5	27 03 003		
4.3	Schwimmerschalter; 250 V; 15 VA	55 28 255		
o.P.	Dichtung zu Schwimmerschalter	31 26 036		
5	Dichtung; ø 21 x ø 28 x 2,0	27 09 011	2	
6	Schlauchnippel; ø 26 x 41; G 1/2"; SW 27	80001403		
7	O-Ring; ø 43 x 7	27 07 069		
8	Heizkörper gekröpft; 230/400 V; 6 kW	31 03 017		
	Heizkörper gekröpft; 240/420 V; 6 kW	31 03 043		
	Heizkörper gekröpft; 200/346 V; 6 kW	31 03 046		
	Heizkörper gekröpft; 230/400 V; 9 kW	31 03 018		
	Heizkörper gekröpft; 240/420 V; 9 kW	31 03 057		
	Heizkörper gekröpft; 200/346 V; 3 kW	31 03 097		
9	Kabelverschraubung; PG 13,5	31 10 040		
10	Sechskantmutter; PG 13,5	31 10 041		
11	Sechskantmutter; M 5	21 01 203		
12	Abdeckkappe zu Heizkörper	31 03 014		
13	Klemmscheibe	55 19 018		
14	Blindflansch; ø 60	60002787		inkl. Pos. 14.1 - 14.2
14.1	O-Ring; ø 43 x 7	27 07 069		
14.2	Klemmscheibe	01 17 003		
14.3	Sechskantmutter; M 5	21 01 203	3	
15	Boilerzulaufbogen kpl.	55 09 054		inkl. Pos. 15.1; 15.2
15.1	Überwurfmutter; G 1/2" x ø 12,2; SW 24	29 07 201		
15.2	Schneidring; ø 15 x 10; DN 12	29 07 300		
16	Verschlusschraube; G 1/2"	30 08 303		
17	Schlauchschelle; ø 212 - ø 232 x 12	28 02 136		





Pos.	Bezeichnung	Teile-Nr.	Stk.	Bemerkung
1	Nachspülverteiler; oben	65004819		inkl. Pos. 1.1 - 1.4
1.1	Gewindestift; M 11 x 1 x 20	20 30 503		
1.2	O-Ring; 16 x 2,5	27 07 001		
1.3	Gegenmutter; G 3/8"	30 09 200		
1.4	Schlauchschelle; \varnothing 14 - \varnothing 24	28 02 108		
2	Schlauchbogen; DN 12,5 x 4,0; 40 x 1400	60001610		kürzen auf 970mm
3	Schlauchschelle; \varnothing 14 - \varnothing 24	28 02 108		
4	T-Stück; \varnothing 25 x \varnothing 14,5 x 14,5	62001329		
5	Schlauch; DN 13,5 x 3,5 x 360	40 02 029		Meterware
6	T-Schlauchstutzen; \varnothing 13	29 06 508		
7	Schlauchbogen; DN 12,5 x 4,0; 34,7 x 869,7	62001434	2	anpassen
8	Dreharmhalter	65004811	2	inkl. Pos. 8.1 - 8.3
8.1	O-Ring; 20 x 3,5	27 07 040		
8.2	Sechskantmutter; G 1/2" x 8; SW27	30 09 201		
8.3	Schlauchschelle; \varnothing 14 - \varnothing 24	28 02 108		
9	Sechskantmutter; G 1/2" x 8; SW27	30 09 201		
10	O-Ring; 20 x 3,5	27 07 040		
11	Dreharm kpl.; 7 Düsen	61006244	2	inkl. Pos. 11.1
11.1	Schraubkappe	61005681		
13	Nachspüleleitung oben kpl.; 1.Düse 30mm von vorn	65004011	3	inkl. Pos. 13.1 - 13.5
	Nachspüleleitung oben kpl.; 1 Düse 120mm von vorn	65004012	3	
13.1	Düsenkappe; \varnothing 14,6 x 21	65002765	18	
13.2	Düsendraller; \varnothing 8 x 18,8	65002764	18	
13.3	Gewindestift; M 9 x 40	20 30 502	6	
13.4	Überwurfmutter; G 3/8" x \varnothing 10,2	29 07 200	6	
13.5	Klemmring; \varnothing 10,2	29 07 500	6	
14	Sechskantmutter; M 5 selbstsichernd	21 05 302		
15	Scheibe; \varnothing 5,3 x \varnothing 12 x 0,8	22 02 213		
16	Winkel	65003117		
17	Flachstrahldüse; Gr. 8	62002811	7	
18	Überwurfmutter	62002812	7	

-25-
Зип-Общепит

GR 66/1

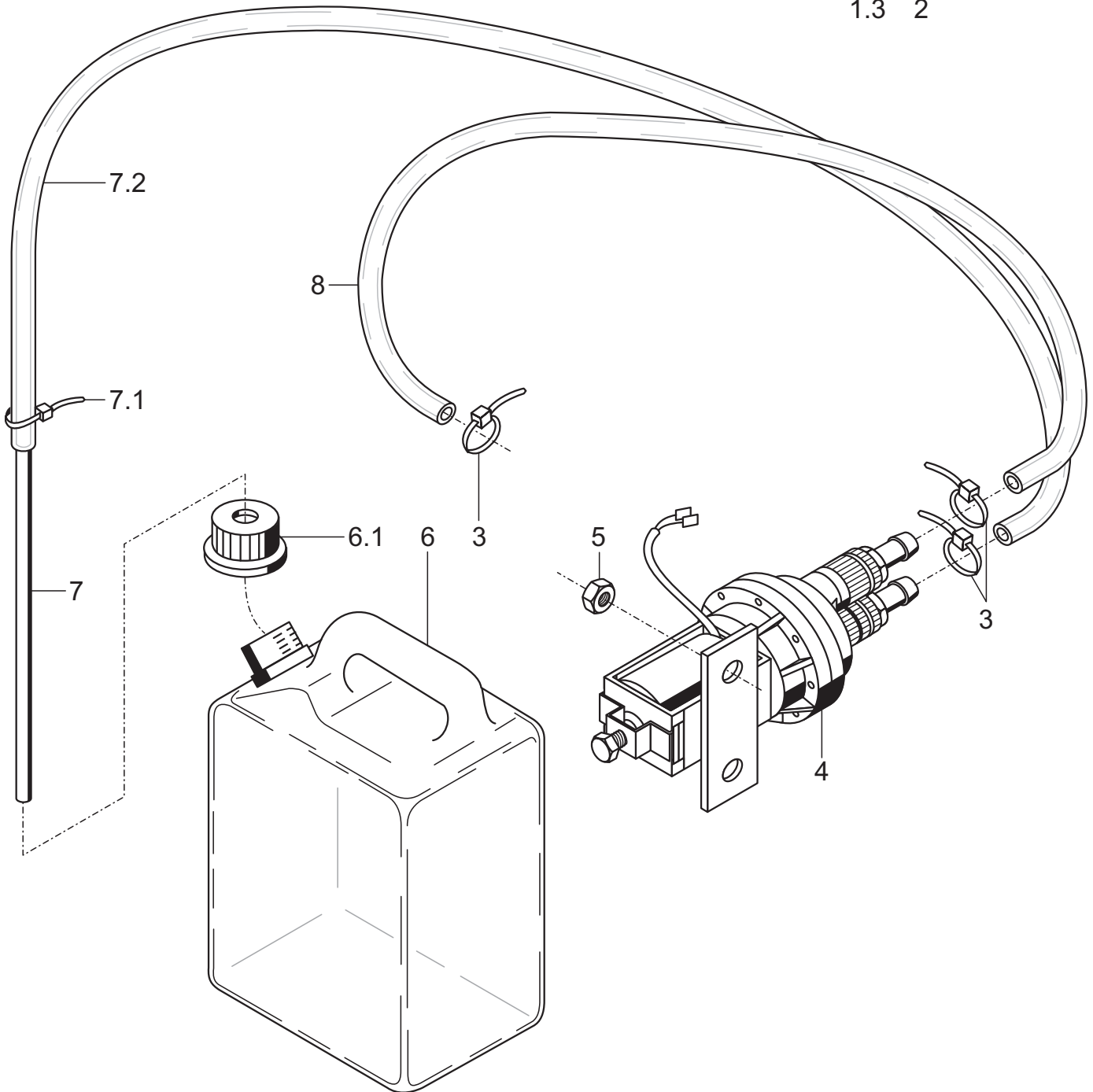
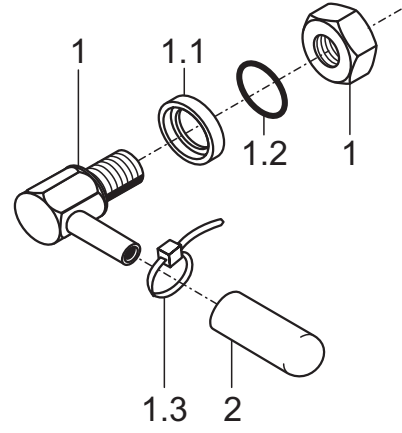
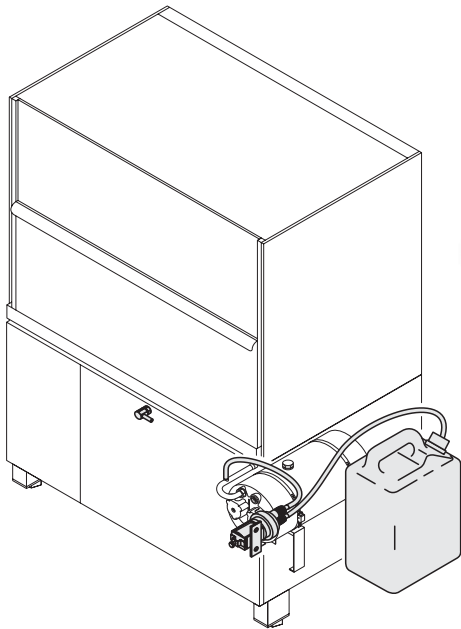
Dosierung

Dosing

Dosage

vsezip.ru

+7(812)987-08-81



GR 66/1

Зип Общепит

Dosierung

vsezip.ru

+7(812)987-08-81

Pos.	Bezeichnung	Teile-Nr.	Stk.	Bemerkung
1	Set Reinigerdosiernippel	62002869		inkl. Pos. 1.1 - 1.3
1.1	Stützring; ø 18 x 5	62002874		
1.2	O-Ring; 10 x 2,5	27 07 030		
1.3	Drahtschlauchklemme; D8,6 x1	28 02 348		
2	Übersteckkappe	35 03 023		
3	Drahtschlauchklemme; D8,6 x1	28 02 348		
4	Set Austausch ELT 10	55 28 278		
5	Sechskantmutter; M 5 selbstsichernd	21 05 302		
6	Klarspülerbehälter kpl.; 3 Liter	35 02 004		inkl. Pos 6.1; OPTION
6.1	Verschlusskappe	35 02 023		bei Bedarf aufbohren
7	Ansaugstock; kpl.	55 25 051		inkl. Pos. 7.1 - 7.2
7.1	Drahtschlauchklemme; D8,6 x1	28 02 348		
7.2	Schlauch; DN 5 x 1,5 x 2500	40 01 024		Meterware
8	Schlauch; DN 5 x 1,5 x 770	40 01 024		Meterware

-27-
Зип-Общепит

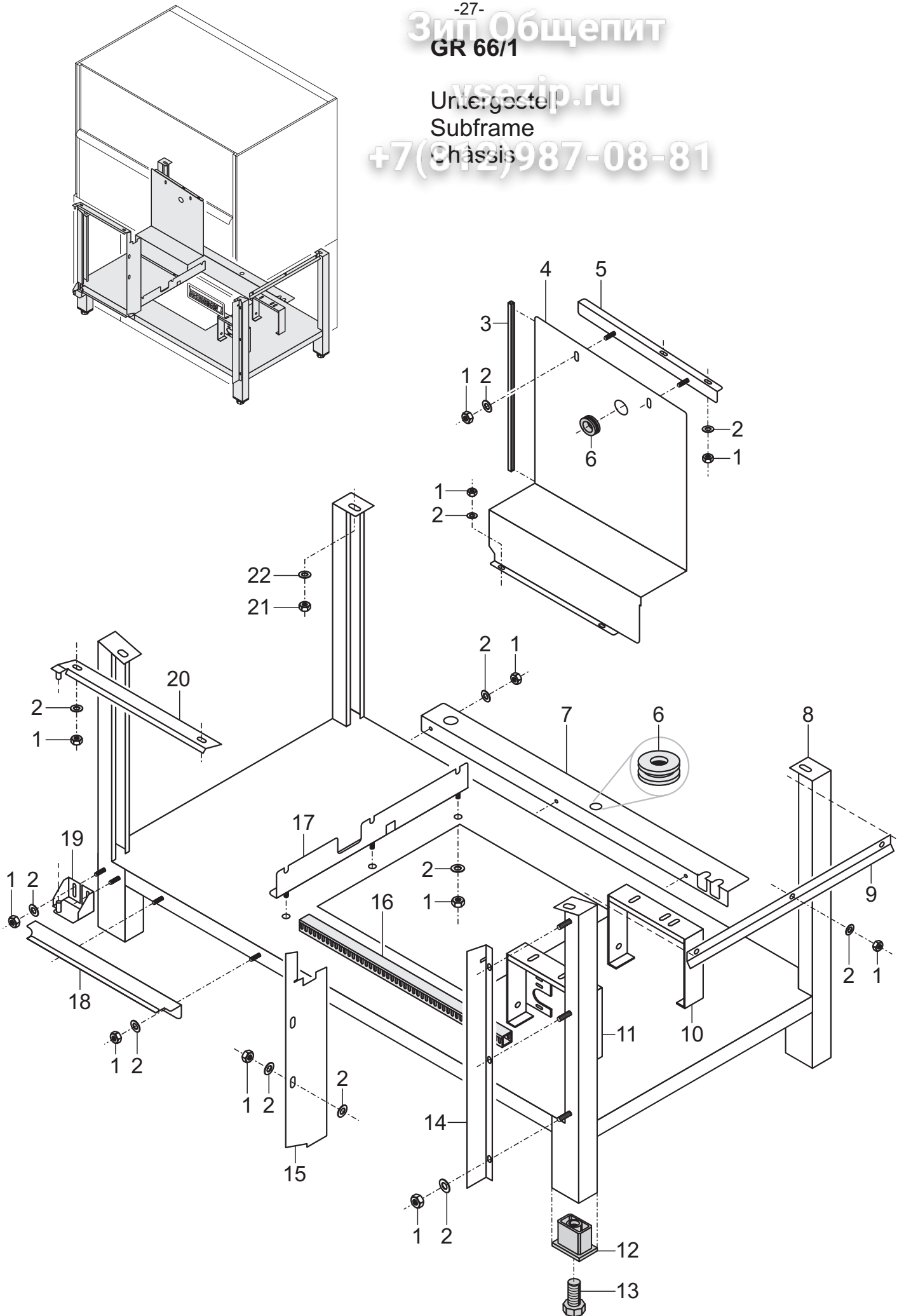
GR 66/1

Untergestell

Subframe

Chassis

+7(812)987-08-81



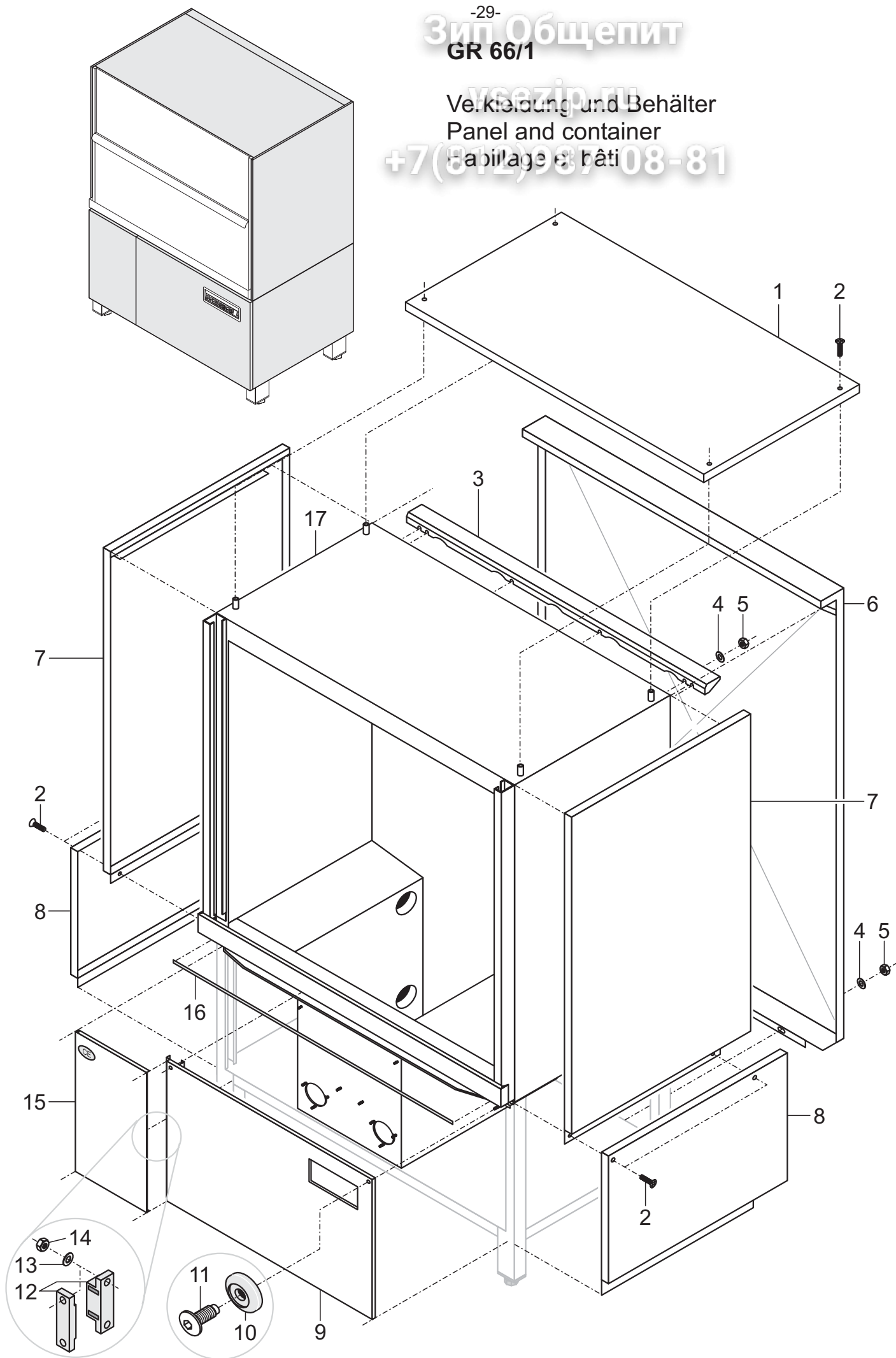
Pos.	Bezeichnung	Teile-Nr.	Stk.	Bemerkung
1	Sechskantmutter; M 5 selbstsichernd	21 05 302		
2	Scheibe; \varnothing 5,3 x \varnothing 12 x 0,8	22 02 213		
3	Dichtungsprofil; 0,5 - 2,0mm; 440 lg.	40 06 006		Meterware
4	Halter	65004782		
5	Winkel	65004784		
6	Tülle; \varnothing 20 x \varnothing 36 x 9	31 10 100	2	
7	Winkel	65004598		
8	Stützrahmen	65004471		
9	Winkel	65004771		rechts an Unterkante Behälter
10	Halter	65004070		
11	Halter	65004618		
12	Gewindeeinsatz; G 3/4"; 42 x 62 x 50	35 01 063	4	
13	Fusstollen; G 3/4"; 32 x 32 x 100	35 01 064	4	
14	Spritzwinkel rechts	65004773		
15	Schutzblech	65004805		
16	Kabelkanal; 19 x 19 x 750	31 20 100		Meterware
17	Winkel	65004579		
18	Winkel	65004520		
19	Winkel unten	65003238		
20	Winkel	65004538		
21	Sechskantmutter; M 8 selbstsichernd	21 05 306	4	
22	Scheibe; \varnothing 8,4 x \varnothing 17 x 1,6	22 01 303	4	

-29-
Зип-Общепит

GR 66/1

Verkleidung und Behälter
Panel and container

+7(812)98708-81



-31-
Зип-Общепит

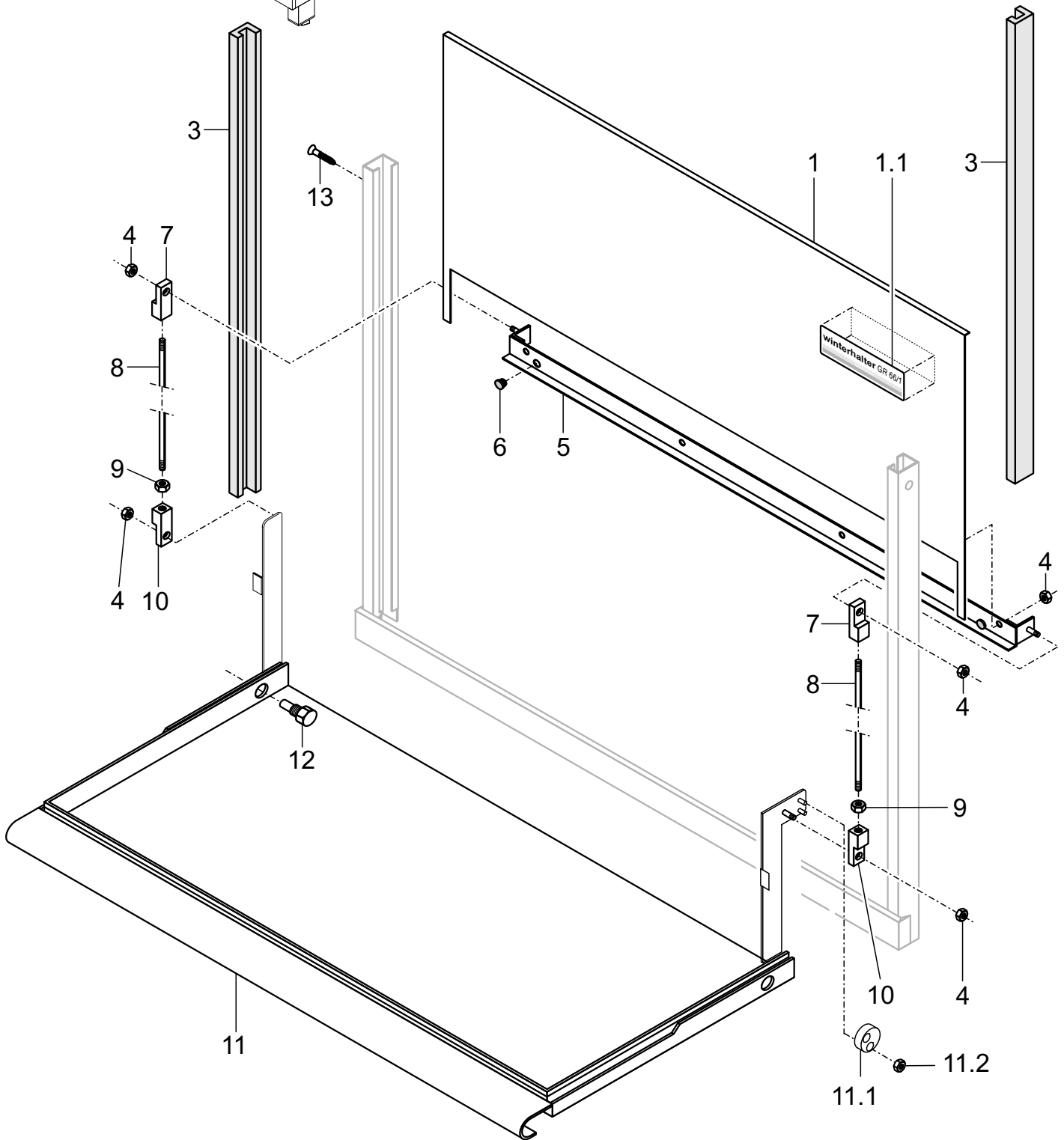
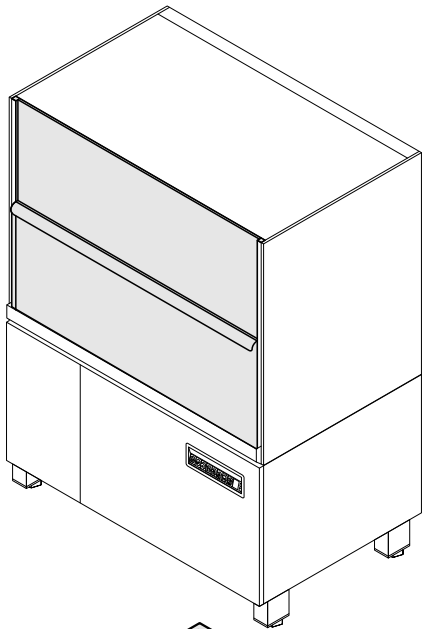
GR 66/1

Tür

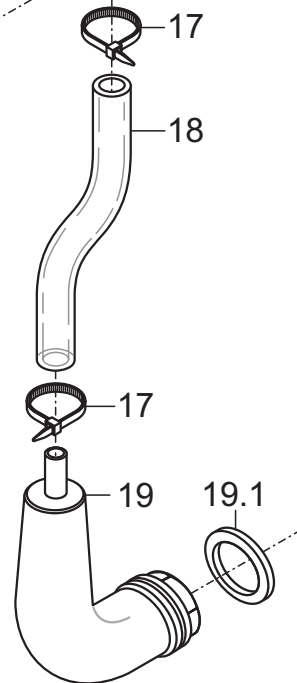
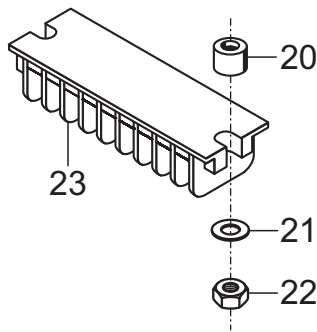
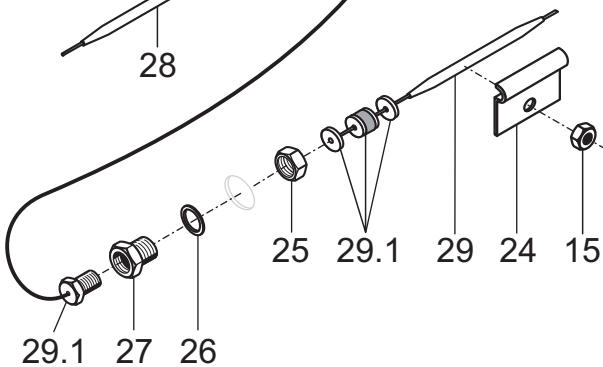
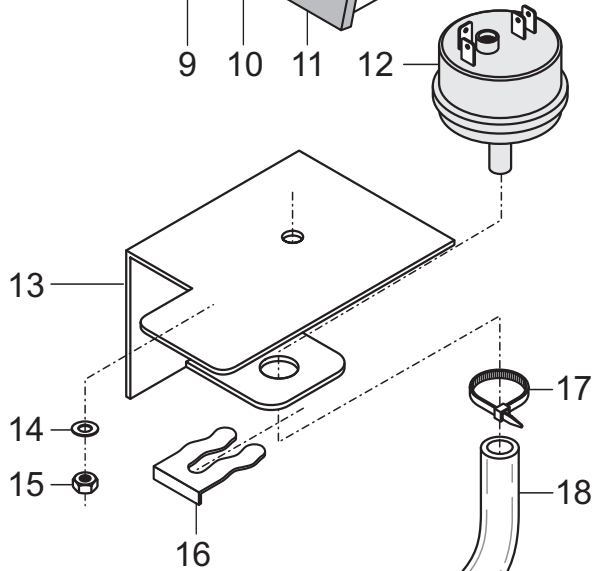
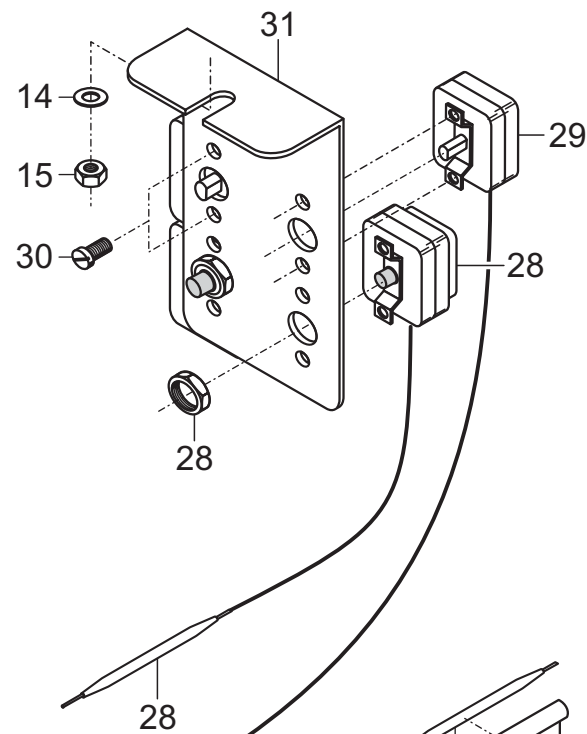
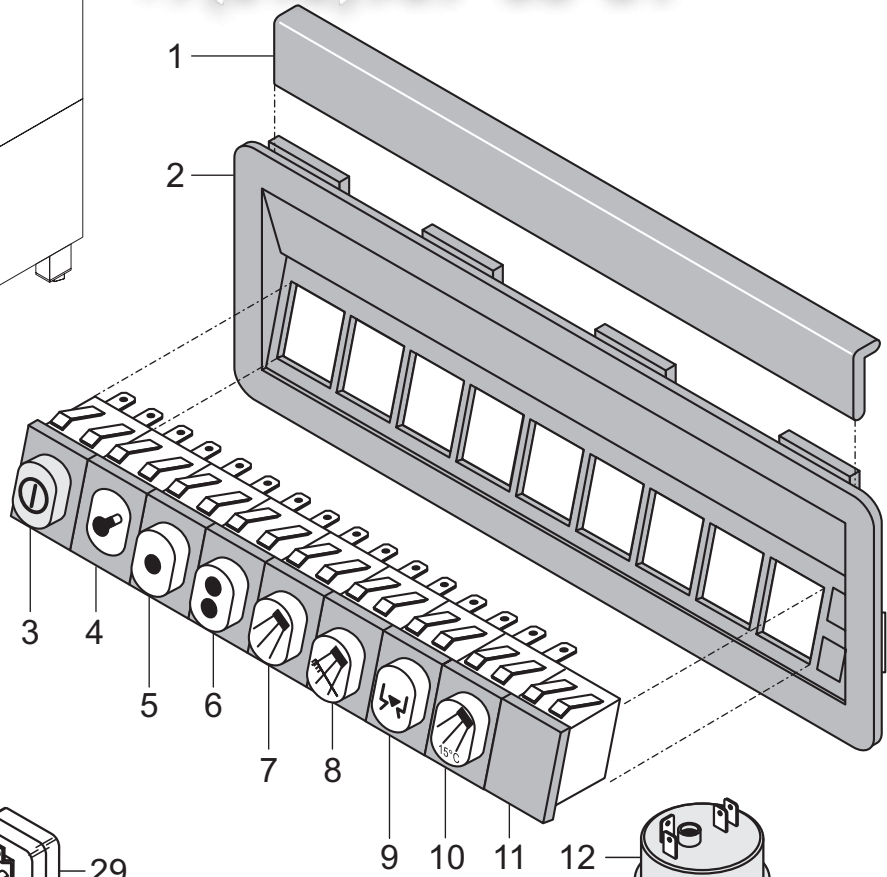
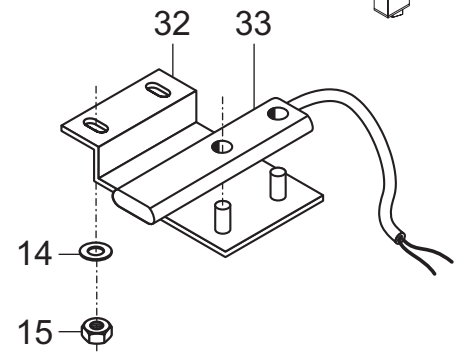
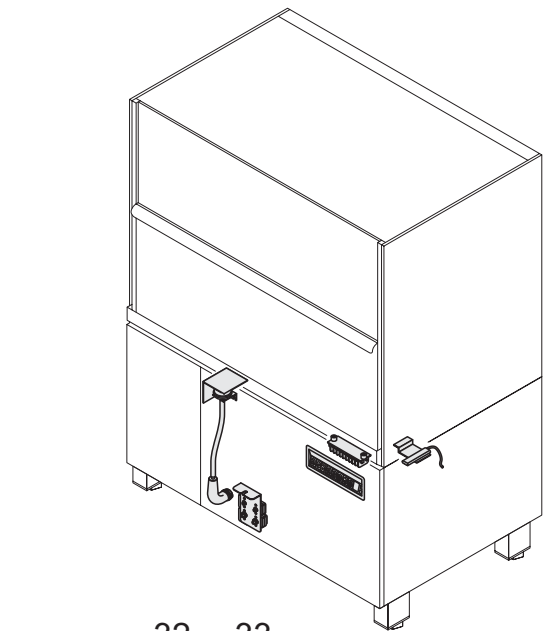
Door

Porte

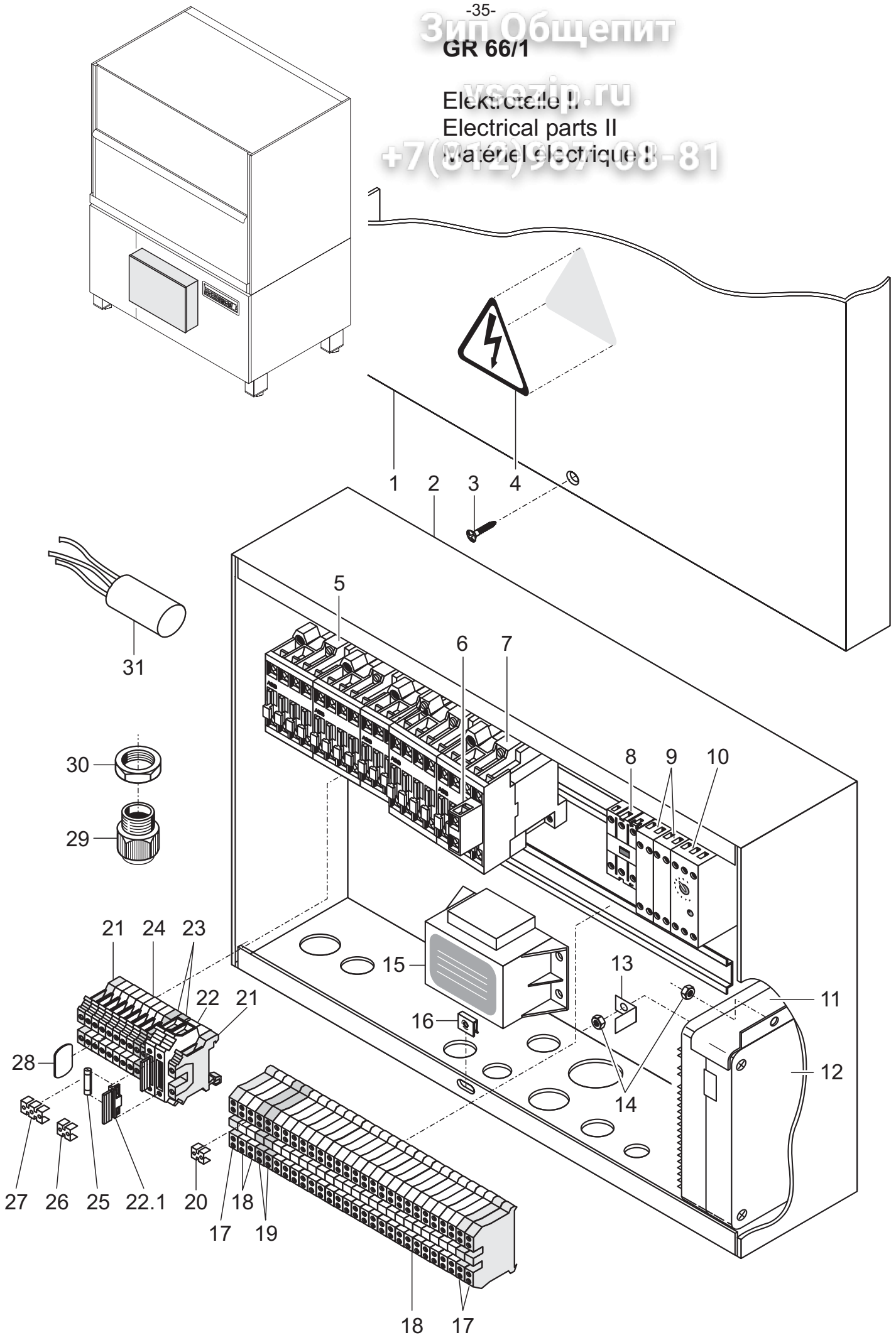
ysezip.ru
+7(812)987-08-81



Pos.	Bezeichnung	Teile-Nr.	Stk.	Bemerkung
1	Hubtür	65004445		inkl. Pos. 1.1
1.1	Schild; „Winterhalter GR 66/1“	65004466		
3	Führungsprofil; 33,75 x 39 x 915	65004448	2	
4	Sechskantmutter; M 6 selbstsichernd	21 05 304		
5	Einhängeschiene	65004446		
6	Druckknopfpufer; ø 13 x 8,5	40 06 015	2	
7	Einstellkopf; Linksgewinde	65001617	2	
8	Türschubstange; ø 8 x 504	65004184	2	
9	Sechskantmutter; M 8	21 01 305		
10	Einstellkopf; Rechtsgewinde	65001616	2	
11	Klapptür	65004447		inkl. Pos. 11.1, 11.2
11.1	Set Magnethalter	55 28 291		inkl. Magnet
11.2	Sechskantmutter; M 5 selbstsichernd	21 05 302		
12	Lagerbolzen; SW15 x 26	65001537	2	
13	Blechschrabe; St 2,9 x 13	20 20 302		



Pos.	Bezeichnung	Teile-Nr.	St.	Bemerkung
1	Klemmprofil	61004234		
2	Schalterblende	61004233		
3	Druckschalter; „S“; grün; 250V AC	31 24 186		EIN / AUS
4	Leuchte; weiss; 230V AC	31 08 116		AUFHEIZEN
5	Drucktaster; weiss	31 24 153		PROGRAMM I
6	Drucktaster; weiss	31 24 130		PROGRAMM II
7	Druckschalter; weiss	31 24 205		SPÜLEN MANUELL
8	Drucktaster; weiss	31 24 129		NACHSPÜLEN
9	Druckschalter; weiss	31 24 202		ABLASSVENTIL
10	Druckschalter; weiss	31 24 197		KALT VORSPÜLEN (Option)
11	Blindstück	31 24 187		
12	Niveauregler; 250V; 50-60Hz	31 26 017		gelb
13	U-Profil	65004803		
14	Scheibe; \varnothing 5,3 x \varnothing 12 x 0,8	22 02 213		
15	Sechskantmutter; M 5 selbstsichernd	21 05 302		
16	Klemmfeder zu Niveauregler	31 26 001		
17	Drahtschlauchklemme; D8,6 x 1	28 02 348	2	
18	Schlauch; DN 5 x 1,5 x 230	40 01 024		Meterware
19	Windkessel kpl.	55 04 024		inkl. Pos. 19.1
19.1	Dichtung; \varnothing 26 x \varnothing 36 x 2,0	27 01 003		ersetzt durch 55 04 024
19.1	O-Ring; 24 x 3	27 07 066		
20	Distanzrolle; \varnothing 5,3 x \varnothing 12 x 7	22 08 513	2	
21	Scheibe; \varnothing 5,3 x \varnothing 10 x 1,0	22 01 300		
22	Sechskantmutter; M 4 selbstsichernd	21 05 300		
23	Klemmleiste	31 09 155		
24	Thermostatschelle	55 19 011		
25	Sechskantmutter; M 14 x 1 x 5	31 25 002		
26	Dichtung; \varnothing 14,2 x \varnothing 20 x 2,0	27 09 036		
27	Stopfbuchse zu Thermostat; M 14 x 1; SW19 x 15	31 25 001		
28	Sicherheitsthermostat; 140°C - 10K „AUS“	31 25 030	2	mit Mutter
29	Thermostat; 1750mm lang; 220V	31 25 013	2	inkl. Pos. 29.1
29.1	Set Dichtung Thermostat	31 25 012		
30	Flachkopfschraube; M 4 x 6	20 10 209		
31	Thermostathalter	65001859		
o.P.	Thermostatschild; rot mit Pfeil	28 03 322		
o.P.	Schild „Boiler“	28 03 107		
o.P.	Schild „Tank“	28 03 108		
32	Halter	65003234		
33	Magnetschalter; 180-265V; 50/60Hz	31 24 221		

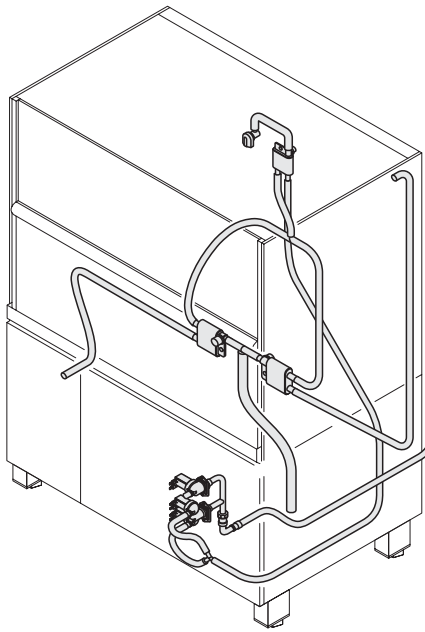


Elektroteile II

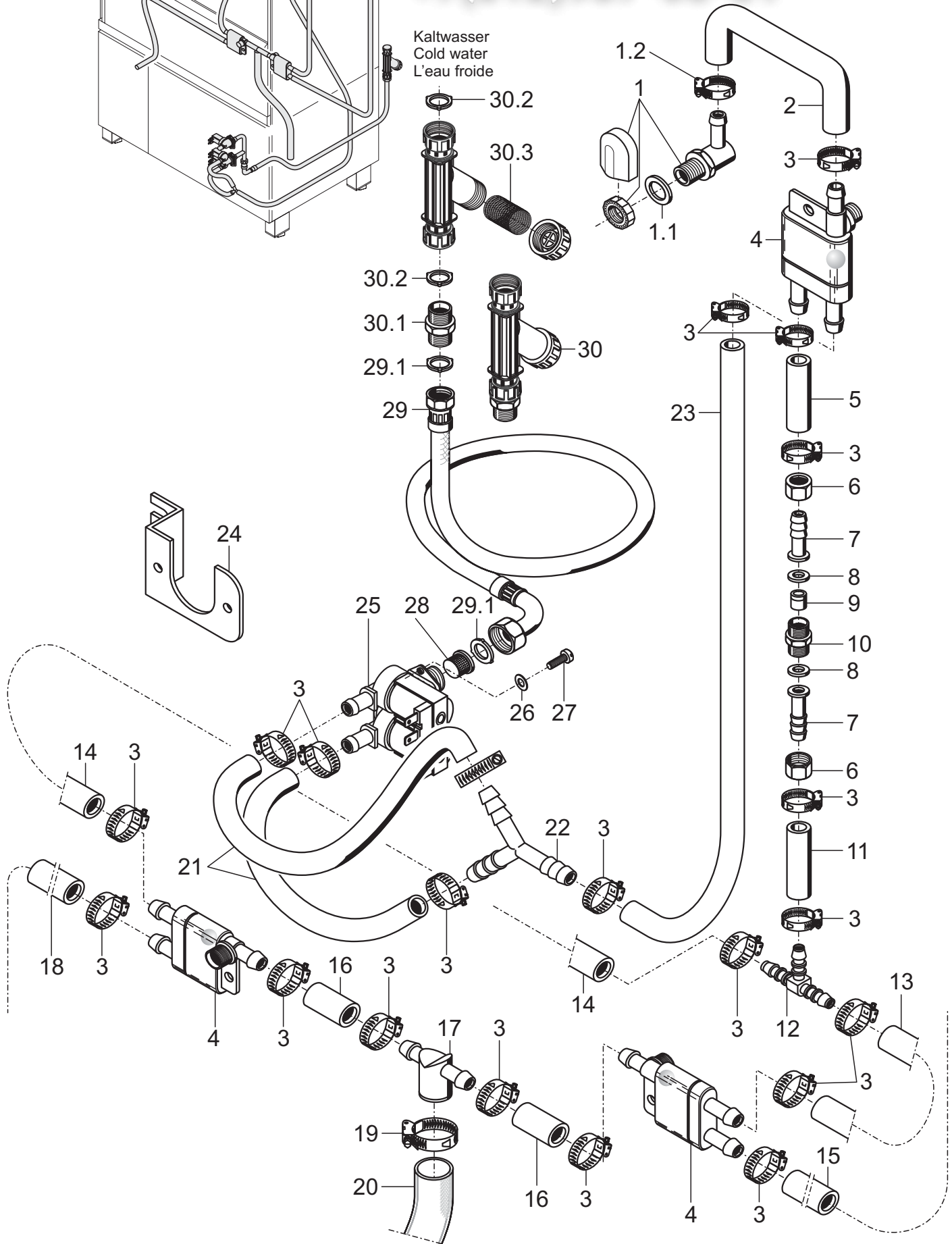
Pos.	Bezeichnung	Teile-Nr.	St.	Bemerkung
1	Schaltkastendeckel	65004117		
2	Schaltkastengehäuse	65004114		
3	Blechschraube; St 3,9 x 13	20 20 310		
4	Schild „Blitzpfeil“	28 03 009		
5	Schütz; 220-255 V; 50/60 Hz; A 16	31 04 162	5	
	Schütz; 200-220 V; 50/60 Hz; A 16	31 04 163	6	Japan
6	Schütz; 220-255 V; 50/60 Hz; A 30	31 04 165	2	Boiler 12kW
	Schütz; 200-220 V; 50/60 Hz; A 30	31 04 164	2	Japan; Boiler 9kW
7	Hilfsschalter; 1S	31 04 166		
8	Hilfsschütz; 220-240 V; 50/60 Hz; CA2-SK11	31 04 114		
9	Koppelrelais; 180-254V AC; 2A	31 04 139	2	Ablaufventil
10	Wischrelais; 220-240V AC; 15 - 300s	31 04 150		
11	Halter zu Programmschalter	61003088		
12	Prog.-schalter; EPS 1.1; 230V; 50/60Hz	31 05 131		
	Prog.-schalter; EPS 1.1; 200V und 240V; 50/60 Hz	31 05 132		
13	Winkel	65003612		
14	Sechskantmutter; M 5 selbstsichernd	21 05 302		
15	Sicherheitstransformator; 230V AC / 18V DC	31 15 020		
16	Blechmutter; B 3,5	21 17 002		
17	Doppelklemme grün/gelb; UDK 4 - PE	31 09 153	3	
18	Doppelklemme grau; UDK 4	31 09 151	24	
19	Doppelklemme blau; UDK 4	31 09 152	2	
20	Feste Brücke; 2-polig; FB 2-6	31 09 126	2	
o.P.	Trennscheibe	31 09 169		
21	Universalklemme grün/gelb; USLKG 6 N	31 09 059	2	
22	Universal-Sicherungsklemme UK-SI	31 09 063	2	inkl. Pos. 22.1
22.1	Sicherungsstecker	31 09 072	2	
23	Universalklemme blau; UK 6 N	31 09 058	2	
24	Universalklemme grau; UK 6 N	31 09 057	7	
25	Sicherung; 250V; 6,3A	31 11 043	4	
26	Feste Brücke; 2-polig; FB 10-8	31 09 128	3	
27	Feste Brücke; 3-polig; FB 10-8	31 09 138		
28	Trennscheibe; TS-K	31 09 066	3	
29	Kabelverschraubung; PG 29 mit Zugentlastung	31 10 123		
	Kabelverschraubung; PG 21 mit Zugentlastung	31 10 070	3	
	Kabelverschraubung; PG 16 mit Zugentlastung	31 10 049		
	Kabelverschraubung; PG 11 mit Zugentlastung	31 10 044		
o.P.	Verschlusschraube; PG 16	31 10 025	2	
	Verschlusschraube; PG 9	31 10 021		
30	Sechskantmutter; PG 29	31 10 047	2	
	Sechskantmutter; PG 21	31 10 071	2	
	Sechskantmutter; PG 16	31 10 110	3	
	Sechskantmutter; PG 11	31 10 045		
	Sechskantmutter; PG 9	31 10 043		
31	Entstörkondensator; 0,27MF + 2 X 27000PF	31 13 078		
o.P.	Reduzierring; KUK 29/21	31 10 091		
o.P.	Zuleitungskabel; 5 x 2,5mm ² x 4000	31 23 138		
o.P.	Kabelbaum; Heizung / Pumpe	65004124		
o.P.	Kabelbaum; Magnetventil	65004125		Ablaufventile
o.P.	Kabelbaum; Steuerung	65004126		
o.P.	Kabelbaum; Bedienpult	65004121		

Kaltwasser-Vor-spülung
Cold water pre-rinsing
Pre-rincage au l'eau froide

Option
Option
Option



Kaltwasser
Cold water
L'eau froide



Pos.	Bezeichnung	Teile-Nr.	Stk.	Bemerkung
1	Set Wassereinlauf	55 31 007		inkl. Pos. 1.1; 1.2
1.1	Dichtung; D21 x D28 x 2,0	27 09 011		ersetzt durch 55 31 007
1.1	Dichtung; ø 20,5 x ø 28,5 x 2,0	27 01 002		ersetzt durch 55 31 007
1.1	O-Ring; 20 x 3	27 07 031		
1.2	Schlauschelle; ø 14 - ø 24	28 02 108		
2	Formschlauch; DN 13 x 4	40 03 053		
3	Schlauschelle; ø 14 - ø 24	28 02 108		
4	Rücksaugverhinderer; oben	35 01 193	3	
5	Schlauch; DN 13,5 x 3,5 x 55	40 02 029		Meterware
6	Überwurfmutter; G 3/4" x ø 20; SW 30 x 14	29 07 203	2	
7	Schlauchstutzen; R 3/4" x 1/2"	29 06 222	2	
8	Dichtung; ø 14,2 x ø 22,5 x 1,5	27 09 007	2	
9	Rückflussverhinderer; DW 20	29 01 512		
10	Doppelnippel; G 3/4" x 26; SW 27	30 11 207		
11	Schlauch; DN 13,5 x 3,5 x 225	40 02 029		Meterware
12	T-Schlauchstutzen; ø 13	29 06 508		
13	Schlauch; DN 13,5 x 3,5 x 310	40 02 029		Meterware
14	Schlauch; DN 13,5 x 3,5 x 650	40 02 029		Meterware
15	Formschlauch; DN 13 x 4	62001434		anpassen
16	Schlauch; DN 13,5 x 3,5 x 45	40 02 029	2	Meterware
17	T-Stück; ø 25 x ø 10	62001329		
18	Schlauch; DN 13,5 x 3,5 x 810	40 02 029		Meterware
19	Schlauschelle; ø 24 - ø 44	28 02 309		
20	Schlauchkrümmer; DN 25 x 4,0	65004182		Druckboiler
	Gewebeschlauch; DN 25 x 4,5 x 900	40 01 023		Meterware; Boiler druckunabhängig
21	Schlauch; DN 13,5 x 3,5 x 240	40 02 029	2	Meterware
22	Y-Schlauchstutzen; DN 13 x 3,5	29 06 526		
23	Schlauch; DN 13,5 x 3,5 x 2200	40 02 029		Meterware
24	Magnetventilhalter	62001284		
25	Doppelmagnetventil; 220-240V; 50/60Hz	31 06 182		
	Doppelmagnetventil; 180-220V; 50/60Hz	31 06 200		
26	Scheibe; ø 4,3 x ø 12,0 x 1,0	22 05 300		
27	Flachkopfschraube; M 4 x 8	20 10 210		
28	Schmutzsieb	31 06 186		
29	Metallschlauch; DN 15 x 2000; G 3/4"	29 01 316		inkl. Pos. 29.1
29.1	Dichtung; ø 16 x ø 24 x 3,0	80002241	2	
30	Schmutzfänger kpl.	80002153		inkl. Pos. 30.1 - 30.3
30.1	Doppelnippel; G 3/4" x 40; SW30	80002167		
30.2	Dichtung; ø 16 x ø 24 x 3,0	80002241	2	
30.3	Schmutzsieb	80002728		