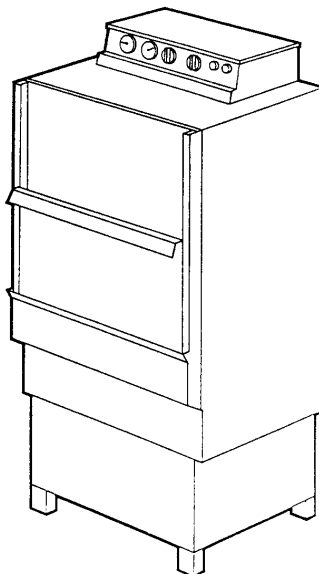
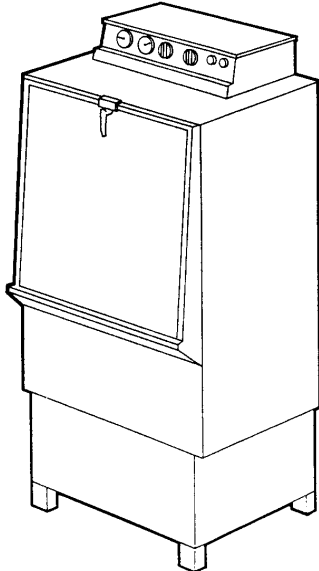


Ersatzteilliste

GR 62 (GR 62/1)

Erstellt 12/89
 Bearbeitet 07/04

Teile-Nr. 89000618



Inhaltsübersicht

Wasserzulauf und Wassereinlauf	Seite 1 und 2
Wasserablauf, Tankheizung und Mediamat	Seite 3 und 4
Waschsystem I bis Masch. Nr. 160 601	Seite 5a und 5b
Waschsystem I ab Masch. Nr. 160 602	Seite 6a und 6b
Waschsystem II bis Serie 2394/10.89	Seite 7 und 8
Waschsystem II ab Serie 2463/11.89	Seite 9 und 10
Waschsystem III	Seite 11 und 12
Nachspülung I	Seite 13 und 14
Nachspülung II bis Masch. Nr. 160 601	Seite 15a und 15b
Nachspülung II ab Masch. Nr. 160 602	Seite 16a und 16b
Türe und Korbführung	Seite 17a und 17b
Hub-Klapptüre ab 9/89	Seite 18a und 18b
Verkleidung	Seite 19 und 20
Elektroteile I	Seite 21 und 22
Elektroteile II	Seite 23 und 24
Elektroteile III	Seite 25 und 26

Bitte beachten Sie in dieser Liste:

Körbe und Zubehör siehe separate Liste.

In der Spalte „St.“ ist die erforderliche Stückzahl angegeben, sofern mehr als 1 Stück eingebaut ist und das Teil kein Normteil ist.

Bei Teilen, die in der Spalte Bemerkung den Vermerk „Einzelfertigung“ tragen, weisen wir Sie darauf hin, dass es sich um auftragsbezogen gefertigte Teile handelt, die eine Lieferzeit haben und nicht mehr zurück genommen oder umgetauscht werden können.

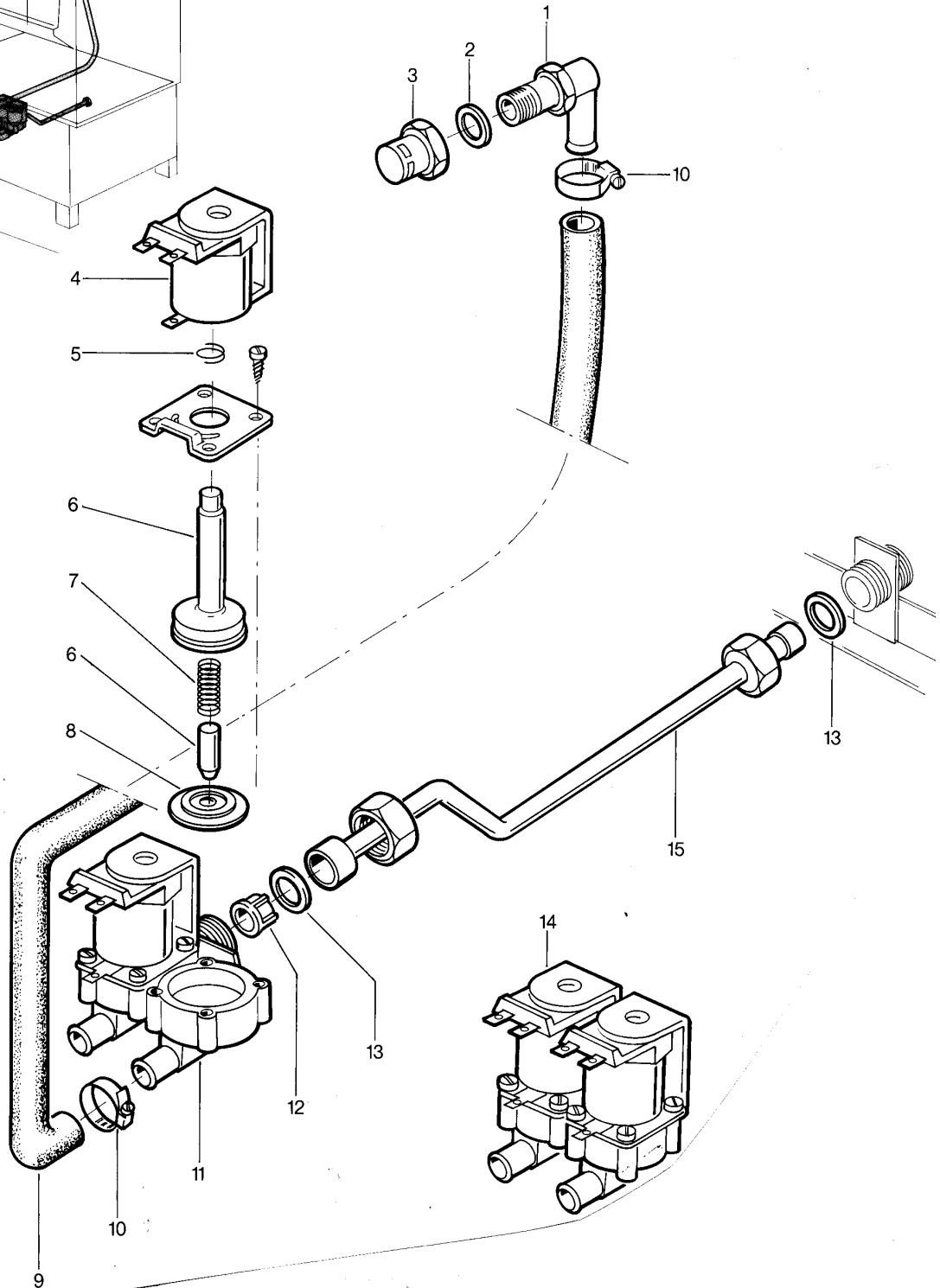
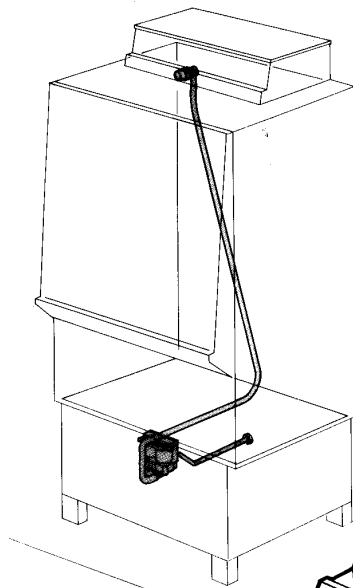
Зип ⁻¹⁻Общепит
GR 62

vsezip.ru

Wassenzulauf und Wassereinlauf

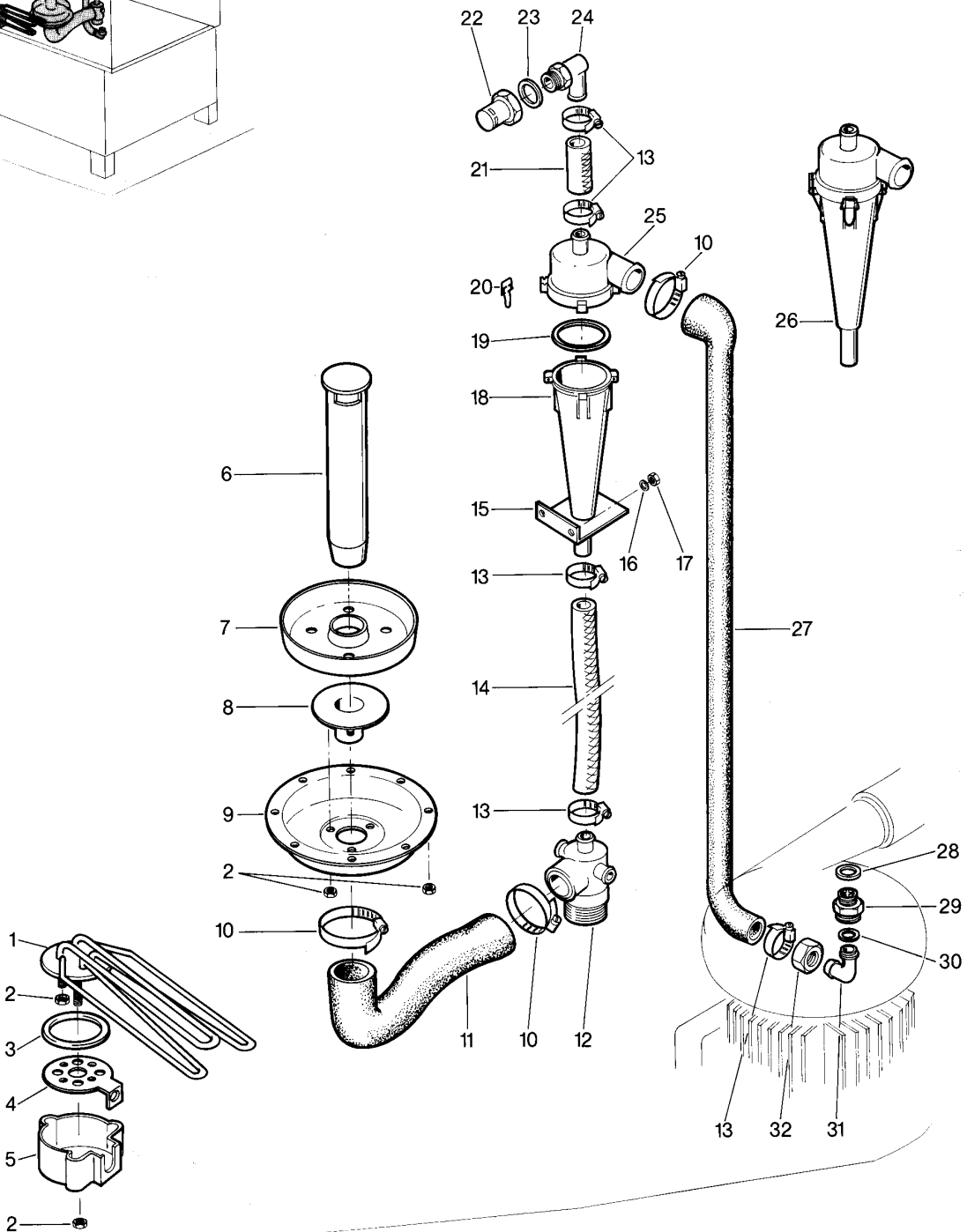
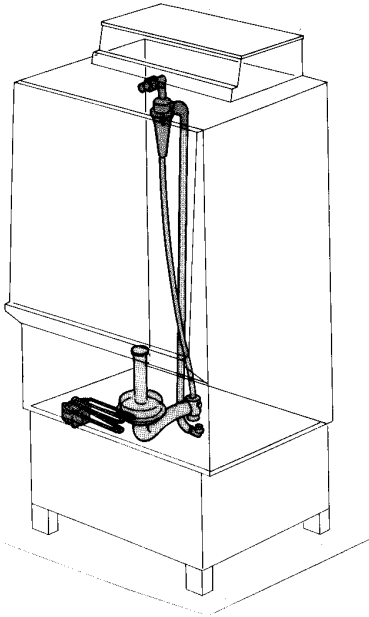
Water inlet and connections

Alimentation d'eau et arrivée de l'eau



Pos.	Bezeichnung	Teile-Nr.	St.	Bemerkung
1	Anschluss G 1/2" x ø 14,5	35 01 156		Kpl. 5531007
2	Dichtung ø 28 x ø 21 x 2,0	27 09 011		
3	Wassereinlauf G 1/2"			
o.P.	Zwölfkantmutter mit Steckkappe	61005339		Neue Ausführung
4	Kombispule 220/240 V 50/60 Hz			Ersetzt durch Pos. 14
5	Feder			
6	Stößel mit Hülse			
7	Feder			
8	Membrane			
9	Tankzulaufschlauch	40 03 051		
10	Schlauchselle ø 14 - ø 24	28 02 108		
11	Unterteil zu Magnetventil			Ersetzt durch Pos. 14
12	Schmutzsieb rot	31 06 118		
13	Dichtung ø 24 x ø 19,5 x 1,5	27 09 010		
14	Doppelmagnetventil 220 V 50 Hz	31 06 182		
15	Set Einbau Wasserzulauf	55 28 231		bis Masch. Nr. 189 244
o.P.	Metallschlauch G 3/4", ø 15 x 2000	29 01 316		ab Masch. Nr. 189 245

+7(812)957-08-81 Wasserablauf, Tankheizung und Mediamat Water drain, tank heating and Mediamat Ecoulement d'eau, chauffage de la cuve et Médiamat



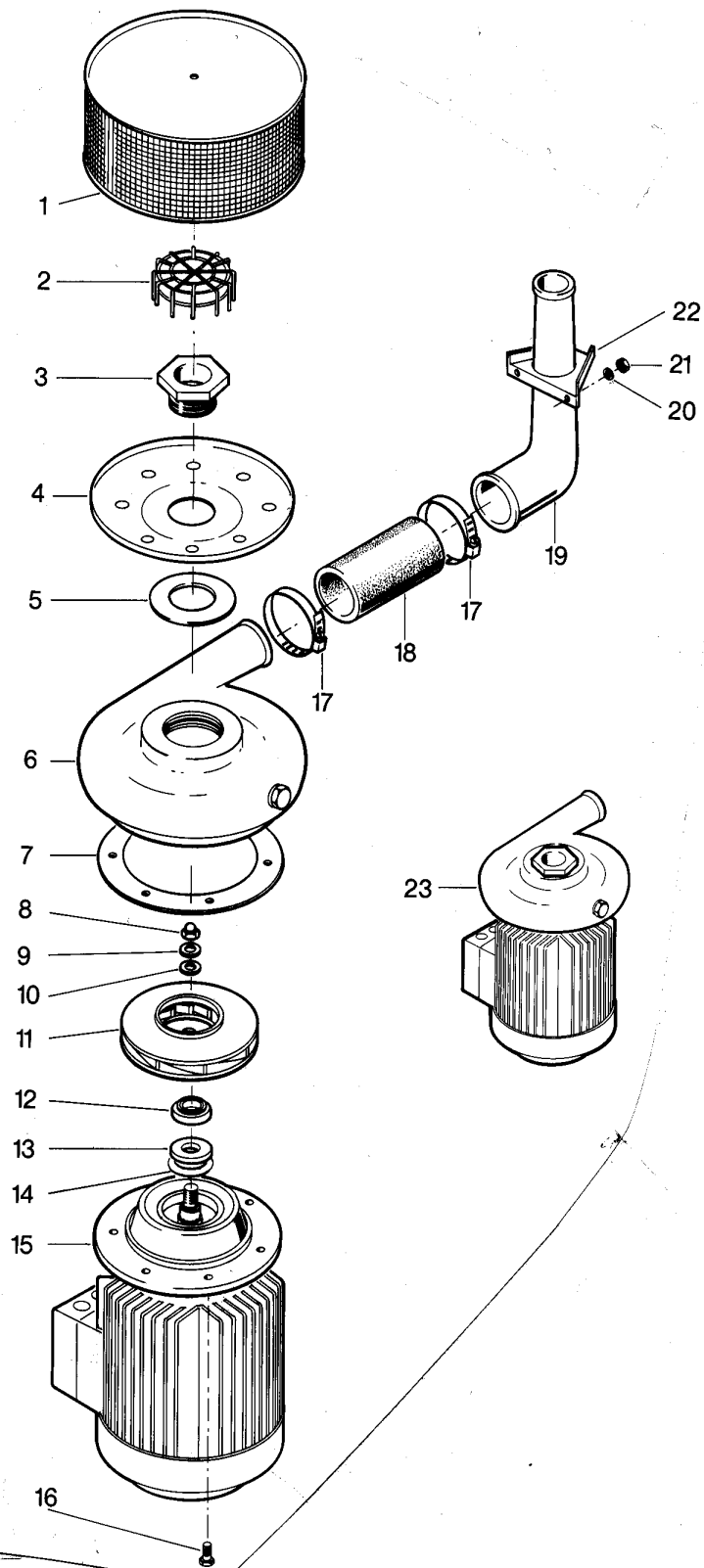
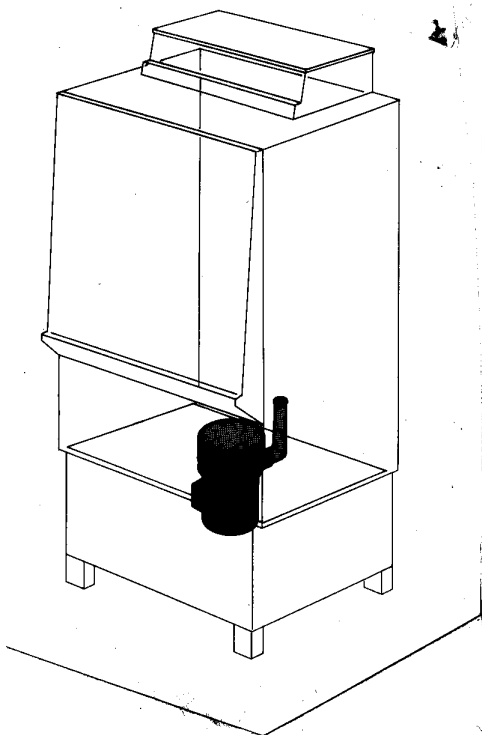
Pos.	Bezeichnung	Teile-Nr.	St.	Bemerkung
1	Heizkörper gewinkelt 6 kW 220/380 V	31 03 025		
o.P.	Heizkörper gewinkelt 6 kW 240/420 V	31 03 042		
2	Sechskantmutter M 5	21 01 303		
3	O-Ring ø 43 x 7	27 07 069		
4	Heizkörperflansch	31 03 067		
5	Abdeckkappe für Heizkörper	31 03 014		
6	Standrohr 225 Überlaufhöhe	65003719		
7	Ablaufsieb	55 13 031		
8	Standrohrunterteil	55 04 029		
9	Ablauftopf	55 13 036		
10	Schlauchselle ø 32 - ø 52	28 02 110		zu Pos. 11
11	Siphon DN37 X DN40	40 03 022		
12	Mediamatablauf	35 01 080		
13	Schlauchselle ø 20 - ø 30	28 02 109		
14	Schlauchstück ø 19 x 4 x 680	40 01 016		Meterware
15	Haltewinkel für Mediamat	61000658		
16	Scheibe ø 4,3	22 02 202		
17	Sechskantmutter M 4	21 01 302		
18	Beschleuniger	35 01 035		
19	O-Ring ø 51 x 3	27 07 043		
20	Endstückverschluss	28 04 041	4	
21	Schlauchstück ø 18 x 3,5 x 65	40 02 025		Meterware
22	Wassereinlauf G 1/2" x D 26 x 34			
23	Dichtung ø 28 x ø 21 x 2,0	27 09 011		Kpl. 5531001
24	Mediamatanschluss G 1/2"	35 01 155		
o.P.	Zwölfkantmutter mit Steckkappe	61005339		Neue Ausführung
25	Kopfstückzulauf D 30	35 01 124		
26	Mediamat kpl.	55 27 040		
27	Reduzierschlauch DN16 X DN30; 1300	40 03 036		
28	O-Ring ø 20 x 3,5	27 07 040		
29	Mediamatanschlussnippel G 1/2" x G 3/4"	30 11 502		
30	Dichtung ø 24 x ø 19,5 x 1,5	27 09 010		
31	Mediamat-Anschlussbogen	29 06 524		
32	Überwurfmutter G 3/4"	29 07 203		

GR 62

Waschsystem I bis Masch. Nr. 160 601

Wash system I until mach. no. 160 601

Systeme de lavage I jusqu'à la mach. no. 160 601

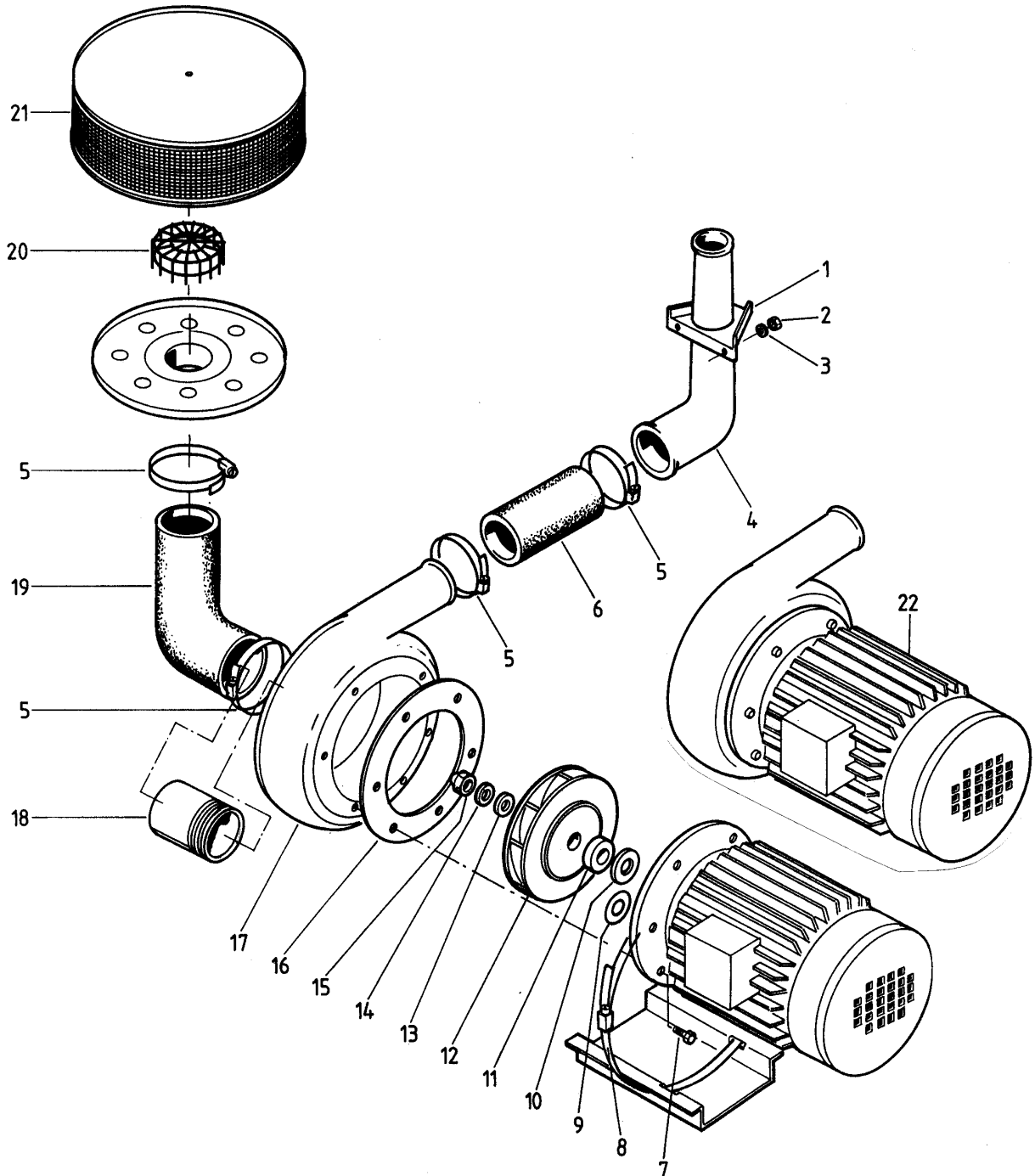
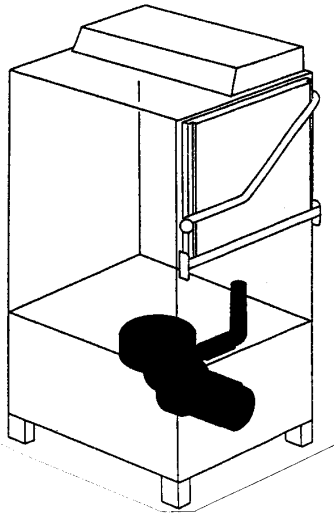


GR 62 sezip.ru

Waschsystem I ab Masch. Nr. 160 602

Wash system I as from mach. no. 160 602

Système de lavage I à partir de la mach. no. 160 602



GR 62

- 6b
Зип-Общепит

Waschsystem I ab Masch. Nr. 160 602

vsezip.ru

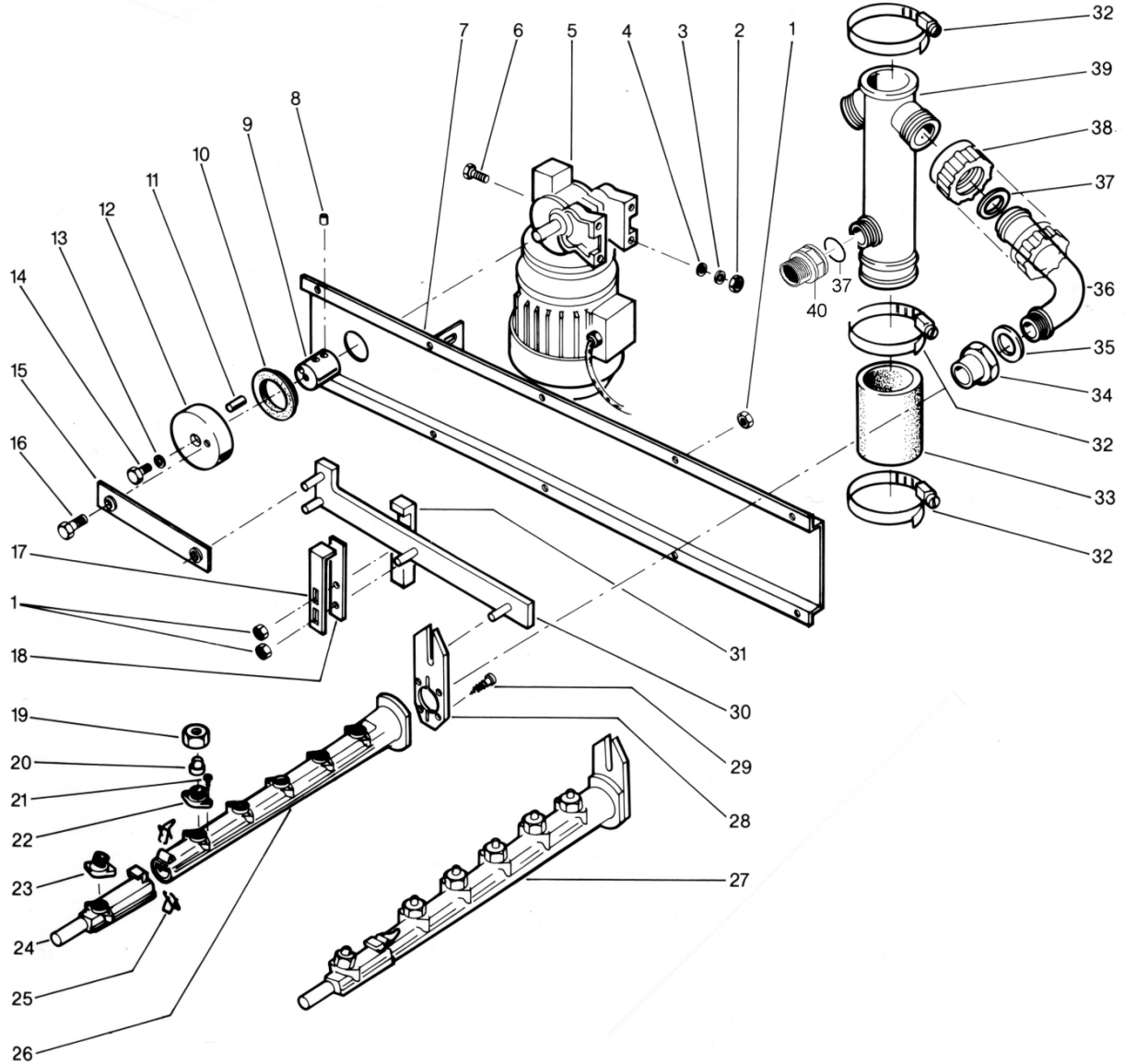
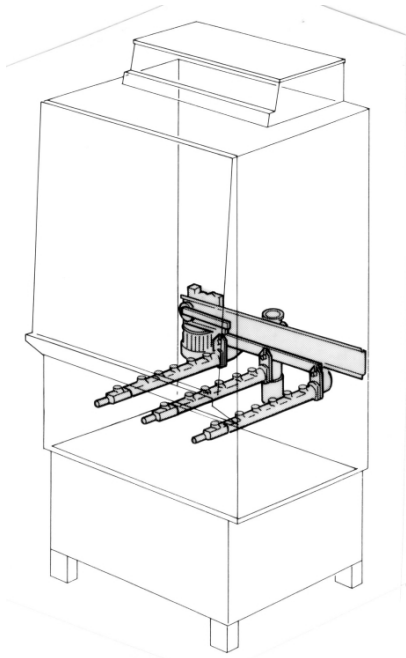
Pos.	Bezeichnung	Teile-Nr.	St.	Bemerkung
1	Krümmhalter	65000023		
2	Sechskantmutter M 6	21 05 304		selbstsichernd
3	Scheibe ø 6,4	22 01 302		
4	Reduzierkrümmer kpl. mit Verstärkungsring	55 06 051		
5	Schlauchschele D62-82 x 12	28 02 137		
6	Pumpenschlauch ø 60 x 8 x 140	40 02 007		Meterware
7	Sechskantschraube M 6 x 18	20 01 014		
8	Schlauchschele ø 50 - ø 215 x 12	28 02 126		
9	Paßscheibe ø 30 x ø 42 x 0,5	22 04 001		
10	Gegenring			Dichtungssatz kpl. 80002672
11	Gleitringdichtung			Best. aus Pos:9;10;11;13;14;15;16
12	Pumpen-Laufrad ø 135 (50 Hz)	35 01 135		
o.P.	Pumpenlaufrad ø 120 (60 Hz)	55 14 140		
13	Dichtung M 10	22 08 506		
14	Scheibe ø 10,5	22 01 206		
15	Hutmutter M 10	21 10 306		
16	Dichtung ø 190 x ø 143 x 1,0	27 09 037		
17	Pumpengehäuse	55 14 060		
18	Gewindenippel G 2" x 50	30 13 302		
19	Ansaugkrümmer ø 62 x 9	40 03 028		L 80 x 180
20	Ansaugsieb lang ø 86,5 x 68	61002500		Draht ø 2
21	Pumpensieb	55 13 004		
22	Pumpe kpl. 2,7 kW 220/380 V 50 Hz	55 14 011		
o.P.	Pumpe kpl. 2,7 kW 240/420 V 50 Hz	55 14 011		
o.P.	Pumpe kpl. 2,7 kW 200/346 V 50 Hz	84000093		Einzelanfertigung
o.P.	Pumpe kpl. 2,7 kW 200/346 V 60 Hz	84000094		Einzelanfertigung

- 7 -
Зип Общепит
GR 62

Waschsystem II bis Serie 2394/10.89

Wash system II until series 2394/10.89

+7(812)987-08-81
Système de lavage II jusqu'à la série 2394/10.89



GR 62

Зип-Общепит

Waschsystem II bis Serie 2394/10.89

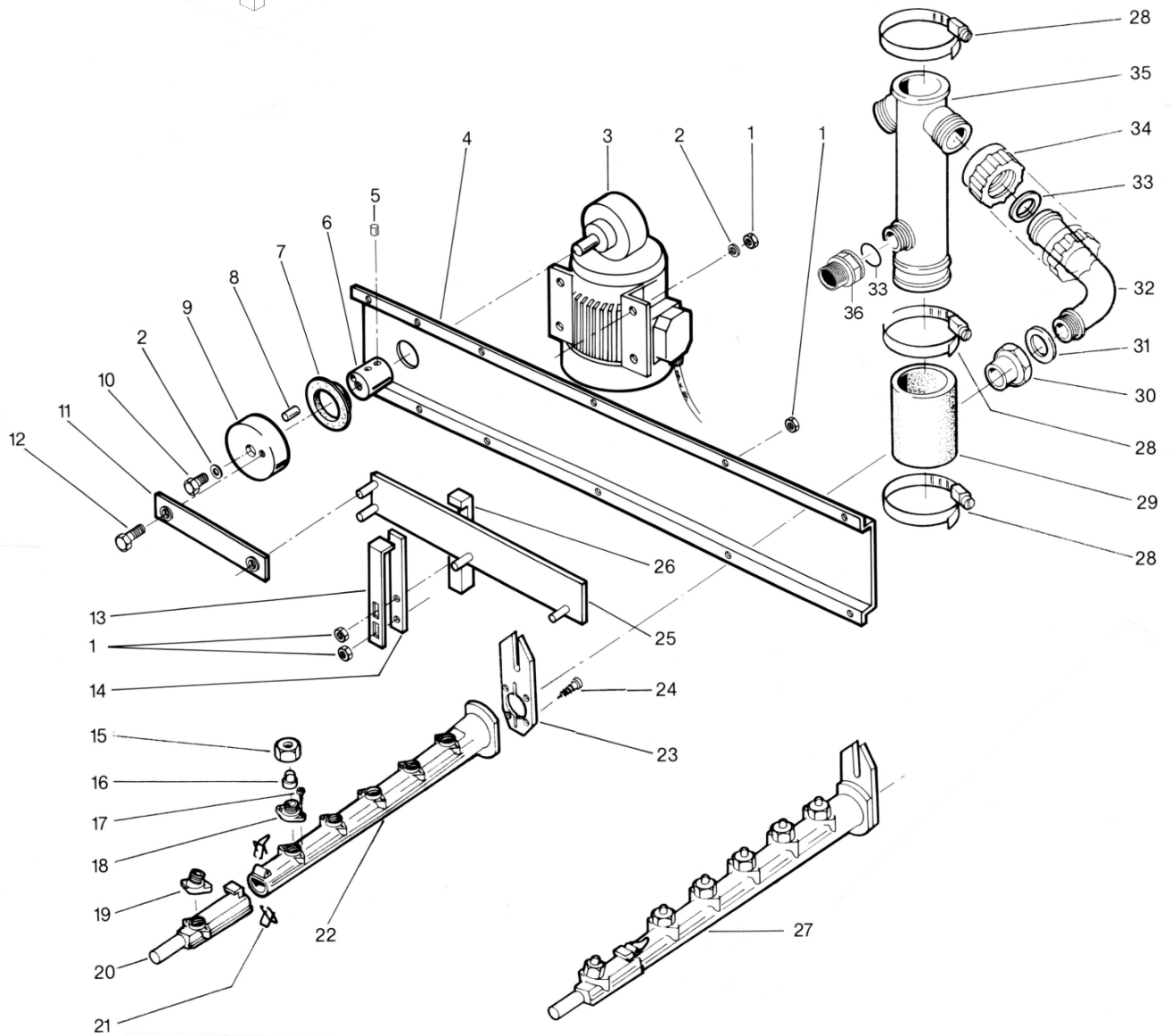
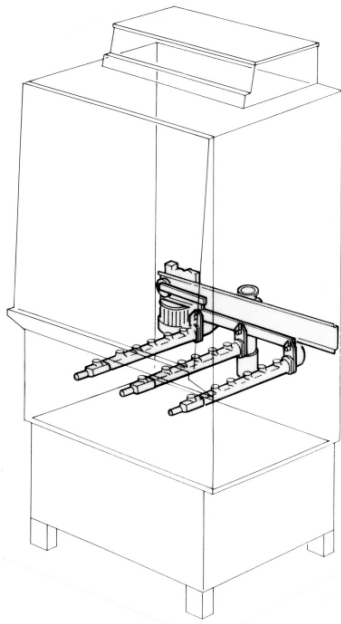
vsezip.ru

Pos.	Bezeichnung	Teile-Nr.	St.	Bemerkung
1	Sechskantmutter M 5	21 05 302		selbstsichernd
2	Sechskantmutter M 6	21 01 304		
3	Federring für M 6	23 03 300		
4	Scheibe ø 6,4	22 01 302		
5	Getriebemotor 0,25 kW 220-240 V 50/60 Hz	31 16 029		nicht austauschbar mit 31 16 032
6	Sechskantschraube M 6 x 16	20 01 306		
7	Verstärkung kpl.	65000675		Einzelanfertigung
8	Gewindestift M 6 x 8	20 30 304		
9	Antriebsbuchse	65000024		
10	Wellendichtung 45 A	27 08 003		
11	Zylinderstift D 6 x 20	26 02 305		
12	Exzenter; D70 X 17; HUB 58	65002824		
13	Scheibe ø 5,3	22 01 300		
14	Sechskantschraube M 5 x 16	20 01 309		
15	Pleuel	55 07 060		
16	Kurbelzapfen M 8 x 23 SW 19	55 08 040		
17	Klemmschiene	65001728	2	
18	Beilage zu Bock	65001451	2	
19	Überwurfmutter zu Wasserdüse	29 10 532	18	
20	Breitstrahldüse	29 10 509	18	weiss
21	Blechschaube 3,5 x 13	20 20 304	36	
22	Düsenunterteil G 1/2"	29 10 510	15	weiss
23	Düsenunterteil	65000043	3	gef. aus 29 10 537
24	Endstück	35 01 014	3	
25	Endstückverschluss	28 04 041	6	
26	Wascharm		3	Ersetzt durch Pos. 27
27	Wascharm unten kpl.	65000021	3	
28	Mitnehmerlasche	55 07 048	3	
29	Blechschaube 3,9 x 16	20 20 306		
30	Schubstange kpl.	65000022		Einzelanfertigung
31	Gleitstein z. Schubstange	55 08 038	2	Einzelanfertigung
32	Schlauchselle ø 47 - ø 67	28 02 115		
33	Pumpenschlauch ø 50 x 8 x 100	40 02 006		Meterware
34	Laufbuchse	65001677	3	
35	Dichtung ø 33 x ø 26,5 x 2,5	27 01 003		
36	Verteilerbogen	35 01 005	2	
37	O-Ring ø 24 x 3	27 07 066		
38	Überwurfmutter	35 01 004	2	
39	Verteiler-Unterteil	35 01 018		
40	Doppelnippel; G 3/4" X 40,5; SW32	35 01 019		

Зип Общепит
GR 62

Wash system II ab Serie 2463/11.89
Wash system II from series 2463/11.89
Système de lavage II à partir de la
serie 2463/11.89

+7(812)987-08-81



GR 62

Зип-Общепит

Waschsystem II ab Serie 2463/11.89

vsezip.ru

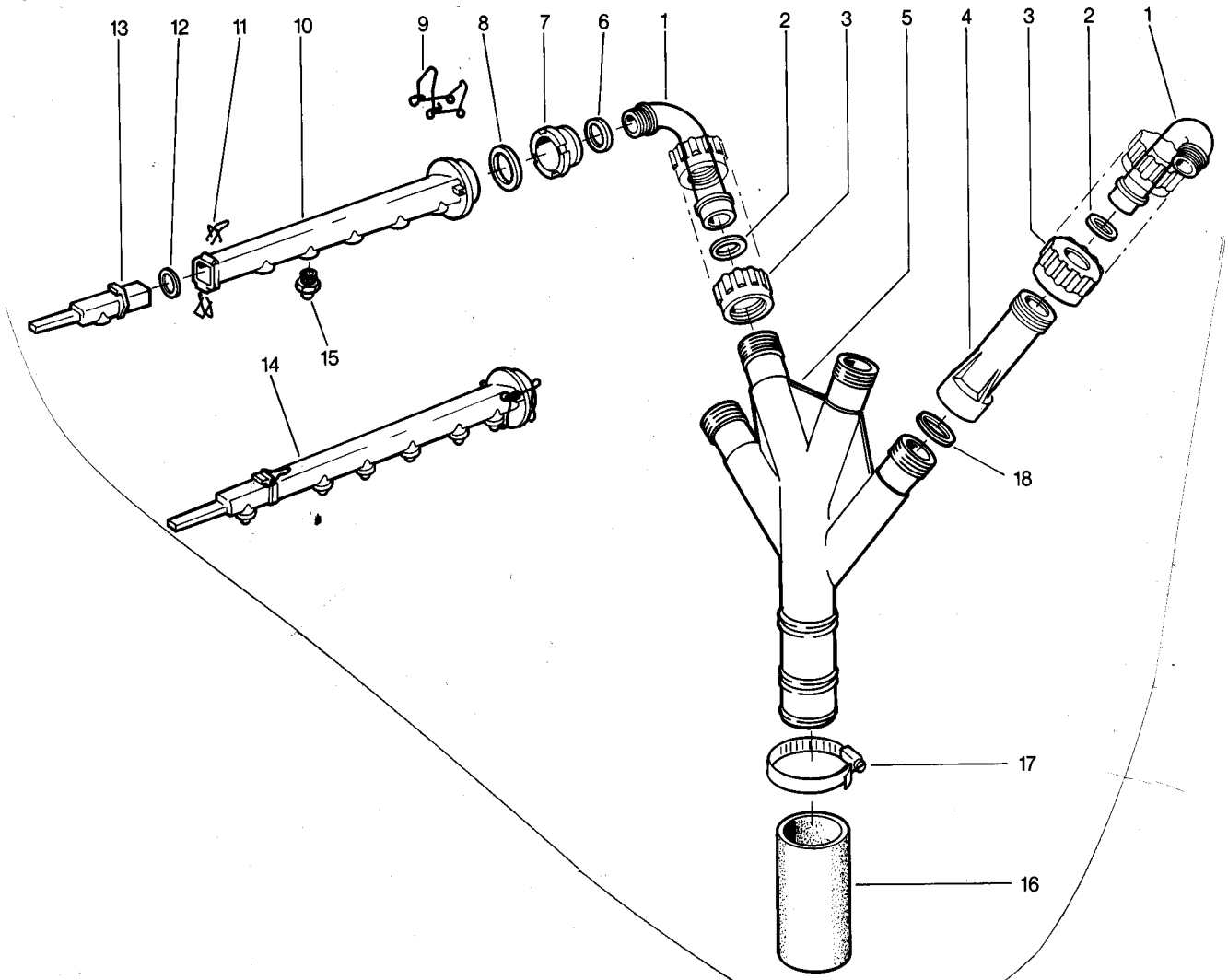
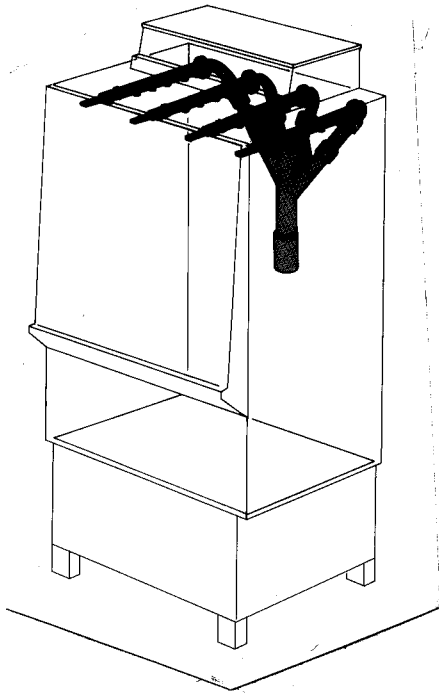
Pos.	Bezeichnung	Teile-Nr.	St.	Bemerkung
1	Sechskantmutter M 5	21 05 302		selbstsichernd
2	Scheibe ø 5,3	22 01 300		
3	Getriebemotor 0,09 kW	31 16 032		nicht austauschbar mit 31 16 029
4	Verstärkungsprofil	65000013		Einzelfertigung
5	Gewindestift M 6 x 8	20 30 304		
6	Antriebsbuchse	65001917		
7	Wellendichtung	27 08 003		
8	Zylinderstift ø 6 x 20	26 02 305		
9	Exzenter; D70 X 17; HUB 58	65002824		
10	Sechskantschraube M 5 x 16	20 01 309		
11	Pleuel	55 07 060		
12	Kurbelzapfen	55 08 040		
13	Klemmschiene	65000030	2	
14	Beilage zu Bock	65001724	2	
15	Überwurfmutter z. Waschdüse	29 10 532	18	
16	Breitstrahldüse	29 10 509	18	weiss
17	Blechschaube 3,5 x 13	20 20 304		
18	Düsenunterteil G 1/2"	29 10 510	15	weiss
19	Düsenunterteil	65000043	3	
20	Endstück	35 01 014	3	
21	Endstückverschluss	28 04 041	6	
22	Wascharm		3	Ersetzt durch Pos. 27
23	Mitnehmerlasche	55 07 048	3	
24	Blechschaube 3,9 x 16	20 20 306		
25	Schubstange kpl.	65001694		
26	Gleitstein zu Schubstange	65001541	2	
27	Wascharm unten kpl.	65000021	3	
28	Schlauchselle ø 47 - ø 67	28 02 115		
29	Pumpenschlauch ø 50 x 8 x 100	40 02 006		Meterware
30	Laufbuchse	65001677	3	
31	Dichtung ø 33 x ø 26,5 x 2,5	27 01 003		
32	Verteilerbogen	35 01 005	2	
33	O-Ring ø 24 x 3	27 07 066		
34	Überwurfmutter	35 01 004	2	
35	Verteiler-Unterteil	35 01 018		
36	Doppelnippel; G 3/4" X 40,5; SW32	35 01 019		

Зип Общепит

GR 62
vsezip.ru

Waschsystem III

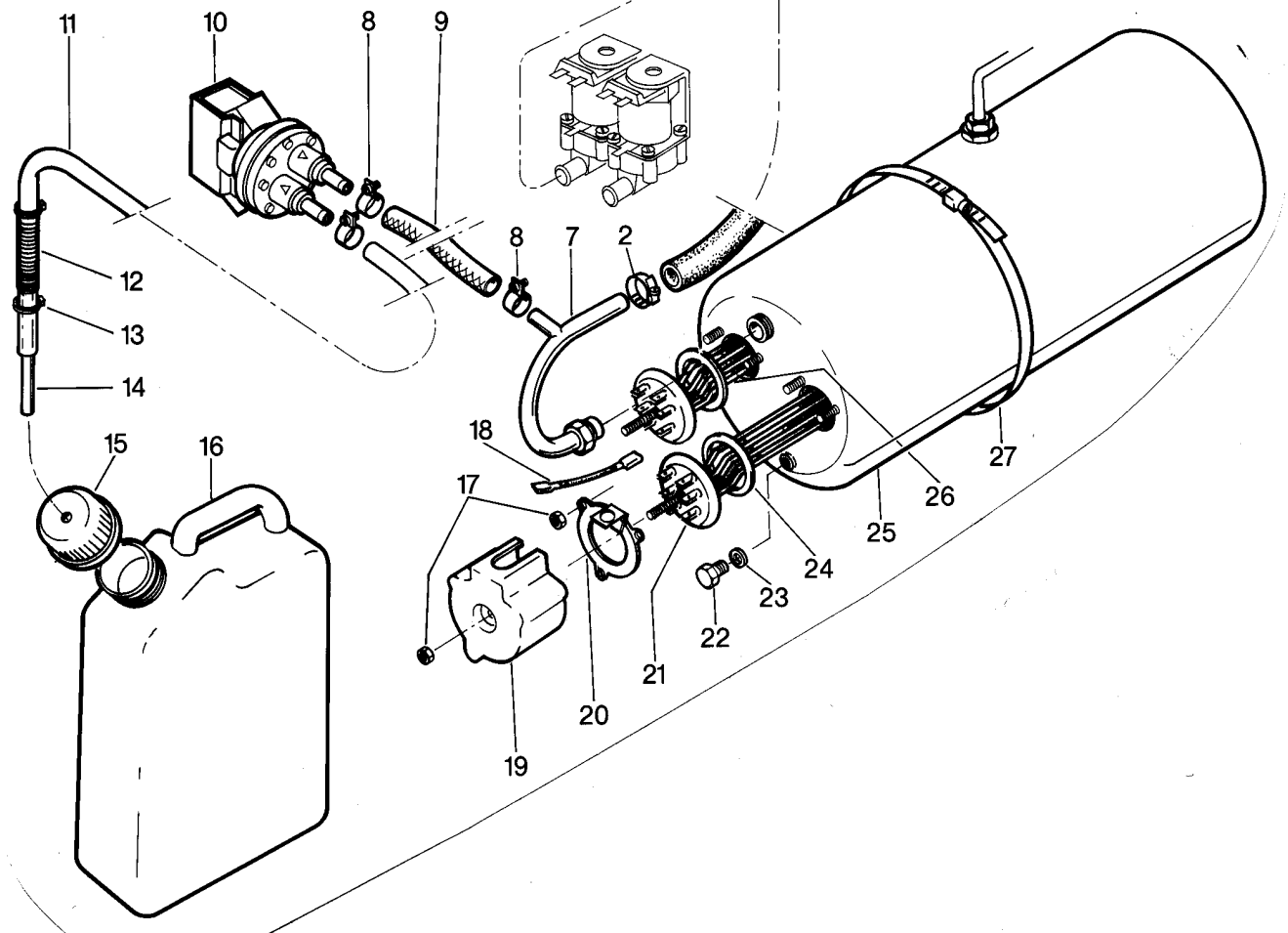
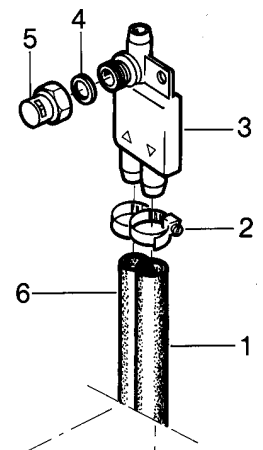
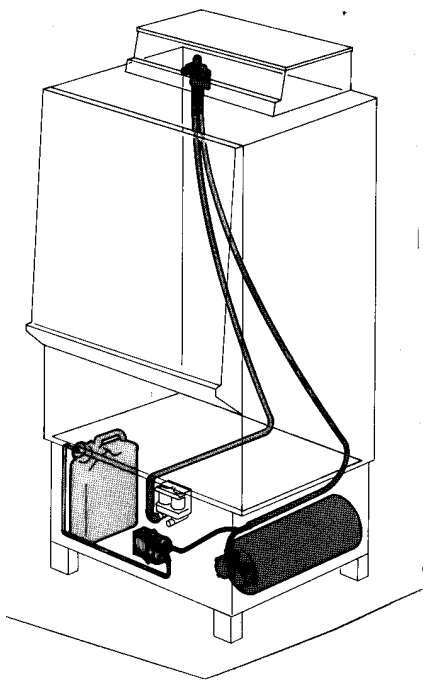
+7 (812) 937 08-81
Système de lavage III



- 13 -
Зип Общепит
GR 62

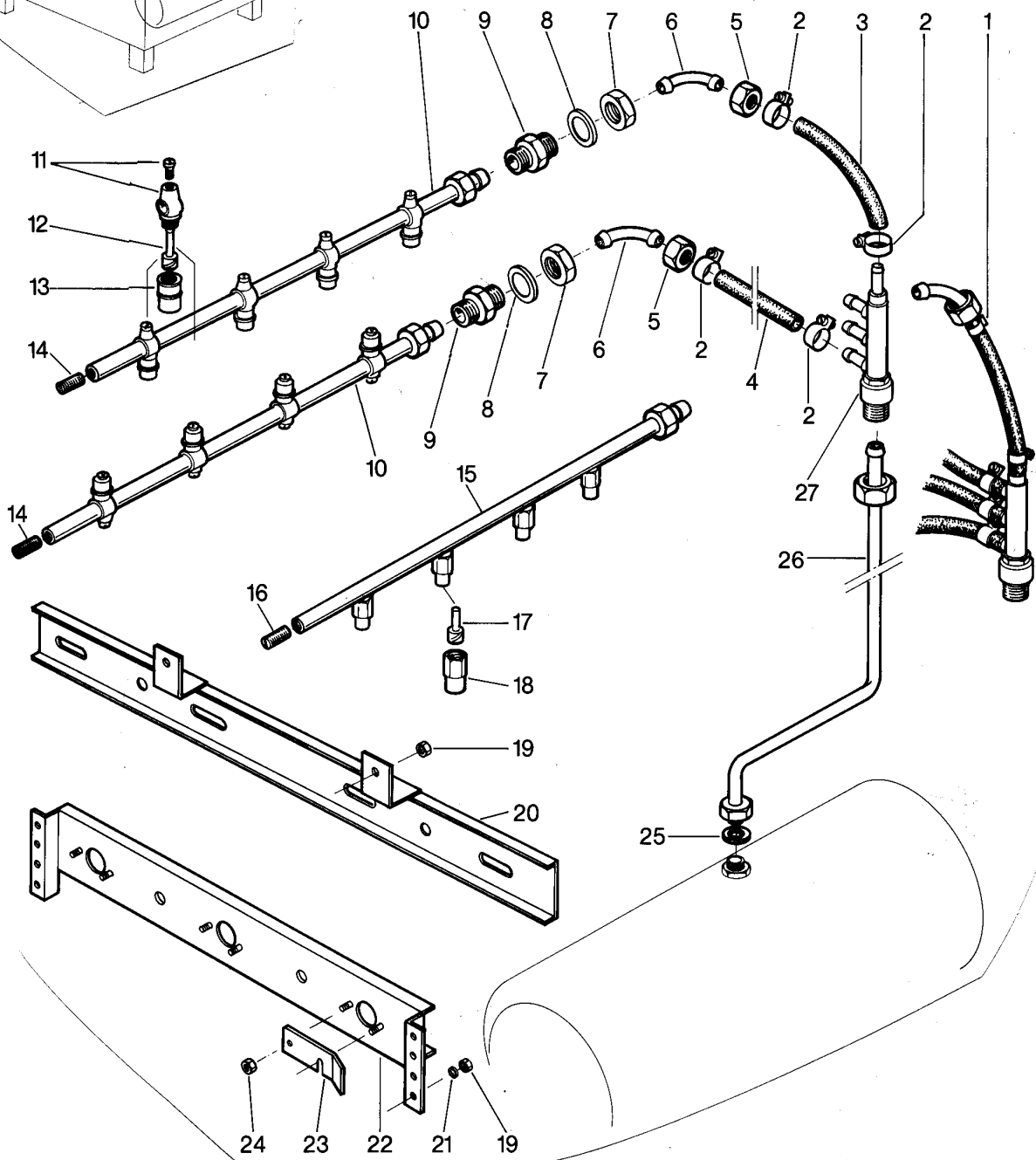
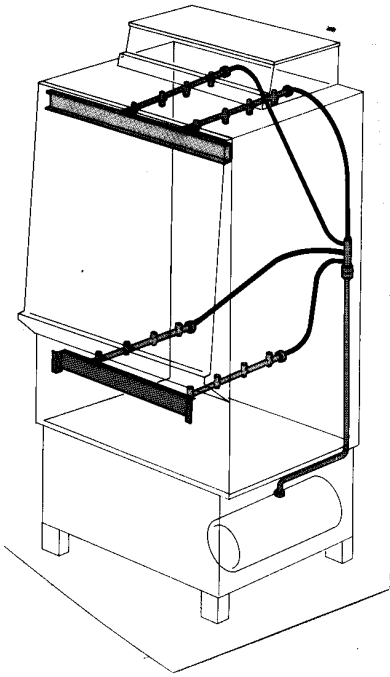
Nachspülung I
Rinsing I

+7(812)987-08-81



- 15a -
Зип Общепит
GR 62

Nachspülung II bis Masch. Nr. 149 350
Rinsing II until mach. no. 149 350
Rinçage II jusqu'à la mach. no. 149 350

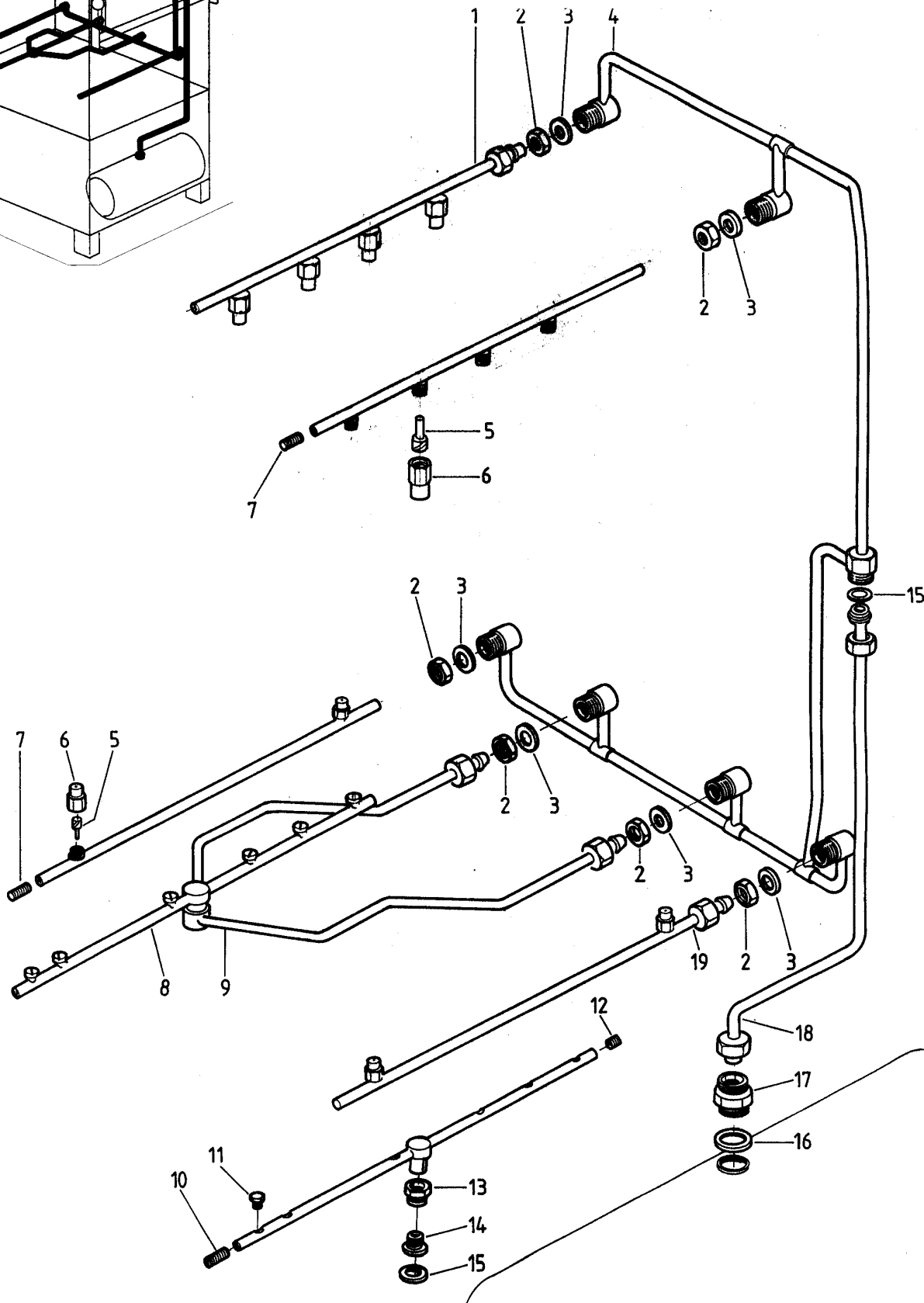
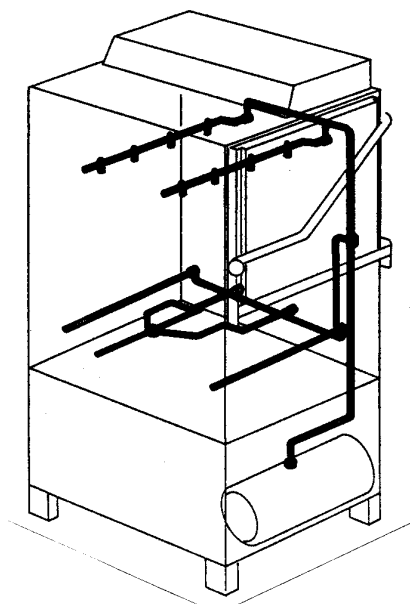


GR 62

Nachspülung II ab Masch Nr. 154 401

Rinsing II as from mach. no. 154 401

Rinçage II à partir de la mach. no. 154 401



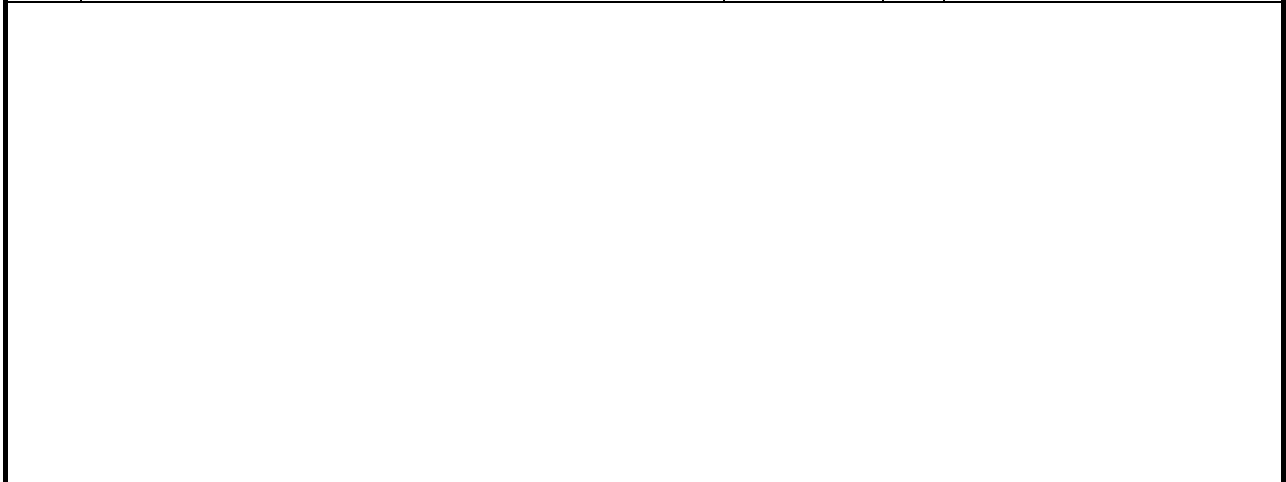
GR 62

Nachspülung II ab Masch. Nr. 154 401

vsezip.ru

+7(812)987-08-81

Pos.	Bezeichnung	Teile-Nr.	St.	Bemerkung
1	Nachspülleitung oben kpl.	65002780	2	
2	Gegenmutter G 3/8"	30 09 200	6	
3	Dichtung ø 24 x ø 17 x 2	27 09 009	6	
4	Nachspülverteiler	65001753		Ab 154 401
o.P.	Nachspülverteiler	65001699		Von 149 530 bis 154400 Einzelanfertigung
5	Sprühdüsendraller	65002764	12	
6	Sprühdüsenkappe	65002765	12	
7	Gewindestift M 9 x 40	20 30 502	4	
8	Dreharm kpl.	55 10 078		
9	Dreharmhalter kpl.	65002205		
10	Gewindestift M 11 x 0,75 x 14	29 10 240		mit O-Ring 27 07 042
11	Flachstrahldüse	29 10 312	6	
12	Gewindestift M 11 x 0,75 x 8	29 10 239		
13	Dreharmbuchse	35 01 161		
14	Dreharmschraube M 14 x 1	20 19 204		
15	Dichtung ø 34 x ø 27 x 2	27 09 025		
16	Dichtung ø 28 x ø 21 x 2	27 09 011		
17	Doppelnippel G 1/2" x 30	70000459		
18	Nachspülanschluss kpl.	65004180		
19	Nachspülleitung unten	65002779		

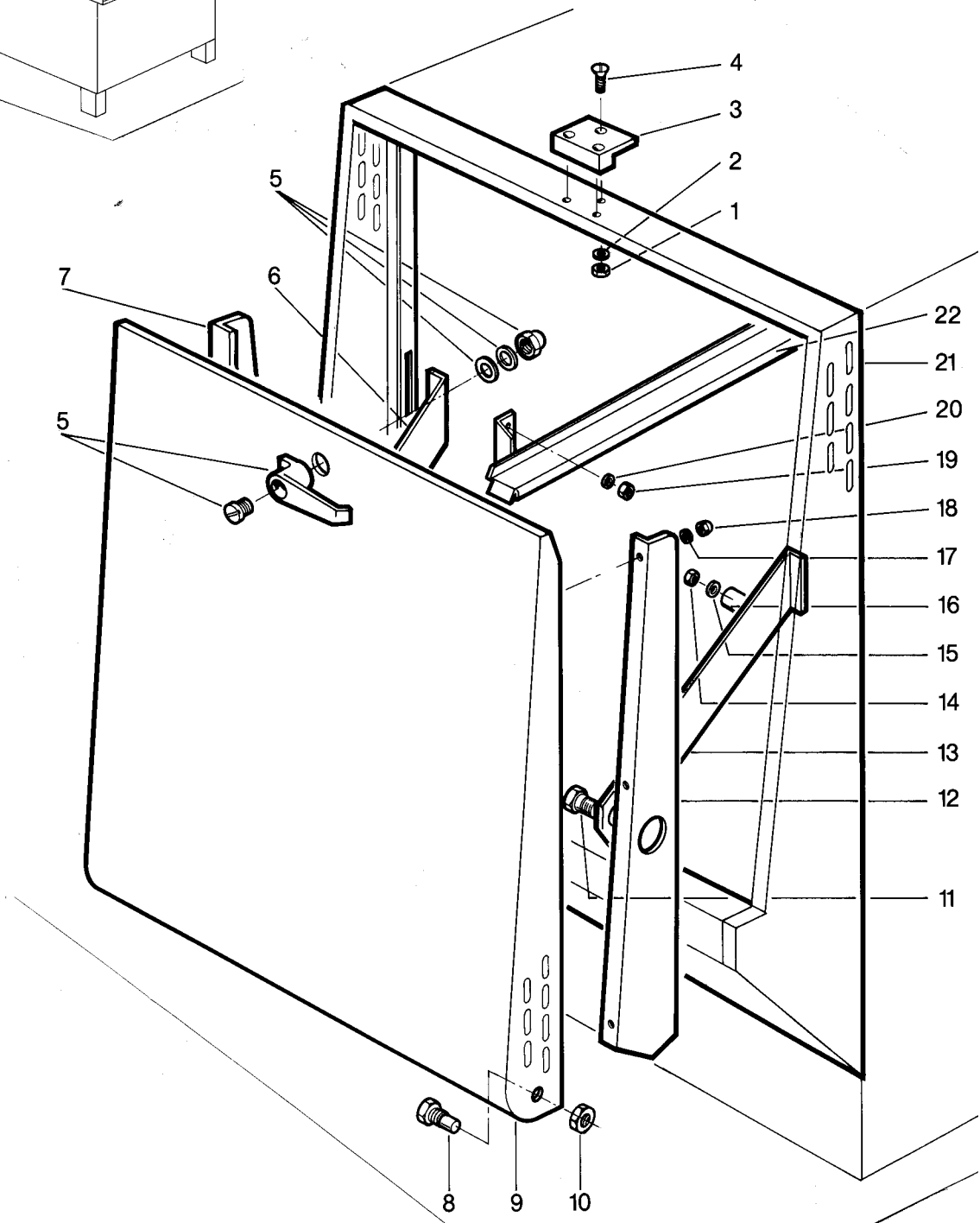
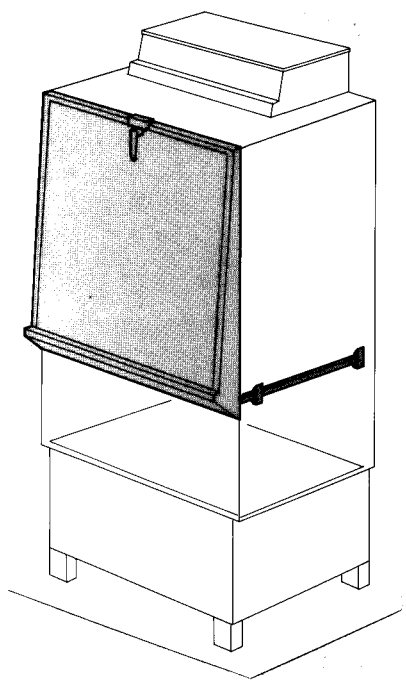


- 17a -
Зип Общепит
GR 62

Türe und Korbführung

Door and rack guide

Porte et guidage des paniers



Pos.	Bezeichnung	Teile-Nr.	St.	Bemerkung
1	Sechskantmutter M 5	21 01 303		
2	Federring B5	23 03 302		
3	Türgriffschliesse	65002987		
4	Senkschraube M 5 x 20	20 08 225		
5	Türgriff mit Bolzen	28 05 042		mit Scheibe u. Hutmutter
6	Schere links	55 15 064		
7	Türkorbschiene kpl. links	65000062		Einzelanfertigung
8	Türbolzen M 12 x 23	20 19 304		
9	Klapptüre kpl.	65000055		Einzelanfertigung
10	Mutter für Türbolzen M 12 x 1	21 09 300		
11	Konterschraube M 12 x 13,5	20 19 305		
12	Türkorbschiene kpl. rechts	65000061		Einzelanfertigung
13	Schere rechts	55 15 063		
14	Sechskantmutter geschlitzt M 4x4	21 05 202		selbstsichernd
15	Scheibe ø 4,3	22 02 302		
16	Laufrolle	35 01 054		
17	Scheibe ø 5,3	22 01 300		
18	Hutmutter M 5	21 10 303		
19	Sechskantmutter M 6	21 05 304		selbstsichernd
20	Scheibe ø 6,4	22 01 302		
21	Türrahmen kpl.	65001391		Einzelanfertigung
22	Behälterkorbschiene re./li.	65000057		Einzelanfertigung

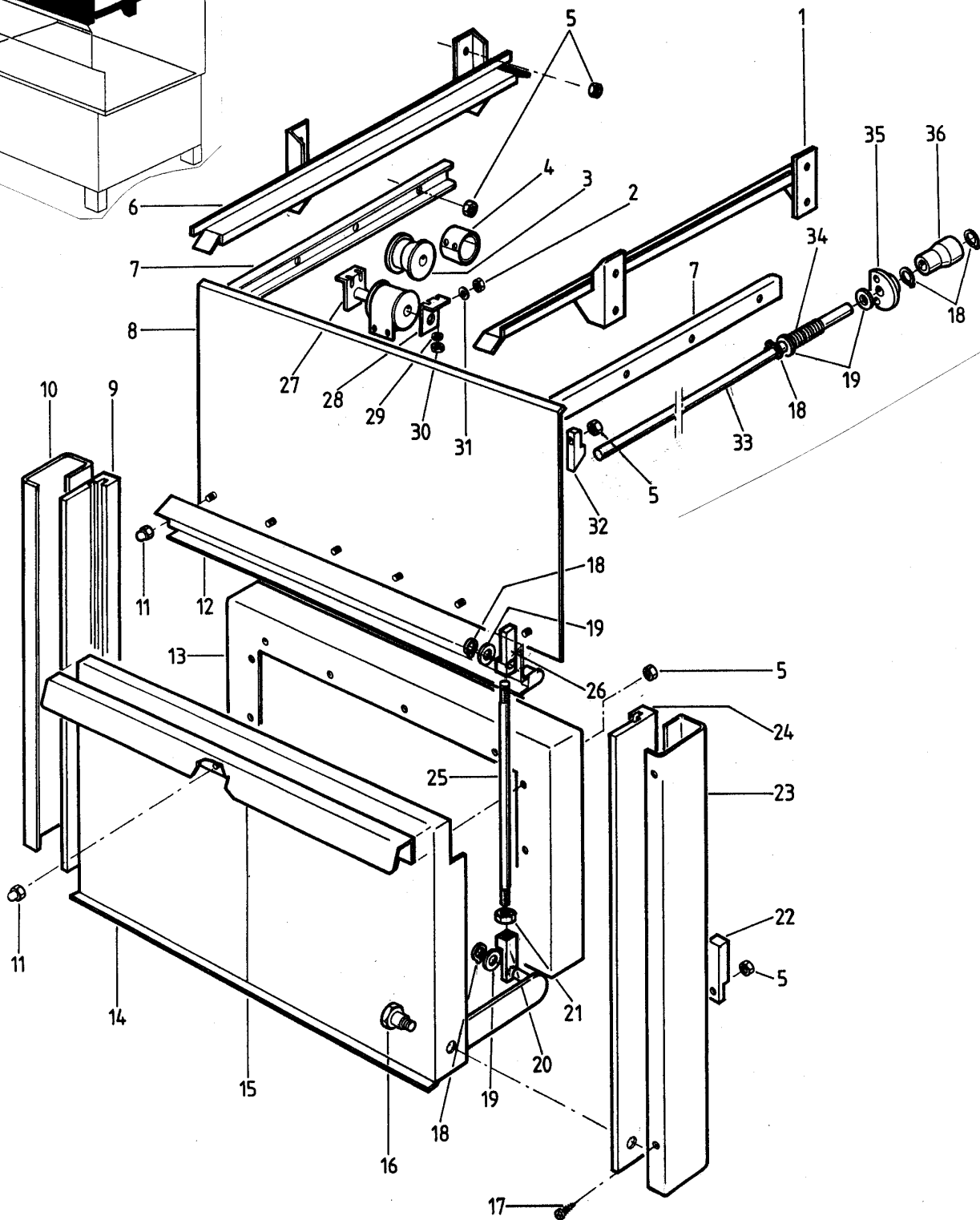
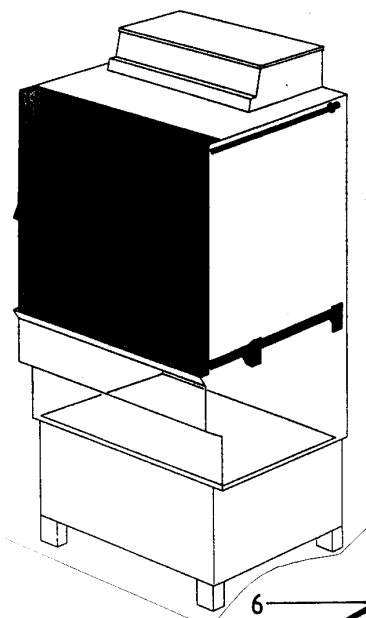
- 19a -
Зип Общепит

GR 62

Hub-Klappüre ab 9/89

Lifting flap door as from 9/89

+7(812)9870881
Porte de levage pliante à partir de 9/89



Pos.	Bezeichnung	Teile-Nr.	St.	Bemerkung
1	Behälterkorbschiene re. kpl.	65001610		Einzelanfertigung
2	Sechskantmutter M 4	21 01 302		
3	Rolle ø 90 x 24	35 01 160		
4	Rollbandfeder 1400 x 40 x 0,7	28 04 024		
5	Sechskantmutter M 6	21 05 304		selbstsichernd
6	Behälterkorbschiene li. kpl.	65001611		Einzelanfertigung
7	Verstärkungsprofil zu Seitenwand	65001696	2	Einzelanfertigung
8	Türblatt	65001551		Einzelanfertigung
9	Führungsprofil links	65001621		
10	Türführung links kpl.	65001560		Einzelanfertigung
11	Hutmutter M 6	21 10 304		
12	Einhängeschiene kpl.	65001601		Einzelanfertigung
13	Türkorböffnung	65001613		Einzelanfertigung
14	Türblech	65001555		Einzelanfertigung
15	Türgriff	65001614		Einzelanfertigung
16	Lagerbolzen	65001618		
17	Blechschraube 2,9 x 9,5	20 20 309		
18	Sicherungsring	23 10 304		
19	Scheibe ø 8,4	22 01 303		
20	Einstellkopf	65001616		Rechtsgewinde
21	Sechskantmutter M 8	21 01 305		
22	Hebelanschlag	65001623		
23	Türführung rechts kpl.	65001559		Einzelanfertigung
24	Führungsprofil rechts	65001620		
25	Türschubstange	65001615		
26	Einstellkopf	65001617		Linksgewinde
27	Federbock kpl.	65000406		
28	Bockwinkel	65000414		
29	U-Scheibe 1,0 x ø 22 x ø 5,2	65000247		
30	Sechskantmutter M 5	21 01 303		
31	Scheibe ø 4,3	22 02 302		
32	Auflaufkeil für Endschalterst.	65001734		
33	Schaltstange	60000784		
34	Druckfeder	28 04 011		
35	Lager für Endschalter	55 15 129		
36	Schaltnocken ø 18 x 27	28 14 204		

Зип Общепит

GR 62

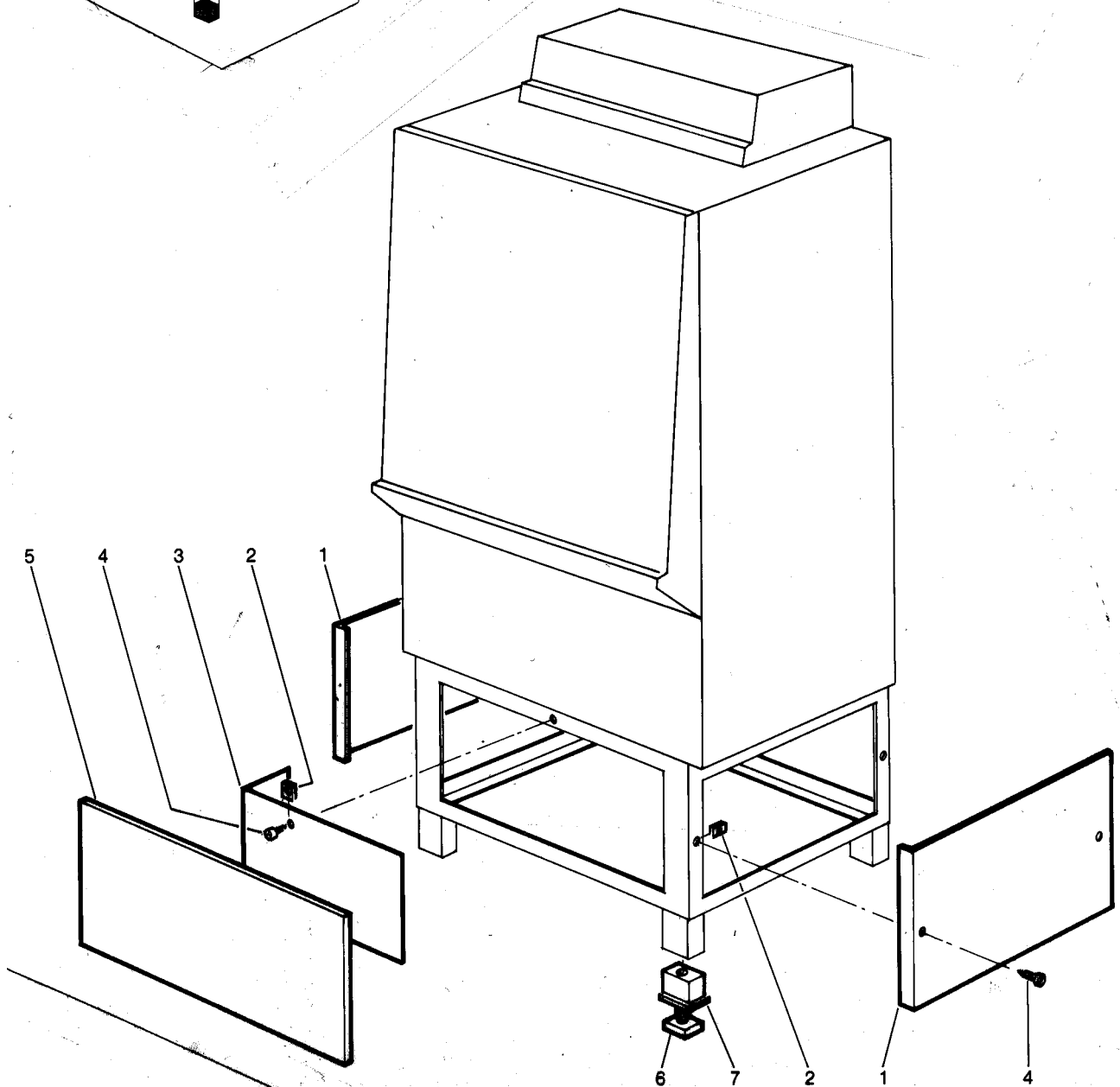
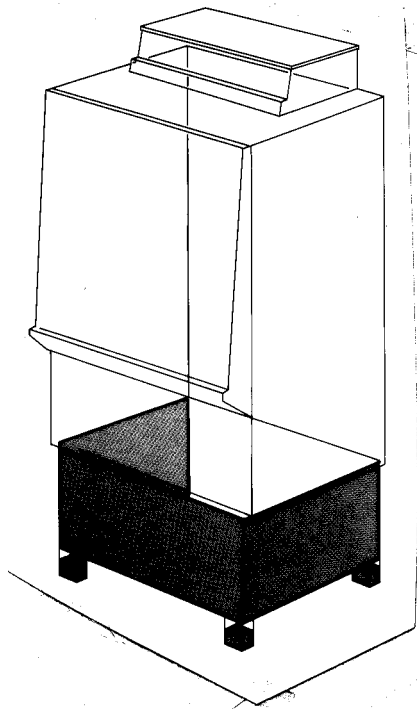
vsezip.ru

Verkleidung

Face

Habillage

+7(812)987-08-81



GR 62

Verkleidung

- 20 -
Зип Общепит

vsezip.ru

Pos.	Bezeichnung	Teile-Nr.	St.	Bemerkung
1	Verkleidung seitlich	55 03 049		
2	Blechmutter B 3,9	21 17 300		
3	Innere Abdeckung	35 01 504		
4	Blechschraube B 3,9 x 16	20 20 300		
5	Verkleidung vorne kpl.	55 03 042		
6	Fußstollen G 3/4"	35 01 064		
7	Gewindeinsatz G 3/4"	35 01 063		
o.P.	Rückwandverkleidung	80000872		Einzelanfertigung
o.P.	Wandabschluss	80001117		Einzelanfertigung

--	--	--	--	--

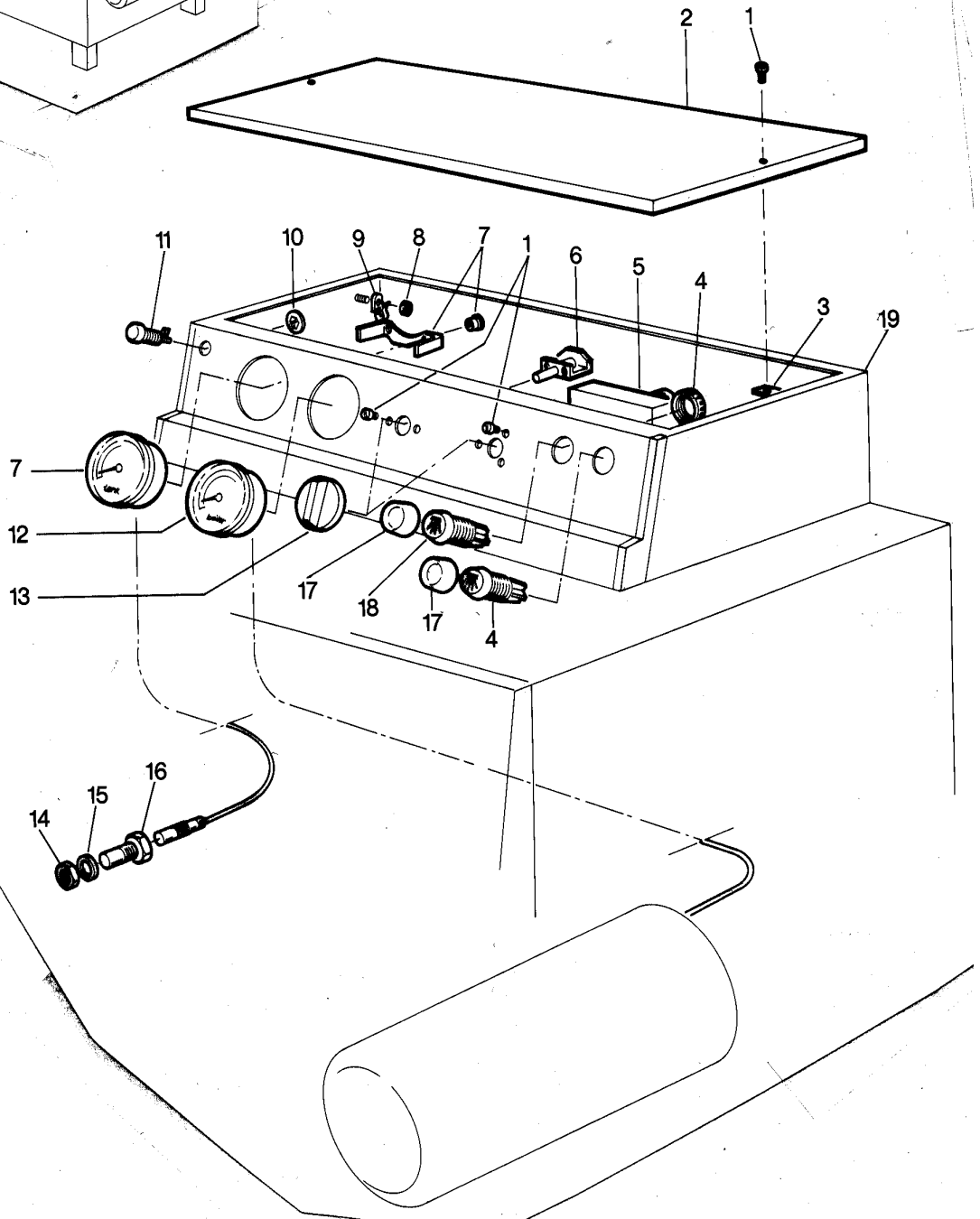
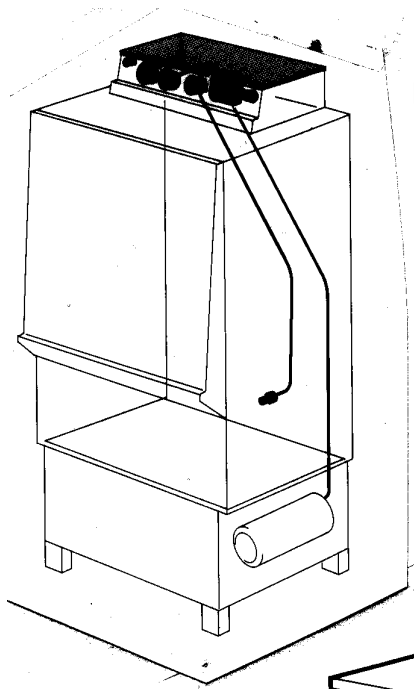
-21-
Зип Общепит
GR 62

vsezip.ru

Elektroteile I

+7(812)987-08-81

Matériel électrique I

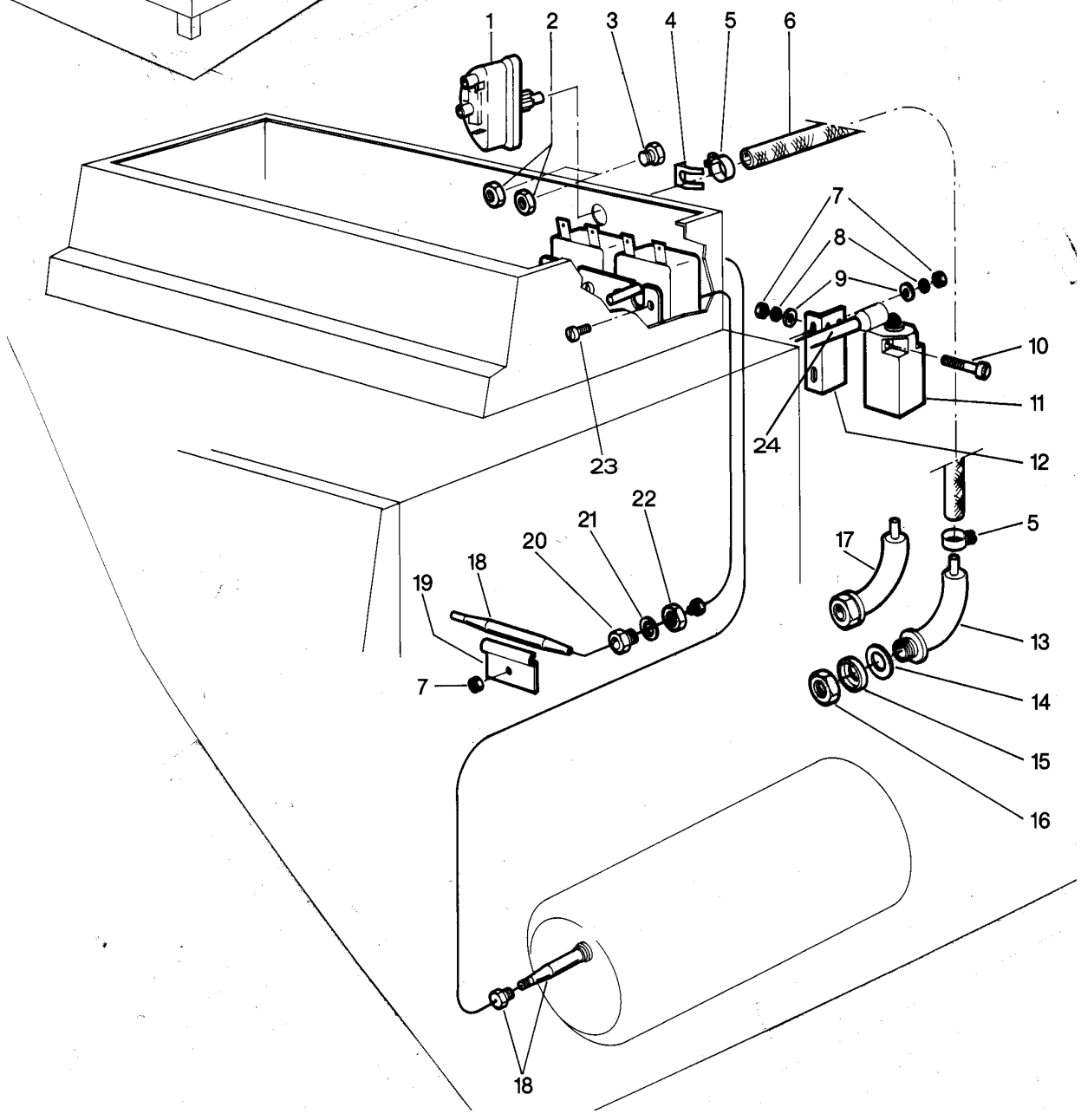
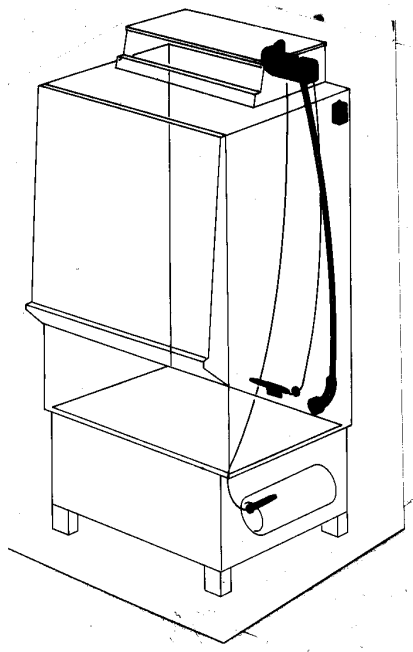


Pos.	Bezeichnung	Teile-Nr.	St.	Bemerkung
1	Blechschraube 3,5 x 19	20 22 302		
2	Schaltkastendeckel	61000746		Einzelanfertigung
3	Blechmutter 3,5	21 17 002		
4	Drucktaster weiss (NACHSPÜLEN)	31 24 001		mit Gegenmutter
5	Programmschalter	31 05 106		
6	Steuerschalter	31 24 008		
7	Thermometer 3500 mm 55°C	32 01 016		Tank
8	Sechskantmutter M 4 x 4	21 05 202		
9	Kabelbinder	31 20 008		
10	Federscheibe zu Signalleuchte 32 x 24	31 08 029		
11	Signalleuchte grün	31 08 002		
12	Thermometer 3500 mm 85°C	32 01 017		Boiler
13	Knebel kpl.	55 19 036		mit Feder
14	Sechskantmutter M 14 x 1 x 5	31 25 002		
15	Dichtung ø 20 x ø 14,2 x 2,0	27 09 036		
16	Stopfbuchse für Thermometer	32 01 030		
17	Dichtungskappe transparent	31 24 208		
18	Druckschalter schwarz (SPÜLEN)	31 24 002		mit Gegenmutter
19	Schaltkasten-Unterteil kpl.	65000087		
20	Linsensenkschraube M 4 x 8	20 10 310		
o.P.	Schaltkastenschild (5 Min.)	28 03 192		
o.P.	Typenschild (GR 62)	28 03 179		Nicht mehr lieferbar
o.P.	Typenschild (GR 62/1)	28 03 238		Nicht mehr lieferbar
o.P.	Schaltkasteneck rechts	35 01 128		
o.P.	Schaltkasteneck links	35 01 129		
o.P.	Dichtband	48 03 015		Rolle 10 m

-23-
Зип Общепит
GR 62

vsezip.ru

Elektroteile II
Electrical parts II
Matériel électrique II -08-81



Зип Общепит

GR 62

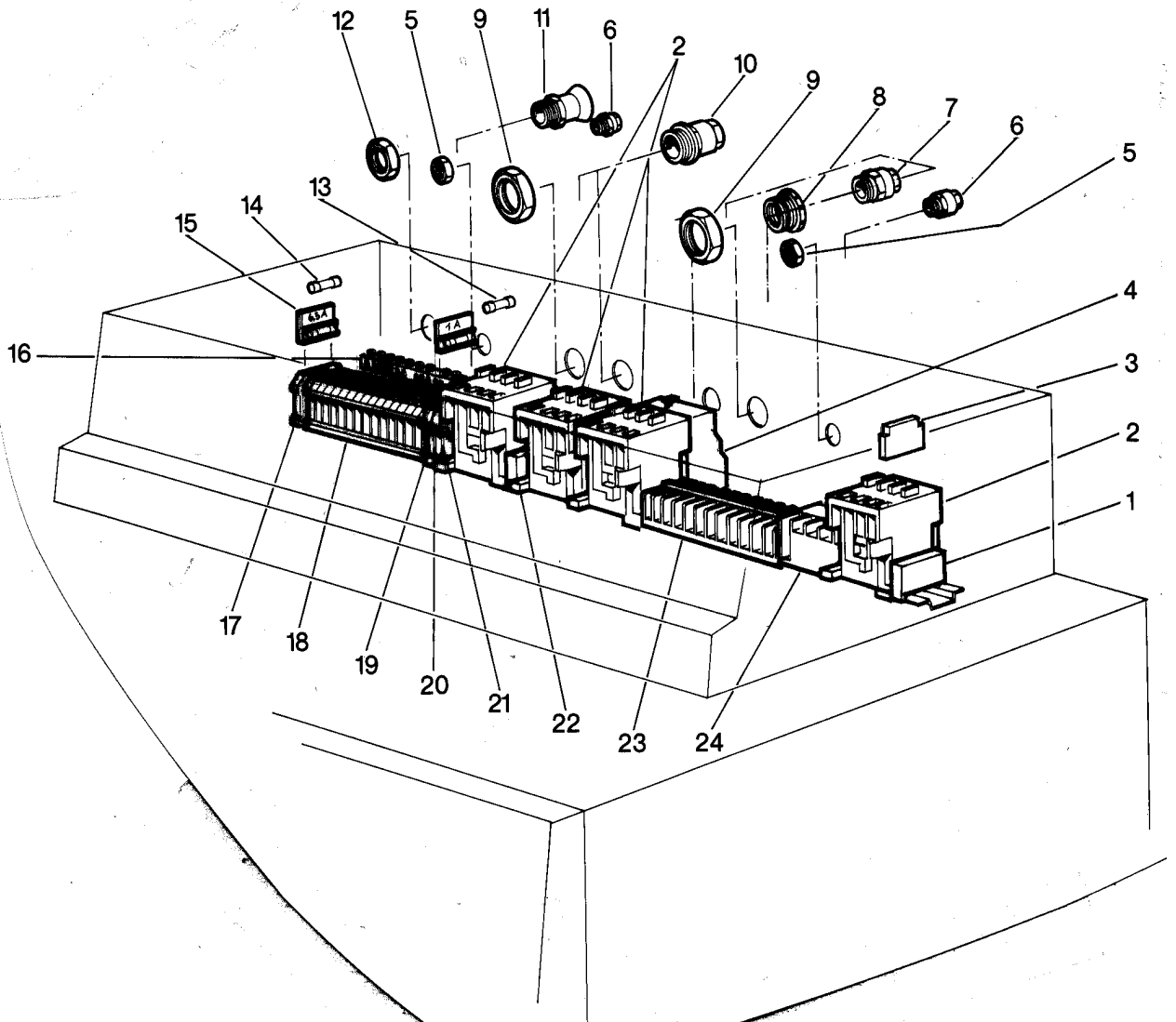
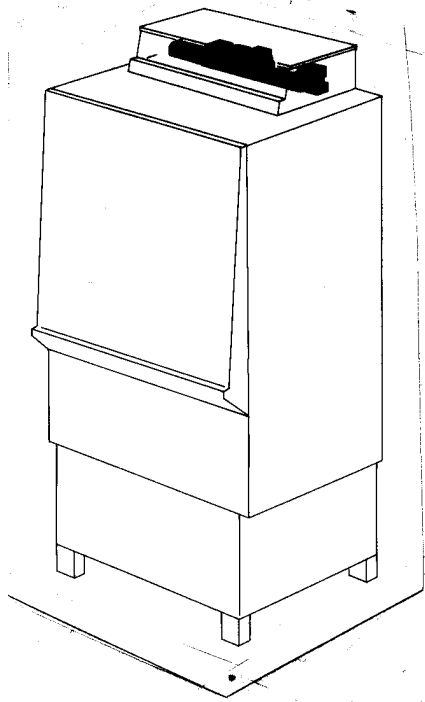
vsezip.ru

Elektroteile III

Electrical parts III

Matériel électrique III

+7 812 937 08-81



GR 62

Elektroteile III

Pos.	Bezeichnung	Teile-Nr.	St.	Bemerkung
1	Einschaltverzögerung	31 13 066		
2	Schütz 220 V 50 Hz	31 04 161	4	
3	Hilfsschalter	31 04 166		
4	Überstromrelais 5,7 - 18,9 A	31 04 193		
5	Sechskantmutter PG 9	31 10 043	3	
6	Kabelverschraubung PG 9	31 10 042	3	
7	Kabelverschraubung PG 16	31 10 049	3	
8	Reduzierung PG 21/PG 16	31 10 090	2	
9	Sechskantmutter PG 21	31 10 071	3	
10	Kabelverschraubung PG 21	31 10 070		
11	Druckschraube PG 16	31 10 049		
12	Sechskantmutter PG 16	31 10 110	3	
13	Sicherung 1 Amp. 250 V	31 11 039	4	
14	Sicherung 6,3 Amp. 250 V	31 11 043	2	
15	Sicherungsstecker	31 09 072	4	
16	Schutzleiterklemme	31 09 094		
17	Universalklemme UK-SI	31 09 063	4	
18	Universalklemme grau UK 10	31 09 057	10	
19	Universalklemme blau UK 10	31 09 058	2	
20	Universalklemme grün-gelb USLKG 10	31 09 059	2	
21	Univeralklemme	31 09 051	2	
22	RC-Glied 0,25 µF 220 V 50 Hz	61002141		
23	Bandklemme 1-Fach	31 09 025		
24	Minischütz 220 V 50 Hz	31 04 068		
o.P.	Trennscheibe T-SK	31 09 066	3	