

Erstellt: 04/96

Bearbeitet 07/04

Teile-Nr.: 89001251

Inhaltsübersicht

Wasserzulauf	Seite 1 und 2
Wassereinlauf, Tankheizung	Seite 3 und 4
Wasserablauf I	Seite 5 und 6
Wasserablauf II	Seite 7 und 8
Waschsystem I	Seite 9 und 10
Waschsystem II unten	Seite 11 und 12
Waschsystem III oben	Seite 13 und 14
Nachspülung I	Seite 15 und 16
Nachspülung II	Seite 17 und 18
Dosierung	Seite 19 und 20
Hub-Klapptüre mit Gestänge	Seite 21 und 22
Hub-Klapptüre mit Seilzug	Seite 23 und 24
Türendschalter	Seite 25 und 26
Untergestell, Behälter, Verkleidung	Seite 27 und 28
Elektroteile I	Seite 29 und 30
Elektroteile II	Seite 31 und 32
Elektroteile III	Seite 33 und 34

Beachten Sie in dieser Liste:

Körbe und Zubehör siehe separate Liste.

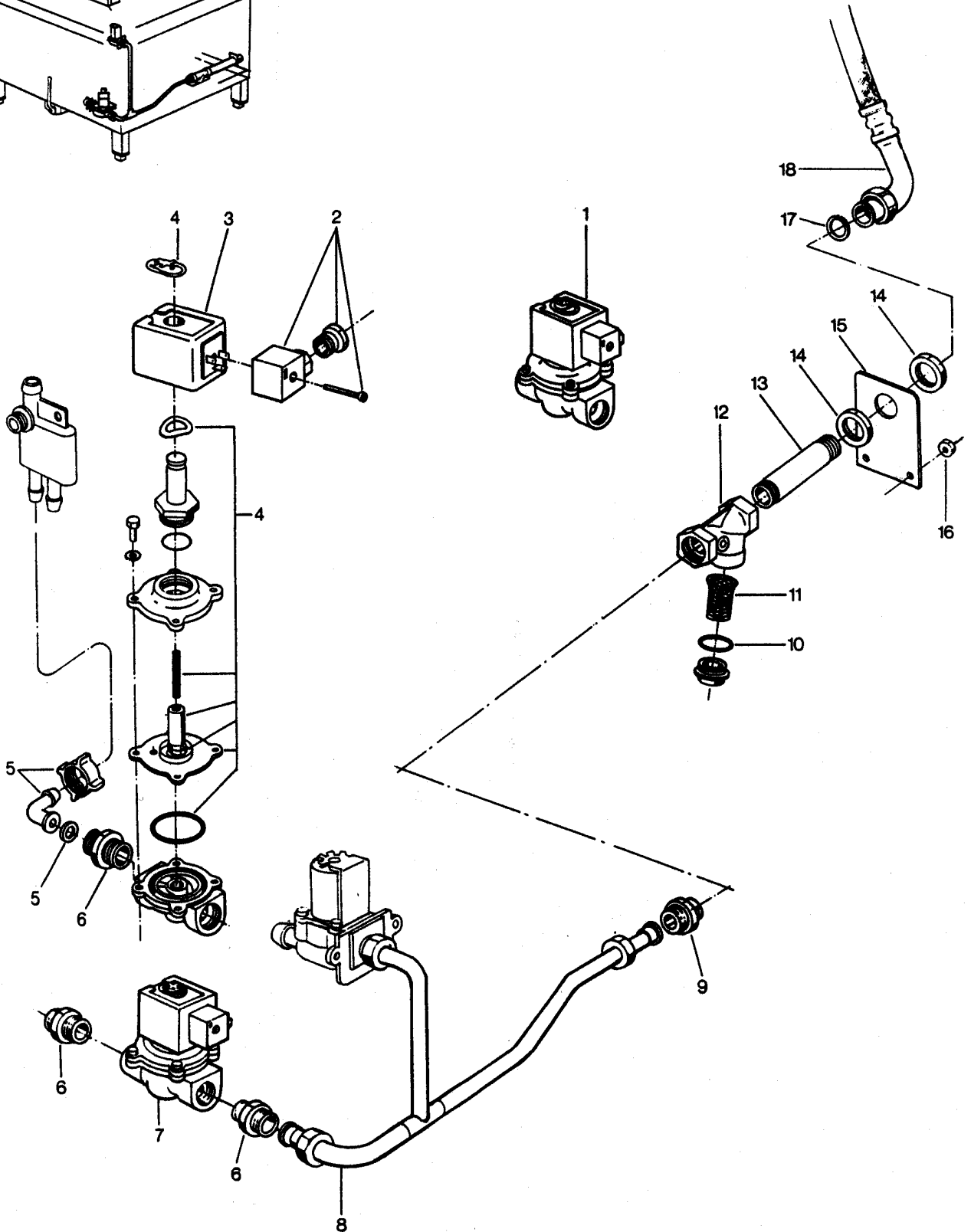
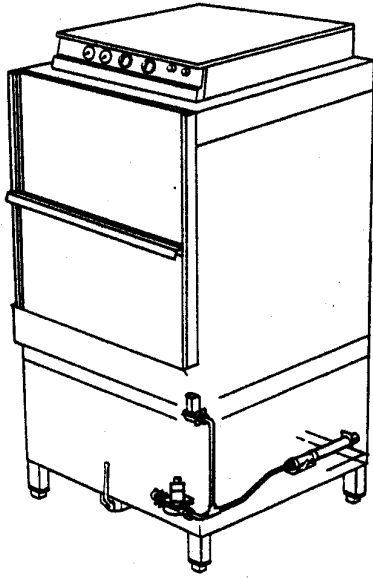
In der Spalte "St." ist die erforderliche Stückzahl angegeben, sofern mehr als 1 Stück eingebaut ist und das Teil kein Normteil ist.

Bei Teilen, die in der Spalte Bemerkung den Vermerk „Einzelfertigung“ tragen, weisen wir Sie darauf hin, dass es sich um auftragsbezogen gefertigte Teile handelt, die eine Lieferzeit haben und nicht mehr zurück genommen oder umgetauscht werden können.

Зип Ощепит

GR 1221
vsezip.ru

Wasserzulauf
Water supply
Alimentation d'eau
+7(812)987-08-81



GR 1221

-2-
Зип Общепит

Wasserzulauf

vsezip.ru

Pos.	Bezeichnung	Teile-Nr.	St.	Bemerkung
1	Magnetventil G 3/4", 230 V 50 Hz	31 06 089		bis 12/92
o.P.	Doppelnippel G 3/4"	30 11 207		
2	Gerätestecker	31 06 082		zu Pos. 1 u. 9
3	Spule 230 V 50 Hz – 60 Hz	31 06 083		
o.P.	Spule 230 V 60 Hz	31 06 111		
4	Reparatursatz	31 06 115		
5	Winkelverschraubung G 3/4" x 14,5	29 06 515		
6	Reduziernippel G 3/4" x G 1/2"	61003430	2	
7	Magnetventil G 1/2", 230 V 50 Hz	31 06 080		ab 1/93
8	Zuleitungsrohr kpl.	55 05 031		Inkl. Pos 9
9	Doppelnippel G 3/4"	30 11 207	2	bis 12/92
10	Dichtung \emptyset 34 x \emptyset 27 x 2	27 09 025		
11	Sieb zu Schmutzfänger	28 07 201		
12	Schmutzfänger G 3/4"	28 07 101		
13	Langnippel G 3/4" x 155	65000224		
14	Gegenmutter G 3/4" x 5	61002626	2	
15	Lasche zu Wasserzulauf	65000149		Einzelanfertigung
16	Sechskantmutter M 6	21 05 304		selbstsichernd
17	Dichtung \emptyset 24 x \emptyset 17 x 2	27 09 009		
18	Metallschlauch \emptyset 15 x 2000, G 3/4"	29 01 316		
o.P.	Dichtung \emptyset 24 x \emptyset 19,5 x 1,5	27 09 010	2	zwischen Pos. 6 - 8 - 9
Dampfventile auf Anfrage				

Зип Ощепит

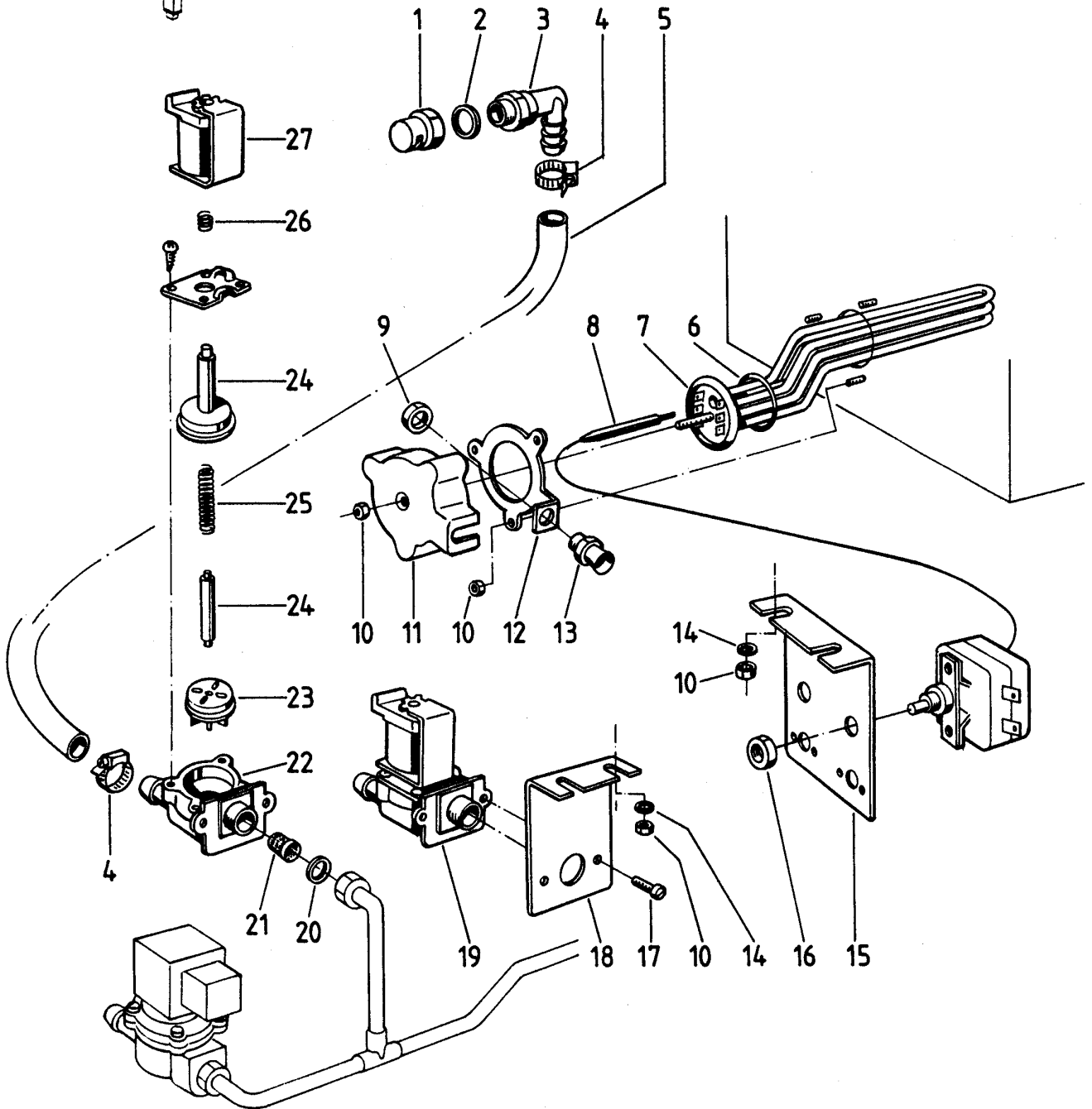
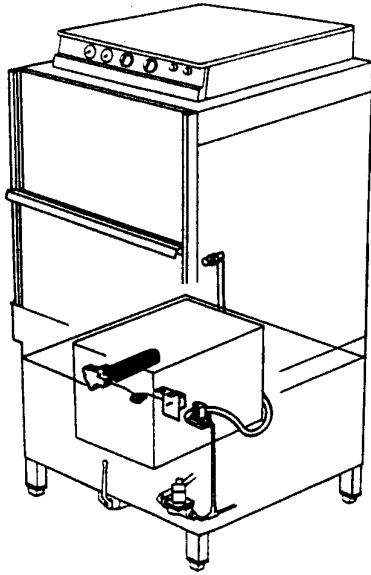
GR 1221

vsezip.ru

Wassereinlauf, Tankheizung

Water inlet, tank heating

Arrivée d'eau, chauffagede la cuve



Зип Общепит

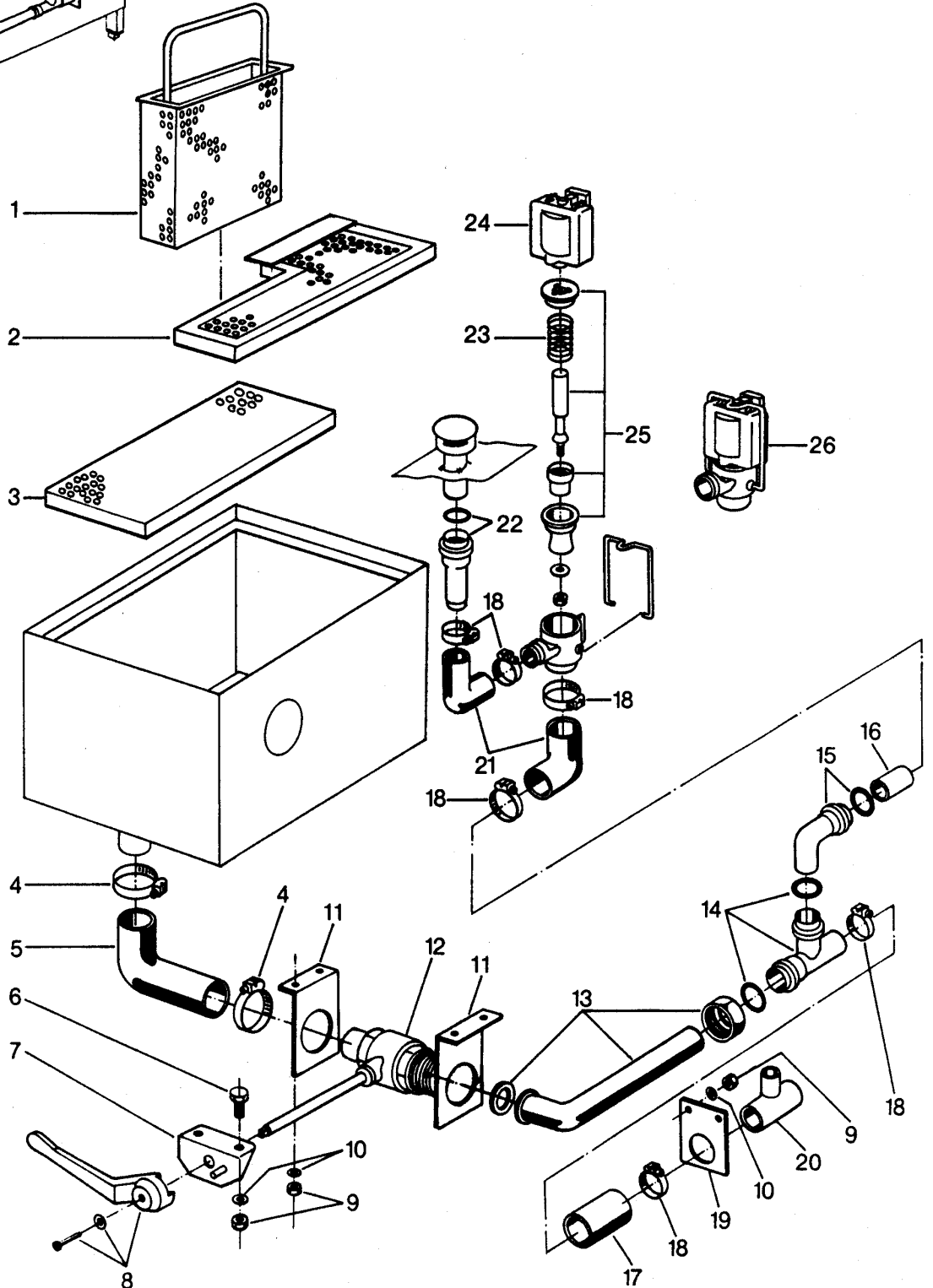
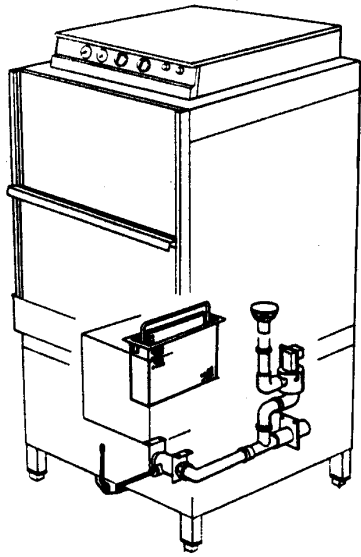
GR 1221

vsezip.ru

Wasserablauf I

Water drain I

Ecoulement d'eau I

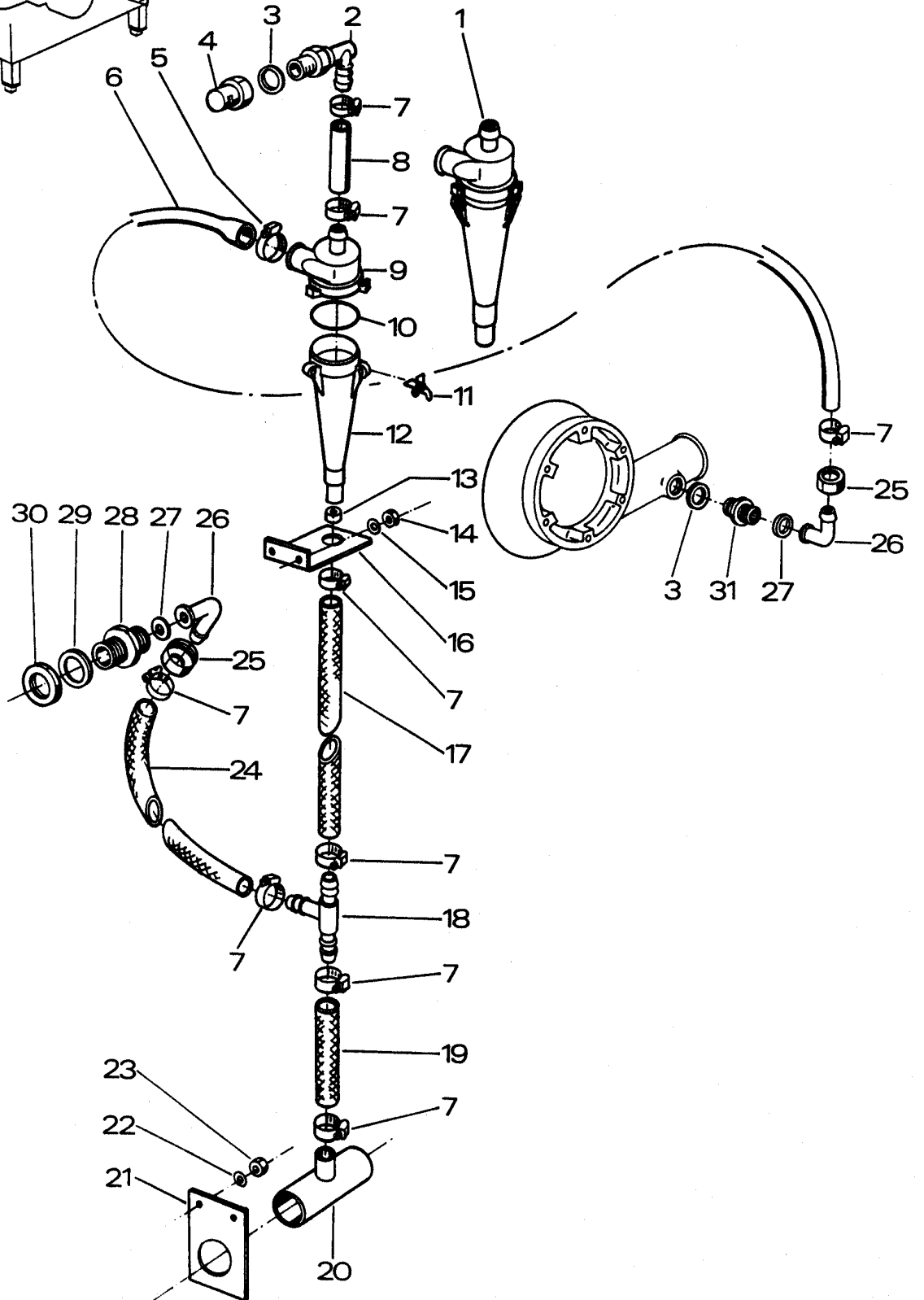
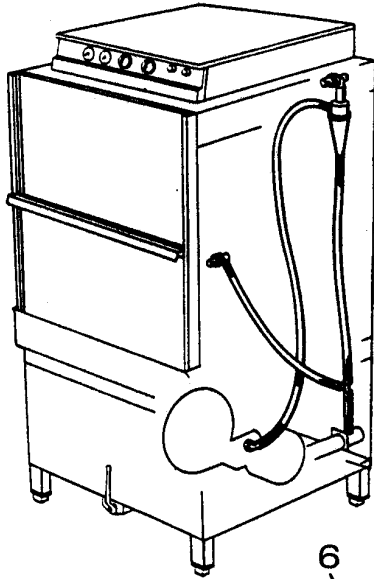


Pos.	Bezeichnung	Teile-Nr.	St.	Bemerkung
1	Sumpfsieb kpl.	65001833		ab 5/89
o.P.	Sumpfsieb kpl.	55 13 028		bis 4/89
2	Sumpfkastenabdeckung II kpl.	65001838		ab 5/89
3	Sumpfkastenabdeckung I kpl.	80001728		ab 5/89, gelocht
o.P.	Sumpfkastenabdeckung einteilig, kpl.	65000161		bis 4/89
4	Schlauchschele D62-82 x 12	28 02 137	2	
5	Ansaugkrümmer ø 62 x 9; 80 x 120	40 03 028		
6	Sechskantschraube M 6 x 16	20 01 306		
7	Halter zu Schaltwelle kpl.	55 02 015		
8	Griff zu Kugelhahn	29 03 248		
o.P.	Paßscheibe ø 30 x ø 42 x 0,5	22 04 001		
9	Sechskantmutter M 6	21 01 304		
10	Federring B 6	23 03 300		
11	Halter zu Kugelhahn	55 02 014	2	
12	Kugelhahn mit verl. Schaltwelle	29 03 204		
13	Ablaufbogen kpl. G 2" x ø 50	30 15 517		
o.P.	Dichtung zu Ablaufbogen D 48 x D 56 x 2,0	30 15 541		
14	HT-Abzweig ø 50 x ø 50 x ø 50	30 15 516		
15	HT-Bogen ø 50; 87 Grad	30 15 508		
16	HT-Rohr ø 50 x 250	30 15 518		auf 100 mm gekürzt
17	Industrieschlauch ø 50 x 4,5 x 120	40 02 012		Meterware
18	Schlauchschele ø 47 - ø 67	28 02 115	6	
19	Stützblech zu Ablauf	65000141		Einzelanfertigung
20	Mediamatablauf kpl.	65000114		
21	Winkelmuffe ø 50 x 4; 67 x 67	40 03 013	2	
22	HT-Rohr ø 50 x 250	30 15 518		auf 130 mm gekürzt
23	Feder	31 06 119		Ersatz: 31 06 060
24	Spule	nicht mehr		
o.P.	Spule 240 V 50 Hz	lieferbar		
o.P.	Spule 220 V 60 Hz			
25	Membrane	31 06 137		
26	Ablass-Magnetventil NW ø 50	31 06 060		
o.P.	Spannbügel	31 06 169		

Зип Общепит

GR 1221
vsezip.ru

Wasserablauf II
Water drain II
Ecoulement d'eau II



Pos.	Bezeichnung	Teile-Nr.	St.	Bemerkung
1	Mediamat kpl.	55 27 040		
2	Mediamatanschluss G 1/2"	55 31 001		Best. aus Pos. 2,3,4
o.P.	O-Ring	27 07 031		Neue Ausführung
o.P.	Stützring zu O-Ring	62002943		
3	Dichtung \varnothing 28 x \varnothing 21 x 2	27 09 011		Alte Ausführung
4	Wassereinlauf	35 01 157		
5	Schlauchschele \varnothing 32 - \varnothing 52	28 02 110		
6	Reduzierschlauch \varnothing 30/16 x 5 x 1300	40 03 036		
7	Schlauchschele \varnothing 20 - \varnothing 30	28 02 109	8	
8	Schlauch \varnothing 16 x 4 x 60	40 01 015		Meterware
9	Kopfstückzulauf	35 01 124		
10	O-Ring \varnothing 51 x 3	27 07 043		
11	Endstückverschluss	28 04 041	4	
12	Beschleuniger	35 01 035		
13	Einsatz zu Mediamat	35 01 123		
14	Sechskantmutter M 4	21 01 302		
15	Scheibe \varnothing 4,3	22 02 202		
16	Haltewinkel zu Mediamat	61000658		
17	Gewebeschlauch 19 x 4 x 960	40 01 016		Meterware
18	T-Schlauchstutzen \varnothing 19	29 06 512		
19	Gewebeschlauch 19 x 4 x 70	40 01 016		Meterware
20	Mediamatablauf kpl.	65000114		
21	Stützblech zu Ablauf	65000141		Einzelanfertigung
22	Federring B 6	23 03 300		
23	Sechskantmutter M 6	21 01 304		
24	Gewebeschlauch 19 x 4 x 810	40 01 016		Meterware
25	Überwurfmutter G 3/4" x \varnothing 21 x 14	29 07 203	2	
26	Mediamatanschlussbogen	29 06 524	2	
27	Dichtung \varnothing 24 x \varnothing 19,5 x 1,5	27 09 010		
28	Doppelnippel zu Überlauf kpl. G3/4" x G3/4" x 34	55 04 031		
29	Dichtung \varnothing 42 x \varnothing 27 x 2	27 09 003		
30	Gegenmutter schmal G 3/4" x 5	61002626		
31	Mediamat-Anschlussn. G 1/2" x G 3/4" x 32	30 11 502		

Зип Ощепит

GR 1221

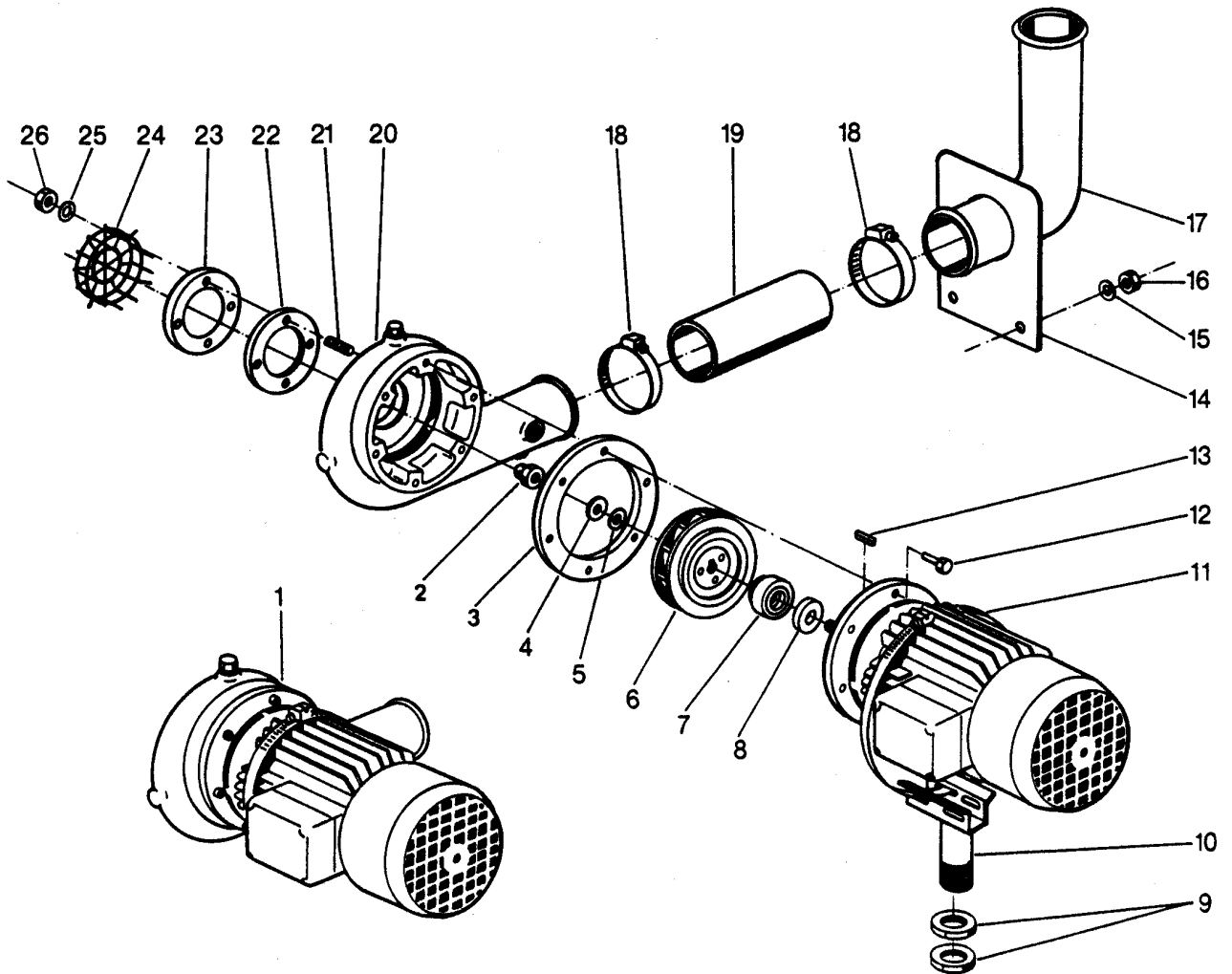
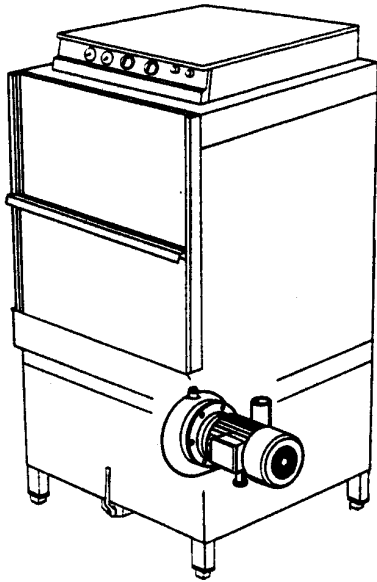
vsezip.ru

Waschsystem I

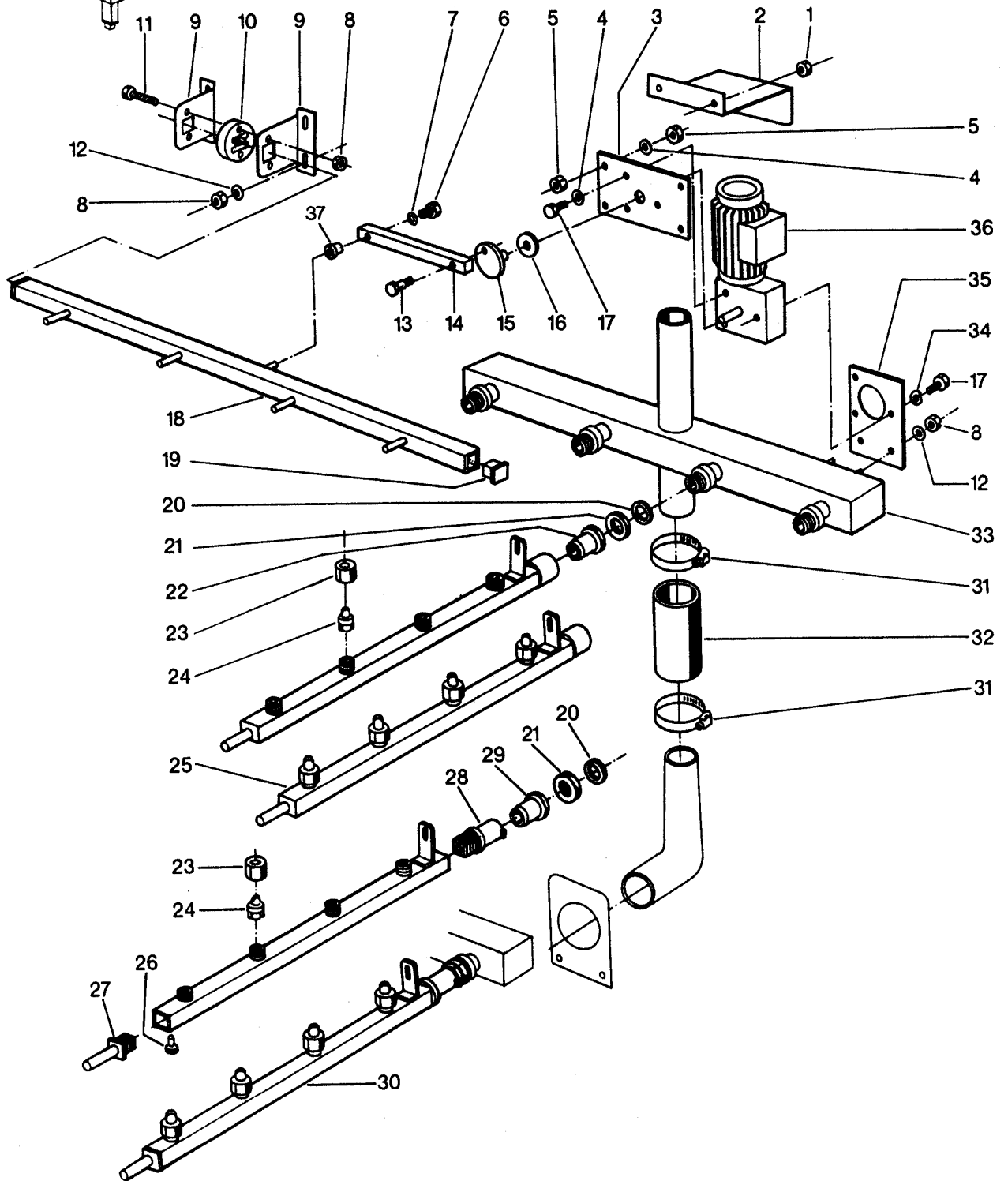
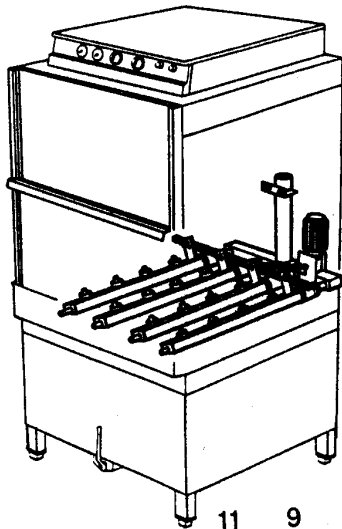
Wash system I

Système de lavage I

+7(812)487-08-81



Pos.	Bezeichnung	Teile-Nr.	St.	Bemerkung
1	Pumpe kpl. 3,7 kW 220/380 V 50 Hz	55 14 049		
o.P.	Pumpe kpl. 3,7 kW 240/420 V 50 Hz	55 14 121		
o.P.	Pumpe kpl. 3,7 kW 220/380 V 60 Hz	55 14 122		
2	Hutmutter M 10	21 10 306		selbstsichernd
3	Dichtung \varnothing 190 x \varnothing 143 x 1,0	27 09 037		
4	Scheibe \varnothing 10,5	22 01 206		
5	Dichtung M 10	22 08 506		
6	Pumpenlaufrad \varnothing 140 x 45, 50 Hz	35 01 181		
o.P.	Pumpenlaufrad \varnothing 128 x 45, 60 Hz	55 14 141		
7	Gleitringdichtung			Dichtungssatz 80002672 Bestehend aus Pos. 2,3,4,5,7,8
8	Gegenring			
o.P.	Paßscheibe \varnothing 30 x \varnothing 42 x 0,5 zu Pos. 8	22 04 001		
9	Gegenmutter G 3/4"	61002626		
10	Motorauflage kpl.	65000118		Einzelanfertigung
11	Schlauchschele \varnothing 167 - 187	28 02 124		
12	Sechskantschraube M 6 x 18	20 01 014		
13	Passfeder 4 x 4 x 12	26 10 002		
14	Stützblech zu Pumpenkrümmer	65000207		Einzelanfertigung
15	Scheibe \varnothing 6,4	22 01 302		
16	Sechskantmutter M 6	21 01 304		
17	Reduzierkrümmer kpl.	55 06 051		
18	Schlauchschele D62-82 x 12	28 02 137	2	
19	Pumpenschlauch \varnothing 60 x 8 x 200 lg.	40 02 007		Meterware
20	Pumpengehäuse	55 14 139		
21	Gewindestift M 8 x 30	20 30 307	4	
22	Dichtung \varnothing 100 x \varnothing 65 x 2	27 09 024		
23	Siebteller	65000208		
24	Ansaugsieb	55 13 123		
25	Scheibe \varnothing 8,4	22 01 303		
26	Sechskantmutter M 8	21 01 305		
o.P.	Lüfterhaube	31 01 143		
o.P.	Lüfterflügel	31 01 142		



GR 1221

Waschsystem II unten

vsezip.ru

+7(812)987-08-81

Pos.	Bezeichnung	Teile-Nr.	St.	Bemerkung
1	Sechskantmutter M 4	21 05 300		selbstsichernd
2	Abdeckung zu Getriebemotor	65000244		
3	Justierplatte	65000239		Einzelanfertigung
4	Scheibe ø 8,4	22 01 303		
5	Sechskantmutter M 8	21 01 305		
6	Sechskantschraube M 5 x 10	20 01 300		
7	Scheibe ø 5,3	22 01 300		
8	Sechskantmutter M 6	21 01 304		
9	Halter zu Schubstange	65000238	2	
10	Gleitstein zu Schubstange	35 01 211		
11	Sechskantschraube M 6 x 30	20 01 307		
12	Scheibe ø 6,4	22 01 302		
13	Kurbelzapfen SW 17 x 34	55 08 035		
14	Pleuel 15 x 20 x 200	55 08 034		
15	Exzenter ø 70 x 37	55 08 036		
16	Wellendichtung	27 08 003		
17	Sechskantschraube M 8 x 16	20 01 302		
18	Schubstange kpl.	65000237		
19	Stopfen	35 03 016	2	
20	Dichtung ø 34 x ø 27 x 2	27 09 025	4	
21	Gegenmutter G 3/4" x 5	61002626	4	
22	Laufbuchse SW 36 x 40; G 3/4"	35 01 177	4	bis Masch. Nr. 201 736
23	Überwurfmutter zu Waschdüse G 1/2"	29 10 532	16	
24	Breitstrahldüse	29 10 509	16	
25	Wascharm unten kpl.	65000607	4	bis Masch. Nr. 201 736
26	Blechschrabe B 2,9 x 6,5	20 20 308		
27	Führungsstück 30 x 30 x 73,5	65002080	4	
28	Wascharmkopf ø 44 x 69	65002079	4	ab Masch. Nr. 201 737 (9/92)
29	Laufbüchse SW 36 x 40	65002085	4	
30	Wascharm unten kpl.	65002262	4	
31	Schlauchschele ø 47 - ø 67	28 02 115	2	
32	Pumpenschlauch ø 50 x 8 x 200	40 02 006		Meterware
33	Verteiler unten kpl.	65000199		Einzelanfertigung
34	Federring B 8	23 03 301		
35	Halteplatte zu Getriebemotor	65000246		
36	Reversiermotor 0,09 kW 220-240V/380-420V 50Hz	31 16 021		
o.P.	Reversiermotor 0,09 kW 200-242V/346-420V	31 16 039		
37	Buchse ø 20 x 8	65000027		

Зип Общепит

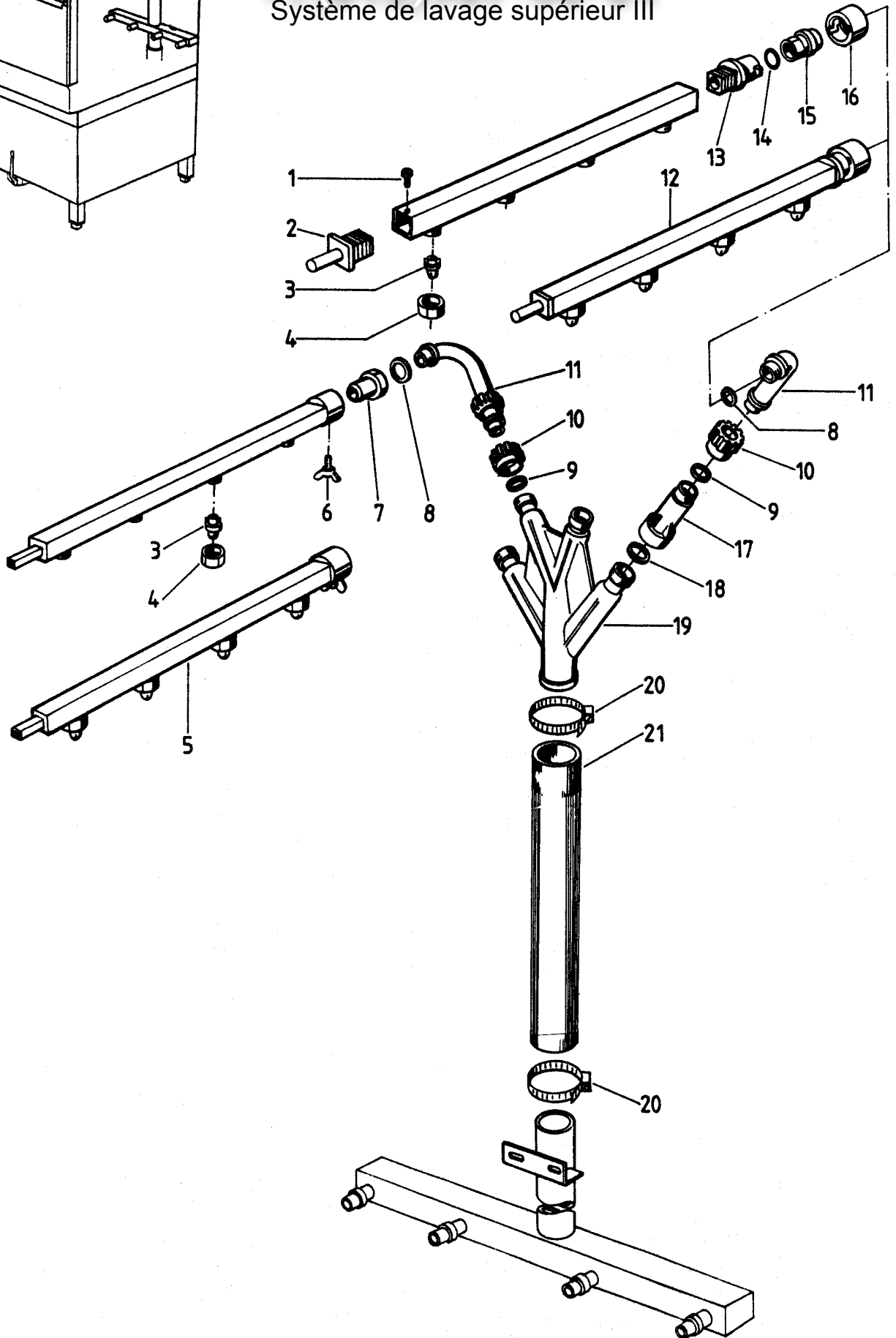
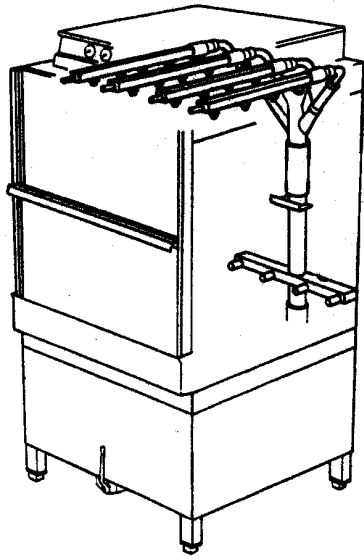
GR 1221

vsezip.ru

Waschsystem III oben

Top wash system III

Système de lavage supérieur III



GR 1221

- 14 -
Зип Общепит

Waschsystem III oben

vsezip.ru

Pos.	Bezeichnung	Teile-Nr.	Stk.	Bemerkung
1	Blechschraube B 2,9 x 6,5	20 20 308		
2	Führungsstück 30 x 30 x 73,5	65002080	4	
3	Breitstrahldüse	29 10 509	16	
4	Überwurfmutter zu Waschdüse	29 10 532	16	
5	Wascharm oben kpl.	65000195	4	bis Masch. Nr. 201 736
6	Flügelschraube M 6 x 10	20 06 332	4	
7	Laufbüchse SW 36 x 40, G 3/4"	35 01 177	4	
8	Dichtung ø 36 x ø 26 x 2	27 01 003	4	
9	O-Ring ø 24 x 3	27 07 066	2	
10	Überwurfmutter G 1 1/4" x 24	35 01 004	4	
11	Verteilerbogen G 3/4"	35 01 005	4	
12	Wascharm oben kpl.	65002265	4	ab Masch. Nr. 201 737
13	Wascharmkopf ø 44 x 69	65002079	4	
14	O-Ring ø 28 x 2,5	27 07 049		
15	Verschlussmutter ø 38 x 34, G 3/4"	61004059	4	
16	Verschlussring ø 49 x 28	61002023	4	
17	Verlängerung G 1 1/4" x 133	35 01 003	2	
18	Dichtung ø 39 x ø 32 x 2	27 02 001	2	
19	Verteiler-Oberteil	35 01 017		
20	Schlauchselle ø 47 - ø 67	28 02 115	2	
21	Schlauch ø 50 x 8 x 200 lg.	40 02 006		Meterware

Зип Общепит

GR 1221

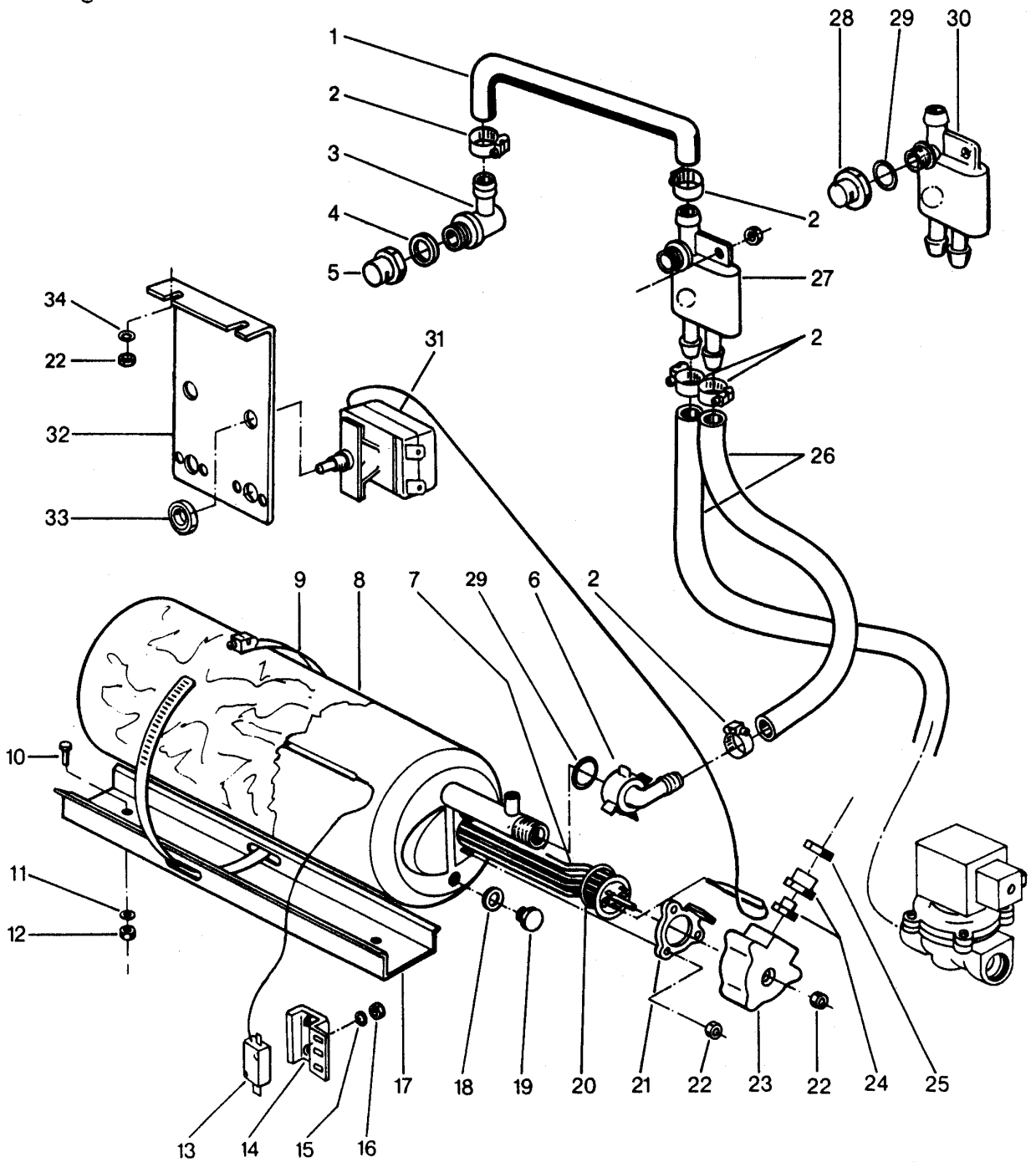
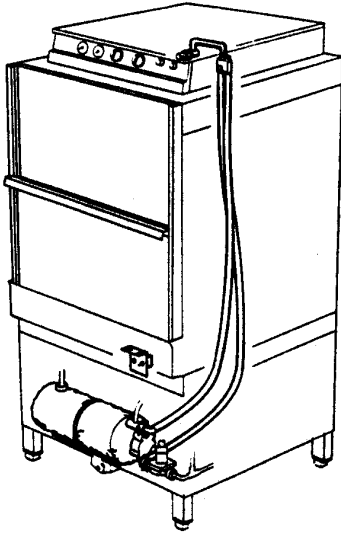
vsezip.ru

Nachspülung I

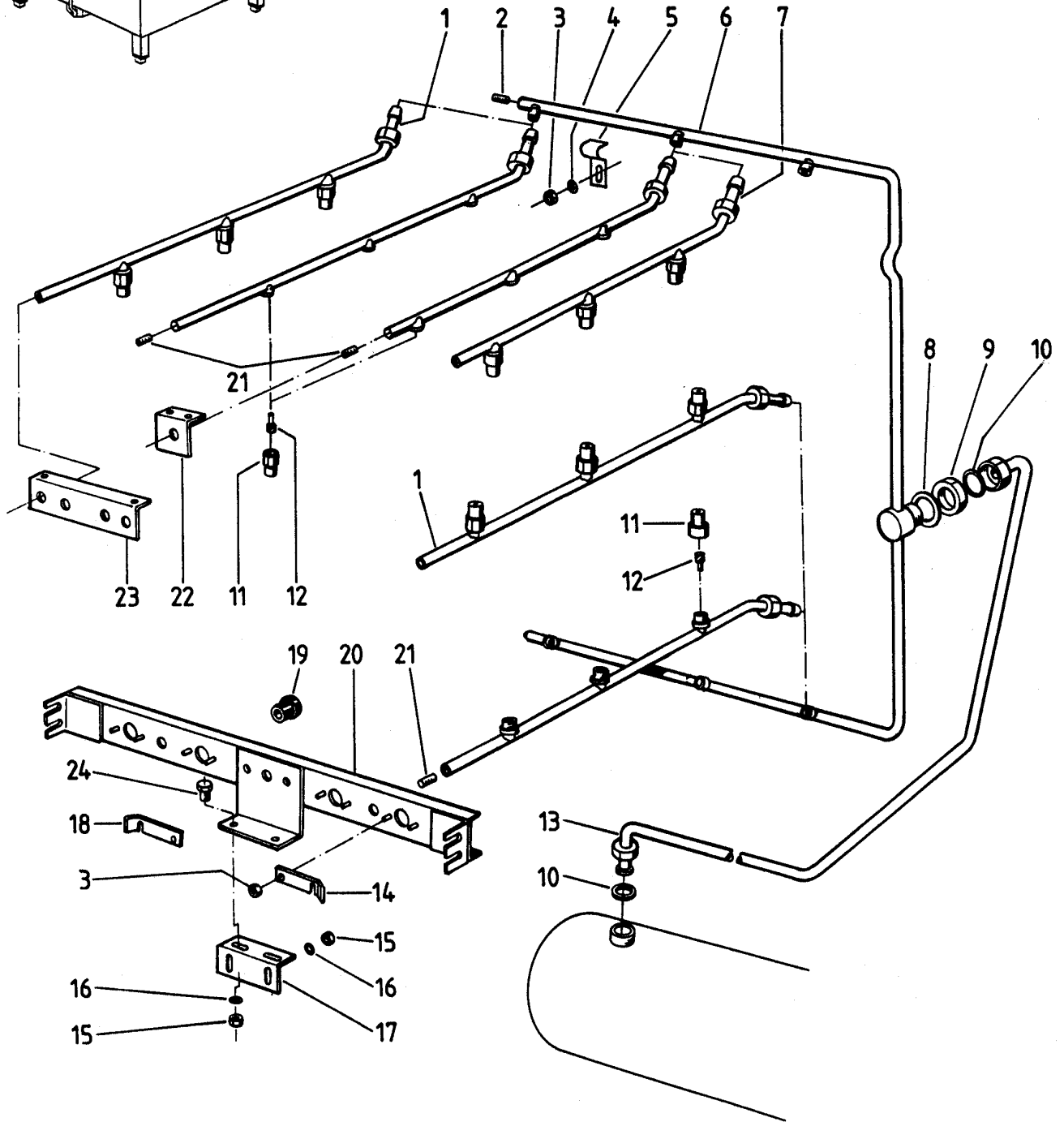
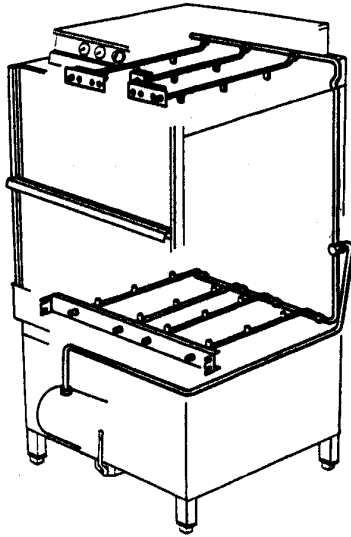
Rinsing I

Rinçage I

+7(812)987-08-81



Pos.	Bezeichnung	Teile-Nr.	Stk.	Bemerkung
1	Formschlauch \varnothing 13 x 4 x 140	40 03 053		bis Masch. Nr. 201 379
2	Schlauchschele \varnothing 14 - \varnothing 24	28 02 108	3	
3	Anschluss G 1/2" x 14,5	55 31 007		bis Masch. Nr. 201 379
4	O-Ring	27 07 031		
o.P.	Stützring zu O-Ring	62002943		
o.P.	Dichtung \varnothing 28 x \varnothing 21 x 2	27 09 011		
5	Wassereinlauf G 1/2" x \varnothing 26 x 34	35 01 157		
6	Winkelverschraubung G 3/4" x 18	29 06 515		
7	Heizkörper gekröpft 6 kW 3 x 230/400 V	31 03 017		
o.P.	Heizkörper gekröpft 6 kW 240/420 V	31 03 043		
8	Boilerkörper, 1 Loch 480 lg.	55 12 035		
9	Schlauchschele \varnothing 167 x \varnothing 187	28 02 124		
10	Sechskantschraube M 6 x 16	20 01 306		
11	Federring B 6	23 03 300		
12	Sechskantmutter M 6	21 01 304		
13	Sicherheitsthermostat	31 25 022		bis Masch. Nr. 203 410
14	Halter zu Sicherheitsthermostat	62001583		
15	Scheibe \varnothing 4,3	22 02 302		
16	Sechskantmutter M 4	21 05 201		selbstsichernd
17	Boilerrinne 380 lg.	61002039		
18	Dichtung \varnothing 18 x \varnothing 10 x 1,5	27 03 003		
19	Verschluss-Schraube M 10 x 14	20 01 352		
20	O-Ring \varnothing 46 x 6	27 07 069		
21	Klemmscheibe kpl.	55 19 018		
22	Sechskantmutter M 5	21 05 302		selbstsichernd
23	Abdeckkappe zu Heizkörper	31 03 014		
24	Kabelverschraubung PG 13,5	31 10 040		
25	Sechskantmutter PG 13,5	31 10 041		
26	Industrieschlauch 13,5 x 3,5 x 1800	40 02 029		Meterware
27	Rücksaugverhinderer oben	35 01 193		bis Masch. Nr. 201 379
28	Entlüftungskappe G 3/8"	61004545		ab Masch. Nr. 201 380
29	Dichtung \varnothing 24 x \varnothing 14 x 2,0	27 01 023		
30	Rücksaugverhinderer seitlich	35 01 194		ab Masch. Nr. 214 501
31	Sicherheitsthermostat 140°C	31 25 030		
32	Thermostathalter	65002459		
33	Sechskantmutter M 8	21 01 305		
34	Scheibe \varnothing 5,3	22 01 300		



Зип Общепит

vsezip.ru

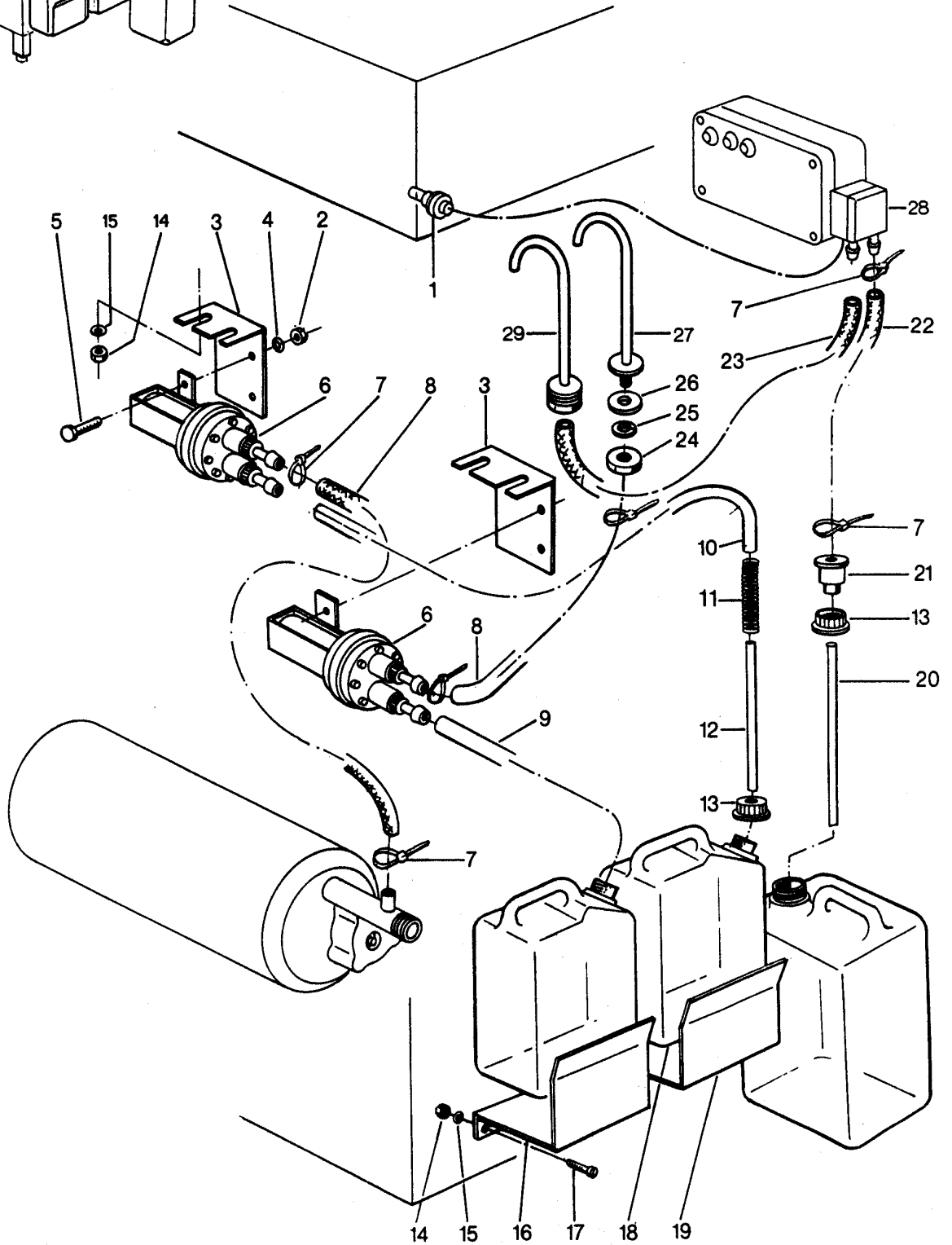
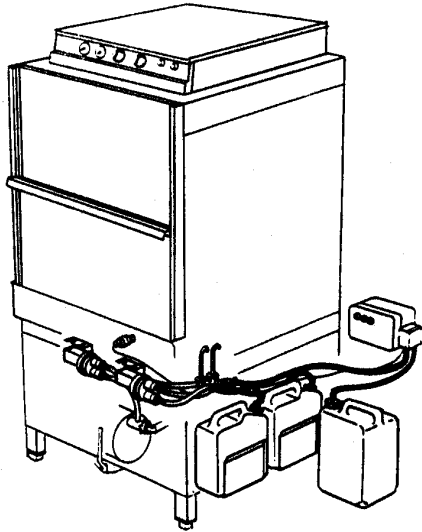
GR 1221

+7(812)987-08-81

Dosierung

Dosing

Dosage



Эип Общепит

GR 1221

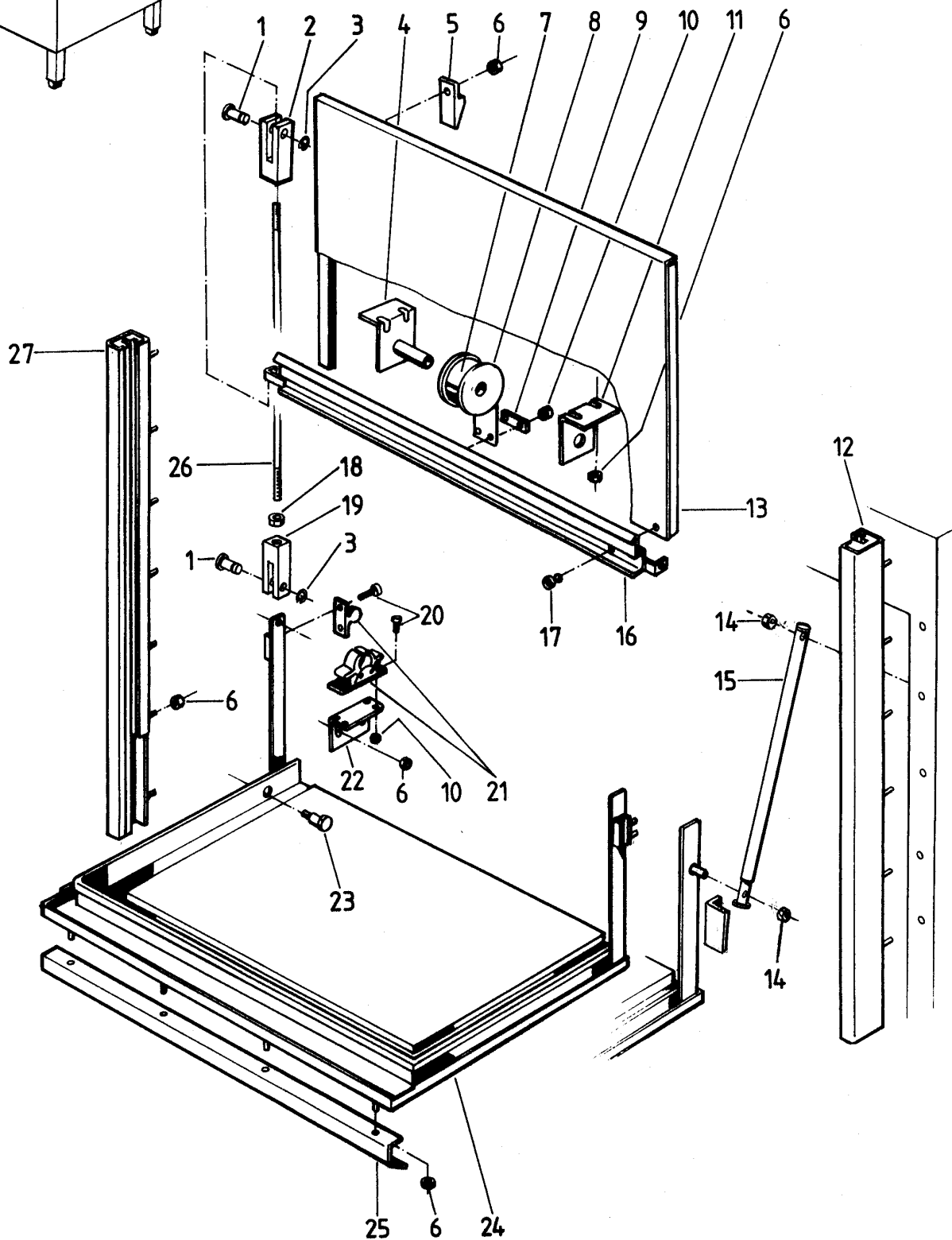
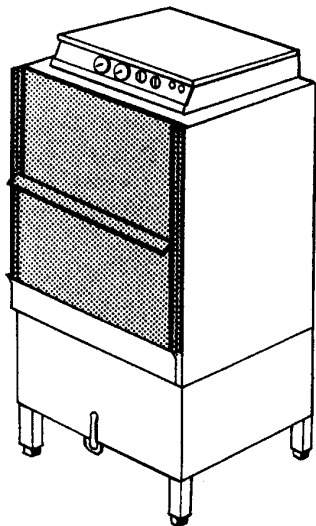
vsezip.ru

ab (as from/ à partir de) 231 213 (4/95)

Hub-Klappflap mit Gestänge

Lifting flap door with rod assembly

Porte de levage pliante avec système de tiges



Pos.	Bezeichnung	Teile-Nr.	Stk.	Bemerkung
1	Bolzen \varnothing 12 x 20; \varnothing 8	65001538		
2	Gabel, Linksgewinde	65001515		Bis 352611
o.P.	Einstellknopf	65003348		Ab 352612
o.P.	Sechskantmutter M6 selbstsichernd	21 05 304		
3	Sicherungsring \varnothing 16	23 10 304		
4	Federbock kpl.	65000406		bis 04.96
5	Auflaufkeil	65001971		
6	Sechskantmutter M 6	21 05 304		
7	Rollbandfeder	28 04 024		bis 04.96
8	Rolle \varnothing 90 x 24	35 01 160	2	
9	Klemmblech	65000417		
10	Sechskantmutter M 4	21 05 300		
11	Bockwinkel	65000414		
12	Türführung rechts kpl.	55 15 158		
13	Hubtüre kpl.	65001628		Einzelanfertigung
14	Sechskantmutter M 6	21 05 304		selbstsichernd ab 05.96
15	Türzugfeder kpl.	65003455		
o.P.	Winkel	65003452		
16	Einhängeschiene kpl.	65001516		Einzelanfertigung
17	Druckknopfpufler	40 06 015		
18	Sechskantmutter M 8	21 01 305		
19	Gabel, Rechtsgewinde	65001514		Bis 352611
o.P.	Einstellknopf	65003349		Ab 352612
o.P.	Sechskantmutter M6 selbstsichernd	21 05 304		
20	Flachkopfschraube M 4 x 12	20 10 312		
21	Türfeststeller	55 15 128		
22	Winkel zu Türfeststeller links	65001900		
23	Lagerbolzen	65001537	2	
24	Klapptüre kpl.	65001978		
25	Türgriff	65001535		
26	Türschubstange \varnothing 8 x 320	65001639		
27	Türführung links kpl.	55 15 157		

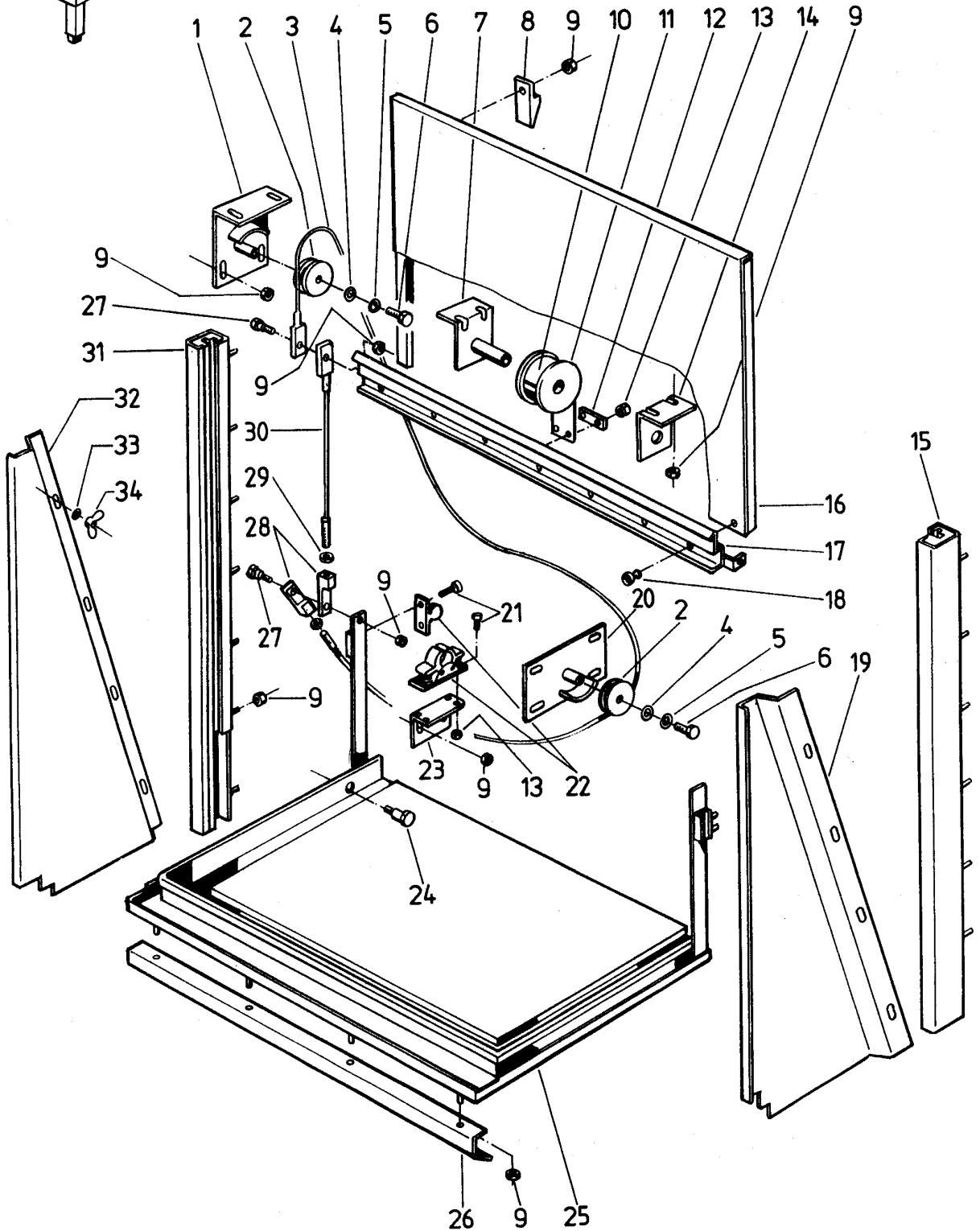
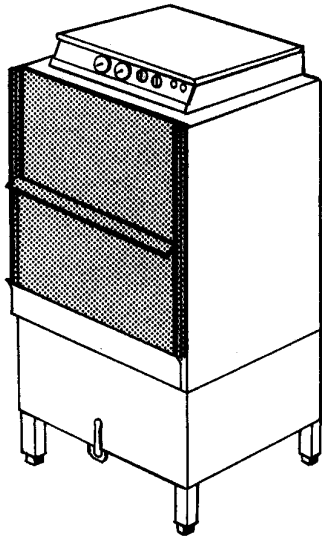
GR 1221vsezip.ru

bis (until / jusqu'à) 231 212 (4/95)

Hub-Klapptüre mit Seilzug

Lifting flap door with cable pull

Porte de levage pliante avec triant à câble

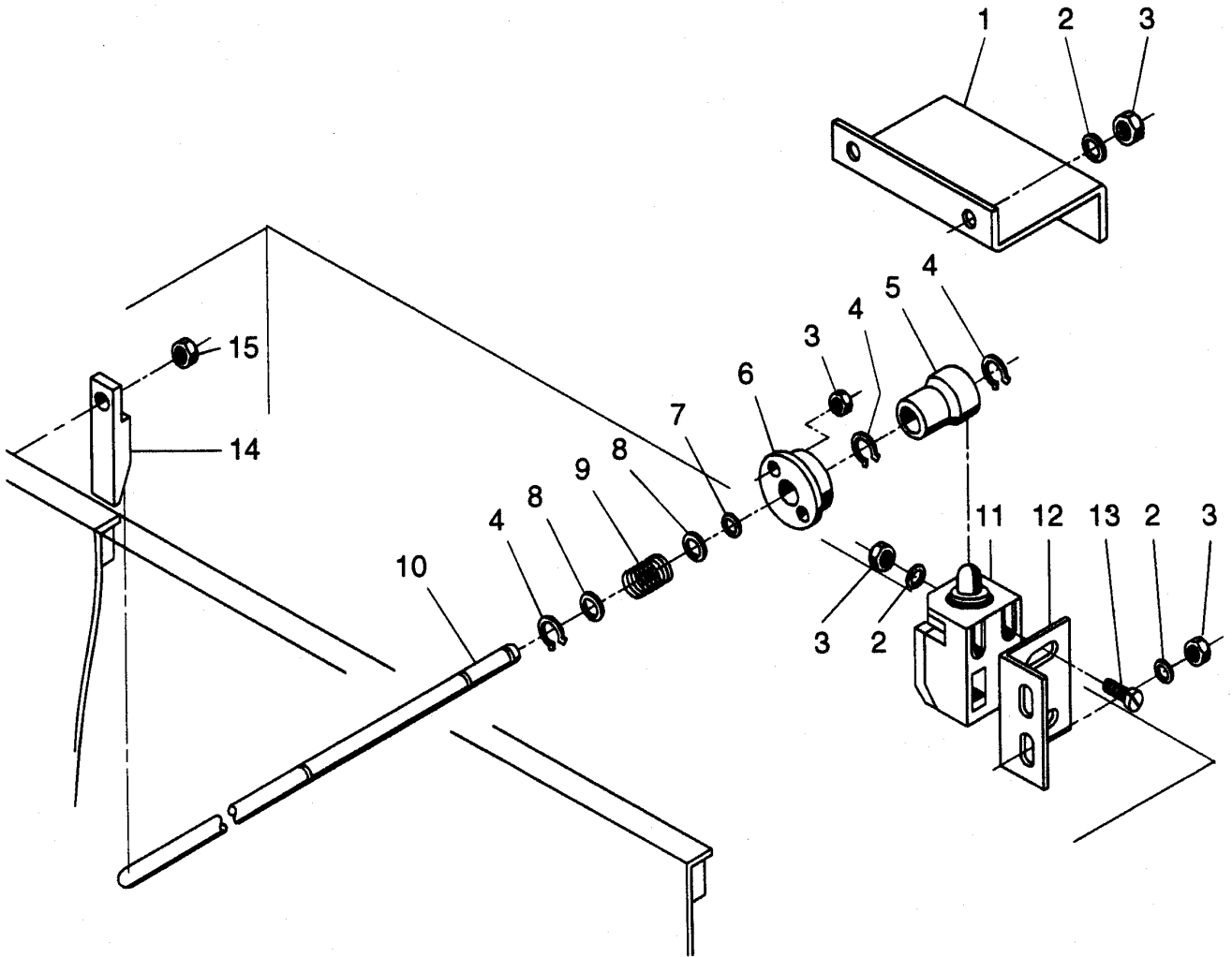
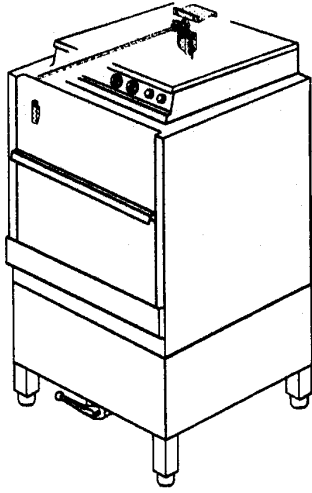


Pos.	Bezeichnung	Teile-ll.	St.	Bemerkung
1	Halterung oben kpl.	65001922	2	Einzelanfertigung
2	Seilrolle \varnothing 60 x 14	65001446	6	
3	Drahtseil lang \varnothing 4 x 1481	65001965	2	
4	Scheibe \varnothing 8,5 x \varnothing 30 x 2,5	22 01 304		
5	Scheibe \varnothing 8,4	22 01 303		
6	Sechskantschraube M 8 x 10	20 01 315		
7	Federbock kpl.	65000406		
8	Auflaufkeil	65001971		
9	Sechskantmutter M 6	21 05 304		selbstsichernd
10	Rollbandfeder	28 04 024		
11	Rolle \varnothing 90 x 24	35 01 160	2	
12	Klemmblech	65000417		
13	Sechskantmutter M 4	21 05 300		selbstsichernd
14	Bockwinkel	65000414		
15	Türführung rechts kpl.	55 15 158		
16	Hubtüre kpl.	65001628		Einzelanfertigung
17	Einhängeschiene kpl.	65001516		Einzelanfertigung
18	Druckknopfpufer	40 06 015		
19	Verkleidungsblech rechts	65001960		
20	Halterung unten kpl.	65001928	2	
21	Flachkopfschraube M 4 x 12	20 10 312		
22	Türfeststeller	55 15 128		
23	Winkel zu Türfeststeller links	65001900		
24	Lagerbolzen	65001537	2	
25	Klapptüre kpl.	65001978		
o.P.	Türlager	65001510		
26	Türgriff	65001535		
27	Lagerbolzen	65001970	4	
28	Einstellkopf	65001967	4	
29	Sechskantmutter M 8	21 05 306		
30	Drahtseil kurz \varnothing 4 x 366	65001968	2	
31	Türführung links kpl.	55 15 157		
32	Verkleidungsblech links	65001961		Einzelanfertigung
33	Scheibe \varnothing 5,3	22 01 300		
34	Flügelmutter M 5	21 15 305		

GR 1221

+7(812)987-08-81

Türenschafter
Door limit switch
Contact de porte



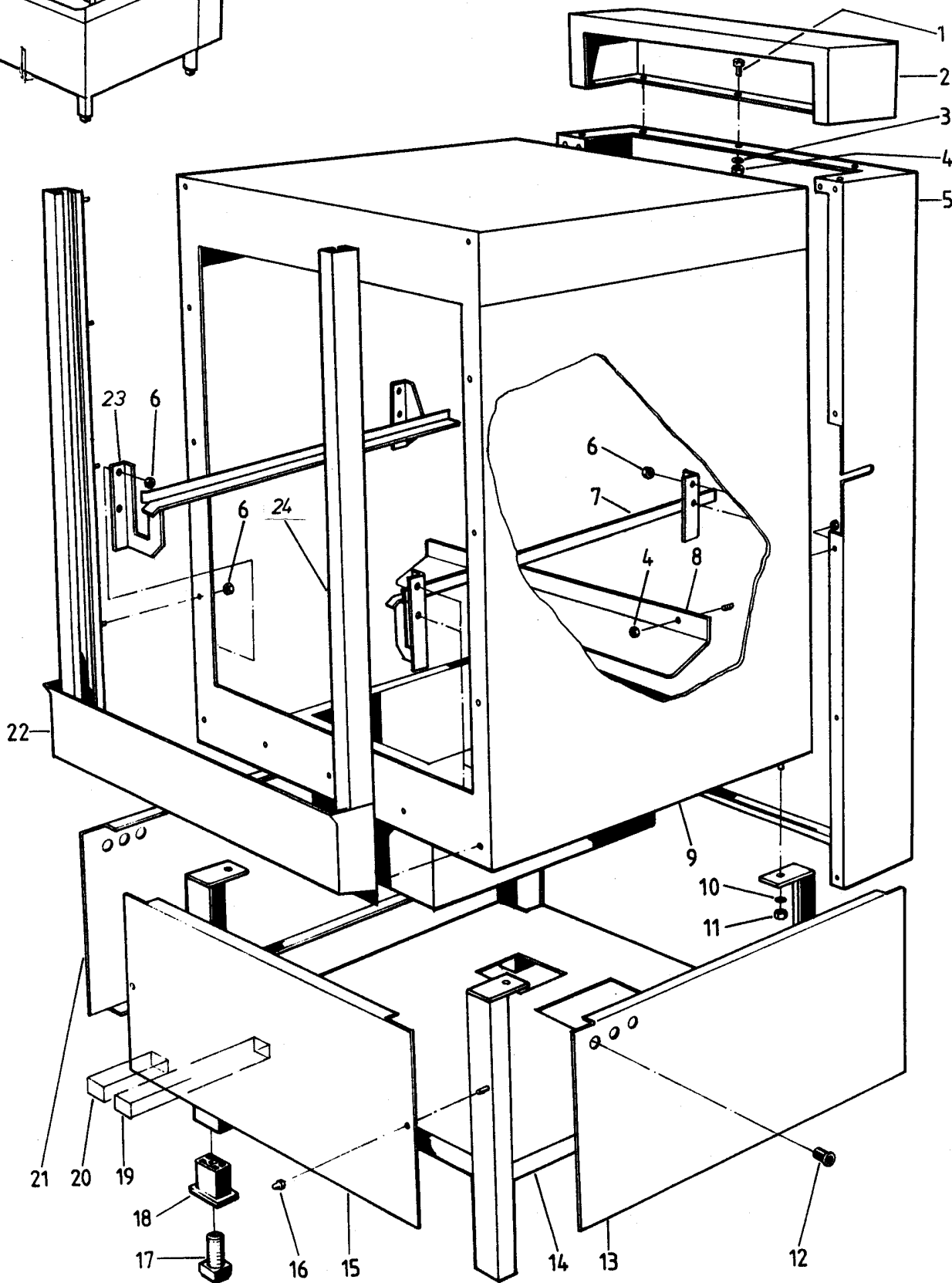
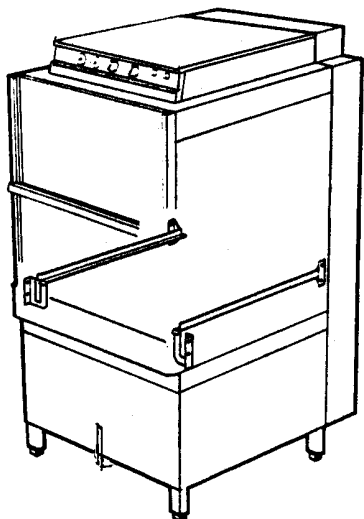
GR 1221

vsezip.ru

Untergestell, Behälter, Verkleidung

Base frame, container, panel

Châssis, récipient, habillage



GR 1221

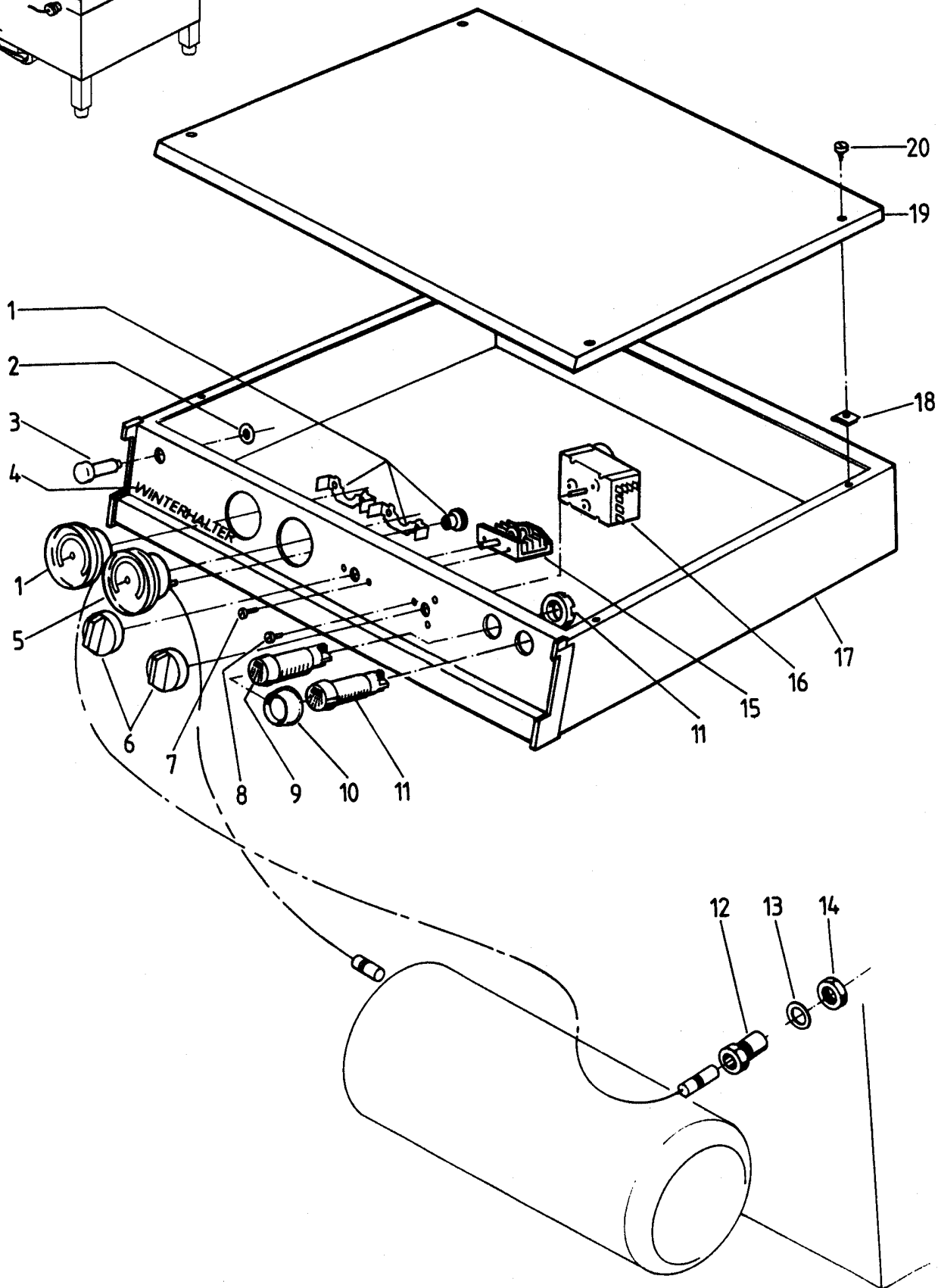
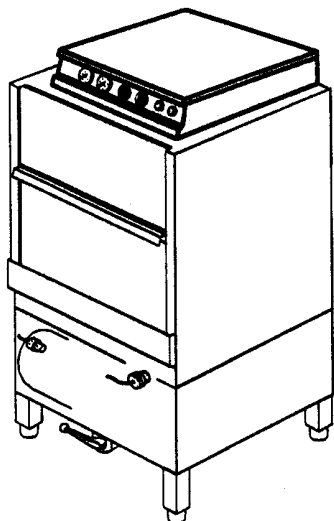
vsezip.ru

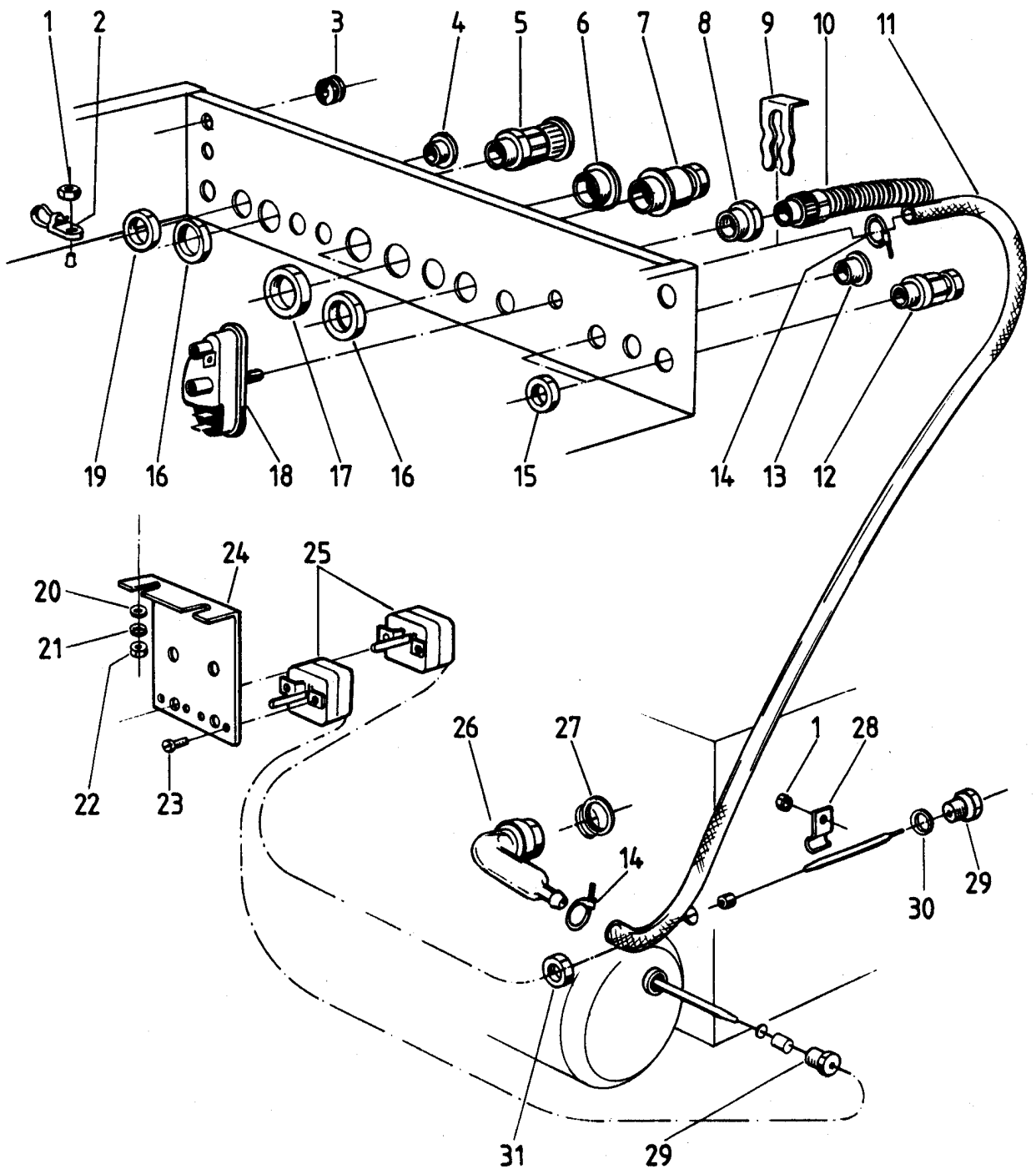
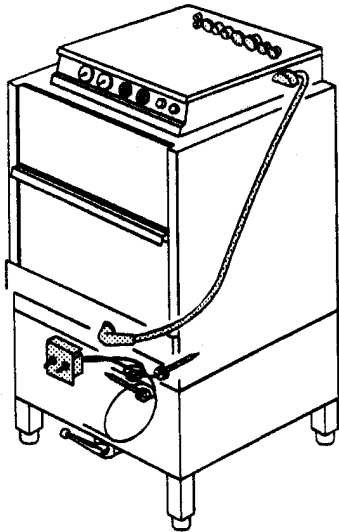
Elektroteile I

Electrical parts I

Matériel électrique I

+7(812)987-08-81





Pos.	Bezeichnung	Teile-Nr.		Bemerkung
1	Sechskantmutter M 4	21 05 300		selbstsichernd
2	Kabelbinder 172 x 4,6	31 20 008		
3	Durchführungsstülle	31 10 105	2	
4	Verschlußschraube PG 16	31 10 025		
5	Kabelverschraubung PG 21	31 10 070		
6	Verschlußschraube PG 29	31 10 026		
7	Kabelverschraubung PG 16	31 10 049		
8	Reduzierung 21/16	31 10 090	3	
o.P.	Reduzierung 29/21	31 10 091		
9	Klemmfeder zu Niveauregler	31 26 001		
10	Kabelbaum	31 23 069		Steuer nicht mehr lieferbar
o.P.	Kabelbaum	31 23 068		Drehstrom nicht mehr lieferbar
11	Schlauch ø 5 x 1,5 x 1850	40 01 024		Meterware
12	Kabelverschraubung PG 9	31 10 042	4	
13	Verschlußschraube PG 9	31 10 021	4	
14	Drahtschlauchklemme; D8,6 x 1	28 02 348	2	
15	Sechskantmutter PG 9	31 10 043	8	
16	Sechskantmutter PG 21	31 10 071		
17	Sechskantmutter PG 29	31 10 047	3	
18	Niveauregler 160/80	80003155		
19	Sechskantmutter PG 16	31 10 110		
20	Scheibe ø 12 x ø 5,3 x 0,8	22 02 213		
21	Federring B 8	23 03 301		
22	Sechskantmutter M 5	21 05 302		selbstsichernd
23	Linsenschraube M 4 x 5	20 10 309		
24	Thermostathalter	65002459		
25	Thermostat 1750 lg.	31 25 013		Tank
25	Thermostat 2100 lg.	31 25 015		Boiler
26	Windkessel kpl.	55 04 024		
27	Dichtung ø 36 x ø 26 x 2	27 01 003		
28	Thermostatschelle	55 19 011		
29	Stopfbuchse für Thermostat	31 25 001		
30	Dichtung 20 x ø 14,2 x 2,0	27 09 036		
31	Sechskantmutter M 14 x 1,5	31 25 002		

Зип Общепит

-33-
vsezip.ru

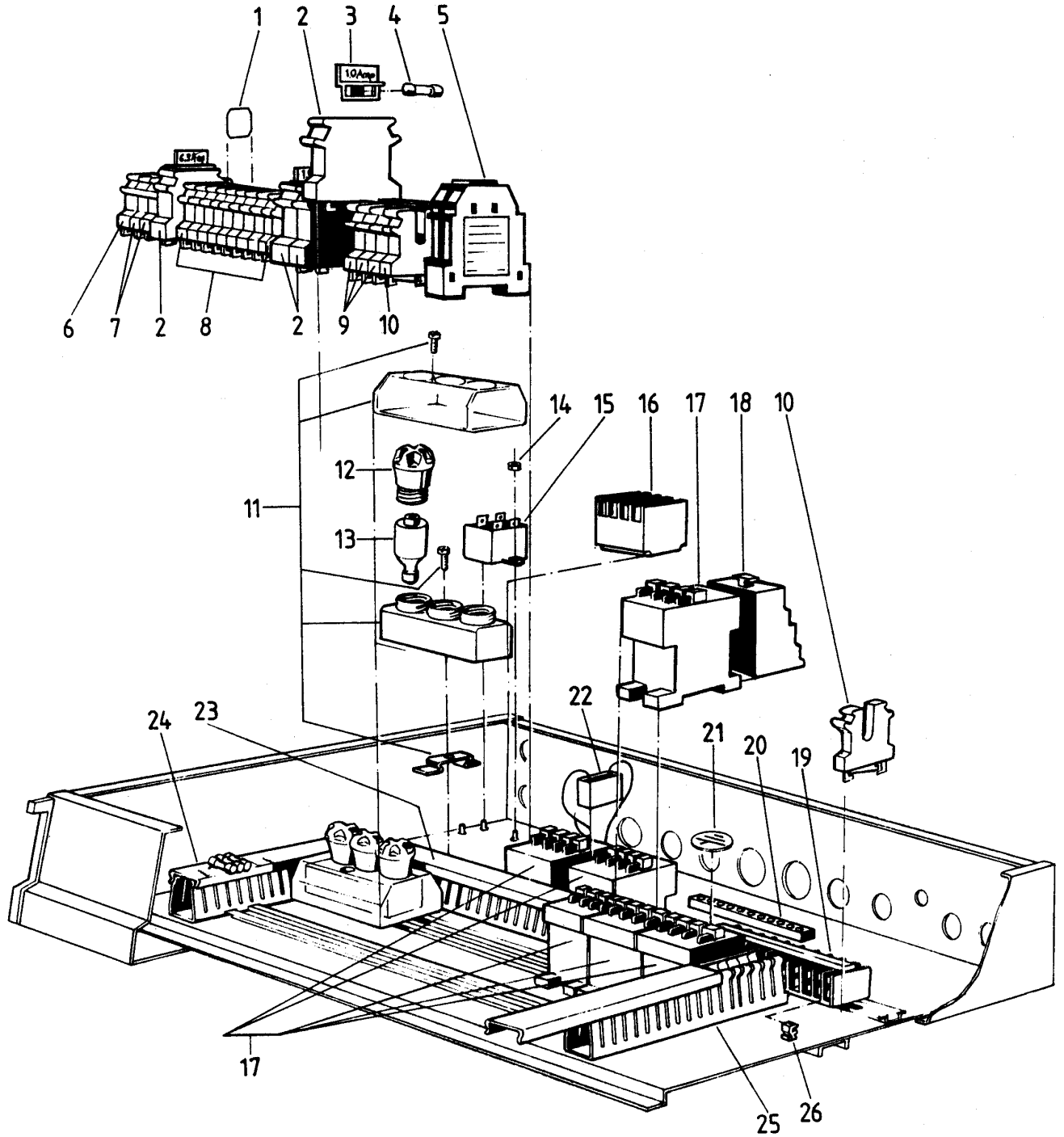
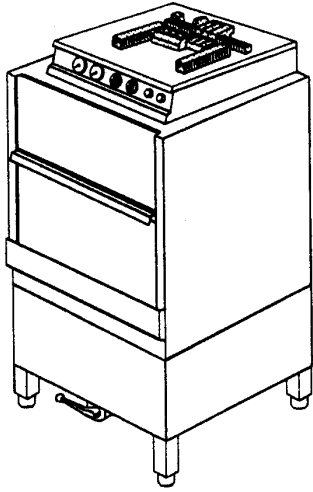
GR 1221

+7(812)987-08-81

Elektroteile III

Electrical parts III

Matériel électrique III



Pos.	Bezeichnung	Teile-Nr.		Bemerkung
1	Trennscheibe	31 09 066	2	
2	Universal-Sicherungsklemme	31 09 063	4	
3	Sicherungsstecker	31 09 072	4	
4	Sicherung 250 V / 1 A	31 11 039	5	
o.P.	Sicherung 250 V, 6,3 A	31 11 043	2	
5	Zeitrelais 1,5 - 30 s	31 04 083		für Schleichenlauf
6	Universalklemme gelb/grün	31 09 059		
7	Universalklemme blau	31 09 058		
8	Universalklemme grau	31 09 057	10	
9	Universalklemme grau	31 09 049	3	
10	Schutzleiterklemme gelb/grün	31 09 064	2	
11	Sicherungselement	31 11 050	2	
12	Schraubkappe mit Prüfloch	31 11 090	6	
13	Sicherung 16 A	31 11 084	6	
14	Sechskantmutter M 4	21 05 300		selbstsichernd
15	Funkentstörkondensator 3 x 0,47 µF	31 13 072		
16	Minischütz 230-265 V, 50 Hz	31 04 068		
17	Schütz 220-255 V, 50-60 Hz, A 16	31 04 162	4	
18	Überstromrelais 5,7 - 18,9 A	31 04 193		
19	Bandklemme 21-fach	55 19 074		
20	Schutzleiterklemme SZ-KLB 12	31 09 094		
21	Schild - Potentialausgleich	31 09 150		
22	RC-Glied 0,27 µF	61002141		
23	Kabelkanal 46 x 65 x 400 lg.	31 20 104		Meterware
24	Kabelkanal 46 x 65 x 290 lg.	31 20 104		
25	Kabelkanal 30 x 65 x 290 lg.	31 20 103		
26	Krampen	31 09 012	6	
o.P.	Schütz A 9	31 04 161	2	