

ЗИП Общепит
winterhalter
Gastronom

vsezip.ru

+7(812)987-08-81

Provisorische

Ersatzteilliste Nr. 2/84

65 63 M
GR 1200 / 1400

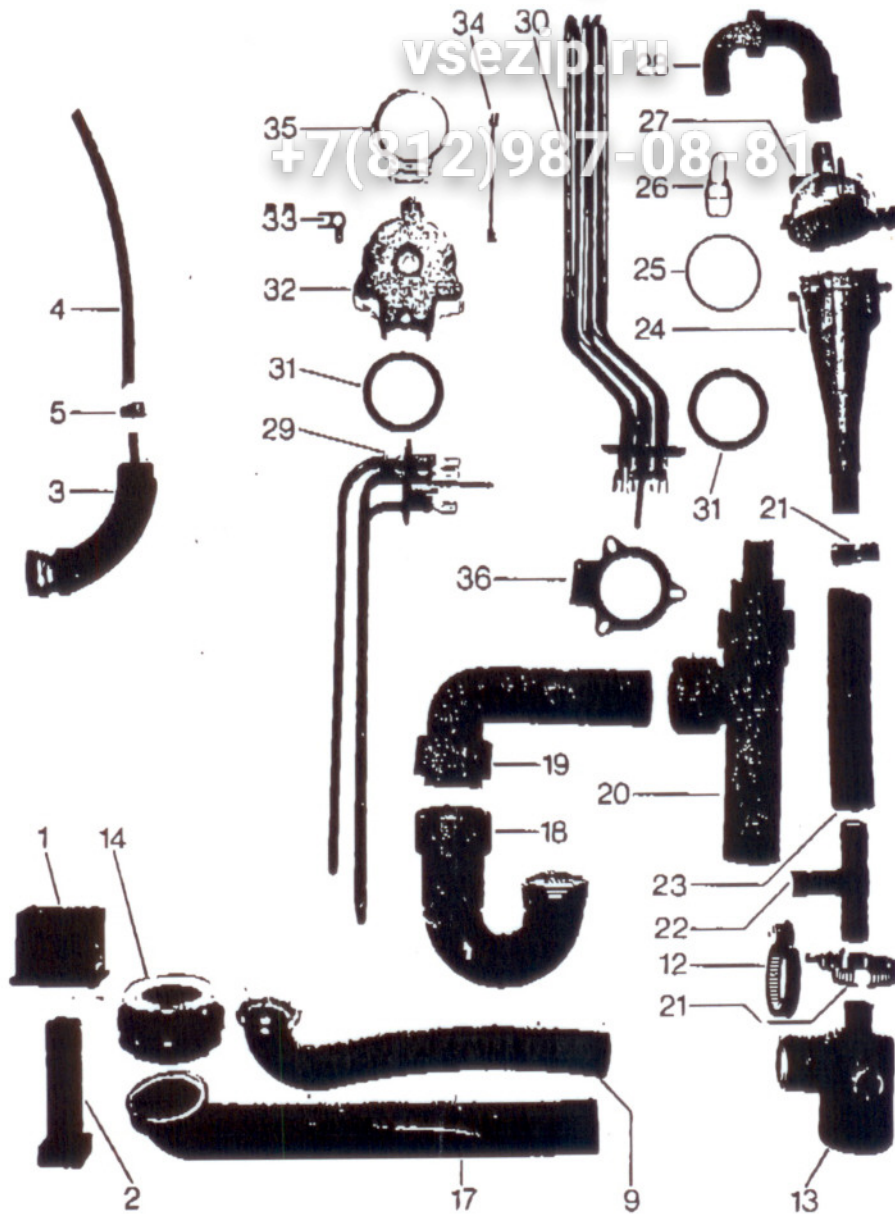
~~GR 1200 / 1400~~

Die mit * gekennzeichneten Teile
sind auch in anderen Ersatzteil-
listen enthalten.

Körbe und Zubehör siehe separate
Liste.

WINTERHALTER GASTRONOM GMBH, 7996 MECKENBEUREN
Tel. 07542/4020
Telex 734275

- 1 -
Зип Общепит



Untergestell, Wasserablauf, Mediamat, Tankheizung GR 1200/1400

Pos.	Bezeichnung	Lager-Nr.	1200	1400		Bemerkungen
1	Gewindeeinsatz 42 x 62	35 01 063	x	x		*
2	Fußstollen R 3/4 "	35 01 064	x	x		*
o.P.	Ablasstmagnetventil	31 06 060	x			*
o.P.	Spule	31 06 046	x			*
o.P.	Membrane	31 06 079	x			*
o.P.	Winkelmuffe	40 03 013	x			
o.P.	Kugelhahn	29 03 204		x		
o.P.	Ansaugkrümmer	40 03 028		x		*
o.P.	Heizkörper 220/380 V 6 kW	31 03 017	x			* Ausf.wie Pos.30
o.P.	Heizkörper 240/420 V 6 kW	31 03 043	x			* Ausf.wie Pos.30

- 2 -
Зип Общепит

Untergestell, Wasserablauf, Mediamat, Tankheizung GR 1200/1400

Pos.	Bezeichnung						Bemerkungen
3	Windkessel						*
4	PVC-Schlauch, glasklar	40 01 019	x	x			*
5	Schlauchschele S9/9	28 02 002	x	x			*
6							
7							
8							
9	Sifon (Perbunan)	40 03 022	x				
10							
11							
12	Schlauchklemme 32-52	28 02 110	x				*
13	Mediamat-Ablauf	35 01 080	x				*
14	Standrohrunterteil R1 1/2"	29 04 224	x	x			*
15							
o.P.	Standrohr-Oberteil 265	29 04 236	x				ält.Ausführung
16							
17	Ablaufbogen R 2"x50+	30 15 517		x			
18	Sifonsack	29 04 500		x			
19	Sifonbogen	29 04 501		x			
20	KS-Bausatz R 1 "	30 15 500		x			
21	Schlauchschele 20-30	28 02 109	x	x			*
22	T-Schlauchverbindungsstutz.	29 06 512		x			
23	Plastikgewebes Schlauch 19x4	40 01 016	x	x			*
24	Beschleuniger	35 01 035	x	x			*
25	O-Ring 51 x 2,5	27 07 007	x	x			*
26	Federverschluß Ø 2,0	28 04 041	x	x			*
27	Kopfstück	35 01 124	x	x			*
28	Mediamat-Einlauf	35 01 155	x	x			*
29	Heizkörper 220/380 V, 5 kW	31 03 025	x				*
o.P.	Heizkörper 240/420 V, 5 kW	31 03 042	x				*
30	Heizkörper 220/380 V, 9 kW	31 03 018		x			*
o.P.	Heizkörper 254/440 V, 9 kW	31 03 056		x			
31	O-Ring	27 07 015	x	x			*
32	Abdeckkappe	31 03 014	x	x			*
33	Erdungsflachstecker	31 12 034	x	x			*
34	Sternbrücke	55 19 023	x	x			*
35	Tankheizungsflansch	31 03 026	x	x			*
36	Klemmring mit Winkel	55 19 018	x	x			*
o.P.	Windkessel-Abdeckung	55 04 025	x	x			*

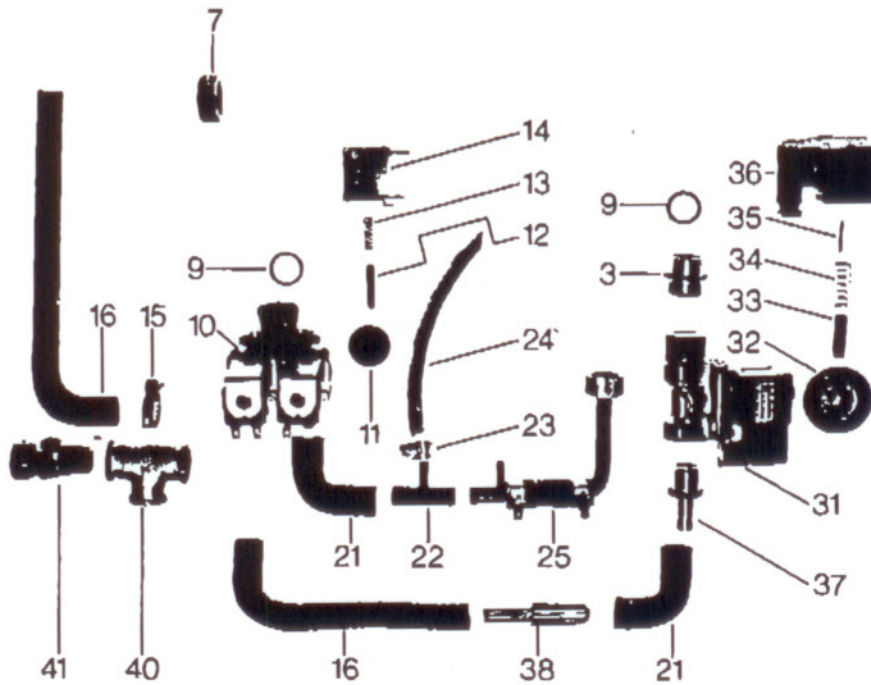
Зип Общепит

vsezip.ru

+7(812)987-08-81



15



Wasserzulauf, Wassereinlauf I GR 1200/1400

Pos.	Bezeichnung	Lager-Nr.	1200		1400		Bemerkungen
1							
	Cu-Asbestring 27 x 21	27 04 006	x				*
3	Doppelnippel R 1/2 "	30 11 202	x	x			*
4							
5							
7	Überwurfmutter R 3/4 "	29 07 203	x	x			*

- 4 -
Зип Общепит

Wasserzulauf, Wassereinlauf I GR 1200/1400

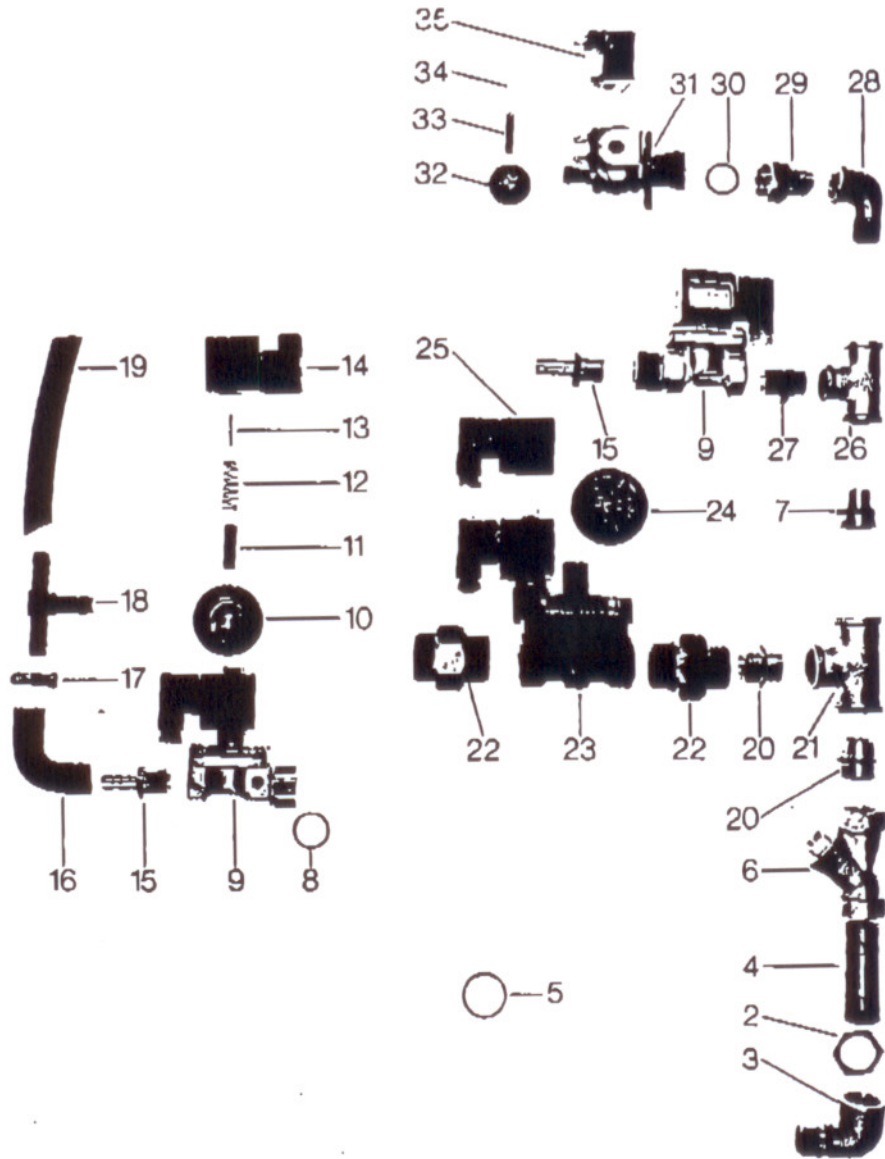
Pos.	Bezeichnung	1200	1400	Bemerkungen		
8						
9	Klingeritdichtung 19,5x21	27 22 918	x	x		*
10	Doppelmagnetventil	31 06 043	x			*
11	Membrane	31 06 047	x	x		*
12	Stößel	31 06 073	x	x		*
13	Feder	31 06 049	x	x		*
14	Spule	31 06 046	x	x		*
15	Schlauchschelle 14-22	28 02 301	x	x		*
16	Zulaufschlauch	40 03 031	x	x		*
17						
18						
19						
20						
21	Schlauchkrümmer	40 03 001	x			*
22	T-Stück schwarz	35 01 086	x			*
23	Schlauchschelle S 11/9	28 02 004	x	x		*
24	Gewebeschlauch 5 x 3	40 01 022	x	x		*
25	Boilerzulaufbogen	55 09 025	x	x		*
26	Rückschlagventil R 3/4 "	29 03 233	x	x		
27	Cu-Asbesttring 32 x 27	27 04 007	x	x		*
28	Doppelnippel R3/4" x R3/4"	30 11 207	x	x		*
29	Schmutzfänger R 3/4 "	28 07 101	x	x		
30						
31	Magnetventil R 1/2 "	31 06 036		x		* 3x
32	Membrane mit Stößel	31 06 064		x		*
33	Stößel	31 06 065		x		*
34	Feder groß	31 06 066		x		*
35	Feder klein	31 06 067		x		*
36	Spule	31 06 069		x		*
37	Schlauchtülle R1/2" x R1/2"	29 06 217		x		*
38	Schlauchnippel gerade Ø 13	29 06 509		x		
39						
40	T-Stück R 1/2 "	30 04 100		x		
41	Rohrverschraubung R 1/2 "	30 03 102		x		*
o.P.	Dosiergerät ELT 10	55 25 025	x	x		* sep. ET-Liste
o.P.	Waschmitteldosierpumpe WP20	55 25 019				* sep. ET-Liste

Зип Общепит

vsezip.ru

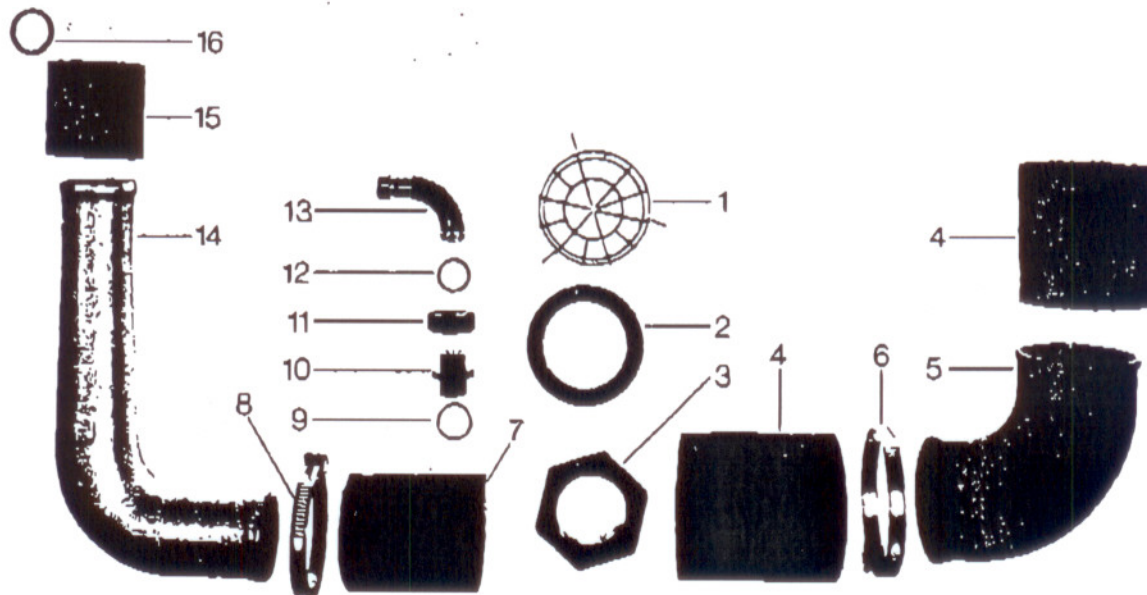
Wasserzulauf - Wassereinlauf II CR 1200/1400

+7(812)987-08-81



Wasserzulauf - Wassereinlauf II GR 1200/1400

Pos.	Bezeichnung	Lager-Nr.	1200	1400		Bemerkungen
1						
2	Gegenmutter R 3/4 "	30 09 202		x		*
3	Winkel Nr. 92 R 3/4 "	30 02 102		x		*
4	Einfachnippel R 3/4 "	30 12 200		x		
5	Cu-Asbestring ø 32 x ø 27	27 04 007	x	x		*
6	Schmutzfilter R 3/4 "	28 07 101		x		*
7						
8	Cu-Asbestring ø 27 x ø 21	27 04 006	x	x		*
9	Magnetventil R 1/2 "	31 06 036		x		*
10	Membrane	31 06 064		x		*
11	Stößel	31 06 065		x		*
12	Feder groß	31 06 066		x		*
13	Feder klein	31 06 067		x		*
14	Spule	31 06 069		x		*
15	Schlauchtülle R1/2" x 1/2"	29 06 217		x		*
16	Formwinkel ø 14	40 03 001	x	x		*
17	Schlauchschele 14-22	28 02 301	x	x		*
18	Schlauchstutzen TS 13	29 06 508		x		
19	Industrieschlauch 13 x 3,5	40 02 002	x	x		* Meterware
20	Doppelnippel R3/4" x 3/4"	30 11 207		x		*
21	T-Stück R 3/4 "	30 04 103		x		*
22	Rohrverschraubung R 3/4 "	30 03 104		x		
23	Magnetventil R 3/4 "	31 06 041		x		
24	Membrane	31 06 061		x		
25	Spule	31 06 069		x		
26	T-Stück R 1/2 "	30 04 100		x		*
27	Doppelnippel R 1/2" x 30mm	30 11 202	x	x		*
28	Winkel Nr. 92 R 1/2 "	30 02 104		x		*
29	Einlegeteil	30 03 111		x		
30	Dichtung 19,5 x 2,4	27 02 010	x	x		*
31	Magnetventil	31 06 044		x		*
32	Membrane	31 06 047	x	x		*
33	Stößel	31 06 073	x	x		*
34	Feder	31 06 049	x	x		*
35	Spule	31 06 046	x	x		*
o.P.	Einspülrohr	55 10 039	x	x		zu Wihamat
o.P.	Blende	55 10 040	x	x		zu Wihamat



Waschsystem I GR 1200/1400

Pos.	Bezeichnung	Lager-Nr.	1200	1400		Bemerkungen
o.P.	Pumpensieb	55 13 004	x			*
o.P.	Pumpensieb - eckig	55 13 008		x		ab August 1977
1	Ansaugkorb	55 01 123		x		*
o.P.	Ansaugkorb	55 01 114	x			*
2	Dichtung Ø85 x Ø60	27 02 004	x	x		*
3	Pumpennippel	55 14 020	x	x		*
o.P.	Pumpe 2,7 kW, 380 V	55 14 011	✓			*
o.P.	AT-Pumpe 2,7 kW, 380 V	55 14 068	x			*
o.P.	Pumpe 2,7 kW, 420 V	55 14 065	x			*
o.P.	AT-Pumpe 2,7 kW, 420 V	55 14 014	x			*

Waschsystem I GR 1200/1400

Pos.	Bezeichnung	Art-Nr.	1200	1400	Bemerkungen
o.P.	Pumpe 3,7 kW, 380 V	55 14 068			
o.P.	AT-Pumpe 3,7 kW, 380 V	55 14 070		X	
o.P.	Pumpe 3,7 kW, 420 V	55 14 064		x	
o.P.	AT-Pumpe 3,7 kW, 420 V	55 14 074		x	
o.P.	Schlauchklemme 152 - 172	28 02 123		x	* für Pumpe
4	Industrieschlauch Ø80x80mm	55 05 005		x	*
5	Gußbogen	01 30 043		x	
6	Schlauchschele 85 - 105	28 02 302		x	*
7	Pumpenschlauch Ø60x140 mm	55 05 010	x	x	*
8	Schlauchschele 62 - 82	28 02 120	x	x	*
9	Cu-Asbeststring Ø32xØ27	27 04 007	x	x	*
10	Doppelnippel R 1/2"x30	30 11 202	x	x	*
11	Überwurfmutter R 3/4"	29 07 222	x	x	*
12	Dichtung 19,5 x 24	27 02 010	x	x	*
13	Mediamatanschluß	29 06 204	x	x	*
14	Reduzierkrümmer	01 30 026	x		* 55 06 051
15	Pumpenschlauch Ø50x200 mm	55 05 011	x		*
16	Dichtung 33 x 26	27 01 003	x		*
17					
18					
19					
20					
21					
22	Wascharm leer (grau)	35 01 008	x		* nur für oben
23	O-Ring 27 x 4	27 07 016	x		*
24	Federverschluß	28 04 040	x		*
25					
26					
27	Waschdüsenkörper weiß	29 10 531	x	x	* oben
28	Düsenkappe grau	29 10 524	x		* oben
29	Endstück f. Wascharm (grau)	35 01 075	x		* oben
30	Federverschluß	28 04 041	x	x	*
o.P.	Wascharm kpl. m. Düsen	55 07 026	6x		Düsen nach hint.
o.P.	Wascharm kpl. m. Düsen	55 07 025	4x		Düsen nach vorn
o.P.	Endstück	35 01 137	x		

Зип Общепит

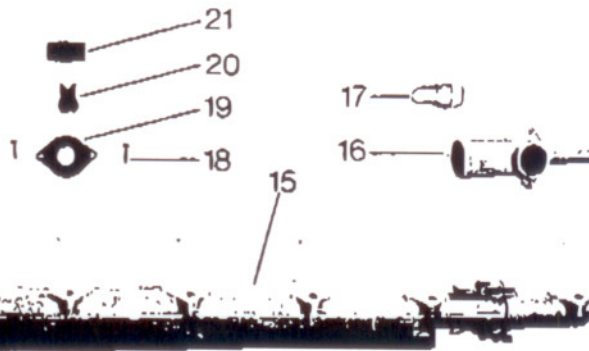
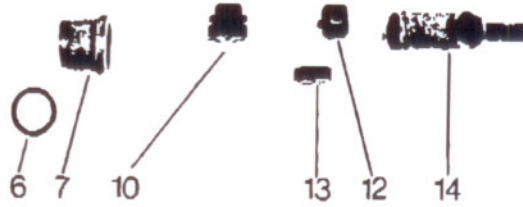
Waschsystem II GR 1200/1400

vsezip.ru

+7(812)987-08-81



8

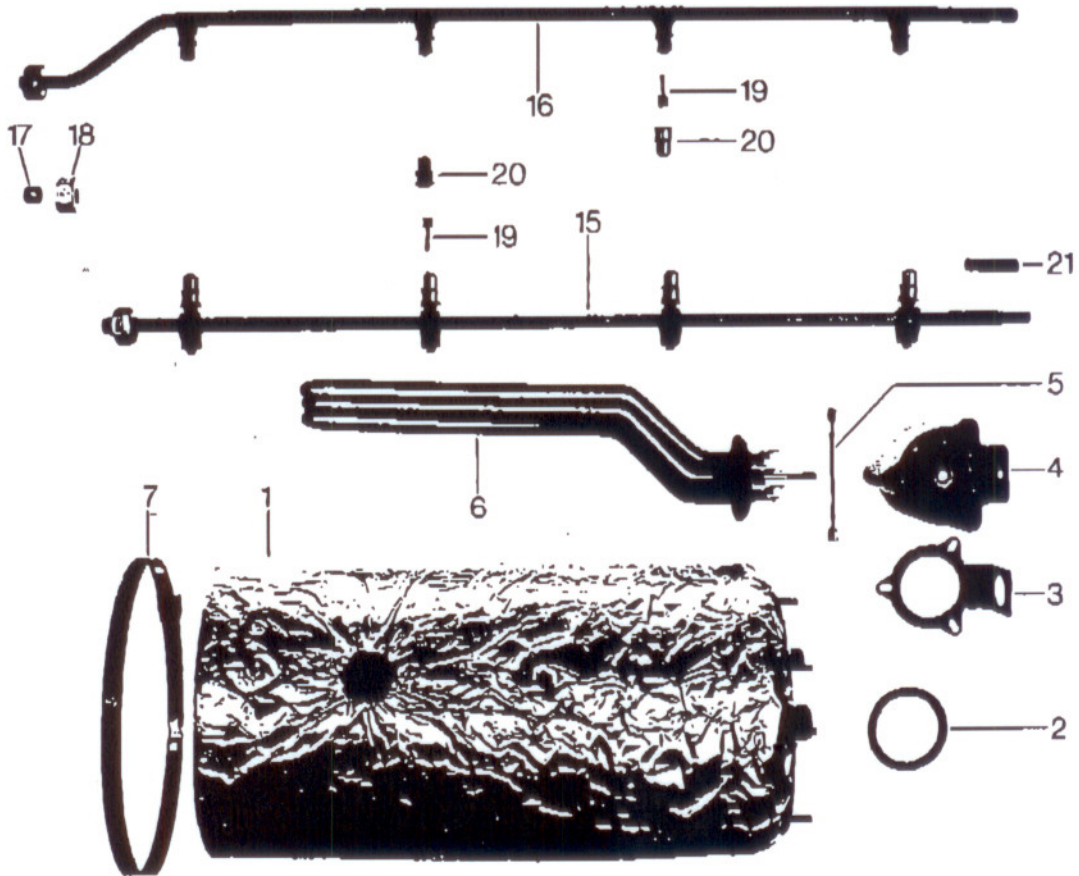


Pos.	Bezeichnung					Bemerkungen
1						
2						
3						
4						
5						
6	O-Ring 27 x 4	27 07 016	x			*
7	Ringmutter	55 06 018	x			*
8	Wascharm kpl. ^{mit} 8.Düsen	55 07 020		x	12 Stk	* oben
9						
10	Waschdüse weiß/schwarz	29 10 538		x		*
11						
12	Waschdüsenkörper weiß	29 10 531	x	x		*
13	Düsenkappe schwarz	29 10 526		x		*
14	Endstück grau oben	35 01 014		x		*
15	Wascharm kpl. m.Düsen (unt.)	55 07 009		x	5 Stk	Düsen nach vorn
16	Endstück grau unten	35 01 098		x		
17	Federverschluß f.Endstück	28 04 041	x	x		*
18	Blechtreibschraube B2,9x13	20 20 302	x	x		
19	Düsenunterteil weiß	29 10 537	x	x		
20	Verstellb.Waschdüse weiß	29 10 533	x	x		
21	Waschdüsenkappe weiß	29 10 532	x	x		
o.P.	Wascharm kpl.m.Düsen (unt.)	55 07 007		x	6 Stk	Düsen nach hint.

Nachspulsystem GR 1200/1400

vsezip.ru

+7(812)987-08-81



12
Зип Общепит

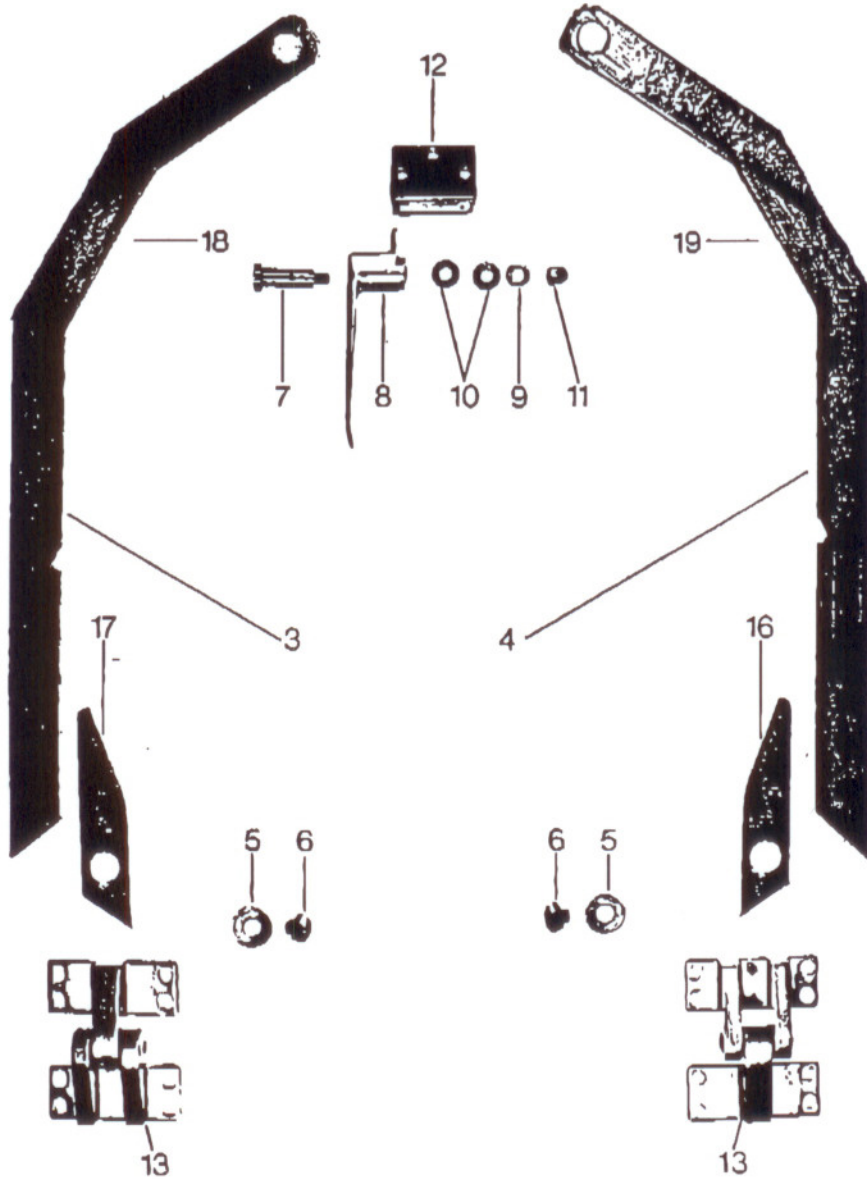
Nachspülsystem GR 1200/1400

Pos.	Bezeichnung	Lager Nr.	Q	Q	Bemerkungen
1	Boiler 12 kW ohne Heizk.	55 12 023	x	x	*
o.P.	Boiler 12 kW, lang	55 12 020	x	x	*
o.P.	Verschlußschraube M 10	30 08 200	x	x	*
o.P.	Dichtung 15 x 8	27 03 002	x	x	*
2	O-Ring	27 07 015	x	x	*
3	Klemmring mit Winkel	55 19 018	x	x	*
4	Abdeckkappe	31 03 014	x	x	*
5	Sternbrücke	55 19 023	x	x	*
6	Heizkörper 6 kW 220/380 V	31 03 017	x	x	*
o.P.	Heizkörper 6 kW 254/440 V	31 03 034	x	x	*
o.P.	Heizkörper 6 kW 240/420 V	31 03 043	x	x	*
o.P.	Heizkörper 6 kW 200/346 V	31 03 046	x	x	*
7	Schlauchschelle 182-202	28 02 121	x	x	*
8					
o.P.	Nachspüleleitung oben	55 10 056	x		
o.P.	Nachspüleleitung oben li.	55 10 057	x		
o.P.	Nachspüleleitung oben re.	55 10 058	x		
o.P.	Nachspüleleitung unten	55 10 059	x		
o.P.	Nachspüleleitung unten li.	55 10 060	x		
o.P.	Nachspüleleitung unten re.	55 10 061	x		
o.P.	Nachspüleleitung unten	55 10 048		x	4 St. mit 3 Düsen
o.P.	Nachspüleleitung unt. Mitte	55 10 049		x	mit 4 Düsen
o.P.	Schnellkupplung	29 06 235		x	
15	Nachspüleleitung unten	55 10 047		x	4 St. 4 Düsen
16	Nachspüleleitung oben	55 10 050		x	6 St.
17	Schneidring 10 Ø	29 07 221	x	x	*
18	Überwurfmutter 3/8 " x 10,2	29 07 200	x	x	*
o.P.	Gelenkstück	55 10 008	x	x	*
19	Sprühdüsendraller	29 10 230	x	x	*
20	Sprühdüsenkappe	29 10 231	x	x	*
21	Gewindestift M 9	20 30 502	x	x	*
o.P.	Gewindestift M 11x1x20	20 30 503	x		*
	Nachspüleleitung unten	65002 279		x	

Türe, Rahmen und Schiene 1200/1400

vsezip.ru

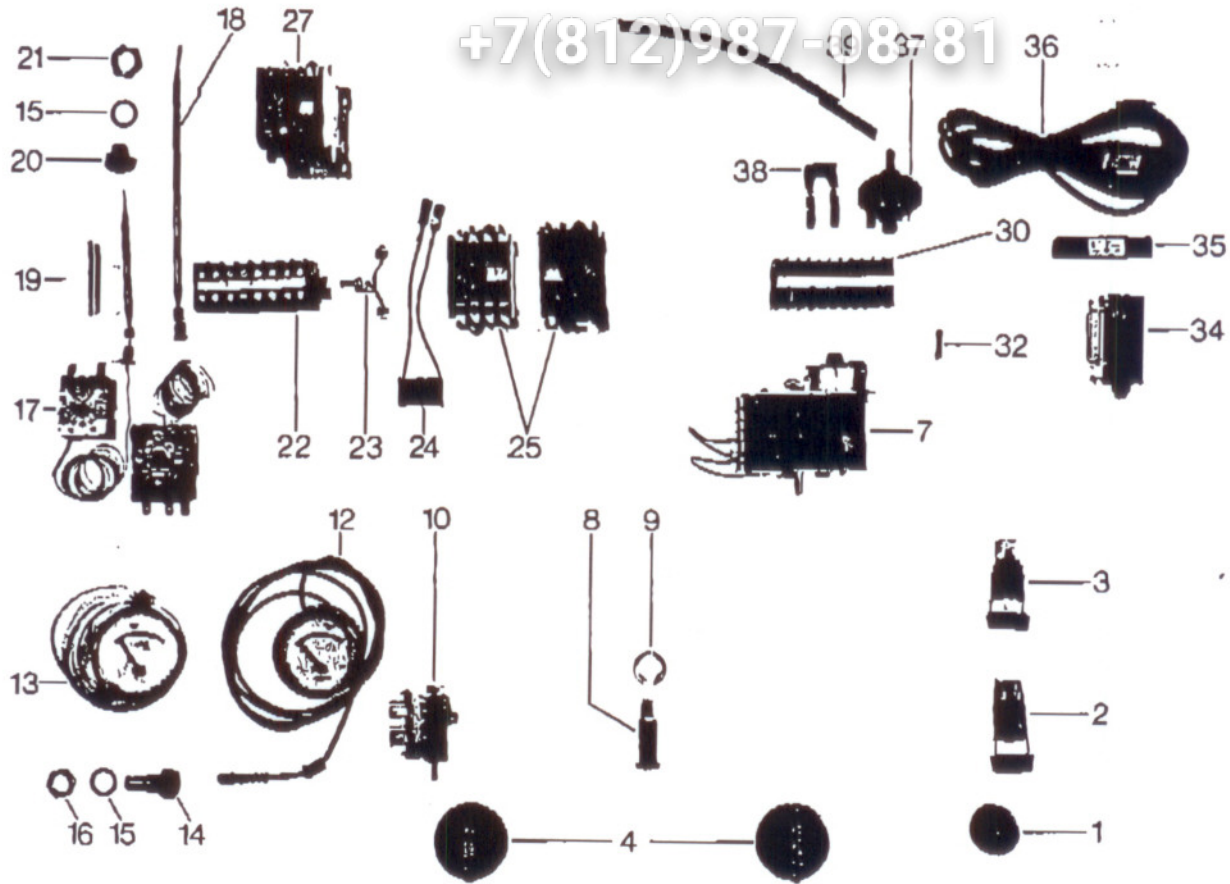
+7(812)987-08-81



- 14 -
Зип Общепит

Türe, Rahmen und Schienen II GR 1200/1400

Pos.	Bezeichnung						Bemerkungen
2							
3	Türschere links	55 15 102	x				*
4	Türschere rechts	55 15 103	x				*
5	Unterlegscheibe	55 15 061	x	x			*
6	Konterschraube M12 x 1	20 19 305	x	x			*
7/8	Türgriff kpl.mit Bolzen	28 05 042	X	X			*
9	Unterlegscheibe $\varnothing 8,4 \times 15 \times 1,5$	22 03 201	x	x			*
10	Tellerfeder 20 x 8,2	22 10 300	x	x			*
11	Hutmutter M 8	21 10 205	x	x			*
12	Türgriff-Schließe	28 05 017	x	x			*
13	Scharnier	28 08 003		x			
14							
15							
16	Klinke rechts	55 15 079		x			
17	Klinke links	55 15 078		x			
18	Schere links	55 15 076		x			
19	Schere rechts	55 15 077		x			
o.P.	Türe kpl.	55 15 104	x				
o.P.	Türrahmen	55 15 105	x				
o.P.	Türe kpl.	55 15 067		x			wie GR 63
o.P.	Türrahmen	55 15 069		x			
o.P.	Ms-Gleitstück f.Scheren	55 15 106		x			



Elektrobestückung GR 1200/1400

Pos.	Bezeichnung	Lager-Nr.	1200	1400	Bemerkungen
1	Dichtungskappe transparent	31 24 006	x	x	*
2	Drucktaster weiß	31 24 001	x	x	*
3	Druckschalter schwarz	31 24 002	x	x	*
4	Knebelknopf	55 19 036	x	x	*
5					
6					
7	Programmschalter	31 05 114	x	x	
8	Signalleuchte grün	31 08 002	x	x	*
9	Federscheibe	31 08 028	x	x	*
10	Steuerschalter	31 24 008	x	x	*
O.P.	Signalleuchte	31 08 026		x	*
O.P.	Signalleuchte	31 08 032	x		*

Зип Общепит

Elektrobestückung GR 1200/1400

Pos.	Bezeichnung	1200	1400		Bemerkungen
o.P.	Universal-Sicherungsklemme	31 09 063	x	x	*
12	Fernthermometer Boiler	32 01 017	x	x	*
13	Fernthermometer Tank	32 01 016	x	x	*
14	Blockanschluß	32 01 004	x	x	*
15	Cu.Asbestring 14,2 x 19,9	27 04 002	x	x	*
16	Gegenmutter M 14 x 1,5	32 01 013	x	x	*
17	Kapillarrohrregler 1750 mm	31 25 013	x	x	* Tank
18	Kapillarrohrregler 2100 mm	31 25 015	x	x	* Boiler
19	Schelle	55 19 035	x	x	*
20	Stopfbuchse	31 25 001	x	x	*
21	Gegenmutter M 14 x 1	31 25 002	x	x	*
22	Bandklemme (Teilung angeb.)	31 09 026		x	*
o.P.	Bandklemme (Teilung angeb.)	31 09 009	x		*
23	Erdungsklemme	31 09 013	x	x	*
24	RC-Glied 0,25 µF	31 13 029	x	x	*
25	Schütz BBC B9	31 04 057	x	x	*
26					
27	Schütz	31 04 035		x	
28					
29					
30	Bandklemme (Teilung angeb.)	31 09 025	x	x	*
31			x	x	
32	G-Sicherungseinsatz 6,3 Amp.	31 11 043	x	x	*
33			x	x	
34	Endschalter	31 24 104	x		*
35	Schaltmagnet	31 24 101		x	*
36	Magnetschalter	31 24 100		x	*
37	Druckschalter grün	31 26 003	x		*
o.P.	<i>Schaltkastenschild</i>	<i>28 03 082</i>	x		
o.P.					
38	Klemmfeder	31 26 001	x	x	*
39	Spülmittelschlauch	40 01 019	x	x	* Meterware
o.P.	Schlauchschele S9/9	28 02 002	x	x	*
o.P.	Druckschalter gelb	31 26 017		x	
o.P.	Überstromauslöser 5,2-7,5A	31 04 061	x		*
o.P.	Überstromauslöser 7,5-11 A	31 04 056		x	
o.P.	Hilfsschalter	31 04 081	x	x	
o.P.	Schaltverzögerer 0,21-0,37A	31 04 047	x	x	
o.P.	Überwachungsgerät	31 13 038	x		
o.P.	Minischütz	31 04 069		x	