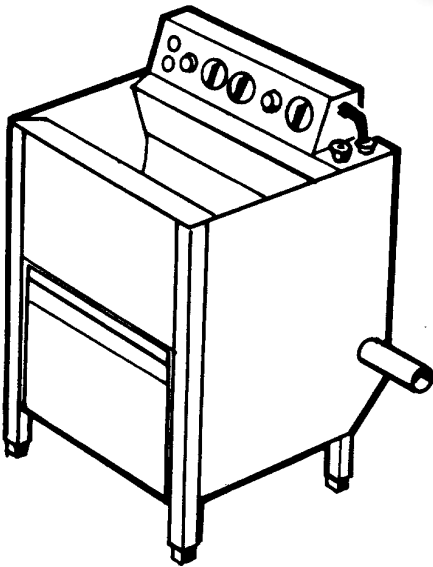


Ersatzteilliste

GM 85 (GM 170)

Bearbeitet 05/98

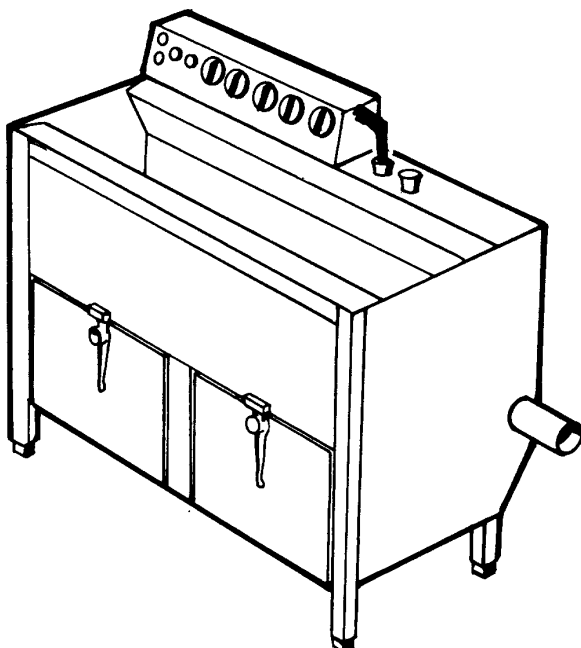
Teile-Nr. 89001338



Inhaltsübersicht

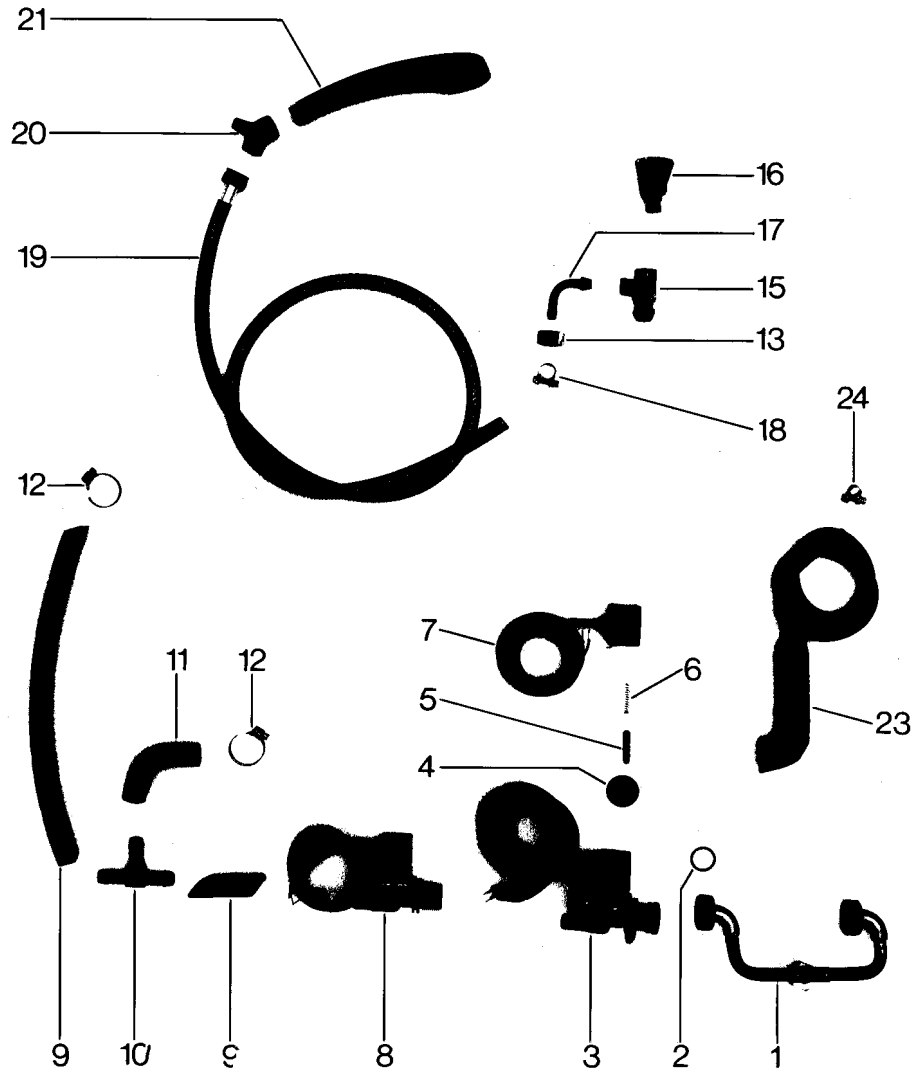
Wasserzulauf und Brause	Seite 1 und 2
Waschsystem	Seite 3 und 4
Ablauf und Überlauf	Seite 5 und 6
Untergestell und Schleuder	Seite 7 und 8
Elektrobestückung	Seite 9 und 10

Die mit ★ gekennzeichneten Teile sind auch in anderen Ersatzteillisten enthalten.



Зип ¹Общепит
GM 85 (GM 170)

Wasserzulauf und Brause
Water inlet and shower
Alimentation d'eau et arrosoir
17 (812) 987 08 81



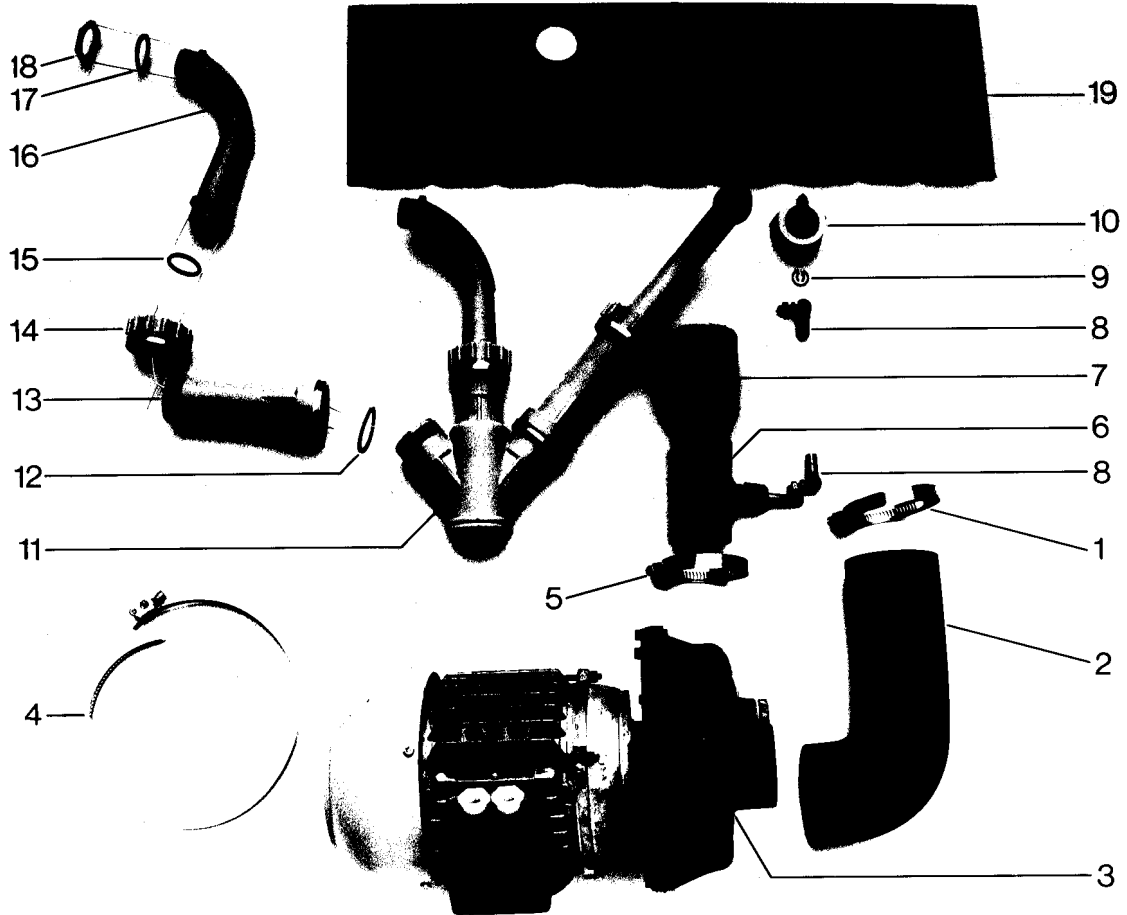
- 3 -
Зип Общепит

GM 85 (GM 170)

Waschsystem

Wash system

Сystème de lavage
+7(812)98708-81



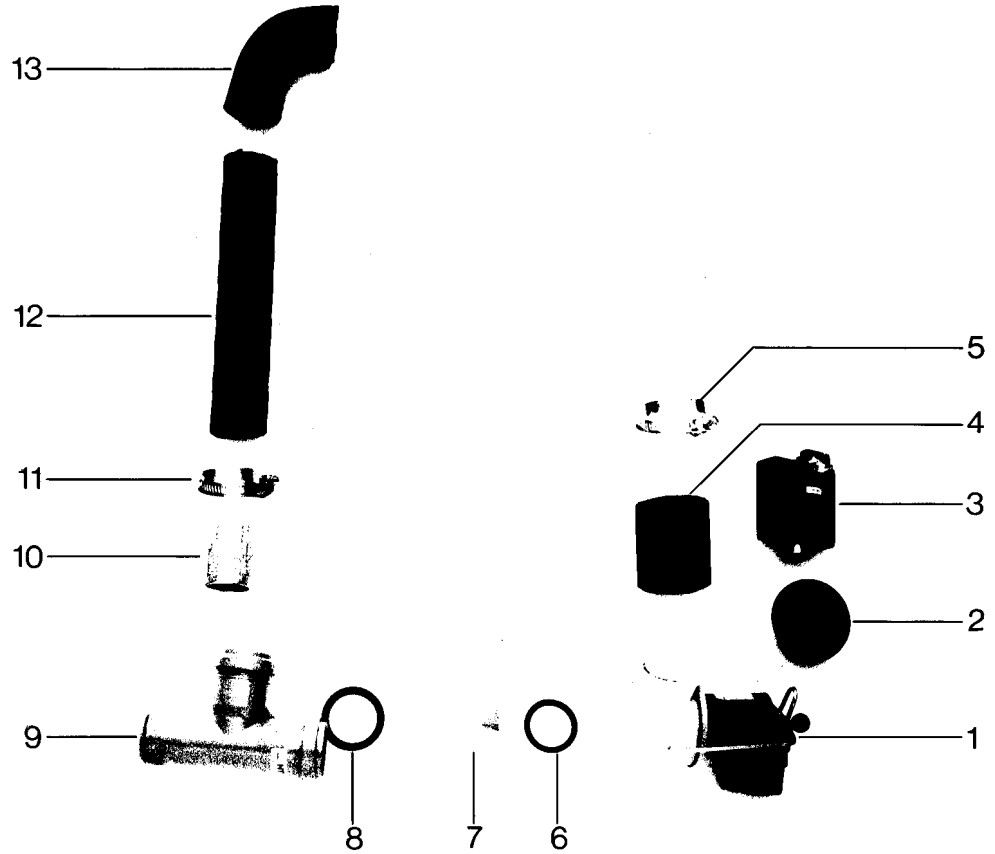
GM 85 (GM 170) - Waschsystem

vsezip.ru

Pos.	Bezeichnung	Teile-Nr.	Bemerkung
1	Schlauchselle 62-82	23 02 120 ★	
2	Schlauchkrümmer	40 03 028 ★	
3	Pumpe 1,7 kW 230/400 V 50 Hz	31 02 263 ★	GM 85 + 170
	Pumpe 1,7 kW 230/400 V 60 Hz	31 02 267	
	Pumpe 1,7 kW 230 V	31 02 265	GM 85 + 170
o.P.	Kondensatoren	31 13 001 ★	
o.P.	Gegenlaufring	27 10 014 ★	
o.P.	Gleitringdichtung	27 10 013 ★	
o.P.	Laufrad	31 02 206 ★	
o.P.	Pumpengehäuse	31 02 204 ★	
o.P.	O-Ring	31 02 209	
4	Schlauchselle 152-172	28 02 123 ★	
5	Schlauchselle 47-67	28 02 115 ★	
6	Drosselklappe	55 27 096	ab 6/82
7	Pumpenschlauch ø 50 x 4,5 x 90	55 05 018 ★	
8	Gelenkkopf	28 15 020	
9	Ringfeder	23 12 300 ★	
10	Knebel m. Achse	55 19 051	ab 10/86
11	Verteiler-Oberteil	55 06 005	nur Verteilerstück
12	Dichtung 39 x 32	27 02 001 ★	
13	Verlängerung	35 01 003 ★	
14	Überwurfmutter	35 01 004 ★	
15	O-Ring 24 x 3	27 07 026 ★	
16	Winkel	35 01 005 ★	
17	Dichtung 33 x 26	27 01 003 ★	
18	Sechskantmutter G 3/4"	61002626	
19	Waschdüse	35 01 506	
o.P.	Grobsieb 20-85.203	55 13 016	
o.P.	Feinsieb 20-85.205	55 13 017	
o.P.	Einhängekorb	36 01 110	
o.P.	Hosenstück (Waschvert.) Polypr.	35 06 173	nur GM 170
o.P.	Schweissbogen Polypropylen	35 06 174	nur GM 170
o.P.	Grobsieb mit Überlappung	55 13 016	nur GM 170 rechts

- 5 -
Зип Общепит
GM 85 (GM 170)

Ablauf und Überlauf
Drain and overflow
Ecoulement et surverse
17 (812) 987 08-81



GM 85 (GM 170) - Ablauf und Überlauf

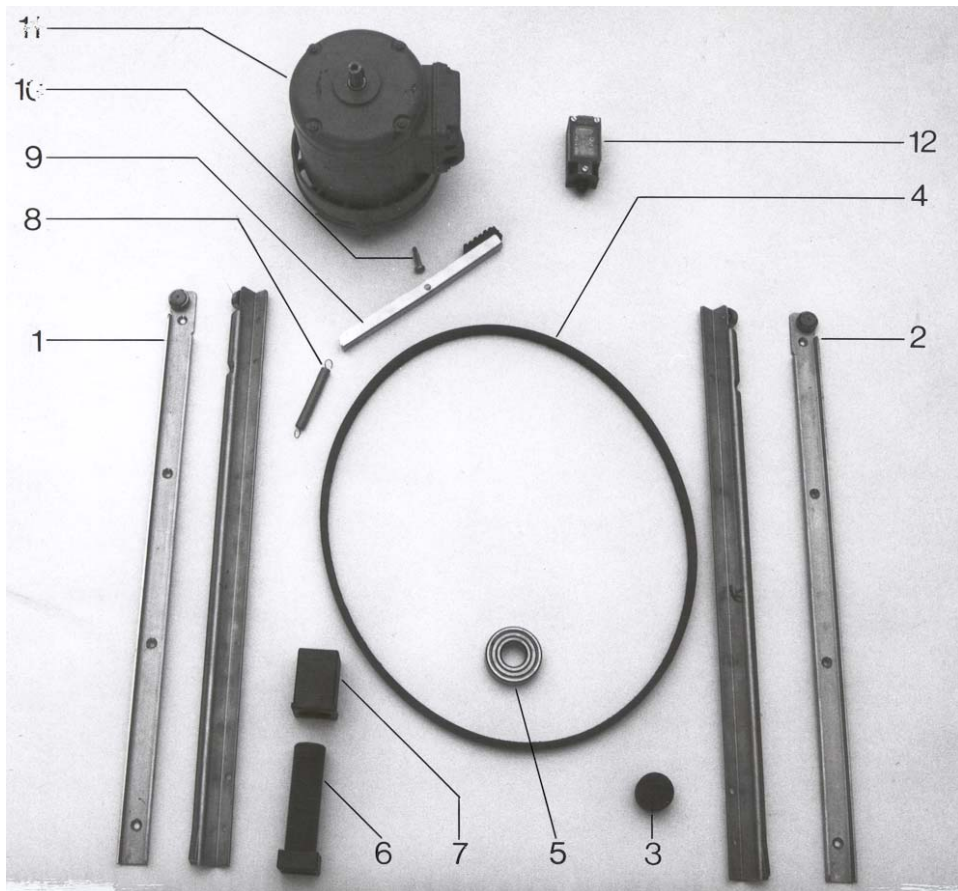
vsezip.ru

Pos.	Bezeichnung	Teile-Nr.	Bezeichnung
1	Magnetventil kpl.	31 06 045	31 06 045 für GM 170
2	Membrane Umbausatz	31 06 193	ab 9/89
3	Ablassmagnetventil	31 06 060	
o.P.	Spule 100 % ED 240 V	31 06 095	
4	Pumpenschlauch ø 50 x 4,5 x 90	55 05 018 ★	
5	Schlauchschele 47-67	28 02 115 ★	
6	Dichtung 45 x 33	27 09 014 ★	
7	Anschluss-Stück	29 04 504	
8	O-Ring 52 x 6	27 07 029	
9	T-Abzweig	30 15 501	
10	Kupplungsrohr	55 06 004	
11	Schlauchschele 32-52	28 02 110 ★	
o.P.	Membrane	31 06 137	nur GM 170 bis 8/89
o.P.	Spule	31 06 060	nur GM 170
o.P.	Spule 60 Hz	31 06 053	
o.P.	Siphon	40 03 022	ersetzt Pos. 12 + 13
o.P.	Spule 24 V 50 Hz	31 06 097	zu 31 06 045
o.P.	Dichtungsscheibe	31 06 098	zu 31 06 060
o.P.	Feder gross ø 27 x 120 lg.	31 06 119	f. 31 06 060
o.P.	Membrane	31 06 137	nur GM 170 ab 9/89

Зип Общепит
GM 85 (GM 170)

Untergestell und Scheider
Base frame and centrifuge
Châssis et essoreuse

+7(812)987-98-81



GM 85 (GM 170) - Untergestell und Schleuder

vsezip.ru

Pos.	Bezeichnung	Teile-Nr.	Bemerkung
o.P.	Auffangwanne	55 27 011	
o.P.	Maschinenabdeckung	55 27 012	nur GM 85
1	Führungsprofil links	28 01 033	
2	Führungsprofil rechts	28 01 047	
o.P.	Schleuderkorb	85000486	CNS
3	Gummipuffer	40 06 001	
4	Keilriemen 10 x 1060	40 08 009	
5	Rillenkugellager	28 01 003	
6	Fussstollen	35 01 064	★
7	Gewindeeinsatz	35 01 062	★
10	Zylinderschrauben	20 19 300	★
11	Schleudermotor 220/380 V - 240/420 V	31 01 027	mit Bremse
o.P.	Schleudermotor 1 x 220 V	31 01 041	
o.P.	Motorkonsole	55 14 099	
o.P.	Auffangwanne	55 27 011	
o.P.	Kondensator	31 13 034	
12	Endschalter	31 24 104	bis 5/91
o.P.	Zentrifugendeckel	35 01 522	
13	Kugellager inox	28 01 046	zu Pos. 1 oder 2
o.P.	Puffer	40 06 001	
o.P.	Schliesse	28 05 041	
o.P.	Türgriff m. Bolzen	28 05 042	
o.P.	Lager kpl. f. Trommel	55 27 100	
o.P.	Keilriemenscheibe (Motor)	28 10 016	D 70 x 26
o.P.	Keilriemenscheibe (Motor 60 Hz)	67000433	D 57 x 26
o.P.	Abdeckkappe f. Motor	35 01 526	
o.P.	Gleichrichter (Motor)	31 13 053	
o.P.	Schleudertrommel	55 02 004	mit Riemenscheibe o. Lagerb.
o.P.	Wellendichtung	27 08 002	
o.P.	Gummi-Anschlagpuffer	40 06 015	
o.P.	Gleichrichter	31 13 053	
o.P.	Riemenscheibenhälfte I	67000060	für Schleuder
o.P.	Riemenscheibenhälfte II	67000061	für Schleuder

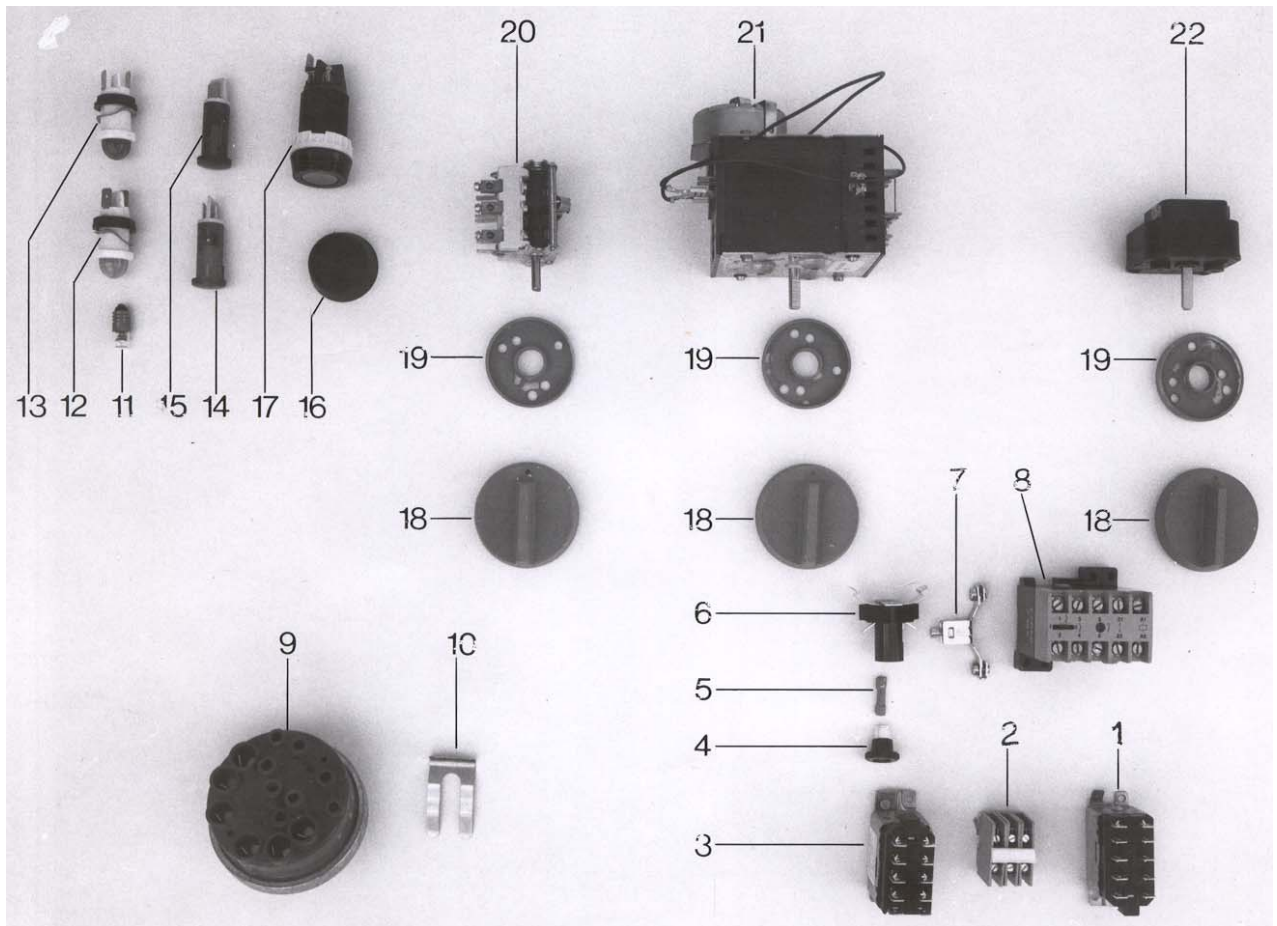
Зип Общепит

GM 85 (GM 170)

Elektrobestückung

Electrical parts

+7 (812) 987 08-81



GM 85 - Elektrobstückerung

vsezip.ru

Pos.	Bezeichnung	Teile-Nr.	Bemerkung
1	Kleinschütz	31 04 034	3 S 1 Ö Pumpe
2	Reihenklemme 3-fach	31 09 010	★
3	Kleinschütz	31 04 035	★ 2 S 1 Ö Steuerung
4	Schraubkappe	31 11 048	★
5	Sicherungseinsatz	31 11 043	★
6	Sicherungssockel	31 11 057	★
7	Schutzleiterklemme	31 09 059	★
8	Kleinschütz	31 04 068	★ Motor
9	Niveauregler	55 28 236	
10	Klemmfeder	31 26 001	★
11	Glimmlampe	31 08 006	★
12	Signalleuchte rund	31 08 026	gelb - alt
13	Signalleuchte rund	31 08 002	★ rot - alt
14	Signalleuchte	31 08 002	★ grün
15	Signalleuchte	31 08 026	★ weiss
16	Dichtungskappe transparent	31 24 006	★
17	Druckschalter	31 24 002	★ 1 x für Wasserablauf 1 x für manuelles Spülen bis Masch. Nr.: 365 184
18	Knebel	55 19 036	★
19	Labyrinthdichtung ø 47	35 01 092	
20	Einschalter	55 28 138	★
o.P.	Einschalter	31 24 180	ab 9/92
21	Programmschalter	31 05 110	15 Min.
22	Zeitschaltwerk	31 05 111	Schleuder, bis Masch. Nr.: 365 184
o.P.	Schaltkasten-Schild	28 03 133	
o.P.	Schaltkasten-Schild	28 03 134	
o.P.	Sicherheitsschalter f. Schleuder	31 24 174	ab Serie 2615 (6/91)
o.P.	Synchronmotor 220/240 V 60 Hz	31 05 124	
o.P.	Blechmutter B 3,5	21 17 002	Befestigung der Rückwand
o.P.	Blechschaube 3,9 x 13	20 21 302	
o.P.	Einschaltwischrelais	31 04 150	für Waschablaufventil ab Masch. Nr.: 365 184
o.P.	Druckschalter	67000553	grün; Steuerschalter
o.P.	Druckschalter	67000554	gelb; Wasserablauf
o.P.	Druckschalter	67000555	gelb; Waschen manuell
o.P.	Druckschalter	67000556	gelb; Zentrifuge