

Зип Общепит

vsezip.ru

+7(812)987-08-81
DESPIECES

***MESAS MSP / MSN
MSP-CAJONES***



Rev.: Dic-2011

RECAMBIOS
MESAS
MSP-SNACK
DIC-2011

FAGOR 
FAGOFRI S.A.

Зип Общепит

vseip.ru

MODELOS

MSP-150	MSP-200	MSP-250	MSP-300	MSP-150-F	MSP-200-F	MSP-250-F	MSP-300-F	MSP-117-R	MSP-169-R	MSP-222-R	MSP-274-R
---------	---------	---------	---------	-----------	-----------	-----------	-----------	-----------	-----------	-----------	-----------

Nº	CÓDIGO	DESCRIPCIÓN	MSP-150	MSP-200	MSP-250	MSP-300	MSP-150-F	MSP-200-F	MSP-250-F	MSP-300-F	MSP-117-R	MSP-169-R	MSP-222-R	MSP-274-R
1	6003010326	DESAG COMPL 3/4 GRIS+TUERCA	1	1	1	1	1	1	1	1	1	1	1	1
2	6003010262	TAPON DESAGÜE DE 3/4 CIEGO	1	1	1	1	1	1	1	1	1	1	1	1
3	6003010327	JUNTA GOMA DESAGÜE 3/4	1	1	1	1	1	1	1	1	1	1	1	1
4	M181010393	ENCIM.MSP-150 PETO	1											
4	M181010394	ENCIM.MSP-200 PETO		1										
4	M181010395	ENCIM.MSP-250 TAPET.ZAMAK			1									
4	M181010399	ENCIM.MSP-300				1								
4	M181010449	ENC.MSP-150 FREG.PETO					1							
4	M181010451	ENCIM.MSP-200 FREG PETO						1						
4	M181010453	ENCIM.MSP-250 FREG PETO							1					
4	M181010489	ENCIM.MSP-300 FREG PETO								1				
4	M181010405	ENCIM.MSP-117-R C/PETO									1			
4	M181010445	ENCIM.MSP-169-R C/PETO										1		
4	M181010407	ENCIM.MSP-222-R C/PETO											1	
4	M181010409	ENCIM.MSP-274-R												1
5	M109170858	PROT.TRAS.ENC.MSP-150	1				1							
5	M109170859	PROT.TRAS.ENC.MSP-200		1	1	1		1	1	1				
5	M109170862	PROT.TRAS.ENC.MSP-117									1			
5	M109170863	PROT.TRAS.ENC.MSP-169										1	1	1
6	6033090086	JUEGO TAPETAS ENCIM.ZAMAK	1	1	1	1	1	1	1	1	1	1	1	1
7	M109170860	PROT.TRAS.ENC.MSP-250-222 SUPL			1				1				1	
7	M109170861	PROT.TRAS.ENC.MSP-300-274 SUPL				1				1				1
9	6007050017	PATA REGULAB ARM GASTRO	4	4	6	6	4	4	6	6	4	4	6	6
10	M169010156	PUE MSP/MSN AP. IZDA CONCEPT	2	3	4	5	2	3	4	5	2	3	4	5
11	6045010115	BURLETE 465X585 UR-260 MSP	2	3	4	5	2	3	4	5	2	3	4	5
12	6003010136	CAJA ALOJAMIENTO MUELLE GRIS	2	3	4	5	2	3	4	5	2	3	4	5
13	6033010100	BIS.TRSD DOBL MUELLE DV-2608	2	3	4	5	2	3	4	5	2	3	4	5
14	6033010129	SOP.BISAG.INF.IZD.	2	3	4	5	2	3	4	5	2	3	4	5
15	6033090104	EJE ROSCA EXT.30X10INOX MESAS	3	4	5	6	3	4	5	6	2	3	4	5
16	6025130045	TUERC.RAPIDA TRT M6-2	3	4	5	6	3	4	5	6	2	3	4	5
17	M109050260	SOPOR.SUP.PUERTAS MSP-150	1				1							
17	M109050266	SOP.SUP.PUER.MSP20-25-30		1		1		1		1				
17	M109050269	SOP.SUP.PUERT.MSP-250			1				1					
17	M109050529	SOP.SUP.PUERTAS MSP-117-R									1			
17	M109050372	SOP.SUP.PUERTAS MSP-169-R										1		
17	M109050373	SOPORT.SUP.PUER.MSP-222-R											1	
17	M109050374	SOP.SUP.PUERTAS MSP-274-R												1
18	M109050272	SOPORT.SUP.PUERTAS MSP-300				1				1				
20	M177010185	CUADRO MANDOS CONCEPT	1	1	1	1	1	1	1	1				
20	M109012111	CUADRO MANDOS REMOTO CONCEPT									1	1	1	1
21	M109050532	PROTECC.INST.ELECT.FAGOR	1	1	1	1	1	1	1	1				
22	6033090090	SOPORTE ZAMAK GIRO REJILLA	1	1	1	1	1	1	1	1				
24	6023010553	PEG.FAGOR CONCEPT	1	1	1	1	1	1	1	1				
24	6023010555	PEG.FAGOR CONCEPT REMOTA									1	1	1	1
25	6021130065	INT.BIP.O/I NEGRO ROJO	1	1	1	1	1	1	1	1	1	1	1	1
26	A177090018	CONJ.TERMOSTATO REF.+1SONDA	1	1	1	1	1	1	1	1	1	1	1	1
27	6021130067	PILOTO RECTAN. ROJO LUZ									1	1	1	1
30	6021010004	COMPR.FR-7,5-G R134A	1				1							
30	6021010007	COMPR.FR-8,5-G R134A		1				1						
30	6021010154	COMP.NEK6210Z EMBRACO			1	1			1	1				

RECAMBIOS
MESAS
MSP-SNACK
DIC-2011

FAGOR 
FAGOFRI S.A.

Зип Общепит

vseip

MODELOS

MSP-150	MSP-150	MSP-250	MSP-300	MSP-150-F	MSP-200-F	MSP-250-F	MSP-300-F	MSP-117-R	MSP-169-R	MSP-222-R	MSP-274-R
---------	---------	---------	---------	-----------	-----------	-----------	-----------	-----------	-----------	-----------	-----------

Nº	CÓDIGO	DESCRIPCIÓN	MSP-150	MSP-150	MSP-250	MSP-300	MSP-150-F	MSP-200-F	MSP-250-F	MSP-300-F	MSP-117-R	MSP-169-R	MSP-222-R	MSP-274-R
31	6029020002	CONDENSADOR 9x2	1	1			1	1						
31	6029020003	CONDENSADOR 9x3 FAGC0021			1	1			1	1				
32	6021050002	VENTILADOR 10W PATA PALA 220V	1	1	1	1	1	1	1	1				
33	6021310003	VALVULA OBUS COMPLETA RF.HB-1S	1	1	1	1	1	1	1	1				
34	6047010003	FILTRO DESHIDRAT.40GR 1/4X1/4	1	1	1	1	1	1	1	1				
35	M107010037	SERP.EV.AUTOM.1/4 PINT.150,200	1	1	1	1	1	1	1	1				
36	6003010023	BANDEJA EVAPORACION AUTOMÁTICA	1	1	1	1	1	1	1	1				
37	M109250127	OMEGA COND.9X2-REJ.MESAS-ARMAR	1	1	1	1	1	1	1	1				
40	M171010108	UD.EV.MSP150,200,135,180 COMP.	1	1			1	1						
40	M171010109	UD.EV. MSP250,300,225,270 COMP			1	1			1	1				
40	M171010113	UD.EV. MSP-117,102,169-R COMP.									1	1		
40	M171010116	EV.MSP-222,274											1	1
41	6029010151	BAT.5T4R300A4S PINT.MESAS	1	1			1	1			1	1		
41	6029010150	BAT 6T4R300A4S PINT.MESAS			1	1			1	1			1	1
42	M109250148	SUJ.VENTIL.MSP-150,200 COMPACT	1	1	1	1	1	1	1	1	1	1	1	1
43	6027130004	REJILLA VENT.D.246 PINTADA	1	1	1	1	1	1	1	1	1	1	1	1
44	6021050066	VENTIL.EVAPOR.5W S/ARO S/PATAS	1	1	1	1	1	1	1	1	1	1	1	1
45	M109250151	SOP.EVAP.MESAS EVAP.COMPACTO	1	1	1	1	1	1	1	1	1	1	1	1
46	M109250150	CUBRER.BAT.6T4R300A6S EVAP.COM	1	1	1	1	1	1	1	1	1	1	1	1
47	6003010184	CANALIZAD.AGUA 150 GRIS REFRIG	1	1	1	1	1	1	1	1	1	1	1	1
50	6003010377	SOPORT.PARRILA 3NIVELES	8	12	16	20	8	12	16	20	8	12	16	20
51	6027010079	PARRIL.405X460 EXTREM.MSP	2	2	2	2	2	2	2	2	2	2	2	2
52	6027010078	PARRIL 405X525 CENTRO MSP		1	2	3		1	2	3		1	2	3
60	6003010181	REJ.RESP.GRUPO 387X280POLICARB	1	1	1	1	1	1	1	1				
61	6021390006	MANG 3X1X2500 BL. SCHUKO 3T	1	1	1	1	1	1	1	1	1	1	1	1
62	M109050033	PROT SONDA 175x49	1	1	1	1	1	1	1	1	1	1	1	1
70	6021010037	CONDEN.ARRANQUE FR-117U5015 80 mF	1	1			1	1						
70	6021010158	CONDENSADOR COMP. NEK 6210Z			1	1			1	1				
71	6021010045	RELE ARRANQ COMPR.FR-7.5G 6001	1				1							
71	6021010025	RELE ARRANQUE COMPRESOR FR-8,5G 2		1				1						
71	6021010156	RELE ARRAN. COMP. NEK 6210Z			1	1			1	1				

(812) 987-08-81

Зип Общепит

**RECAMBIOS
MESAS
MSN-SNACK
DIC-2011**

FAGOR



FAGOR S.A.

+7(812)987-0888

vsezip.ru

MODELOS

MSN-150	MSN-200	MSN-250	MSN-300	MSN-117-R	MSN-169-R
---------	---------	---------	---------	-----------	-----------

Nº	CÓDIGO	DESCRIPCIÓN	MSN-150	MSN-200	MSN-250	MSN-300	MSN-117-R	MSN-169-R
1	6003010326	DESAG COMPL 3/4 GRIS+TUERCA	1	1	1	1	1	1
2	6003010262	TAPON DESAGÜE DE 3/4 CIEGO	1	1	1	1	1	1
3	6003010327	JUNTA GOMA DESAGÜE 3/4	1	1	1	1	1	1
4	M181010393	ENCIM.MSP-150 PETO	1					
4	M181010394	ENCIM.MSP-200 PETO		1				
4	M181010395	ENCIM.MSP-250 TAPET.ZAMAK			1			
4	M181010399	ENCIM.MSP-300				1		
4	M181010405	ENCIM.MSP-117-R C/PETO					1	
4	M181010445	ENCIM.MSP-169-R C/PETO						1
5	M109170858	PROT.TRAS.ENC.MSP-150	1					
5	M109170859	PROT.TRAS.ENC.MSP-200		1	1	1		
5	M109170862	PROT.TRAS.ENC.MSP-117					1	
5	M109170863	PROT.TRAS.ENC.MSP-169						1
6	6033090086	JUEGO TAPETAS ENCIM.ZAMAK	1	1	1	1	1	1
7	M109170860	PROT.TRAS.ENC.MSP-250-222 SUPL			1			
7	M109170861	PROT.TRAS.ENC.MSP-300-274 SUPL				1		
9	6007050017	PATA REGULAB ARM GASTRO	4	4	6	6	4	4
10	M169010156	PUE MSP/MSN AP. IZDA CONCEPT	2	3	4	5	2	3
11	6045010115	BURLETE 465X585 UR-260 MSP	2	3	4	5	2	3
12	6003010136	CAJA ALOJAMIENTO MUELLE GRIS	2	3	4	5	2	3
13	6033010100	BIS.TRSD DOBL MUELLE DV-2608	2	3	4	5	2	3
14	6033010129	SOP.BISAG.INF.IZD.	2	3	4	5	2	3
15	6033090104	EJE ROSCA EXT.30X10INOX MESAS	3	4	5	6	2	3
16	6025130045	TUERC.RAPIDA TRT M6-2	3	4	5	6	2	3
17	M109050260	SOPOR.SUP.PUERTAS MSP-150	1					
17	M109050266	SOP.SUP.PUER.MSP20-25-30		1		1		
17	M109050269	SOP.SUP.PUERT.MSP-250			1			
17	M109050529	SOP.SUP.PUERTAS MSP-117-R					1	
17	M109050372	SOP.SUP.PUERTAS MSP-169-R						1
18	M109050272	SOPORT.SUP.PUERTAS MSP300				1		
20	M177010185	CUADRO MANDOS CONCEPT	1	1	1	1		
20	M109012111	CUADRO MANDOS REMOTO CONCEPT					1	1
21	M109050532	PROTECC.INST.ELECT.FAGOR	1	1	1	1		
22	6033090090	SOPORTE ZAMAK GIRO REJILLA	1	1	1	1		
24	6023010553	PEG.FAGOR CONCEPT	1	1	1	1		
24	6023010555	PEG.FAGOR CONCEPT REMOTA					1	1
25	6021130065	INT.BIP.O/I NEGRO ROJO	1	1	1	1	1	1
26	A177090020	CONJ.TERMOSTATO CONG.+2SONDA	1	1	1	1	1	1
27	6021130067	PILOTO RECTAN. ROJO LUZ					1	1

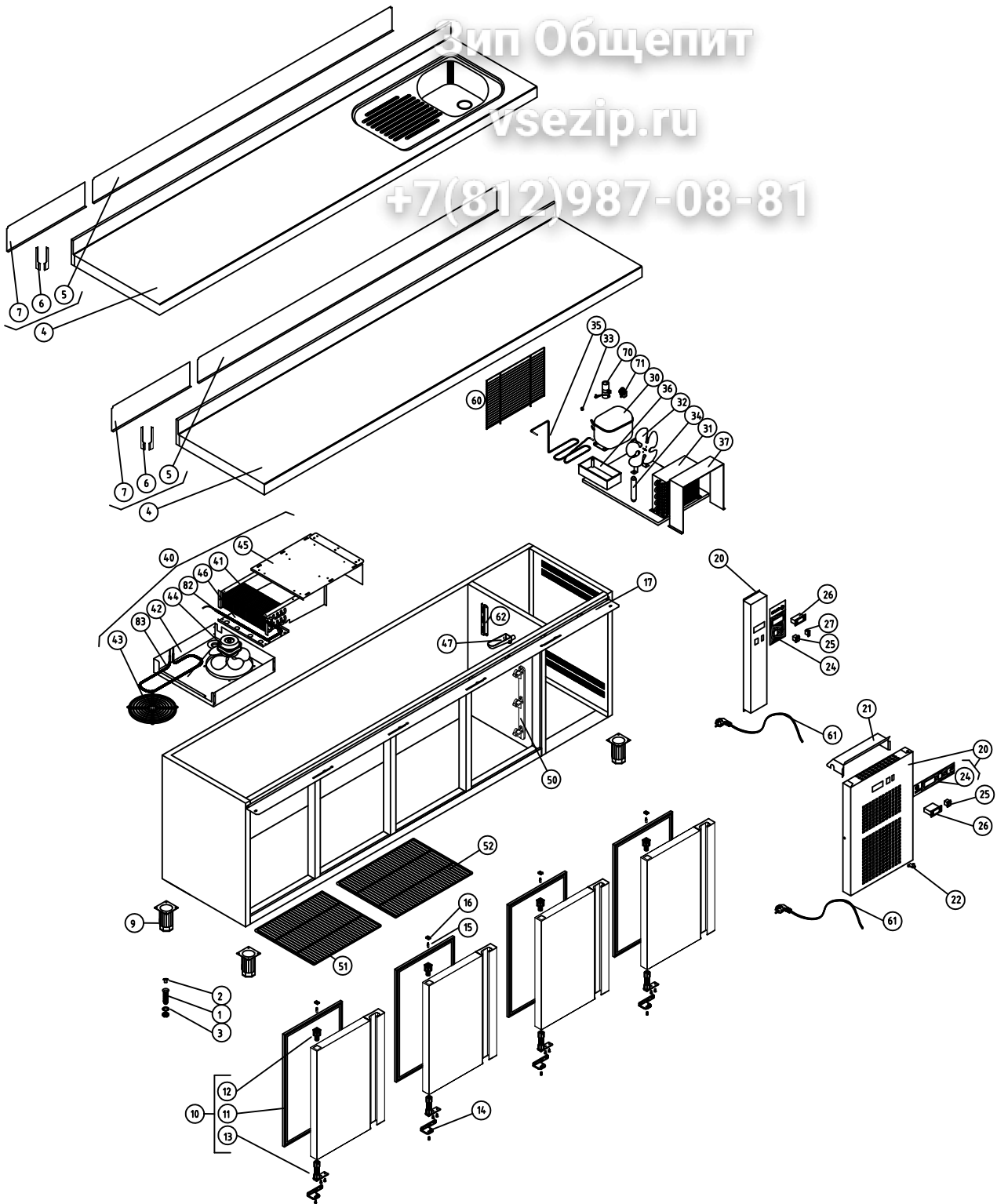
Зип Общепит

30	6021010001	COMPR.SC-12-CL R404A	1						
30	6021010160	COMPR.NEK-2168-GK 220V50HZ		1					
30	6021010005	COMPR.SC-18-CL R404A			1				
30	6021010006	COMPR.J-2192-GK R404A ASPERA				1			
31	6029020013	CONDENSADOR 10X4 NEUTRO	1						
31	6029020005	CONDENSADOR 10x4 TECHO		1					
31	6029020019	CONDENSADOR 20X4 BAFLE			1	1			
32	6021050002	VENTILADOR 10W PATA PALA 220V	1	1	2	2			
33	6021310003	VALVULA OBUS COMPLETA RF.HB-1S	1	1	1	1			
34	6047010003	FILTRO DESHIDRAT.40GR 1/4X1/4	1	1	1	1			
35	M107010038	SERP.EV.AUT.5/16 PINT.MSN15020	1						
35	M107010040	TUB.EV.AUT5/16 MFN PINT.EMBRA		1					
36	6003010023	BANDEJA EVAPORACION AUTOMÁTICA	1	1					
36	M109050521	BANDEJA EVAP AUT MSN-250/300			1	1			
37	M109250127	OMEGA COND.9X2-REJ.MESAS-ARMAR	1	1					
38	6021250073	RESIST.EVAP.AUT.80W 3MT			1	1			
40	M171010110	UD.EV. MSN150,200,135,180 COMP	1	1					
40	M171010075	UD.EV. MSN/MPN-250,300			1	1			
40	M171010120	UD.EV.MSN-117,102,169-R COMPAC						1	1
41	6029010147	BAT.6T4R300A6S PINTADO.MESAS	1	1				1	1
41	6029010025	EV.CONG.FC71B BAJO MSN250			1	1			
42	M109250148	SUJ.VENTIL.MSP-150,200 COMPACT	1	1				1	1
43	6027130004	REJILLA VENT.D.246 PINTADA	1	1	1	1	1	1	1
44	6021050066	VENTIL.EVAPOR.5W S/ARO S/PATAS	1	1				1	1
45	M109250151	SOP.EVAP.MESAS EVAP.COMPACTO	1	1				1	1
46	M109250150	CUBRER.BAT.6T4R300A6S EVAP.COM	1	1				1	1
47	6003010192	CANALIZ AGUA 150 NEGRO CONG	1	1	1	1	1	1	1
50	6003010377	SOPORT.PARRILA 3NIVELES	8	12	16	20	8	12	
51	6027010079	PARRIL.405X460 EXTREM.MSP	2	2	2	2	2	2	2
52	6027010078	PARRIL 405X525 CENTRO MSP		1	2	3			1
60	6003010181	REJ.RESP.GRUPO 387X280POLICARB	1	1	1	1			
61	6021390022	MANG 3X1.5X2500 BL.SCHUKO 3T	1	1	1	1	1	1	1
62	M109050033	PROT SONDA 175x49	1	1	1	1	1	1	1
70	6021010035	COND.ARRANQ.SC 117U5017 80MF	1		1				
70	6021010165	CONDENSAD ARRANQUE NEK-2168-GK		1					
70	6021010038	COND.ARRA.J2192GK 2252019 98MF				1			
71	6021010042	RELE ARRANQ COMPR.SC-12CL 6005	1						
71	6021010166	RELE ARRANQUE NEK-2168-GK		1					
71	6021010046	RELE ARRA COMP.SC-18CL 1177426			1				
71	6021010034	RELE COMPRESOR ASPERA J2192GK				1			
80	6021250001	RESIST.MARCO SNACK-1, 21W	1	1	1	1	1	1	1
81	6021250002	RESIST.MARCO SNACK-2, 21W	1	2	3	4	1	2	
82	6021250019	RESIST.BLIND.FC61-71 350W 1000	1	1			1	1	
82	6021250021	RESIST.BLIND.FC61-71 350W 2500			1	1			
83	6021250011	RESIST.BANDEJA DEPART.18W	1	1	1	1	1	1	1

Вип Общепит

vsezip.ru

+7(812)987-08-81



M1 MESAS FRÍAS COD. PIEZA: Código

COTAS SIN TOLERANCIA DIN 7168-f SUSTITUYE A: ..

Material: MATERIAL ESPESOR SUSTITUIDO POR: ..

Acabado: MODIFICACIÓN Nº RESPONSABLE

ANGULAR	GRADO TOLERANCIA	FINO	MEDIO	GRUESO	COMUN A	MODELO	Ud.	MODELO	Ud.	MODELO	Ud.	Fecha: ..	
	HASTA 10 mm	±1°	±1° 30'			MSP/N-150	1	MSP/N-300	1	MSP/N-222 R	1		
	MAS DE 10 A 50 mm	±30'	±50'			MSP/N-200	1	MSP/N-117 R	1	MSP/N-274 R	1		
	MAS DE 50 A 120 mm	±20'	±25'			MSP/N-250	1	MSP/N-169 R	1				
	MAS DE 120 A 400 mm	±10'	±15'										
MAS DE 400 mm	±5'	±10'											

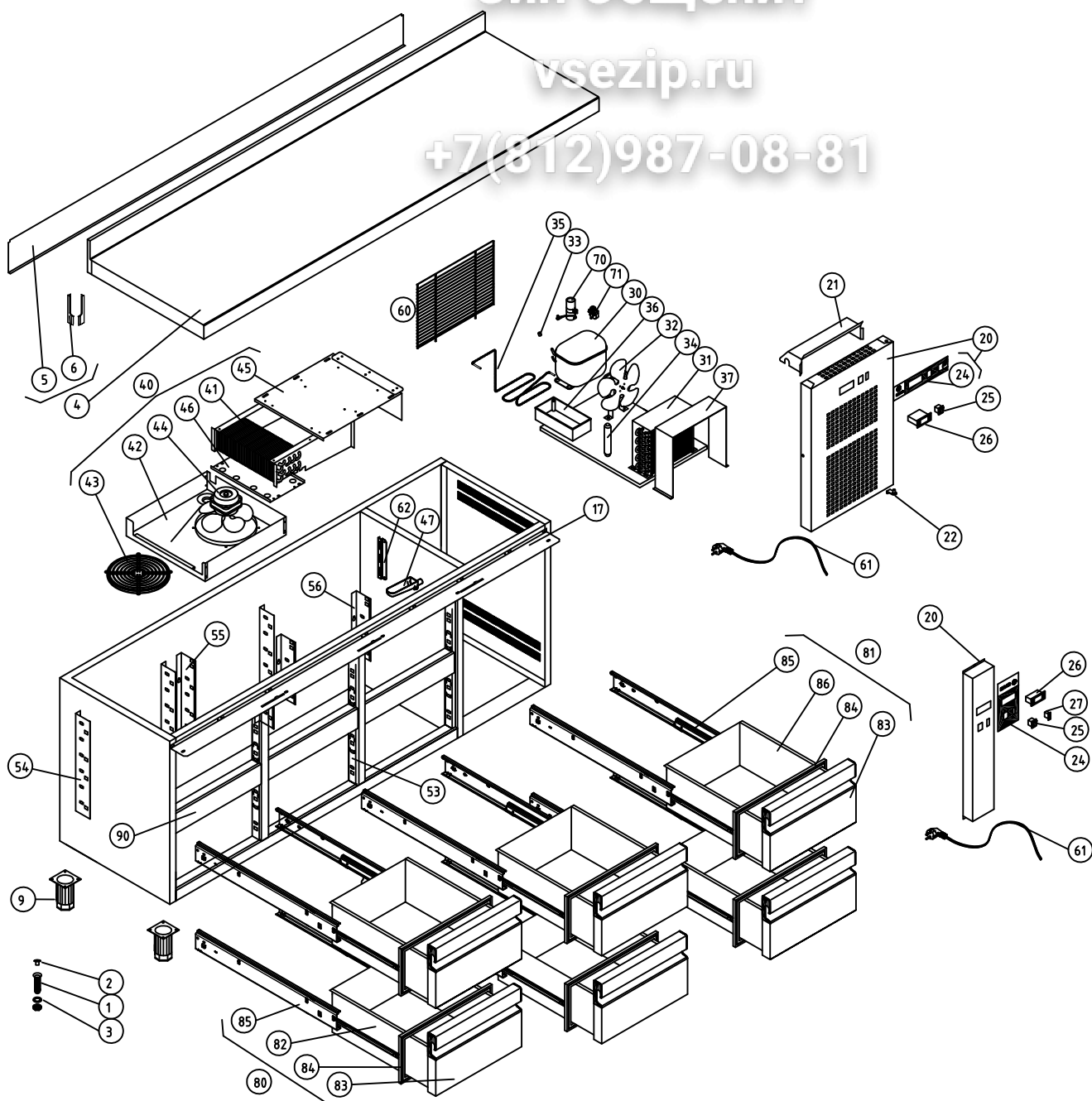
LINEAL	GRADO TOLERANCIA	FINO	MEDIO	GRUESO	A4	Nombre	Fecha	
	HASTA 3 mm	±0,05	±0,10	±0,15	Dibujado	B. MORENO	DIC-2011	
	MAS DE 3 A 6 mm	±0,05	±0,10	±0,20	Escala			

MAS DE 6 A 30 mm	±0,10	±0,20	±0,50	1:35	RECAMBIOS MSP / MSN	Código máquina: CÓDIGO
MAS DE 30 A 120 mm	±0,15	±0,30	±0,80			
MAS DE 120 A 400 mm	±0,20	±0,50	±1,20			
MAS DE 400 A 1000 mm	±0,30	±0,80	±2,00			
MAS DE 1000 A 2000 mm	±0,50	±1,20	±3,00			

Зип Общепит

vsezip.ru

+7(812)987-08-81



M1 MESAS FRÍAS

COD. PIEZA: Código

COTAS SIN TOLERANCIA DIN 7168-f

Material: MATERIAL ESPESOR

SUSTITUYE A: ..

ANGULAR	GRADO TOLERANCIA	FINO	MEDIO	GRUESO
	HASTA 10 mm		±1°	±1° 30'
MÁS DE 10 A 50 mm		±30'	±50'	
MÁS DE 50 A 120 mm		±20'	±25'	
MÁS DE 120 A 400 mm		±10'	±15'	
MÁS DE 400 mm		±5'	±10'	

Acabado:

SUSTITUIDO POR:

COMUN A	MODELO	Ud.	MODELO	Ud.	MODELO	Ud.	MODIFICACIÓN Nº	RESPONSABLE
	MSP-CAJONES	1						
MSP-R CAJONES	1							

Fecha: .

LINEAL	GRADO TOLERANCIA	FINO	MEDIO	GRUESO
	HASTA 3 mm		±0,05	±0,10
MÁS DE 3 A 6 mm		±0,05	±0,10	±0,20
MÁS DE 6 A 30 mm		±0,10	±0,20	±0,50
MÁS DE 30 A 120 mm		±0,15	±0,30	±0,80
MÁS DE 120 A 400 mm		±0,20	±0,50	±1,20
MÁS DE 400 A 1000 mm		±0,30	±0,80	±2,00
MÁS DE 1000 A 2000 mm		±0,50	±1,20	±3,00

A4	Nombre	Fecha	 F A G O F R I
Dibujado	B. MORENO	DIC-2011	

Escala	1:28	RECAMBIOS MSP - CAJONES	Código máquina: CÓDIGO
--------	------	-------------------------	---------------------------

Зип Общепит

LISTADO MODIFICACIONES RESPECTO ACTUALIZACION Dic-2011

Nº	Ener-2011		Dic-2011		RELACION
	CODIGO	DESCRIPCION	CODIGO	DESCRIPCION	
10	M169010088	PUE MSP/MSN 2006 AP.IZDA	M169010156	PUE MSP/MSN AP. IZDA CONCEPT	INTERCAMBIABLE
20	M177010065	CUADRO MANDOS FAGOR GAMA 2006	M177010195	CUADRO MANDOS CONCEPT	INTERCAMBIABLE
20	M109010642	CUADRO MANDOS REMOTO FAGOR	M109012111	CUADRO MANDOS REMOTO CONCEPT	INTERCAMBIABLE
24	6023010408	PEG. CUADRO FAGOR GAMA 2006	6023010553	PEG.FAGOR CONCEPT	NO INTERCAMBIABLE
24	6023010418	PEG. CUAD. FAGOR REMOTA	6023010555	PEG.FAGOR CONCEPT REMOTA	NO INTERCAMBIABLE
25	6021130001	INT.BIP.AMB.O/I CONTAC.REFORZ.	6021130065	INT.BIP.O/I NEGRO ROJO	INTERCAMBIABLE
26	6021350115	TERM.REFR.PYCO1SN50P S/SONDA	A177090018	CONJ.TERMOSTATO REF.+1SONDA	TERMOST. INTERCAMB. CON SONDA
26	6021350117	TERM.CONG.PYCO1LO51G S/SONDA	A177090020	CONJ.TERMOSTATO CONG.+2SONDA	TERMOST. INTERCAMB. CON SONDA
27	6021130010	PILOTO RECTAN.AMBAR LUM.FAGOR	6021130067	PILOTO RECTAN. ROJO LUZ	INTERCAMBIABLE
83	M169120098	FRENTE CAJÓN MSP 1/2	M169120183	FRENTE CAJÓN MSP 1/2 CONCEPT	NO INTERCAMBIABLE
85	6033050007	GUIA DE ACERO L450 BRILLO(JGO)	6033050032	GUIA DE ACERO L450 (JGO)	NO INTERCAMBIABLE