

Зип Общепит

vsezip.ru

RESERVEDELSMANUAL **AE100**
SPARE PART MANUAL **МК-IS**
ERSATZTEILMANUAL

062005 ORDER NO.: 00277 DK-GB-D

A/S Wodschow & Co.

Industrisvinget 6. P.O.Box 110
DK-2605 Brøndby

Denmark

Phone: +45 43 44 22 88
Telefax: +45 43 43 12 80



Varin
BE

HASTIGHEDSREGULERING	SPEED REGULATION	GESCHWINDIGKEITSREG.	3
TRANSMISSION	TRANSMISSION	TRANSMISSION	4
RØREHOVEDE	PLANETARY HEAD	RÜHRKOPF	6
STATIV	MACHINE COLUMN	MASCHINENSTÄNDER	8
SIKKERHEDSSKÆRM	SAFETY GUARD	SCHUTZSCHIRM	10
SIKKERHEDSSKÆRM, AFTAGELIG	SAFETY GUARD, REMOVABLE	SCHUTZSCHIRM, ABNEMBAR	12
LØFTESYSTEM	LIFTING SYSTEM	HUBSYSTEM	14
MICROSWITCH	MICROSWITCHES	MIKROSCHALTER	16
EL. KOMP.	ELECT. COMP.	ELEKT. KOMP.	18
EL. KOMP.	ELECT. COMP.	ELEKT. KOMP.	20
KEDLER OG RØREVÆRKTØJ	BOWLS AND MIXING TOOLS	KESSEL UND RÜHRWERKZEUGE	22



Der tages forbehold for konstruktionsændringer

All rights reserved for changes in construction

Konstruktionsänderungen vorbehalten

BESTILLING AF RESERVEDELE:

Salg af reservedele til vore maskiner varetages af vor **reservedelsafdeling**. Ved bestilling af reservedele skal følgende oplysninger gives:

1. Maskinens type.
2. Maskinens nummer.
3. Reservedelens bestillingsnummer. (Order no.)
4. Eventuel forsendelsesmetode.

Mangler en af ovenstående oplysninger, vil det være en fordel at kontakte vor **reservedelsafdeling**, før ordren afgives, idet vi så kan være behjælpelig med at finde det korrekte reservedelsnummer (**order no.**) på reservedelen.

Enkelte reservedele sælges ikke alene, i disse tilfælde står der ved positionsnummeret en henvisning til det samlingsnummer der skal bruges ved bestilling. Samlingsnumre er afbildet på de relevante sider

Returnering af reservedele kan kun ske efter forudgående aftale med **A/S WODSCHOW & CO.**

ORDERING OF SPARE PARTS:

Sale of spare parts for our mixers is attended by our **spare part department**. When ordering spare parts, the following information must be given:

1. Type of machine.
2. Number of the machine.
3. Article number of the spare part in question. (Order no.)
4. Method of conveyance.

If one of the above pieces of information is missing, please contact our **spare part department** before placing the order, as then we can assist you in finding the correct article number (**order no.**) of the spare part in question.

A few spare parts are not sold alone, in such cases reference is made at the pos.number to the assembly number to be used for ordering. The assembly numbers are shown on the relevant pages.

Returning of spare parts is only allowed when agreed with **A/S WODSCHOW & CO.**

BESTELLUNG VON ERSATZTEILEN:

Verkauf von Ersatzteilen für unsere Maschinen wird von unserer **Ersatzteilabteilung** wahrgenommen. Bei Bestellung von Ersatzteilen, geben Sie bitte folgende Auskünfte:

1. Maschinenmodell.
2. Nummer der Maschine.
3. Bestellnummer des Ersatzteiles. (Order no.)
4. Evt. Versandart.

Falls eine der obenerwähnten Auskünfte fehlt, setzen Sie sich bitte vor Bestellung mit unserer **Ersatzteilabteilung** in Verbindung, da wir Ihnen dann behilflich sein können, die korrekte Ersatzteilnummer (**order no.**) zu finden.

Einzelne Ersatzteile werden nicht allein verkauft. In diesen Fällen gibt es bei der Pos.Nummer einen Hinweis auf die Sammlingsnummer, die bei Bestellung verwendbar ist. Die Sammlingsnummern sind auf den relevanten Seiten gezeigt.

Zurücksendung von Ersatzteilen nur nach vorausgehender Vereinbarung mit **A/S WODSCHOW & CO.**

Fig no.	Order no.	Beskrivelse	Description	Beschreibung
1.	56SN20-30	microswitch	microswitch	Mikroschalter
2.	AR30-47.10	skive med pil	disc with arrow	scheibe mit pfeil
3.	AR30-47.11	spændestykke, speedindicator	Clamp speed indicator	Spannstück, Geschwindigkeitsanzeiger
4.	AR30-86.2	Actuator LA30.11502402	Actuator LA30.11502402	Auslöser LA30.11502402
5.	AR31-519.4	Tap for actuator 30-200L	Pivot for actuator 30-200L	Zapfen für Auslöser 30-200 L
6.	AR31-520.2	Servoendestop, Kamskive	Servo endstop, cam washer	Servoendstopp, Daumenscheibe
7.	AR60-318.1M	Hætte med skala monteret	Cap with mounted scale	Haube mit Skale, montiert
8.	AR60-543	Servoarm	Servo arm	Servoarm
9.	AR61-520.11	Servoendestop beslag 60-200	Servo endstop, fittings 60-200	Servoendstopp, Beschlag 60-200
10.	R20-47.1M	variatorarm kompl.	speed selector lever	regulierungsarm
11.	R60E-47	Skiftetandhj.aks.rustfri	Shaft for change-over toother wheel, s.s.	Wechselzahnradwelle, rostfrei
12.	STA3414	sikringsring 30U	circlip 30U	sprengring 30U
13.	STA5254	Pladeskrue 2.9x25 DIN7981	Sheet metal screw 2.9x25 DIN7981	Schraube 2.9x25 DIN7981
14.	STA5247	Pladeskrue, TORX 4.2x13	Sheet metal screw TORX 4.2x13	Schraube TORX 4.2x13
15.	STA5434	stålsætskrue M6x25	screw M6x25	schraube M6x25
16.	STA5436	stålsætskrue M8x40	screw M8x40	schraube M8x40
17.	STA5607	stopskrue M6x6	screw M6x6	schraube M6x6
18.	STA5619	cyl.skrue M6X10	screw M6x10	schraube M6x10
19.	STA5819	møtrik M6	nut M6	mutter M6
20.	STA6056	fjederskive 8mm	lockwasher 8mm	federscheibe 8mm
21.	STA6205	fjedersplit	cotterpin	federsplint

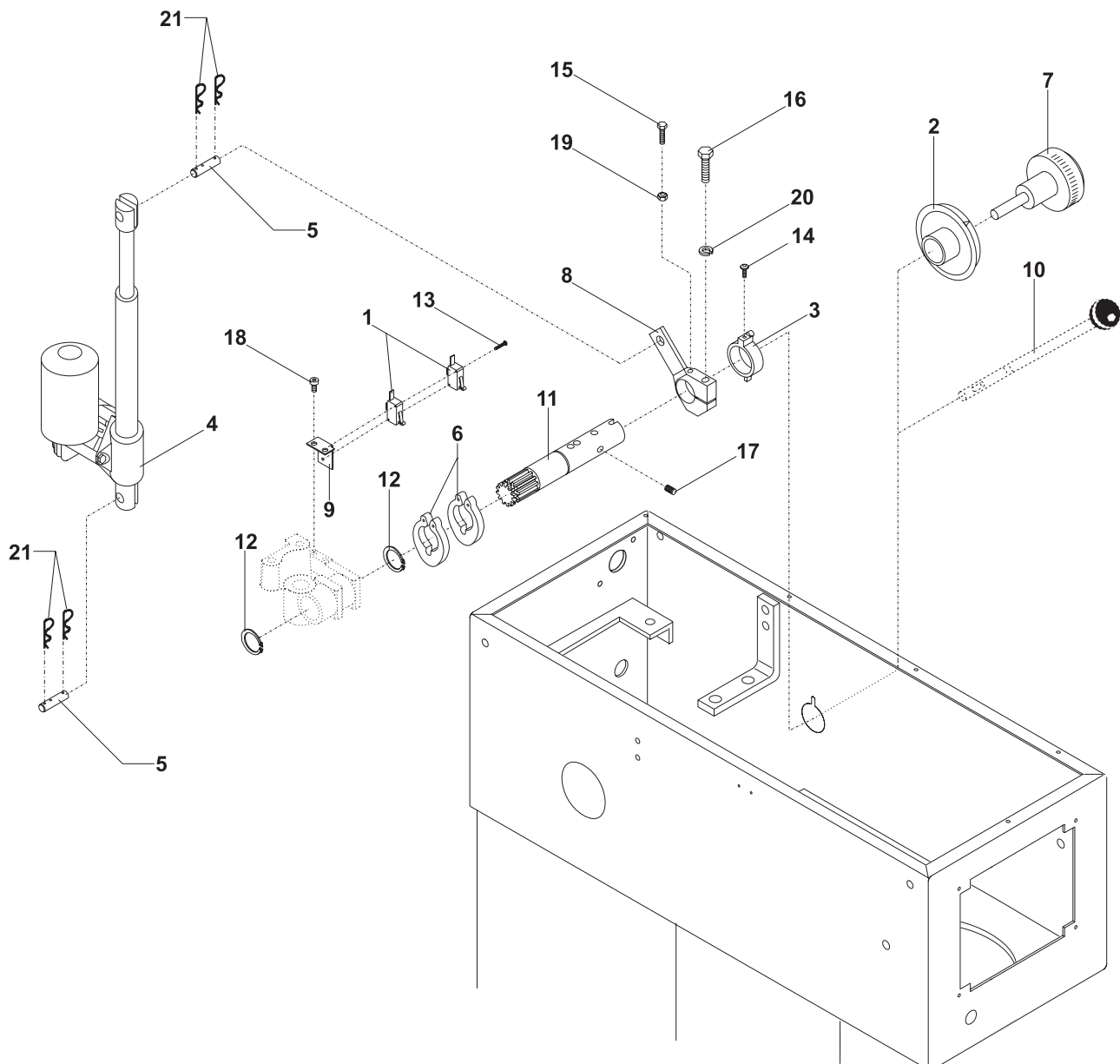
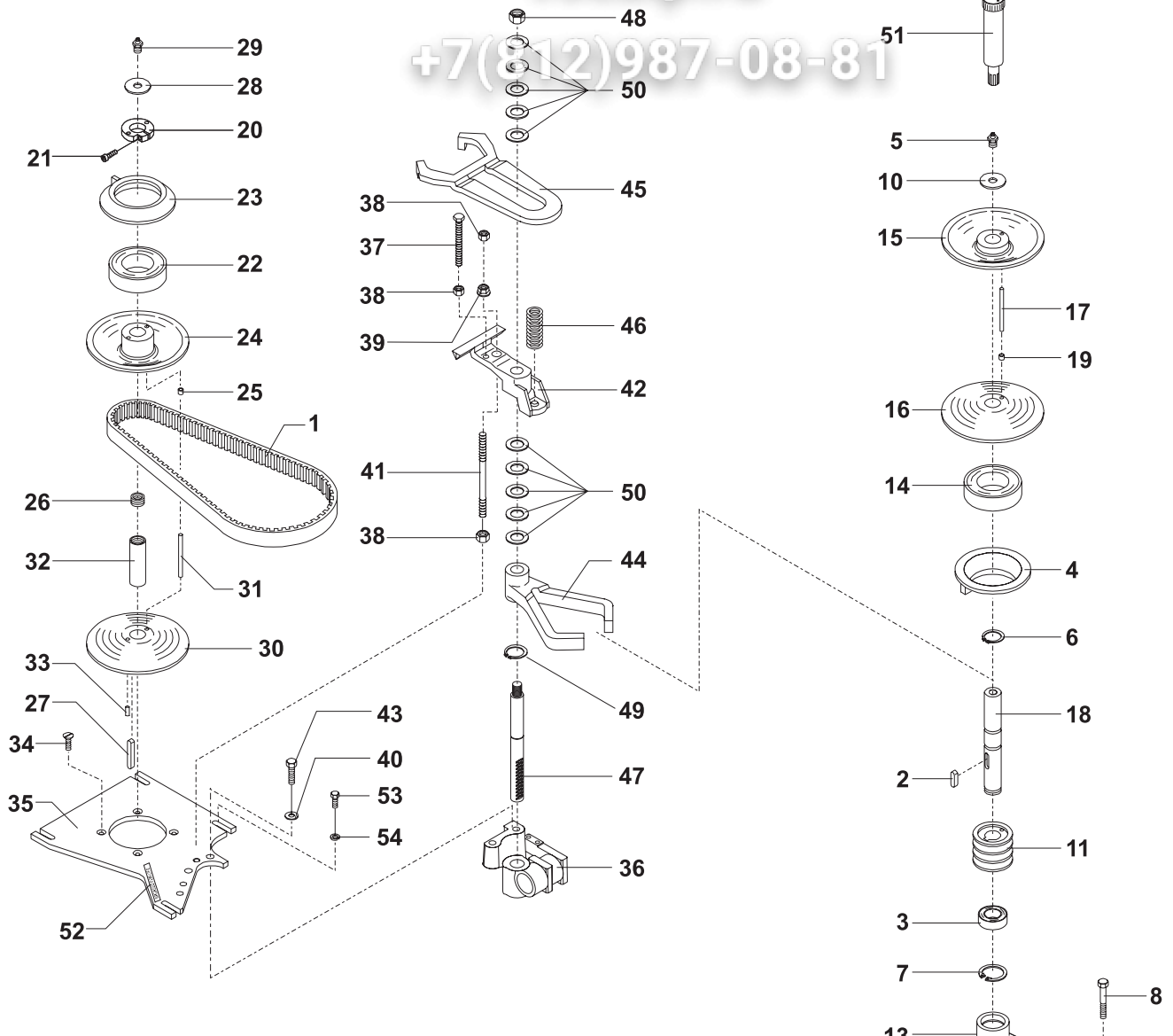


Fig no.	Order no.	Beskrivelse	Description	Beschreibung
1.	R60-91	bredkilerem	special v-belt	spezialkeilriemen
2.	STA2024	Pasfeder A 6x6x28 DIN6885	Tight fitting key A 6x6x28 DIN6885	Passfeder A 6x6x28 DIN6885
3.	6205 2RS	Kugleleje 6205 2RS.1-C3	Ball bearing 6205 2RS 1-C3	Kugellager 6205 2RS.1-C3
4.	R15-17.1	gearskiftering	varispeed collar	getriebewendering
5.	STA3220	tryksmøre enhed	grease nipple	schmiernippel
6.	STA3410	sikringsring 25U	circlip 25U	sprengning 25U
7.	STA3514	sikringsring 52I	circlip 52I	sprengning 52I
8.	STA5348	sætskrue M10x55	screw M10x55	schraube M10x55
9.	STA6010	skive 10.5x20x2.0	washer 10.5x20x2.0	scheibe 10.5x20x2.0
10.	STA6018	skærmskive 37x13x3	washer 37x13x3	scheibe 37x13x3
11.	RN100-128	kileremskive	standard v-belt pulley	keilriemenscheibe
12.	RN100-143	afstandsør	distance tube	abstandsrohr
13.	RN100-6	lejearm	arm for bearing	lagerhebel
14.	R15-103	kugleleje f/15 6010 2RS1	ball bearing f/15 6010 2RS1	kugellager f/15 6010 2RS1
15.		sælges som R60-13.1	sold as R60-13.1	verkauft wie R60-13.1
16.		sælges som R60-15.1Z	sold as R60-15.1Z	verkauft wie R60-15.1Z
17.	R60-285	stift	pin	stift
18.		sælges som RN100-41Z	sold as RN100-41Z	verkauft wie RN100-41Z
19.	STA2505	lejbøsning MB0610DU	bearing bush MB0610DU	lagerbuchse MB0610DU
20.		sælges som R27-227Z	sold as R27-227Z	verkauft wie R27-227Z
21.	STA5612	cyl.skrue M5x20	screw M5x20	schraube M5x20
22.	R15-103	kugleleje f/15 6010 2RS1	ball bearing f/15 6010 2RS1	kugellager f/15 6010 2RS1
23.	R15-17.1	gearskiftering	varispeed collar	getriebewendering
24.		sælges som R60-15Z	sold as R60-15Z	verkauft wie R60-15Z
25.	STA2505	lejbøsning MB0610DU	bearing bush MB0610DU	lagerbuchse MB0610DU
26.	R15-156	gevindnippel	thread nipple	gewindenippel
27.	STA2011	pasfeder A5x5x57	key A5x5x57	feder A5x5x57
28.	STA6018	skærmskive 37x13x3	washer 37x13x3	scheibe 37x13x3
29.	STA3220	tryksmøre enhed	grease nipple	schmiernippel
30.		sælges som R60-13.1Z	sold as R60-13.1Z	verkauft wie R60-13.1Z
31.	R60-285	stift	pin	stift
32.		sælges som R60-59Z	sold as R60-59Z	verkauft wie R60-59Z
33.	STA5602	pinolskrue M5x10	screw M5x10	schraube M5x10
34.	STA5018	kærverskrue M8x20	screw M8x20	schraube M8x20
35.	R60-61.1	travers	base for motor	traverse
36.		sælges som R15-18Z	sold as R15-18Z	verkauft wie R15-18Z
37.	STA5446	Stål sætskrue M8x90 DIN 933	Steel screw M8x90 DIN 933	Stahlschraube M8x90 DIN 933
38.	STA5810	møtrik M8	nut M8	mutter M8
39.	STA5895	Flangemøtrik M8 DIN6923 FZB	Flanged nut M8 DIN6923 FZB	Flanschenmutter M8 DIN6923 FZB
40.	STA6010	skive 10.5x20x2.0	washer 10.5x20x2.0	scheibe 10.5x20x2.0
41.	AR81-305	Pindbolt 68x130 forzinket	Stud bolt 68x130 galv.	Gewindestück 68x130 verzinkt
42.	R20-26.1	Lejebuk f. remstrammer	Support bracket for belt tightener	Bock für Riemenspanner
43.	STA5345	sætskrue M10x30	screw M10x30	schraube M10x30
44.	R27-16	gearskiftegaffel	lower fork	getriebewendegabel
45.	R20-19	gaffel for remstrammer	fork for belt tightener	getriebewendegabel f/riemenspa
46.	R20-275	fjeder f/remstrammer	spring f/tightening the v-belt	feder f/riemenspanner
47.		sælges som R15-46Z	sold as R15-46Z	verkauft wie R15-46Z
48.	STA5815	møtrik M16	nut M16	mutter M16
49.	STA3407	sikringsring 19U	circlip 19U	sprengning 19U
50.	STA6040	skive	washer	scheibe
51.	R15-142	fedtpresse	grease gun	fettpresse
52.	R20-249	label,"greased for life"	label, "greased for life"	aufkleber, "greased for life"
53.	STA5433	stålsætskrue M8x25	screw M8x25	schraube M8x25
54.	STA6026	skive 20x10x2,5	washer 20x10x2,5	scheibe 20x10x2,5

Зип Общежит

vsezip.ru

+7(812)987-08-81



- R60-59.1Z Motorremskivesæt komplet Motor pulley set complete Motorriemenscheibesatz kompl.
- RN100-6M ... lejearm monteret arm for bearing assy. lagerhebel montiert
- R60-13.1Z remskive kompl. for motor pulley assy. for motor riemenscheibe kompl.fuer motor
- R60-13.1 Remskive f. lejearm Pulley for arm for bearing Riemenscheibe für Lagerhebel
- R60-15.1Z remskive bev, kompl. f motor pulley mov., assy. arm f motor riemenscheibe kompl f motor
- R60-15.1Z remskive bev, kompl. f lejearm pulley mov., assy. arm f bearing riemenscheibe kompl f lager
- R27-227Z aflastningsring clamping ring entlastungsring
- R15-18Z gearskifteleje kompl. bearing bracket assy. getriebewendelager kompl.
- R60-59Z motorremskiveaksel komplet motor pulley shaft assy. motorriemenscheibenwelle kompl.
- R15-46Z skiftetandstang kompl. toothed rack assy. wechszelzahnstange kompl.
- RN100-41Z .. Lejearmsaksel bearing shaft lagerhebelwelle


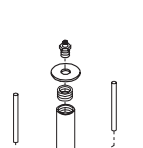
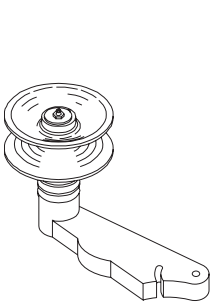
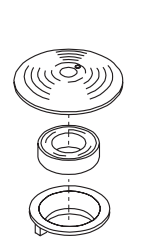

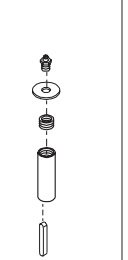
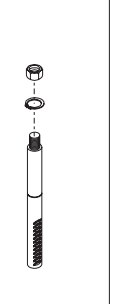
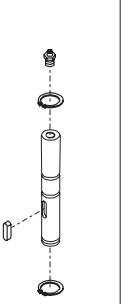
 R60-59.1Z	 R60-13.1Z	 RN100-6M	 R60-15Z/ R60-15.1Z	 R15-18Z	 R60-59Z	 R15-46Z	 RN100-41Z
---	---	--	--	--	---	---	---

Fig no.	Order no.	Beskrivelse	Description	Beschreibung
1.	STA2030	pasfeder B8x7x20	key B8x7x20	feder B8x7x20
2.	STA3419	sikringsring A 55	circlip A 55	sprengring A 55
3.	R15-109	fjeder f/33	spring f/33	feder f/33
4.	STA5044	Skrue M4x16 unders. DIN965A	Screw M4x16 counters. DiN965A	Senkskrue M4x16 DIN965A
5.	AR140-31	mellemhjul	rim pinion	zwischenrad
6.	R100-209	gummipakning f/33	rubber ring f/33	gummiring f/33
7.	W100-272	rustfri hovedeskærm	headcap stainless	Kopfschirm Rostfrei
8.	R100-32.1	mellemhjul, nederste	rim pinion, lower	zwischenrad, unten
9.	AR80-162H	svøb, hvid	cap, white	mantel, weiss
10.		sælges som RN100-33.2Z	sold as RN100-33.2Z	verkauft wie RN100-33.2Z
11.	STA2034	pasfeder A 8x7x52	key A 8x7x52	feder A 8x7x52
12.	STA2039	pasfeder A 8x7x70	key A 8x7x70	feder A 8x7x70
13.		sælges som R100-30Z	sold as R100-30Z	verkauft wie R100-30Z
14.	R100-37	afstandsrør	distance piece	abstandsrohr
15.	R100-97	kugleleje f/33n, 6211 2RS1C3	ball bearing f/33n, 6211 2RS1C	kugellager f/33n, 6211 2RS1C3
16.	R100-98	kugleleje f/30ø, 6211 2RS1C3	ball bearing f/30ø, 6211 2RS1C	kugellager f/30ø, 6211 2RS1C3
17.	R100-99	kugleleje f/30m, 6211 2RS1C3	ball bearing f/30m, 6211 2RS1C	kugellager f/30m, 6211 2RS1C3
18.	R60-106	kugle 3/8 rustfri	ball 3/8 s.s.	kugel 3/8 rf.
19.	R100-100	kugleleje f/30m, 6011 2RS1C3	ball bearing f/30m, 6011 2RS1C	kugellager f/30m, 6011 2RS1C3
20.		sælges som R100-3Z	sold as R100-3Z	verkauft wie R100-3Z
21.	R100-141	afstandsrør	distance tube	abstandsrohr
22.		sælges som R100-36Z	sold as R100-36Z	verkauft wie R100-36Z
23.	R100-1	tandkrans	gear wheel rim	zahnkranz
24.		sælges som R100-2Z	sold as R100-2Z	verkauft wie R100-2Z
25.	STA5644	cyl.skrue M10x100	screw M10x100	schraube M10x100
26.	STA5346	sætskrue M10x40	screw M10x40	schraube M10x40
27.		sælges som R100-101Z	sold as R100-101Z	verkauft wie R100-101Z
28.		sælges som R100-101Z	sold as R100-101Z	verkauft wie R100-101Z
29.	R100-96	nåleleje f/33ø, HK 4520 2RS	needle bearing f/33ø, HK 4520	nadellager f/33ø, HK 4520 2RS
30.	STA6057	fjederskive 10mm	lockwasher 10mm	federscheibe 10mm
31.	STA3532	sikringsring J 100	circlip J 100	sprengring J 100
32.	STA3478	sikringsring SW40	circlip SW40	sprengring SW40
33.	STA6048	passkive 56x72x0.5	washer 56x72x0.5	scheibe 56x72x0.5
34.	STA3530	sikringsring J 90	circlip J 90	sprengring J 90
35.	R100-235	aksialske	disc	axialscheibe
36.	STA6460	kærvstift ø8x24	groov pin ø8x24	kerbstift ø8x24
37.	STA5650	cyl. skrue M10x160	screw M10x160	schraube M10x160
38.		sælges som R100-101Z	sold as R100-101Z	verkauft wie R100-101Z
39.	RN100-129	kileremskive 50Hz	v-belt pulley 50Hz	keilriemenscheibe 50Hz
39A.	RN100-129A	Kileremskive 60 Hz	v-belt pulley 60Hz	keilriemenscheibe 60Hz
40.	RN100-90	standardkilerem SPZ 1000 50Hz	standard v-belt SPZ 1000 50Hz	standardkeilriemen SPZ 1000 50Hz
40A.	RN100-90.1	standardkilerem SPZ 1060 60Hz	standard v-belt SPZ 1060 60Hz	standardkeilriemen SPZ 1060 60Hz

AR80-2.2M0Rørehoved forb. f.skraber AR80..... Planetary head prep.f.scrapers AR80 Rührkopf vorb.f AbstreiferAR80

R100-30Zhovedaksel kompl..... main shaft assy. hauptwelle kompl.

R100-3Zhovedleje monteret main bearing mounted hauptlager montiert

RN100-33.2Zbajonetaksel kompl. bayonetshaft assy. bajonettwelle kompl.

R100-2Zekscentrikkhoved kompl..... eccentric head compl. exzentrikkopf kompl.

RN100-2.1Zekscentrikkhoved monteret eccentric head mounted exzentrikkopf montiert

R100-36Zekscentrikskive monteret eccentric disc mounted exzenterscheibe montiert

R100-101Znåleleje kompl. needle bearing compl. nadellager kompl.

Fig no.	Order no.	Beskrivelse	Description	Beschreibung
1.	R15-245 pil	arrow	pfeil
2.	R20-148 gevindbøsning	threaded bush	gewindebuchse
3.	STA3411 Klemring KS 6	Clamping ring KS 6	6 mm ring KS 6
4.	STA5017 kærviskrue M6x20	screw M6x20	Schraube M6x20
5.	STA5080 kærviskrue M6x10 rustfri	screw s.s. M6x10	schraube M6x10 rf.
6.	STA5686 Skrue m.indv. 6-kant M8x25	Button head screw, hexag.M8x25	Schraube m.in. 6-Kant, M8x25
7.	STA5843 låsemøtrik M8 DIN985	nut M8 DIN985	mutter M8 DIN985
8.	STA6030 skive M8 DIN125A	washer M8 DIN125A	scheibe M8 DIN125A
9.	STA5815 møtrik M16	nut M16	mutter M16
10.	STA6580 gevindbøsning	threaded bush	gewindebuechse
11.	AR31-163 Lukkeplade UL-hul	Closing plate UL-hole	Verschlussplatte, UL-Loch
12.	AR80-212 knæ, dækprop	knee, plug button	knies, deckpfropfen
13.	AR80-213 gummifod	foot	fuss
14.	AE101-22.1M0 Stativ AE101 hvid RAL	Column AE101 white RAL	Ständer AE101 weiss RAL
15.	AR80-214.3 justerplade 3mm	intermediate piece 3mm	zwischenplatte 3mm
16.	AR80-214.6 justerplade 6mm	intermediate piece 6mm	zwischenplatte 6mm
17.	AR81-148.1 Beslag for motorkonsol	Fittings for base for motor	Beschlag für Motorkonsole
18.	STA6020 skive 5/16" x 3/4" elforz.	washer 5/16" x 3/4" elzinkt	scheibe 5/16" x 3/4" elverzinn
19.	STA6056 fjederskive 8mm	lockwasher 8mm	federscheibe 8mm
20.	AE101-170 Dækplade,NSF,øverst	Cover,NSF, upper	Deckplatte,NSF,oben
21.	AE101-171.1 Dækplade,NSF,nederst	Cover,NSF, lower	Deckplatte,NSF,unten
22.	AE101-71.1 Bøjlestyreplade	Guide plate for bowl arms	Steuerplatte für Kesselarme
23.	STA5322 sætskrue M8x20	screw M8x20	schraube M8x20
24.	AR101-22.17R Dækplade rustfri	Cover plate stainless	Deckplatte rostfrei
25.	AR101-21 Låg rustfri 100 L	Lid stainless 100 L	Deckel, rostrei 100 L
26.	R15-244.14 maskinnummerskilt	machine number sign	maschinenummerschild
27.	STA6510 dækprop ø88.9	plug button ø88.9	deckpfropfen ø88.9
28.	STA6519 dækprop ø14.3	plug button ø14.3	deckpfropfen ø14.3
29.	AE81-172.1 NSF-guideplade	NSF-guide plate	NSF-Steuerplatte
30.	AE81-172.2 NSF-guideholder	NSF-guide holder	NSF-Steuerhalter
31.	AE81-172.4 NSF-guideplade, inderdel	NSF-guide plate, inner part	NSF-Steuerplatte, innerer Teil
32.	STA5232 skrue RX-TT M4x8mm	screw RX-TT M4x8 mm	schraube RX-TT M4x8mm
33.	STA2526 lejevøsning PG404430F	bearing bush PG404430F	lagerbuchse PG404430F
34.	STA3002 kabelforskrøning poly. PG13.5	cable inlet compl. PG13.5	kabelverschraubung PG13.5
35.	STA3014 møtrik PG 13.5 *	nut PG 13.5	mutter PG 13.5
36.	STA6027 skive 18x6.4x1.6mm	washer 18x6.4x1.6mm	scheibe 18x6.4x1.6mm
37.	STA5897 Flangemøtrik M5 DIN6923 FZB	Flanged nut M5 DIN6923 FZB	Flanschenmutter M5 DIN6923 FZB
38.	STA5312 sætskrue M6x16 rustfri	screw M6x16 stainless steel	schraube M6x16 rostfr. stahl
39.	STA6053 fjederskive 6mm	lockwasher 6mm	federscheibe 6mm
40.	STA5825 møtrik M10	nut M10	mutter M10
41.	STA6057 fjederskive 10mm	lockwasher 10mm	federscheibe 10mm
42.	STA6010 skive 10.5x20x2.0	washer 10.5x20x2.0	scheibe 10.5x20x2.0
43.	AE101-172.1 bagskinne til nederste NSF	Rear rail for lower NSF 60/80/100	Hintere Schiene für untere NSF 60/80/100
44.	AE61-418.4 Beslag for elkasse	Fittings for electrical box	Beschlag für elektrokasten
45.	STA5011 Skrue M6	screw M6	sraube M6
46.	STA5088 Maskinskrue rustfri FRH M8x16	Machine screw st. FRH M8x16	Masch.Schraube rostf.FRH M8x16
47.	AE81-172.6 Afst.rør for NSF-guide	Sistancerube for NSF-guide	Abstandrohr f. NSF-Steuerung
48.	AE61-22.180 Rist	Grate	Bodengitter
49.	AE101-172.2 Glideprofil	Sliding profile	Gleitprofil

AR31-163M Lukkeplade monteret Closing plate, mounted Verschlussplatte, montiert

9
Зип Общежит

vsezip.ru

+7(812)987-08-81

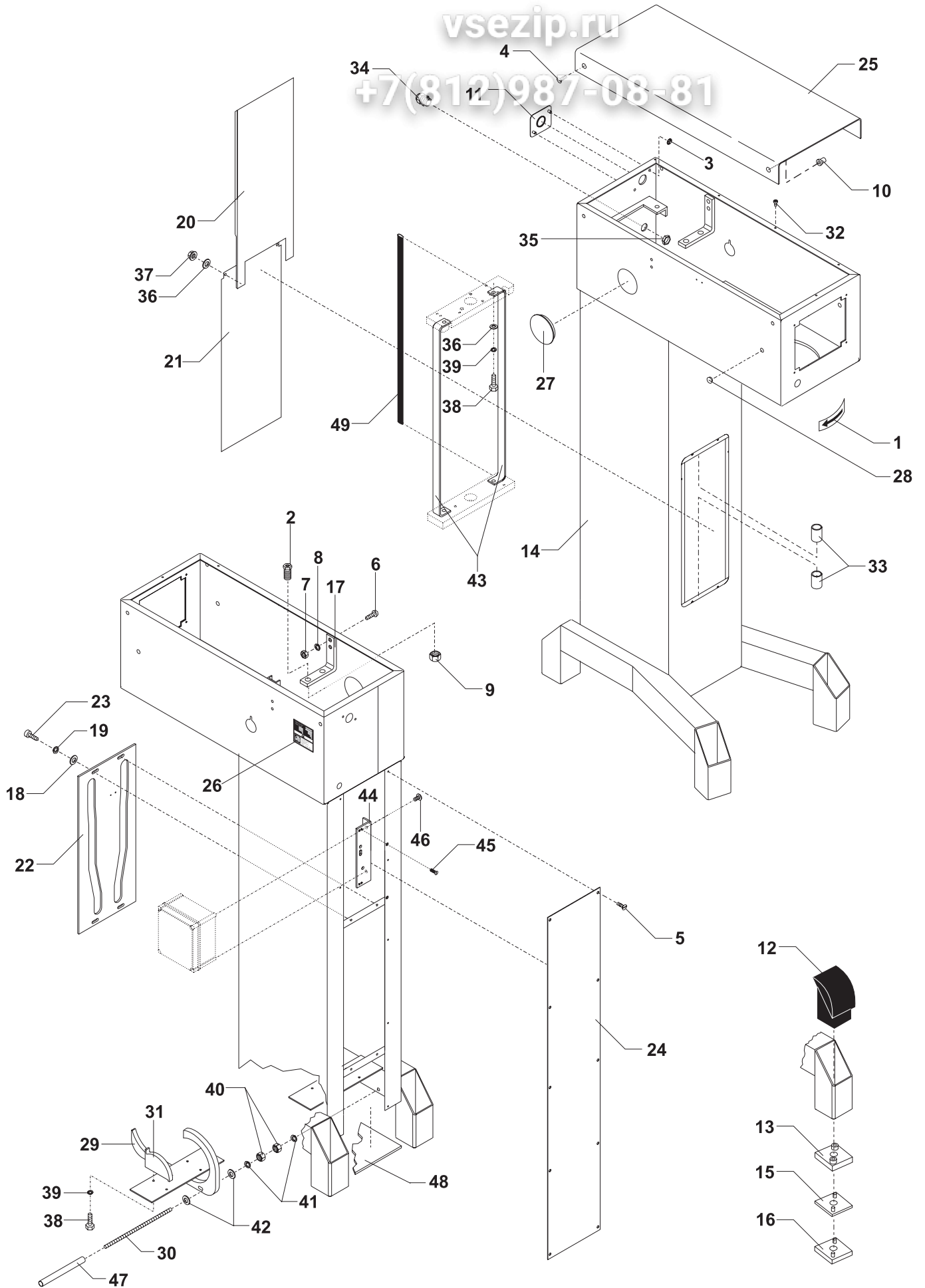
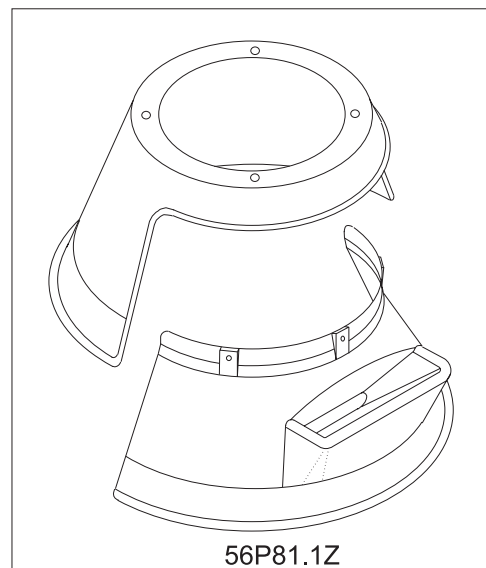
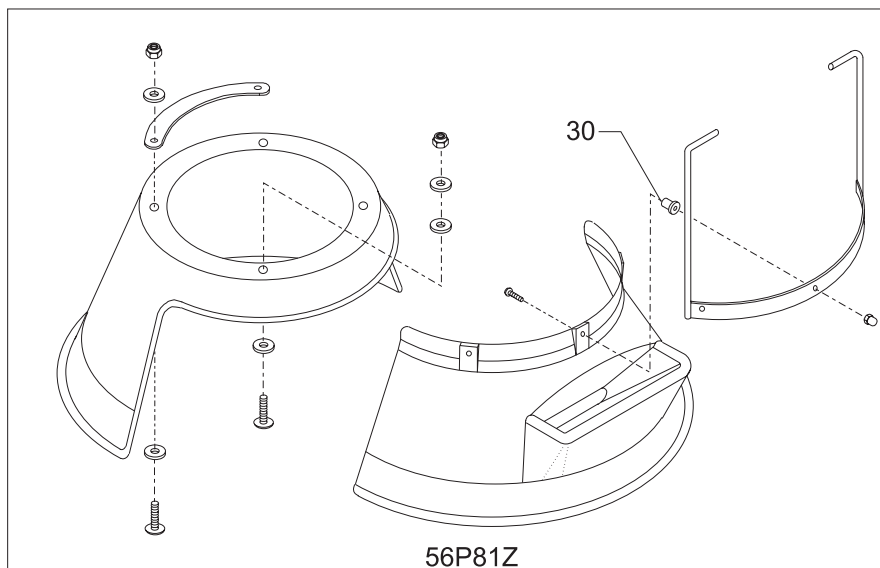


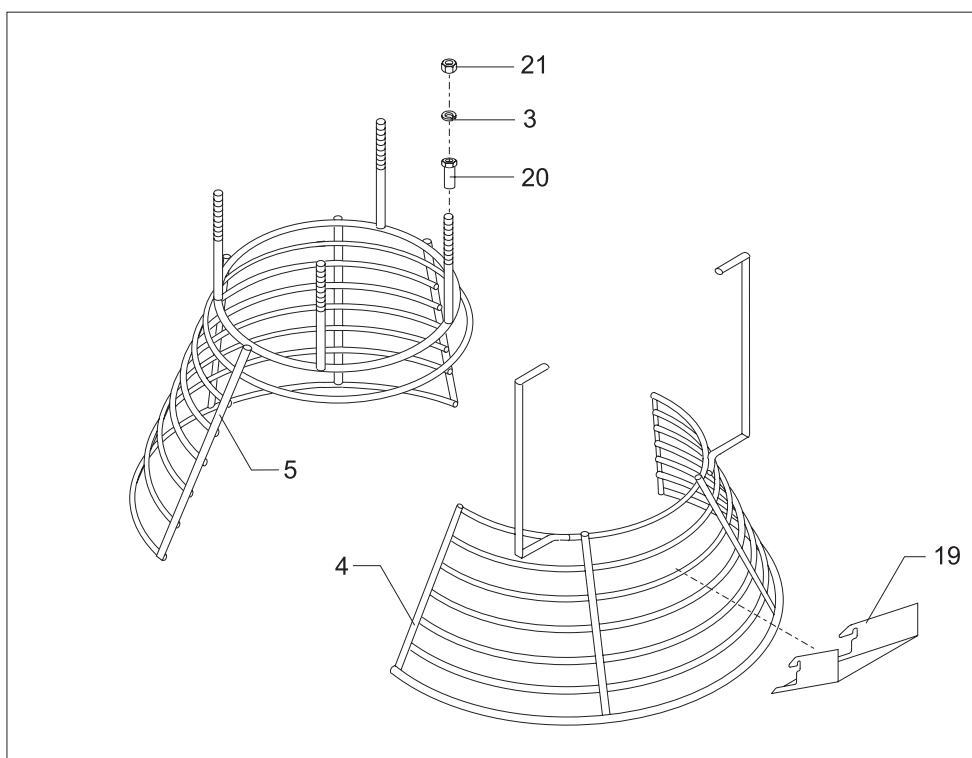
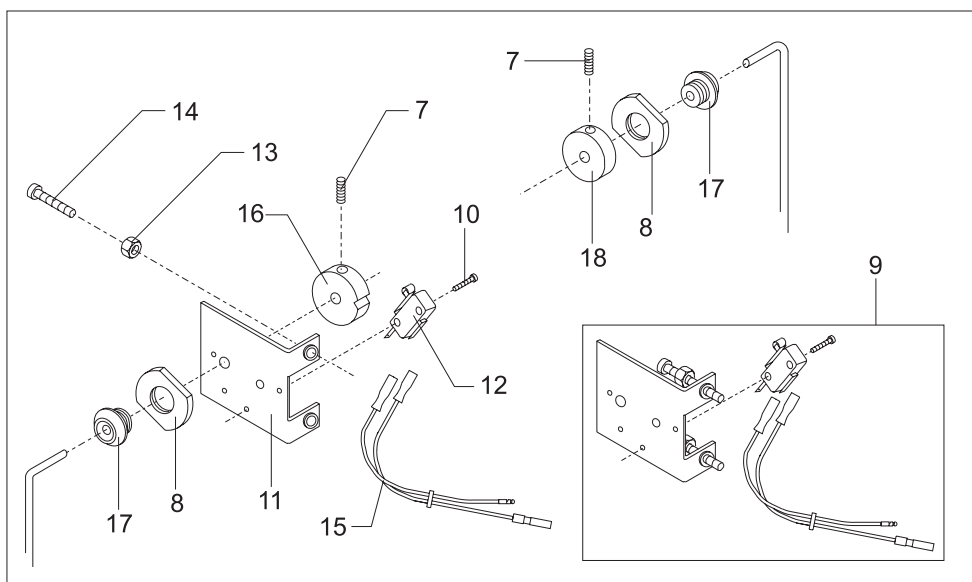
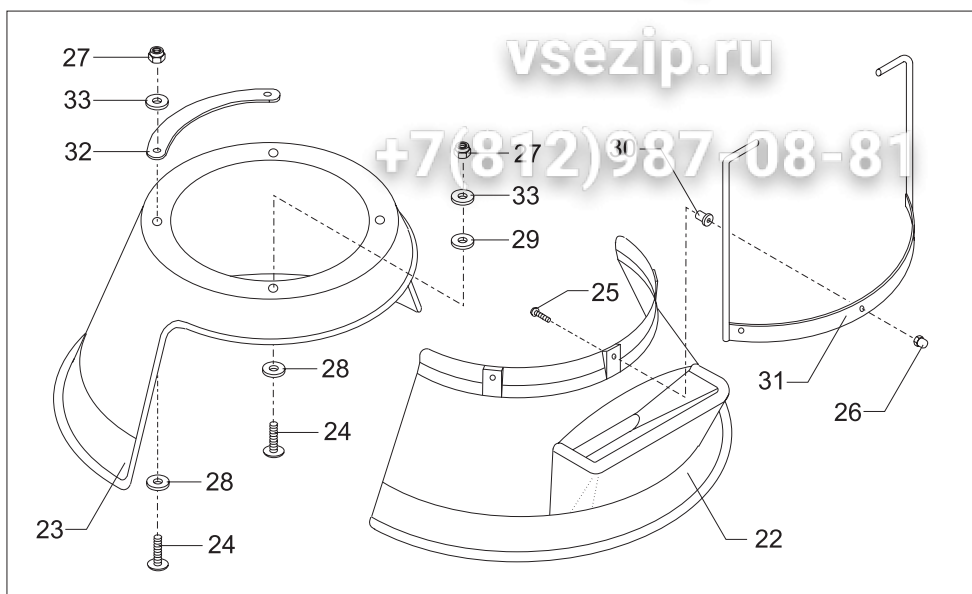
Fig no.	Order no.	Beskrivelse	Description	Beschreibung
1.	14080-0001	sik.hedsskærm komp gitter	safety guard compl. grid	schutzschirm kompl. gitter
2.	14080-0002	sik.hedsskærm kompl.plast	safety guard compl. plast	schutzschirm kompl. plast
3.	STA6056	fjederskive 8mm	lock washer 8mm	federscheibe 8mm
4.	56G81-21	Gitterskærm forpart	Safety grid front part	Gitterschutzschirm vorderteil
5.	56G81-22	Gitterskærm, bagpart	Safety grid, rear part	Gitter Schutzschirm Hinterteil
6.	56P60-75	ophæng for sikkerhedsskærm	fittings for safety guard	aufhängung für schutzschirm
7.	STA5665	stopskruer M6x16	screw M6x16	schraube M6x16
8.	56SN60-24	afstandsskive	distance washer	abstandsscheibe
9.	56P30-15	beslag for microswitch kompl.	fitting for microswitch compl.	halter für mikroschalter kompl
10.	STA5251	Pladeskruer 4x16 DIN7981	Plate screw 4x16 DIN7981	Plattenschraube 4x16 DIN7981
11.	56SN30-13	beslag for microswitch	fitting for microswitch	halter für mikroschalter
12.	56SN20-30	microswitch	microswitch	mikroschalter
13.	STA5819	møtrik M6	nut M6	mutter M6
14.	STA5250	kærveskruer M6x50	screw M6x50	schraube M6x50
15.	AR30-193M	kabel for microswitch	cable for microswitch	kabel für mikroschalter
16.	56SN30-22	kurveskive	camdisc	kurvescheibe
17.	56SN30-21	leje for sikkerhedsskærm	bering for safety guard	lager für schutzschirm
18.	56SN30-23	låseskive	lock washer	sicherungsscheibe
19.	56G20-280	løs ifyldningsbakke til gitter skærm	detachable filling skid for safety guard	lose zugebeschale fuer sich. schirm
20.	56G30-26	møtrik M8 speciel	nut M8 special	mutter M8 speziell
21.	STA5810	møtrik M8	nut M8	mutter M8
22.	56P81-1	Forpart, plast AR81-AR101	Front part, plastic AR81-AR101	Frontteil, Kunstst. AR81-AR101
23.	56P81-2	Bagpart, plast AR81-AR101	Rear part, plastic AR81-AR101	Hinterteil, Kunstst.AR81-AR101
24.	STA5095	Rustfri maskinskruer M8x40 mm	Stainless screw M8x40 mm	Schraube M8x40 mm, rostfrei
25.	STA5016	RF-mask.skrue M6x25	screw M8x25, stainless steel	schraube M6x25, rostfr. stahl
26.	STA5839	Rustfri topmøtrik M6	Stainless top nut M6	Mutter M6, rostfrei
27.	STA5842	Låsemøtrik M8	lock nut M8	gegenmutter M8
28.	STA6003	Skive, sikkerhedsskærm	washer, safety guard	scheibe, schutzschirm
29.	STA6004	Skive t/sikkerhedsskærm AR81/101	Washer for safety guard AR81/101	Scheibe für Schutzschirm AR81/101
30.	STA6580	gevindbøsning	threaded bush	gewindebuechse
31.	56P81-34	bøjle for plastskærm AR81-AR101	clamp for safety guard AR81-AR101	bügel für schutzschirm AR81-AR101
32.	56AP80-206	Underbeslag f. aft. sik. skærm AR80 ..	Lower fittings f.rem. safety guard AR80	Unterer Beschlag f. abnehmb.Schutzschirm
33.	STA6042	AMF skive M8 Din 6340	AMF washer M8 DIN 6340	AMF Scheibe M8 DIN 6340

56P81.1Z .. for+bagpart plast AR80,AR100 u/skruer ... front+rear part Plast. AR80, AR100 vorder+hinterteil, Plast AR80,AR100

56P81Z for+bagpart plast AR80 , RN100 m/skruer front+rear part Plast. AR80, RN100 w/screws vorder+hinterteil,Plast AR80,RN100 m/schrauben



Зип Общепит



2

6

1

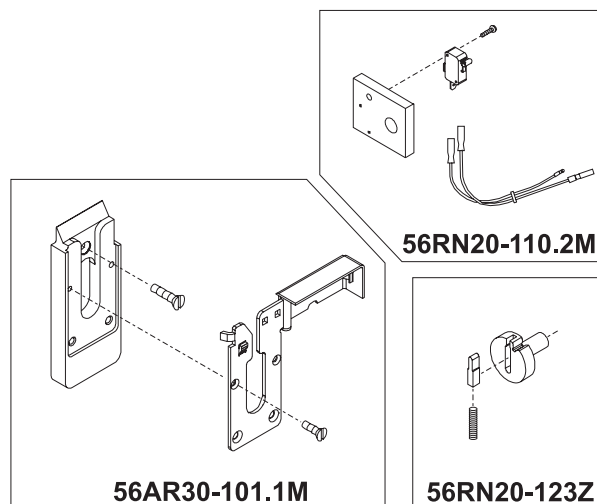
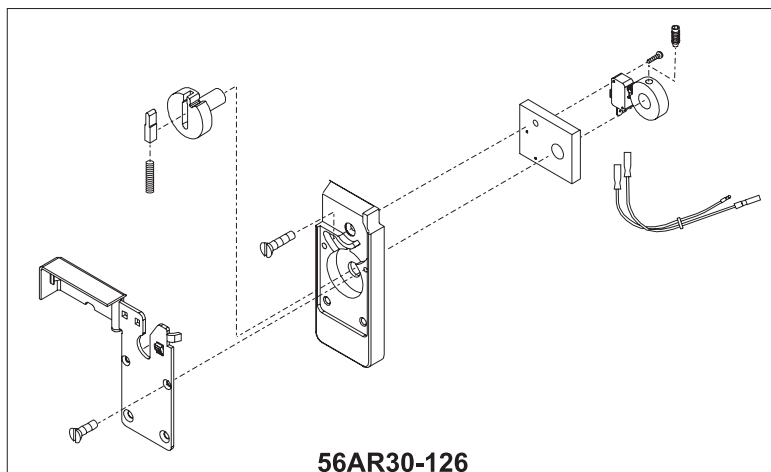
Fig no.	Order no.	Beskrivelse	Description	Beschreibung
1.	14080-0501	Aftagelig gitterskærm	safety guard ss. removable	Abnehmbar gitterschutzschirm
2.	14080-0502	sik.skærm plast aftagelig	safety guard plast removable	schutzschirm plast abnehmbar
3.	STA5005	Kærnskruer rf. syrefast M5x35 DIN963	Slotted screw st.acidres.M5x35 DIN963	Schlitzschr.rosstf.säuref.M5x35 DIN963
4.	STA5013	kærnskruer M6x30 rustfri	screw M6 30 s.s.	Schraube M6x30 rf.
5.	STA5026	Kærnskruer rf.syrefast M5x16 DIN963	Slotted screw st.acidres.M5x16 DIN963	Schlitzschr.rosstf.säuref.M5x16 DIN963
6.	STA5372	Cyl.skruer M6x40 rustfri	Cylindric screw M6x40 stainless	Zylinderscheibe M6x40, Nirosta
7.	STA5831	låsømøtrik M6	lock nut M6	gegenmutter M6
8.	STA6027	skive 18x6.4x1.6mm	washer 18x6.4x1.6mm	scheibe 18x6.4x1.6mm
9.	56AG81-21	Gitterskærm, forpart aft.	Safety grid, front part rem.	Gitterschutzschirm, Frontteil Abnehmbar
10.	56AR80-95	Låsevrider f. aft. sikkerheds-skærm 80 L	Locking clamp for rem. safety guard 80 L	Drehverriegelung f.abnehmbaren Schutzschirm
11.	56AG81-22	Bagpart aft. gitterskærm AR81	Rear part rem.safety grid AR81	Hinterteil abnehmb. Schutzgitter AR81
12.	STA5011	kærnskruer rustfri M6x20	screw M6x20	kerbschraube nirosta M6x20
13.	STA5607	stopskruer rustfri M6x6	screw M6x6 s.s.	schraube M6x6 rf.
14.	56RN20-22	Kurveskive, boret	Cam disc, drilled	Kurvescheibe, gebohrt
15.	STA5026	Kærnskruer rf.syrefast M5x16 DIN963	Slotted screw st.acidres.M5x16 DIN963	Schlitzschr.rosstf.säuref.M5x16 DIN963
16.		sælges som 56AR30-123Z	sold as 56AR30-123Z	verkauft wie 56AR30-123Z
17.	56AR80-100.1	Holdestykke venstre AR80	Retaining piece, left AR80	Haltestück, links, AR80
18.		sælges som 56AR30-123Z	sold as 56AR30-123Z	verkauft wie 56AR30-123Z
19.		sælges som 56AR30-123Z	sold as 56AR30-123Z	verkauft wie 56AR30-123Z
20.	56RN20-100.1M	Delmontage, venstre ophæng	Parcial mounting, left susp.	Teilmontage, linke Aufhängung
21.	STA5251	Pladeskruer 4x16 DIN7981	Plate screw 4x16 DIN7981	Plattenschraube 4x16 DIN7981
22.	56RN20-110.1	Bagstykke venstre bearbejdet	Back plate, left, machined	Hinterboden, link. bearbeitet
23.	56SN20-30	microswitch	microswitch	mikroschalter
24.	AR30-193M	kabel for microswitch	cable for microswitch	kabel für mikroschalter
25.	56RN20-124	Skive for hul, stativ	Disc for hole, column	Scheibe für Loch, Ständer
26.	STA5011	kærnskruer rustfri M6x20	screw M6x20	kerbschraube nirosta M6x20
27.	56AR80-101.1	Holdestykke højre AR80	Retaining piece, right AR80	Haltestück, rechts, AR80
28.	56RN20-101.1M	Delmontage, højre ophæng	Parcial mounting, right susp.	Teilmontage rechte Aufhängung
29.	56P81-1	Forpart, plast AR81-AR101	Front part, plastic AR81-AR101	Frontteil, Kunstst. AR81-AR101
30.	56P81-2	Bagpart, plast AR81-AR101	Rear part, plastic AR81-AR101	Hinterteil, Kunstst.AR81-AR101
31.	STA5312	sætskruer M6x16 rustfri	screw M6x16 stainless steel	schraube M6x16 rostfr. stahl
32.	STA5314	Sætskruer, syrefast M8x14H DIN933	Set screw, acid res. M8x14H DIN933	Setzschraube, säurefest M8x14H DIN933
33.	STA5839	Rustfri topmøtrik M6	Stainless top nut M6	Mutter M6, rostfrei
34.	STA6152	Nord-lock skive syrefast M8	Nord-lock disc, acid res. M8	Nord-lock Scheibe,Säurefest M8
35.	56AP80-206	Underbeslag f. aft. sik. skærm AR80	Lower fittings f.rem. safety guard AR80	Unterer Beschlag f. abnehmb. Schutzschirm
36.	56AP81-109	Beslag for bagpart kompl. AR81/101	Fittings for rearpart compl. AR81/101	Beschlag für Hinterteil kompl. AR81/101
37.	56AP81-34	Bøjle for aft. plastskærm AR81/101	Strap for rem. safety guard AR81/101	Bügel für abnehmb.Schutzschirm AR81/101
38.	56G20-280	løs ifyldningsbakke til gitter skærm	detachable filling skid for safety guard,grid	lose zugebeschle fuer sich. schirm
39.	STA5834	låsømøtrik M5	lock nut M5	gegenmutter M5
40.	STA6580	gevindbøsning	threaded bush	gewindebuechse

56AR80-126 Venstre ophæng komplet AR80 Left suspension complete AR80 Linker Aufhang komplett AR80

56AR80-101.1M .. Delmontage, højre ophæng 80 L Part mounting, right suspension, 80 L Teilmontage, rechter Aufhang 80 L

56RN20-110.1M... Microswitch aft. sikkerhedsskærm Microswitch remv. safety guard Mikroschalter abnehm. Schutzschirm

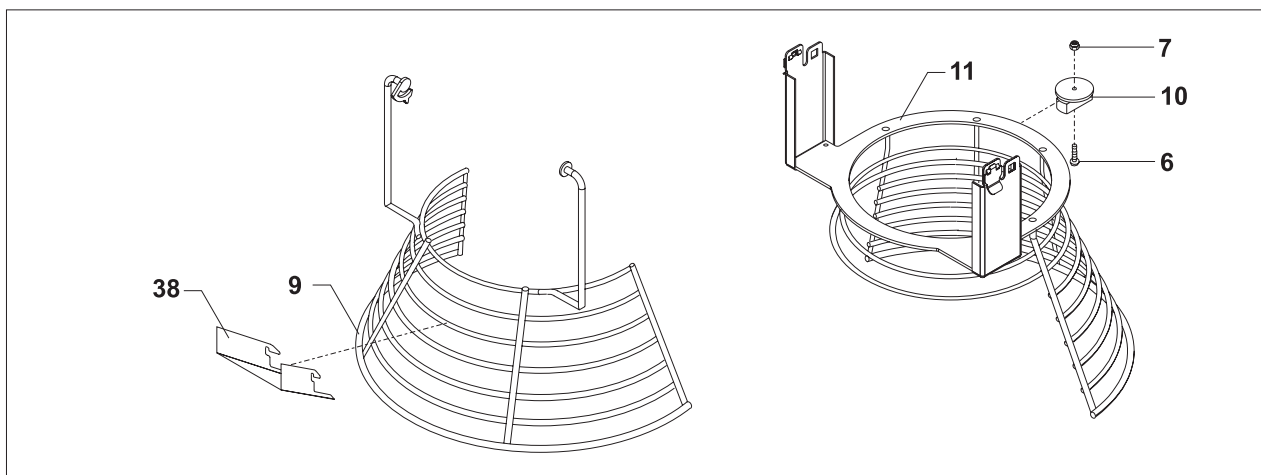
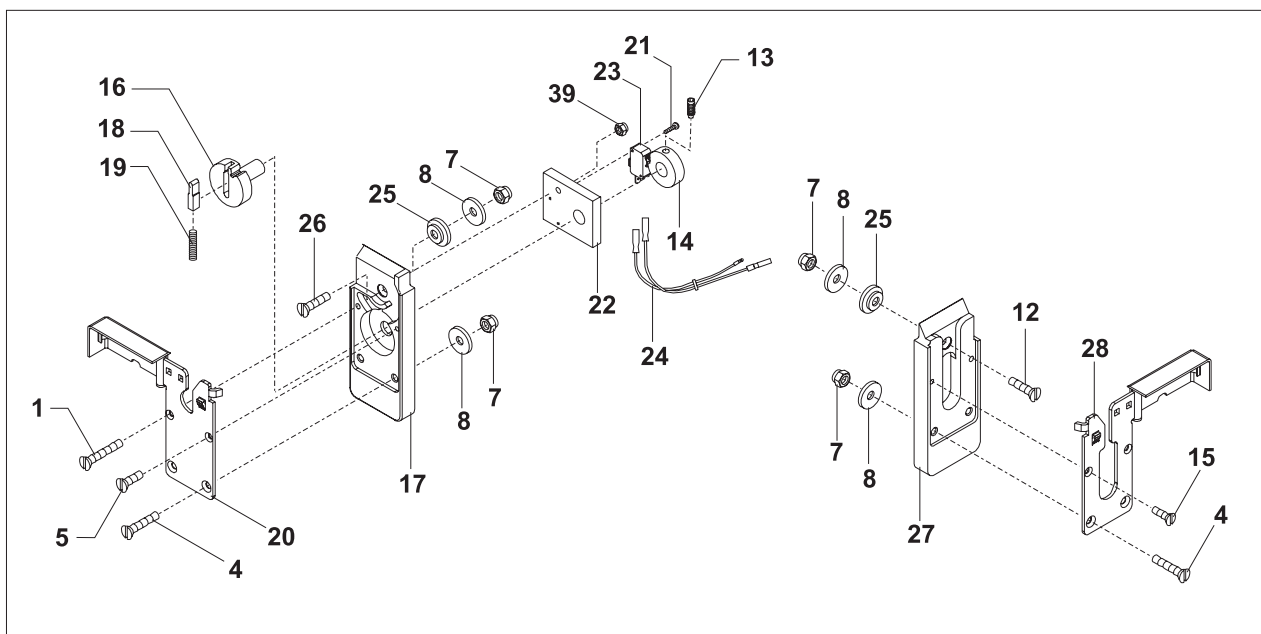
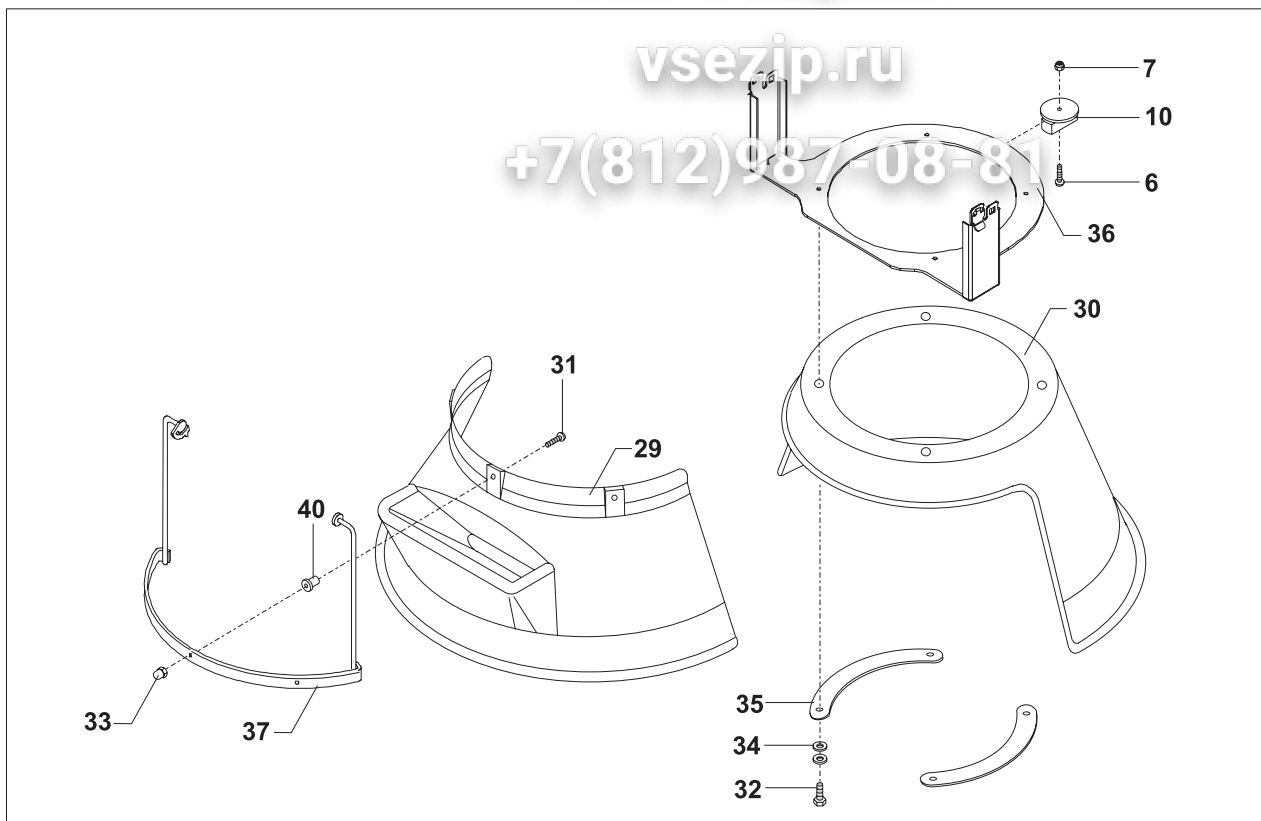
56RN20-123Z aksel for kamskive komplet shaft for camdisc compl. Welle für kurvescheibe kompl.



Зип Общежит

vsezip.ru

+7(812)987-08-81



2

1

Fig no.	Order no.	Beskrivelse	Description	Beschreibung
1.	AE101-121 Pneumatikfjeder. 1000N	Pneum. spring 1000N	Pneum. Feder 1000N
2.	AR140-120 Justerskrue for pneumatisk fjeder M16 ..	Adjusting screw for pneum. spring M16 ..	Stellschraube f. pneum. Feder M16
3.	AE101-68.1 Bøjleaksel	bowl arm guide	bügelwelle
4.	AE61-86.61 Løftemotor LA30.2SB-600-24-001	Lifting Motor LA30.2SB-600-24-001	Kesselhubmotor LA30.2SB-600-24-001
5. sælges som AE101-23/24.1	sold as AE101-23/24.1	verkauft wie AE101-23/24.1	
6.	AE81-119.1 Beslag til Pneumatikfjeder 80L	Fittings pneum. spring 80L	Geschlag für Pneumatikfeder 80L
7. sælges som AE101-69.2Z	sold as AE101-69.2Z	verkauft wie AE101-69.2Z	
8.	AE101-86.6 Beslag til fjeder/løftemotor	Fittings for spring/lifting motor	Geschlag f. Feder/Hubmotor
9.	AE81-86.70 Holdebeslag til Pneu. fjeder ERGO	Clamping device for pneu. spring ERGO ..	Greifbeschlag f. pneum. Feder ERGO
10.	AR31-128 rulle for kedelfang	roll for bowl clamping	rolle für kesselgriff
11.	AR31-127 Rulleaksel	Roller shaft	Rollwelle
12.	AR81-71.10 Aksel til bøjlestyr	Shaft for bowl arm guide	Welle für Kesselarmsteuerung
13.	AR81-71.5M Bøsning til bøjlestyr	Bush for bowl arm guide, mounted	Buchse f. Kesselarmsteuerung montiert
14.	AR81-86.41 Stift ø10x40	Pin ø0x40	Stift ø10x40
15.	R20E-501.5 Induktiv føler ø18 3-leder	Inductive sensor ø18 3-core	Induktiver Sensor ø18 3-Leiter
16.	R20E-501.3 Holder til induktiv føler	Holder for inductive sensor	Halter f.induktiven Sensor
17.	STA3408 sikringsring A20	circlip A20	sprengning A20
18.	STA3462 sikringsring AK40	circlip AK40	sprengning AK40
19.	STA5312 sætskrue M6x16 rustfri	screw M6x16 stainless steel	schraube M6x16 rostfr. stahl
20.	STA5345 sætskrue M10x30	screw M10x30	schraube M10x30
21.	STA5814 møtrik M16	nut M16	mutter M16
22.	STA6026 skive 20x10x2,5	washer 20x10x2,5	scheibe 20x10x2,5
23.	STA6027 skive 18x6.4x1.6mm	washer 18x6.4x1.6mm	scheibe 18x6.4x1.6mm
24.	STA6053 fjederskive 6mm	lockwasher 6mm	federscheibe 6mm
25.	STA6057 fjederskive 10mm	lockwasher 10mm	federscheibe 10mm
26.	STA6205 fjedersplit	cotterpin	federsplint
27.	STA6381 Spændstift ø3x36 DIN 1481	Clamping pin ø3x36 DIN 1481	Klemmstift ø3x36 DIN 1481
28.	STA5088 Maskinskrue rustfri FRH M8x16	Machine screw st. FRH M8x16	Masch.Schraube rostf.FRH M8x16
29.	STA5453 stålsætskrue M6x20mm	screw M6x20	schraube M6x20
30.	STA2527 lejevøsning MB5030DV	bearing bush MB5030DV	lagerbuchse MB5030DV
31.	AR30-194.25M Løftemotorkabel 1,5m	Cable for lifting motor	Hubmotorkabel
32.	STA3464 sikringsring AK50	circlip AK50	sprengning AK50
33.	STA6075 Passkive 62x50x0,5	washer 62x50x0,5	scheibe 62x50x0,5

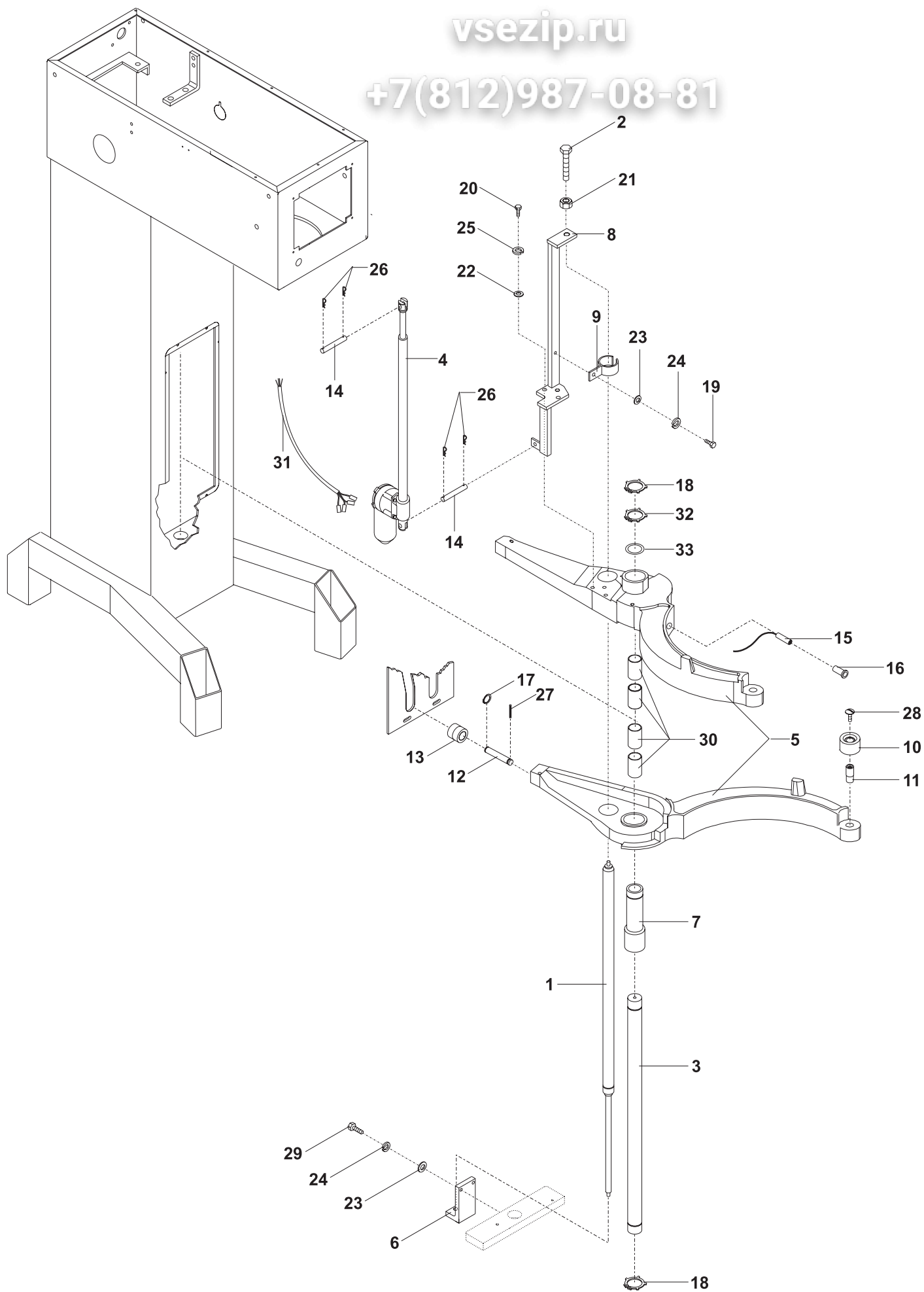
AE81-23/24Z bøjlesæt kompl. sort m/ruller bowlarmset compl.black w/rolls ... kesselarmsatz kompl. schwarz mit rollen

AE101-68.1Z Bøjleaksel komplet bowlarm guide rod compl. bügelwelle kompl.

AE101-69.2Z Glidebøsning stål komplet Sliding shell steel comp. Gleitbuchse Stahl kompl.

vsezip.ru

+7(812)987-08-81



Зип Общепит

vsezip.ru

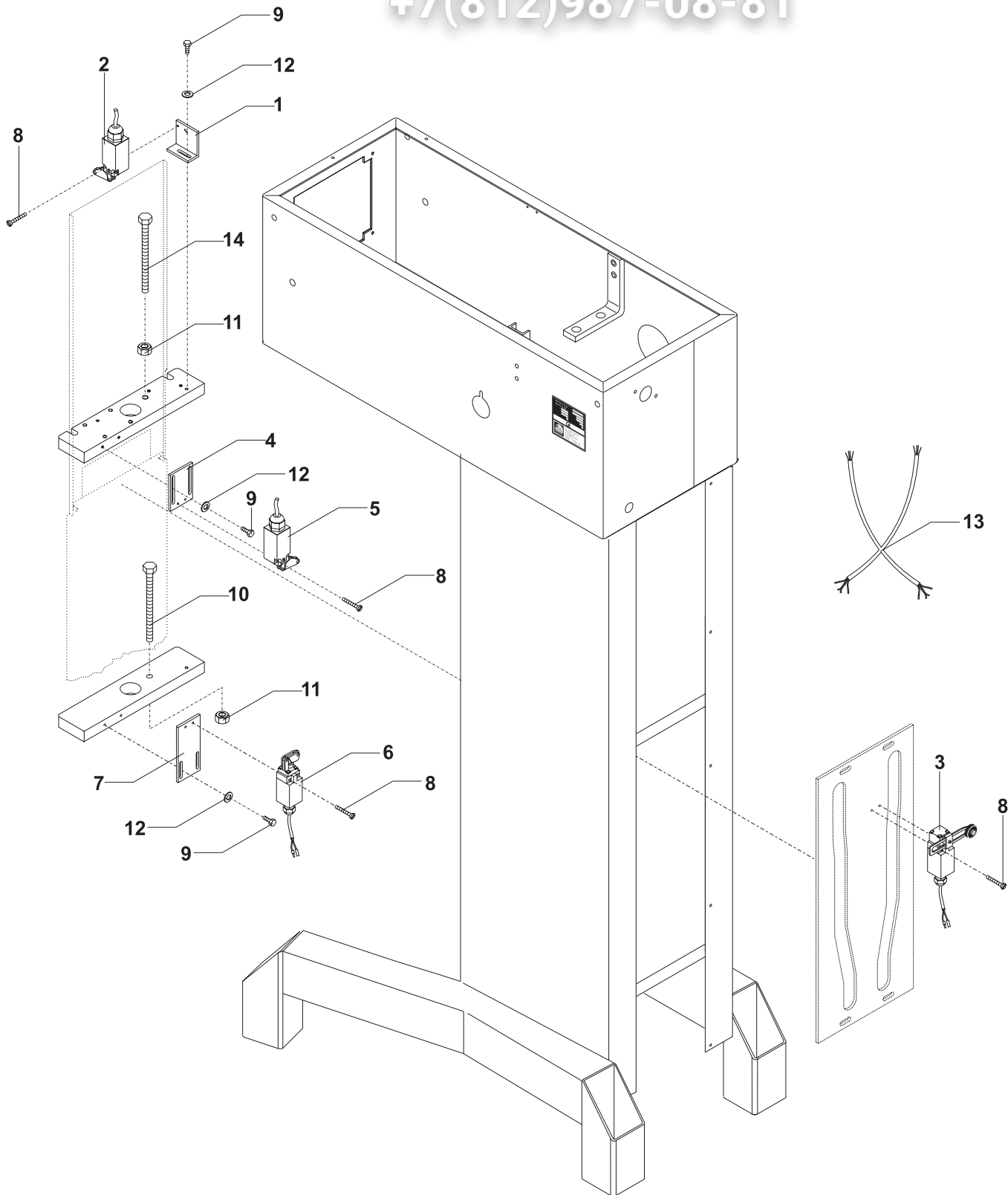
+7(812)987-08-81

Fig no.	Order no.	Beskrivelse	Description	Beschreibung
1.	AE61-173.1	Beslag for microswitch CE.	Fittings for micro switch CE	Beschlag f. Mikroschalter CE
2.	AE61-173M	Microswitch "CE" IP65, monteret	Micro switch "CE" IP65, mounted	Mikroschalter "CE" IP65, montiert
3.	AE61-174M	Microswitch "JOG" IP65, monteret	Micro switch "JOG" IP65, mounted	Mikroschalter "JOG" IP65, montiert
4.	AE61-522.1	Beslag for microswitch	Fittings for micro switch	Beschiag für Mikroschalter
5.	AE61-522.4M	TopMicroswitch mont.	Top micro switch, mount.	Obermikroschalter, mon.
6.	AE61-522.5M	BundMicroswitch mont.	Bottom micro switch, mount.	Bodenmikroschalter mont.
7.	AE81-522.2	Bundmicro beslag 80/100L ERGO	Bottom micro fittings 80/100L ERGO	Bodenmikro Beschlag 80100 L ERGO
8.	STA5270	kærvskrue M4x30	screw M4x30	schraube M4x30
9.	STA5312	sætskrue M6x16 rustfri	screw M6x16 stainless steel	schraube M6x16 rostfr. stahl
10.	STA5368	Sætskrue DIN933 M12x150 Rustf.A2	Screw DIN933 M12x150 Rustf.A2	Schraube DIN933 M12x150 Rustf.A2
11.	STA5811	Møtrik M12	nut M12	Mutter M12
12.	STA6027	skive 18x6.4x1.6mm	washer 18x6.4x1.6mm	scheibe 18x6.4x1.6mm
13.	AR60-194.81M ...	Løfte Micro Kabel - EK, MK1S	lifting micro Cable - EK, MK1S	Hubmikroschalterrakabel - EK, MK1S

Зип Общепит

vsezip.ru

+7(812)987-08-81



**ELEKTRISKE
KOMPONENTER**
**ELECTRIC
COMPONENTS**
**ELEKTRISCHE
KOMPONENTEN**

Fig no.	Order no.	Beskrivelse	Description	Beschreibung
1.	AR31-174.2	startkontakt komplet	startswitch complete	start schalter komplet
2.	AR31-174.3	stopkontakt komplet	stopswitch complete	stop schalter komplet
3.	AR31-174.17	Nødstop MK1S	emergency stop MK1S	notstopp MK1S
4.	AE61-174.18	JOG-knap MK1S	JOG button MK1S	JOG knop of MK1S
5.	AR30-178M	Drejeknap MK1S	Adjusting knob MK1S	Drehknopf MK1S
6.	AR30-188.1Z	Timer kompl. 30 min. mekanisk	Timer Compl. 30min. Mechanic.	Zeituhr kompl. 30min. Mek.
7.	W30-188.16Z	timer komplet 220v 60Hz 15 min	timer complet 220v 60Hz 15 min	zeituhr kompl 220v 60Hz 15 min
8.	W30-188.17Z	timer komplet 220v 50Hz 18 min	timer complet 220v 50Hz 18 min	zeituhr komp. 220v 50Hz 18 min
9.	AR31-187.15	Timerskala 15 min.	Timer dial 15 min.	Zeituhrskale 15 Min.
9A.	AR31-187.18	Timerskala 18 min.	Timer dial 18 min.	Zeituhrskale 18 Min.
9B.	AR31-187.30	Timerskala 30 min.	Timer dial 30 min.	Zeituhrskale 30 Min.
10.	STA5232	skruer RX-TT M4x8mm	screw RX-TT M4x8 mm	schraube RX-TT M4x8mm
11.	W30-189	knap for elektrisk timer	knob for elec. timer	knopf für elek. zeituhr
12.	AR30-194.44M	NødstopKabel FP, 30-200	cable for emergency stop	Kabel für notstopp
13.	AR31-194.8M	Hovedkredskabel AR31-AR101	Main circuit cable AR31-AR101	Hauptkreiskabel AR31-AR101
14.	AR31-428	Hovedkabel 30-200 (12-Leder)	mail cable 30-200	Hauptkabel
15.	RN30-194.1M	kabel 5x1.5	cable 5x1.5	kabel 5x1.5
16.	RN30-194.9M	kabel 4x1.5	cable 4x1.5	kabel 4x1.5
17.	AE61-194.61M	JOG-KnapKabel FP, ERGO MK1S	cable for JOG-button	Kabel für JOG-knopf
18.	AR31-149.3	Fronttavle MK1L N	Front panel MK1L N	Fronttafel MK1L N
19.	AE31-149.11	Frontfolie MK1S	Front foil MK1S	Frontfoile MK1S
20.	AR31-152	Dækkasse, el	Cover box, elec.	Deckkisten, elekt.
21.	STA3000	kabelforskruning, nylon PG11	cable inlet PG11	kabelverschraubung PG11
22.	STA3010	møtrik kunststof grå PG11	nut PG11	mutter PG11 kunststoff
23.	STA3017	kabelforskruning, nylon PG11	cable inlet, nylon PG11	kabelverschraubung, nylon PG11
24.	STA5097	Rustfri mask.skrue forzinket sort M6x10	Stainless mixer screw galv.M6x1	Rostfr. MaschSchraube, verz.M6x10
25.	STA5897	Flangemøtrik M5 DIN6923 FZB	Flanged nut M5 DIN6923 FZB	Flanschenmutter M5 DIN6923 FZB
26.	STA6483	Pressskruer CH-M5x15	Press screw CH-M5x15	Pressschraube CH-M5x15
27.	AR31-416	DIN-skinne	DIN-rail	DIN-Schiene
28.	AR30-423.1	relæ 24vdc 4 pol IDEC RY4S-D	Relay IDEC RY4S-D	Relais IDEC RY4S-D
29.	AR30-424.1	sokkel 4 pol IDEC SY4S-05C	Socket 4 pole IDEC SY4S-05C	Socket 4 Pol IDEC SY4S-05C
30.	R20E-422	Låsfjed.for 2 poletIDEC	Retainer spring for 2 pole	Schlossfeder für 2-poligen
31.	AR31-174.19	Minitrykknop,NO,1-polet	pusch button 1-pol	druckknopf 1-poligen
32.	RN20-243.1	Varemærkeskilt BJØRN	Trade mark sign BJØRN	Zeichenschild BJØRN
32A.	RN20-243.2	Varemærkeskilt BEAR	Trade mark sign BEAR	Zeichenschild BEAR
32B.	RN20-243.3	Varemærkeskilt Bär	Trade mark sign BÄR	Zeichenschild BÄR
32C.	RN20-243.4	Varemærkeskilt OSO	Trade mark sign OSO	Zeichenschild OSO
33.	AR30-453	Jordmærke selvklebende 9x13	Earth mark, adhesive 9x13	Erdzeichen, selbstklebend 9x13

vsezip.ru

+7(812)987-08-81

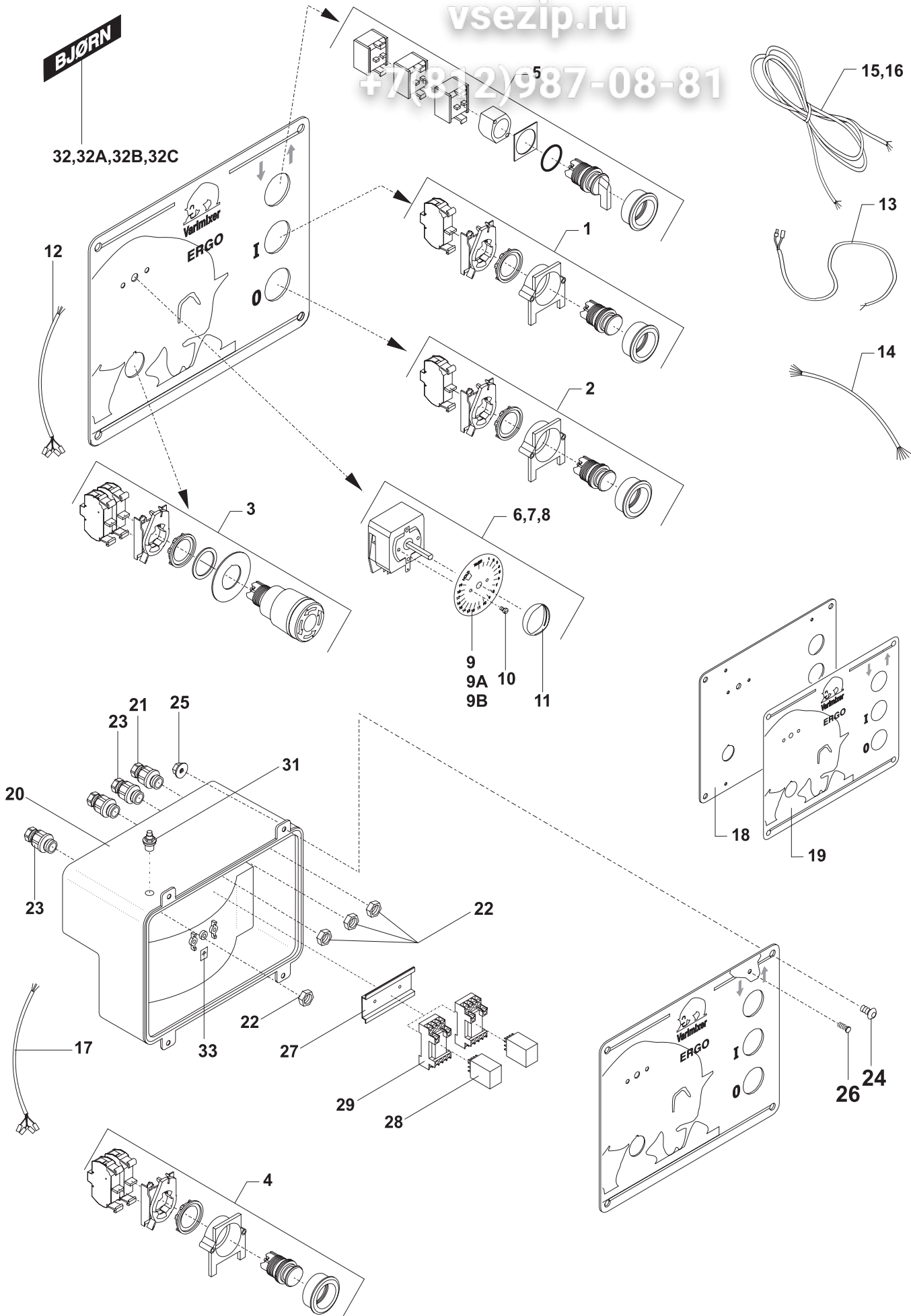


Fig no.	Order no.	Beskrivelse	Description	Beschreibung
1.	AR31-418	relæbox	relay box	relaisbox
2.	AR30-423.1	relæ 24vdc 4 pol IDEC RY4S-D	Relay IDEC RY4S-D	Relais IDEC RY4S-D
3.	AR30-424.1	sokkel 4 pol IDEC SY4S-05C	Socket 4 pole IDEC SY4S-05C	Sockel 4 Pol IDEC SY4S-05C
4.	AR30-425	Overstrømsrelæ for Linak LA30	excess current relay for Linak LA30	Überstromrelais für Linak LA30
5.	R20E-416.1	sikringsholder kompl.	fuseholder compl.	sicherungshalter kompl.
6.	R20E-418.2	Sikring 1,5 Amp	Fuse 1,5A	Sicherung 1,5A
7.	R20E-418.10	Sikring 10 Amp	Fuse 10A	Sicherung 10A
8.	R60E-430.1	Transformator 230/24	Transformer 230/24	Transformator 230/24
9.	STA3010	møtrik kunststof grå PG11	nut PG11	mutter PG11 kunststoff
10.	STA3017	kabelforskrunding, nylon PG11	cable inlet, nylon PG11	kabelverschraubung, nylon PG11
11.	STA3019	Kabel forskrunding PG9 3-delt pakning	Cable joining PG9 3-part	packing Kabelverschraubung PG9 3-geteilt
12.	STA3038	Møtrik nylon grå PG9	Nut nylon grey PG9	Mutter Nylon grau PG9
13.	**	Termoudløser	Thermal cut-out	Thermoauslöser
14.	**	Kontaktor	Contactactor	Kontaktor
15.	R20-88.47	hjelpekontakt, CB-NO	auxiliary switch, CB-NO	hilfsschalter, CB-NO
16.	R20-88.48	hjelpekontakt, CB-NC	auxiliary switch, CB-NC	hilfsschalter, CB-NC
17.	R20E-402	Kondensator 47µF/63V	Condenser 47µF/63V	Kondensator 47µF/63V
18.	R20E-407	Modstand 1W, 5%, 1K5	Resistor 1W, 5%, 1K5	Widerstand 1W, 5%, 1K5
19.	R20E-422	Låsfjed.for 2 polet IDEC	Retainer spring for 2 pole	Schlossfeder für 2-poligen
20.	R150E-425	Brokoblet ensretter	Bridge rectifier	Brückengleichrichter
21.	**	Motor	Motor	Motor

** Se nedenstående oversigt please see survey below siehe untenstehende Übersicht

Motor fig. no. 21							Fig. no. 14	Fig. no. 13
R100-85.1	3x220/50	3	kW.	13,2	amp.	D	R20-88.27	R20-88.24
R100-85.1	3x380/50	3	kW.	7,7	amp.	Y	R20-88.26	R20-88.22
R100-85.1	3x415/50	3	kW.	7,7	amp.	Y	R20-88.26	R20-88.22
R100-85.1	3x400-440/50	3	kW.	7,7	amp.	Y	R20-88.26	R20-88.22
R100-85.1	3x220-240/60	3	kW.	12,4	amp.	D	R20-88.27	R20-88.24
R100-85.1	3x380/60	3	kW.	7,15	amp.	Y	R20-88.26	R20-88.22
R100-85.1	3x400-440/60	3	kW.	6,9	amp.	Y	R20-88.26	R20-88.22

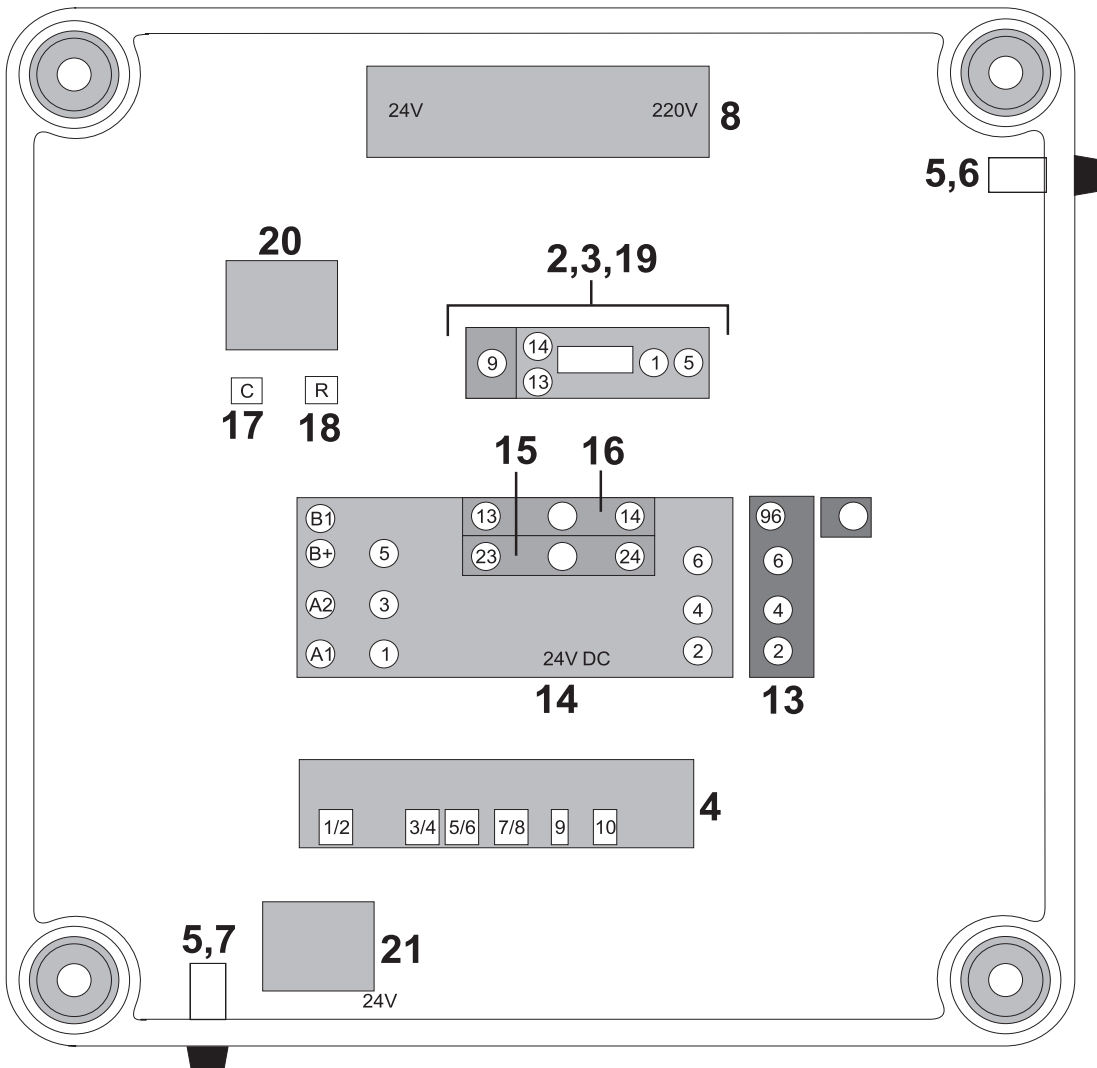
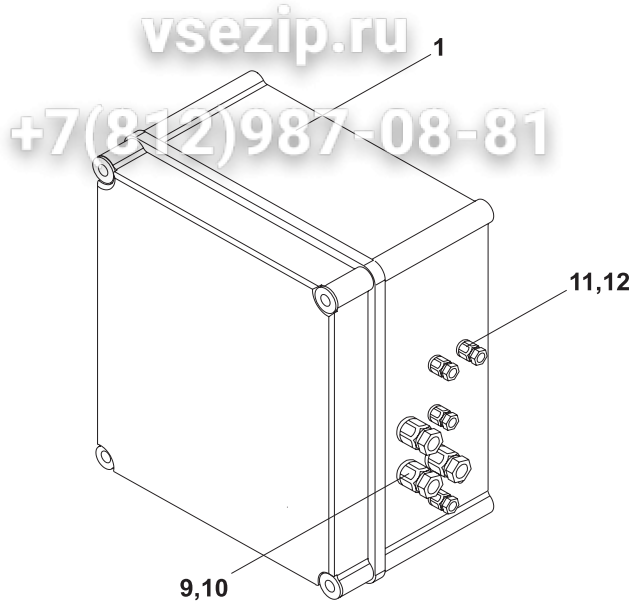
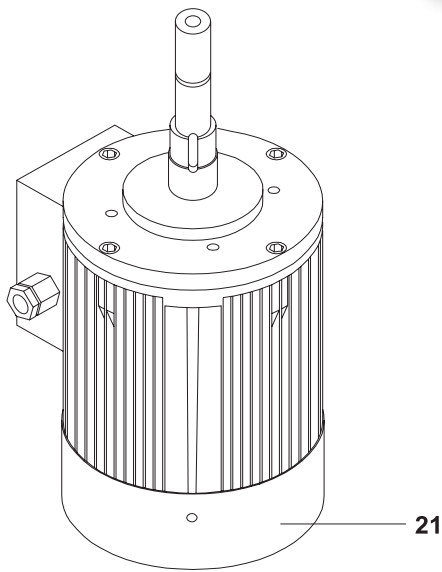
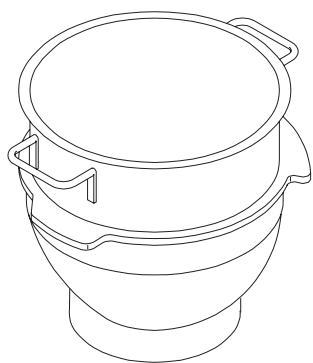


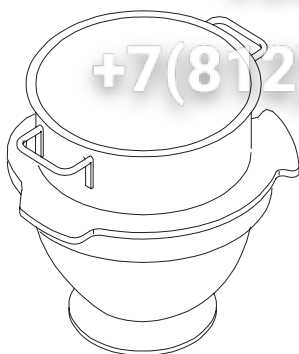
Fig no.	Order no.	Beskrivelse	Description	Beschreibung
1.	RN100-75M	100L kedel rustfri	100L bowl stainless steel	100L Kessel rostfr. Stahl
2.	RN100-75AM	100/60L kedel rustfri	100/60L bowl stainless steel	100/60L Kessel rostfr. Stahl
3.	RN100-75BM	100/40L kedel rustfri	100/40L bowl stainless steel	100/40L Kessel rostfr. Stahl
4.	RN100-78M	100L krog, rustfri	100L hook, stainless steel	100L Kneiter, rostfr. Stahl
5.	RN100-78AM	100/60L krog, rustfri	100/60L hook, stainless steel	100/60L Kneiter, rostfr. Stahl
6.	RN100-78BM	80/40 & 100/40L krog, rustfri	80/40 & 100/40L hook, stainless	80/40 & 100/40L Kneiter, rostfr. Stahl
7.	RN100-27M	100L spartel	100L flat beater	100L Rührer
8.	RN100-27.2M	100L spartel, rustfri	100L flat beater, stainless st	100L Rührer, rostfr. Stahl
9.	RN100-27AM	100/60L spartel	100/60L flat beater	100/60L Rührer
10.	RN100-27A2M	100/60L spartel, rustfri	100/60L flat beater, stainless	100/60L Rührer, rostfr. Stahl
11.	RN100-27BM	100/40L spartel	100/40L flat beater	100/40L Rührer
12.	RN100-27B2M	100/40L spartel, rustfri	100/40L flat beater, stainless steel	100/40L Rührer rostfr. Stahl
13.	RN100-28M	100L ris	100L whip	100L Besen
14.	RN100-28MT	100L ris m/tyndere tråde	100L whip w/thin. wires	100L Besen m/dün. Draehten
15.	RN100-28MS	100L ris m. 1mm tykkere tråd	100L whip w.1mm thicker wire	100L Besen m. 1mm dickerem Drahten
16.	44RN100	100L ris med forstærkning	100L whip with reinforcement	100L esen mit verstaerkung
17.	RN100-28AM	100/60L ris	100/60L whip	100/60L Besen
18.	RN100-28AMS	100/60L ris med 1mm tykkere tråde	100/60L whip with 1mm thicker	100/60L Besen mit 1mm dickeren Drähten
19.	RN100-28BM	100/40L ris	100/40L whip	100/40L Besen
20.	RN100-28BMS	100/40L ris med 1mm tykkere tråde	100/40L whip with 1mm thicker	100/40L Besen mit 1mm dickeren Drähten
21.	14RN100	100L røreris, rustfri	100L wing whip, stainless steel	100L Rührbesen, Flügelbesen
22.	14RN100A	100L/60 røreris, rustfri	100L/60 wing whip, stainless steel	100L/60 Rührbesen,(Flügelbesen)
23.	14RN100B	100L/40 røreris, rustfri	100L/40 wing whip, stainless steel	100L/40 rührbesen,(Flügelbesen)
24.	39RN100	pulverblander RN100 rustfri	powder mixer RN100 s.s.	Pulver mischer RN100 rf.
25.	42RN100P	100L skraber med POM med holder	100L scraper with POM and holder	100L Abstreifer mit POM und Halter
26.	42RN100PT	100L skraber m. TEFLON og holder	100L scraper with TEFLON and holder	100L Abstreifer mit TEFLON und Halter
27.	42RN100AP	100/60L skraber med POM og holder	100/60L scraper with POM and holder	100/60L Abstreifer mit POM und Halter
28.	42RN100APT	100/60L skraber m. TEFLON og holder	100/60L scraper w. TEFLON and holder	100/60L Abstreifer mit TEFLON und Halter
29.	42RN100BP	100/40L skraber med POM og holder	100/40L scraper with POM and holder	100/40L Abstreifter mit POM und Halter
30.	42RN100BPT	100/40L skraber m. TEFLON og holder	100/40L scraper w. TEFLON and holder	100/40L Abstreifter mit TEFLON und Halter
31.	42RN100-202	100L skraber med POM uden holder	100L scraper with POM without holder	100L Abstreifer mit POM ohne Halter
32.	42RN100-202T	100L skraber m. TEFLON uden holder	100L scraper with TEFLON wo/holder	100L Abstreifer mit TEFLON ohne Halter
33.	42RN100A-202	100/60L skraber med POM u/holder	100/60L scraper with POM wo/holder	100/60L Abstreifer mit POM ohne Halter
34.	42RN100A-202T	100/60L skraber m. TEFLON u/holder	100/60L scraper w. TEFLON wo/holder	100/60L Abstreifer mit TEFLON ohne Halter
35.	42RN100B-202	100/40L skraber med POM u/holder	100/40L scraper with POM wo/holder	100/40L Abstreifer mit POM ohne Halter
36.	42RN100B-202T	100/40L skraber m. TEFLON u/holder	100/40L scraper with TEFLON wo/holder	100/40L Abstreifer mit TEFLON ohne Halter
37.	42RN100-204	100L Skraberliste med POM	100L Scraper Blade with POM	100L Abstreiferleiste mit POM
38.	42RN100-204T	100L Skraberliste med TEFLON	100L Scraper Blade with TEFLON	100L Abstreiferleiste mit TEFLON
39.	42R60-204	60L skraberliste med POM	60L Scraper Blade mit POM	60L Abstreiferleiste mit POM
40.	42R60-204T	60L skraberliste med TEFLON	60L Scraper Blade mit TEFLON	60L Abstreiferleiste mit TEFLON
41.	42R40-204T	40L skraberliste med TEFLON	40L Scraper Blade with TEFLON	40L Abstreiferleiste mit TEFLON
42.	42R40-204	40L skraberliste med POM	40L Scraper Blade with POM	40L Abstreiferleiste mit POM
43.	48R60Z	Ophæng for røreværktøj	rack for mixing tools	Leiste für Rührwerkzeuge
44.	22RN100	RN100L kedelvogn kompl.	RN100L bowl truck compl.	RN100L Kesselwagen kompl.
45.	22RN100A	100/60L kedelvogn kompl.	100/60L bowl truck compl.	100/60L Kesselwagen kompl.
46.	22RN100B	100/40L kedelvogn kompl.	100/40L bowl truck compl.	100/40L Kesselwagen kompl.

vsezip.ru

+7(812)987-08-81



1



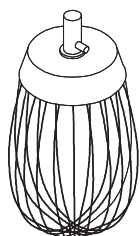
2,3



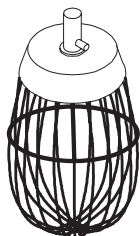
4 - 6



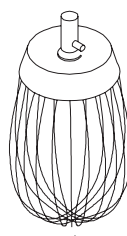
7 - 12



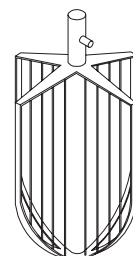
13 - 15



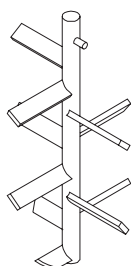
16



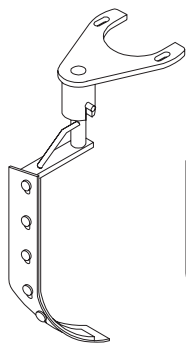
17 - 20



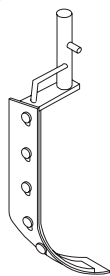
21 - 23



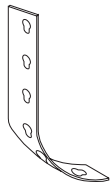
24



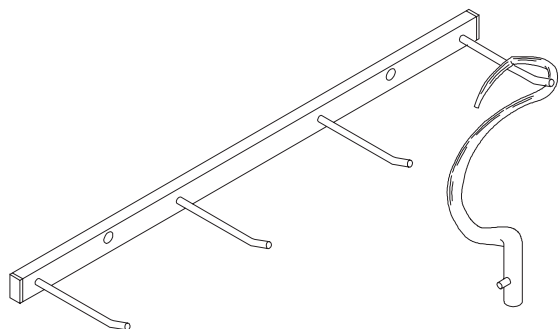
25 - 30



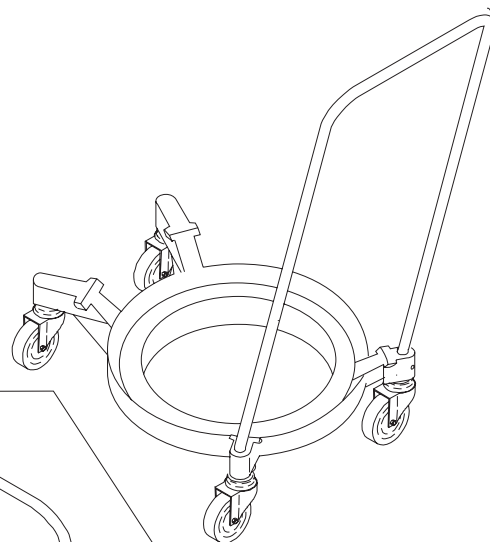
31 - 36



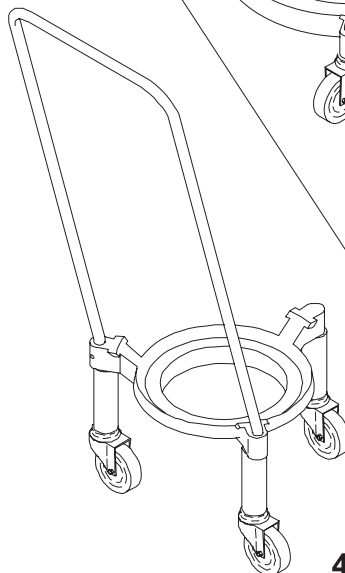
37 - 42



43



44



45,46

Зип Общепит

vsezip.ru

+7(812)987-08-81



mixer

EAR