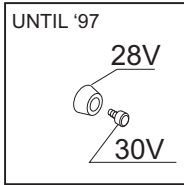
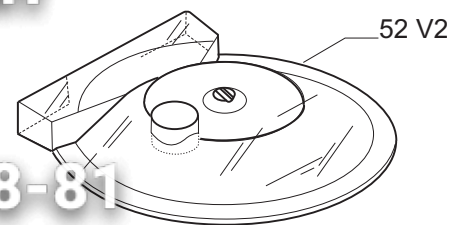
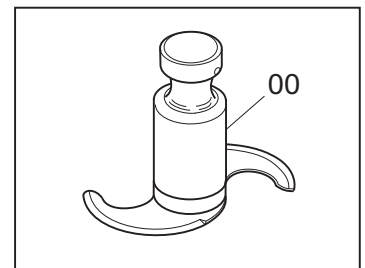
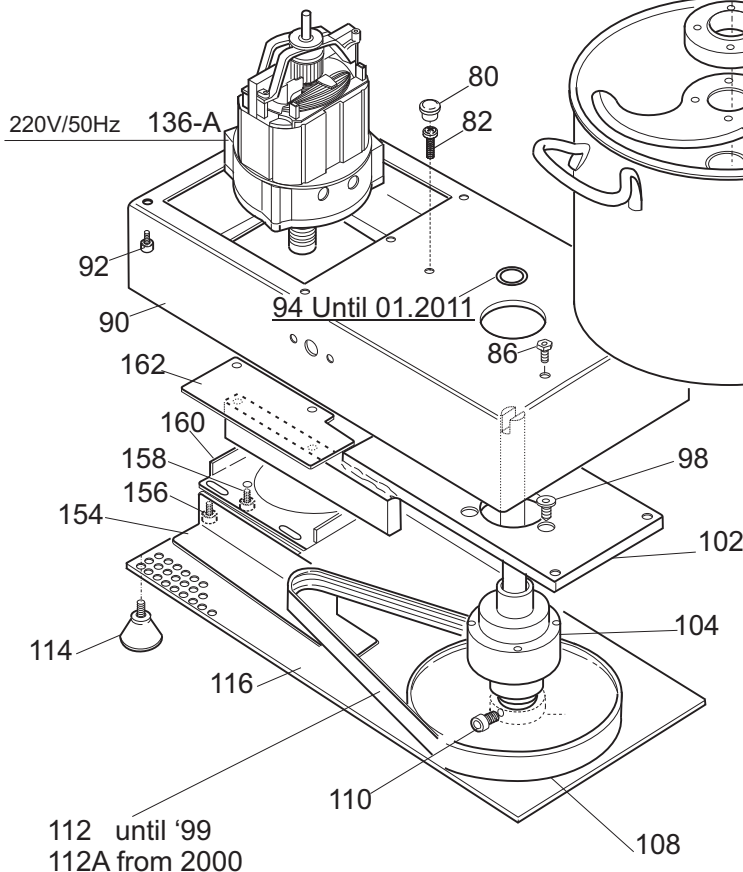
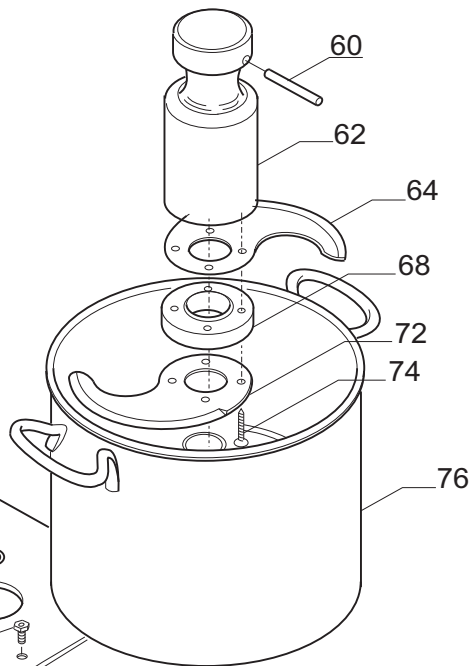
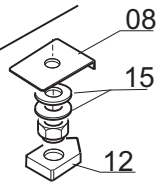
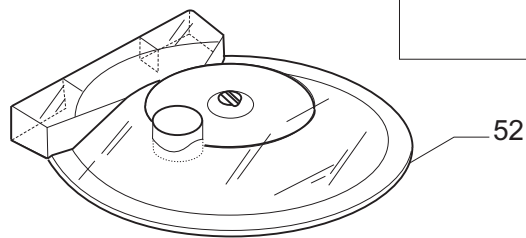
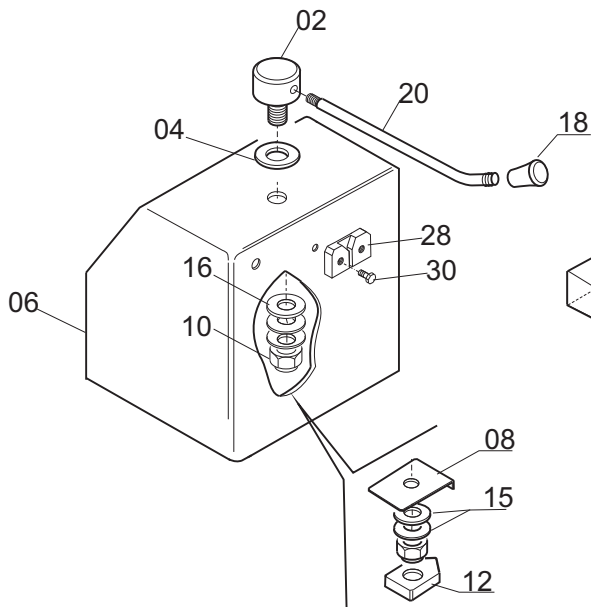
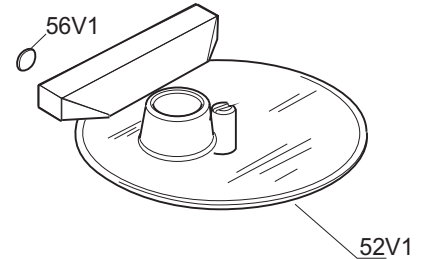


Fino al 08/2003 no guarnizione
Until 08/2003 no gasket

Fino al 1999 con Magnete
Until 1999 with Magnet

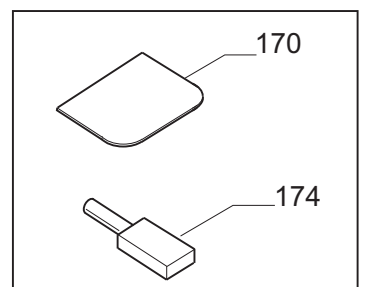


Fino al 1992
Until 1992



PROTEZIONE LAMA
BLADE GUARD

173 / 175



Зип Общепит

Number within image	Name	Code
102A	PLACCA ALLUMINIO DAL '99 C4-C6	MSC04N102A
112A	CINGHIA PIATTA 660X6 C4-C6	MSC04N112A
80A	GOMMINO DAL'99 C4-C6-C9	MSC04N080A
230-1A	SCHEDA COM.+ F. C4-C6 V.230/50	19414050
230-1B	SCHEDA COM.+ F. C4-C6 V.110/60	19414052
202A	PASSACAVO DAL'99 C4-C6-C9	MSC04N202A
02	PERNO PORTA ASTINA C4-C6	MSC04N002
04	RONDELLA FRIZIONE C4-C6	MSC04N004
06	TESTA CARCASSA C6	MSC06N006
08	SQUADRA FRIZ. NUOVA C4-C6-C9	MSC04N008A
10	DADO FRIZIONE C4-C6-C9	MSC04N010
12	CAMMA MICRO C/ROT. C4-C6-C9	MSC04N012A
14		-
15		-
16		-
18	POMOLO ASTINA C4-C6	MSC04N018
20	ASTINA C4-C6	MSC04N020
28	GUIDA PER VASCA C4-C6	MSC04N028
30		-
52	COPERCHIO C4-C6	MSC04N052
54	TAPPO COPERCHIO C4-C6	MSC04N054
60	SPINA PORTALAMA C6	MSC06N060
62	PORTA LAMA C6-C6VV	MSC06N062
64	COLTELLO SUPERIORE C4-C6	MSC04N064
64F	COLTELLO SUP. FORATO C4-C6	MSC04N064F
64Z	COLTELLO SUP. ZIGRINATO C4-C6	MSC04N064Z
68	DISTANZIALE COLTELLI C6-C6VV	MSC06N068
72	COLTELLO INFERIORE C4-C6	MSC04N072
72F	COLTELLO INF. FORATO C4-C6	MSC04N072F
72Z	COLTELLO INF. ZIGRINATO C4-C6	MSC04N072Z
74		-
76	PENTOLA C6-C6VV	MSC06N076
80	GOMMINO C4-C6-C9	MSC04N080
82		-
86		-
90	CORPO CARCASSA C4-C6	MSC04N090
92		-
94	GUARNIZIONE OR C4-C6	MSC04N094
96		-
98		-
102	PLACCA ACCIAIO C4-C6	MSC04N102
104	MOZZO ALL. COMPLETO C6	MSC06N104
108	PULEGGIA MOZZO C4-C6	MSC04N108
110		-
112	CINGHIA PIATTA 630X6 C4-C6	MSC04N112
114	PIEDINO PICCOLO DOPPIO M5	19560201
116	GRIGLIA DI PROTEZ. INF. C4-C6	MSC04N116
136A	MOTORE 220V./50 C4-C6-C9	MSC04N136
136B	MOTORE 110V./60 C4-C6-C9	MSC04N136A
154	PIASTRINA INF. C4-C6	MSC04N154
156		-
158		-
160	SUPPORTO MOTORE C4-C6-C9	MSC04N160
162	PIASTRINA SUPERIORE C4-C6	MSC04N162
170	RASCHIETTO CUTTER	MSC04N200

Зип Общепит

174	PIETRA AFFILAT. CUTTER	MSC04N174
200A	CAVO ALIM. COMP. MN SUKO UNIT	19410502
200B	CAVO ALIM. COMP. MN INGLESE	19410504
200C	CAVO ALIM. COMP. MN AMERICA UN	19410503
202	PASSACAVO+STRINGI C4-C6-C9	MSC04N202
208		-
210		-
216		-
230A	CIRCUITO DI POTENZA TUV 220 MN	19411007
230B	CIRCUITO DI POTENZA 110 60	19411010
234		-
236	MANOPOLA V.V. C4-C6-C9VV	MSC04V236
238	MASCHERINA SERIGR. C4-C6-C9VV	MSC04V238
240		-
250		-
256	VARIATORE+SCHEDA 220V. C4-C6VV	MSC04V256
260		-
262	MICRO MECCANICO C4-C6-C9	MSC04N262
264	SUPPORTO MICRO C4-C6-C9	MSC04N264
268		-
270		-
280	MORSETTIERA C4-C6-C9	MSC04N280
286	FILTRO ANTI-DISTURBO C4-C6	MSC04N286
290		-
292	MICRO MECC. LEVA C/ROT. CUTTER	MSC04N292
28V	GUIDA PER VASCA F.AL'97 C4-C6	MSC04N028V
30V		-
52V2	COPERCHIO COMPL. FINO AL'99 C4-C6	MSC04N052V2
52V1	COPERCHIO FINO AL'92 C4-C6	MSC04N052V1
56V1	PLASTOMAGNETE F.AL'92 C4-C6	MSC04N056V1
62P	PORTA LAMA PER PESTO C6-C6VV	MSC06N062P
64V	COLTELLO SUP. ALTO PESTO C4-C6	MSC04N064V
64P	COLTELLO SUP. IMPASTI C4-C6	MSC04N064P
68P	DIST.COLTELLI PESTO C6-C6VV	MSC06N068P
214	SENSORE MAGNETICO C4-C6-C9	MSC04N214
232		-
236/V	MANOPOLA VV F.AL'95 C4-C6-C9VV	MSC04V236/V
256/V	VARIAT.+SCHEDA F.AL'95 MN C4-C	MSC04V256/V
258	POTENZIOMETRO C/RESIST. C4-6VV	19414060
272		-
274	DISTANZ. MICRO C4-C6-C9	MSC04N274
276	MICRO MECCANICO C4-C6-C9	MSC04N276