

OPCE-40, PCE-40 1040162330
 OPCE-60, PCE-60 1040162530

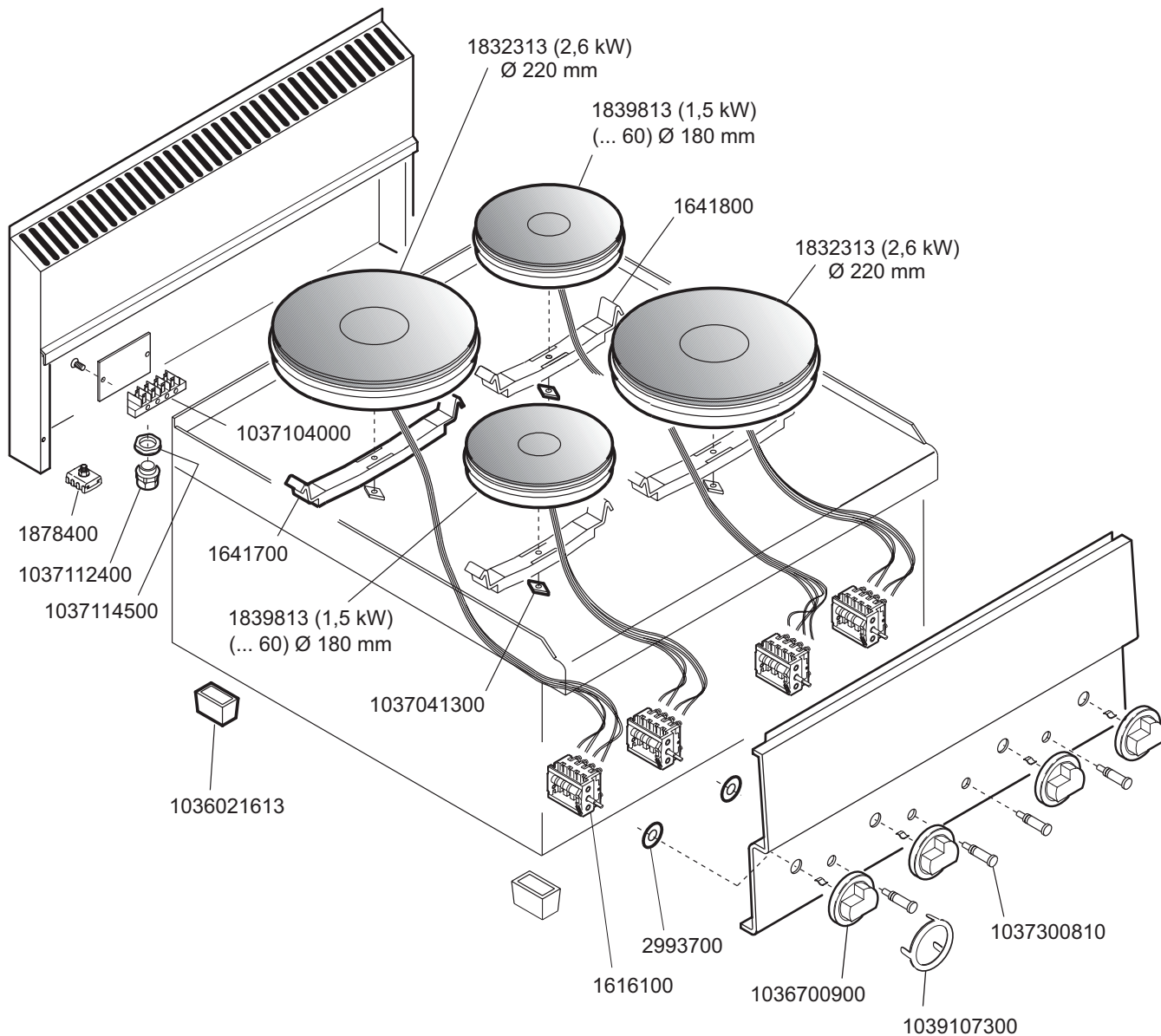
PCE-40D 1040240214
 PCE-40DB 1040240314
 PCE-60D 1040240414
 PCE-60DB 1040240514

Зип Общепит

vsezip.ru

+7(812)987-08-81

PIANI DI COTTURA ELETTRICI
 ELECTRIC HEATED COOKING TOP
 PLANS DE CUISSON ELECTRIQUES
 ELEKTRISCHE KOCHSTELLEN



CR0502140 (Metos)
 CR0502140 (Bartscher)
 CM188200 (Franke)



1036700500
 WE, RA, BA



1036702200
 HO, SC, ST, DA



1036701200
 MA, KU (*)



1036703900
 WA

 MARENO INDUSTRIES ALI spa Mareno di Piave (TV)	ELABORATO:	APPROVATO:	GRUPPO:	DENOMINAZIONE:		
	G.Z.		Serie 600 Snack	Impianto elettrico - Mobile		
	DATA:	DATA:	PARTICOLARE:	REV. N.	DEL	DISEGNO N.
	10 Ott 1996	10 Ott 1996	Disegno esploso per ricambi	▼	▼	▼
SOST. DIS.	Z00.9610.3.6.38.PCE			Z01	0106	3.6.38.PCE