



C70...EFEQ

C70...EFE

SERIE 700

Зип Общепит

vsezip.ru

+7(812)987-08-81

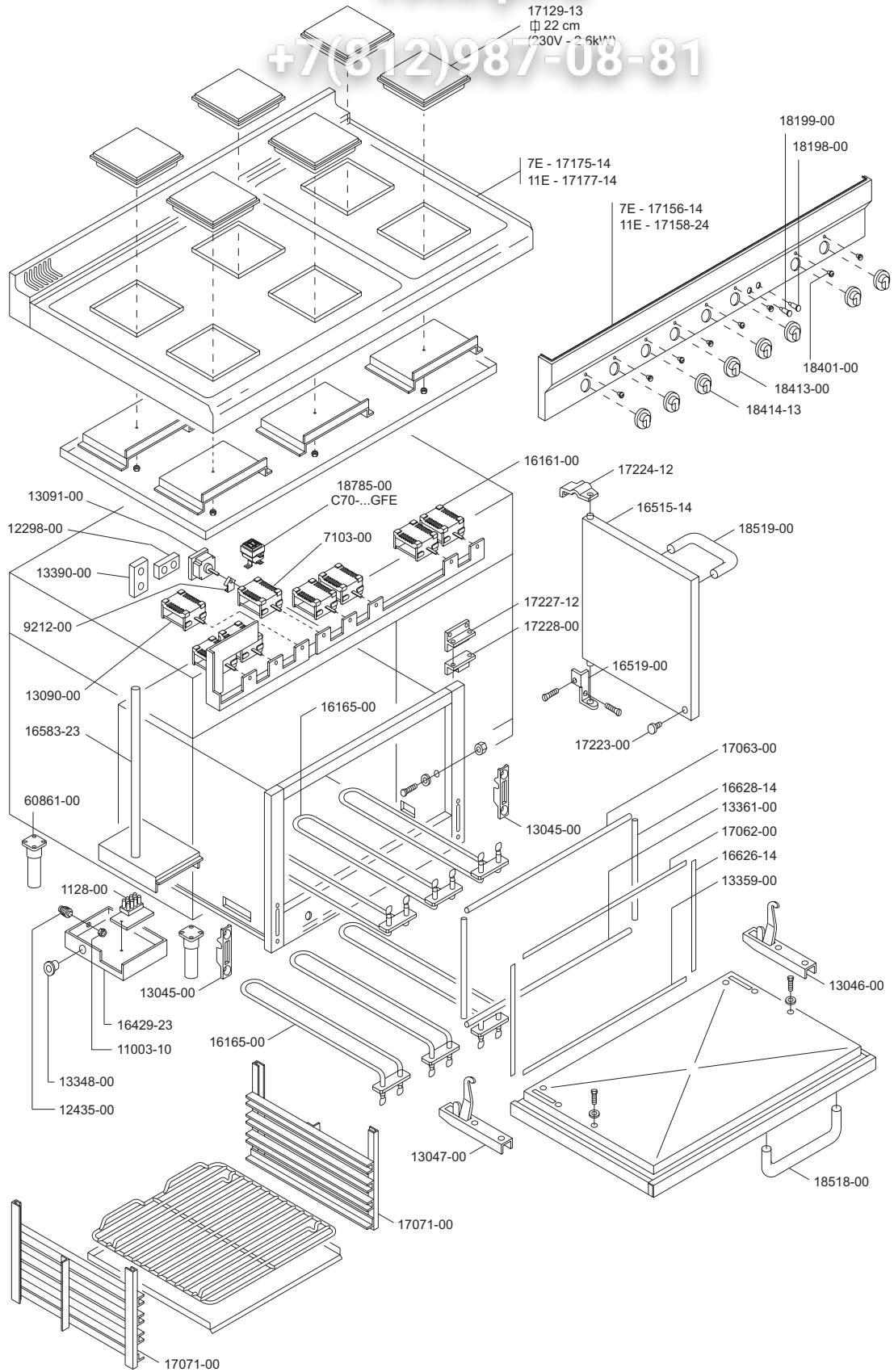
CUCINE ELETTRICHE

ELECTRIC HEATED RANGES

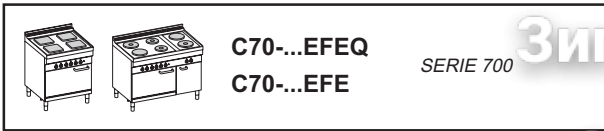
CUISINIÈRES ÉLECTRIQUES

ELEKTROHERDE

COCINAS ELECTRICAS



| | | | | | |
|--------------|-----------------------|-----------------------------|-----------------------------|-----|------------|
| ELABORATO: | APPROVATO: | GRUPPO: | DENOMINAZIONE: | | |
| <i>Platt</i> | | Serie 700 | Impianto elettrico e mobile | | |
| DATA: | DATA: | PARTICOLARE: | REV. N. | DEL | DISEGNO N. |
| 10 Ott 96 | 10 Ott 96 | Disegno esploso per ricambi | ▼ | ▼ | ▼ |
| SOST. DIS. | P03 - 9610.3.7.10.CEQ | | P03 - 9610.3.7.10.CEQ | | |

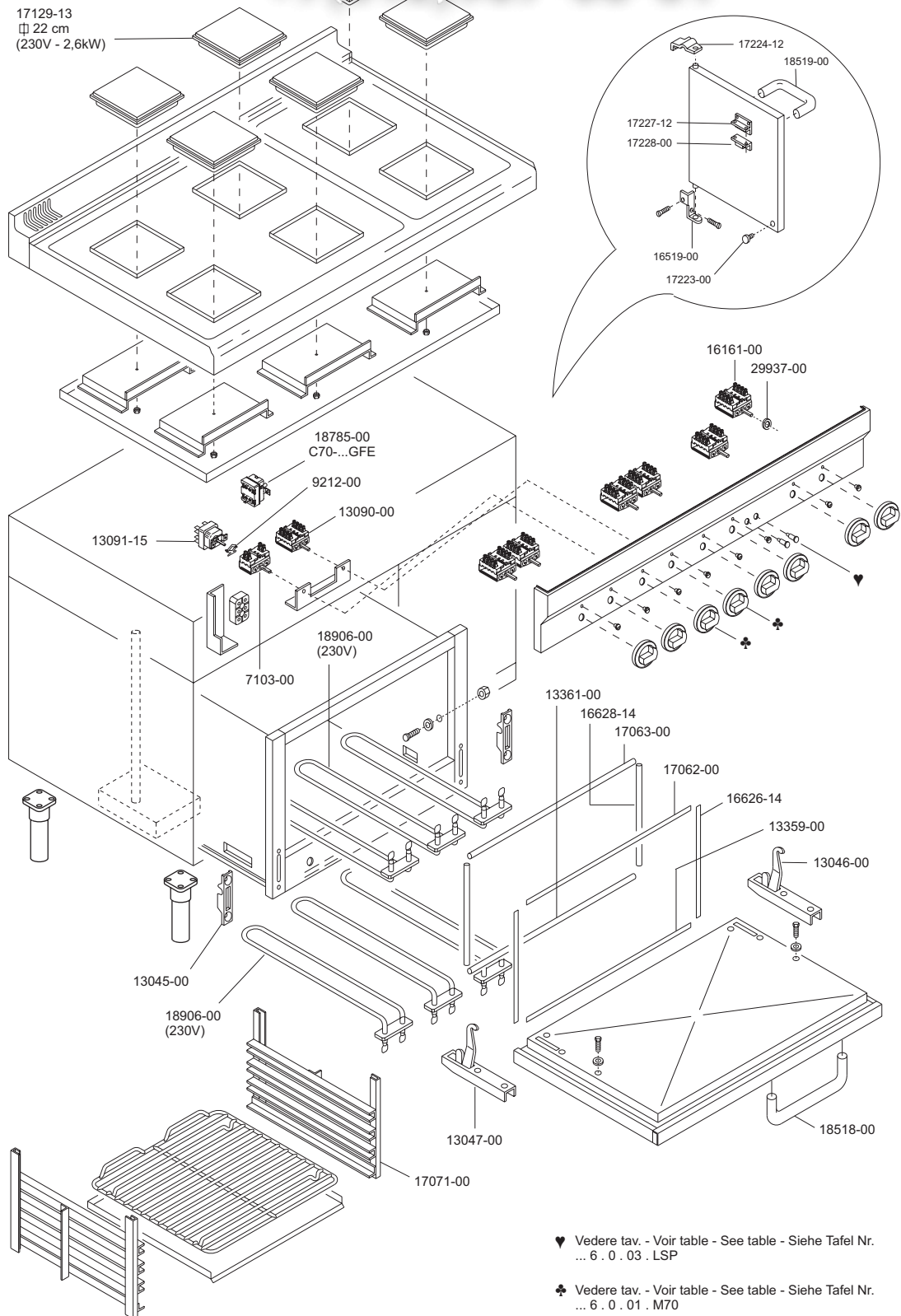


Зип Общепит
vsezip.ru

CUCINE ELETTRICHE
ELECTRIC HEATED RANGES
CUISINIÈRES ÉLECTRIQUES
ELEKTROHERDE
COCINAS ELECTRICAS

C70-7EFE 93940-60
C70-11EFE 93941-60
C70-7EFEQ 93945-60
C70-11EFEQ 93946-60

+7(812)987-08-81



| | | | | | | |
|---|-----------------------|------------|-----------------------------|-----------------------------|-----|------------|
|  MARENO INDUSTRIE ALI spa Mareno di Piave (TV) | ELABORATO: | APPROVATO: | GRUPPO: | DENOMINAZIONE: | | |
| | <i>Platt</i> | | Serie 700 | Impianto elettrico e mobile | | |
| | DATA: | DATA: | PARTICOLARE: | REV. N. | DEL | DISEGNO N. |
| | 10 Giu 97 | 10 Giu 97 | Disegno esploso per ricambi | ▼ | ▼ | ▼ |
| SOST. DIS. | Z00 - 9706.3.7.29.CEQ | | Z00 - 9706.3.7.29.CEQ | | | |

S700-CE

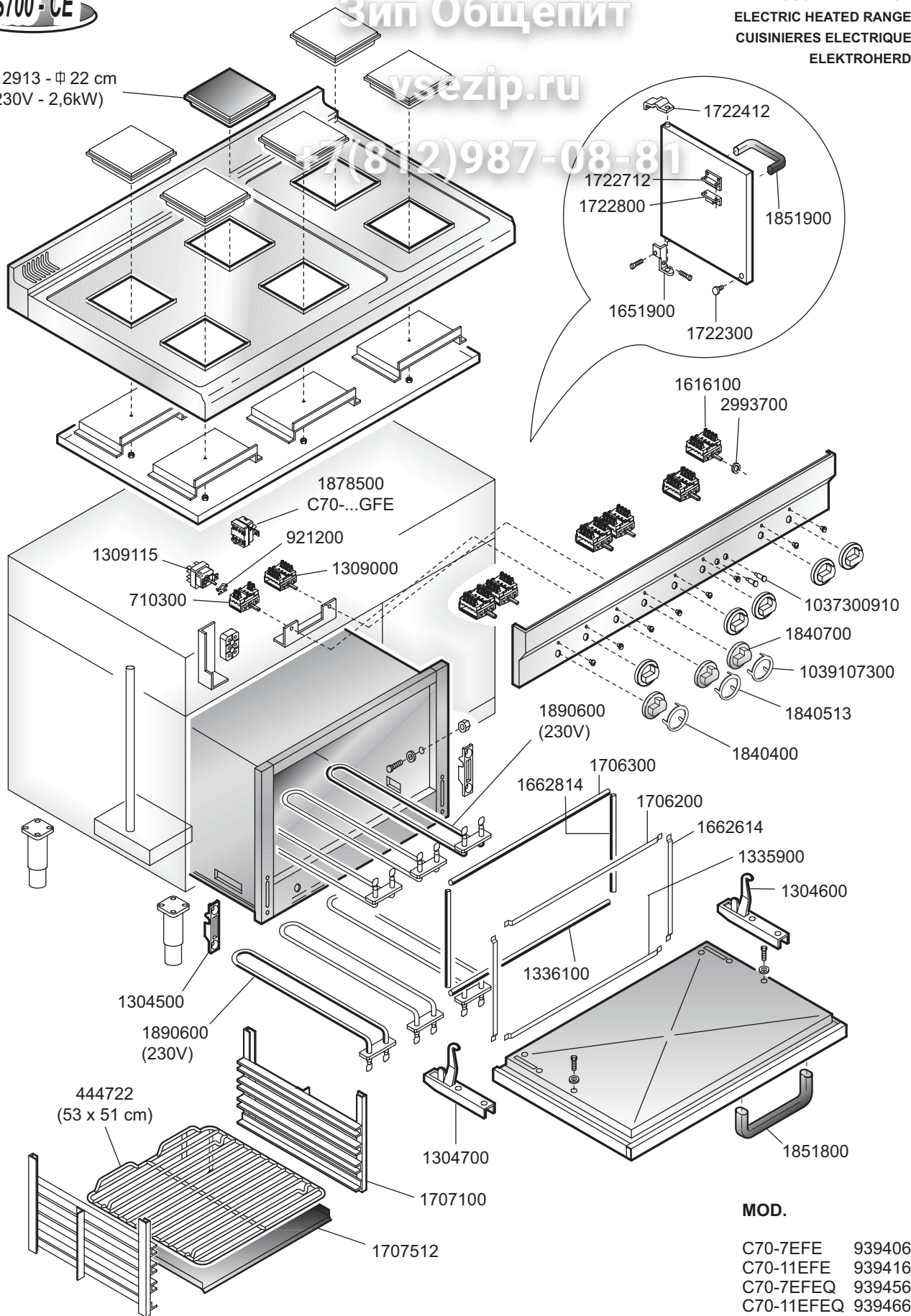
Зип Общепит

CUCINE ELETTRICHE
ELECTRIC HEATED RANGES
CUISINIÈRES ELECTRIQUES
ELEKTROHERDE

vsezip.ru


7(812)987-08-81

1712913 - Ø 22 cm
(230V - 2,6kW)



MOD.

- C70-7EFE 9394060
- C70-11EFE 9394160
- C70-7EFEQ 9394560
- C70-11EFEQ 9394660

| | | | | | | |
|---|---------------------|-------------|-----------------------------|-----------------------------|------|------------|
|  MARENO INDUSTRIE ALI spa ^{sa} Mareno di Piave (TV) | ELABORATO: | APPROVATO: | GRUPPO: | DENOMINAZIONE: | | |
| | G.Z. | | Serie 700 | Impianto elettrico e mobile | | |
| | DATA: | DATA: | PARTICOLARE: | REV. N. | DEL | DISEGNO N. |
| | 24 Dic 1996 | 24 Dic 1996 | Disegno esploso per ricambi | Z01 | 0503 | 3.7.29 |
| SOST. DIS. | Z00 9706 3.7.29.CEQ | | CE | | | |