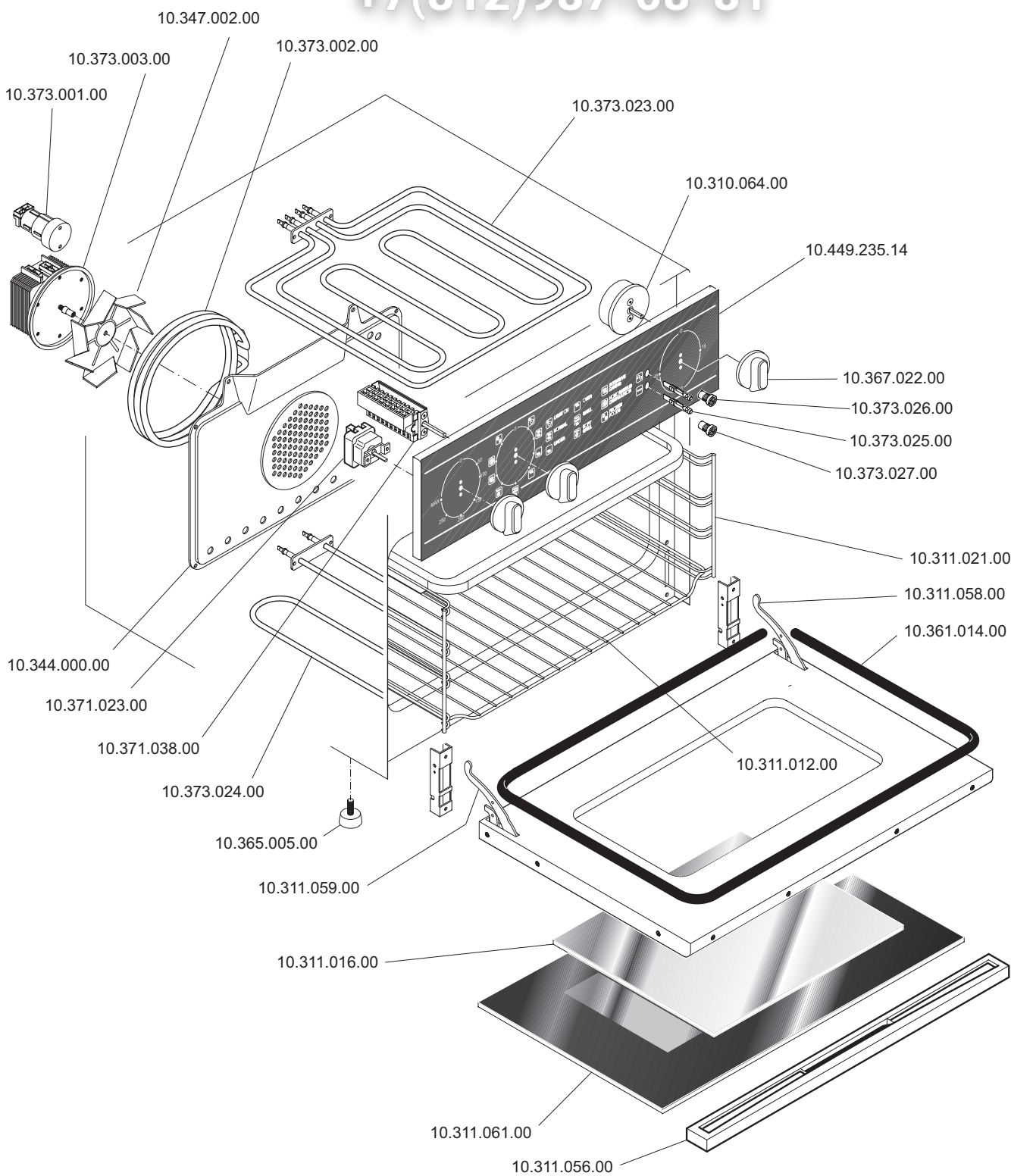




Вип Общежит
vsezip.ru
+7(812)987-08-81

FORNO ELETTRICO "FORN-OTTO" DA INCASSO
ELECTRIC HEATED "FORN-OTTO" OVEN
FOUR ELECTRIQUE "FORN-OTTO"
ELEKTROBEHEIZTE BACKOFEN "FORN-OTTO"
FORNO ELETTRICO "FORN-OTTO"

FOE-60M 10.401.301.10



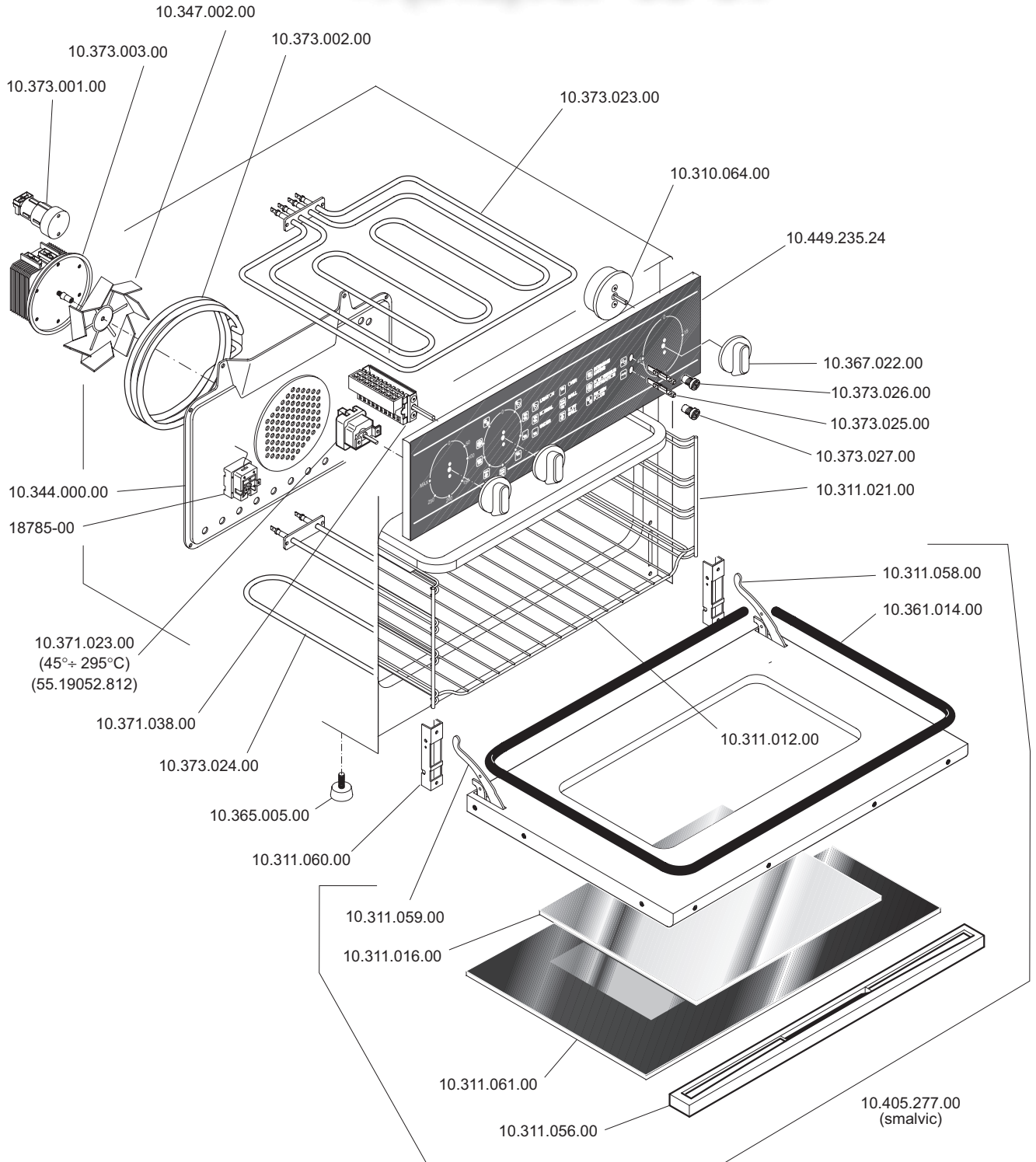
ELABORATO:	APPROVATO:	GRUPPO:	DENOMINAZIONE:		
<i>Plimati</i>		Serie CE 600 (snack)	Impianto elettrico e mobile		
DATA:	DATA:	PARTICOLARE:	REV. N.	DEL	DISEGNO N.
10 Set 96	10 Set 96	Disegno esploso per ricambi	▼	▼	▼
SOST. DIS.	A00 - 9609.3.6.31.FOE		A00 - 9609.3.6.31.FOE		



Вит Общепит
vsezip.ru
+7(812)987-08-81

FORNO ELETTRICO "FORN-OTTO" DA INCASSO
ELECTRIC HEATED "FORN-OTTO" OVEN
FOUR ELECTRIQUE "FORN-OTTO"
ELEKTROBEHEIZTE BACKOFEN "FORN-OTTO"
HORNO ELECTRICO "FORN-OTTO"

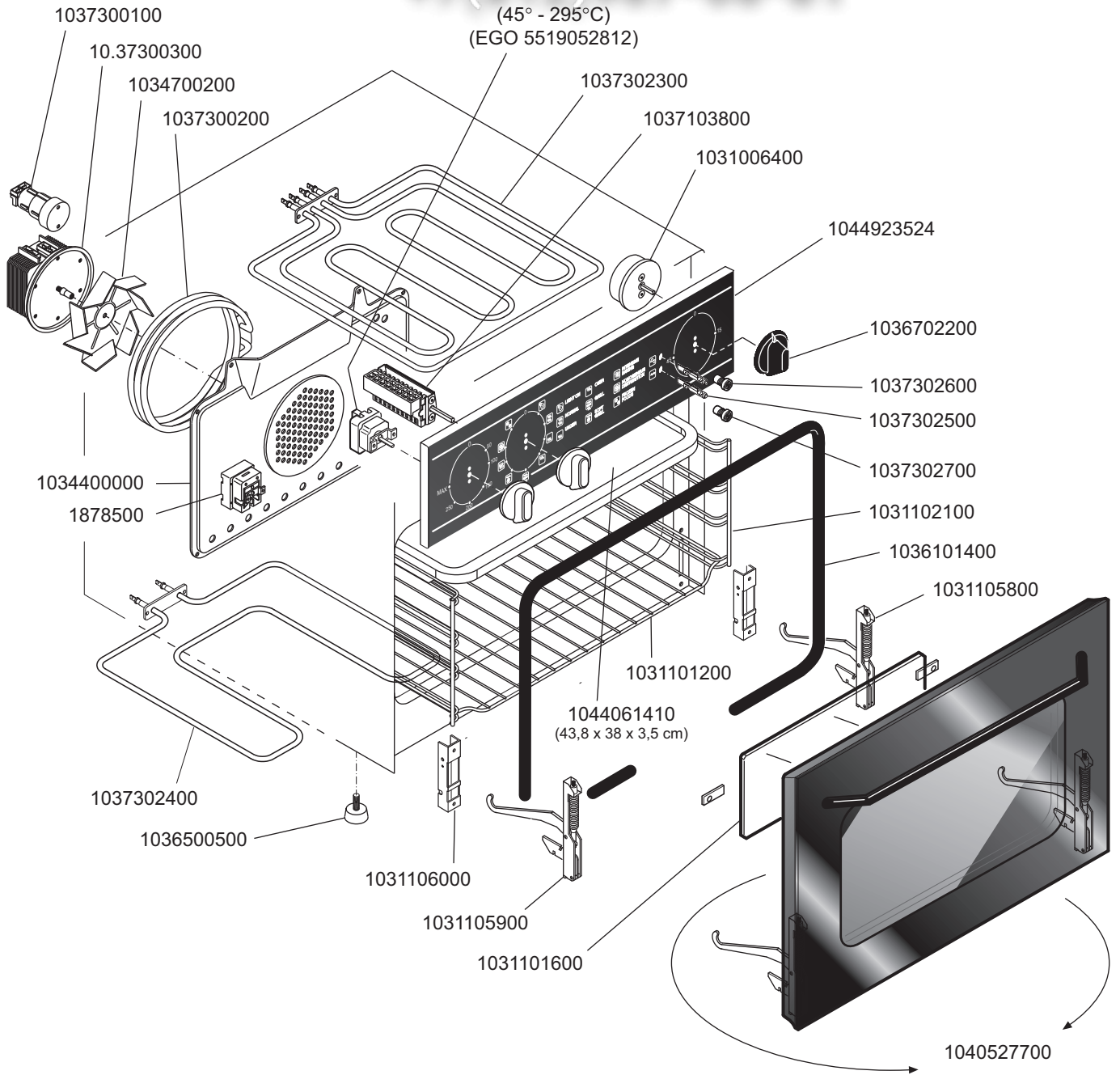
FOE-60M 10.401.301.20




ELABORATO: <i>Platt</i>	APPROVATO:	GRUPPO: Serie CE 600 (snack)	DENOMINAZIONE: Impianto elettrico e mobile		
DATA: 10 Nov 98	DATA: 10 Nov 98	PARTICOLARE: Disegno esploso per ricambi	REV. N. ▼	DEL ▼	DISEGNO N. ▼
SOST. DIS. A00 - 9609.3.6.31.FOE			Z 00 - 9 8 1 1 . 3 . 6 . 5 3 . F O E		

+7(812)987-08-81

1037102300
(45° - 295°C)
(EGO 5519052812)



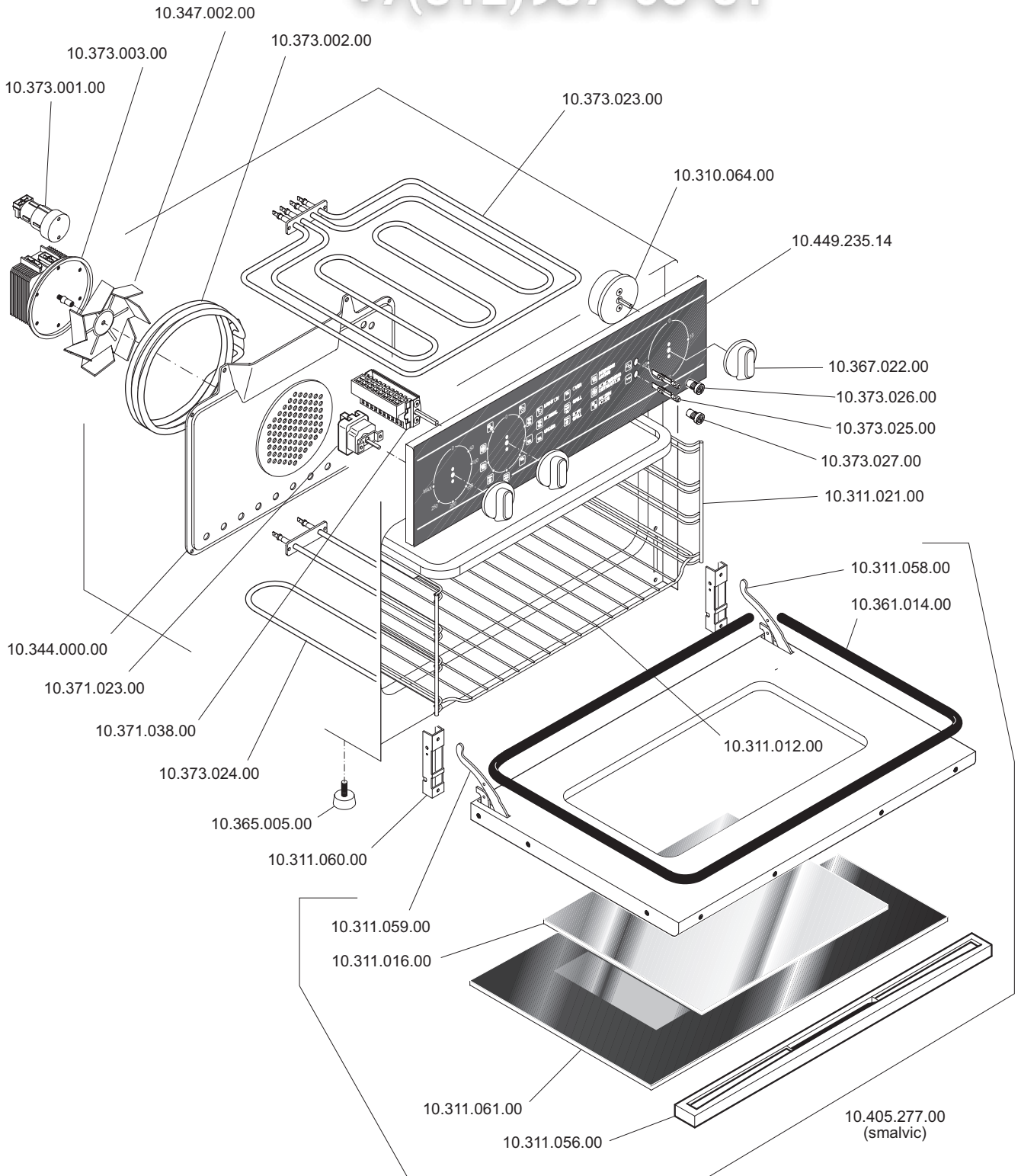
 MARENO INDUSTRIE ALI spa Mareno di Piave (TV)	ELABORATO:	APPROVATO:	GRUPPO:	DENOMINAZIONE:		
	G.Z.		Serie 600 Snack	Impianto elettrico - Mobile		
	DATA:	DATA:	PARTICOLARE:	REV. N.	DEL	DISEGNO N.
	01 Dic 2000	01 Dic 2000	Disegno esploso per ricambi	▼	▼	▼
SOST. DIS.	Z00.9811.3.6.53.FOE			Z01	0012	3.6.53.FOE



Вип Общежитие
vsezip.ru
+7(812)987-08-81

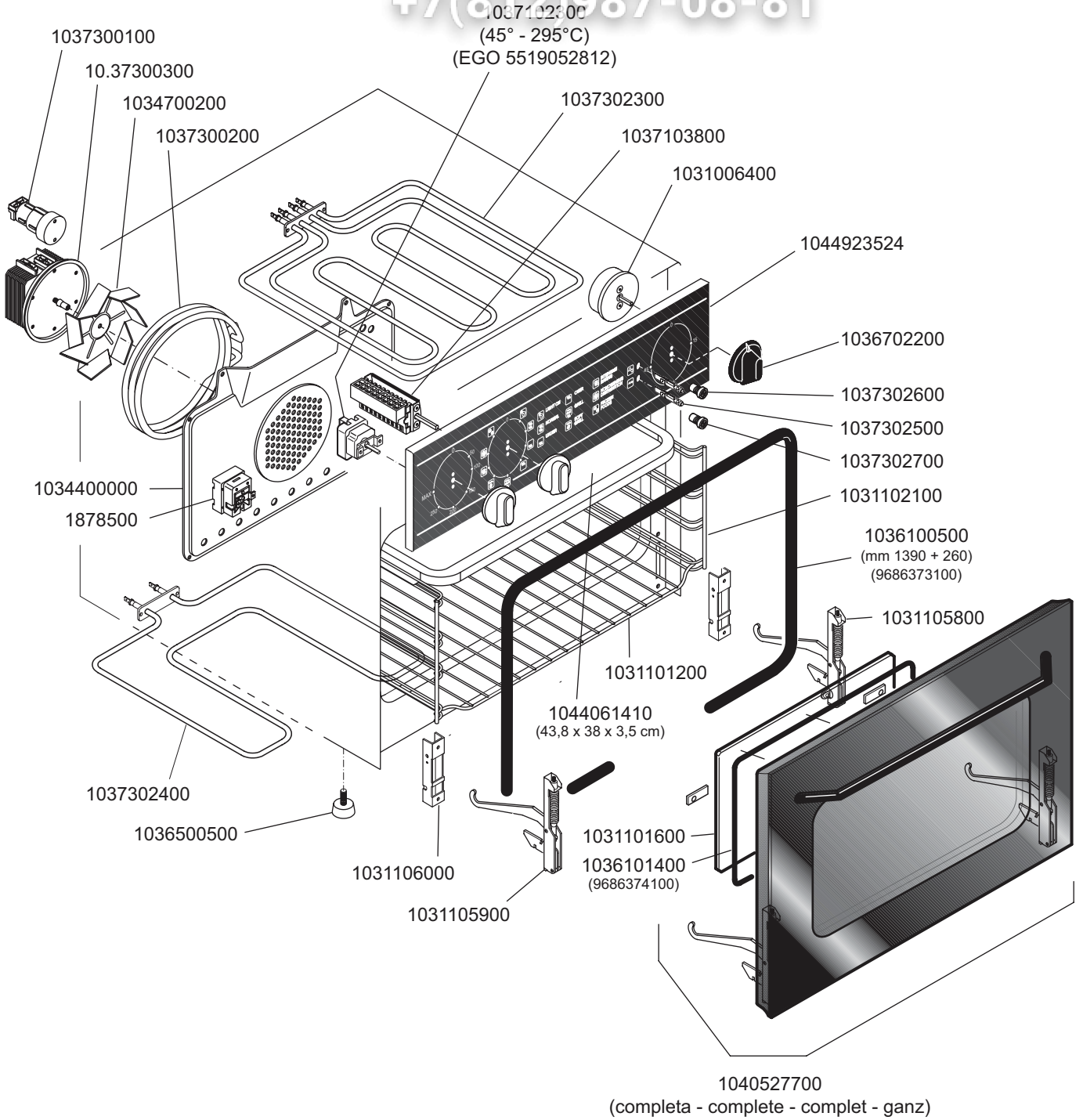
FORNO ELETTRICO "FORN-OTTO" DA INCASSO
ELECTRIC HEATED "FORN-OTTO" OVEN
FOUR ELECTRIQUE "FORN-OTTO"
ELEKTROBEHEIZTE BACKOFEN "FORN-OTTO"
FORNO ELETTRICO "FORN-OTTO"


FOE-60M 10.401.301.10



 MARENO INDUSTRIE ALI spa Mareno di Piave (TV)	ELABORATO:	APPROVATO:	GRUPPO:	DENOMINAZIONE:		
	<i>Platt</i>		Serie CE 600 (snack)	Impianto elettrico e mobile		
	DATA:	DATA:	PARTICOLARE:	REV. N.	DEL	DISEGNO N.
	10 Set 96	10 Set 96	Disegno esploso per ricambi	▼	▼	▼
SOST. DIS.	A00 - 9609.3.6.31.FOE		Z 0 1 - 9 8 1 1 . 3 . 6 . 3 1 . F O E			

+7(812)987-08-81



 MARENO INDUSTRIE ALI spa Mareno di Piave (TV)	ELABORATO:	APPROVATO:	GRUPPO:	DENOMINAZIONE:		
	G.Z.		Serie 600 Snack	Impianto elettrico - Mobile		
	DATA:	DATA:	PARTICOLARE:	REV. N.	DEL	DISEGNO N.
	01 Dic 2000	01 Dic 2000	Disegno esploso per ricambi	Z03	0106	3.6.53.FOE
SOST. DIS.	Z02.0101.3.6.53.FOE		