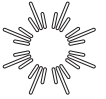


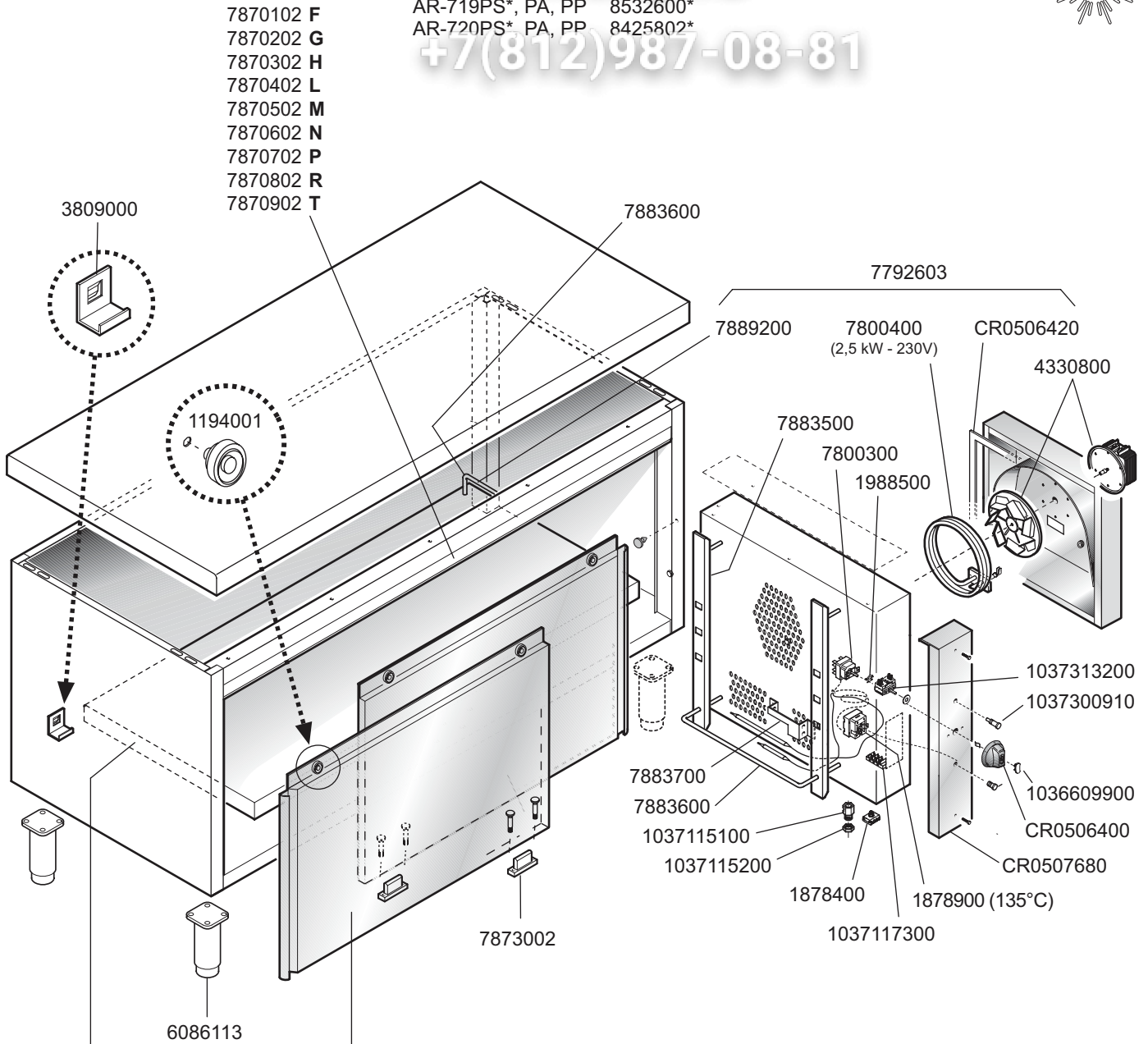
> 05.2006

AR-712PS\*, PA, PP 8425002\*  
 AR-713PS\*, PA, PP 8532300\*  
 AR-714PS\*, PA, PP 8425202\*  
 AR-715PS\*, PA, PP 8532400\*  
 AR-716PS\*, PA, PP 8425402\*  
 AR-717PS\*, PA, PP 8532500\*  
 AR-718PS\*, PA, PP 8425602\*  
 AR-719PS\*, PA, PP 8532600\*  
 AR-720PS\*, PA, PP 8425802\*

TAVOLI ARMADI RISCALDATI  
 ELECTRIC HEATED CUPBOARDS  
 TABLES ARMOIRES CHAUDES  
 ELEKTRISCHBEHEIZTSCHRANKTISCHE



+7(812)987-08-81



7808702 F  
 7808802 G  
 7808902 H  
 7809002 L  
 7809102 M  
 7809202 N  
 7809302 P  
 7809402 R  
 7884100 T

	mm	
7764302	580	FG
7764402	680	HL
7764502	780	MN
7764602	880	PR
7764702	980	T

	mm	
7763702	580	FG
7765002	680	HL
7763802	780	MN
7763902	880	PR
7764002	980	T

A 70 B 80 C 90 D 100 E 110 F 120 G 130 H 140 L 150 M 160 N 170 P 180 R 190 T 200 U 210 cm

<p>MARENO INDUSTRIE ALI spa Mareno di Piave (TV)</p>	ELABORATO:	APPROVATO:	GRUPPO:	DENOMINAZIONE:		
			Preparazione - Tavoli	Mobile - Imp. Elettrico		
	DATA:	DATA:	PARTICOLARE:	REV. N.	DEL	DISEGNO N.
	07 Set 2006	07 Set 2006	Disegno esploso per ricambi	Z00	0906	2.1.23
SOST. DIS.						