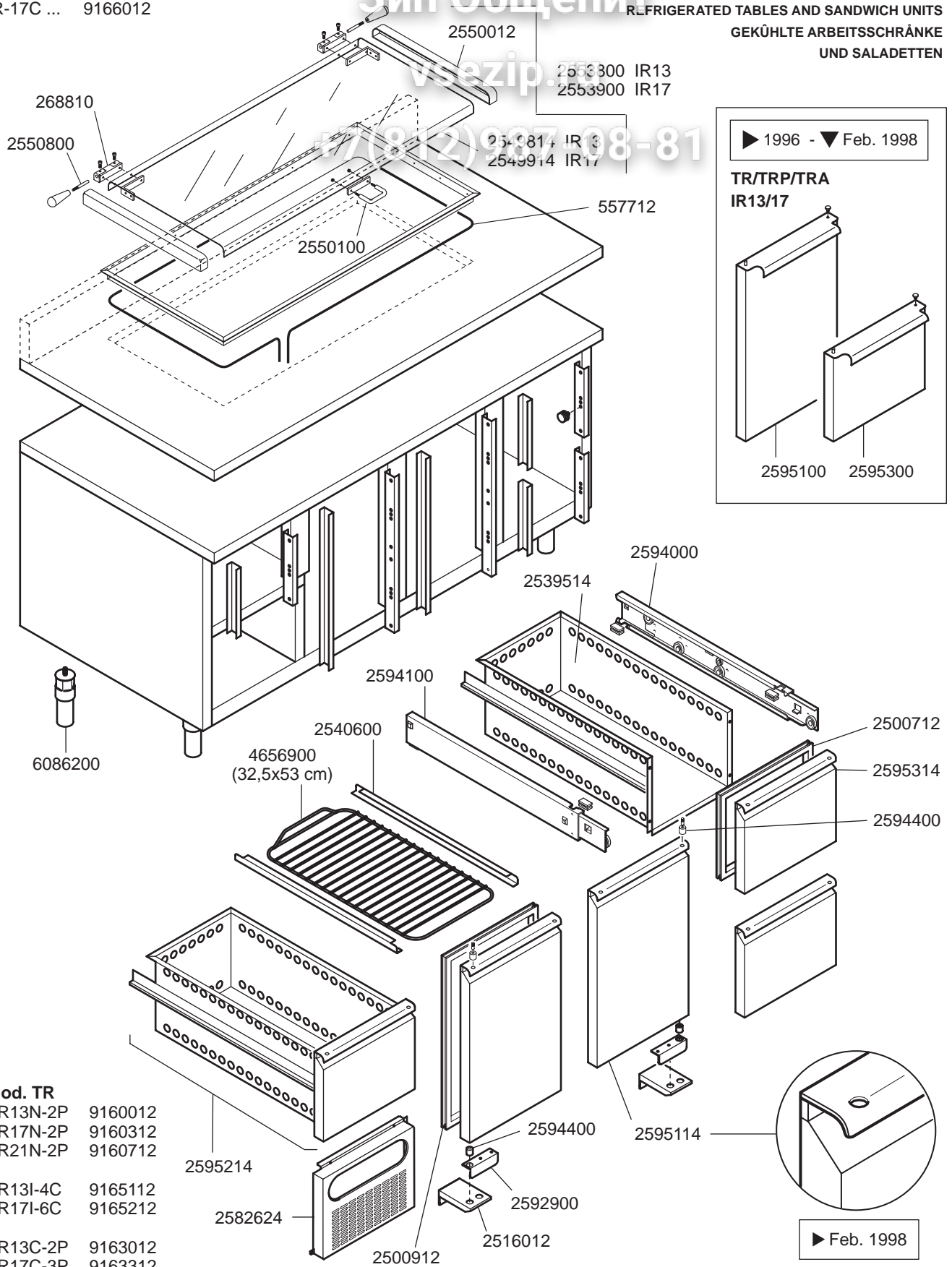


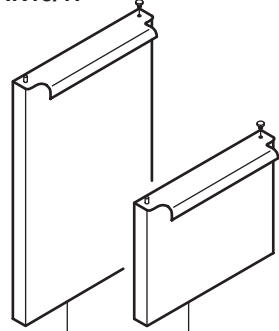
Mod. IR ...
 IR-13C ... 9165712
 IR-17C ... 9166012

TAVOLI ARMADI ED INSALATIERE REFRIGERATI
 TABLES ET SALADE-CHEF REFRIGEREES
 REFRIGERATED TABLES AND SANDWICH UNITS
 GEKÜHLTE ARBEITSSCHRÄNKE
 UND SALADETTEN



► 1996 - ▼ Feb. 1998

TR/TRP/TRA
 IR13/17



2595100 2595300

Mod. TR
 TR13N-2P 9160012
 TR17N-2P 9160312
 TR21N-2P 9160712

 TR13I-4C 9165112
 TR17I-6C 9165212

 TR13C-2P 9163012
 TR17C-3P 9163312

► Feb. 1998

| | | | | | |
|------------|------------|-------------------------------------|----------------|------|------------|
| ELABORATO: | APPROVATO: | GRUPPO: | DENOMINAZIONE: | | |
| G.Z. | | Tavoli arm./insalatiere refrigerati | Mobile | | |
| DATA: | DATA: | PARTICOLARE: | REV. N. | DEL | DISEGNO N. |
| 28 Mag. 99 | 28 Mag. 99 | Disegno esploso per ricambi | ▼ | ▼ | ▼ |
| SOST. DIS. | | CE | Z00 | 9905 | 1.1.04.TAR |

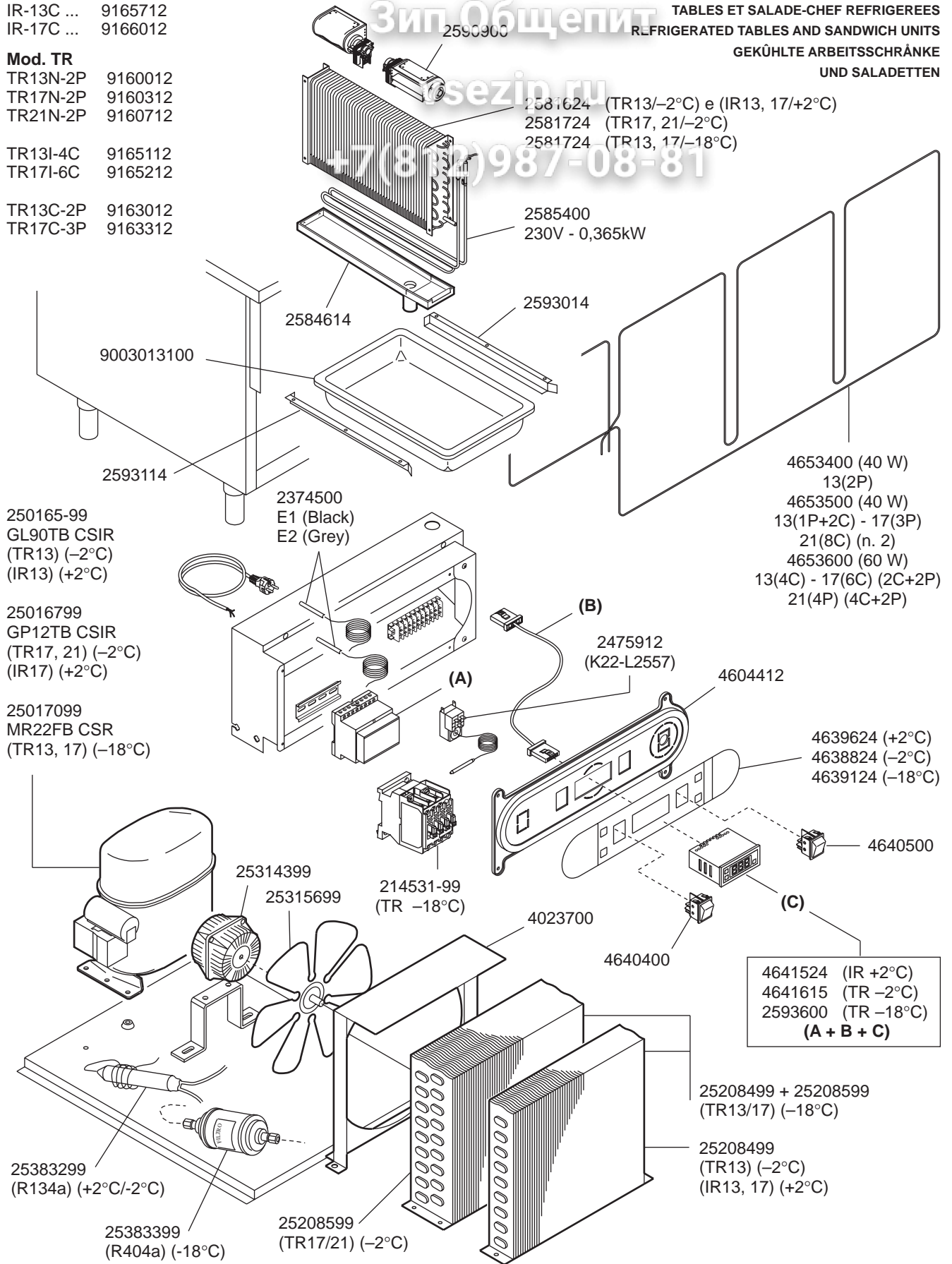
Mod. IR ...
 IR-13C ... 9165712
 IR-17C ... 9166012

Mod. TR
 TR13N-2P 9160012
 TR17N-2P 9160312
 TR21N-2P 9160712

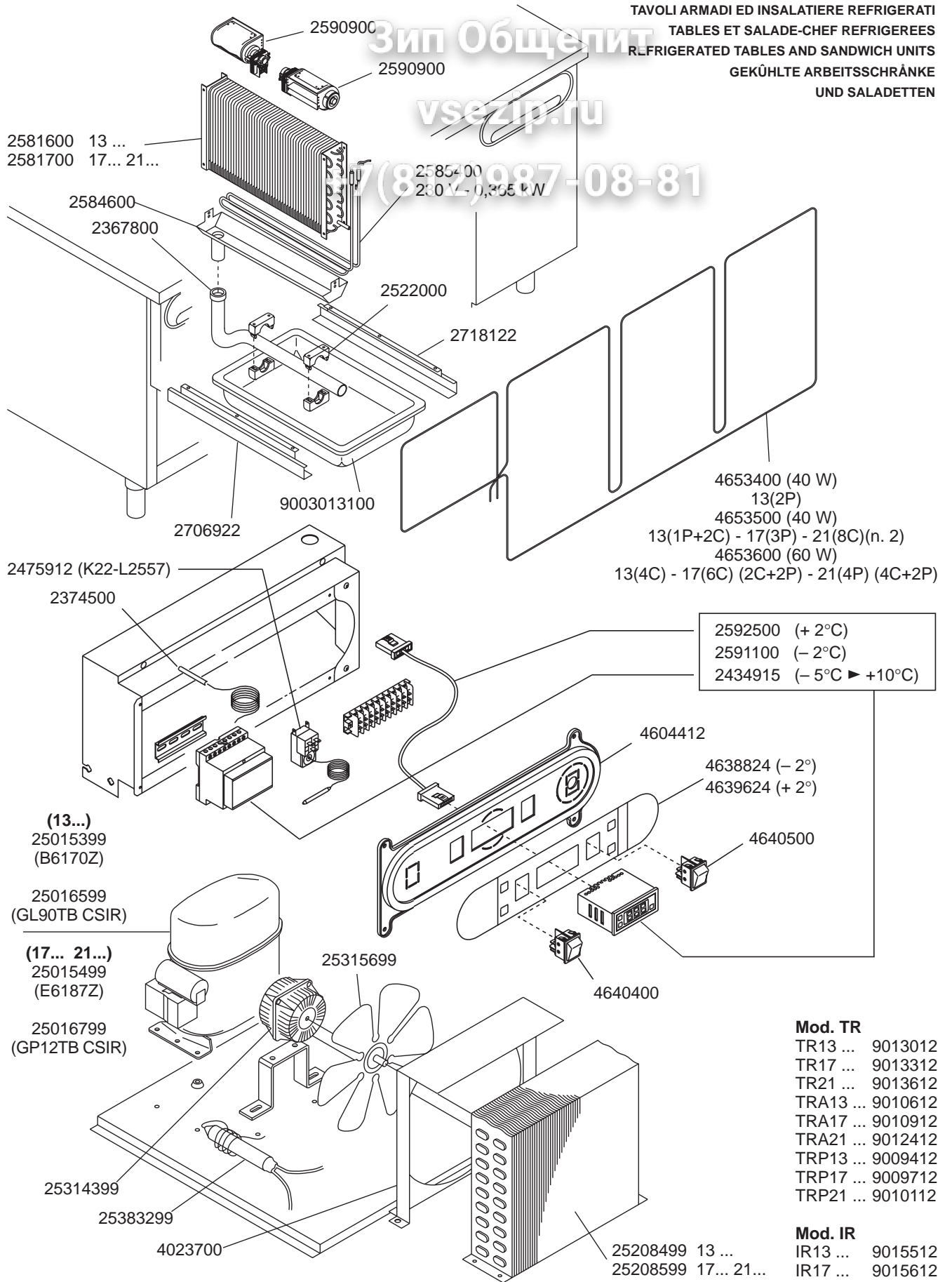
TR13I-4C 9165112
 TR17I-6C 9165212

TR13C-2P 9163012
 TR17C-3P 9163312

TAVOLI ARMADI ED INSALATIERE REFRIGERATI
 TABLES ET SALADE-CHEF REFRIGEREES
 REFRIGERATED TABLES AND SANDWICH UNITS
 GEKÜHLTE ARBEITSSCHRÄNKE
 UND SALADETTEN



| | | | | | | |
|------------|------------|------------|-------------------------------------|---|------|------------|
| | ELABORATO: | APPROVATO: | GRUPPO: | DENOMINAZIONE: | | |
| | G.Z. | | Tavoli arm./Insalatiere refrigerati | Sistema refrigerante e impianto elettrico | | |
| | DATA: | DATA: | PARTICOLARE: | REV. N. | DEL | DISEGNO N. |
| | 28 Mag. 99 | 28 Mag. 99 | Disegno esploso per ricambi | Z00 | 9905 | 1.1.05.TAR |
| SOST. DIS. | | | CE | | | |



- Mod. TR**
 TR13 ... 9013012
 TR17 ... 9013312
 TR21 ... 9013612
 TRA13 ... 9010612
 TRA17 ... 9010912
 TRA21 ... 9012412
 TRP13 ... 9009412
 TRP17 ... 9009712
 TRP21 ... 9010112

- Mod. IR**
 IR13 ... 9015512
 IR17 ... 9015612

| | | | | | |
|-------------|-------------|----------------------------------|---|------|------------|
| ELABORATO: | APPROVATO: | GRUPPO: | DENOMINAZIONE: | | |
| | | Tavoli e insalatiere refrigerati | Sistema refrigerante e impianto elettrico | | |
| DATA: | DATA: | PARTICOLARE: | REV. N. | DEL | DISEGNO N. |
| 10 Set 1995 | 10 Set 1995 | Disegno esploso per ricambi | ▼ | ▼ | ▼ |
| SOST. DIS. | | CE | Z01 | 9905 | 1.1.01.TIR |

Mod. TR

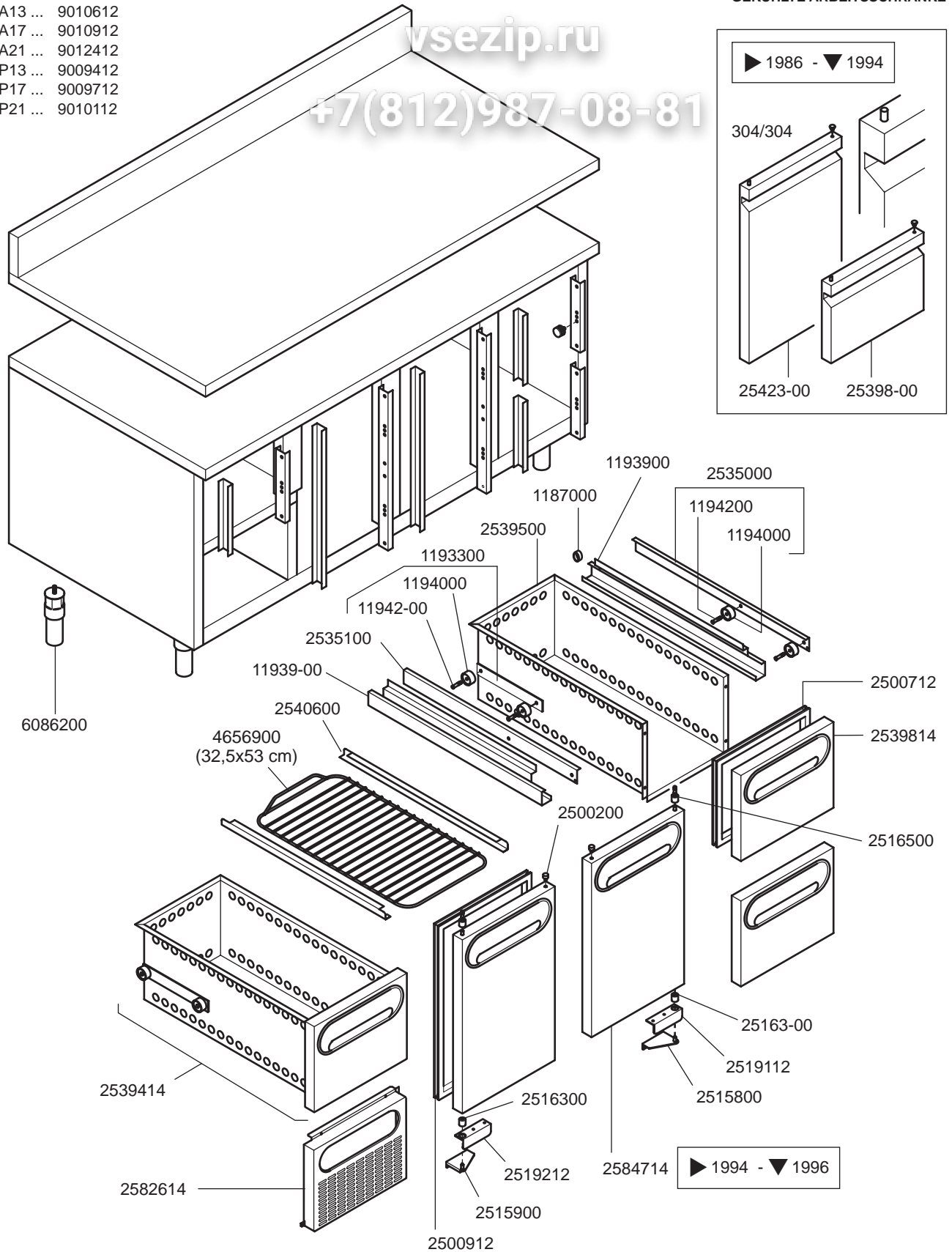
TR13 ... 9013012
 TR17 ... 9013312
 TR21 ... 9013612
 TRA13 ... 9010612
 TRA17 ... 9010912
 TRA21 ... 9012412
 TRP13 ... 9009412
 TRP17 ... 9009712
 TRP21 ... 9010112

Зип Ощепит

vsezip.ru

+7(812)987-08-81

TAVOLI ARMADI REFRIGERATI
 TABLES REFRIGEREES
 REFRIGERATED TABLES
 GEKÜHLTE ARBEITSSCHRÄNKE



| | | | | | | |
|--|-------------|-------------|-----------------------------|----------------|------|------------|
| | ELABORATO: | APPROVATO: | GRUPPO: | DENOMINAZIONE: | | |
| | | | Tavoli refrigerati | Mobile | | |
| | DATA: | DATA: | PARTICOLARE: | REV. N. | DEL | DISEGNO N. |
| | 10 Set 1995 | 10 Set 1995 | Disegno esploso per ricambi | Z01 | 9905 | 1.1.00.TAR |
| | SOST. DIS. | | | | | |