

**BR9/BR9M-4...**  
**BR9M-6...**      *SERIE 900*  
**BR9SB-4...**



**BRASIERE ROVESCIBILI ELETTRICHE**  
**ELECTRIC HEATED TILTING BRATT PANS**  
**SAUTEUSES BASCULANTES ELECTRIQUES**  
**KIPPBRATPFANNEN ELEKTRISCH BEHEIZT**  
**SARTENES VOLCABLES ELECTRICAS**

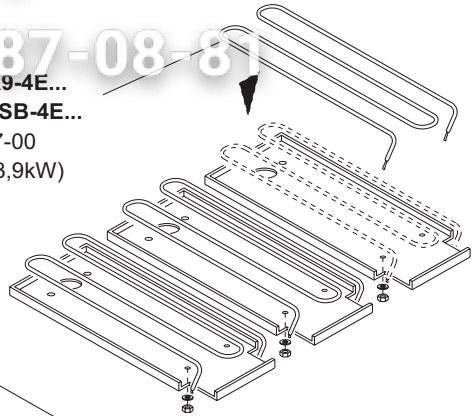
93190-60 BR9-4E  
 93191-60 BR9-4EI

93195-60 BR9M-4E  
 93196-60 BR9M-4EI

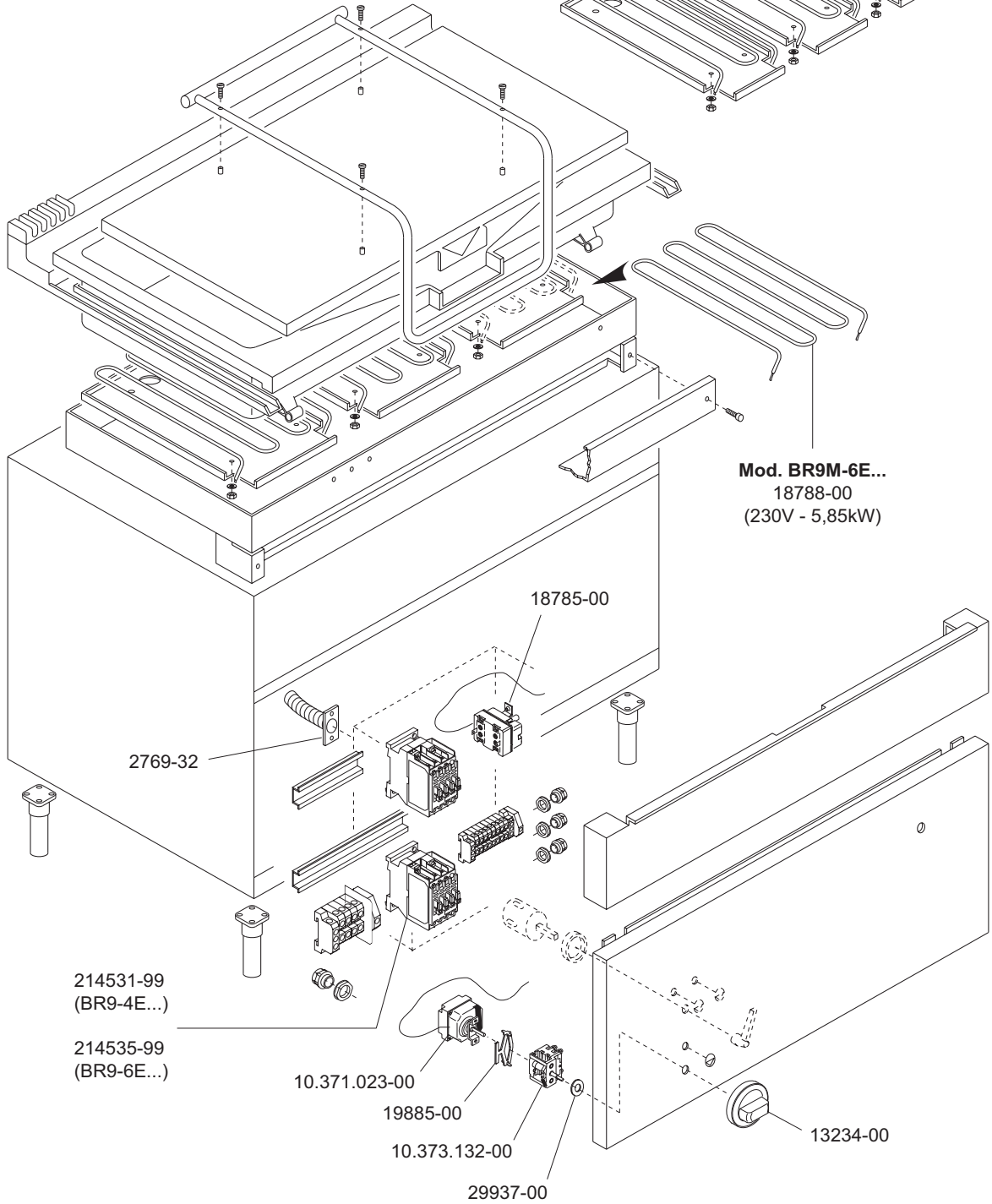
93197-60 BR9M-6E  
 93198-60 BR9M-6EI

**+7(812)987-08-81**

**Mod. BR9-4E...**  
**Mod. BR9SB-4E...**  
 18787-00  
 (230V - 3,9kW)



**Mod. BR9M-6E...**  
 18788-00  
 (230V - 5,85kW)



214531-99 (BR9-4E...)  
 214535-99 (BR9-6E...)

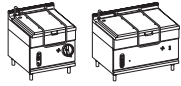
10.371.023-00  
 19885-00  
 10.373.132-00  
 29937-00

MARENO INDUSTRIES ALI spa  
 Mareno di Piave (TV)

ELABORATO:	APPROVATO:	GRUPPO:	DENOMINAZIONE:
<i>Platt</i>		Serie 900	Impianto elettrico
DATA:	DATA:	PARTICOLARE:	REV. N.    DEL    DISEGNO N.
10 Dic 96	10 Dic 96	Disegno esploso per ricambi	▼    ▼    ▼
SOST. DIS.	Z00 - 9612.3.9.41.BRE		<b>Z 0 0 - 9 6 1 2 . 3 . 9 . 4 1 . B R E</b>

ELABORATO:	APPROVATO:	GRUPPO:	DENOMINAZIONE:
<i>Platt</i>		Serie 900	Impianto elettrico
DATA:	DATA:	PARTICOLARE:	REV. N.    DEL    DISEGNO N.
10 Dic 96	10 Dic 96	Disegno esploso per ricambi	▼    ▼    ▼
SOST. DIS.	Z00 - 9612.3.9.41.BRE		<b>Z 0 0 - 9 6 1 2 . 3 . 9 . 4 1 . B R E</b>

ELABORATO:	APPROVATO:	GRUPPO:	DENOMINAZIONE:
<i>Platt</i>		Serie 900	Impianto elettrico
DATA:	DATA:	PARTICOLARE:	REV. N.    DEL    DISEGNO N.
10 Dic 96	10 Dic 96	Disegno esploso per ricambi	▼    ▼    ▼
SOST. DIS.	Z00 - 9612.3.9.41.BRE		<b>Z 0 0 - 9 6 1 2 . 3 . 9 . 4 1 . B R E</b>



**BR9/BR9M-4...**  
**BR9M-6...**      *SERIE 900*  
**BR9SB-4...**

Зип Общепит



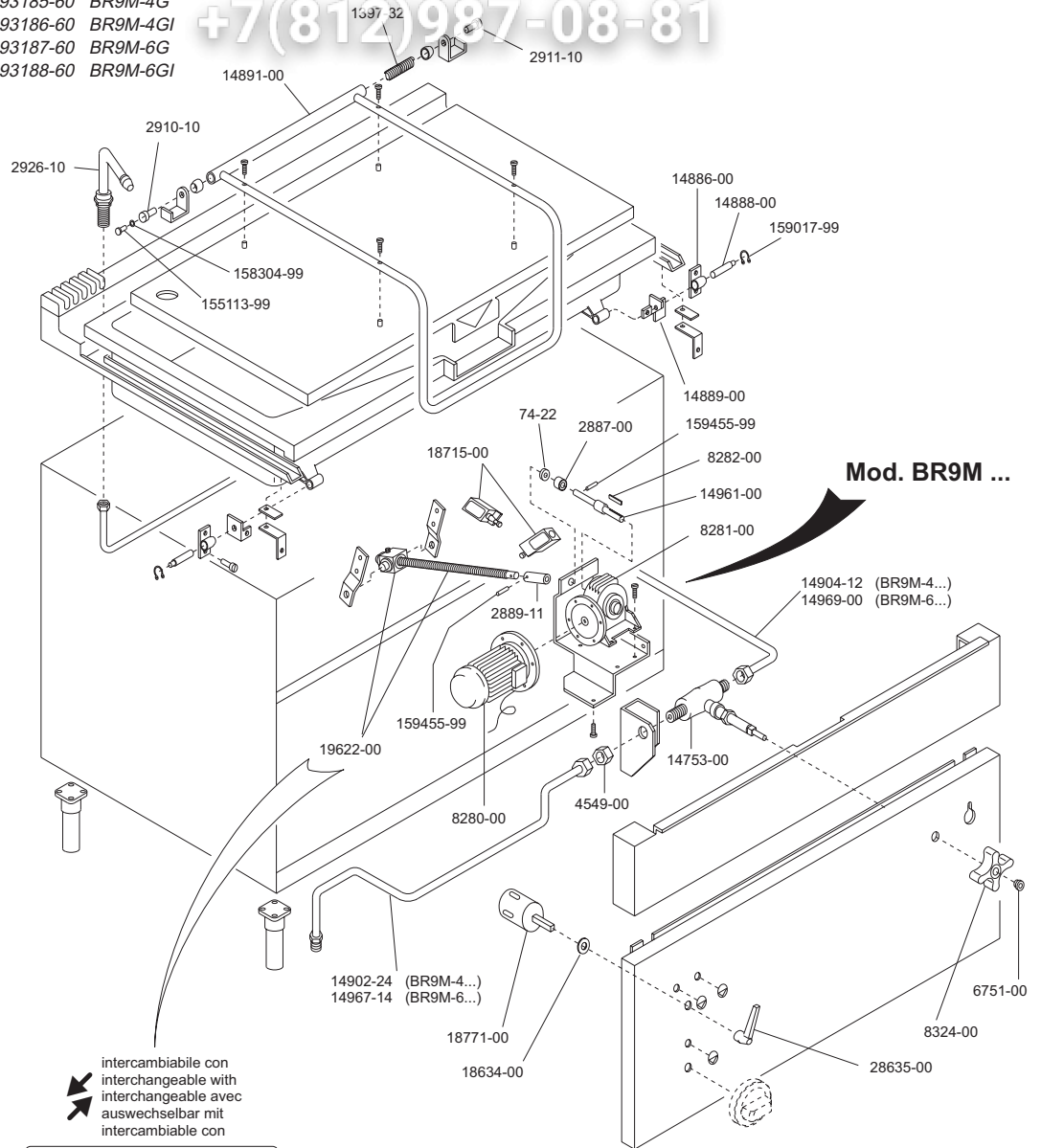
vsezip.ru

**BRASIERE ROVESCIBILI**  
**TILTING BRATT PANS**  
**SAUTEUSES BASCULANTES**  
**KIPPBRATPFANNEN**  
**SARTENES VOLCABLES**

93190-60 BR9-4E  
 93191-60 BR9-4EI  
 93195-60 BR9M-4E  
 93196-60 BR9M-4EI  
 93197-60 BR9M-6E  
 93198-60 BR9M-6EI

93180-60 BR9-4G  
 93181-60 BR9-4GI  
 93185-60 BR9M-4G  
 93186-60 BR9M-4GI  
 93187-60 BR9M-6G  
 93188-60 BR9M-6GI

+7(812)987-08-81



Mod. BR9M ...

Mod. BR9-4E, ... 4EI

 MARENO INDUSTRIE ALI spa Mareno di Piave (TV)	ELABORATO:	APPROVATO:	GRUPPO:	DENOMINAZIONE:		
	<i>Platt</i>		<i>Serie 900</i>	<i>Mobile e sistemi movimento vasca</i>		
	DATA:	DATA:	PARTICOLARE:	REV. N.	DEL	DISEGNO N.
	10 Dic 96	10 Dic 96	<i>Disegno esploso per ricambi</i>	▼	▼	▼
SOST. DIS.	Z00 - 9612.3.9.42.BRM		Z00 - 9612.3.9.42.BRM			



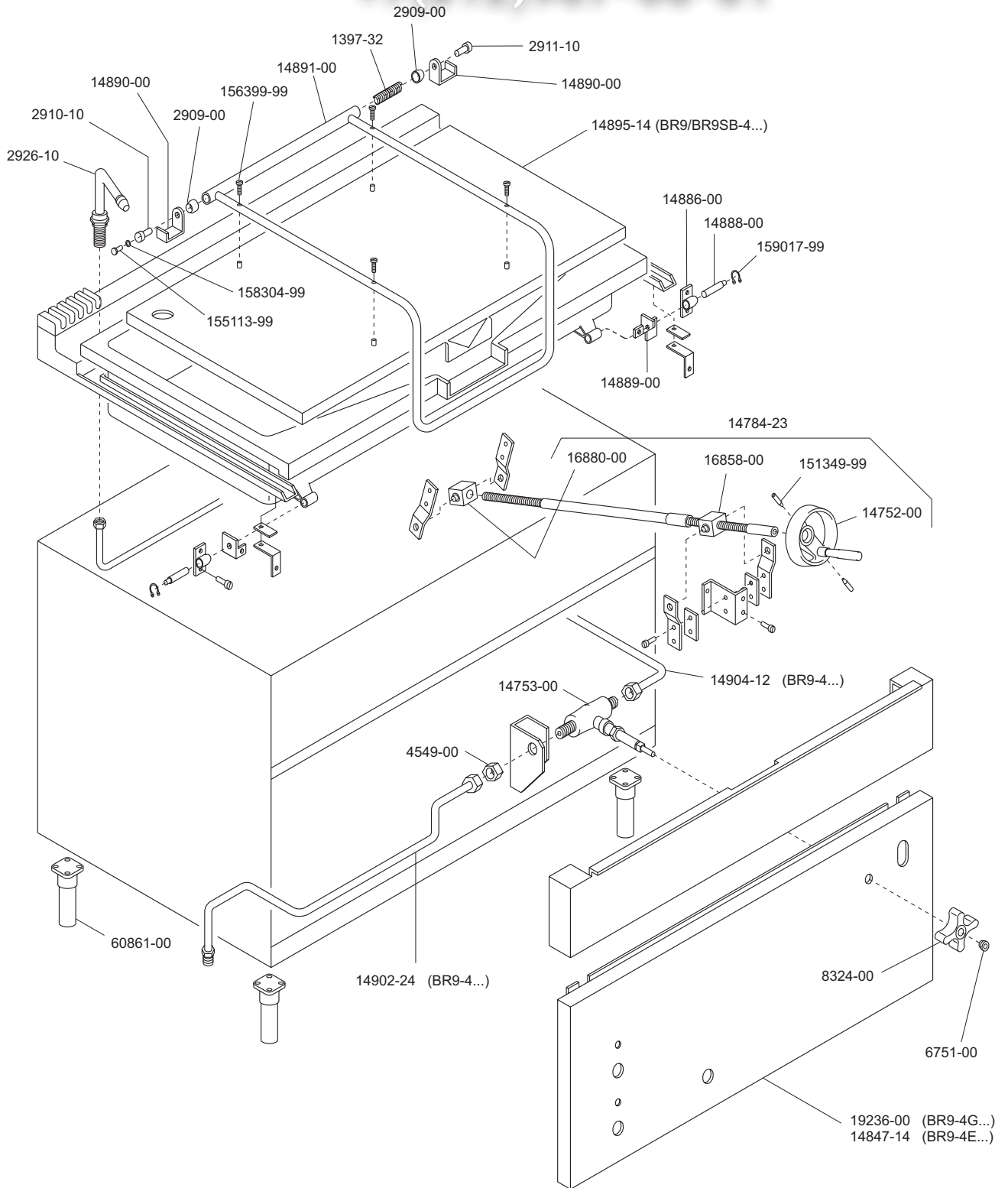
**BR9-4...**  
**BR9SB-4...**


SERIE 900

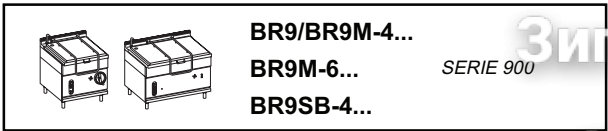
Зип Общежитие  
vsezip.ru

BRASIERE ROVESCIBILI A GAS ED ELETTRICHE  
GAS AND ELECTRIC HEATED TILTING BRATT PANS  
SAUTEUSES BASCULANTES A GAZ ET ELECTRIQUES  
KIPPBRATPFANNEN GAS UND ELEKTRISCH BEHEIZT  
CARTENES VOLCABLES A GAS Y ELECTRICAS

+7(812)987-08-81



 MARENO INDUSTRIE ALI spa Mareno di Piave (TV)	ELABORATO:	APPROVATO:	GRUPPO:	DENOMINAZIONE:		
	DATA:	DATA:	PARTICOLARE:	REV. N.	DEL	DISEGNO N.
	SOST. DIS.	Z01 - 9610.3.9.13.BRV	Disegno esploso per ricambi	▼	▼	▼
				<b>Z 0 1 - 9 6 1 0 . 3 . 9 . 1 3 . B R V</b>		



**BR9/BR9M-4...**  
**BR9M-6...** SERIE 900  
**BR9SB-4...**

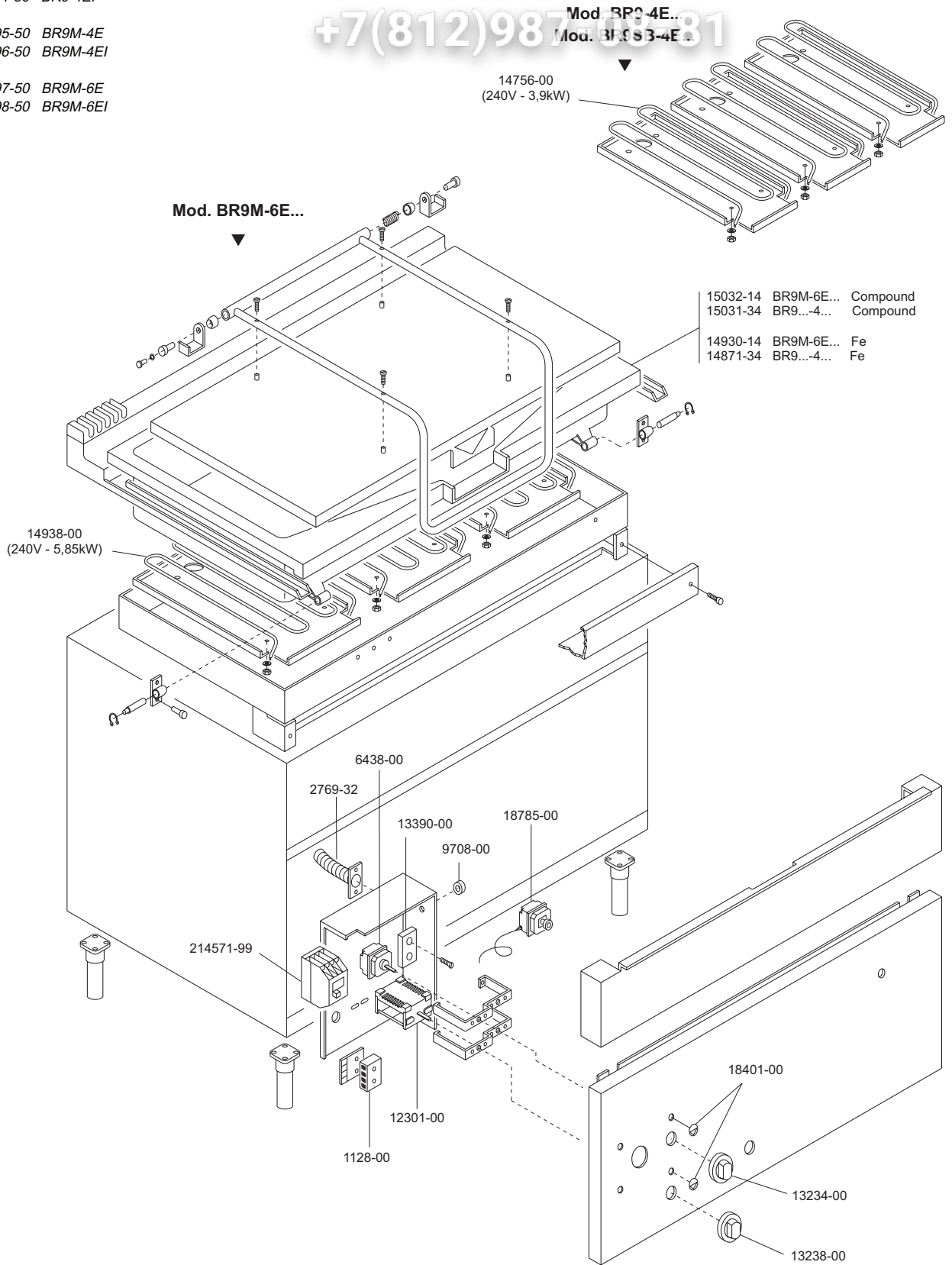
**BRASIERE ROVESCIBILI ELETTRICHE**  
**ELECTRIC HEATED TILTING BRATT PANS**  
**SAUTEUSES BASCULANTES ELECTRIQUES**  
**KIPPBRATPFANNEN ELEKTRISCH BEHEIZT**  
**SAETENES VOLCABLES ELECTRICAS**

93190-50 BR9-4E  
 93191-50 BR9-4EI

93195-50 BR9M-4E  
 93196-50 BR9M-4EI

93197-50 BR9M-6E  
 93198-50 BR9M-6EI

vsezip.ru  
 +7(812)987-0881



ELABORATO:	APPROVATO:	GRUPPO:	DENOMINAZIONE:		
<i>Plinelli</i>		Serie 900	Impianto elettrico		
DATA:	DATA:	PARTICOLARE:	REV. N.	DEL	DISEGNO N.
10 Dic 96	10 Dic 96	Disegno esploso per ricambi	▼	▼	▼
SOST. DIS.	Z01 - 9612.3.9.16.BRE		<b>Z 0 1 - 9 6 1 2 . 3 . 9 . 1 6 . B R E</b>		