

NP90-07

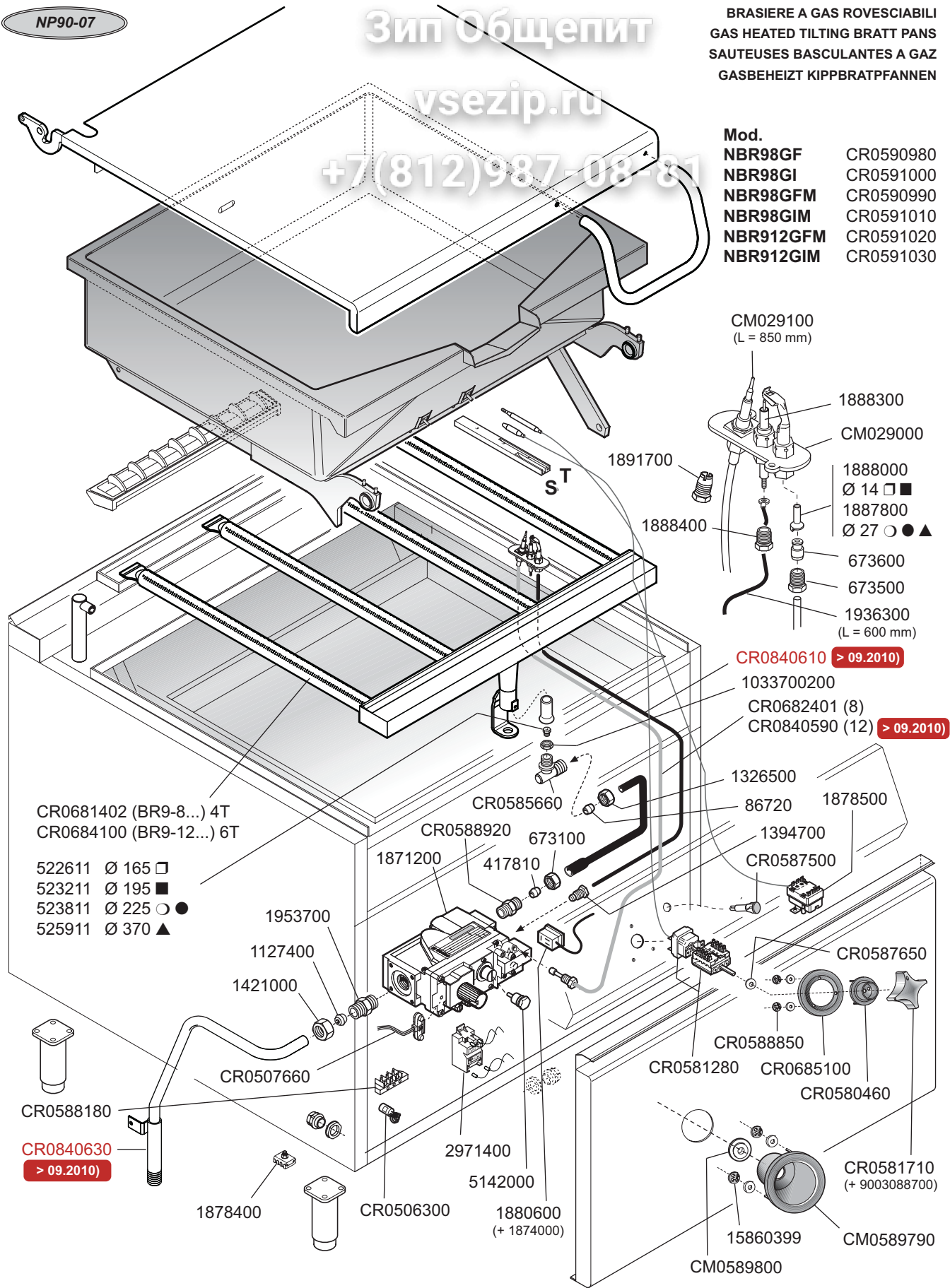
Зип Общепит

vsezip.ru

+7(812)987-08-81

BRASIERE A GAS ROVESCIBILI
GAS HEATED TILTING BRATT PANS
SAUTEUSES BASCULANTES A GAZ
GASBEHEIZT KIPPBRATPFANNEN

Mod.
NBR98GF CR0590980
NBR98GI CR0591000
NBR98GFM CR0590990
NBR98GIM CR0591010
NBR912GFM CR0591020
NBR912GIM CR0591030



□ G30/50 ■ G30/29 ○ G20/20 ● G25/25 △ G25/20 ▲ G110/8 ● G120/8 ● G140/8

 MARENO INDUSTRIE ALI spa Mareno di Piave (TV)	ELABORATO:	APPROVATO:	GRUPPO:	DENOMINAZIONE:		
			Serie NP90	Impianto gas		
	DATA:	DATA:	PARTICOLARE:	REV. N.	DEL	DISEGNO N.
	20 Gen 2011	20 Gen 2011	Disegno esploso per ricambi	▼	▼	▼
SOST. DIS.				Z00	0111	3.P90.17 1/2

VARIANTI - SEVERAL - DIVERSES - MEHREERE

+7(812)987-08-81

2009.11

Matricole N. - N. de Série - Serial No. - Serien-Nr.

MA 020143596 - MA 020143597 - MA 020150549

Termostato - Thermostat

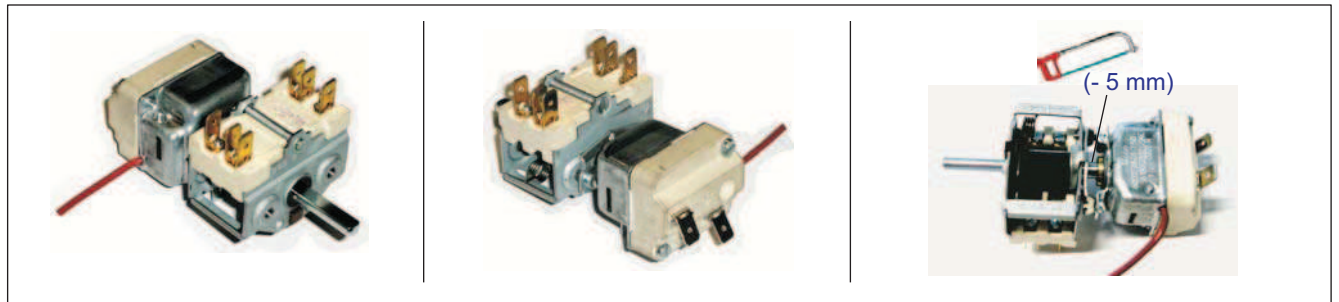
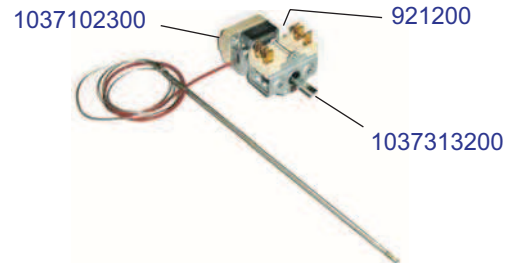
MA1037102300 (45° - 295°C) EGO 55.19052.812




Staffa bassa - Bride basse - Low bracket - Klemme schmal

MA921200 EGO

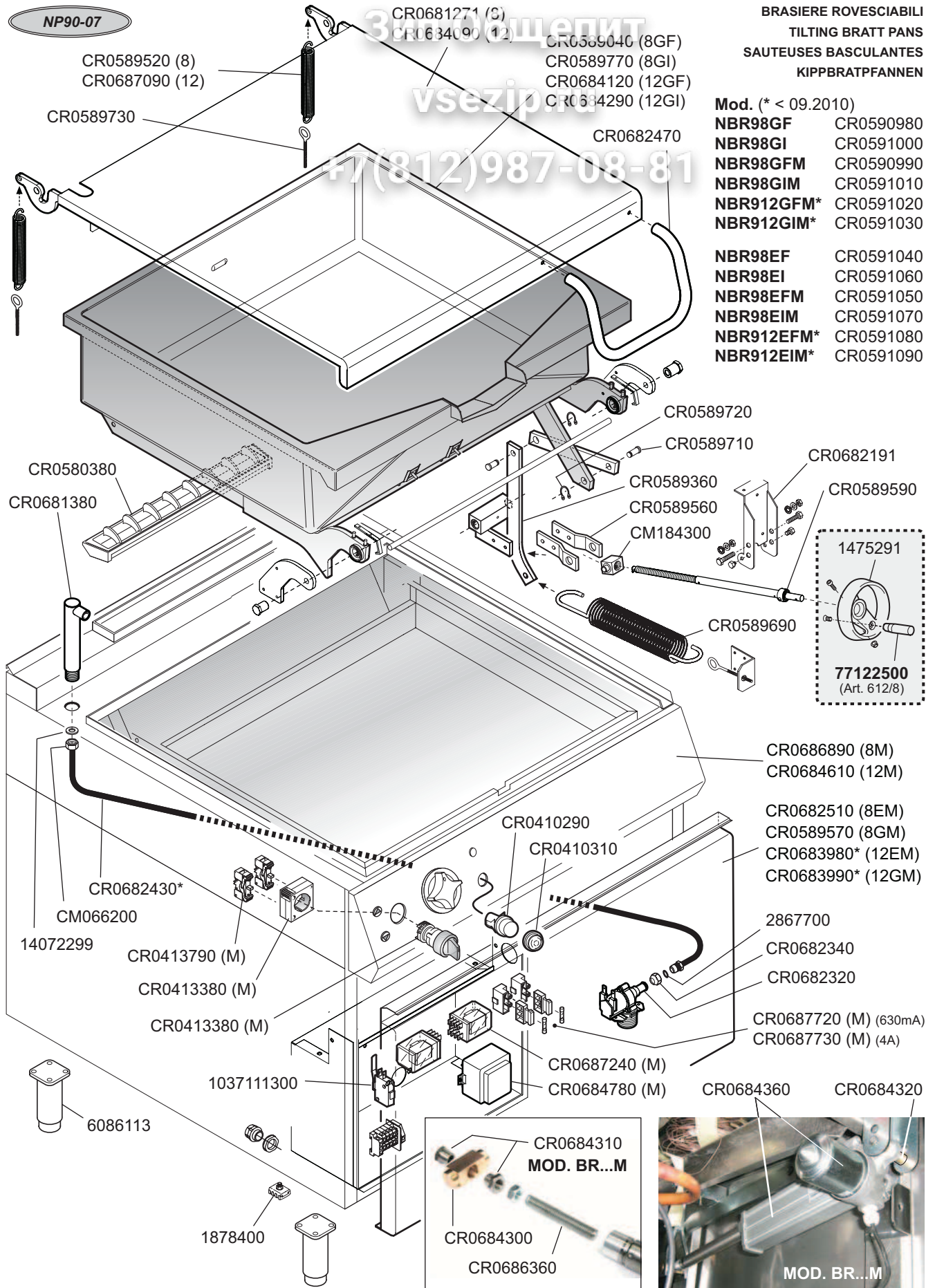
Commutatore - Switch - Commutateur - Umschalter

MA1037313200 (250V 6A) EGO 49.21015.600



 MARENO INDUSTRIES ALI spa Mareno di Piave (TV)	ELABORATO:	APPROVATO:	GRUPPO:	DENOMINAZIONE:		
			Serie NP90	Impianto gas		
	DATA:	DATA:	PARTICOLARE:	REV. N.	DEL	DISEGNO N.
	18 Apr 2008	18 Apr 2008	Disegno esploso per ricambi 	▼ Z00	▼ 0708	▼ 3.P90.17 2/2
SOST. DIS.						

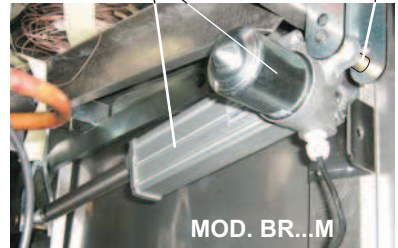
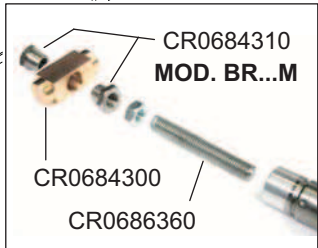
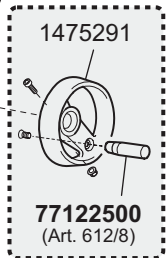
NP90-07



BRASIERE ROVESCIBILI
TILTING BRATT PANS
SAUTEUSES BASCULANTES
KIPPBRATPFANNEN

- Mod. (* < 09.2010)
- NBR98GF** CR0590980
 - NBR98GI** CR0591000
 - NBR98GFM** CR0590990
 - NBR98GIM** CR0591010
 - NBR912GFM*** CR0591020
 - NBR912GIM*** CR0591030

 - NBR98EF** CR0591040
 - NBR98EI** CR0591060
 - NBR98EFM** CR0591050
 - NBR98EIM** CR0591070
 - NBR912EFM*** CR0591080
 - NBR912EIM*** CR0591090



 MARENO INDUSTRIE ALI spa Mareno di Piave (TV)	ELABORATO:	APPROVATO:	GRUPPO:	DENOMINAZIONE:		
	LZ		Serie NP90	Mobile, Sistema idraulico e Movimento vasca		
	DATA:	DATA:	PARTICOLARE:	REV. N.	DEL	DISEGNO N.
	25 Apr 2008	25 Apr 2008	Disegno esploso per ricambi	Z00	0910	3.P90.18.1
SOST. DIS.						