

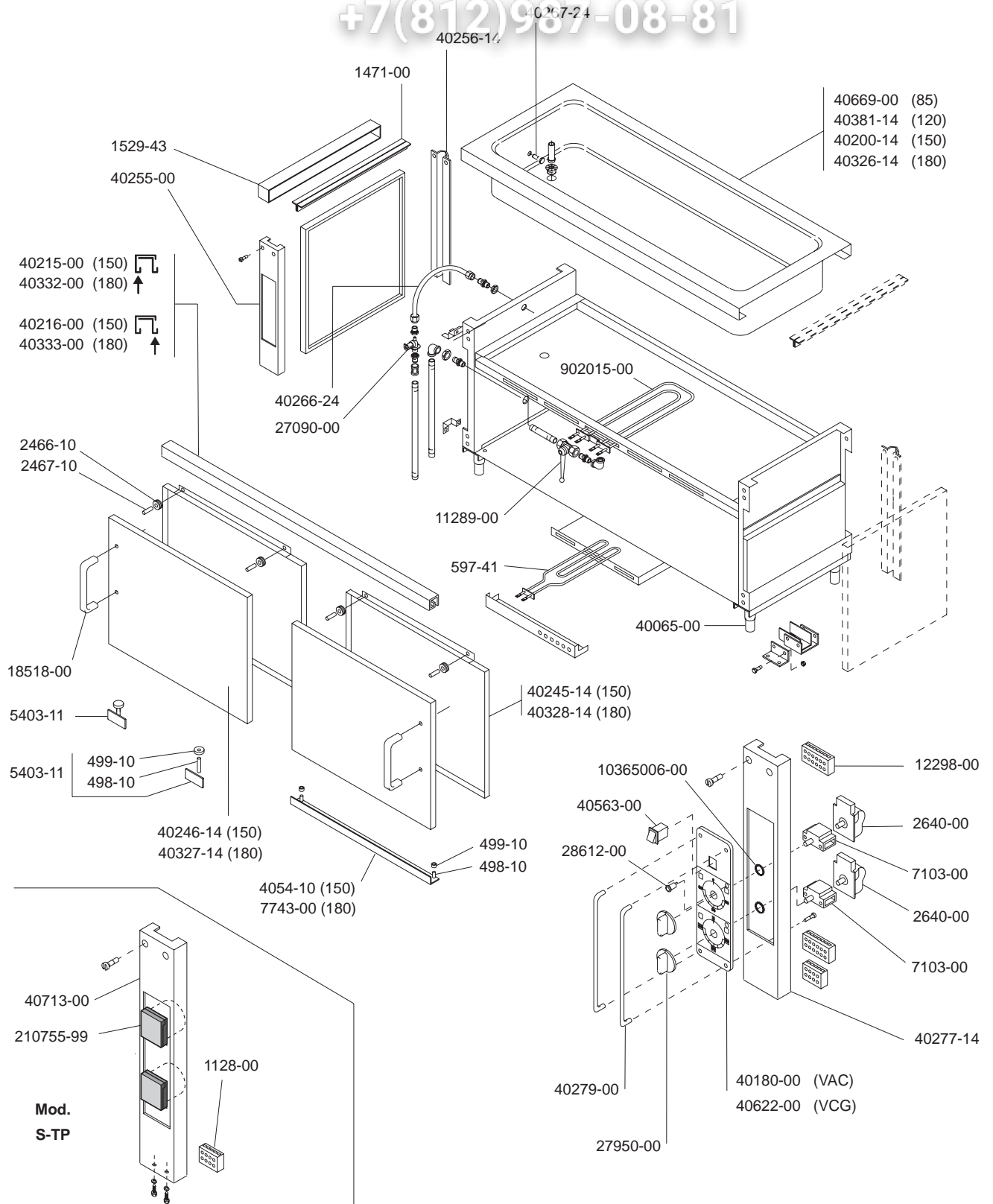
S-VCG ...
S-VAC ...
S-BA/BAC ...

IMPIANTO ELETTRICO
 ELECTRIC HEATING SYSTEM
 SYSTEME CHAUFFANT ELECTRIQUE
 ELEKTROANLAGE
 INSTALACION ELECTRICA

Элп Общепит
 vsezip.ru

SELF SERVICE
 SELF-SERVICE
 SELBSTBEDIENUNGSANLAGEN
 SELF-SERVICE
 SELF-SERVICE

+7(812)967-08-81



Mod.
 S-TP

	ELABORATO:	APPROVATO:	GRUPPO:	DENOMINAZIONE:		
	<i>Fluott</i>		<i>Serie Self-Service</i>	<i>Impianto elettrico e mobile</i>		
	DATA:	DATA:	PARTICOLARE:	REV. N.	DEL	DISEGNO N.
	10 Set 96	10 Set 96	<i>Disegno esploso per ricambi</i>	▼	▼	▼
SOST. DIS. M01 - 9609.4.1.00.VAC			M01 - 9609.4.1.00.VAC			