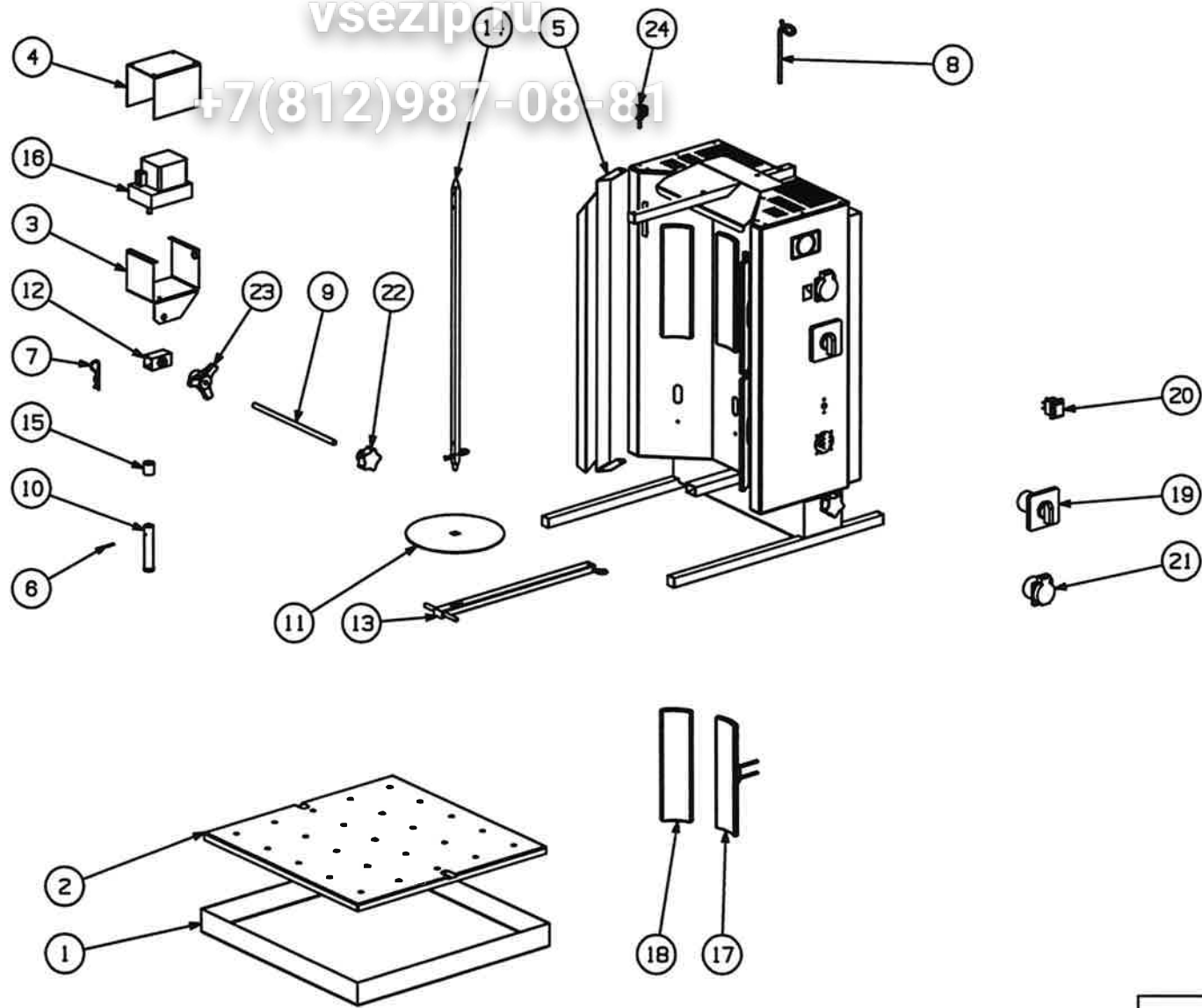


Зип-Общепит

vsezip.ru

+7(812)987-08-81



IR6 / 40

# Zip Общепит

POS	CODICE	DESCRIZIONE	MATERIALE	Q.TA
1	01170162	Bacinella guros IR9	AISI304 sc-br 1	1
2	01170169	Spocciolatoio guros IR9	AISI304 sc-br 1	1
3	01220115	Parte inf. scatola motore guros IR9	AISI304 sc-br 1,5	1
4	01220116	Parte sup. scatola motore guros IR9	AISI304 sc-br 1,5	1
5	01220121	Paravento guros IR6	AISI304 sc-br 1,5	2
6	03060015	Spina elas. 3x16 UNI 6873		1
7	03071912	Copiglia di sicurezza guros IR	acc.tropicalizzato	3
8	04010043	Sostegno cavo mot. guros IR9	AISI304 D6	1
9	04010071	Perno maniglia sup. IR9	AISI304 D10	1
10	04010152	Albero motore guros IR9	AISI303 Diam.20	1
11	04040363	Piatto completo guros D=200	AISI 304	1
12	04040366	Scorrevole superiore cpl guros	AISI304	1
13	04040647	Supporto inf. asta guros IR9 cpl		1
14	04450002	Asta centrale guros IR6	AISI304 12x12	1
15	04710001	Anello asta centr. guros IR9	Tubo AISI304 1/2"	1
16	07010076	Motorid. Bitron 1,8 rpm		1
17	07030063	Resistenza ceramica 650W 60x245	OSCLAB650220 ROTFIL	2
18	07030064	Resistenza ceramica 1000W 60x245	OSCLAB1000220 ROTFIL	4
19	07040031	Commutatore BremaS 16A	CSO 16 GZ 22P2R	2
20	07040519	interruttore movimento	MDO401/L/FL/CP/Gverde	1
21	07110080	Presa schuko inc. guros IR9		2
22	10010021	Volantino a lobi M10	66472 VC.192/50B	2
23	10010036	Volantino 3 bracci Elesà	VB639/80 B-M10	1
24	10010038	Manopola reg. paravento guros IR	Elesà MBT.30 p-M5x20	2

IR6 /40