

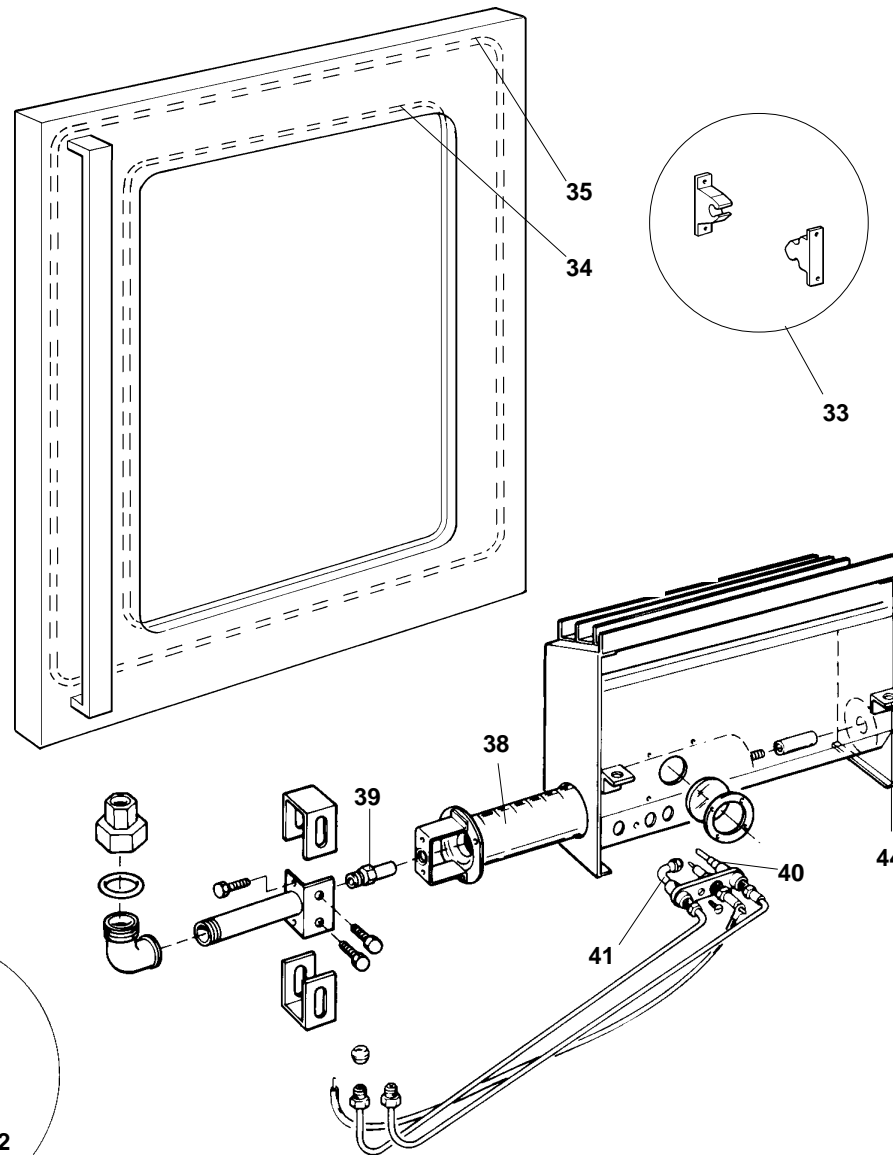
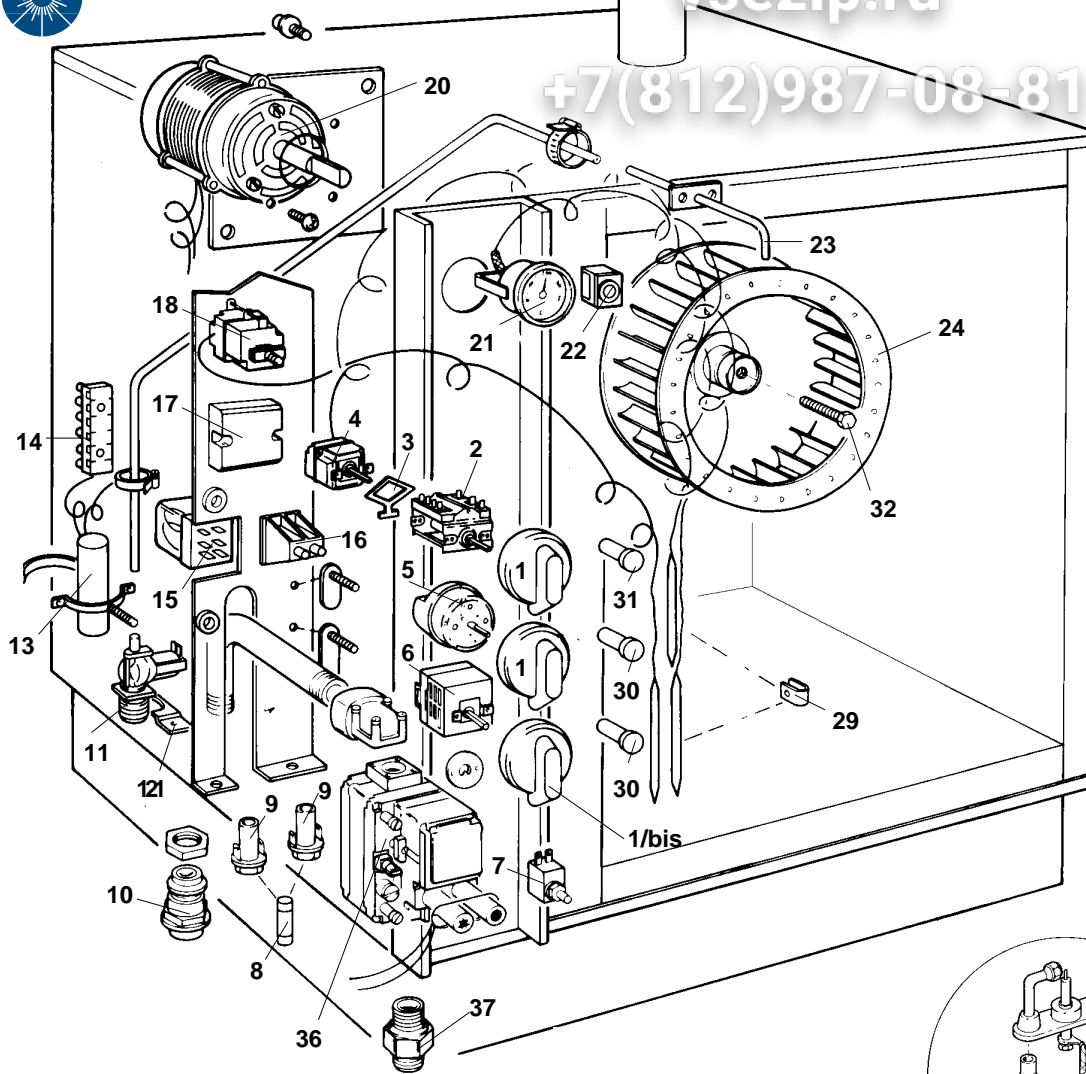


Элл Общепит

vsezip.ru


+7(812)987-08-81

Mod. FC 5G • Forno convezione a gas 5 1/1 GN



I particolari segnalati rappresentano solo il relativo pezzo di ricambio senza indicare la loro esatta forma, dimensione o posizione nell'apparecchio. • Die einzelnen Teile stellen lediglich das entsprechende Ersatzteil dar, ohne dessen genaue Form, Größe oder Position im Gerät wiederzugeben. The single components only represent the equivalent spare part without indicating its exact form, dimension or position inside the appliance. • Chaque élément ne représente que la relative pièce de rechange sans indiquer sa forme, sa dimension ou sa position exacte à l'intérieur de l'appareil.

TAV. N. 1025/00

	SIGLA ZEICHEN SIGNE MARK	CODICE ART. NR. CODE CODE	DESCRIZIONE	BESCHREIBUNG	DESCRIPTION	DESCRIPTION
					vsezip.ru	
				+7(812)987-08-81		
1	-	27950.00	Manopola comandi elettrici	<i>Knebel</i>	Bouton commandes électriques	<i>Knob</i>
1/BIS	-	27949.00	Assieme manopola per regolatore energia	<i>Knebel für Simmerstat</i>	Bouton commandes régulation énergie	<i>Energy control knob</i>
2	B1	7103.00	Commutatore funzioni	<i>Betriebsartenschalter</i>	Commutateur fonctions	<i>Mode switch</i>
3	-	9212.00	Staffa collegamento interr. - termostato	<i>Verbindungsbügel</i>	Châssis jonction interrupteur - thermostat	<i>Bracket</i>
4	F1	29928.00	Termostato camera di cottura	<i>Garraumthermostat</i>	Thermostat chambre de cuisson	<i>Thermostat cooking chamber</i>
5	B3	27099.00	Temporizzatore	<i>Zeitschaltuhr</i>	Temporisateur	<i>Timer</i>
6	B4	4267.10	Regolatore energia	<i>Simmerstat</i>	Régulateur énergie	<i>Humidifier</i>
7	B5	12673.00	Microinterruttore porta	<i>Türkkontaktschalter</i>	Micro-interrupteur porte	<i>Door microswitch</i>
8	E1	26136.00	Fusibile	<i>Sicherung</i>	Fusible	<i>Fuses</i>
9	E1/A	26135.00	Portafusibile	<i>Sicherungshalter</i>	Porte-fusibles	<i>Fuse holder</i>
10	-	12435.00	Pressacavo	<i>Stopfbuchse</i>	Presse-étoupe	<i>Cable bond</i>
11	S1	27090.00	Elettrovalvola acqua	<i>Wasser-Magnetventil</i>	Electrovalve arrivée de l'eau	<i>Solenoid valve (water filling)</i>
12	-	27088.00	Supporto elettrovalvola	<i>Magnetventilhalter</i>	Support électrovalve	<i>Solenoid valve support</i>
13	K1	27563.00	Condensatore motore	<i>Motor Kondensator</i>	Condensateur moteur	<i>Motor capacitor</i>
14	MD	27564.00	Morsettiera di derivazione	<i>Reihenklemme</i>	Bloc de dérivation	<i>Terminal block</i>
15	C1	27562.00	Relé motore	<i>Motor Relay</i>	Relais moteur	<i>Motor relay</i>
16	MA	208027.99	Morsettiera arrivo linea	<i>Anschlußbrett</i>	Bornes arrivée ligne	<i>Terminal block</i>
17	B6	29714.00	Accenditore elettronico per pilota	<i>Piezozünder</i>	Allumeur électronique	<i>Piezo-ignition</i>
18	F6	28647.14	Termostato sicurezza	<i>Sicherheitstermostat</i>	Thermostat de sécurité	<i>Safety thermostat</i>
20	M1	27402.13	Motore ventilatore	<i>Lüfterradmotor</i>	Moteur ventilateur	<i>Motor fan</i>
21	-	27727.00	Termometro	<i>Thermometer</i>	Thermomètre	<i>Thermometer</i>
22	B2	27704.00	Interruttore luminoso verde	<i>Grüner Leuchtschalter</i>	Interrupteur lumineux vert	<i>Green lighting switch</i>
23	-	27522.12	Iniettore acqua umidificatore	<i>Wassereinspritzvorrichtung</i>	Injecteur eau humidificateur	<i>Water injector</i>
24	-	27606.14	Ventola	<i>Lüfterrad</i>	Ventilateur	<i>Fan</i>
29	-	28006.00	Fissaggio bulbi	<i>Fühler-Befestigung</i>	Fixation bulbos	<i>Fixing bulb</i>
30	H2	18199.00	Spia arancio	<i>Orange Kontrollampe</i>	Lampe témoin orange	<i>Orange pilot lamp</i>
31	H1	18198.00	Spia verde	<i>Grüne Kontrollampe</i>	Lampe témoin verte	<i>Green pilot lamp</i>
32	-	155110.99	Vite fissaggio ventola	<i>Lüfterrad-Befestigungsschraube</i>	Vis fixation ventilateur	<i>Fan fixing screw</i>
33	-	28448.00	Assieme scrocchetto	<i>Türschloss</i>	Ensemble serrure porte	<i>Door latch</i>
34	-	27254.00	Guarnizione vetro (OM 29818.00)	<i>Ofenfenster-Dichtung</i>	Joint hublot	<i>Window gasket</i>
35	-	27256.00	Guarnizione porta (OM 29819.00)	<i>Ofentür-Dichtung</i>	Joint porte	<i>Door gasket</i>
36	S2	14501.00	Valvola Elettrosit	<i>Sicherheitsventil Elettrosit</i>	Valve de sécurité Elettrosit	<i>Gasvalve</i>
37	-	140312.99	Nipplo con dado	<i>Nippel</i>	Nipple avec écrou	<i>Nipple</i>
38	-	27085.14	Brucciato	<i>Brenner</i>	Brûleur	<i>Burner</i>
39	-	(**)	Ugello bruciato	<i>Brennerdüse</i>	Injecteur brûleur	<i>Burner injector</i>
40	-	27165.00	Termocoppia	<i>Thermoelement für Brenner</i>	Thermocouple	<i>Thermocouple</i>
41	-	4111.11	Assieme bruciatore pilota	<i>Zündflammenbrennersatz</i>	Ensemble brûleur veilleuse	<i>Pilotburner</i>
42	-	(**)	Ugello pilota	<i>Zündflammerbrennerdüse</i>	Injecteur veilleuse	<i>Pilotburner injector</i>
44	-	27508.24	Camera combustione	<i>Brennkammer</i>	Chambre de combustion	<i>Combustion chamber</i>
		(**)	Vedi istruzioni installazione	<i>Siehe Installationsanleitungen</i>	Voir instructions installation	<i>See installation instructions</i>