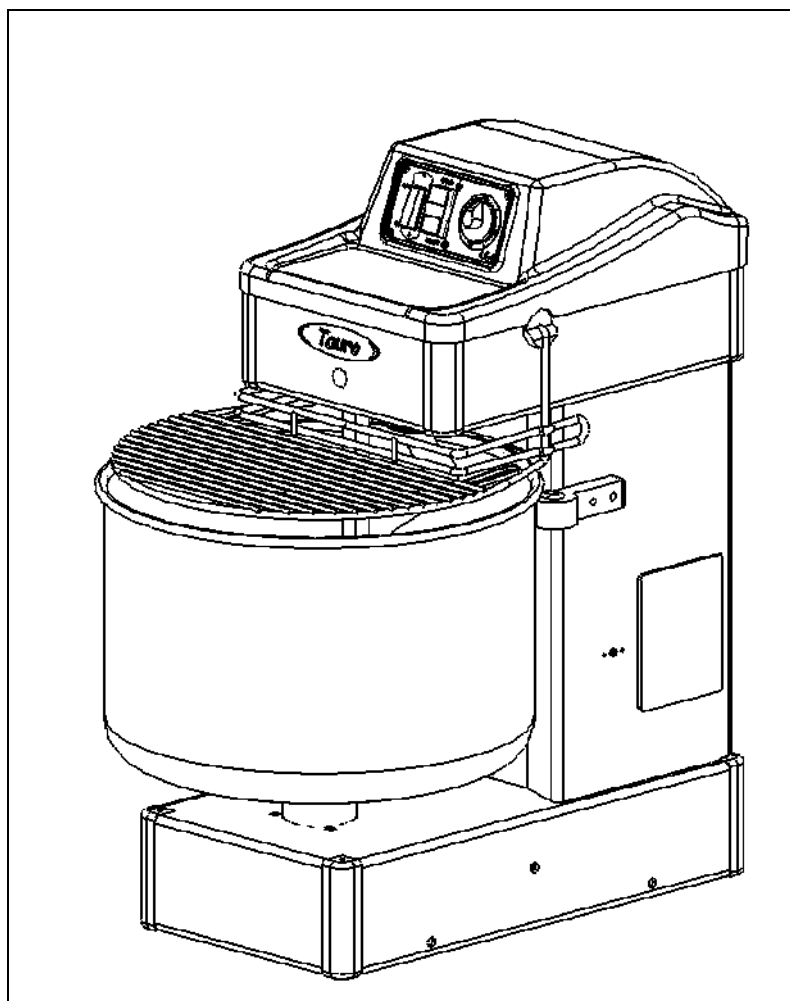
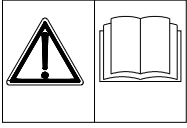


**ИНСТРУКЦИЯ ПО ЭКСПЛУАТАЦИИ И ТЕХНИЧЕСКОМУ ОБСЛУЖИВАНИЮ
СПИРАЛЬНОЙ ТЕСТОМЕСИЛЬНОЙ МАШИНЫ TAURO 12/18/22/25/30/35/40/35A/40A**





Эта инструкция по эксплуатации и техническому обслуживанию содержит необходимую информацию о транспортировке, запуске, эксплуатации и техническом обслуживании машины. С ней необходимо сверяться перед каждой операцией. Инструкцию необходимо прочитать как техникам, отвечающим за техническое обслуживание, так и операторам машины, и строго следовать ее положениям.

Инструкция является неотъемлемой частью машины и должна храниться в надлежащем месте для осуществления возможности постоянных консультаций.

СОДЕРЖАНИЕ

ИНСТРУКЦИИ ПО БЕЗОПАСНОСТИ.....	3
РИСКИ.....	4
ВОЗМОЖНЫЕ РИСКИ, ЗАПРЕТЫ, ОБЯЗАТЕЛЬНЫЕ ДЕЙСТВИЯ: таблица.....	5
ИСПОЛЬЗУЕМЫЕ СИМВОЛЫ И КВАЛИФИКАЦИЯ ПЕРСОНАЛА.....	6
ОПИСАНИЕ И ФУНКЦИИ МАШИНЫ.....	6
УСЛОВИЯ ДЛЯ РАБОТЫ	7
МАРКИРОВКА, РАСПОЛОЖЕНИЕ ОПЕРАТОРА И ОПАСНЫЕ ЗОНЫ	7
ТЕХНИЧЕСКИЕ ДАННЫЕ, УПАКОВКА, ГАБАРИТЫ И ВЕС	8
ТРАНСПОРТИРОВКА И ПЕРЕСТАНОВКА.....	9
ХРАНЕНИЕ.....	9
МОНТАЖ.....	10
КОНСЕРВАЦИЯ МАШИНЫ	10
УСЛОВИЯ ГАРАНТИИ	10
ИНСТРУКЦИИ ПО ЭКСПЛУАТАЦИИ	11
ЭКСПЛУАТАЦИЯ МАШИНЫ	12
ЧИСТКА И ТЕХНИЧЕСКОЕ ОБСЛУЖИВАНИЕ.....	13
СИСТЕМА БЕЗОПАСНОСТИ И ЭЛЕКТРОБЛОК.....	13
ОБЫЧНОЕ ТЕХОБСЛУЖИВАНИЕ	14
ДОПОЛНИТЕЛЬНОЕ ОБСЛУЖИВАНИЕ.....	14
ПЕРИОДИЧЕСКОЕ ТЕХОБСЛУЖИВАНИЕ	15
ЗАПАСНЫЕ ЧАСТИ	15
ГЛАВНЫЕ КОМПОНЕНТЫ.....	15
РАЗБОРКА И УТИЛИЗАЦИЯ.....	15
ЗАПАСНЫЕ ЧАСТИ	16-19
ТЕХНИЧЕСКИЕ ПРОБЛЕМЫ И СПОСОБЫ ИХ УСТРАНЕНИЯ.....	19
ЭЛЕКТРИЧЕСКИЕ СХЕМЫ	20

ИНСТРУКЦИИ ПО БЕЗОПАСНОСТИ

Безопасная и систематическая работа машины является предметом правильного использования положений, приведенных ниже.

Требования по безопасности

- Персонал должен быть в хорошем физическом и умственном состоянии и должным образом проинструктирован об использовании тестомесильной машины, прочитав настоящую инструкцию.
- Человек, ответственный за безопасность компании, за служебное помещение или подразделение, при подборе оператора для работы на машине (рабочего, подходящего для выполнения задач в соответствии с существующими положениями) должен оценить культурный уровень, физическое состояние и психологические аспекты (ментальную устойчивость, чувство ответственности и т.д.) Дополнительно, в соответствии с отношением и способностями подобранного человека, он должен пройти обучение, прочитав данную публикацию, чтобы пополнить знания о работе на машине и правилах поведения.
- Место, где располагается машина, должно быть хорошо освещенным, свободным и чистым.
- Персонал, отвечающий за работу машины, ее чистку и техническое обслуживание, должен носить предписанные личные средства защиты.
- Нельзя носить свободно развевающуюся одежду, такую как галстуки, разорванная одежда, расстегнутые жакеты и т.д., чтобы избежать случаев защемления одежды в машине.
- Необходимо выключать главную вилку электроподсоединения во время операций по очистке и техническому обслуживанию машины с целью соблюдения правил по безопасности.
- Нельзя оставлять машину без надзора во время работы. Следует замечать любой странный звук или движение и не находиться рядом с вращающимися частями. Никогда не открывать защитную решетку до полной остановки рабочих органов.
- По окончании работы необходимо убедиться в полной выгрузке машины, выключить главный выключатель, поставить машину в безопасное место и почистить ее с применением нейтрального моющего средства.

Средства безопасности

Машина оснащена средствами защиты работы машины и оператора. Они не должны быть убраны или модифицированы, а условия работы должны периодически проверяться.

- Главный выключатель: он прерывает подачу электричества на машину с целью безопасности во время технического обслуживания.
- Термовыключатель: он прерывает подачу электричества в случае перегрева электромотора.
- Закрепленные защитные устройства: все решетки и защитные устройства, закрепленные с помощью винтов или механических блоков, могут быть сняты только квалифицированным персоналом во время технического обслуживания в соответствии с предписанными процедурами. Как только работа закончена, они должны быть незамедлительно поставлены на место.
- Съёмные защитные устройства: перемещение защитной решетки включает микро-выключатель, который останавливает работу тестомесильной машины, если решетка остается открытой. Подъем решетки во время работы машины обязательно прерывает цикл как во время аварийной остановки. Чтобы опять включить машину, необходимо нажать кнопку запуска.

Нормы безопасности машины

- EN 292 Безопасность машины
- EN 294 Самые короткие расстояния для предотвращения несчастных случаев
- CEI 17-13. Узлы, оснащенные защитными устройствами, и действия, направленные на снижение травматизма
- Директивы Европейского Сообщества: 89/392/СЕЕ, 89/336/СЕЕ, 91/368/СЕЕ, 93/44 СЕЕ, 93/68 СЕЕ.

Зип Общепит

vsezip.ru

+7(812)987-08-81

РИСКИ



Опасность зажима: при повреждении защитной решетки или снятии крышки во время сервисного обслуживания возможен доступ к движущимся частям машины.



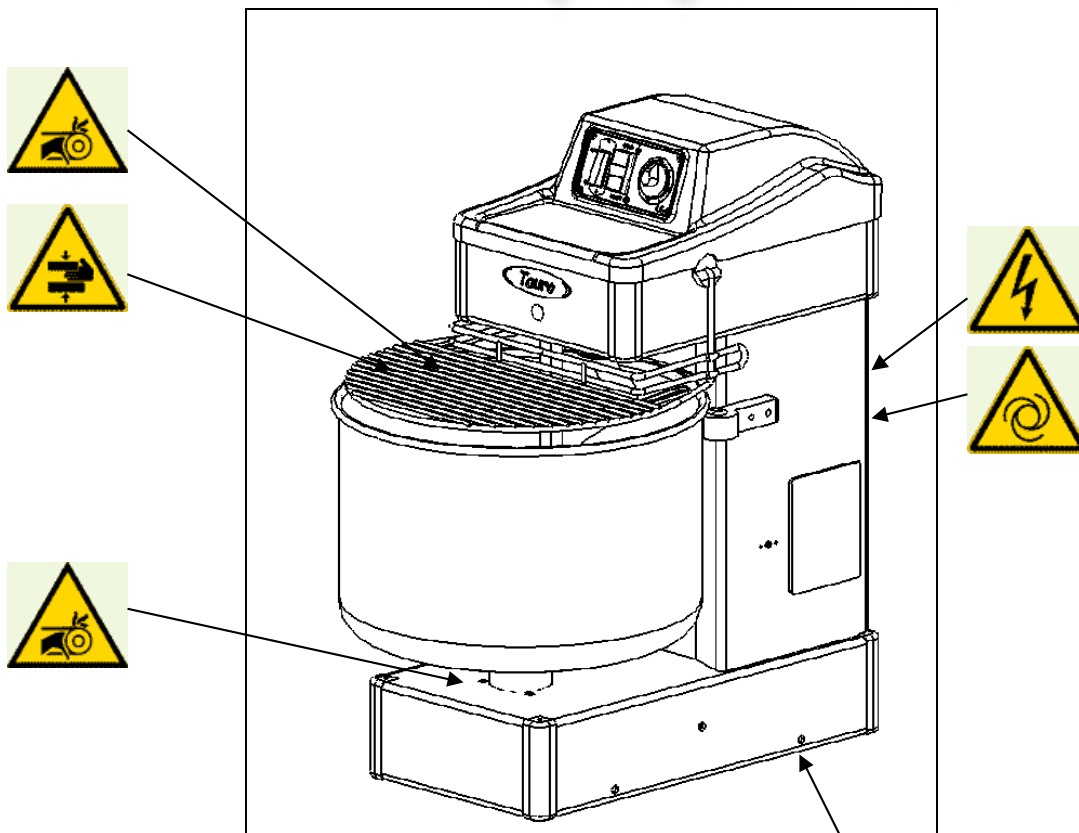
Опасная зона, где может произойти сильное физическое увечье. Не вставляйте верхние/нижние конечности или другие предметы без приведения машины в безопасное положение.



Опасность электрошока: не включайте машину без соответствующего заземления. Убедитесь, что она установлена в соответствии с нормами и действующим законодательством страны установки машины.



Автоматический цикл: после запуска машина начинает работать по автоматическому рабочему циклу. Убедитесь в то, что во время работы конечностями или другими предметами не нарушены барьеры безопасности.



Отключите машину перед любой операцией



Необходимо заземление

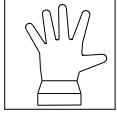



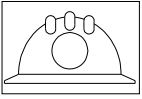

Устойчивость машины: чтобы избежать скольжения на мокрых или грязных поверхностях или размещения в неустойчивом месте (суда, самолеты и т.д.), используйте соответствующие крепления для надежной фиксации (4 якоря по 200 кг, винты М8)

ВНИМАНИЕ!

- Когда машина работает, носите соответствующие средства защиты.
- Хорошо очищайте машину после каждого использования.
- Не снимайте устройства безопасности и защитные крышки.
- Не просовывайте никакие предметы через защитную решетку. Перед каждым действием подождите, чтобы машина полностью остановилась.

ИСПОЛЬЗУЕМЫЕ СИМВОЛЫ И КВАЛИФИКАЦИЯ ПЕРСОНАЛА

Ниже указана квалификация персонала, необходимая для работы на машине. Приведенные символы показывают соответствующую компетенцию, необходимую для описываемых операций. Символы не указаны в случаях, когда процедура предписана для всех.

Символ	Описание	Характеристики
	ОПЕРАТОР	Человек, разбирающийся в функциях машины, ее принадлежностях, схемах и устройствах для безопасной работы. Он должен знать рабочий процесс и соответствующие показатели по максимально разрешенному количеству используемых ингредиентов. Он должен хорошо знать инструкцию по эксплуатации и техническому обслуживанию машины.
	ЭЛЕКТРИК	Здоровый человек, имеющий квалификацию электрика, прочитавший и понявший инструкцию по эксплуатации и техническому обслуживанию машины.
	МЕХАНИК	Здоровый человек, имеющий квалификацию механика, прочитавший и понявший инструкцию по эксплуатации и техническому обслуживанию машины.
	ЧЕЛОВЕК, ОТВЕЧАЮЩИЙ ЗА ОПЕРАЦИИ ПО ПЕРЕМЕЩЕНИЮ ГРУЗОВ	Здоровый человек, имеющий квалификацию грузчика, прочитавший и понявший инструкцию по эксплуатации и техническому обслуживанию машины.
	ПОМОЩЬ Тел. +39 030.265.04.88 Факс +39 030.265.10.82	<ul style="list-style-type: none"> ▪ Запросы о современных действующих инструкциях ▪ Помощь, предоставляемая по телефону, по работе, установке или поломке машины ▪ Запрос на запчасти, ремонт, обслуживание, вызовы ▪ Обучение
	ВНИМАНИЕ	Этот вид сигнала требует срочного внимания к указанным операциям. Отсутствие внимания может привести к поломке машины или несчастному случаю.

ОПИСАНИЕ И ФУНКЦИИ МАШИНЫ

Спиральные тестомесильные машины TAURO сконструированы для замеса теста с использованием муки и воды, как основы. Вращающийся спиральный рабочий орган перемешивает, соединяет, улучшает, обогащает кислородом смесь, находящуюся во вращающейся деже, и, благодаря энергичному механическому воздействию, смесь готовится быстро и эффективно. Сконструированная для приготовления хлебного теста, машина пригодна для приготовления дрожжевого теста и в целом всех хлебобулочных изделий с использованием следующих ингредиентов: всех видов муки, воды, дрожжей, жира/масла, сахара, приправ и красящих веществ, разрешенных законом, соли, отваров и других компонентов для производства хлебобулочных изделий или сдобы.

Использование машины для других целей означает, что квалифицированный персонал должен модифицировать машину, а также настоящую инструкцию.

Мощный двигатель и система трансмиссии вместе со стальной конструкцией определяют ее выносливость и надежность для промышленного использования. Средства защиты и электронное оборудование, соответствующие европейским стандартам, дополняют прекрасную конструкцию этих машин.

Машина, загруженная ингредиентами (обычно водой, мукой и добавками в соответствии с предусмотренным количеством, указанным ниже), включается с помощью пускового устройства и выполняет цикл по инструкции или времени в течение нескольких минут, когда вращающиеся спиральный рабочий орган и дежа смешивают ингредиенты. Чтобы вынуть смесь, необходимо выключить главный выключатель машины. После этого можно поднять решетку и извлечь смесь из дежи двумя руками. Можно использовать лопатку из пластмассы, алюминия или дерева.

УСЛОВИЯ ДЛЯ РАБОТЫ

Условия вокруг машины: машину необходимо установить в светлое, хорошо проветриваемое помещение на твердую, ровную поверхность. Температура окружающей среды от 5 до 40°С с влажностью воздуха не выше 90%.

Освещение: освещение на рабочем месте оператора должно быть пригодным для работы в целом и соответствовать общему освещению в соответствии со стандартами и правилами. В любом случае оно должно быть достаточным для чтения предписаний, командных сигналов, но не быть слишком ярким, чтобы тревожить оператора.

- Вибрация: при правильном использовании машины вибрация не создает опасных ситуаций.
- Создаваемый шум: 70 dbA при нормальной работе.
- Электромагнитная обстановка: описываемая машина была создана для правильной работы в электромагнитной обстановке промышленного типа.



Взрывоопасная обстановка: атмосфера, чувствительная к взрывам, благодаря местным и/или рабочим условиям, считается потенциально взрывоопасной. Эта машина не была создана для работы в потенциально взрывоопасной обстановке.

МАРКИРОВКА, РАСПОЛОЖЕНИЕ ОПЕРАТОРА И ОПАСНЫЕ ЗОНЫ

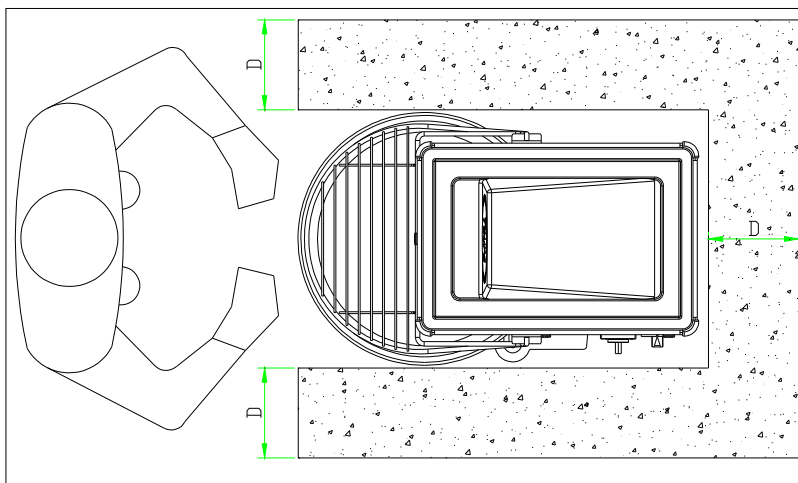
На задней стороне машины прикреплен шильдик, аналогичный указанному ниже. Он содержит информацию о производителе, модели машины, заводском номере, электрической мощности, частоте, потребляемой мощности, количестве фаз и годе производства.

На рисунке ниже показан шильдик, место положения оператора по отношению к машине и опасная зона AS, которая должна быть свободна от людей на расстоянии $D = 250$ мм.

Mod.	<input type="text"/>	N.	<input type="text"/>
Hz	<input type="text"/>	Kw	<input type="text"/>
Volt	<input type="text"/>		
CE	<input type="text"/>	Manufactured in ITALY	

SIGMA
BAKERY-PASTRY-PIZZA EQUIPMENT

Via Artigianato 85 - 25030 Torbole Casaglia (BRESCIA) ITALY -
Tel. +39 030 265 04 79 Fax +39 030 265 01 43



Зип Общепит



ТЕХНИЧЕСКИЕ ДАННЫЕ, УПАКОВКА, ГАБАРИТЫ И ВЕС

vsezip.ru

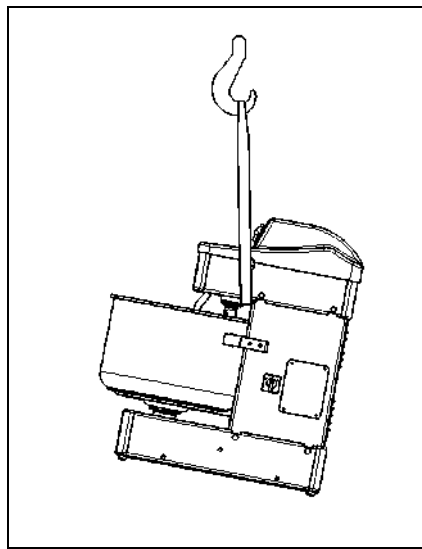
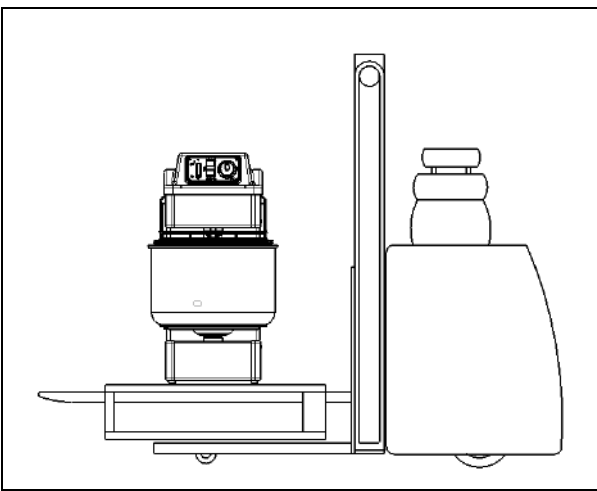
Существует четыре вида упаковки: машина на паллете, обернутая целлофаном, машина на паллете в картонной коробке, машина на паллете в обрешетке и машина на паллете в ящике.

+7(812)987-08-81

Модель	В	Б	А	А	Б	В	В	Н-ТЬ
Тауро 25	700	440	770	72	32	0,75	0,75	0,8-1,1
Тауро 30	750	490	770	75	41	0,75	0,75	0,8-1,1
Тауро 35	750	490	830	92	48	0,75	0,75	1,2/1,55
Тауро 35А	750	490	910	94	48	0,75	0,75	1,2/1,55
Тауро 40	780	530	830	96	59	0,75	0,75	1,2/1,55
Тауро 40А	780	530	910	102	59	0,75	0,75	1,2/1,55

Станд упаковка Тауро	А мм	В мм	Н мм
22/25/30/35/40	850	600	1000

ТРАНСПОРТИРОВКА И ПЕРЕСТАНОВКА



Зип Общепит

vsezip.ru

+7(812)987-08-81

Машина без паллеты



Благодаря ее неустойчивости, машину необходимо переставлять с помощью соответствующей крепкой ленты, которую просовывают под головку, как показано на рисунке справа.

Перед тем, как поднять машину, необходимо привести решетку в вертикальное положение.

- Убедитесь, что подъемное оборудование подходит для подъема такого груза; работать надо на свободной площадке; во время перестановки держите груз как можно ниже к полу.
- Убедитесь в наличии личных средств безопасности.
- При подъеме машина слегка наклоняется на 10-15 градусов.

Правила подъема с подъемной тележкой: для перестановки машины всегда используйте паллету.



Машина на паллете

- Убедитесь, что подъемное оборудование соответствует нормам для подъема грузов.
- Убедитесь, что вилы подъемника разведены на максимум и в то же время плотно прилегают к паллете.
- Работайте на площадке, свободной от людей, животных или объектов.
- Во время перестановки держите груз как можно ниже к полу.
- Убедитесь в наличии личных средств безопасности.

ХРАНЕНИЕ

Хранение упакованной машины:

Машину необходимо хранить в закрытом помещении на ровной, твердой поверхности, свободной от пыли и грязи, вдали от атмосферного воздействия и в гигиенически безопасном месте.

Температура должна быть от -20 and $+50^{\circ}\text{C}$, влажность – не более, чем 90%.

Хранение распакованной машины:

Если машина уже распакована, то ее надо поднять с пола на паллете или другом приспособлении и накрыть для защиты от влаги, пыли и грязи. При обертывании целлофаном или другим пластиком избегайте герметичного закрытия во избежание появления коррозии из-за конденсата.



ВНИМАНИЕ! Хранение на улице запрещено!!!

МОНТАЖ



Машина должна стоять в вертикальном положении на ровной, прочной, твердой поверхности, соответствующей весу груза (сопротивление пола более 20 кг/см^2). Во избежание опасности опрокидывания, необходимо заякорить машину к полу с помощью четырех штырей или болтов с суммарным сопротивлением движению более 300 кг (M8).



Подсоединение к электросети

Подсоединение к электросети должно быть произведено электриком в соответствии с нормами и правилами страны установки. Убедитесь, что напряжение и частота соответствуют показателям на шильдике машины. Машина снимается с гарантии из-за неправильного подсоединения к электросети.



Зип Общепит

vsezip.ru

+7(812)987-08-81

КОНСЕРВАЦИЯ МАШИНЫ

Консервация машины проводится перед длительным периодом нахождения ее в нерабочем состоянии.

Аккуратно очистите машину.

Отсоедините от электросети.

Заверните в первоначальную упаковку, если возможно.

УСЛОВИЯ ГАРАНТИИ

Срок действия: гарантия начинается в день отгрузки и длится двенадцать месяцев, если:

- Машина не была повреждена во время транспортировки, была смонтирована, запущена в эксплуатацию и проходила техническое обслуживание в соответствии с предписаниями настоящей инструкции.
- Посторонние детали не были использованы, вставлены, добавлены в машину.
- Она не была переделана или подвергнута ремонту покупателем или третьей стороной, поставившей машину, без предварительного согласия.

Следующие условия подтверждают неправильное использование машины:

- Загрузка сверх разрешенной нормы или использование несоответствующих ингредиентов.
- Процедура очистки несоответствующими инструментами или предметами, которые могут поцарапать дежу, повредить машину или окраску.
- Использование машины в несоответствующей обстановке.

Гарантия

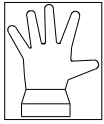
Поставщик должен быть незамедлительно извещен о случае дефекта машины. Проводится быстрый анализ проблемы и вместе с покупателем подбирается способ ее решения.

После согласования оператор должен предоставить необходимое время и возможность поставщику для внесения изменений, усовершенствований, ремонта или гарантийной замены, которые поставщик считает необходимыми по его усмотрению: в противном случае поставщик не несет ответственности за дефект.

Износ деталей

Некоторые детали сконструированы таким образом, что могут служить значительно дольше по сравнению с обычным сроком использования машины или сроком службы по гарантии. Поломка или неправильная работа этих деталей зависит от использования, хотя они расцениваются как изношенные детали, но не являются предметом гарантии, если нет очевидных дефектов частей или самой машины.

Таковыми деталями являются: приводные ремни, двигатели, подшипники и дежи.



ИНСТРУКЦИИ ПО ЭКСПЛУАТАЦИИ МАШИНЫ

Машиной управляют с помощью пульта управления, расположенного справа, как показано ниже.

+7(812)987-08-81

Как запустить машину вручную

- Электронное подсоединение машины.
- Поставьте таймер в положение ON, повернув ручку на отметку 30 минут.
- Поверните выключатель скорости в положение 1 или 2.
- Для запуска машины нажмите START.
- Для остановки машины нажмите STOP.



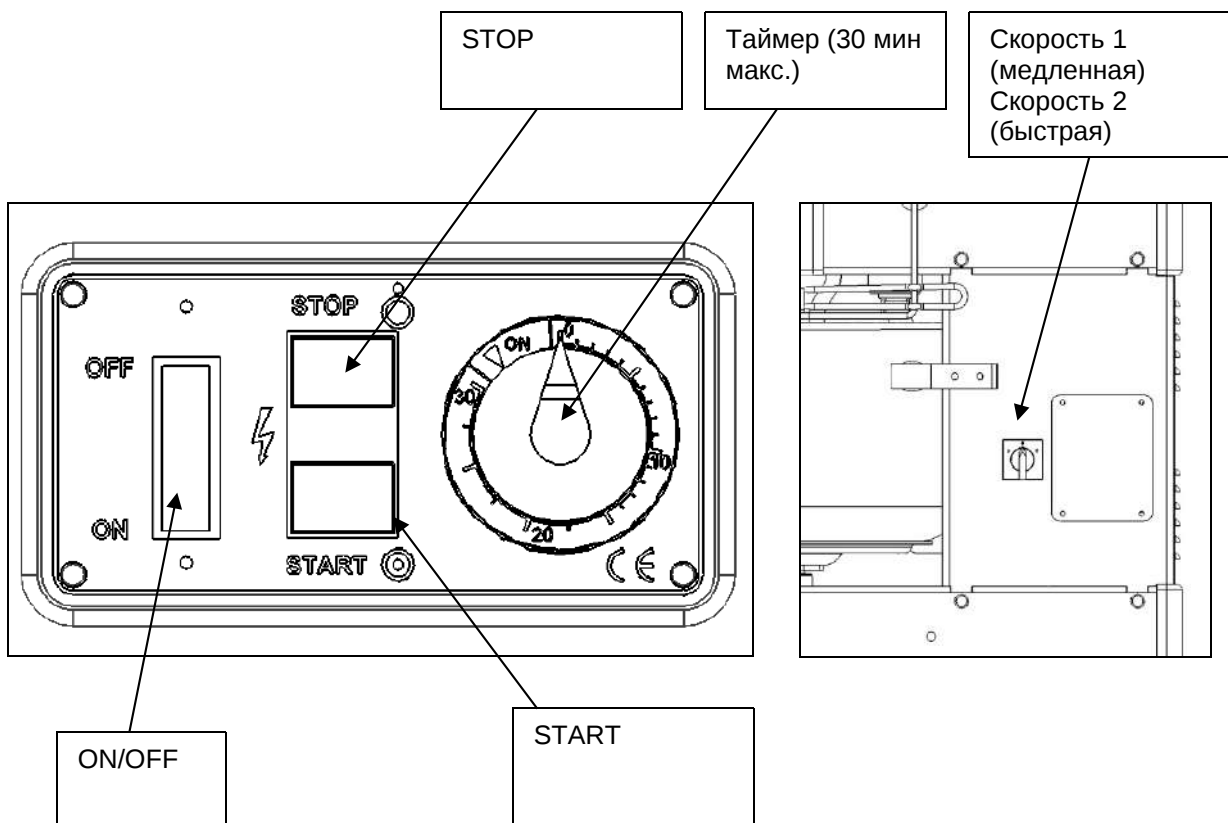
ВНИМАНИЕ: при запуске машины защитная решетка должна быть опущена; в противном случае система безопасности не позволит машине включиться.

Проверьте правильность вращения дежи (по часовой стрелке); если не работает, то нужна помощь квалифицированного электрика.

Как работать со спиральной тестомесильной машиной

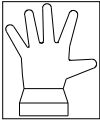
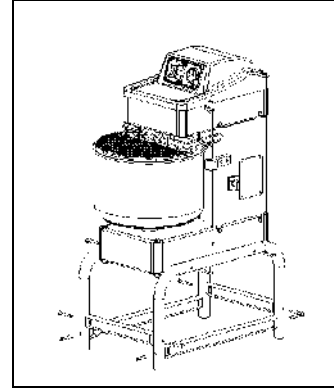
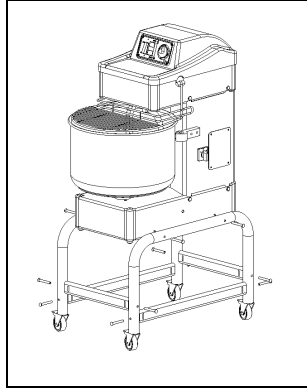
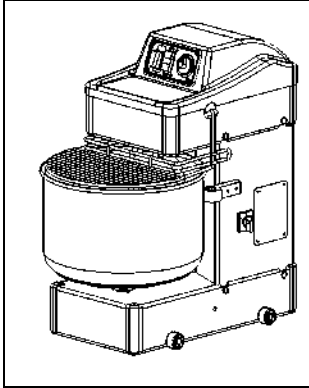
Поверните выключатель в положение I:

- Опустите защитную решетку и поставьте таймер в положение ON.
- Выберите необходимую скорость, 1 (медленно) или 2 (быстро).
- Нажмите кнопку START: машина начнет замес.
- При поднятии защитной решетки дежи машина остановится. Для продолжения замеса опустите решетку и нажмите START.
- Для остановки машины в любое время нажмите кнопку STOP.
- Чтобы остановить машину в заданное время, поверните ручку таймера на выбранное количество минут и нажмите START. Машина опять включится и остановится в то время, когда индикатор таймера придет в нулевое положение. В течение выбранного времени работы машины можно изменить скорость вращения с медленной на быструю, повернув соответствующий выключатель.



ОПЦИИ:

Исполнение спиральных тестомесильных машин Tauro 22/25/30/35/40 может быть следующим: машина на станине стационарной, машина на станине на колесах, машина на подставке с вращающимися колесами и машина на подставке без колес (при формировании заказа необходимо сообщить о выбранном исполнении) **+7(812)987-08-81**



ЭКСПЛУАТАЦИЯ МАШИНЫ

Теперь машина готова к замесу теста. Соблюдайте несколько простых правил:

- Наливайте в дежу правильное количество воды.
- Добавляйте правильное количество муки, чтобы смесь постепенно достигала правильной консистенции. Кроме того, если доливать воду в муку, то на дне образуются комки муки и такое тесто нужно месить значительно дольше с риском для его качества.
- Добавлять ингредиенты по выбору: соль, дрожжи, растительное масло и т.д.

Порядок загрузки тестомесильной машины устанавливает клиент. Несмотря на всю информацию об использовании машины, много проблем возникает именно из-за неправильного ее использования. Оптимальное использование машины достигается не путем увеличения количества теста, которое ограничено объемом дежи, а низким процентным содержанием воды.

Следующая таблица показывает соотношение:

Модель	Тесто кг	Мука кг	ВОДА %	ВОДА ЛИТР
Tauro 22	21/22	13	55/60 %	7,2-8
Tauro 25	24/25	15	55/60 %	8,3-9
Tauro 30	29/30	18	55/60 %	10-11
Tauro 35	34/35	22	55/60%	12/13
Tauro 40	39/40	25	55/60%	14/15

Использование муки с большим показателем клейковины делает тесто очень эластичным. Это тесто требует большой мощности. В этом случае, также как и в случае, когда замешивают тесто с низким содержанием воды, учитывая вышеприведенную таблицу, необходимо снизить массу теста, замешиваемого в машине.

ЧИСТКА И ТЕХНИЧЕСКОЕ ОБСЛУЖИВАНИЕ

+7(812)987-08-81



СИСТЕМА БЕЗОПАСНОСТИ И КОНТРОЛЬ ЭЛЕКТРОБЛОКА

Встроенные системы безопасности и электроблок необходимо периодически проверять квалифицированному электрику.

Интервалы	Инспекционные методы
d= ежедневно w = еженедельно m = каждый месяц a = ежегодно	О = осмотр: необходима обычная визуальная проверка (напр: аварийная лампа) F = функция: необходима физическая проверка (напр: нажать аварийную кнопку для остановки машины) M =меры: необходим контроль с соответствующими инструментами (напр: проверить заземления).

Главный выключатель

Цель: защита линии подачи электричества.

Функция: это оборудование отделяет машину от сети; он находится справа внизу дифференцированной защитной панели.

Контроль	
Интервал	Метод
a	F

Микро-выключатель остановки цикла и защитная решетка

Цель: остановить машину немедленно и безусловно. Функция: при нажатии кнопки STOP или поднятии защитной решетки питание двигателя прерывается, и двигатель останавливается. Чтобы опять запустить машину и начать цикл, оператор должен нажать кнопку START.

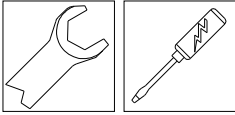
Контроль	
Интервал	Метод
m	F

Проверки работы электроблока

Необходимо периодически проверять автоматическую работу машины и ее заземление. Как работает машина, функционируют защита и терминальные контакты, сохранность кабелей, сигнальных ламп и заземления.

Контроль	
Интервал	Метод
a	F, M

НЕ ПРОВОДИТЕ НИКАКОГО ТЕХНИЧЕСКОГО ОБСЛУЖИВАНИЯ ИЛИ ЧИСТКИ ПРИ ВКЛЮЧЕННОМ ЭЛЕКТРОПИТАНИИ +7(812)987-08-81



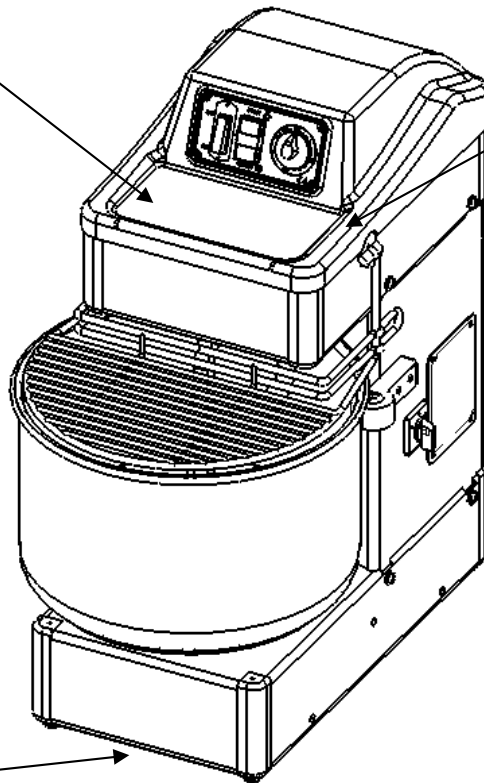
Нет необходимости в проведении какой-либо определенной технической операции. Все подшипники и передаточные механизмы смазаны на весь срок службы машины. Содержите машину в чистоте, чтобы избежать попадания муки на подвижные детали, что может послужить причиной скрипа и преждевременного износа.



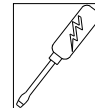
Чтобы натянуть приводной ремень, необходимо снять верхнюю крышку, открутить болты двигателя и натянуть ремень с усилием. Закрутите болты двигателя, поставьте крышку на место и проверьте машину, включив ее.



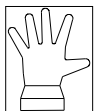
Неисправность выключателя решетки: снимите верхнюю защитную крышку, проверьте выключатель, снова закройте крышку и проверьте работу машины.



Чтобы натянуть нижнюю цепь, необходимо снять нижнюю крышку (перевернуть машину вверх дном), и проверить натяжное устройство цепи. Поставьте на место крышку и проверьте работу машины.

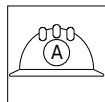


В случае повреждения электрокабеля замените его на кабель **H07RN/F** размером 3x1,5 мм².



Чистка: Чистку нельзя проводить струей воды, т.к. машина не имеет спец защитных приспособлений. Чистите ее влажной тряпкой и используйте нейтральные моющие средства или очистители.

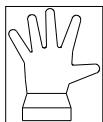
ДОПОЛНИТЕЛЬНОЕ ОБСЛУЖИВАНИЕ



При необходимости вмешательства, неупомянутого отдельно в инструкции, необходимо обратиться к уполномоченному персоналу компании SIGMA SrL. Для замены двигателя, электронной платы или если машина упала, обратитесь в отдел технической помощи для вызова специалиста или ремонта на производстве.

Зип Общепит
vsezip.ru
+7(812)987-08-81

ПЕРИОДИЧЕСКОЕ ТЕХНИЧЕСКОЕ ОБСЛУЖИВАНИЕ



ЧИСТКА И ЕЖЕДНЕВНЫЙ КОНТРОЛЬ

- Очищайте внешнюю поверхность дежи и рабочие органы тряпкой или нейтральными моющими средствами.
- Проверяйте работу машины и выполнение ею аварийных команд.

ЕЖЕМЕСЯЧНОЕ И ЕЖЕГОДНОЕ ТЕХНИЧЕСКОЕ ОБСЛУЖИВАНИЕ



Ежемесячное техническое обслуживание:

- Тщательная чистка машины.
- Проверка работы машины и выполнение аварийных команд.
- Проверка внешних деталей машины: рабочих органов, дежи, защитной решетки.
- Проверка уровня шума привода.

Ежегодное техническое обслуживание:

- Тщательная чистка и полная проверка машины.
- Тщательная проверка приводных механизмов.
- Проверка хорошо закрученных болтов всей машины.

Закручивание болтов

	M6	M8	M10	M12	M14	M16
Винты машины (8.8) [Nm]	9.7	23	47	80	130	196
Контрастные полюсные винты (10.9) [Nn]	13.6	33	6	113	180	275



- Контроль встроенной системы безопасности.

ЗАПАСНЫЕ ЧАСТИ

Компания SIGMA SrL оставляет за собой право вносить изменения, которые она считает уместными для своих машин. При обращении в компанию всегда необходимо указывать следующее:

- Модель машины
- Заводской номер
- Год производства
- Местоположение, описание, код детали и необходимое количество.

Писать по адресу: Sigma SrL via Artigianato 85, 25030 Torbole Casaglia (BS) Italy

ГЛАВНЫЕ КОМПОНЕНТЫ

- Используемое сырье: машина изготовлена из стали, чугуна, латуни и пластмассы. Все эти материалы легко перерабатываются и не представляют угрозы для загрязнения окружающей среды и/или безопасности людей. Целесообразно отделять различные материалы для переработки.
- Электроблок может быть снят и уничтожен через специальную фирму.
- Обработка поверхности: окраска металлических поверхностей осуществлена материалами, используемыми в пищевом производстве.
- Упаковка компании Sigma полностью соответствует директивам 94/62/ЕС и законодательному акту от 05/02/97 п. 22 (об успешной переработке) и затем превращается в мусор, который легко перерабатывается по любой общественной программе переработки отходов.

РАЗБОРКА И УТИЛИЗАЦИЯ

Зип Общепит

Покупатель является единственным ответственным, чтобы сделать, когда машина пришла в нерабочее состояние, и должен следовать местным и национальным нормативным актам. Разборка механических и электрических частей должна быть поручена персоналу, работающему на производстве.

+7(812)987-08-81

ЗАПАСНЫЕ ЧАСТИ СПИРАЛЬНОЙ ТЕСТОМЕСИЛЬНОЙ МАШИНЫ TAURO 22/25/30/35/40

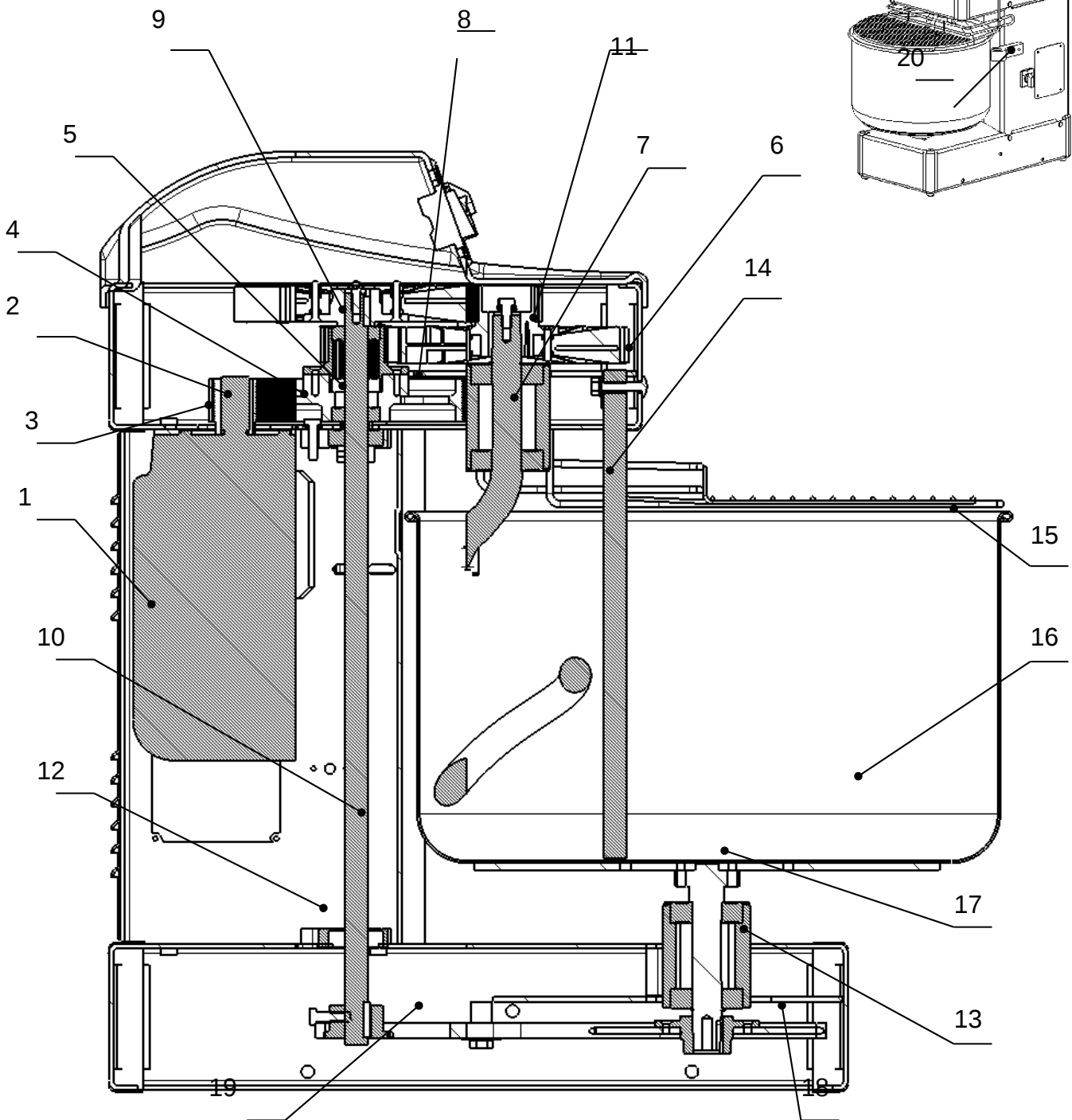
Кол	Описание
1	MOTOR 1.1 Kw 230-400V 50 Hz 2 POLES THREE PHASE
1	MOTOR 1.1 Kw 230V 50 Hz 2 POLES SINGLE PHASE BROOK
1	MOTOR 1.4/1 Kw 380V 50 Hz 2/4 POLES 2 speeds
1	MOTOR PULLEY 1 SPEED
1	MOTOR PULLEY 2 SPEEDS
1	BELT POLY-V 260J 15
1	TOOTHED HUB Z22 8MM WITH BEARINGS SEAT
2	BEARINGS 6004 2RS 20-42-12
15	TOOTHED BELT 720 8MM 12-30

8	011
9	01116
10	011
11	011
12	13C
13	011
14	01C
15	031
16	19C
17	13C
18	011
20	13C
19	011
20	051
21	051
21	011
21	011
21	04C
21	04C
22	011
23	011
24	
25	18
26	12C
27	
28	011
28	011
28	13C
29	14C

Зип Ощепит

30	01150063 01150071 17000011	Tauro 35/40	2 2 2	LATERAL WHEEL SUPPORT LATERAL WHEEL SUPPORT POLYAMID WHEEL 6 40X20
31	25001486	Tauro 35/40	1	ELECTRICAL PANEL

vsezip.ru
+7(812)987-08-81



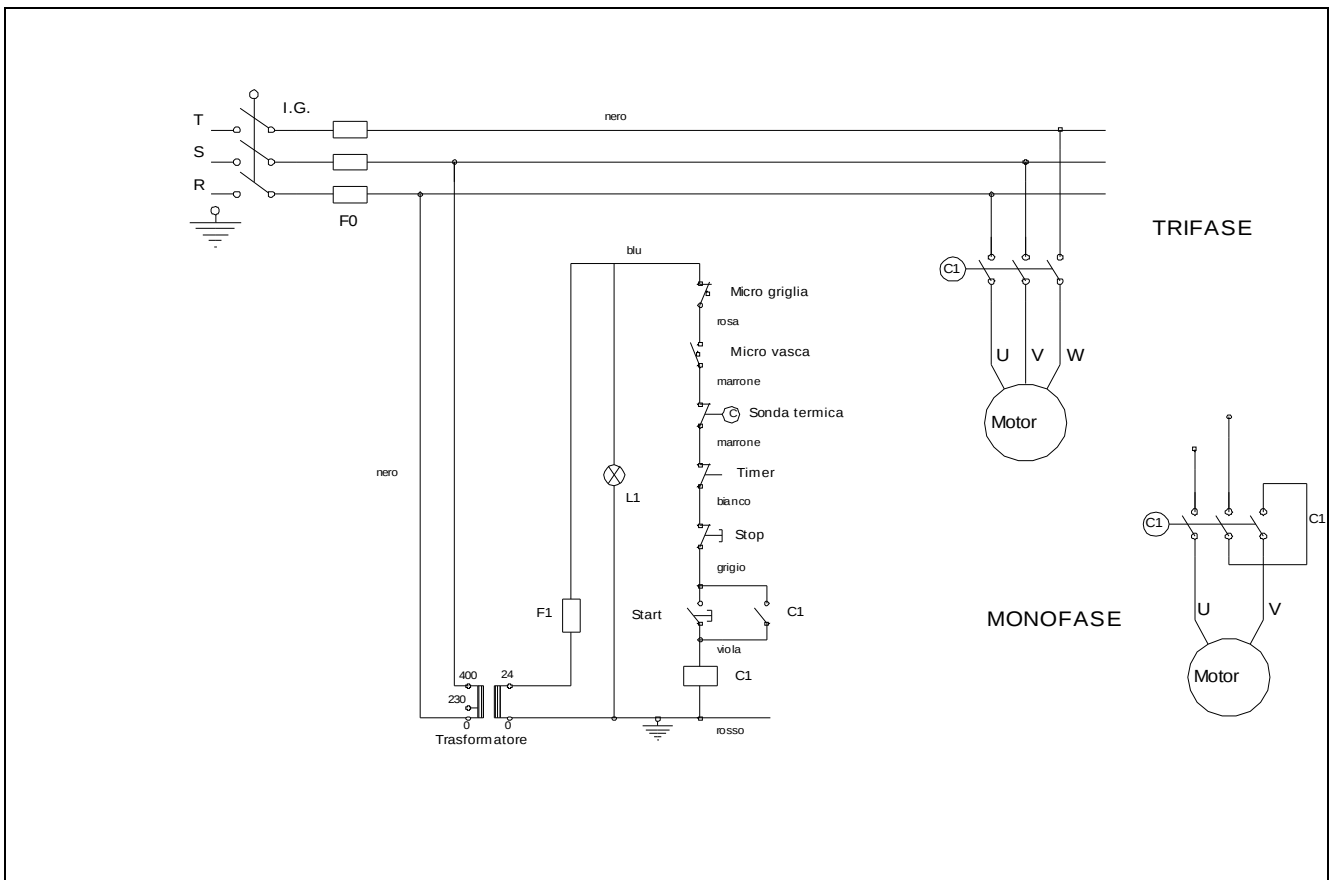
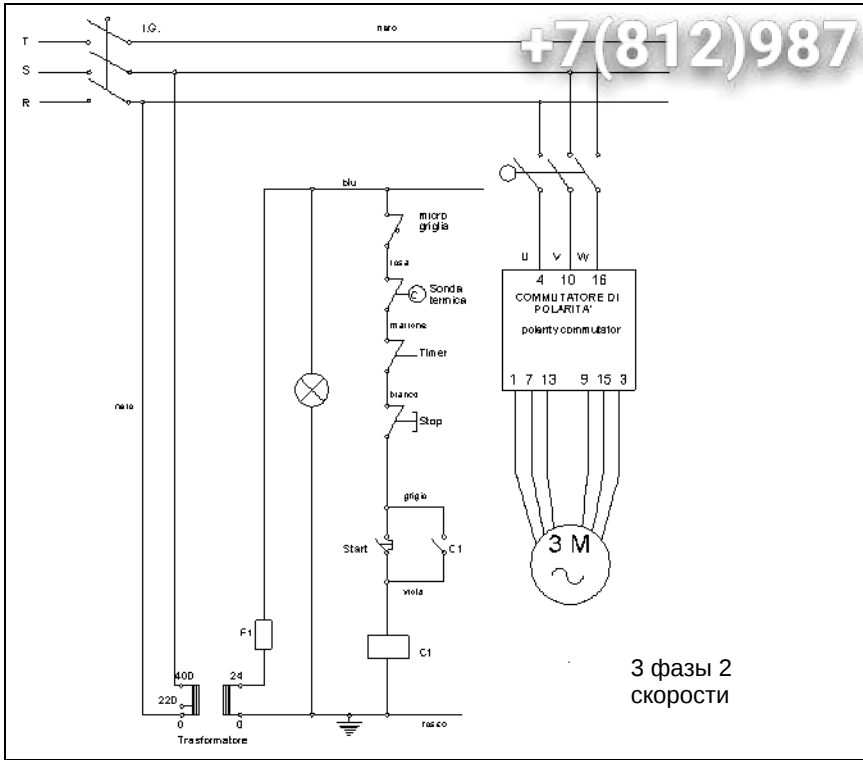
Nr	Код	Модель	Кол	Описание
1	11000618 ??	Tauro 35/40	1	MOTOR 1,1 Kw 230V 50 Hz 2 POLES three phase GR 80 B14 MOTOR 1.1 Kw 230V 50 Hz 2 POLES mon GR 90 B5 MOTOR 1,1/1,55 Kw 230V 50 Hz 2/4 POLES 2 velocità
2	01182002 01????	Tauro 35/40	1	MOTOR PULLEY TRO 35/40 - 2 VELOCITA' MOTOR PULLEY TRO 35/40 - 2 VELOCITA'
3	12003943	Tauro 35/40	1	BELT POLY V 260 J 15
4	01165017	Tauro 35/40	1	PULLEY TRO 35/40
5	01179014 13000304	Tauro 35/40	1 3	TOOTHED HUB Zzz 8M HDI CUSCINETTO 6004 2RS 20-42-12
6	12003909	Tauro 35/40	2	TOOTHED BELT 720 8M H=30
7	01144012	Tauro 35/40	1	SPIRAL QR/QRA 34-42
8	01144063	Tauro 35/40	2	PULLEY TOOTHED NYLON Z=80
9	01182004	Tauro 35/40	1	MOZZO SHAFT D 20
10	01179013	Tauro 35/40	1	RETURN SHAFT TRO 35/40
11	01164011	Tauro 35/40	1	TOOTHED HUB Z22 8M CON CONO DA 25
12	01179012	Tauro 35/40	2 2	SUPPORT RETURN SHAFT TRO 35/40 ALLOY 6204 2RS 20-47-14
13	01144001	Tauro 35/40	2	SUPPORT BOWL SHAFT
14	01179015	Tauro 35/40	1	CONTRAST POLE TRO 35/40
15	05145011 05144011	Tauro 40 Tauro 35	1 1	PROTECTION GRID INOX TRO 40 PROTECTION GRID INOX TRO 35
16	04056010 04056018	Tauro 40 Tauro 35	1 1	BOWL TRO 40 500 X 300 BOWL TRO 35 450 X 300
17	01144025	Tauro 35/40	1	BOWL SHAFT QR/QRA 24-42
18	01179017	Tauro 35/40	1	CROWN Z65
19	12002903 12005002	Tauro 35/40	1 1	CHAIN 3/ 8X7 /32
20	01150071 01150071 17000011	Tauro 40 Tauro 35 Tauro 35/40	2 2 2	LATERAL WHEEL SUPPORT LATERAL WHEEL SUPPORT POLYAMID WHEEL 6X 40x20

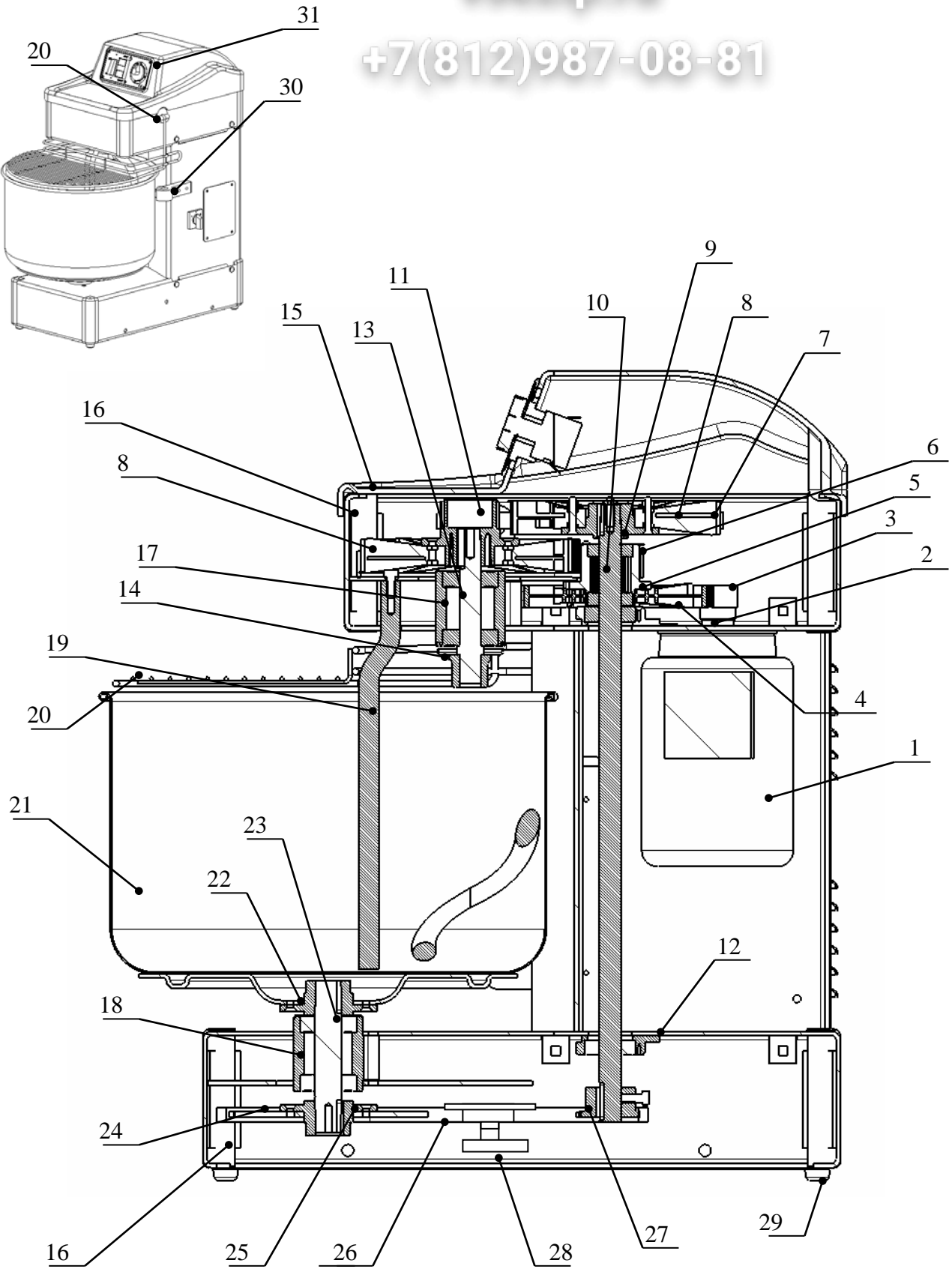
ТЕХНИЧЕСКИЕ ПРОБЛЕМЫ И СПОСОБЫ ИХ УСТРАНЕНИЯ

ТЕХНИЧЕСКИЕ ПРОБЛЕМЫ	ВОЗМОЖНЫЕ ПРИЧИНЫ	РЕМОНТ
При включении главного выключателя предупреждающий световой сигнал не загорается	1) Вероятно электровилка вставлена неправильно или повреждены провода	1) Проверьте подсоединение 
При нажатии кнопки START машина не включается	1) Открыта защитная решетка 2) Неисправности защитного микро-выключателя	1) Поверните и закройте защитную решетку 2) Замените микро-выключатель 
Непрерывный шум	Неэффективная работа подшипников	 Замените подшипники
Рабочий орган не выполняет обычного вращения вокруг вала	1) Ослабление приводного ремня 2) Износ приводного ремня	 1) Натяните ремень 2) Замените ремень.

ЭЛЕКТРИЧЕСКИЕ СХЕМЫ

+7(812)987-08-81



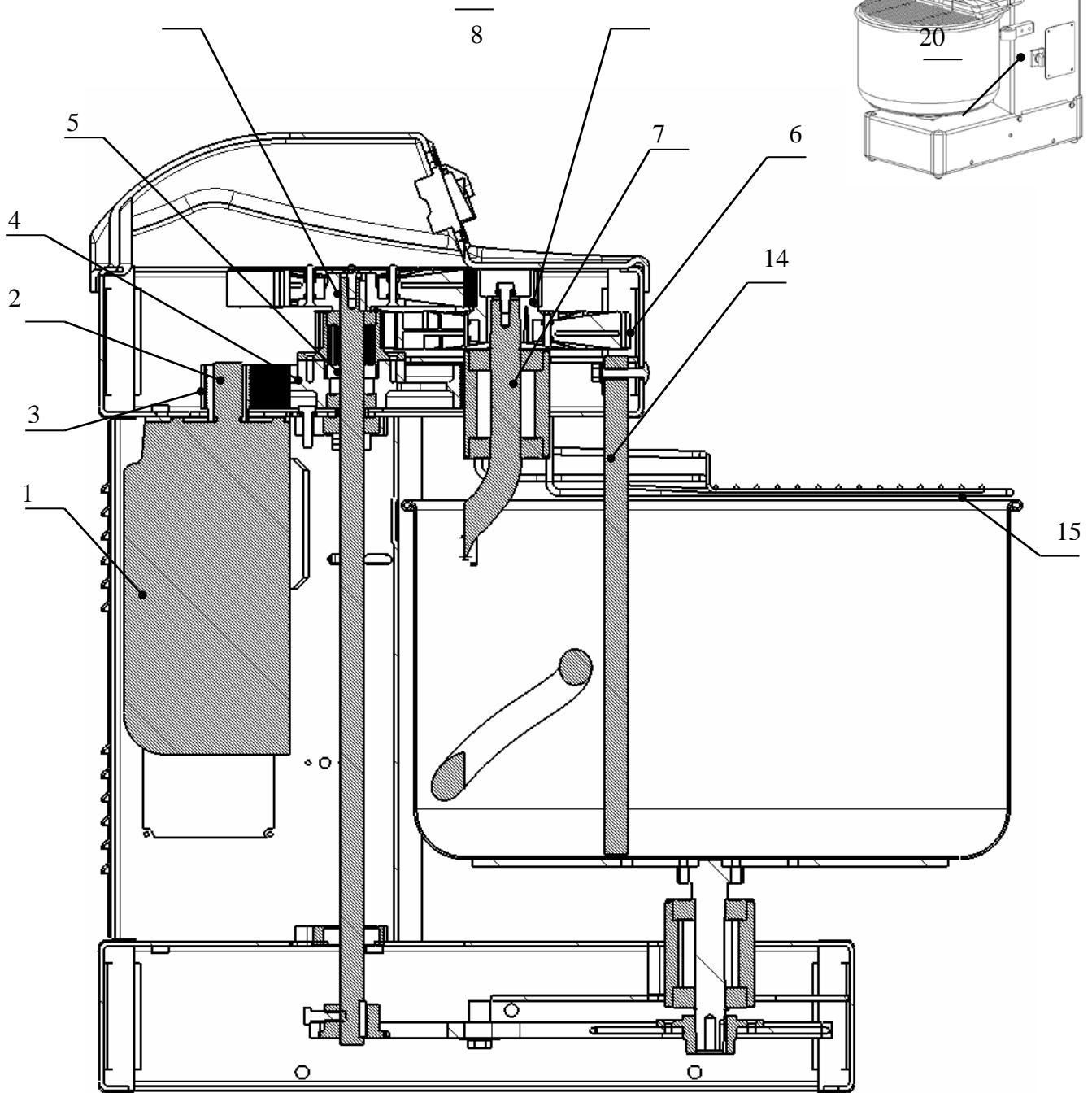


Nr	Codice	Tipo	Qta	Descrizione
1	11000512 11000415 11000801	Tauro 22/25/30	1	MOTORE 0,75 Kw 230V 50 Hz 2 POLI mon GR71 MOTORE 0,75 Kw 230V 50 Hz 2 POLI mon GR71 brook MOT 1,1/0,8 Kw 380V 50 Hz 2/4 POLI2 velocità
2	01172003 01172005	Tauro 22/25/30	1	PULEGGIA MOTORE SL 22 - 1 VELOCITA' GR,71 PULEGGIA MOTORE SL 22 - 2 VELOCITA'
3	12003952	Tauro 22/25/30	1	CINGHIA MULTIGRIP "10 TB2 630"
4	01165017	Tauro 22/25/30	1	PULEGGIA 179 CON COLE TB2
5	01164011 13000304	Tauro 22/25/30	1 2	MOZZO DENTATO Z22 8M CON SEDE CUSCINETTI CUSCINETTO 6004 2RS 20-42-12
6	12003908	Tauro 22/25/30	1	CINGHIA DENTATA 720 8M H=15
7	12003918	Tauro 22/25/30	1	CINGHIA DENTATA 720 8M H=24,5
8	01144063	Tauro 22/25/30	2 2	PULEGGIA DENTATA Z=80
9	01147042	Tauro 22/25/30	1	MOZZO ALLUMINIO FORO 20
10	01164016	Tauro 22/25/30	1	ALBERO RINVIO
11	01164012	Tauro 22/25/30	1	MOZZO DENTATO Z22 8M CON CONO DA 20
12	13000315	Tauro 22/25/30	2 2	SUPPORTO NAYLON CUSCINETTO 6204 2RS 20-47-14
13	01181002	Tauro 22/25/30	1 1	ALBERO SPIRALE TAURO 20-25-30 SPIRALE PER TAURO 20-25-30
14	01164025	Tauro 22/25/30	1 1	PROTEZIONE CUSCINETTO 25
15	03181003	Tauro 22/25/30/35/40	1	CARTER SUPERIORE
16	01078010	Tauro 22/25/30/35/40	8	ANGOLI PER SPALLE
17	13000325	Tauro 22/25/30/35/40	2	CUSCINETTO 6304 2RS 20-52-15
18	01165029 13000316	Tauro 22/25/30	1 2	CONTENIMENTO CUSCINETTO VASCA CUSCINETTO 6205 2RS 25-52-15
19	01172006	Tauro 22/25/30	1	ASTA CONTRASTO
20	05172002 05147011 05164020 01150019 01150018	Tauro 22 Tauro 25 Tauro 30 Tauro 22/25/30/35/40 Tauro 22/25/30/35/40	1 1 1 2 1	PROTEZIONE VASCA PROTEZIONE VASCA PROTEZIONE VASCA SUPPORTO PROTEZIONE CAMMA PER MICRO
21	04152042 04047035 04164022	Tauro 22 Tauro 25 Tauro 30	1 1 1	VASCA VASCA VASCA
22	01144045	Tauro 22/25/30	1	MOZZO ALLUMINIO
23	01164017	Tauro 22/25/30		ALBERO VASCA
24	01047007	Tauro 22/25/30	1	RUOTA DENTATA 3/8" x 7/32" Z=59
25		Tauro 22/25/30/35/40		MOZZO ALLUMINIO
26	12000338 12000319	Tauro 22/25 Tauro 30	1 1	CATENA 3/8" x 7/32" PASSI 100 CATENA 3/8" x 7/32" PASSI 104
27		Tauro 22/25/30/35/40	1	PIGNONE 3/8 X7/32 Z=70
28	01180006 01180008 13000322	Tauro 22/25/30/35/40	1 1 1	CORONA GALOPPINO PER TAURO BLOCCHETTO PER TENDITORE CUSCINETTO 6300 2RS 10-35-11
29	14002602	Tauro 22/25/30/35/40	4	GOMMINO NERO D25/10
30	01150023 01150071 17000011	Tauro 30 Tauro 22/25	2 2	SUPPORTO ROTELLE LATERALI SUPPORTO ROTELLE LATERALI RUOTA POLIAMMIDE 6 40x20
31	25001486	Tauro 22/25/30/35/40	1	PANNELLO ELETTRICO PER TAURO

Зип Ощепит

vsezip.ru

+7(812)987-08-81



Nr	Codice	Tipo	Qta	Descrizione
1	11000618 ??	Tauro 35/40	1	MOTORE 1,1 Kw 230V 50 Hz 2 POLI trifase GR 80 B14 MOTORE 1.1 Kw 230V 50 Hz 2 POLI mon GR 90 B5 MOT 1,1/1,55 Kw 380V 50 Hz 2/4 POLI 2 velocità
2	01182002 01????	Tauro 35/40	1	PULEGGIA MOTORE TRO 35/40 PULEGGIA MOTORE TRO 35/40 - 2 VELOCITA'
3	12003943	Tauro 35/40	1	CINGHIA POLY V 660 J 15 multigrip
4	01165017	Tauro 35/40	1	PULEGGIA POLI TRO 35/40
5	01179014 13000304	Tauro 35/40	1 3	MOZZO DENTATO Z22 8M HDT CON SEDE CUSCINETTI CUSCINETTO 6004 2RS 20-42-12
6	12003909	Tauro 35/40	2	CINGHIA DENTATA 720 8M H=30
7	01144012	Tauro 35/40	1	SPIRALE QR/QRA 34-42
8	01144063	Tauro 35/40	2	PULEGGIA DENTATA NYLON Z=80
9	01182004	Tauro 35/40	1	MOZZO CORONA ALBERO D 20
10	01179013	Tauro 35/40	1	ALBERO RINVIO TRO 35/40
11	01164011	Tauro 35/40	1	MOZZO DENTATO Z22 8M CON CONO DA 25
12	01179012	Tauro 35/40	2 2	SUPPORTO CUSCINETTO ALBERO RINVIO TRO 35/40 IN ALLUMINIO CUSCINETTO 6204 2RS 20-47-14
13	01144001	Tauro 35/40	2	BOCCOLA SPIRALE/VASCA
14	01179015	Tauro 35/40	1	ASTA DI CONTRASTO TRO 35/40
15	05145011 05144011	Tauro 40 Tauro 35	1 1	GRIGLIA PROTEZIONE INOX TRO 40 GRIGLIA PROTEZIONE INOX TRO 35
16	04056010 04056018	Tauro 40 Tauro 35	1 1	VASCA TRO 40 500 X 300 VASCA TRO 35 450 X 300
17	01144025	Tauro 35/40	1	ALBERO VASCA QR/QRA 24-42
18	01179017	Tauro 35/40	1	CORONA VASCA Z65
19	12002903 12005002	Tauro 35/40	1 1	CATENA SEMPLICE 3/ 8X7 /32 MAGLIA DI GIUNZIONE
20	01150071 01150071 17000011	Tauro 40 Tauro 35 Tauro 35/40	2 2 2	SUPPORTO ROTELLE LATERALI ASOLA LUNGA (MODIFICATA) SUPPORTO ROTELLE LATERALI ASOLA CORTA RUOTA POLIAMMIDE 6 40x20