

CSM 201  
CSM 202

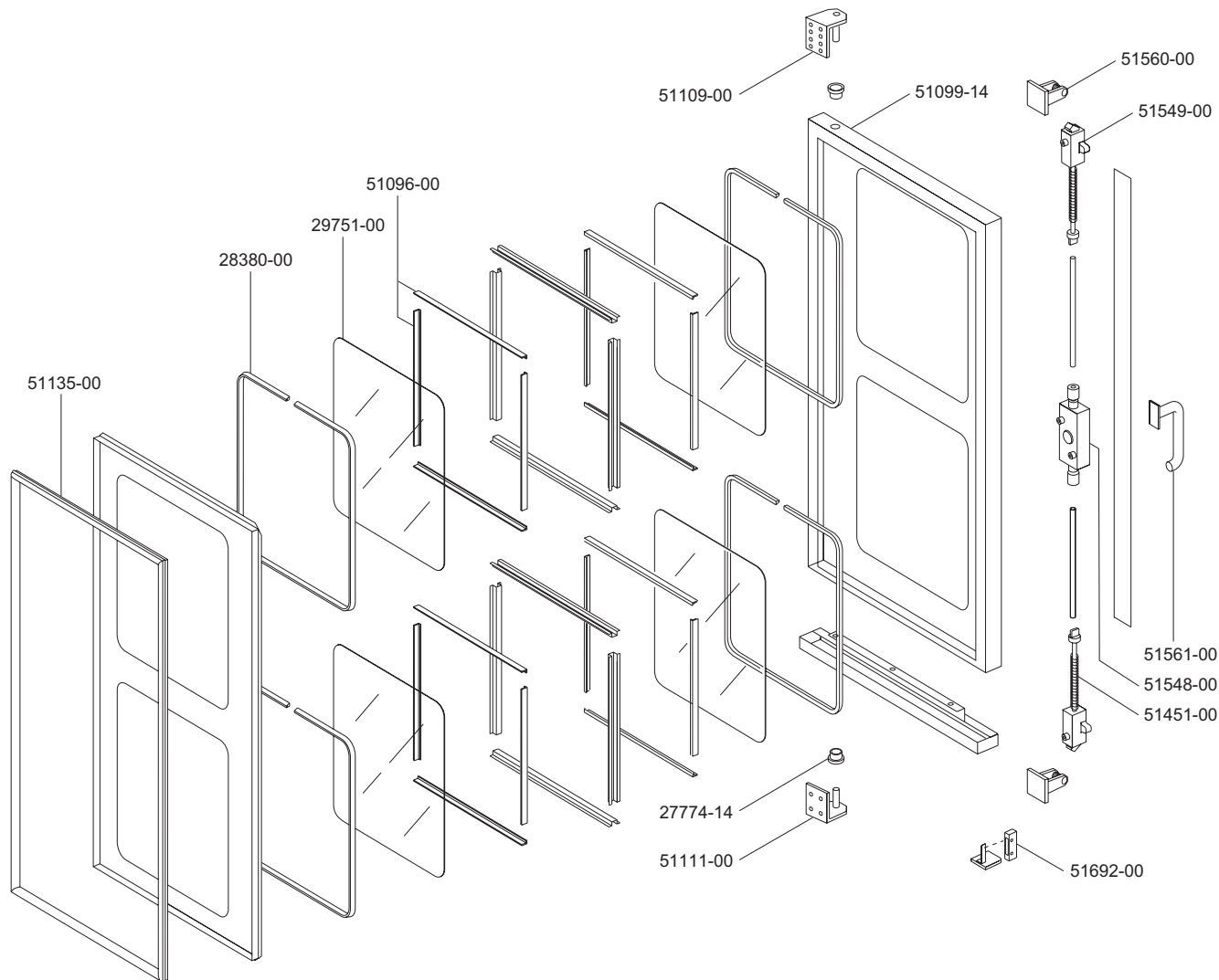
PORTA  
DOOR  
PORTE  
TÜR  
PUERTA


Зип Общепит

vsezip.ru

FORNI COMBINATI E A CONVEZIONE  
CONVECTION AND COMBINATION OVENS  
FOURS MIXTES ET A CONVECTION  
HEISSLUFTDÄMPFER UND HEISSLUFTÖFEN  
HORNOS MIXTOS Y CONVECCION

+7(812)987-08-81



 <b>MARENO INDUSTRIE ALI spa</b> Mareno di Piave (TV)	ELABORATO:	APPROVATO:	GRUPPO:	DENOMINAZIONE:		
	DATA:	DATA:	PARTICOLARE:	REV. N.	DEL	DISEGNO N.
	SOST. DIS.		Disegno esploso per ricambi	▼	▼	▼
				<b>P 0 0 - 9 5 0 7 . 3 . 3 . 1 5 . M N 2</b>		

	<b>CSM ...G ...E</b>	PERSONALIZZAZIONI
	<b>NCB ...G ...E</b>	PERSONALISATIONS
	<b>ECB ...G ...E</b>	PERSONALIZATIONS
	<b>NMR ...G</b>	PERSONLISCHE EIGENSCHAFTE
		PERSONALIZACIONES

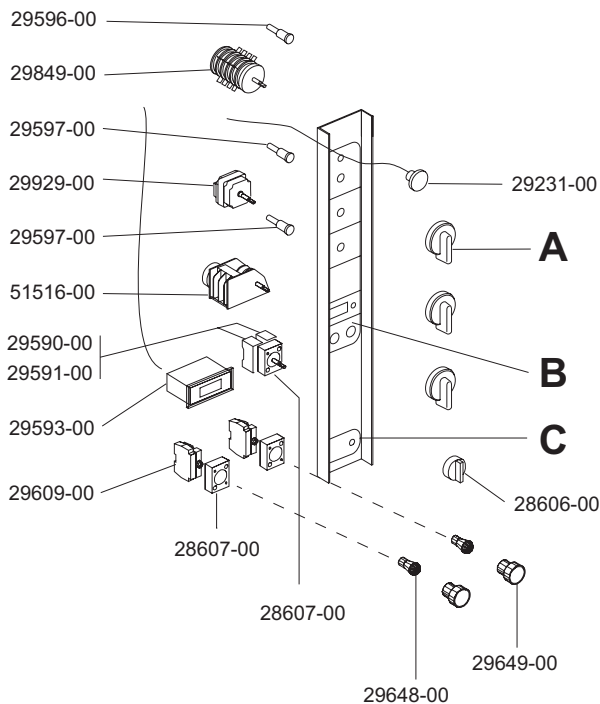
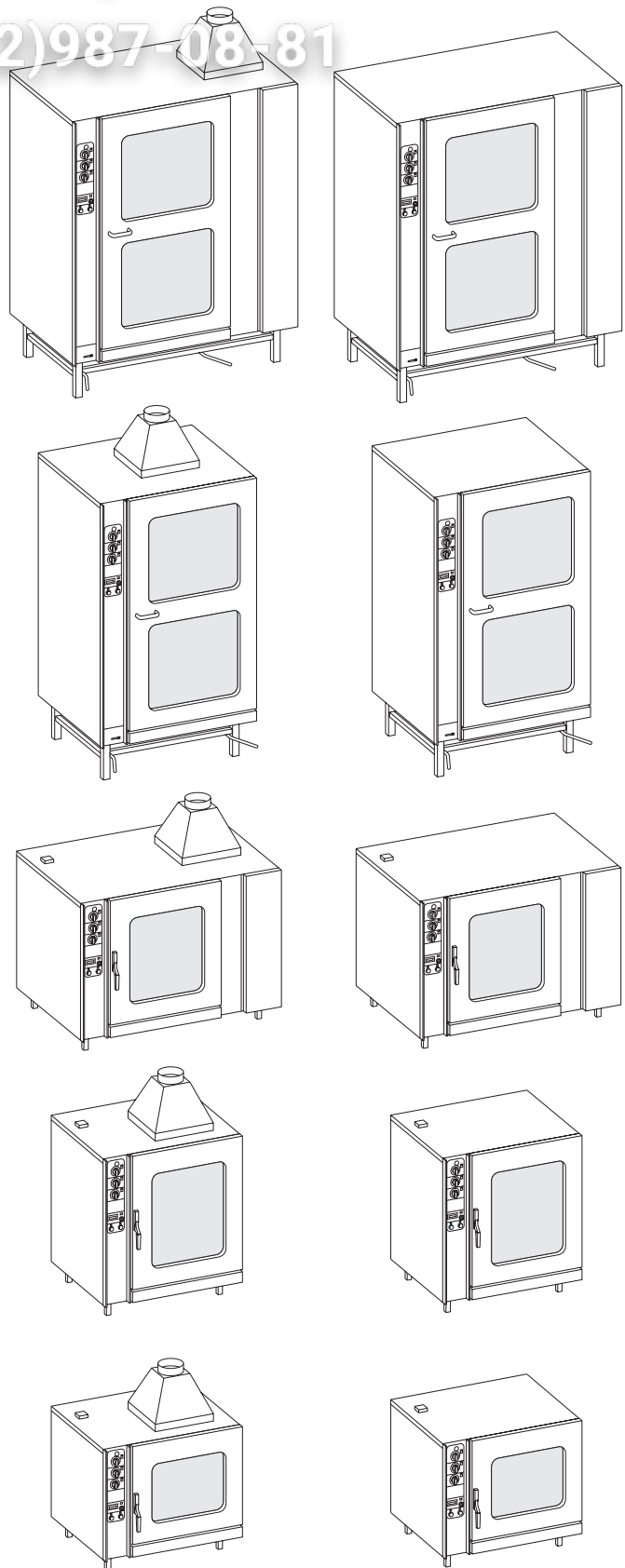
Зип Общепит

vsezip.ru

**FORNI COMBINATI**  
**COMBINATION OVENS**  
**FOURS MIXTES**  
**HEISSUMLUFTDÄMPFER**  
**HORNOS MIXTOS**

+7(812)987-08-81

MOD.	A	B	C
CSM ... G	27950-00	51297-00	51582-00
CSM ... GP		51296-00	
CSM ... E		51298-00	
CSM ... EP		51295-00	
NCB ... G	29643-00	51311-00	51587-00
NCB ... GP		51310-00	
NCB ... E		51312-00	
NCB ... EP		51309-00	
ECB ... GP	29643-00	51310-00	51587-00
ECB ... EP		51309-00	
NMR ... GP	-	51594-00	51595-00



 <b>MARENO INDUSTRIE ALI spa</b> Mareno di Piave (TV)	ELABORATO:	APPROVATO:	GRUPPO:	DENOMINAZIONE:		
	<i>Pinotti</i>		<i>Forni Combinati CSM</i>	REV. N.	DEL	DISEGNO N.
	DATA:	DATA:	PARTICOLARE:	▼	▼	▼
	SOST. DIS.		<i>Disegno esploso per ricambi</i>	<b>Z 0 0 - 9 6 0 5 . 3 . 3 . 1 9 . C S M</b>		

**CSD ...G ...E (UK)**

PERSONALIZZAZIONI  
PERSONALISATIONS  
PERSONALIZATIONS  
PERSONLISCHE EIGENSCHAFTEN  
PERSONALIZACIONES

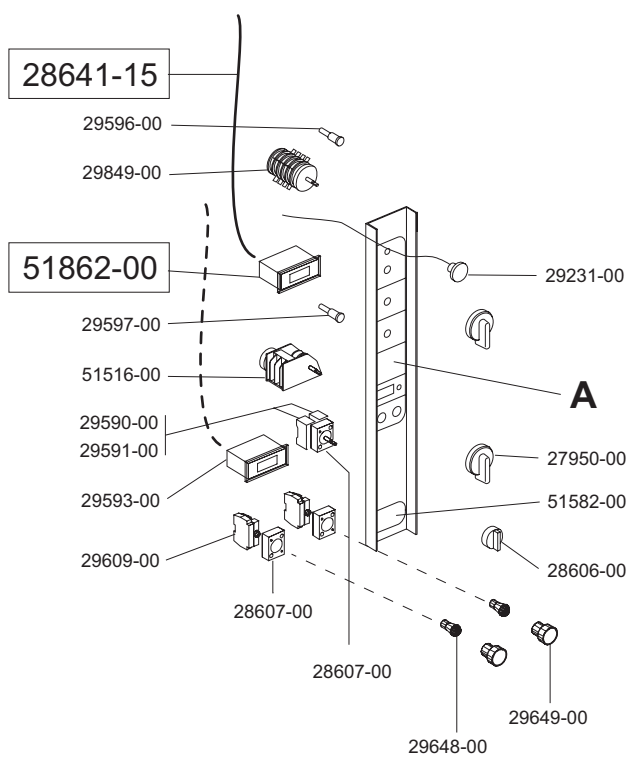
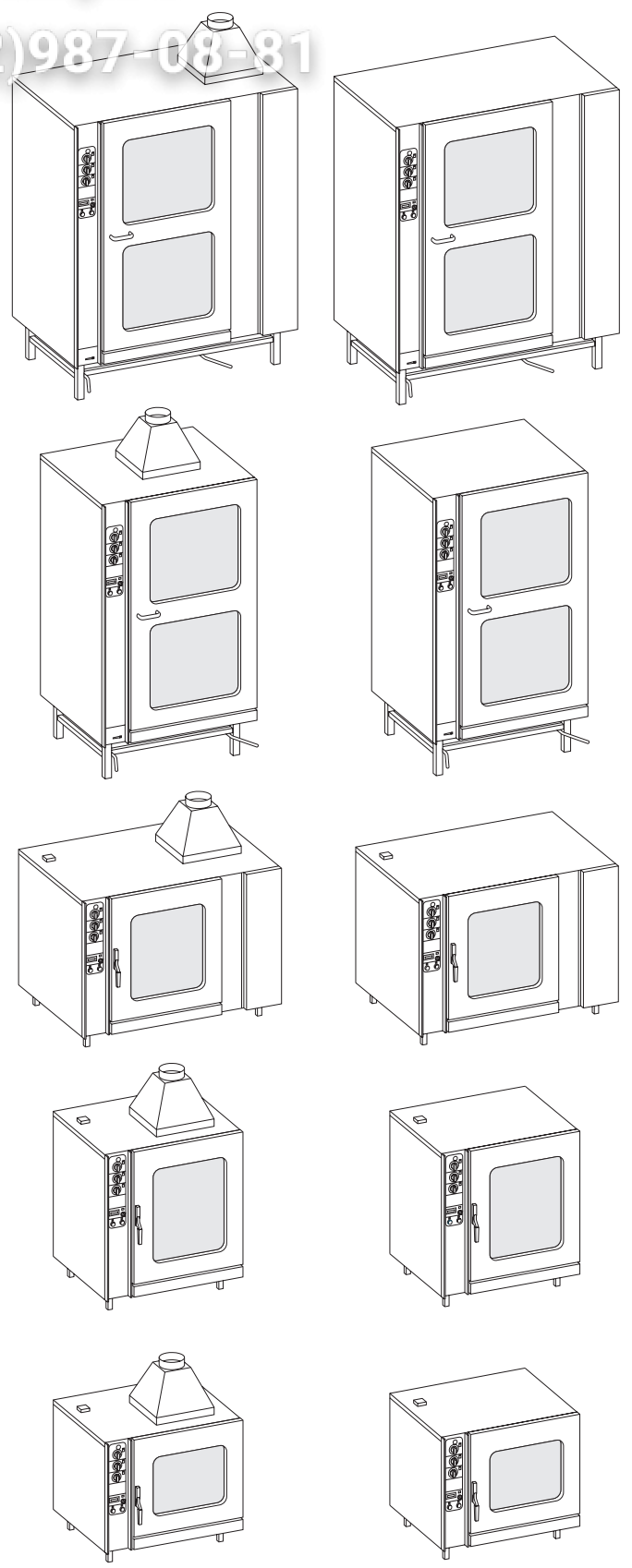
Зип Общепит


vsezip.ru

FORNI COMBINATI  
COMBINATION OVENS  
FOURS MIXTES  
HEISSUMLUFTDÄMPFER  
HORNOS MIXTOS

+7(812)987-08-81

MOD.	A
CSM ... G	51297-00
CSM ... GP	51296-00
CSM ... E	51298-00
CSM ... EP	51295-00



 <b>MARENO INDUSTRIE ALI spa</b> Mareno di Piave (TV)	ELABORATO:	APPROVATO:	GRUPPO:	DENOMINAZIONE:		
	<i>P. Pinotti</i>		Forni Combinati CSM	REV. N.	DEL	DISEGNO N.
	DATA:	DATA:	PARTICOLARE:	▼	▼	▼
	SOST. DIS.		Disegno esploso per ricambi	<b>Z 0 0 - 9 6 0 6 . 3 . 3 . 2 0 . C S D</b>		