



**CSM 202 G**  
**CSM 202 GP**

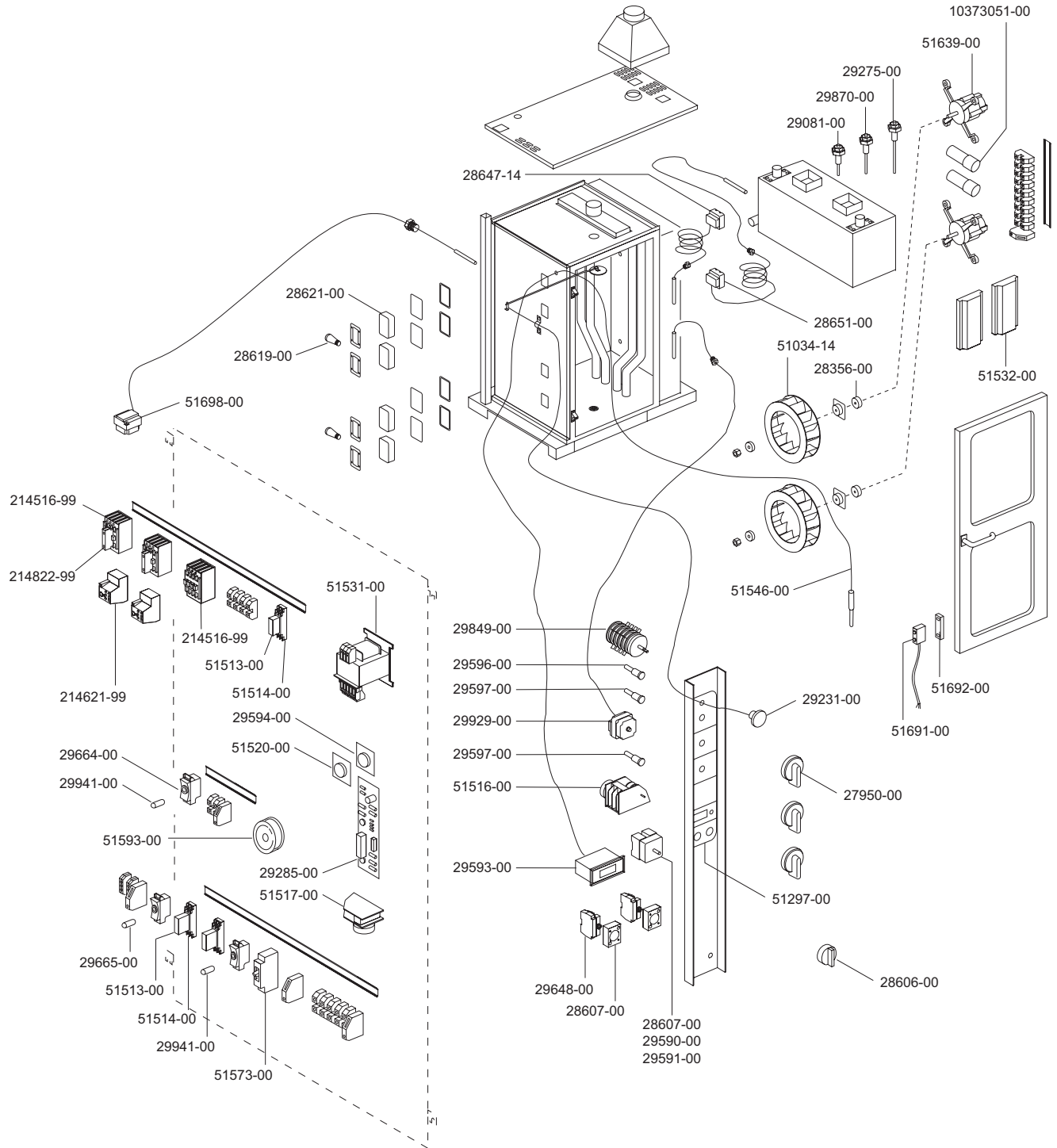
IMPIANTO ELETTRICO  
ELECTRIC HEATING SYSTEM  
SYSTEME CHAUFFANT ELECTRIQUE  
ELEKTROANLAGE  
INSTALACION ELECTRICA


**FORNO COMBINATO A GAS**  
**GAS HEATED COMBINATION OVEN**  
**FOUR MIXTE A GAZ**  
**HEISSUMLUFTDÄMPFER GASBEHEIZT**  
**HORNO MIXTO A GAS**

94834-10 CSM202G  
94846-10 CSM202GP

230 V

+7(812)987-08-81



 <b>MARENO INDUSTRIES ALI spa</b> Mareno di Piave (TV)	ELABORATO:	APPROVATO:	GRUPPO:	DENOMINAZIONE:		
	<i>Pinella</i>		<i>Forni Combinati CSM</i>			
	DATA:	DATA:	PARTICOLARE:	REV. N.	DEL	DISEGNO N.
	SOST. DIS.		<i>Disegno esploso per ricambi</i>	▼	▼	▼
				<b>P 0 1 - 9 6 0 5 . 3 . 3 . 0 8 . M 2 2</b>		



**CSM 202 G**  
**CSM 202 GP**

IMPIANTO A GAS  
GAS HEATING SYSTEM  
SYSTEME CHAUFFANT A GAS  
GASBEHEIZUNGSANLAGE  
INSTALACION DE GAS

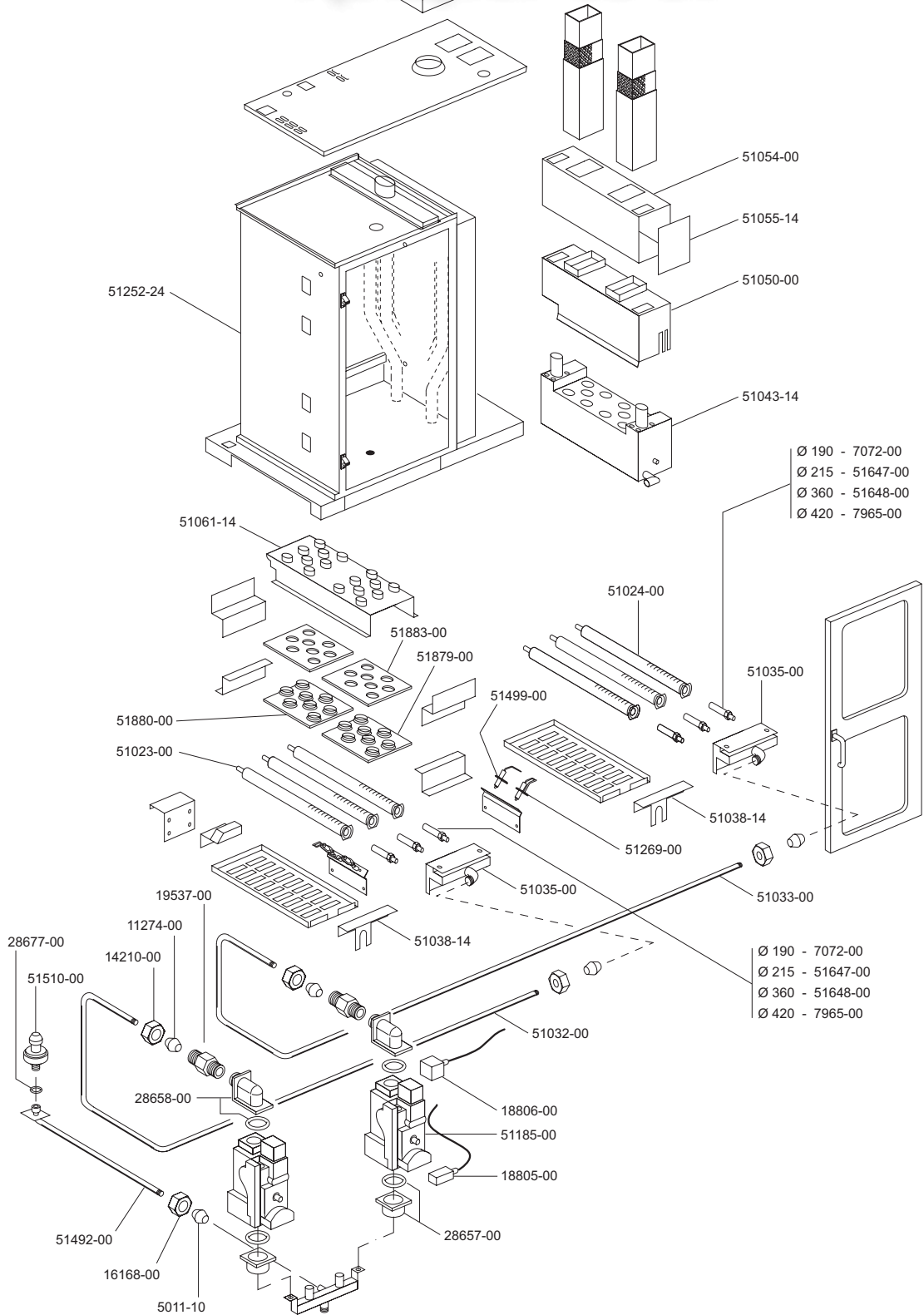
**FORNO COMBINATO A GAS**  
**GAS HEATED COMBINATION OVEN**  
**FOUR MIXTE A GAZ**  
**HEISSUMLUFTDÄMPFER GASBEHEIZT**  
**HORNO MIXTO A GAS**


94834-10 CSM202G  
94846-10 CSM202GP

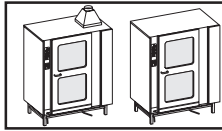
230 V

Зип Общепит  
vsezip.ru

+7(812)987-08-81



 <b>MARENO INDUSTRIE ALI spa</b> Mareno di Piave (TV)	ELABORATO:	APPROVATO:	GRUPPO:	DENOMINAZIONE:		
	<i>Pinotti</i>		<i>Forni Combinati CSM</i>			
	DATA:	DATA:	PARTICOLARE:	REV. N.	DEL	DISEGNO N.
	SOST. DIS.		<i>Disegno esploso per ricambi</i>	▼	▼	▼
				<b>P 01 - 9605.3.3.09.M22</b>		



**CSM 202**

IMPIANTO IDRAULICO  
 SYSTEME HYDRAULIQUE  
 HYDRAULIC SYSTEM  
 WASSERANLAGE  
 INSTALACION DE AGUA

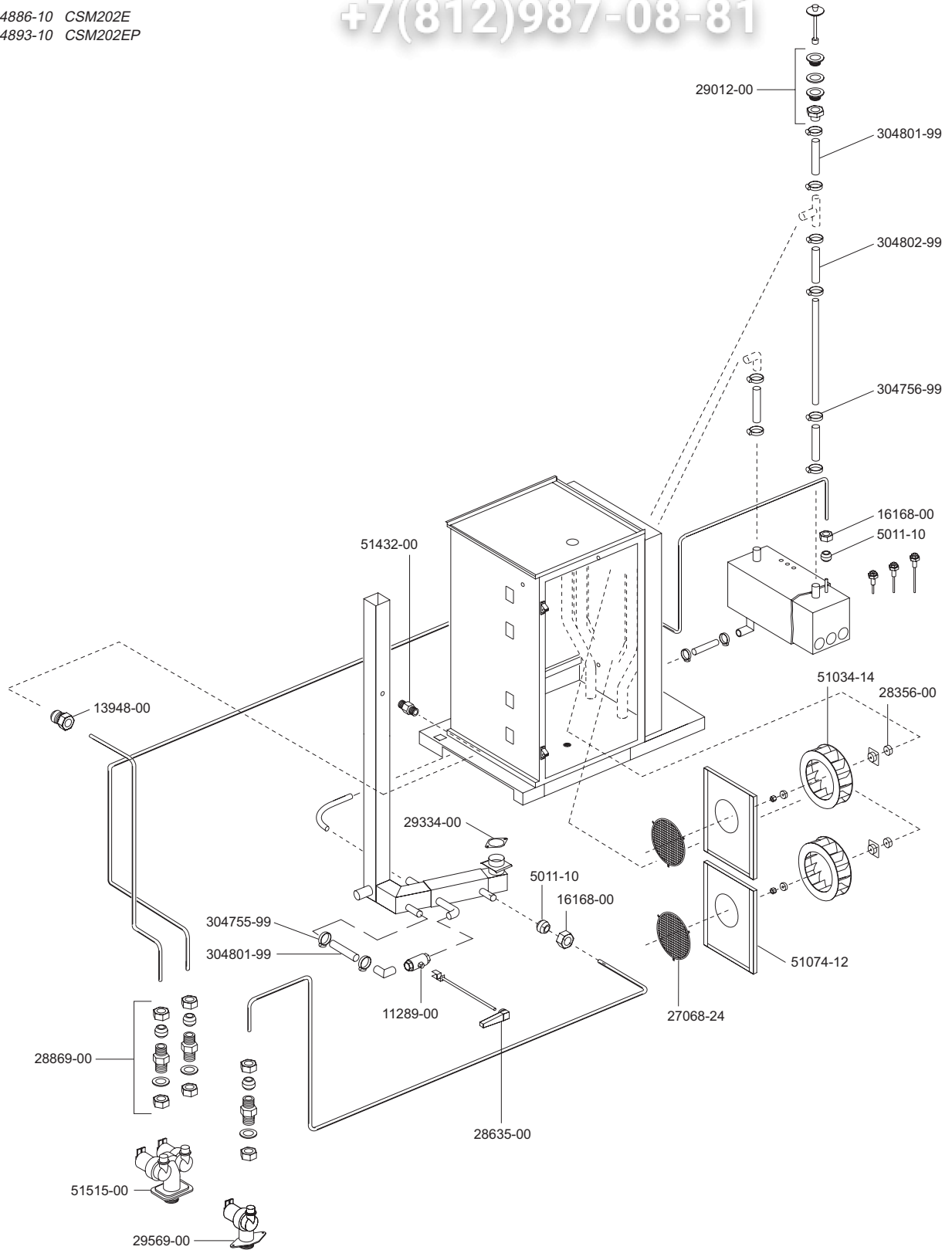
Зип Общепит  
 vsezip.ru


**FORNI COMBINATI**  
**COMBINATION OVENS**  
**FOURS MIXTES**  
**HEISSUMLUFTDÄMPFER**  
**HORNOS MIXTOS**

94834-10 CSM202G  
 94846-10 CSM202GP

94886-10 CSM202E  
 94893-10 CSM202EP

**+7(812)987-08-81**



 <b>MARENO INDUSTRIE ALI spa</b> Mareno di Piave (TV)	ELABORATO:	APPROVATO:	GRUPPO:	DENOMINAZIONE:		
	<i>P. Motta</i>		<i>Forni Combinati CSM</i>	REV. N.	DEL	DISEGNO N.
	DATA:	DATA:	PARTICOLARE:	▼	▼	▼
	SOST. DIS.		<i>Disegno esploso per ricambi</i>	<b>P 0 1 - 9 6 0 5 . 3 . 3 . 1 8 . M 2 2</b>		

	<b>CSM ...G ...E</b>	PERSONALIZZAZIONI
	<b>NCB ...G ...E</b>	PERSONALISATIONS
	<b>ECB ...G ...E</b>	PERSONALIZATIONS
	<b>NMR ...G</b>	PERSONLISCHE EIGENSCHAFTE
	<b>NMR ...G</b>	PERSONALIZACIONES

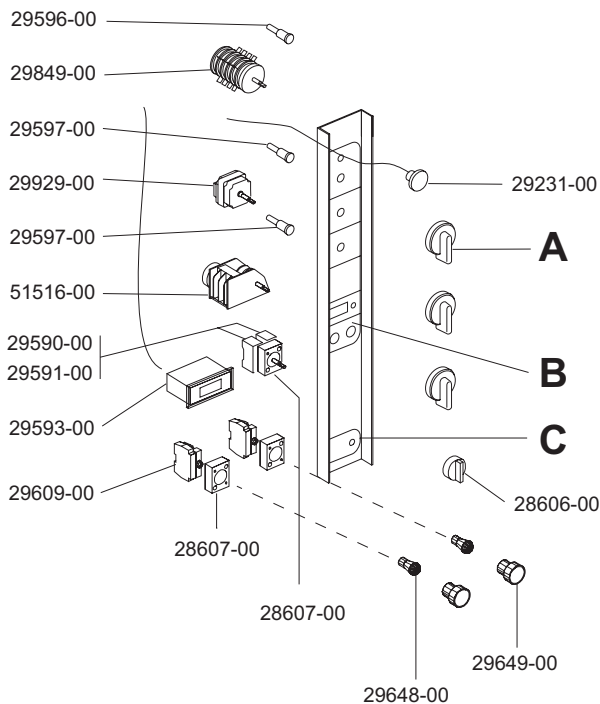
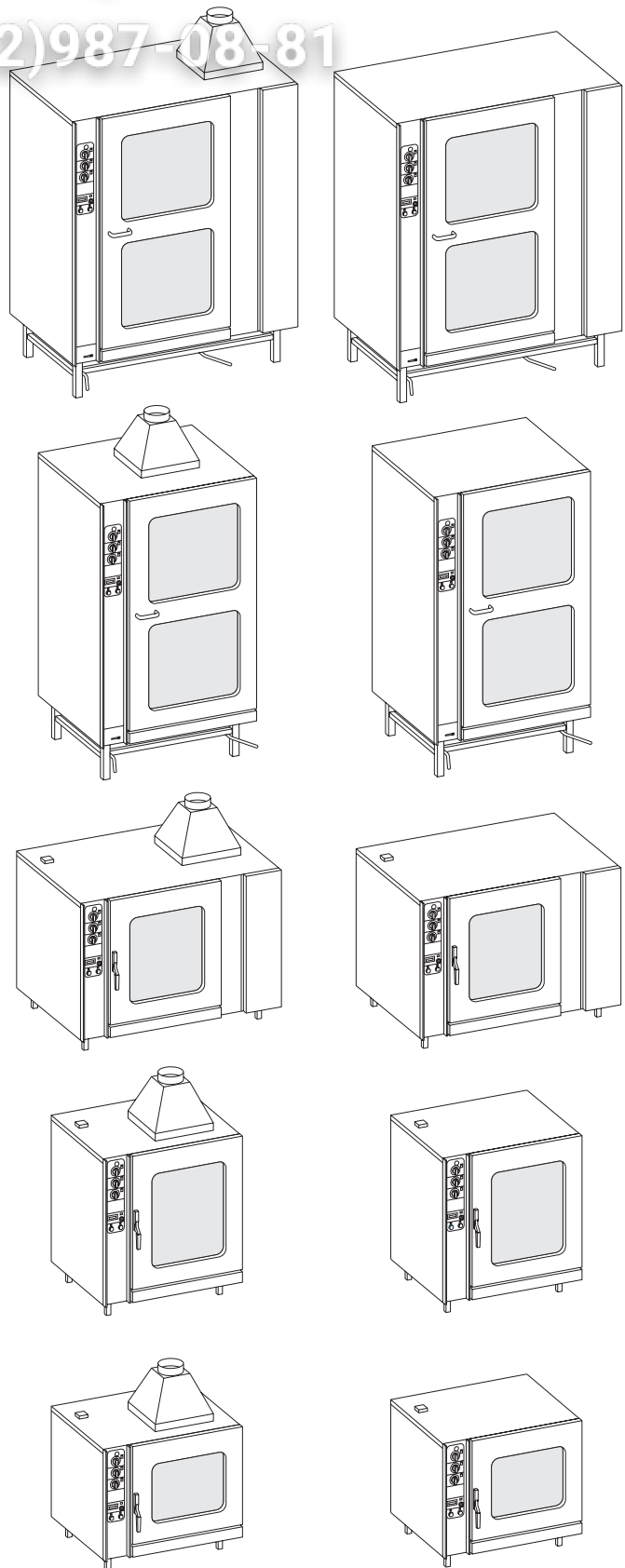
Зип Общепит

vsezip.ru

**FORNI COMBINATI**  
**COMBINATION OVENS**  
**FOURS MIXTES**  
**HEISSUMLUFTDÄMPFER**  
**HORNOS MIXTOS**

+7(812)987-08-81

MOD.	A	B	C
CSM ... G	27950-00	51297-00	51582-00
CSM ... GP		51296-00	
CSM ... E		51298-00	
CSM ... EP		51295-00	
NCB ... G	29643-00	51311-00	51587-00
NCB ... GP		51310-00	
NCB ... E		51312-00	
NCB ... EP		51309-00	
ECB ... GP	29643-00	51310-00	51587-00
ECB ... EP		51309-00	
NMR ... GP	-	51594-00	51595-00



 <b>MARENO INDUSTRIE ALI spa</b> Mareno di Piave (TV)	ELABORATO:	APPROVATO:	GRUPPO:	DENOMINAZIONE:		
	<i>Pinotti</i>		<i>Forni Combinati CSM</i>	REV. N.	DEL	DISEGNO N.
	DATA:	DATA:	PARTICOLARE:	▼	▼	▼
	SOST. DIS.		<i>Disegno esploso per ricambi</i>	<b>Z 0 0 - 9 6 0 5 . 3 . 3 . 1 9 . C S M</b>		

**CSD ...G ...E (UK)**

PERSONALIZZAZIONI  
PERSONALISATIONS  
PERSONALIZATIONS  
PERSONLISCHE EIGENSCHAFTEN  
PERSONALIZACIONES

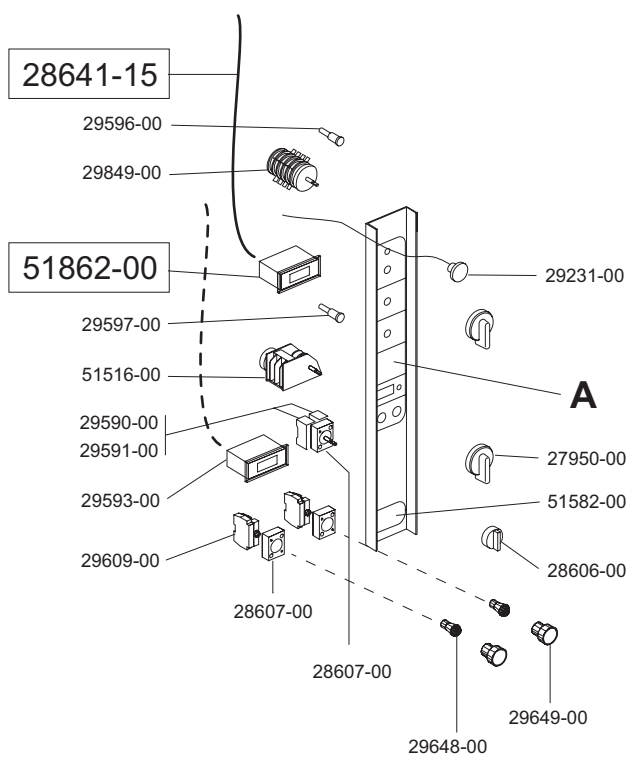
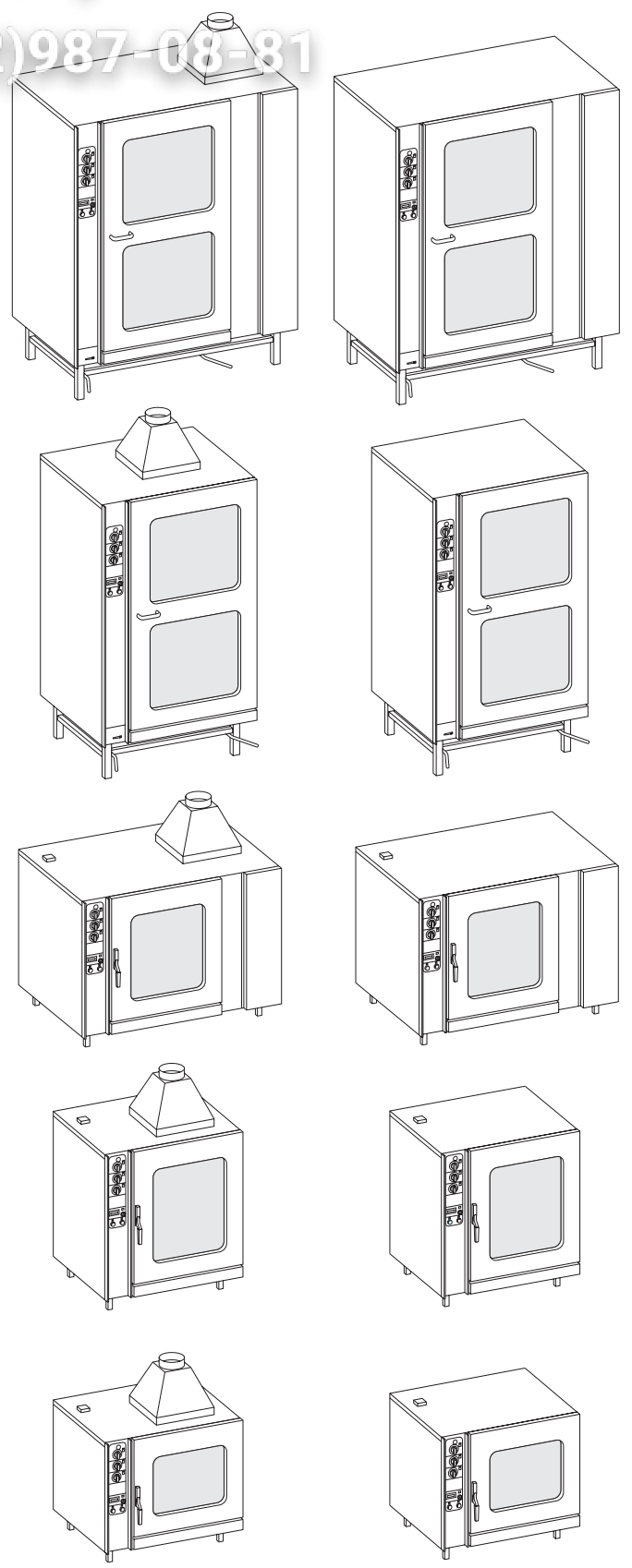
Зип Общепит


vsezip.ru

FORNI COMBINATI  
COMBINATION OVENS  
FOURS MIXTES  
HEISSUMLUFTDÄMPFER  
HORNOS MIXTOS

+7(812)987-08-81

MOD.	A
CSM ... G	51297-00
CSM ... GP	51296-00
CSM ... E	51298-00
CSM ... EP	51295-00



 <b>MARENO INDUSTRIE ALI spa</b> Mareno di Piave (TV)	ELABORATO:	APPROVATO:	GRUPPO:	DENOMINAZIONE:		
	<i>P. Pinelli</i>		Forni Combinati CSM			
	DATA:	DATA:	PARTICOLARE:	REV. N.	DEL	DISEGNO N.
	SOST. DIS.		Disegno esploso per ricambi	▼	▼	▼
			<b>Z 0 0 - 9 6 0 6 . 3 . 3 . 2 0 . C S D</b>			