

BME-40M 1040163630
 BME-60M 1040163730
 BME-80M 1040163930

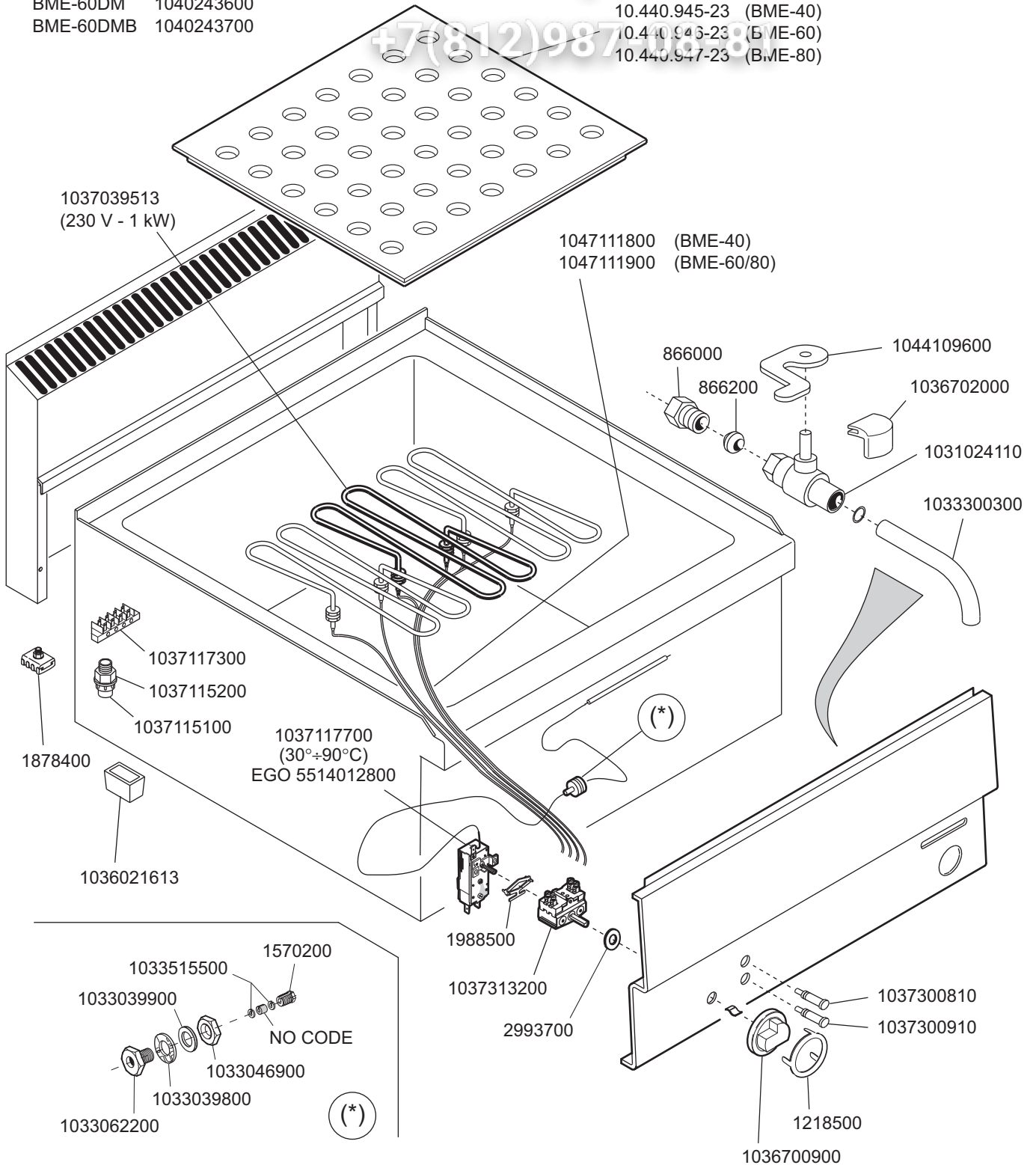
BME-40DM 1040243400
 BME-40DMB 1040243500
 BME-60DM 1040243600
 BME-60DMB 1040243700

Зип Общепит

vsezip.ru

BAGNOMARIA ELETTRICI
 ELECTRIC HEATED BAIMARIE
 BAIN MARIE ELECTRIQUES
 ELEKTROBEHEIZTE WASSERBÄDER

10.440.945-23 (BME-40)
 10.440.946-23 (BME-60)
 10.440.947-23 (BME-80)



1036700500
 WE, RA, BA





1036702200
 HO, SC, ST, DA



1036701113
 MA, KU (*)



1036703800
 WA

 MARENO INDUSTRIE ALI spa Mareno di Piave (TV)	ELABORATO:	APPROVATO:	GRUPPO:	DENOMINAZIONE:		
	G.Z.		Serie 600 Snack	Impianto elettrico - Mobile		
	DATA:	DATA:	PARTICOLARE:	REV. N.	DEL	DISEGNO N.
	10 Ott 1996	10 Ott 1996	Disegno esploso per ricambi	▼ Z01	▼ 0101	▼ 3.6.37.BME
SOST. DIS.	Z00.9610.3.6.37.BME					

BME-40M 1040163630
 BME-60M 1040163730
 BME-80M 1040163930

BME-40DM 1040243400
 BME-40DMB 1040243500
 BME-60DM 1040243600
 BME-60DMB 1040243700

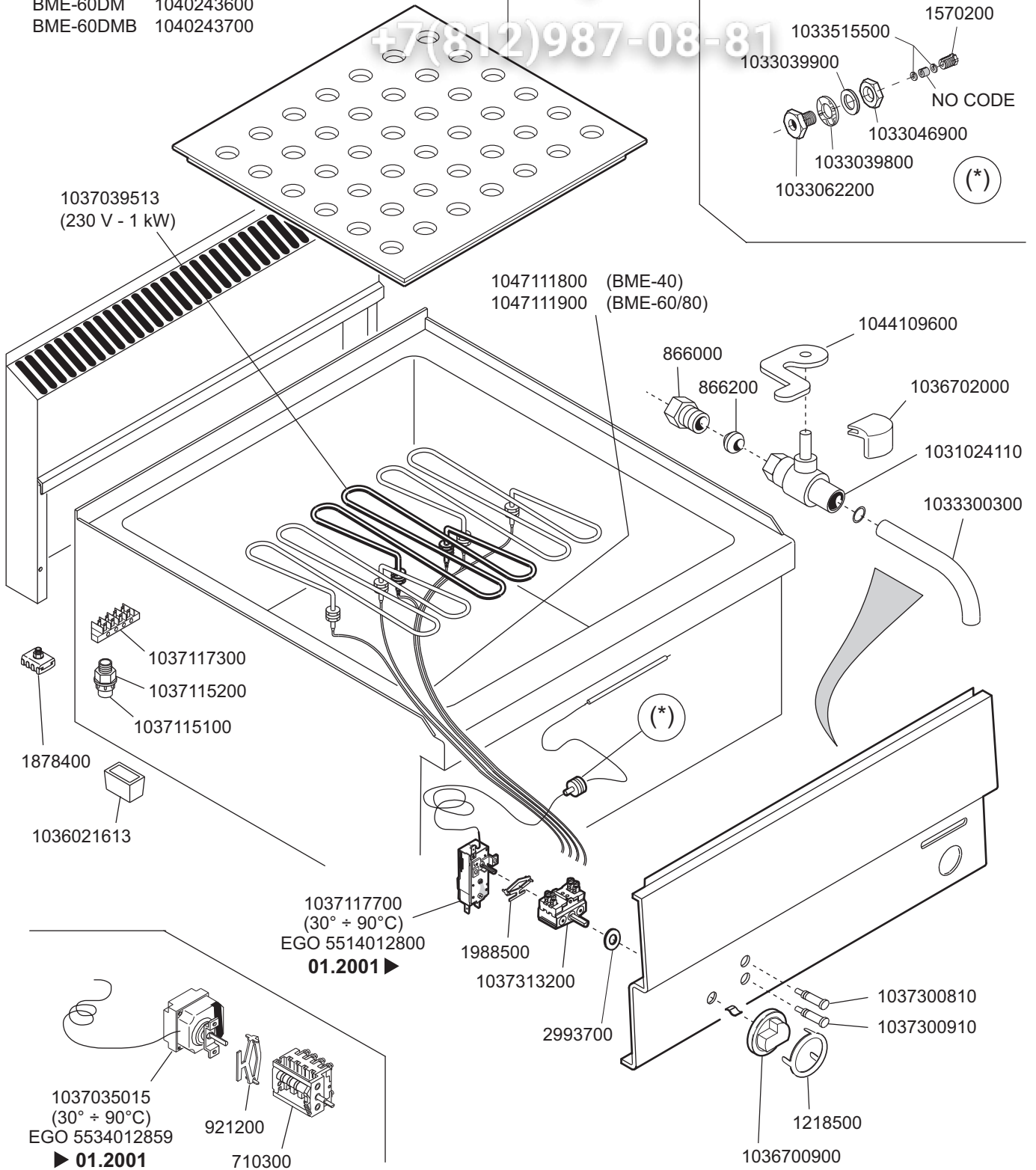
Зип Общепит

10.440.945-23 (BME-40)
 10.440.946-23 (BME-60)
 10.440.947-23 (BME-80)

zip.ru

+7(812)987-08-81

BAGNOMARIA ELETTRICI
 ELECTRIC HEATED BAIMARIE
 BAIN MARIE ELECTRIQUES
 ELEKTROBEHEIZTE WASSERBÄDER



1036700500
 WE, RA, BA



1036702200
 HO, SC, ST, DA



1036701113
 MA, KU (*)



1036703800
 WA

<p>MARENO INDUSTRIE ALI spa Mareno di Piave (TV)</p>	ELABORATO:	APPROVATO:	GRUPPO:	DENOMINAZIONE:		
	G.Z.		Serie 600 Snack	Impianto elettrico - Mobile		
	DATA:	DATA:	PARTICOLARE:	REV. N.	DEL	DISEGNO N.
	10 Ott 1996	10 Ott 1996	Disegno esploso per ricambi	▼ Z02	▼ 0602	▼ 3.6.37
SOST. DIS.	Z01.0101.3.6.37.BME		CE			