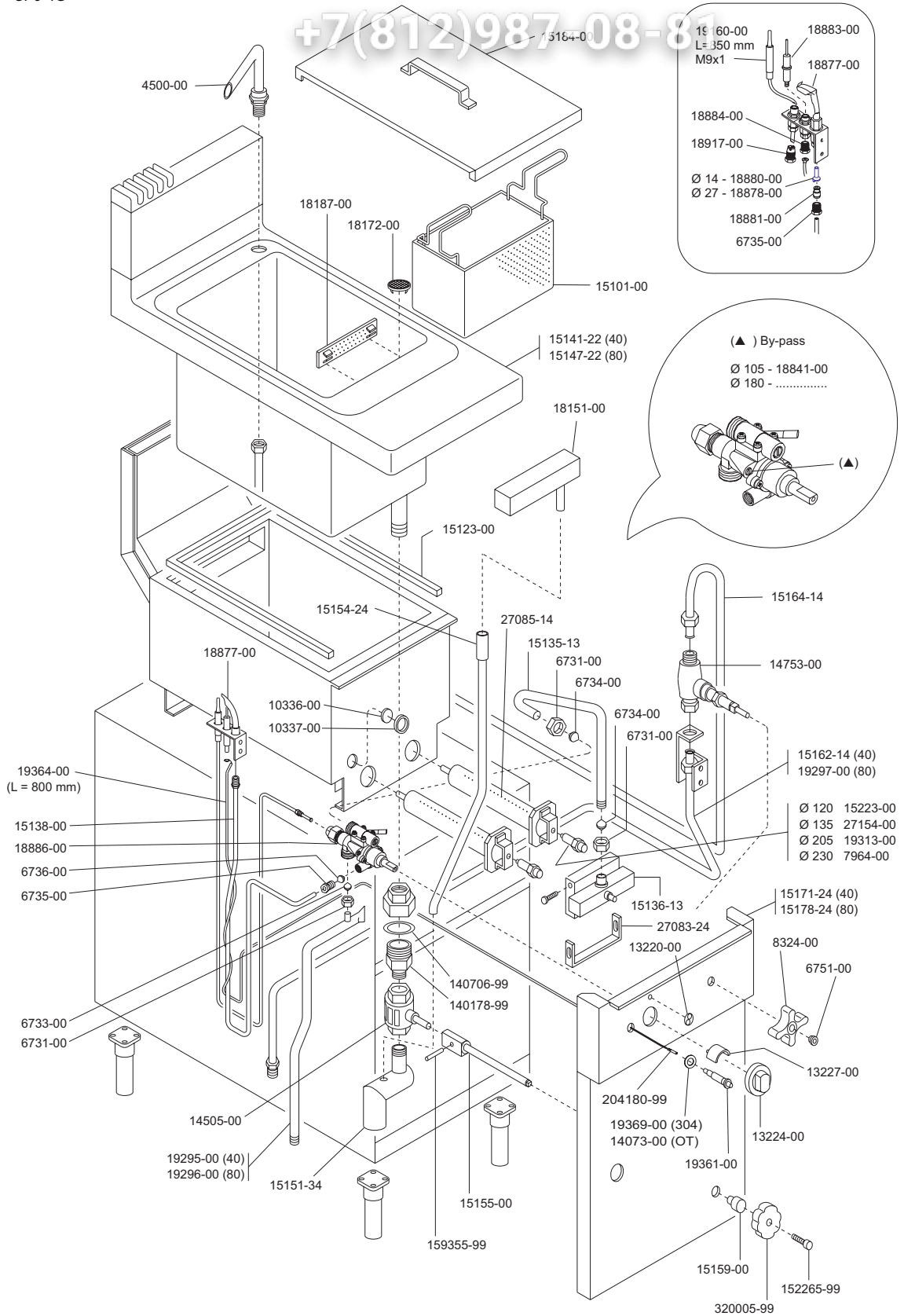



**CP9-2G, 4G**  
**CP9SB-2G, 4G**  
SERIE 900

**CUOCIPASTA A GAS**  
**GAS HEATED PASTA-COOKER**  
**CUISEUR A PATES A GAZ**  
**GASBEHEIZTE TEIGWARENKOCHER**  
**COCEDOR DE PASTA A GAS**

93131-03 CP9-2G  
93132-03 CP9-4G



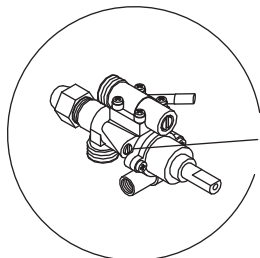
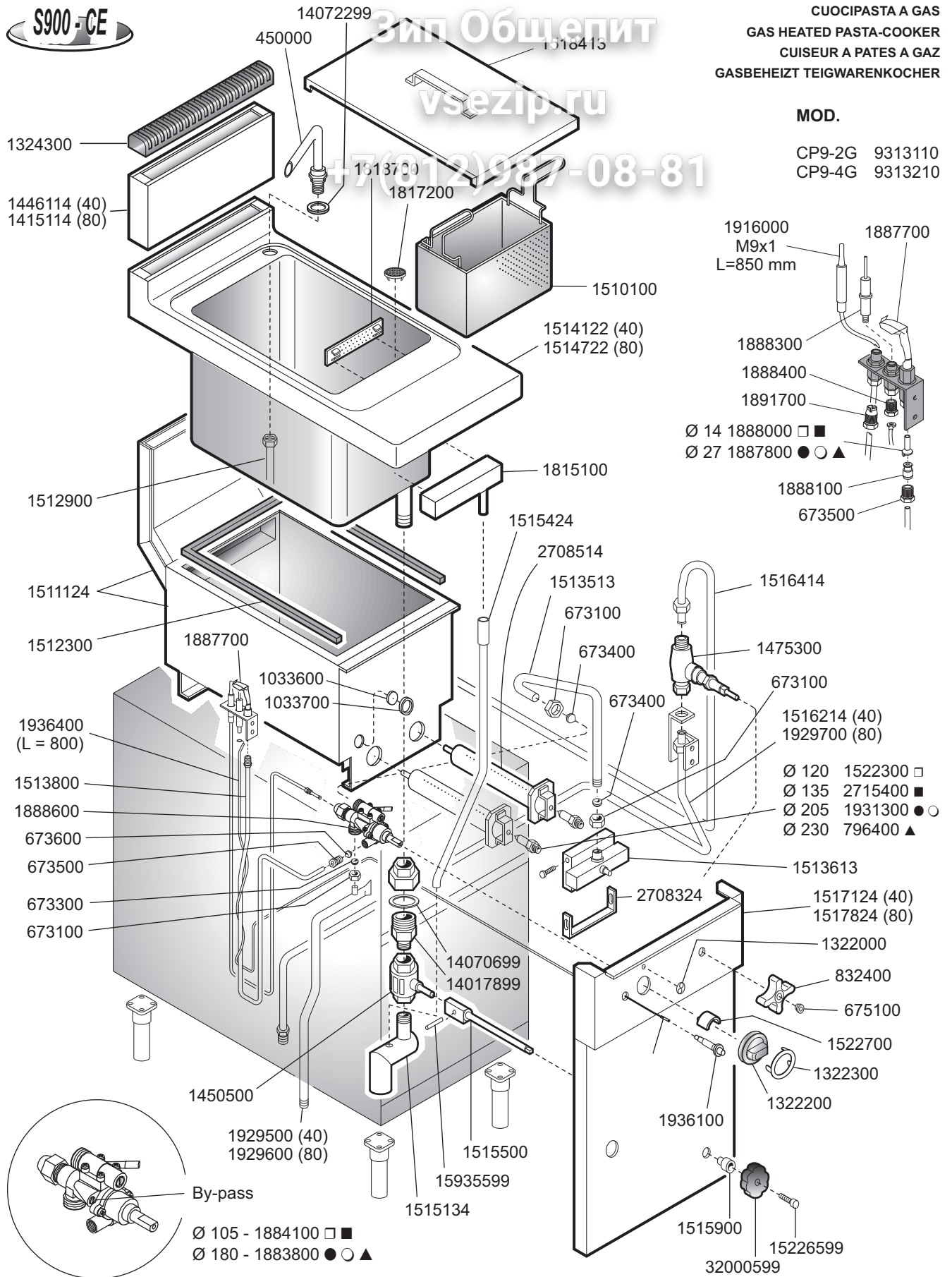
 MARENO INDUSTRIE ALI spa Mareno di Piave (TV)	ELABORATO:	APPROVATO:	GRUPPO:	DENOMINAZIONE:		
	<i>Plinelli</i>		Serie 900	Impianto gas		
	DATA:	DATA:	PARTICOLARE:	REV. N.	DEL	DISEGNO N.
	10 Apr 96	10 Apr 96	Disegno esploso per ricambi	▼	▼	▼
SOST. DIS.	P01 - 9604.3.9.17.CPG		P01 - 9604.3.9.17.CPG			

**S900-CE**

**CUOCIPASTA A GAS  
GAS HEATED PASTA-COOKER  
CUISEUR A PATES A GAZ  
GASBEHEIZT TEIGWARENKOCHER**

**MOD.**

CP9-2G 9313110  
CP9-4G 9313210



**ID GAS:** □ G30/50 ■ G30/29 ○ G20/20 ● G25/25 ▲ G25/20

<p>MARENO INDUSTRIE ALI spa Mareno di Piave (TV)</p>	ELABORATO:	APPROVATO:	GRUPPO:	DENOMINAZIONE:		
	Z. G.		Serie 90	Impianto gas		
	DATA:	DATA:	PARTICOLARE:	REV. N.	DEL	DISEGNO N.
	26 Apr 1996	26 Apr 1996	Disegno esploso per ricambi	▼	▼	▼
SOST. DIS.	P01 9604 3.9.17.CPG		CE	Z 0 2	0 1 1 0	3 . 9 . 1 7