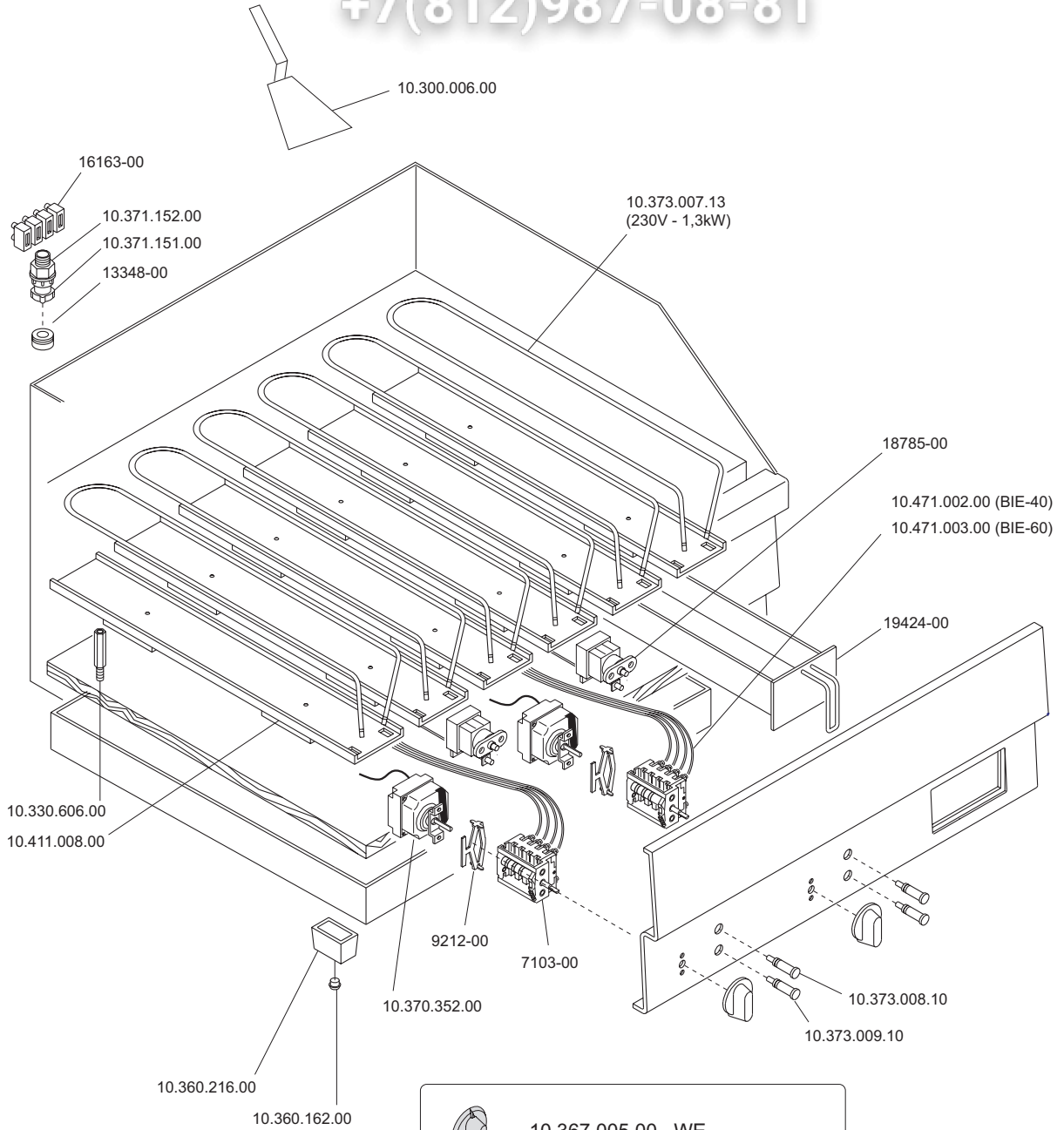








Вип Общежития
vsezip.ru
+7(812)987-08-81

BISTECCHIERE ELETTRICHE
ELECTRIC-HEATED GRILLS
GRILLES ELECTRIQUES
ELEKTROBEHEIZTE BRAT- UND GRILLPLATTEN
GRILL-TOPS ELECTRICAS

BIE-40 10.401.986.00
BIE-60 10.401.987.00



-  10.367.005.00 WE
-  10.367.022.00 HO, SC, ST, DA
-  10.367.013.00 MA
-  10.367.036.00 WA



ELABORATO:	APPROVATO:	GRUPPO:	DENOMINAZIONE:		
<i>Plimati</i>		Serie CE 600 (snack)	Impianto elettrico e mobile		
DATA:	DATA:	PARTICOLARE:	REV. N.	DEL	DISEGNO N.
10 Set 96	10 Set 96	Disegno esploso per ricambi	▼	▼	▼
SOST. DIS.	P00 - 9609.3.6.32.BIE		P 0 0 - 9 6 0 9 . 3 . 6 . 3 2 . B I E		



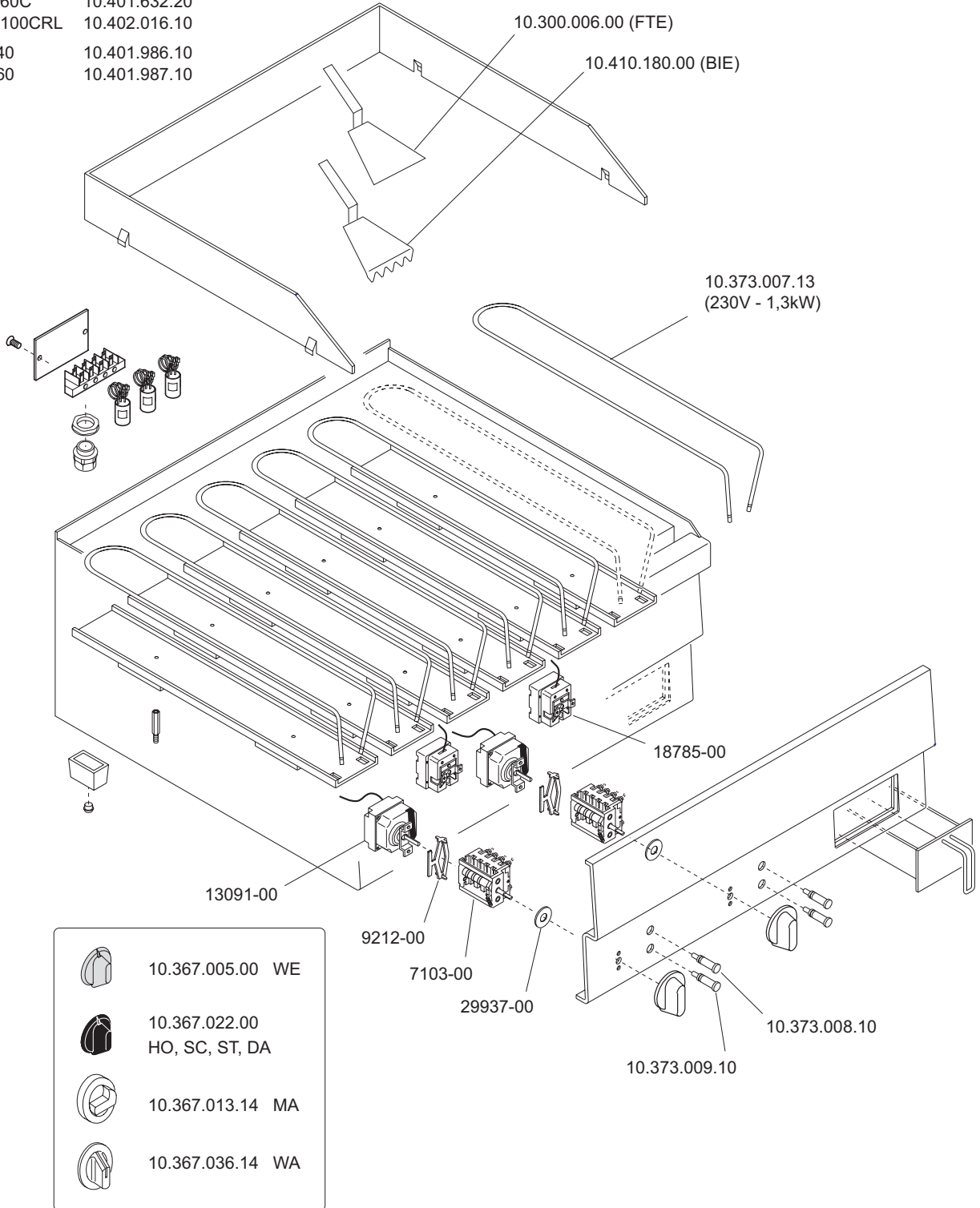
FRY TOP E BISTECCHIERE ELETTRICI
 ELECTRIC HEATED FRY-TOPS
 GRILLADES ELECTRIQUES
 ELEKTROBEHEIZTE BRAT- UND GRILLPLATTEN
 FRY-TOPS ELECTRICAS



vsezip.ru

FTE-40B	10.401.627.20
FTE-60B	10.401.628.20
FTE-60BR	10.401.630.20
FTE-100B	10.401.629.20
FTE-100BR	10.401.631.20
FTE-40C	10.401.935.20
FTE-60C	10.401.632.20
FTE-100CRL	10.402.016.10
BIE-40	10.401.986.10
BIE-60	10.401.987.10

+7(812)987-08-81



 MARENO INDUSTRIE ALI spa Mareno di Piave (TV)	ELABORATO:	APPROVATO:	GRUPPO:	DENOMINAZIONE:		
	<i>Plumelle</i>		Serie CE 600 (snack)	Impianto elettrico e mobile		
	DATA:	DATA:	PARTICOLARE:	REV. N.	DEL	DISEGNO N.
	10 Dic 96	10 Dic 96	Disegno esploso per ricambi	▼	▼	▼
SOST. DIS.	Z00 - 9612.3.6.46.FTE		Z00 - 9612.3.6.46.FTE			