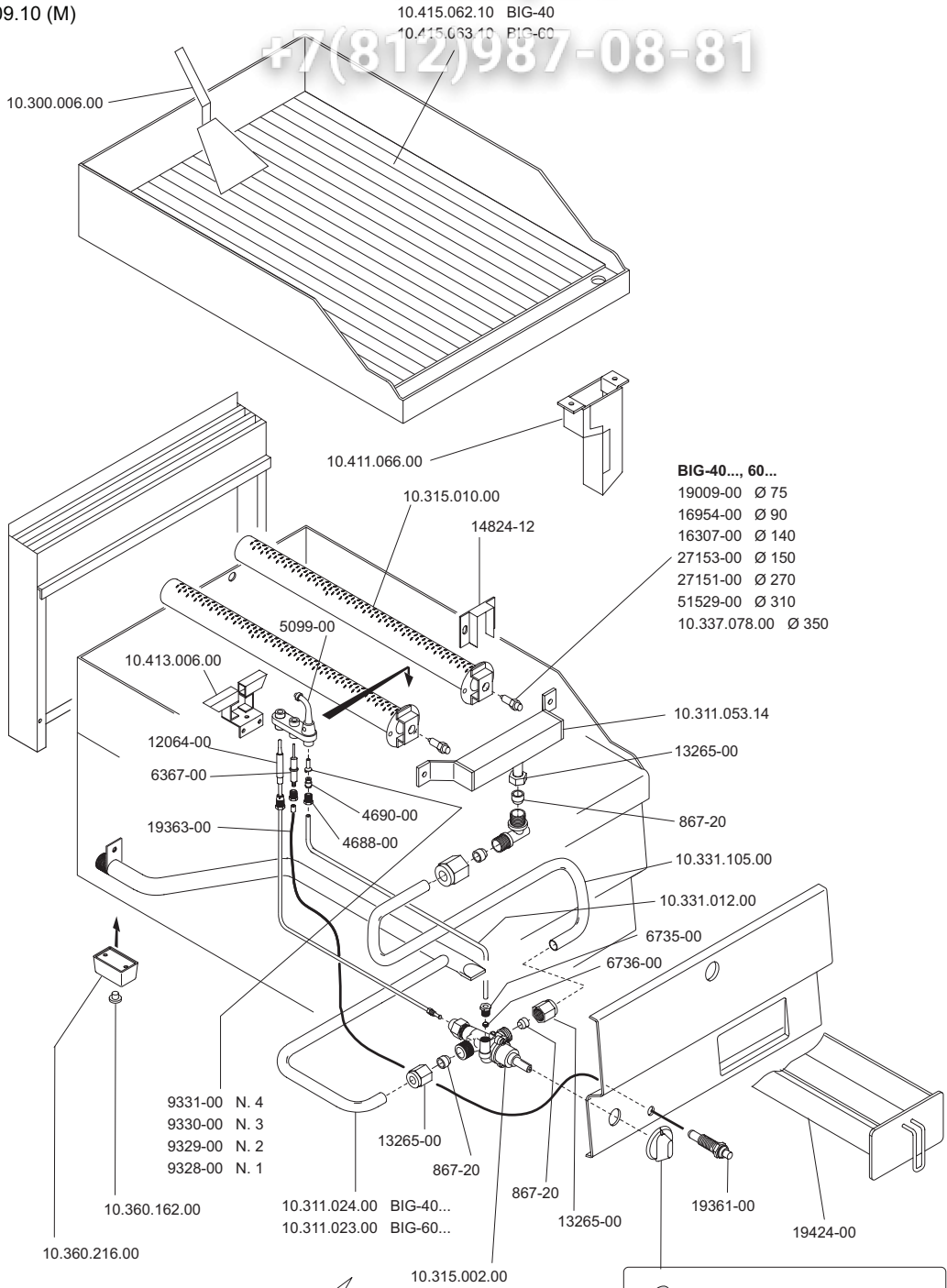


Вип Общепит  
vsezip.ru

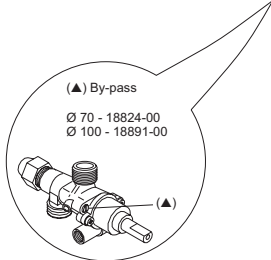
**BISTECCHIERE A GAS**  
**GAS-HEATED FRY-TOPS**  
**GRILLADES A GAZ**  
**GASBEHEIZTE BRAT- UND GRILLPLATTEN**  
**FRY-TOPS A GAS**

BIG-40 10.403.508.10 (M)  
BIG-60 10.403.509.10 (M)

10.415.062.10 BIG-40  
10.415.063.10 BIG-60  
+7(812)987-08-81



- BIG-40..., 60...**
- 19009-00 Ø 75
  - 16954-00 Ø 90
  - 16307-00 Ø 140
  - 27153-00 Ø 150
  - 27151-00 Ø 270
  - 51529-00 Ø 310
  - 10.337.078.00 Ø 350



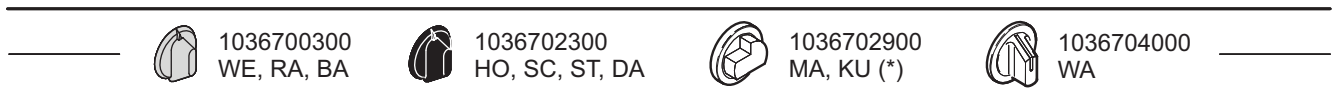
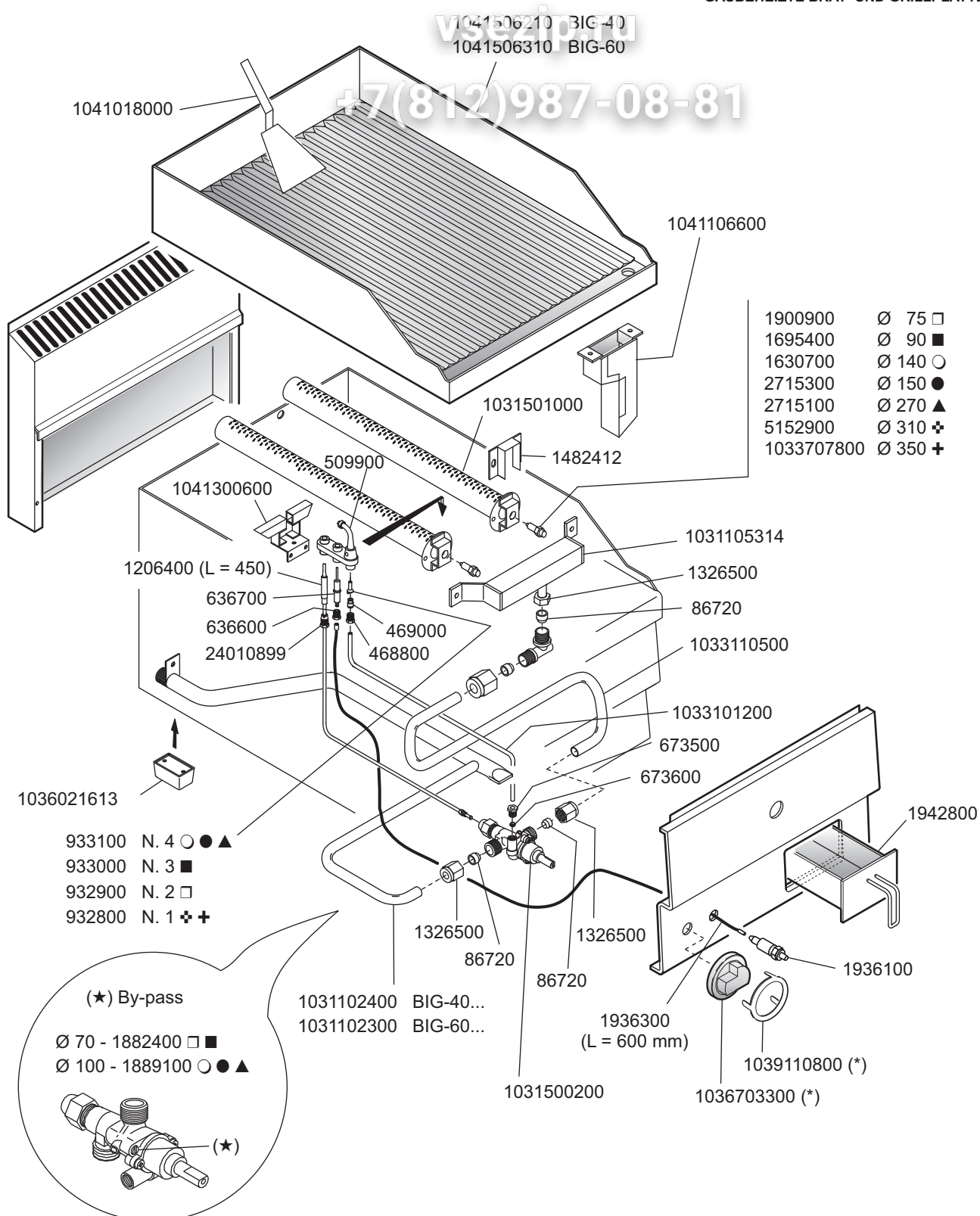
- 10.367.003.00 WE
- 10.367.023.00 HO, SC, ST, DA
- 10.367.029.00 MA
- 10.367.040.00 WA

<p>MARENO INDUSTRIE ALI spa Mareno di Piave (TV)</p>	ELABORATO:	APPROVATO:	GRUPPO:	DENOMINAZIONE:		
			Serie CE 600 (Snack)	Impianto gas e mobile		
	DATA:	DATA:	PARTICOLARE:	REV. N.	DEL	DISEGNO N.
	10 Ott 96	10 Ott 96	Disegno esploso per ricambi	▼	▼	▼
SOST. DIS.	A01 - 9610.3.6.06.BIG		<b>A 01 - 9610.3.6.06.BIG</b>			

BIG-40 1040350820  
 BIG-60 1040350920

Зип Общепит

BISTECCHIERE A GAS  
 GAS HEATED GRILL  
 GRILLADES A GAZ  
 GASBEHEIZTE BRAT- UND GRILLPLATTEN



ID GAS: □ G30/50 ■ G30/29 ○ G20/20 ● G25/25 ▲ G25/20 ✚ G120/8 + G110/8

<p>MARENO INDUSTRIE ALI spa Mareno di Piave (TV)</p>	ELABORATO:	APPROVATO:	GRUPPO:	DENOMINAZIONE:		
	G.Z.		Serie 600 Snack	Impianto gas - Mobile		
	DATA:	DATA:	PARTICOLARE:	REV. N.	DEL	DISEGNO N.
	29 Mar 2001	29 Mar 2001	Disegno esplosivo per ricambi	▼	▼	▼
SOST. DIS.	A01.9610.3.6.06.BIG		CE	Z01	0103	3.6.06.BIG