



SME-62
SME-63
SME-70

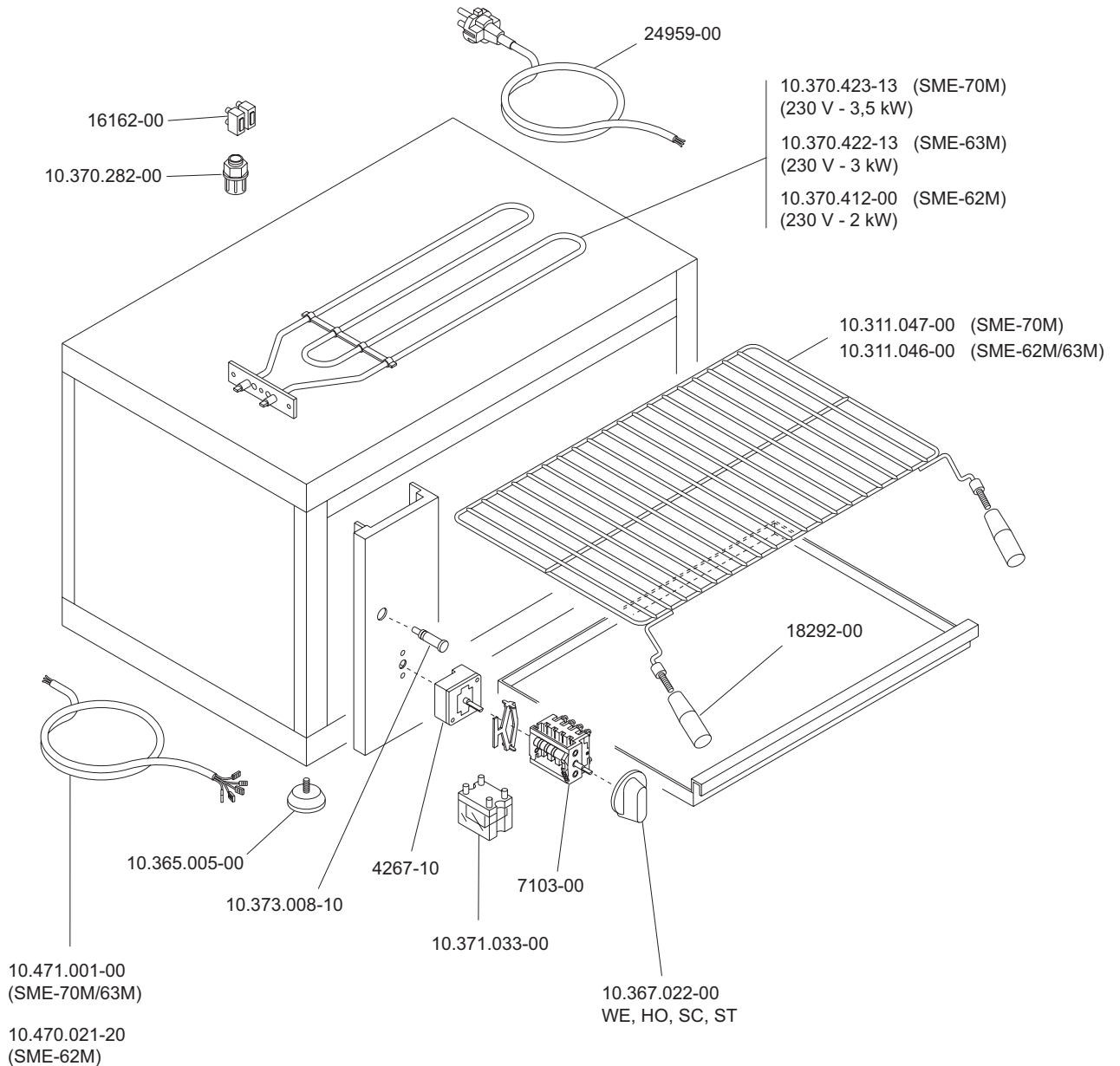
SERIE 600


Вип Общежит
vsezip.ru

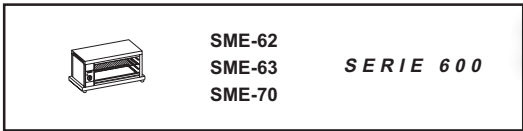
SALAMANDRE ELETTRICHE
ELECTRIC HEATED SALAMANDER GRILLS
SALAMANDRE ELECTRIQUES
ELEKTROBEHEIZTE SALAMANDER
SALAMANDRAS ELECTRICAS

SME-62M 10.401.053.10
SME-63M 10.401.054.10
SME-70M 10.401.055.10

+7(812)987-08-81



 MARENO INDUSTRIE ALI spa Mareno di Piave (TV)	ELABORATO:	APPROVATO:	GRUPPO:	DENOMINAZIONE:		
	<i>Plinella</i>		<i>Serie CE 600 (Snack)</i>	<i>Impianto elettrico e mobile</i>		
	DATA: 10 Sett 96	DATA: 10 Sett 96	PARTICOLARE: <i>Disegno esploso per ricambi</i>	REV. N. ▼	DEL ▼	DISEGNO N. ▼
	SOST. DIS. P01 - 9609.3.6.18.SME			P 0 1 - 9 6 0 9 . 3 . 6 . 1 8 . S M E		



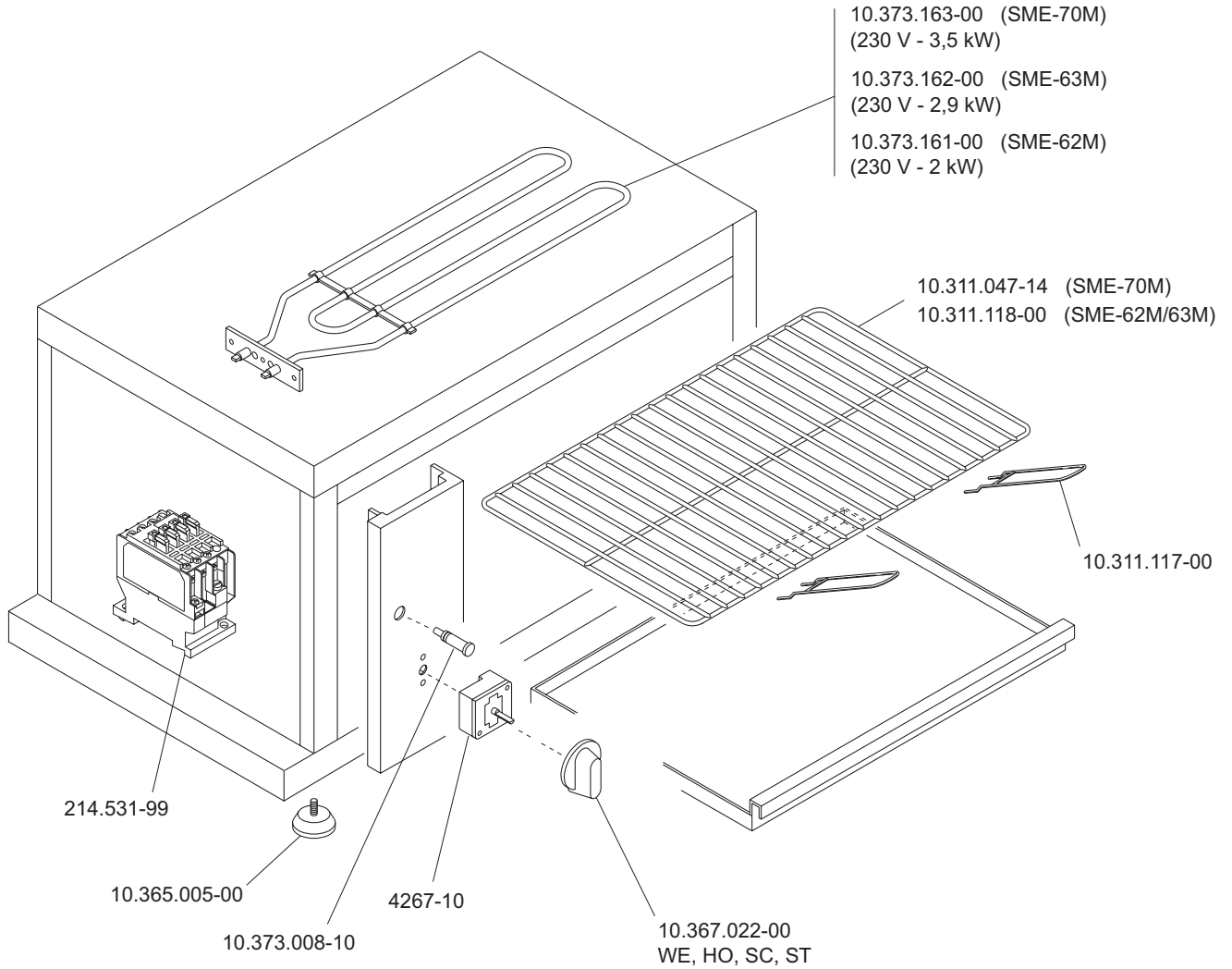
SME-62
SME-63
SME-70

SERIE 600

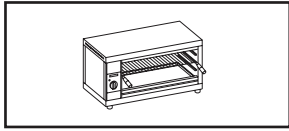
Вит Общепит
vsezip.ru
SALAMANDRE ELETTRICHE
ELECTRIC HEATED SALAMANDER GRILLS
SALAMANDRE ELECTRIQUES
ELEKTROBEHEIZTE SALAMANDER
SALAMANDRAS ELECTRICAS

SME-62M 10.401.053.20
SME-63M 10.401.054.20
SME-70M 10.401.055.20

+7(812)987-08-81



<p>MARENO INDUSTRIES ALI spa Mareno di Piave (TV)</p>	ELABORATO:	APPROVATO:	GRUPPO:	DENOMINAZIONE:		
	DATA:	DATA:	PARTICOLARE:	REV. N.	DEL	DISEGNO N.
	SOST. DIS.	P01 - 9609.3.6.18.SME	Disegno esploso per ricambi	▼	▼	▼
				Z 0 0 - 9 7 1 1 . 3 . 6 . 5 1 . S M E		



Зип Общепит

SALAMANDRE ELETTRICHE

ELECTRIC HEATED SALAMANDER GRILLS

SALAMANDRE ELECTRIQUES

ELEKTROBEHEIZTE SALAMANDER

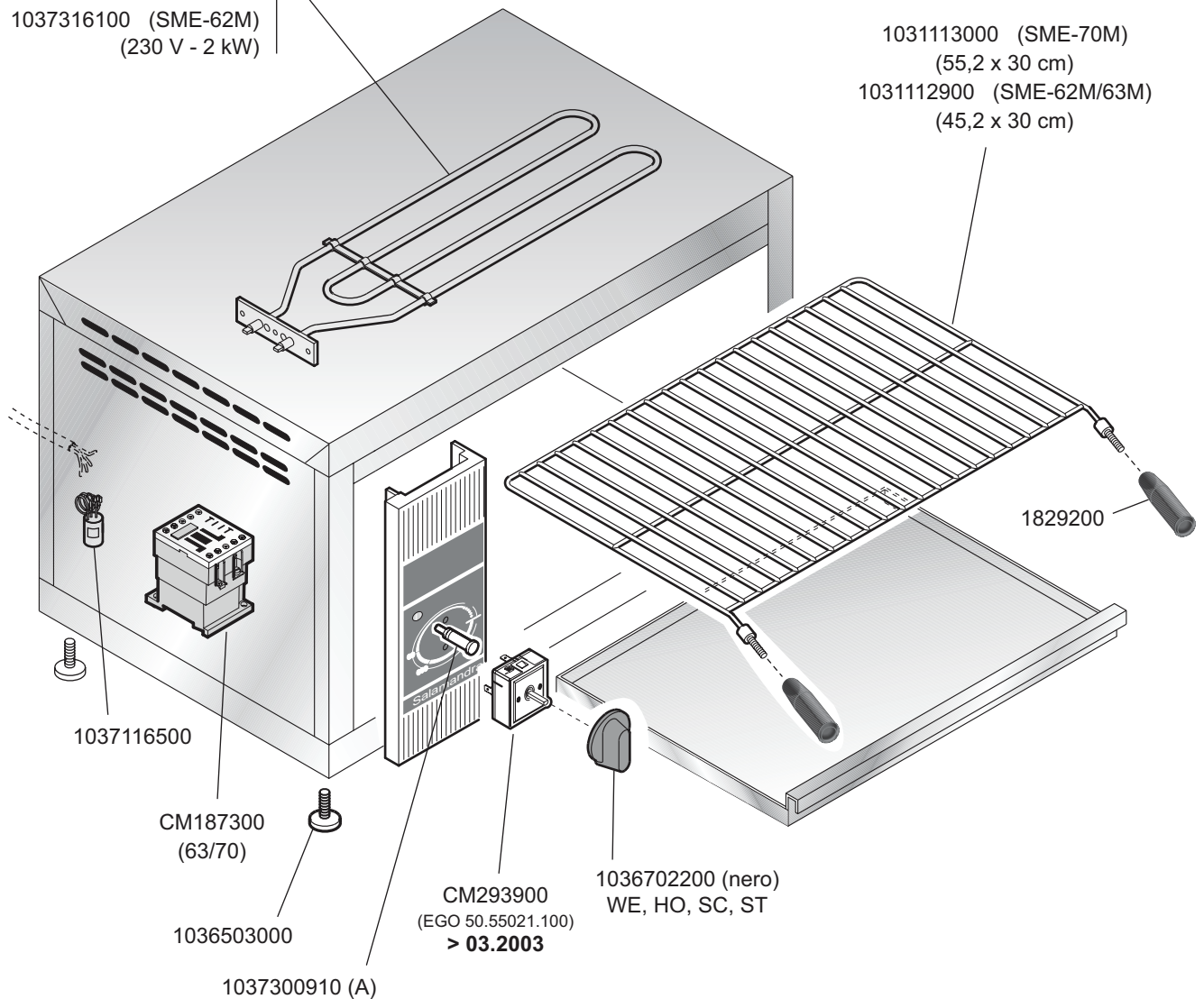
vsezip.ru

+7(812)987-08-81

SME-62M 1040105330
SME-63M 1040105430
SME-70M 1040105530

1037316300 (SME-70M)
(230 V - 3,5 kW)
1037316200 (SME-63M)
(230 V - 2,9 kW)
1037316100 (SME-62M)
(230 V - 2 kW)

1031113000 (SME-70M)
(55,2 x 30 cm)
1031112900 (SME-62M/63M)
(45,2 x 30 cm)



 MARENO INDUSTRIE ALI spa Mareno di Piave (TV)	ELABORATO:	APPROVATO:	GRUPPO:	DENOMINAZIONE:		
	G.Z.		Serie Snack	Impianto elettrico - Mobile		
	DATA:	DATA:	PARTICOLARE:	REV. N.	DEL	DISEGNO N.
	20 Mag 1999	20 Mag 1999	Disegno esploso per ricambi	▼ Z03	▼ 0803	▼ 3.6.51
SOST. DIS.	Z02.0105.3.6.51.SME		CE			