

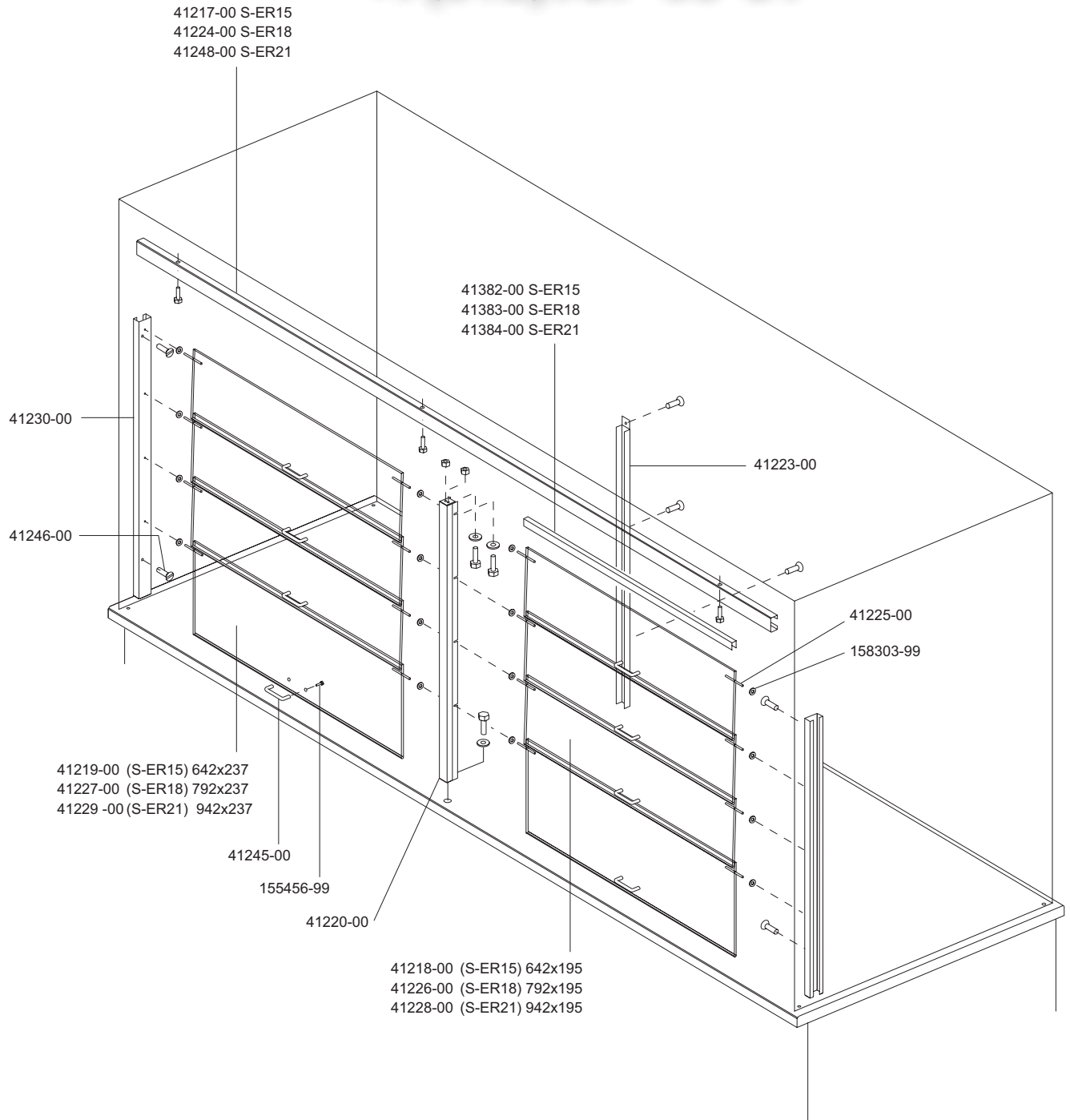



S-ER15 ... SPORTELLI SOLLEVABILI
S-ER18 ... PORTES SOULEVABLES
S-ER21 ... LIFT-UP GLASS-DOORS
 KLAPPSCHEIBEN
 PORTILLOS BASCULANTES

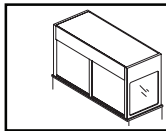
Вип Общепит
 vsezip.ru

ESPOSITORE REFRIGERATO
ESPOSITEUR AVEC VITRINE REFRIGEREE
REFRIGERATED DISPLAY UNIT
AUSSTELLVITRINE
VITRINA REFRIGERADORA

+7(812)987-08-81



 MARENO INDUSTRIES ALI spa Mareno di Piave (TV)	ELABORATO:	APPROVATO:	GRUPPO:	DENOMINAZIONE:		
	DATA:	DATA:	PARTICOLARE:	REV. N.	DEL	DISEGNO N.
	SOST. DIS.		Disegno esploso per ricambi	▼	▼	▼
				A 00 - 9 5 0 9 . 4 . 1 . 0 9 . B A S		



S-ER15 ...

S-ER18 ...

S-ER21 ...

TENDINE TERMICHE SOLLIEVABILI
 RIDEAU THERMIQUE RELEVABLE
 INSULATED ROLL-UP BLIND
 THERMOKLAPPE
 CORTINAS MOVILES

ESPOSITORE REFRIGERATO

ESPOSITEUR AVEC VITRINE REFRIGEREE

REFRIGERATED DISPLAY UNIT

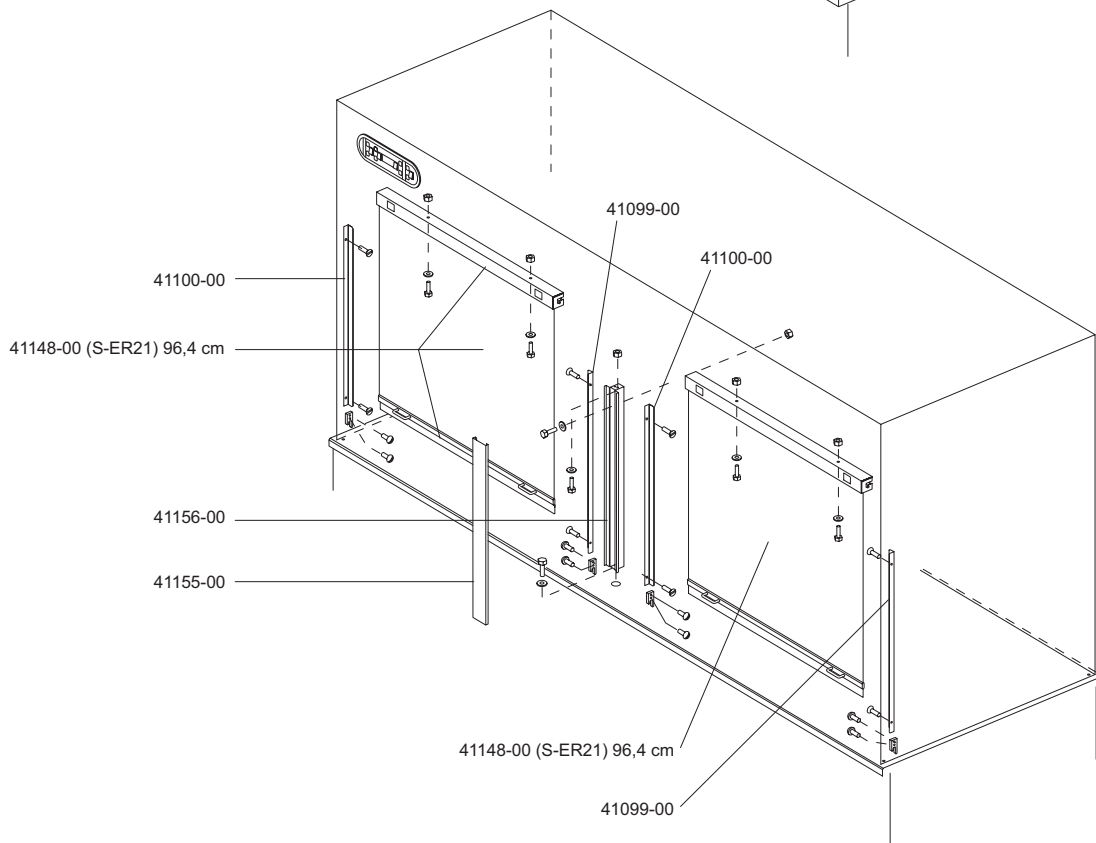
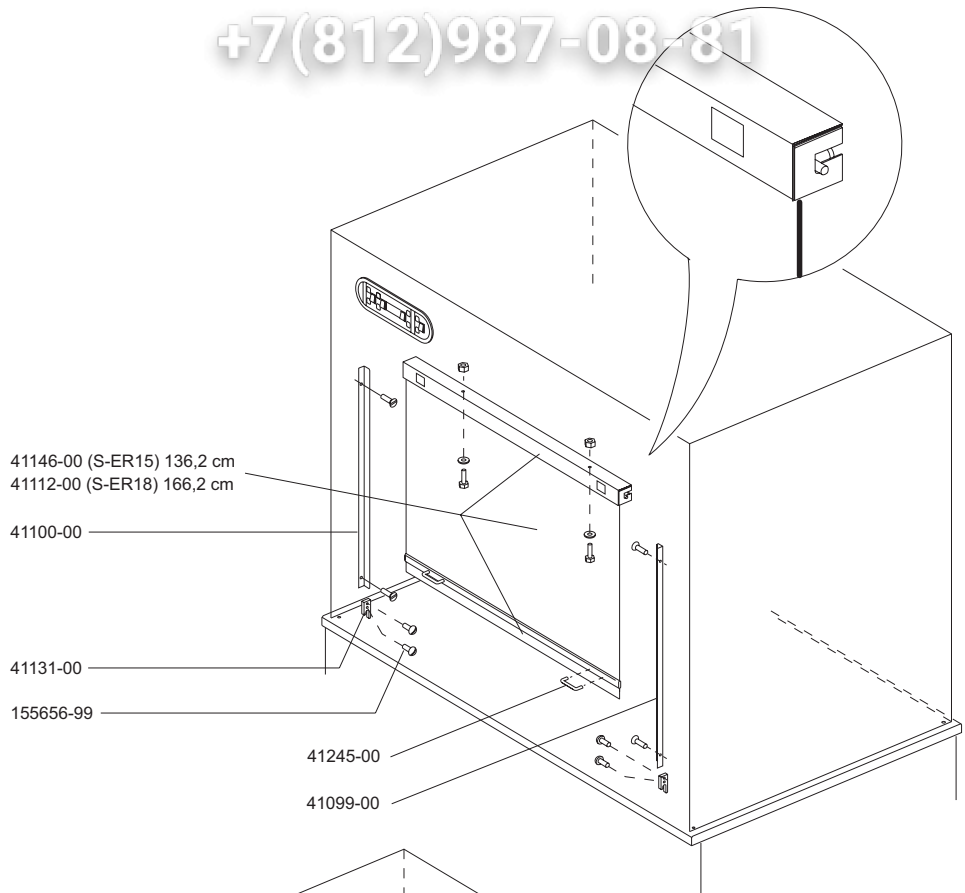
AUSSTELLVITRINE

VITRINA REFRIGERADORA

S-KTE 15
 S-KTE 18
 S-KTE 21

Всёzip.ru

+7(812)987-08-81



MARENO INDUSTRIES ALI spa
 Mareno di Piave (TV)

ELABORATO:	APPROVATO:	GRUPPO:	DENOMINAZIONE:		
<i>Small</i>		Serie Self-Service			
DATA:	DATA:	PARTICOLARE:	REV. N.	DEL	DISEGNO N.
		Disegno esploso per ricambi	▼	▼	▼
SOST. DIS.			A 00 - 9 5 0 9 . 4 . 1 . 1 0 . T E N		



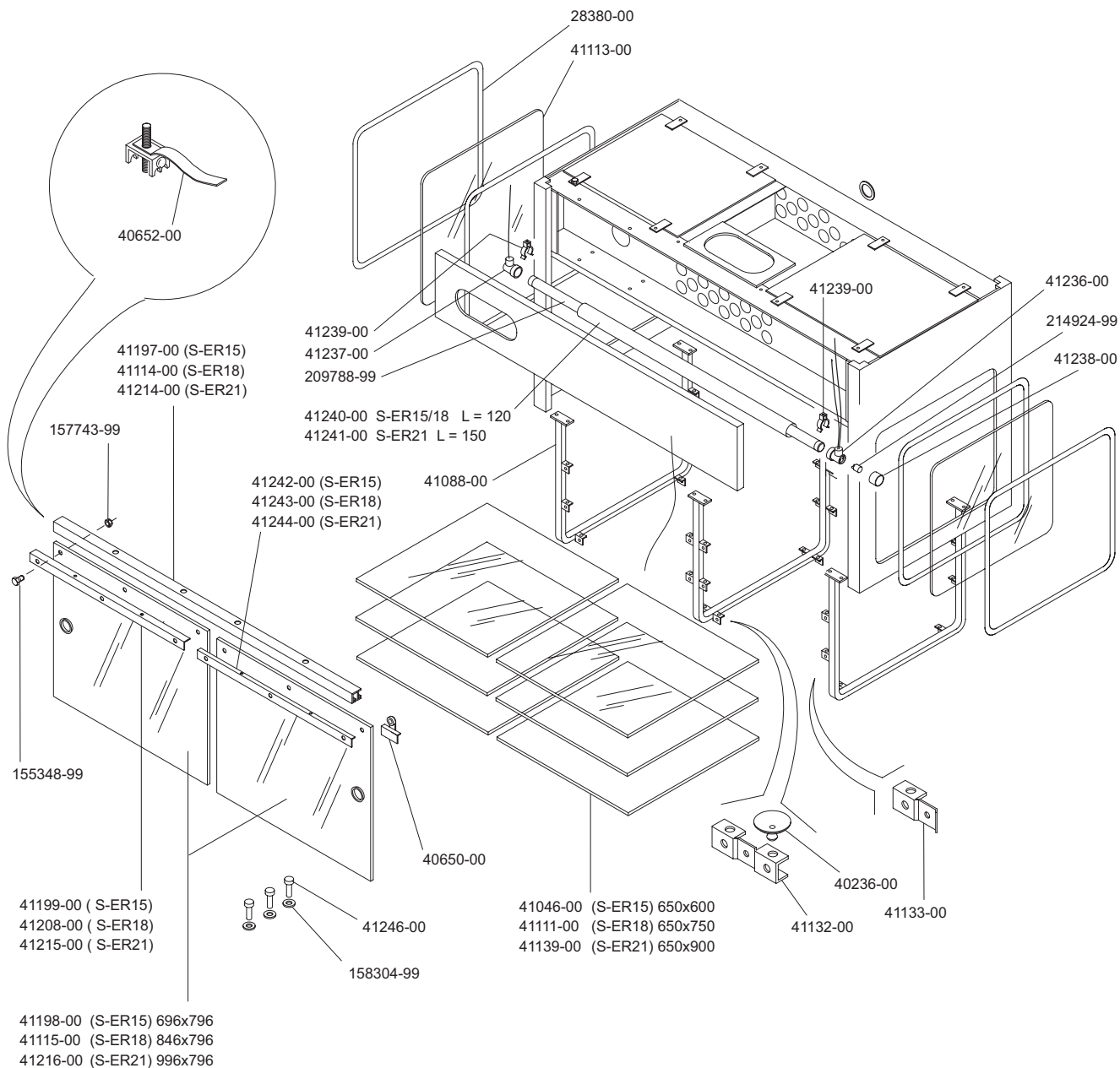
S-ER15 ... MOBILE
S-ER18 ... STRUCTURE
S-ER21 ... STRUKTUR
 MUEBLE


Зип Общепит

vsezip.ru

ESPOSITORE REFRIGERATO
ESPOSITEUR AVEC VITRINE REFRIGEREE
REFRIGERATED DISPLAY UNIT
AUSSTELLVITRINE
VITRINA REFRIGERADORA

+7(812)987-08-81



 MARENO INDUSTRIE ALI spa Mareno di Piave (TV)	ELABORATO:	APPROVATO:	GRUPPO:	DENOMINAZIONE:		
	DATA:	DATA:	PARTICOLARE:	REV. N.	DEL	DISEGNO N.
	SOST. DIS.		Disegno esploso per ricambi	▼	▼	▼
				M 0 0 - 9 5 0 9 . 4 . 1 . 0 1 . E R M		



S-ER15 ...

PANNELLO DI COMANDO

S-ER18 ...

CONTROL PANEL

S-ER21 ...

PANNEAU DE COMMANDE

KONTROLLTAFEL

PANEL DE MANDO

Зип Общепит

vsezip.ru

ESPOSITORE REFRIGERATO

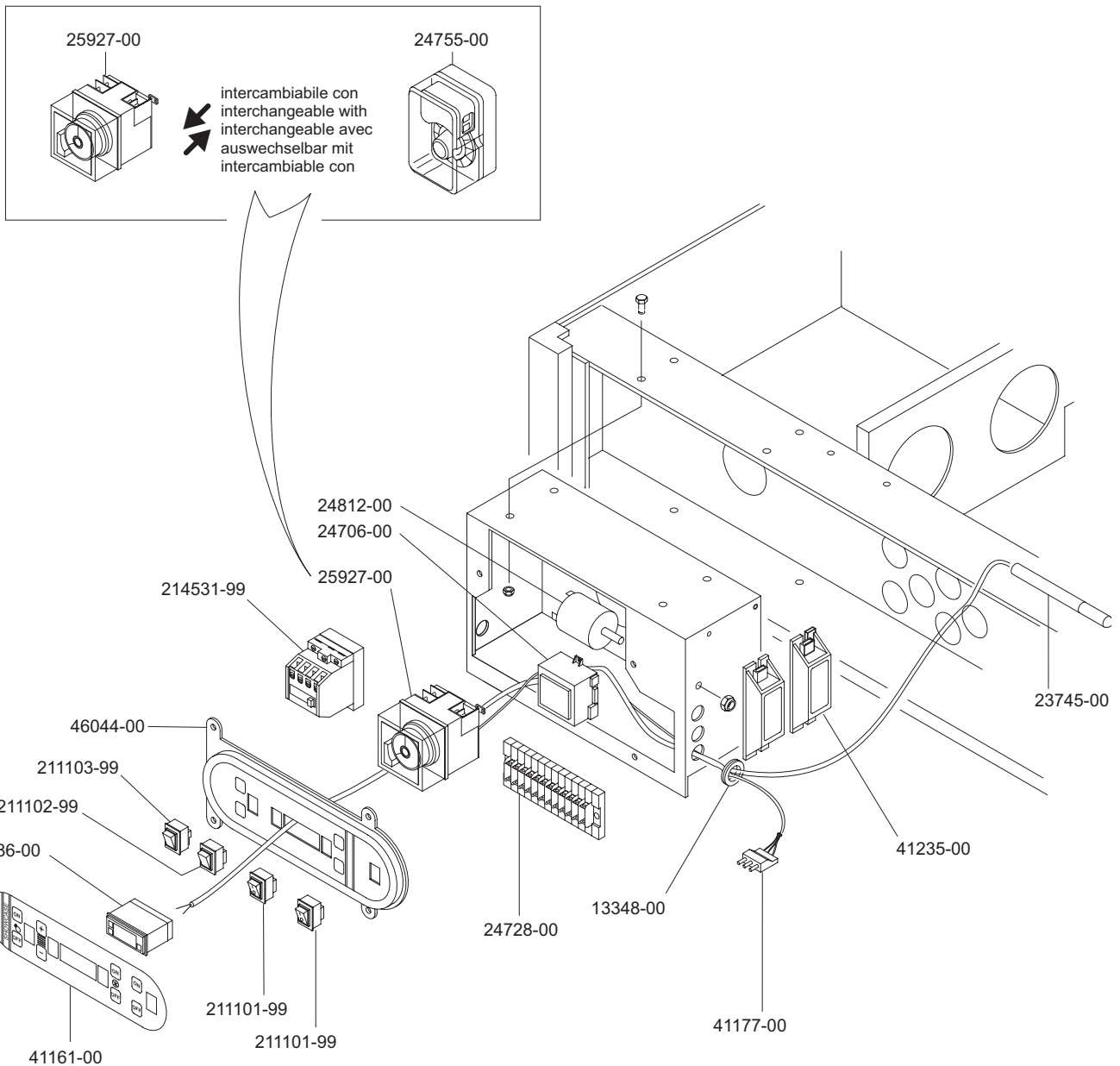
ESPOSITEUR AVEC VITRINE REFRIGEREE


REFRIGERATED DISPLAY UNIT

AUSSTELLVITRINE

VITRINA REFRIGERADORA

+7(812)987-08-81



 MARENO INDUSTRIE ALI spa Mareno di Piave (TV)	ELABORATO:	APPROVATO:	GRUPPO:	DENOMINAZIONE:		
	DATA:	DATA:	PARTICOLARE:	REV. N.	DEL	DISEGNO N.
	SOST. DIS.		Disegno esploso per ricambi	▼	▼	▼
				M 0 1 - 9 6 0 4 . 4 . 1 . 0 3 . E R P		

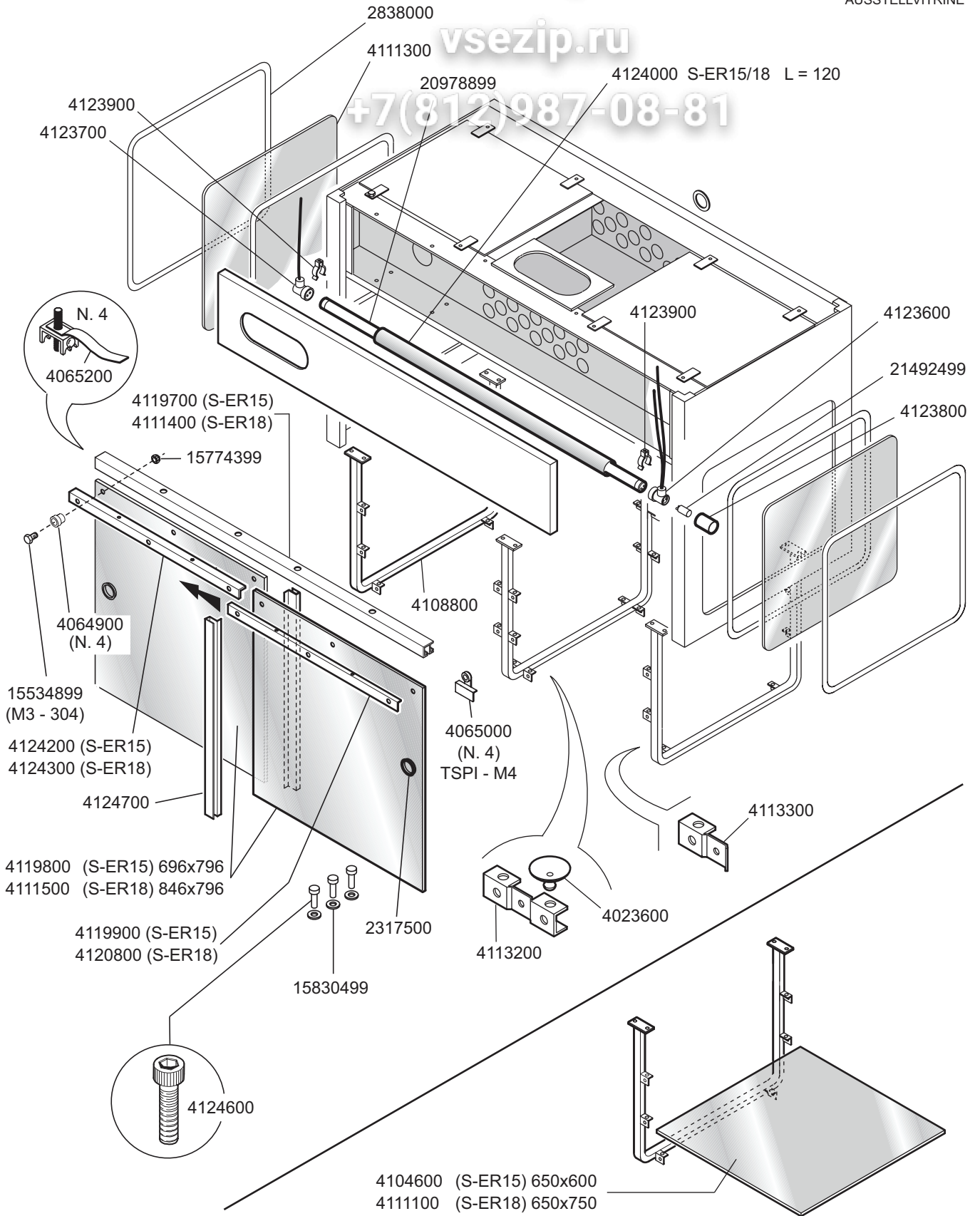
S ER 15A 9516400
S ER 18A 9516600

ESPOSITORE REFRIGERATO
REFRIGERATED DISPLAY UNIT
ESPOSITEUR AVEC VITRINE REFRIGEREE
AUSSTELLVITRINE

Зип Общепит

vsezip.ru

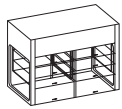
+7(812)987-08-81



● 1500 (1600)

▼ 1800 (2000)

ELABORATO: G.Z.	APPROVATO:	GRUPPO: Self Service 2000	DENOMINAZIONE: Mobile		
DATA: 10 Ott 2000	DATA: 10 Ott 2000	PARTICOLARE: Disegno esploso per ricambi	REV. N. ▼ Z01	DEL ▼ 0504	DISEGNO N. ▼ 4.1.27
SOST. DIS. Z00.0010.4.1.27.SER		CE			



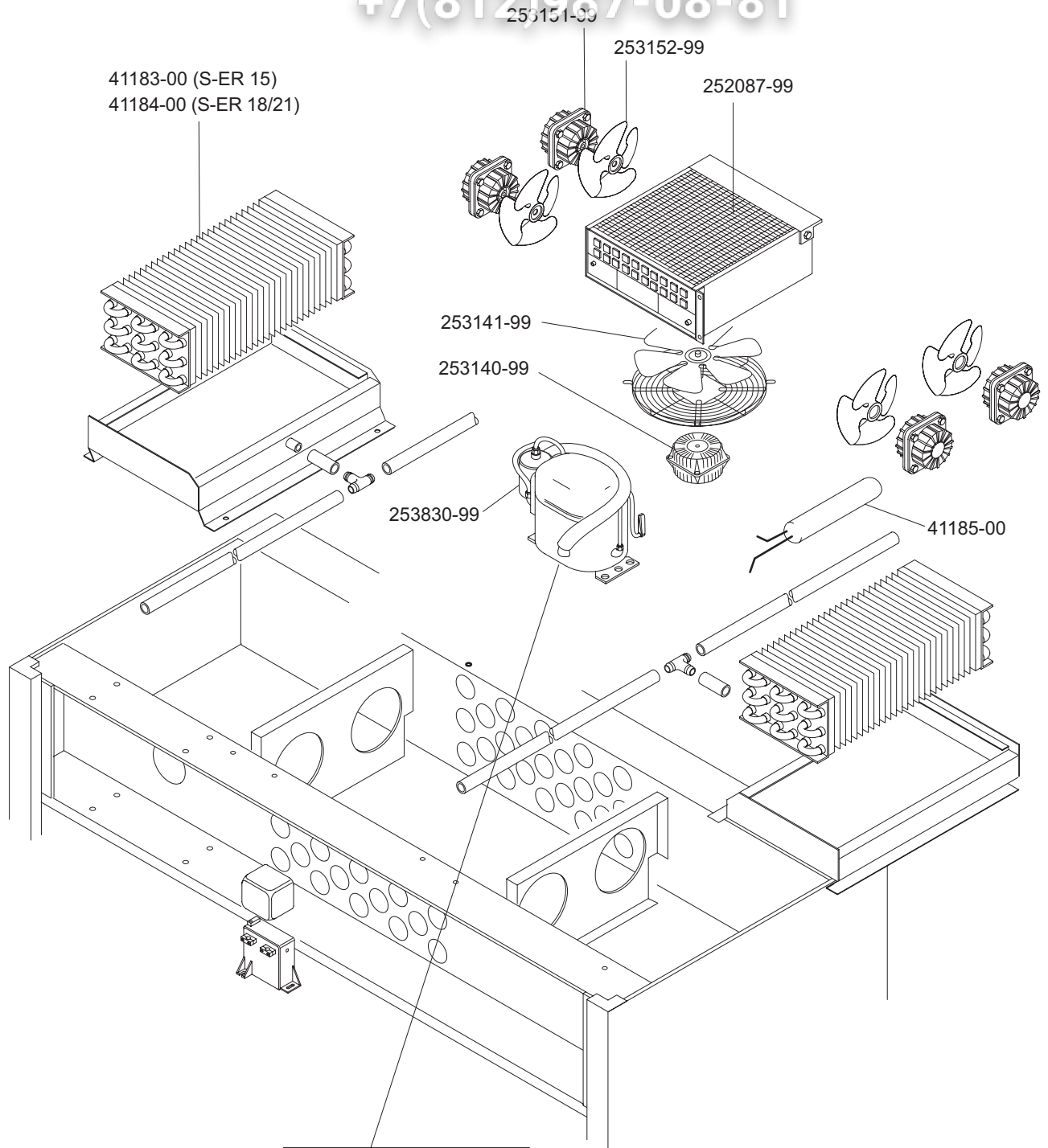
S-ER15 ... SISTEMA REFRIGERANTE
S-ER18 ... REFRIGERATION SYSTEM
S-ER21 ... SYSTEME REFRIGERANT
 KÜHLAGGREGAT
 SISTEMA REFRIGERANTE

Зип Общепит
 vsezip.ru

ESPOSITORE REFRIGERATO
ESPOSITEUR AVEC VITRINE REFRIGEREE
REFRIGERATED DISPLAY UNIT
AUSSTELLVITRINE
VITRINA REFRIGERADORA

GAS R22

+7(812)987-08-81



250138-99 (E9213E)
 (Mod. S-ER 15)

250085-99 (T6220E)
 (Mod. S-ER 18/21)

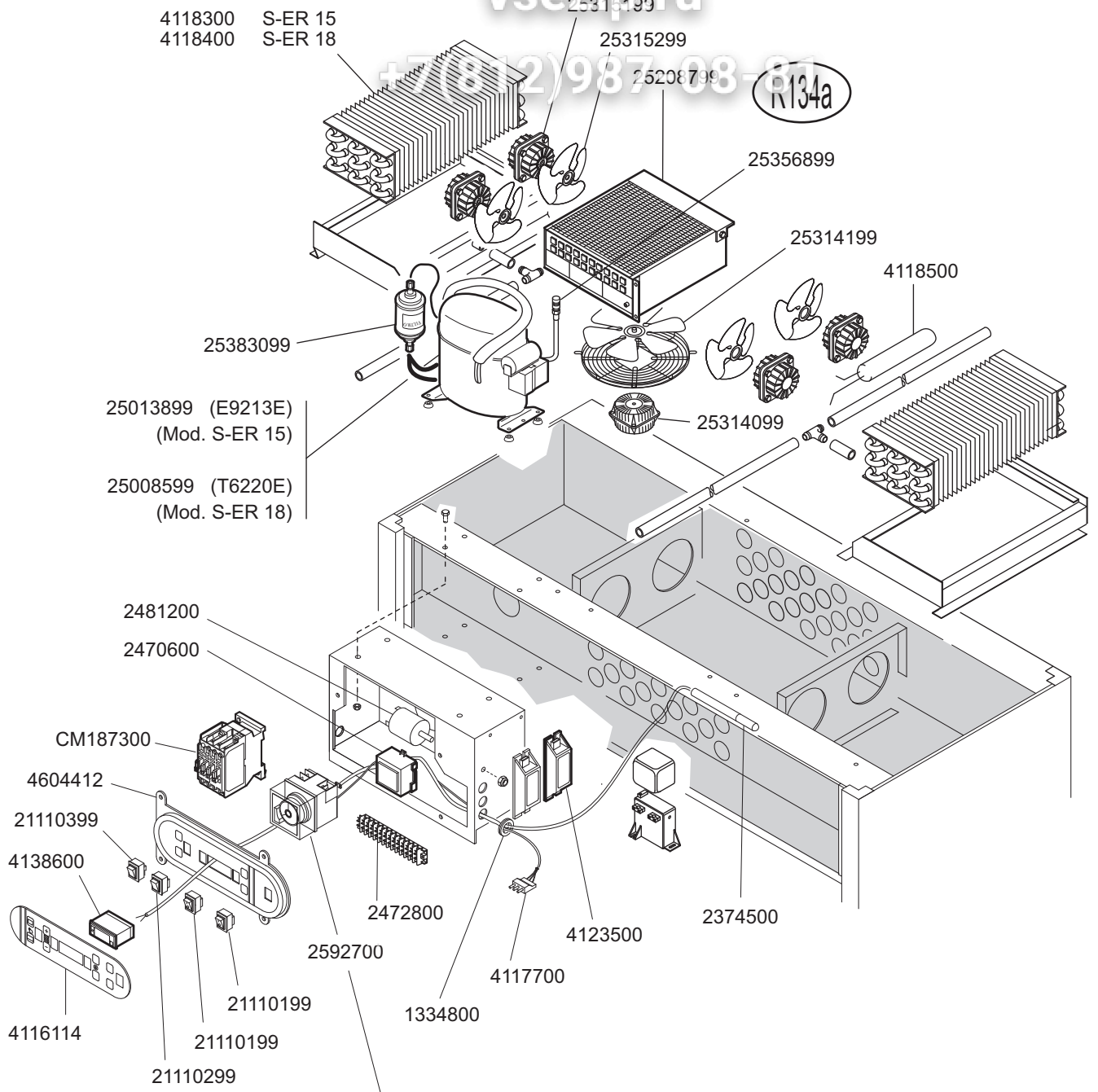
 MARENO INDUSTRIE ALI spa Mareno di Piave (TV)	ELABORATO:	APPROVATO:	GRUPPO:	DENOMINAZIONE:		
	DATA:	DATA:	PARTICOLARE:	REV. N.	DEL	DISEGNO N.
	SOST. DIS.		Disegno esploso per ricambi	▼	▼	▼
				Z 0 1 - 9 7 0 3 . 4 . 1 . 0 2 . E R S		


S ER 15A 9516400
S ER 18A 9516600

Зип Ощепит

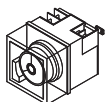
vsezip.ru

ESPOSITORE REFRIGERATO
REFRIGERATED DISPLAY UNIT
ESPOSITEUR AVEC VITRINE REFRIGEREE
AUSSTELLVITRINE




2475500

intercambiabile con
interchangeable with
interchangeable avec
auswechselbar mit


2592700

● 1500 (1600)

▼ 1800 (2000)

ELABORATO: G.Z.	APPROVATO:	GRUPPO: Self Service 2000	DENOMINAZIONE: Sistema Refrigerante - Imp. Elettrico		
DATA: 10 Ott 2000	DATA: 10 Ott 2000	PARTICOLARE: Disegno esploso per ricambi	REV. N. ▼ Z00	DEL ▼ 0010	DISEGNO N. ▼ 4.1.26.SER
SOST. DIS.		CE			

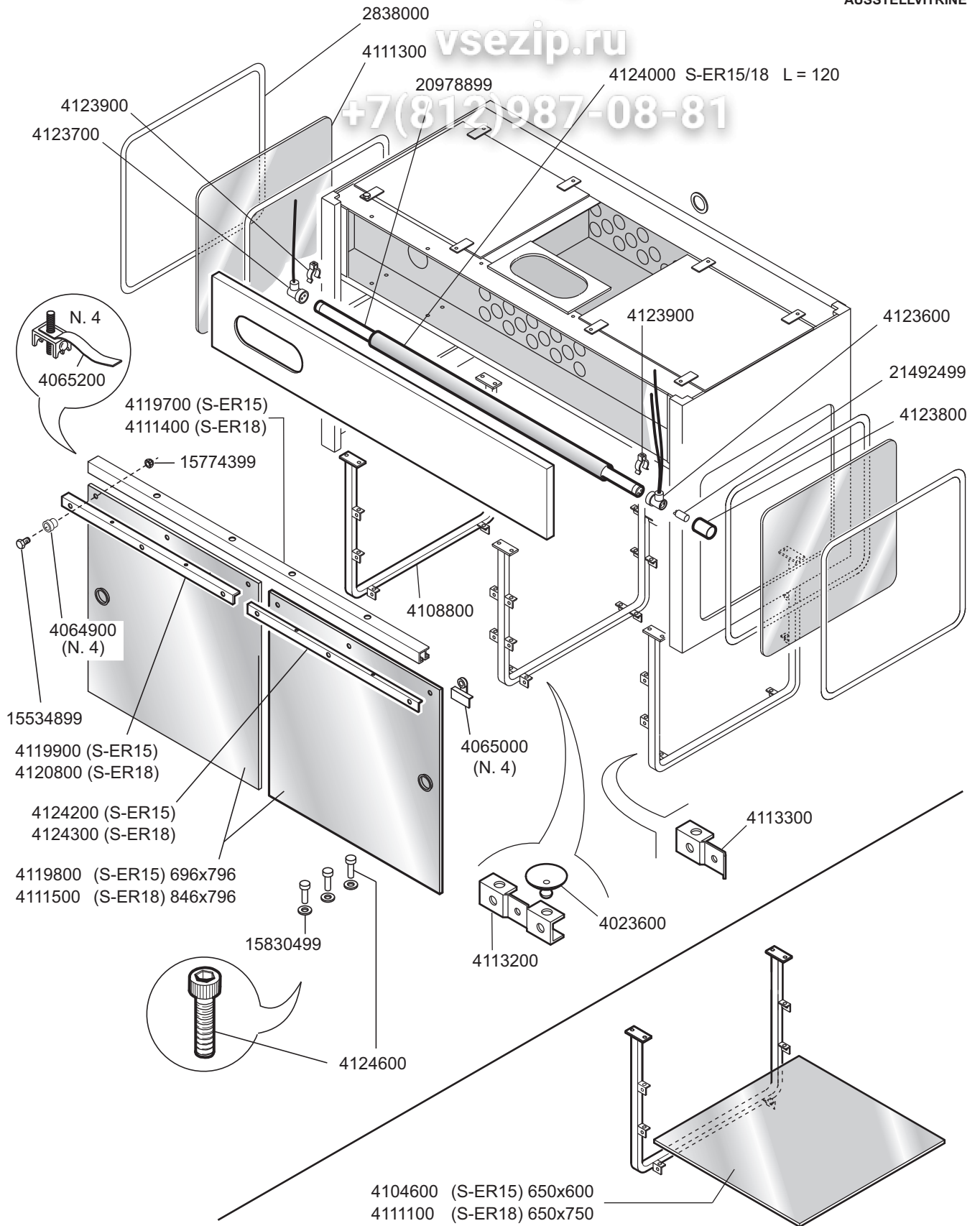
S ER 15A 9516400
S ER 18A 9516600

ESPOSITORE REFRIGERATO
REFRIGERATED DISPLAY UNIT
ESPOSITEUR AVEC VITRINE REFRIGEREE
AUSSTELLVITRINE

Зип Общепит


vsezip.ru

+7(812)987-08-81



● 1500 (1600)

▼ 1800 (2000)

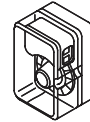
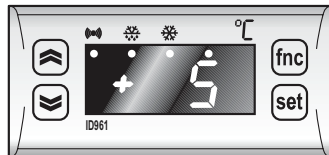
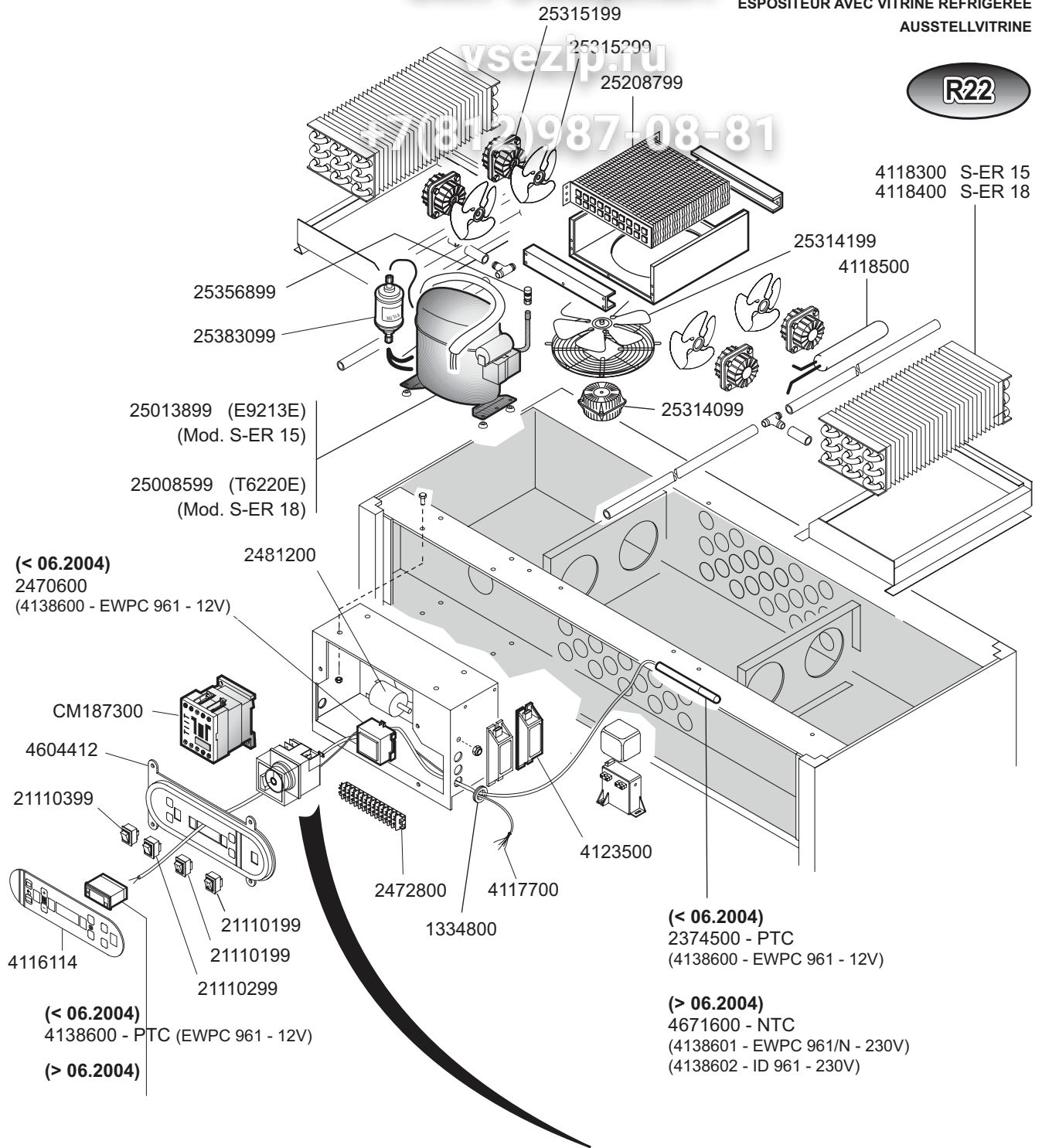
ELABORATO: G.Z.	APPROVATO:	GRUPPO: Self Service 2000	DENOMINAZIONE: Mobile		
DATA: 10 Ott 2000	DATA: 10 Ott 2000	PARTICOLARE: Disegno esploso per ricambi	REV. N. ▼ Z00	DEL ▼ 0010	DISEGNO N. ▼ 4.1.27.SER
SOST. DIS.					

S ER 15A 9516400
S ER 18A 9516600

Зип Общепит

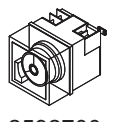
ESPOSITORE REFRIGERATO
REFRIGERATED DISPLAY UNIT
ESPOSITEUR AVEC VITRINE REFRIGEREE
AUSSTELLVITRINE

R22



2475500

intercambiabile con
interchangeable with
interchangeable avec
auswechselbar mit



2592700

● 1500 (1600)

▼ 1800 (2000)

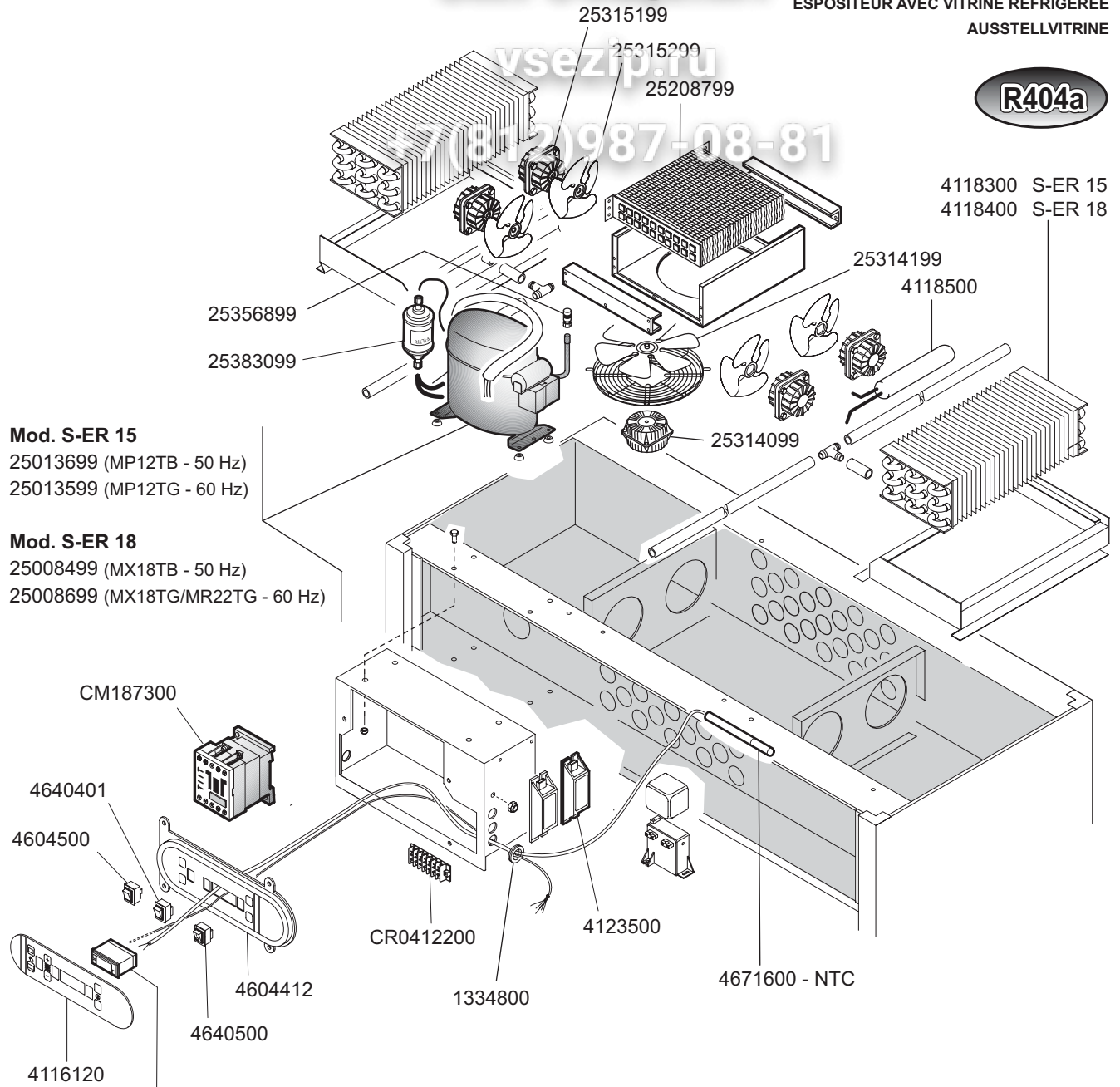
ELABORATO: G.Z.	APPROVATO:	GRUPPO: Self Service 2000	DENOMINAZIONE: Sistema Refrigerante - Imp. Elettrico		
DATA: 10 Ott 2000	DATA: 10 Ott 2000	PARTICOLARE: Disegno esploso per ricambi	REV. N. ▼ Z02	DEL ▼ 0904	DISEGNO N. ▼ 4.1.26
SOST. DIS.	Z01.0704.4.1.26		CE		

S ER 15A 9516401
S ER 18A 9516601

Зип Общепит

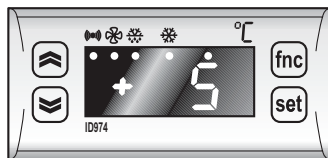
ESPOSITORE REFRIGERATO
REFRIGERATED DISPLAY UNIT
ESPOSITEUR AVEC VITRINE REFRIGEREE
AUSSTELLVITRINE

R404a






(> 08.2004)

CR0419960 - NTC (ID 974)



● 1500 (1600)

▼ 1800 (2000)

 MARENO INDUSTRIE ALI spa Mareno di Piave (TV)	ELABORATO:	APPROVATO:	GRUPPO:	DENOMINAZIONE:		
			Self Service 2000	Sistema Refrigerante - Imp. Elettrico		
	DATA:	DATA:	PARTICOLARE:	REV. N.	DEL	DISEGNO N.
	10 Ott 2000	10 Ott 2000	Disegno esploso per ricambi	▼	▼	▼
SOST. DIS.	Z03.0904.4.1.26			Z03	0106	4.1.26

Mod.

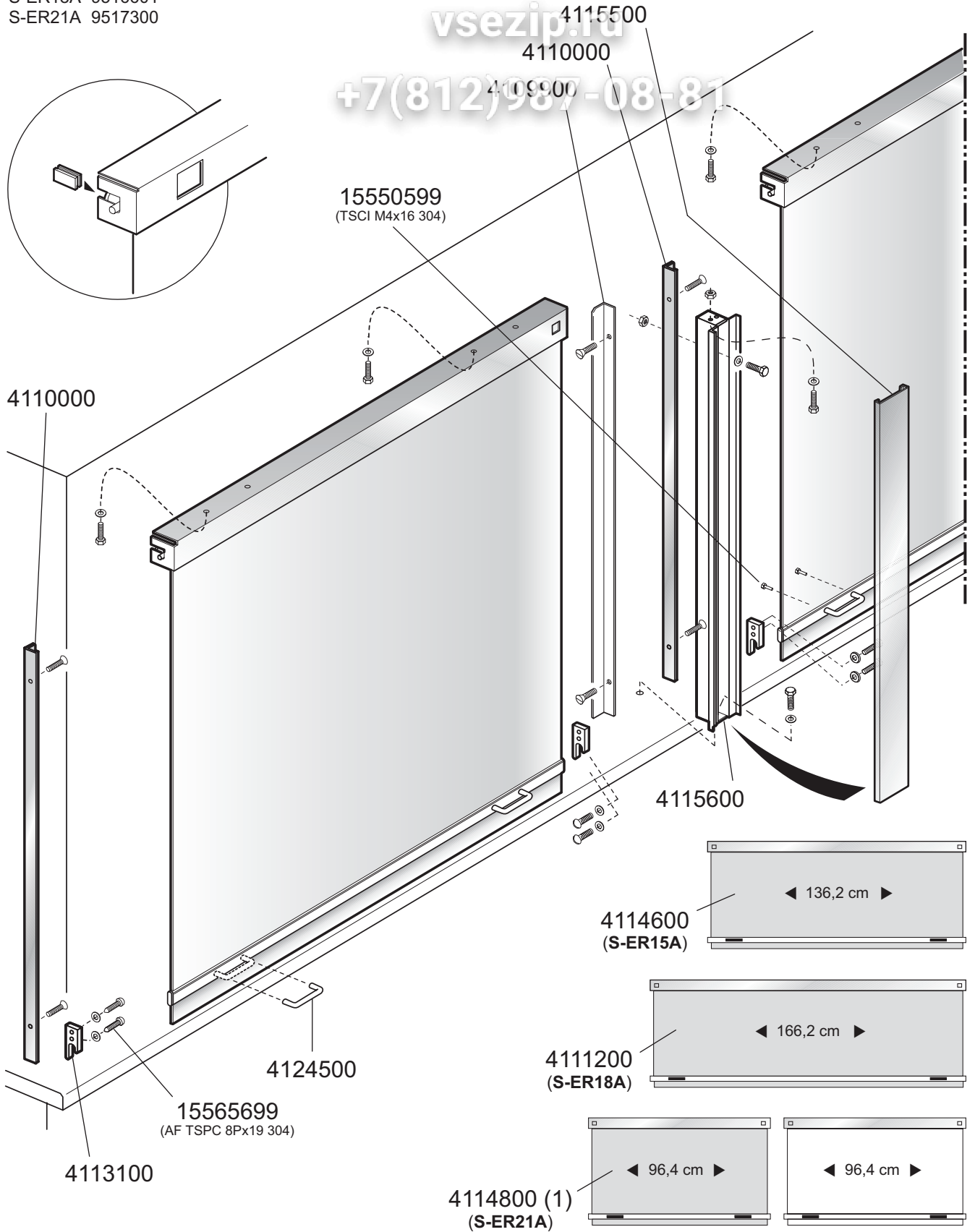
S-ER15A 9516401
 S-ER18A 9516601
 S-ER21A 9517300

Зип Ощепит

vsezip.ru

+7(812)987-08-81

TENDINE AVVOLGIBILI
 SHUTTERS
 RIDEAUX DEROULABLES
 AUSROLLBARE VORHÄNGE



	ELABORATO:	APPROVATO:	GRUPPO:	DENOMINAZIONE:		
	G.Z.		Self Service 2000 - Sovrastrutture	Mobile		
	DATA:	DATA:	PARTICOLARE:	REV. N.	DEL	DISEGNO N.
	23 Lug. 2004	23 Lug. 2004	Disegno esploso per ricambi	Z00	0207	4.1.31
SOST. DIS.	A00.9509.4.1.10.TEN					