

Mod.

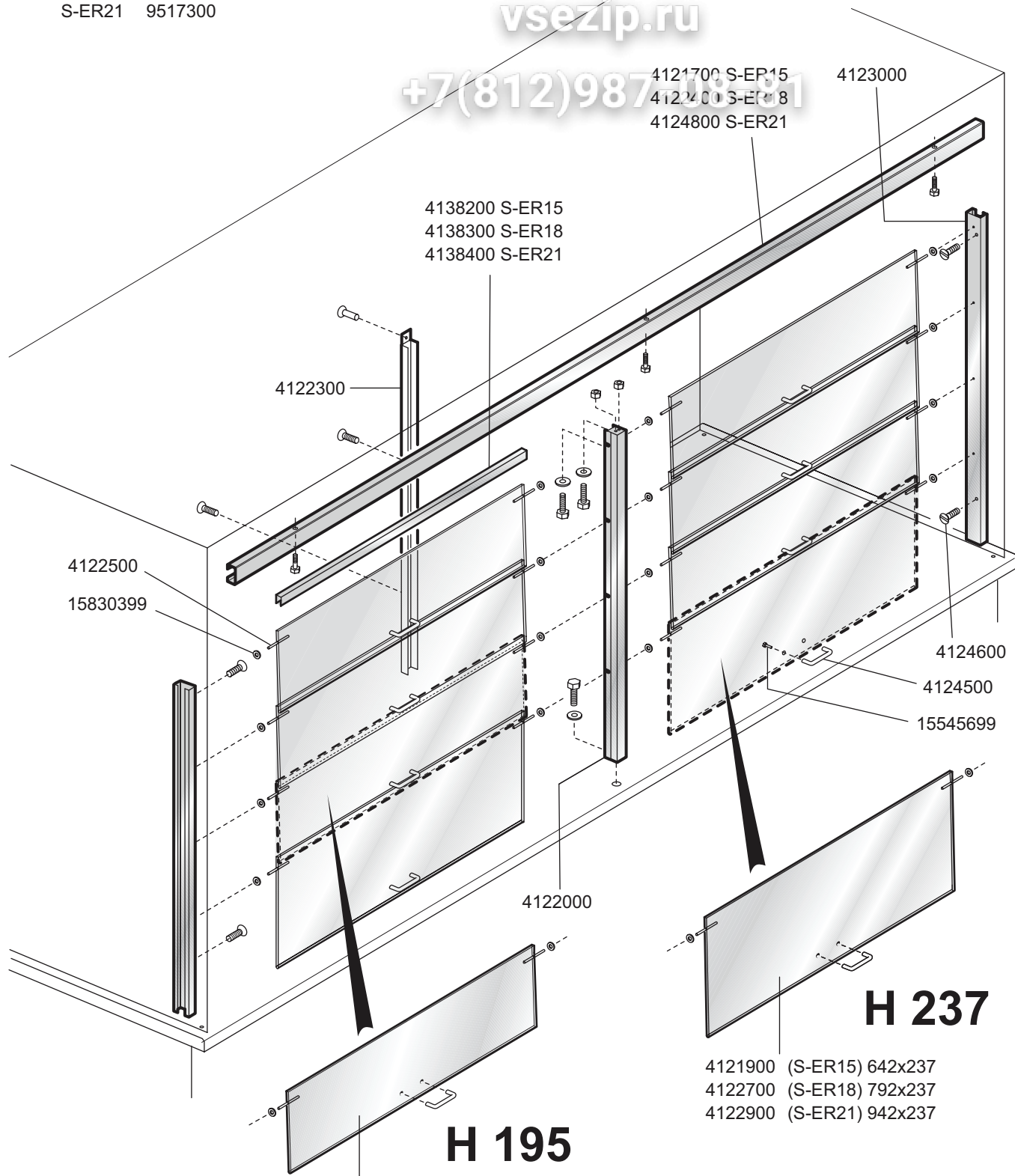
S-ER15 9516401  
 S-ER18 9516601  
 S-ER21 9517300

Зип Общепит

vsezip.ru

+7(812)987-18-81

PANNELLI BASCULANTI LATO CLIENTI  
 GLAZED FRONT PANEL  
 PANNEAUX BASCULANTS  
 GLASAUFSATZ



4121800 (S-ER15) 642x195  
 4122600 (S-ER18) 792x195  
 4122800 (S-ER21) 942x195

4121900 (S-ER15) 642x237  
 4122700 (S-ER18) 792x237  
 4122900 (S-ER21) 942x237

|              |                            |                                    |                |             |               |
|--------------|----------------------------|------------------------------------|----------------|-------------|---------------|
| ELABORATO:   | APPROVATO:                 | GRUPPO:                            | DENOMINAZIONE: |             |               |
| G.Z.         |                            | Self Service 2000 - Sovrastrutture | Mobile         |             |               |
| DATA:        | DATA:                      | PARTICOLARE:                       | REV. N.        | DEL         | DISEGNO N.    |
| 23 Lug. 2004 | 23 Lug. 2004               | Disegno esploso per ricambi        | ▼              | ▼           | ▼             |
| SOST. DIS.   | <b>A00.9509.4.1.09.BAS</b> |                                    | <b>Z01</b>     | <b>0704</b> | <b>4.1.29</b> |

Mod.

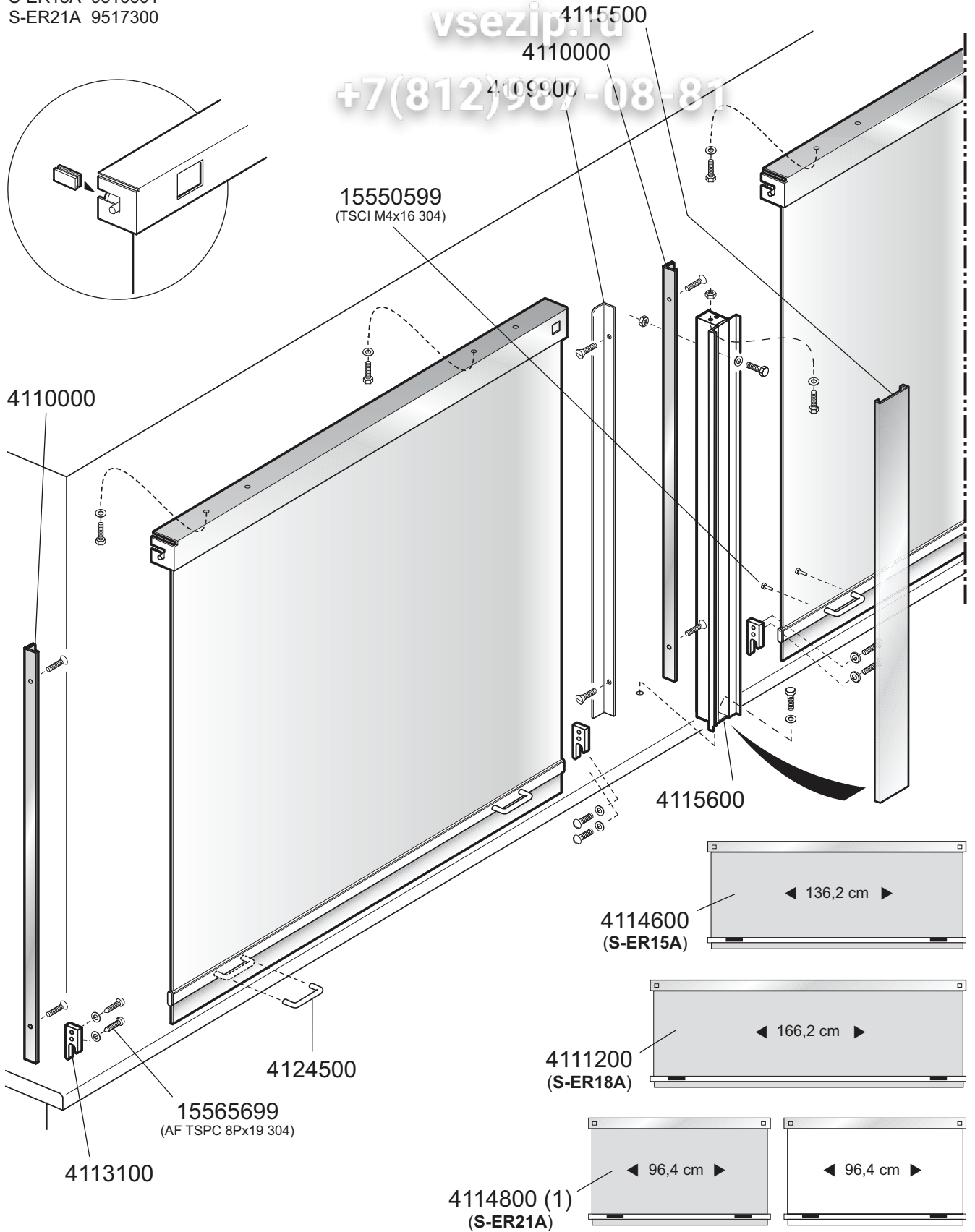
S-ER15A 9516401  
 S-ER18A 9516601  
 S-ER21A 9517300

Зип Ощепит

vsezip.ru

+7(812)987-08-81

TENDINE AVVOLGIBILI  
 SHUTTERS  
 RIDEAUX DEROULABLES  
 AUSROLLBARE VORHÄNGE



|            |                     |              |                                    |                |      |            |
|------------|---------------------|--------------|------------------------------------|----------------|------|------------|
|            | ELABORATO:          | APPROVATO:   | GRUPPO:                            | DENOMINAZIONE: |      |            |
|            | G.Z.                |              | Self Service 2000 - Sovrastrutture | Mobile         |      |            |
|            | DATA:               | DATA:        | PARTICOLARE:                       | REV. N.        | DEL  | DISEGNO N. |
|            | 23 Lug. 2004        | 23 Lug. 2004 | Disegno esploso per ricambi        | Z00            | 0207 | 4.1.31     |
| SOST. DIS. | A00.9509.4.1.10.TEN |              |                                    |                |      |            |