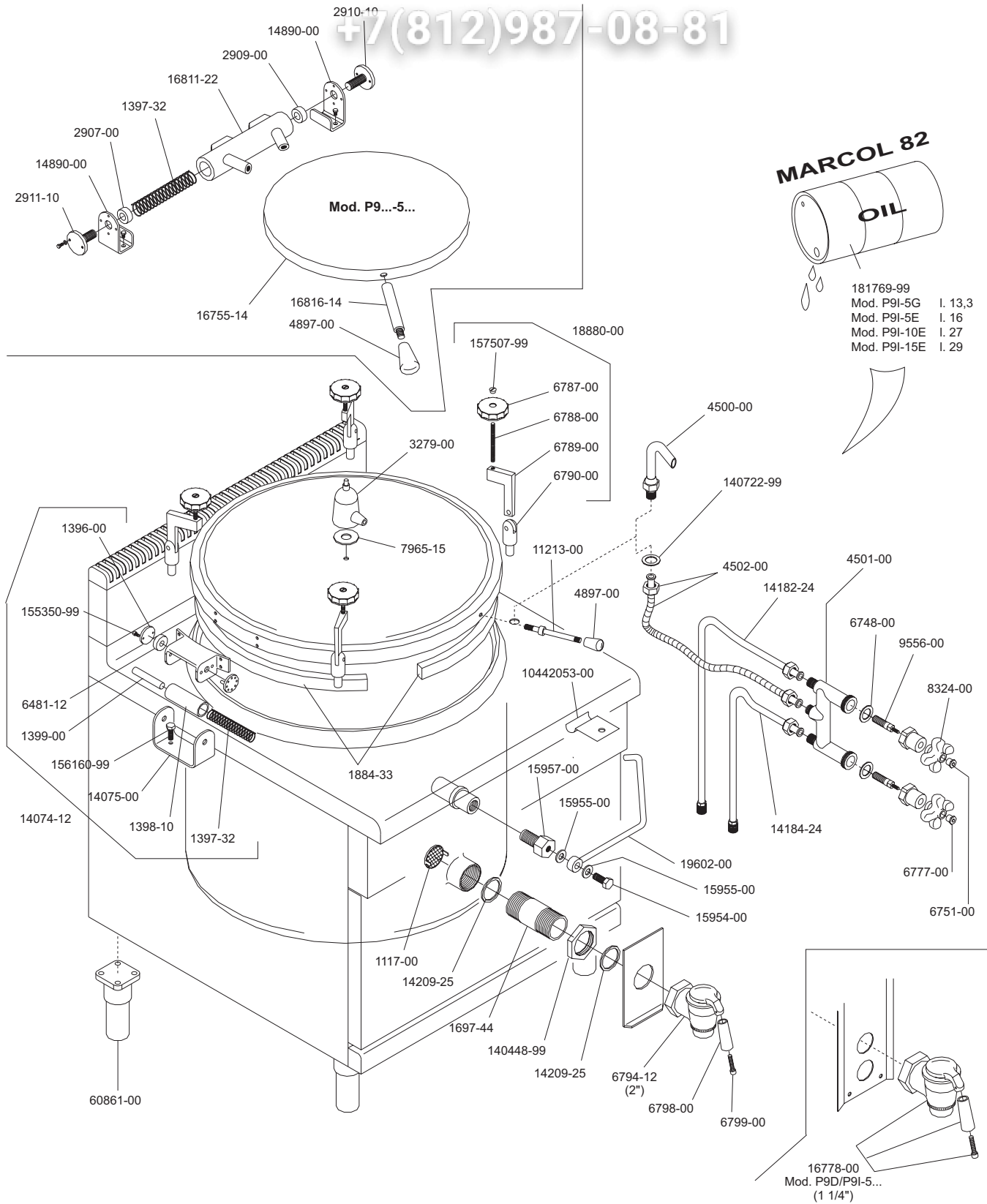





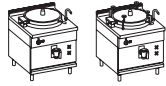
P9D/P9DA-10G/E-15G/E  
P9DSB/PDASB-10G/E  
P9I/P9IA-10G/E-15E  
SERIE 900

Зип Общепит  
vsezip.ru

PENTOLE A GAS ED ELETTRICHE  
GAS AND ELECTRIC HEATED BOILING PANS  
MARMITES A GAZ ET ELECTRIQUES  
GAS UND ELEKTROBEHEIZT KOCHKESSEL  
MARMITAS A GAS Y ELECTRICAS



 MARENO INDUSTRIE ALI spa Mareno di Piave (TV)	ELABORATO:	APPROVATO:	GRUPPO:	DENOMINAZIONE:		
	<i>Plum</i>		Serie 900	Mobile e impianto idraulico		
	DATA:	DATA:	PARTICOLARE:	REV. N.	DEL	DISEGNO N.
	10 Ott 96	10 Ott 96	Disegno esploso per ricambi	▼	▼	▼
SOST. DIS.	Z01 - 9610.3.9.11.PGE		Z01 - 9610.3.9.11.PGE			



**P9I/P9IA-10E**  
**P9I-15E**

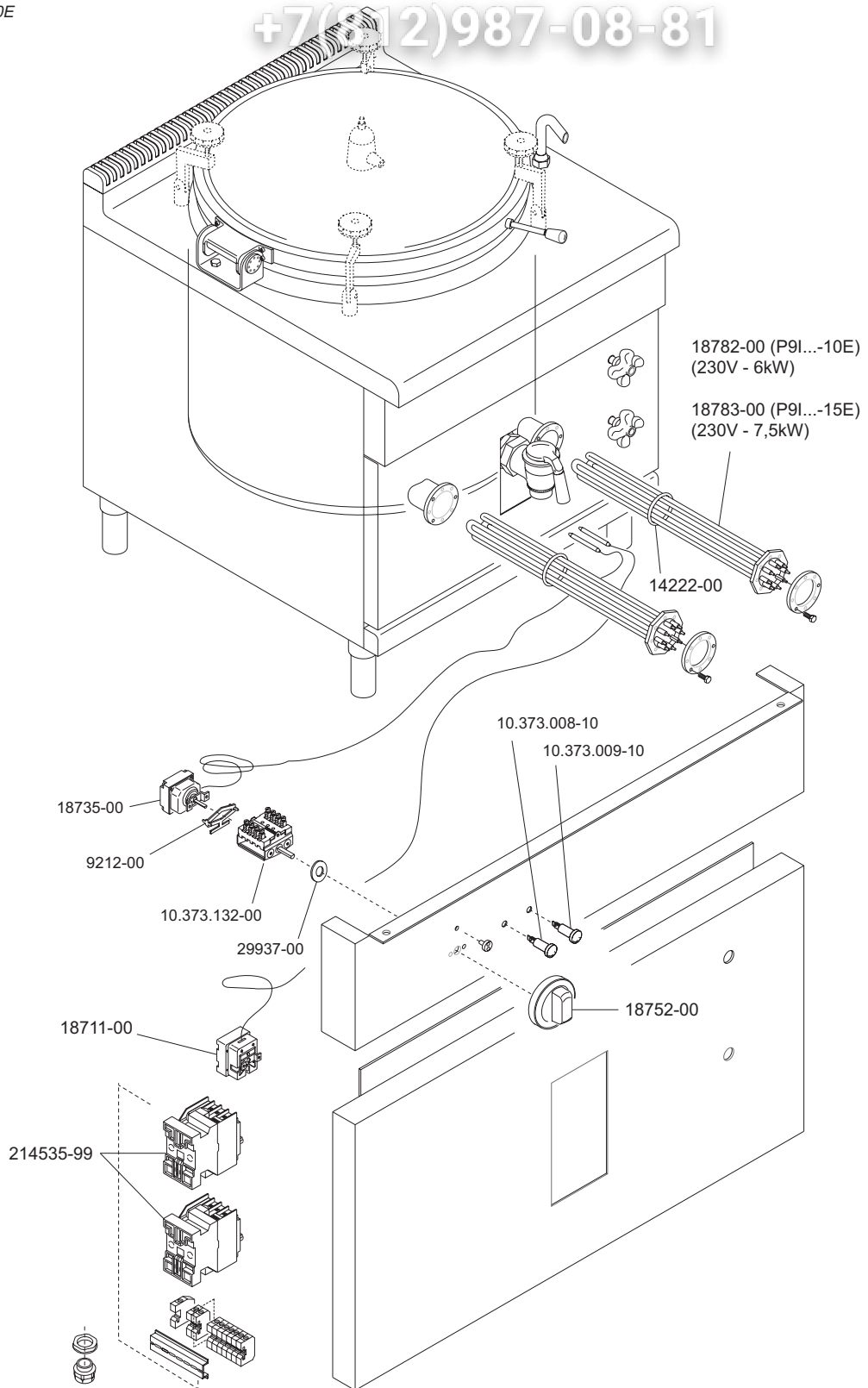
SERIE 900



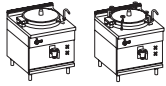
PENTOLE ELETTRICHE RISCALDAMENTO INDIRETTO  
ELECTRIC JACKETED (JACKETED) BOILING PANS  
MARMITES ELECTRIQUES CHAUFFE INDIRECTE  
DOPPELWANDIGE AUSF. - ELEKTRISCHBEHEIZT KOCHKESSEL  
MARMITAS ELECTRICAS A CALEFACCION INDIRECTO

93170-50 P9I-10E  
93171-50 P9I-15E  
93173-50 P9IA-10E

+7(812)987-08-81



 <b>MARENO INDUSTRIES ALI spa</b> Mareno di Piave (TV)	ELABORATO:	APPROVATO:	GRUPPO:	DENOMINAZIONE:		
	<i>Platt</i>		Serie 900	Impianto elettrico		
	DATA:	DATA:	PARTICOLARE:	REV. N.	DEL	DISEGNO N.
	10 Dic 96	10 Dic 96	Disegno esploso per ricambi	▼	▼	▼
SOST. DIS.	Z00 - 9612.3.9.44.PIE		Z00 - 9612.3.9.44.PIE			



**P9I/P9IA-10E**  
**P9I/P9IA-15E**

SERIE 900

PENTOLE ELETTRICHE RISCALDAMENTO INDIRETTO

ELECTRIC HEATED (JACKETED) BOILING PANS

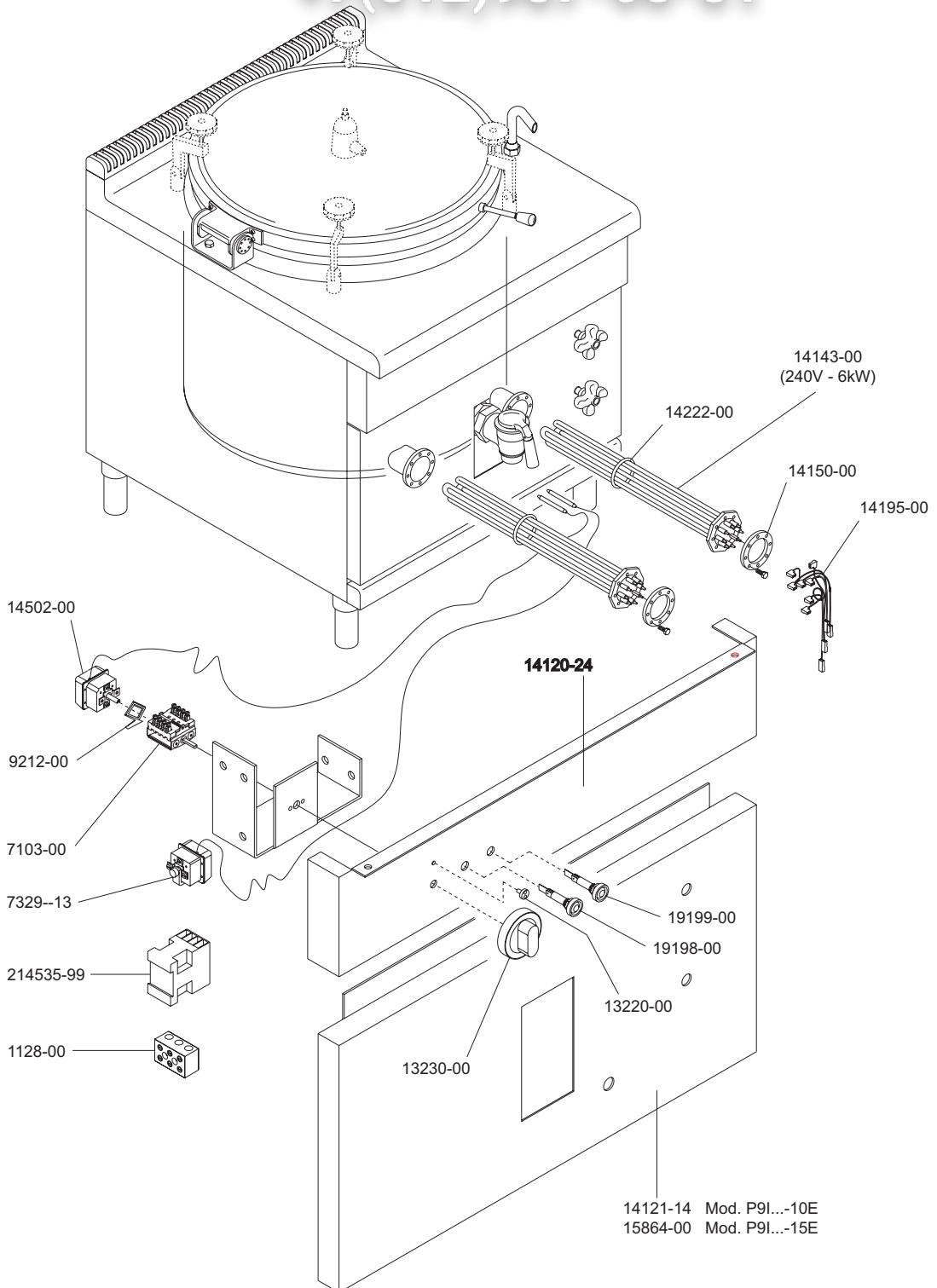
MARMITES ELECTRIQUES CHAUFFE INDIRECTE


DOPPELWANDIGE AUSF. - ELEKTRISCHBEHEIZT KOCHKESSEL

MARMITAS ELECTRICAS A CALEFACCION INDIRECTO

93170-40 P9I-10E  
93171-40 P9I-15E  
93173-40 P9IA-10E

+7(812)987-08-81



 <b>MARENO INDUSTRIE ALI spa</b> Mareno di Piave (TV)	ELABORATO:	APPROVATO:	GRUPPO:	DENOMINAZIONE:		
	DATA:	DATA:	PARTICOLARE:	REV. N.	DEL	DISEGNO N.
	SOST. DIS.	Z01 - 9611.3.9.09.PIE		▼	▼	▼
				<b>Z 0 1 - 9 6 1 1 . 3 . 9 . 0 9 . P I E</b>		

S900-CE

Зип Общепи

PENTOLE ELETTRICHE A RISCALDAMENTO INDIRETTO

ELECTRIC HEATED (JACKETED) BOILING PANS

MARMITES ELECTRIQUES CHAUFFE INDIRECTE

DOPPELWANDIGE AUSF. - ELEKTRISCHBEHEIZT KOCHKESSEL

vsezip.ru

+7(812)987-08-81

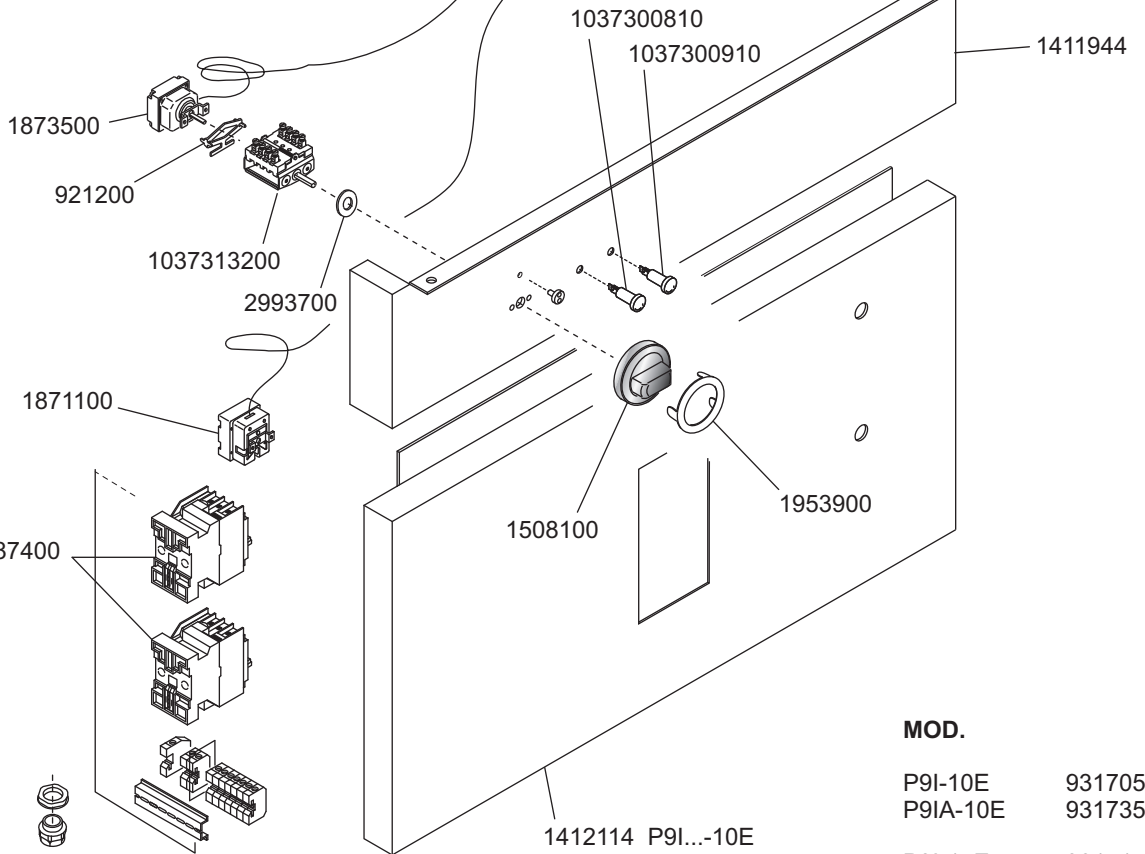
1410414 P9I-10E  
1989000 P9IA-10E  
1409914 P9I-15E

1422200

1878200 (P9I...-10E)  
(230V - 6kW)

1878300 (P9I...-15E)  
(230V - 7,5kW)

1407100




MOD.

P9I-10E 9317050

P9IA-10E 9317350

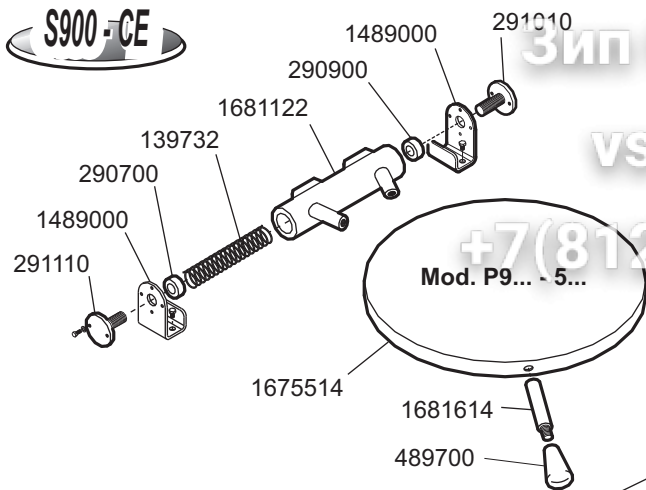
P9I-15E 9317150

 MARENO INDUSTRIE ALI spa <sup>sa</sup> Mareno di Piave (TV)	ELABORATO:	APPROVATO:	GRUPPO:	DENOMINAZIONE:		
	Z. G.		Serie 90	Impianto gas		
	DATA:	DATA:	PARTICOLARE:	REV. N.	DEL	DISEGNO N.
	26 Apr 1996	26 Apr 1996	Disegno esploso per ricambi	▼ Z 0 1	▼ 0 1 0 9	▼ 3 . 9 . 4 4
SOST. DIS.	Z00 9612 3.9.44.PIE		CE			

**S900 - CE**

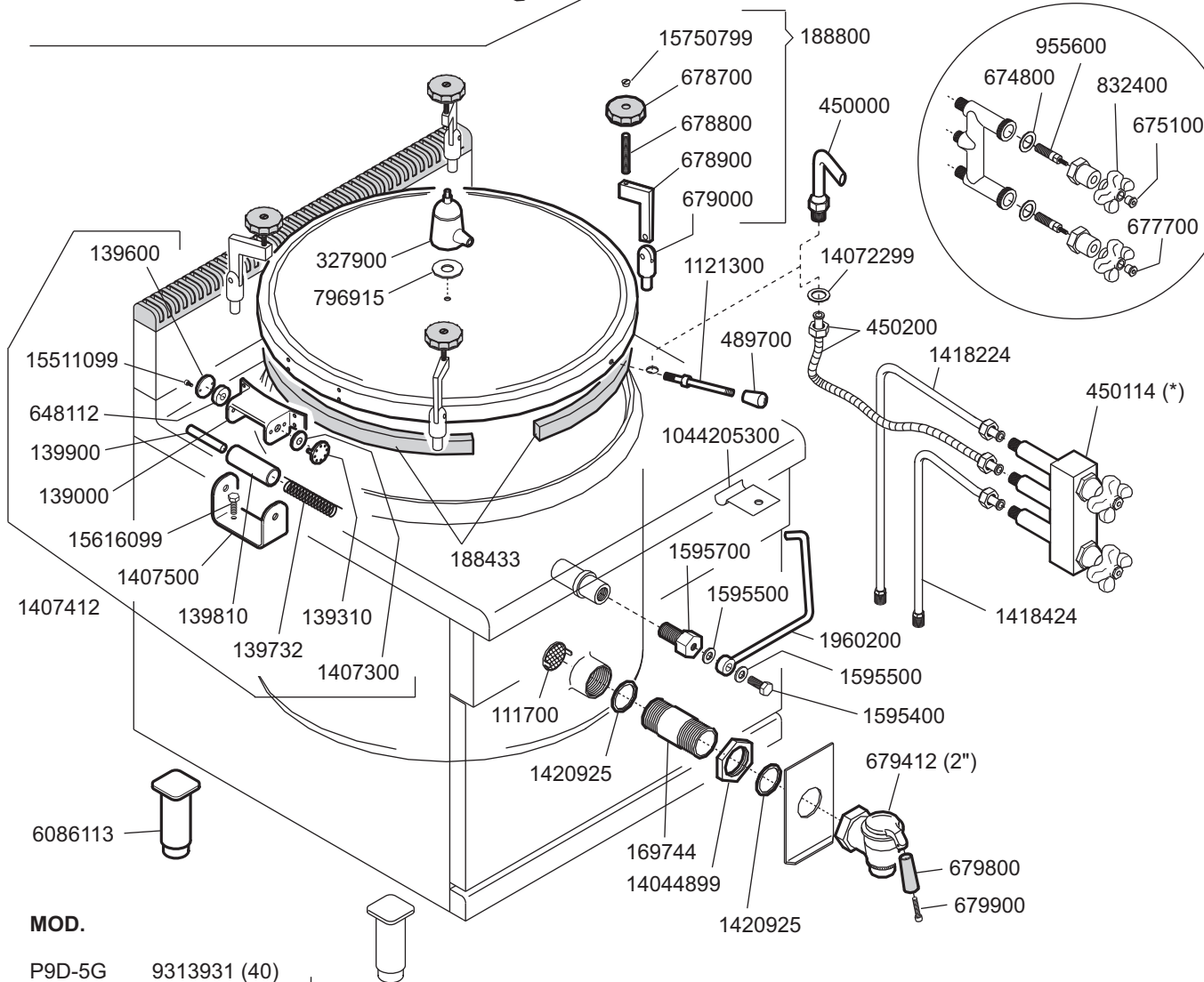
PENTOLE A GAS ED ELETTRICHE DA 50, 100 E 150 LITRI  
 GAS AND ELECTRIC HEATED BOILING PANS - 50, 100 AND 150 LITERS  
 MARMITES A GAZ ET ELECTRIQUES - 50, 100 ET 150 LITRES  
 GAS UND ELEKTROBEHEIZT KOCHKESSEL - 50, 100 UND 150 LITERS

Зип Обществу  
 vsezip.ru  
 +7(812)987-98-81



18176999 (1 lit.)

Mod. P9I-5G	I. 13,3
Mod. P9I-5E	I. 16
Mod. P9I-10G	I. 26
Mod. P9I-10E	I. 27
Mod. P9I-15G	I. 28
Mod. P9I-15E	I. 29



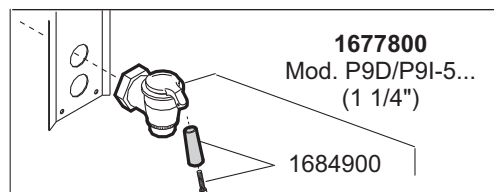
**MOD.**

P9D-5G	9313931 (40)
P9D-10G	9314030 (40)
P9DA-10G	9314330 (40)
P9D-15G	9314130 (40)
P9DA-15G	9314430 (40)


P9D-10E	9315050
P9DA-10E	9315340
P9D-15E	9315150

P9I-5G	9315931 (40)
P9I-10G	9316041 (50)
P9IA-10G	9316341 (50)

P9I-10E	9317050
P9IA-10E	9317350
P9I-15E	9317150



(\* ) fornire anche nuovo supporto cod. 1414744 - allargare i fori della facciata - manopole e gemmine non intercambiabili

 MARENO INDUSTRIE ALI spa Mareno di Piave (TV)	ELABORATO:	APPROVATO:	GRUPPO:	DENOMINAZIONE:		
	<i>artLINE</i>		Serie 90	Impianto idraulico e mobile		
	DATA:	DATA:	PARTICOLARE:	REV. N.	DEL	DISSEGNO N.
	24 Mag 2000	24 Mag 2000	Disegno esploso per ricambi	▼	▼	▼
SOST. DIS.	Z01 9610 3.9.11.PGE		CE	Z 0 2	0 0 0 5	3 . 9 . 1 1